

C5

سیستم تعلیق

---

---

**Suspension system**

CTRM1D/1/1

www.nasicoelec.ir

## فهرست

پیشگفتار..... ۷

## بخش اول: سیستم تعلیق

۱۱	اطلاعات شناسائی گویها
۱۳	اطلاعات سیستم تعلیق
۲۵	کنترل و تنظیم ارتفاع خودرو
۳۰	باز کردن و نصب سنسورهای ارتفاع جلو و عقب
۳۲	تخلیه ، پر کردن و هواگیر مدار هیدرولیک سیستم تعلیق و فرمان
۳۶	معرفی ابزار 8604-T
۳۷	معرفی ابزار 8611-T
۳۸	باز کردن و نصب میل موجگیر جلو
۴۲	باز کردن و نصب طبق
۴۸	تعمیر طبق
۵۵	معرفی ابزار 8601-T
۵۶	معرفی ابزار مخصوص نگه داشتن بلبرینگ تویی چرخهای جلو
۵۷	باز کردن و نصب سیلندر تعلیق جلو
۶۳	باز کردن و نصب سیبک سگدست
۶۸	باز کردن و نصب سیبک پائین طبق
۷۱	تعمیر اساسی سگدست
۷۶	معرفی ابزار اندازه گیری کشش تسمه
۷۷	باز کردن و نصب BHI
۸۱	باز کردن و نصب مخزن روغن LDS
۸۳	اطلاعات اکسل عقب
۸۵	باز کردن و نصب نگهدارنده اکسل عقب
۸۸	باز کردن و نصب بازوی تعلیق عقب
۹۱	باز کردن و نصب اکسل عقب
۹۵	باز کردن و نصب مجموع کامل اکسل عقب
۱۰۱	باز کردن و نصب بلبرینگ تویی عقب
۱۰۴	تعمیر بازوی تعلیق عقب
۱۱۷	معرفی ابزار معرفی ابزار تنظیم بلبرینگهای بازوی اکسل عقب
۱۱۸	باز کردن و نصب سیلندر تعلیق عقب
۱۲۰	باز کردن و نصب: میل موجگیر عقب



## پیش‌گفتار

کتابی که در پیش‌رو دارید توسط کارشناسان و متخصصین اداره مهندسی خودرو شرکت سایپا یدک به منظور راهنمایی تعمیرکاران و کارشناسان تعمیرات خودروی C5 تهیه و تدوین گردیده است.

امید است که تعمیرکاران و کارشناسان عزیز با مطالعه دقیق و رجوع مستمر به این کتاب، روش تعمیرات خود را با دستورات داده شده در این راهنما هماهنگ کرده تا علاوه بر جلوگیری از اتلاف وقت، رشد کیفی تعمیرات در کلیه زمینه‌ها حاصل گردد.

در پایان از آنجا که ممکن است در این راهنما نقص‌هایی وجود داشته باشد و یا روش‌های بهتری قابل ارائه باشد، از کلیه عزیزانی که این کتاب را مطالعه می‌کنند درخواست می‌شود تا در صورت مشاهده هر نوع اشکال مراتب را همراه با پیشنهادات ارزشمند خود (فرم پیشنهادات در انتهای کتاب موجود می‌باشد) به مدیریت فنی و مهندسی شرکت سایپا یدک ارسال فرمایند. لازم به ذکر است که حق هر گونه تغییر یا کپی برداری از کتاب مذکور برای این شرکت محفوظ می‌باشد.

سایپا یدک

سازمان خدمات پس از فروش سایپا  
مدیریت فنی و مهندسی

## اطلاعات - شناسائی: واحد پنوماتیک (گویها)

## ۱ - شناسایی

گوی ها به یک دیا فراگم چند لایه خاکستری تجهیز شده اند.

**مهم:** شارژ نیتروژن گوی ها امکان پذیر نمی باشد.

اعداد موجود بر روی واحدهای پنوماتیک، فقط کد شناسایی بوده و کد سفارش قطعه یدکی نمی باشد.

عدد دورقمی روی گوی های سیستم تعلیق نشانگر نرخ فشار اولیه می باشد.

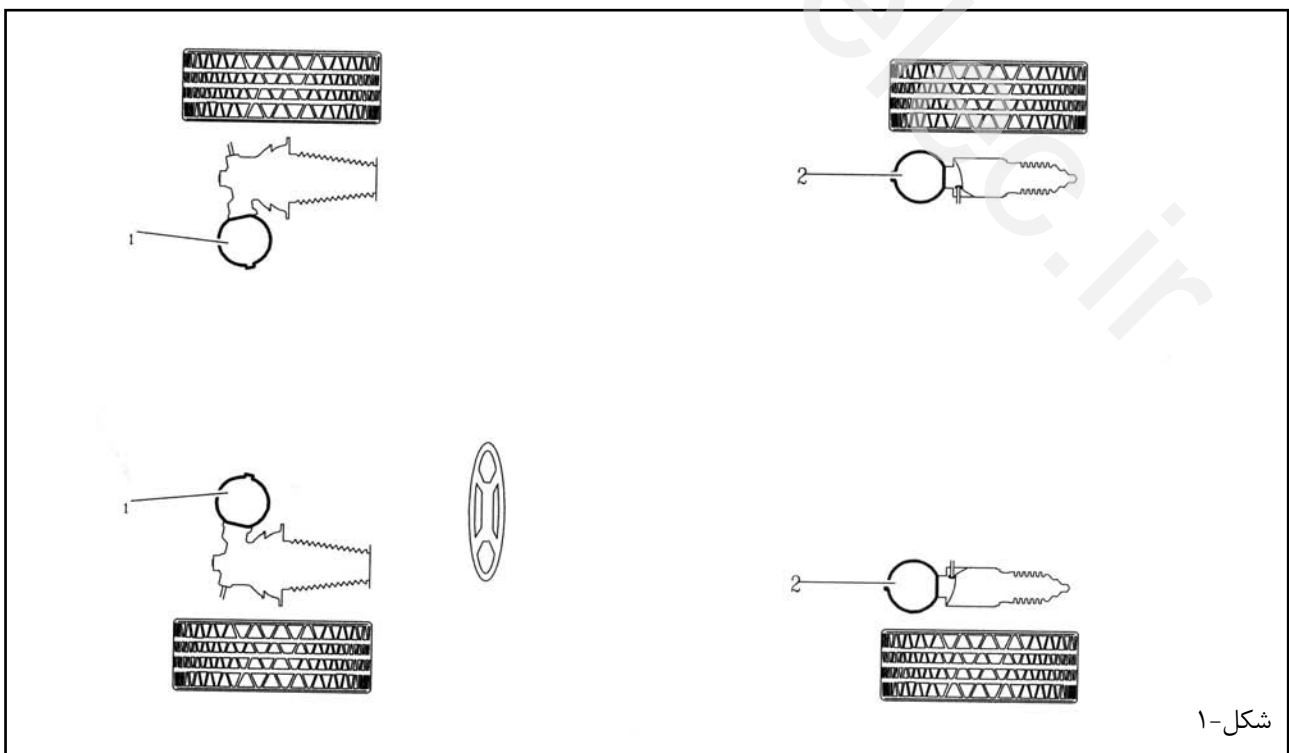
نمونه مثال:

شماره شناسایی واحد تعلیق	روز تولید	سال تولید	ساعت تولید	فشار کالیبراسیون (بار)
HF	066	00	18H59	57

مقدار نرخ گوی تعلیق فقط برای اطلاع ارائه شده است.

درطول تست، عدد خوانده شده ممکن است از مقدار نامی بیشتر باشد. سیلندرهای تعلیق بر روی یک اکسل باید دارای گوی های تعلیق یکسان باشند.

**مهم:** گشتاور سفت کردن گوی های تعلیق:  $2,7 \pm 0,5 \text{ m.daN}$  است.



شکل - ۱

(۱) گوی های تعلیق (جلو)

(۲) گوی های تعلیق (عقب)

۲ - سیستم تعلیق هیدرولیک هیدرواکتیو ۳

۱-۲ - گوی های سیستم تعلیق ( جلو)

خودرو	مدل موتور	شماره شناسایی	حجم	فشار کالیبراسیون
تمامی مدلها	EW710A	HG	385 cc	57 بار

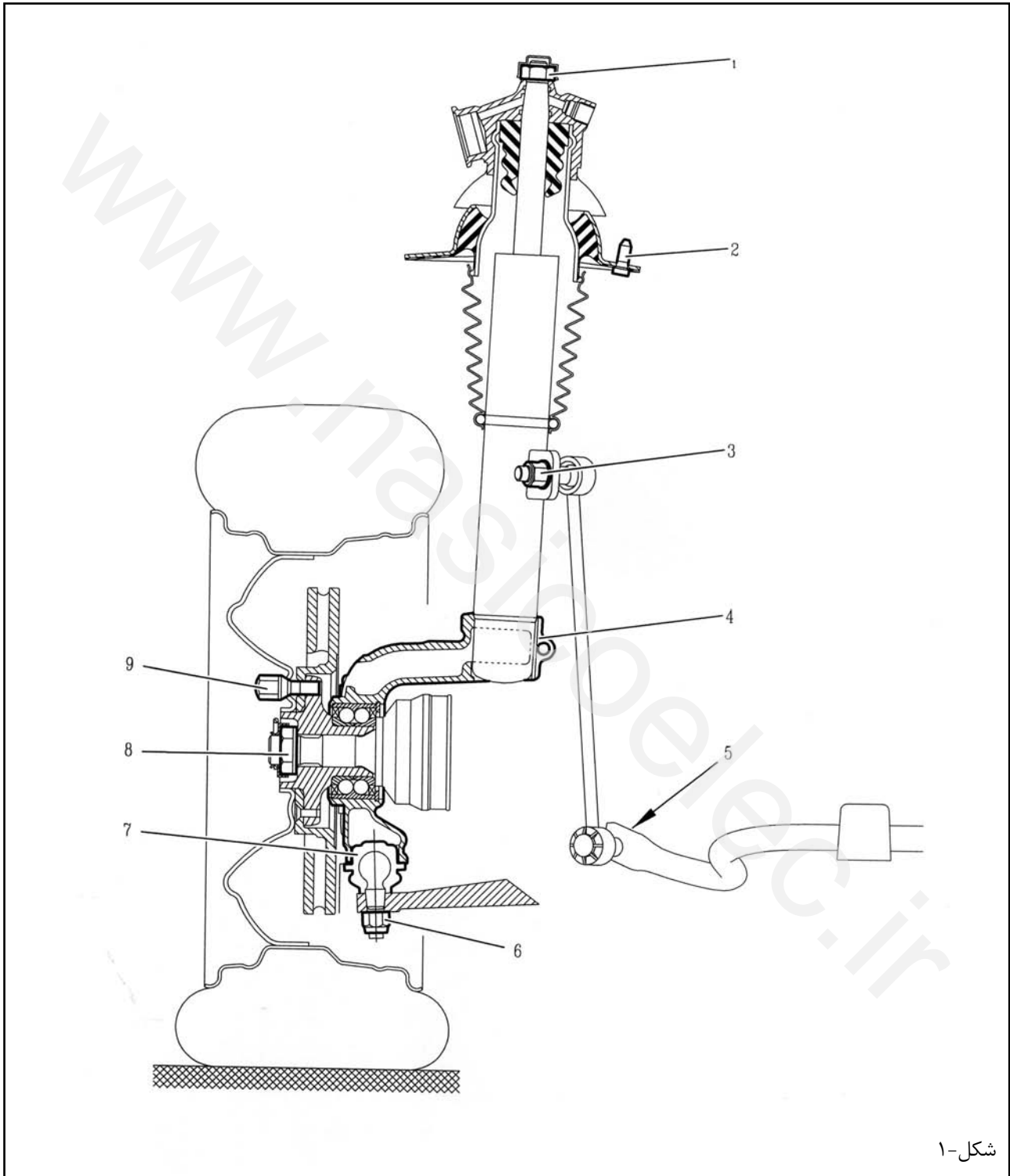
۲-۲ - گوی های سیستم تعلیق (عقب)

خودرو	مدل موتور	شماره شناسایی	حجم	فشار کالیبراسیون
چهار در	EW710A.	KB.	385cc	۳۱ بار
		KD.		۴۴ بار

## اطلاعات : سیستم تعلیق

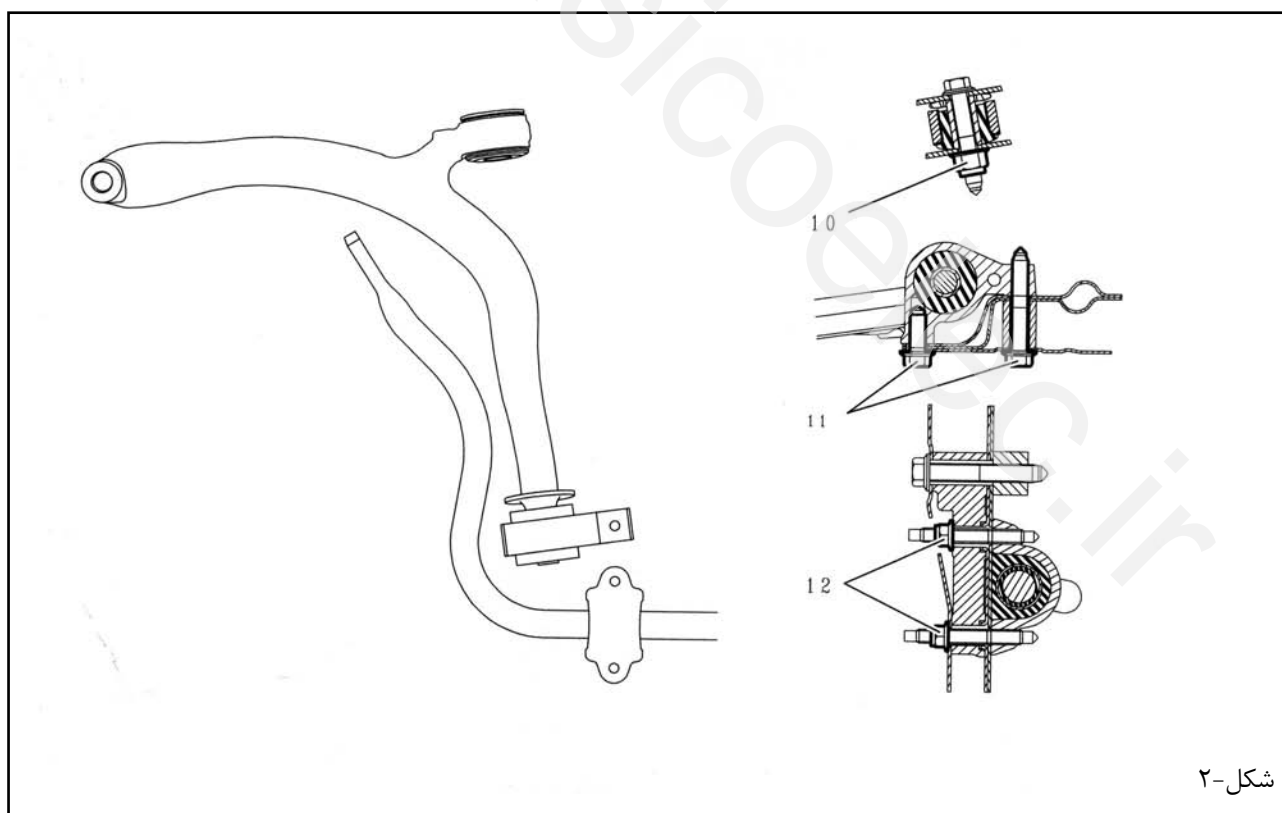
۱ - گشتاورهای سفت کردن

۱-۱ - سیستم تعلیق جلو

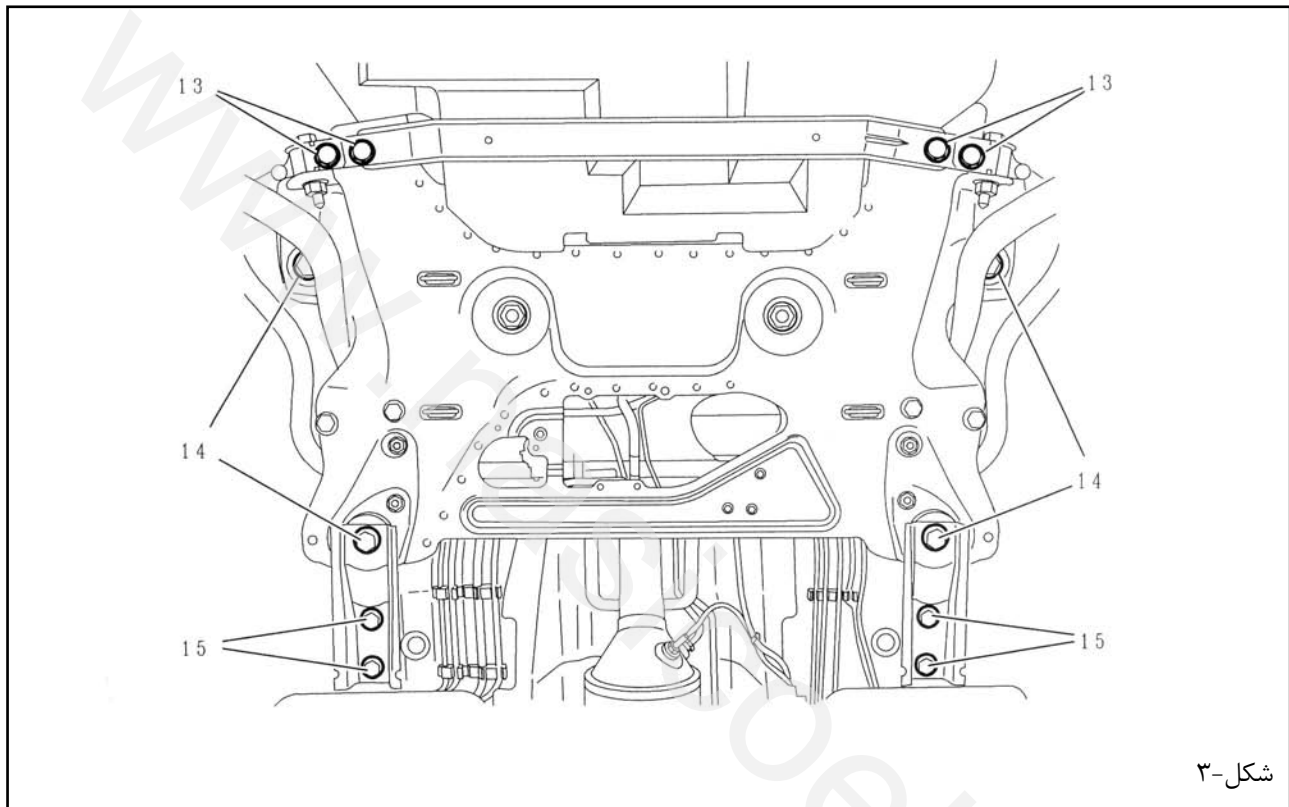


شکل-۱

گشتاور زاویه ای	گشتاور سفت کردن (m.daN)	شرح	علامت
$65 \pm 5^\circ$	$5 \pm 0,6$	اتصال بالایی سیلندر تعلیق (محصول LOCTITE FRENETANCH را بر روی رزوه ها بمالید)	(۱)
	$4,3 \pm 0,6$	اتصال سیستم تعلیق به بدنه	(۲)
	$6,4 \pm 0,6$	اتصال میل موج گیر سیلندر تعلیق به پایه	(۳)
	$5,4 \pm 0,5$	اتصال سیلندر تعلیق به سگدست	(۴)
	$6,4 \pm 0,6$	اتصال میل موجگیر به میل موج گیر	(۵)
	$4,5 \pm 0,4$	اتصال سیبک طبق	(۶)
	$25 \pm 2,5$	اتصال سیبک طبق روی سگدست	(۷)
	$32,5 \pm 2,6$	مهره سرتویی چرخ	(۸)
	$9 \pm 1$	پیچ های چرخ	(۹)



علامت	شرح	گشتاور سفت کردن (m.daN)
(۱۰)	اتصال بازویی جلو	$13 \pm 1,3$
(۱۱)	اتصال بازویی عقب	$10,5 \pm 1$
(۱۲)	اتصال میل موج گیر روی شاسی	$4,2 \pm 0,6$

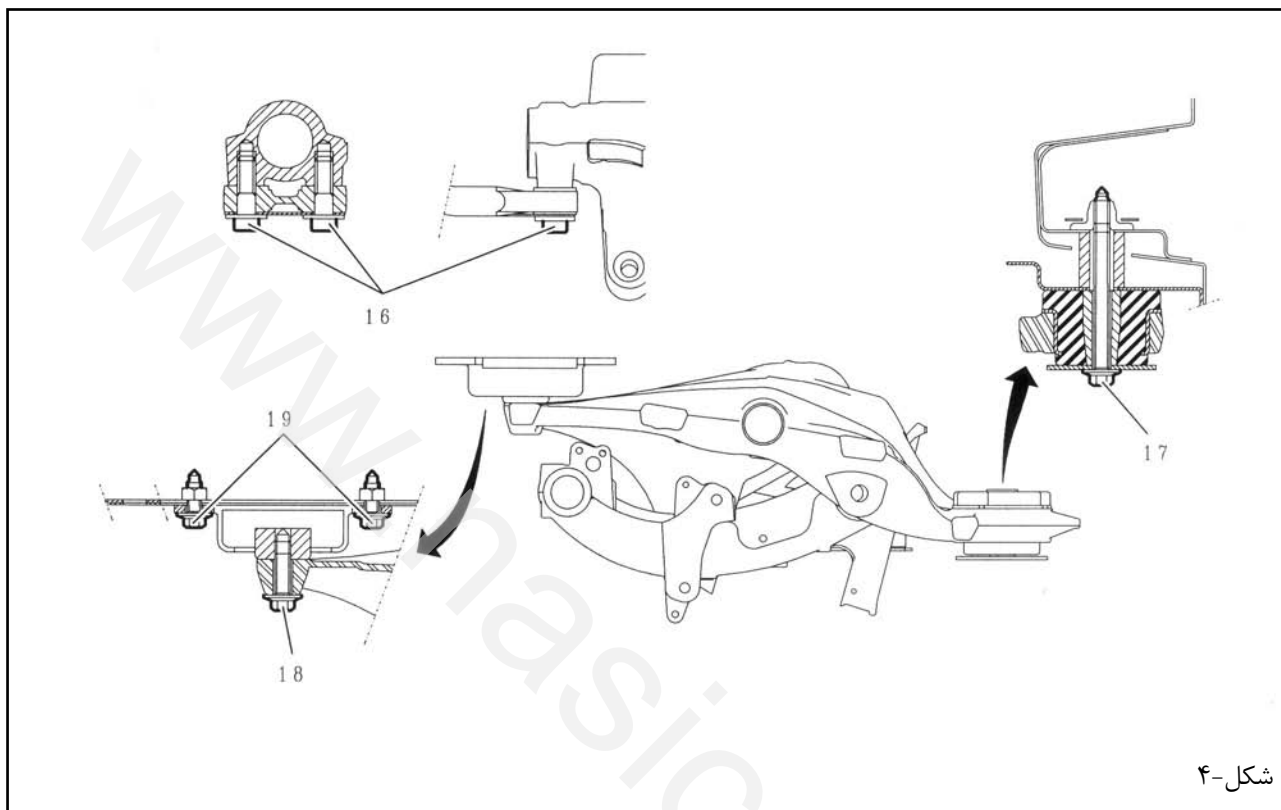


شاسی جلو، به یک میله ضد نفوذ بین دو تقویت کننده جلو مجهز شده است .

علامت	شرح	گشتاور سفت کردن (m.daN)
(۱۳)	اتصال میل موجگیر	$6,6 \pm 0,9$
(۱۴)	اتصال شاسی بر روی بدنه	$14 \pm 1,4$
(۱۵)	اتصال دو شاخه عقب شاسی بر روی بدنه	$10 \pm 1$



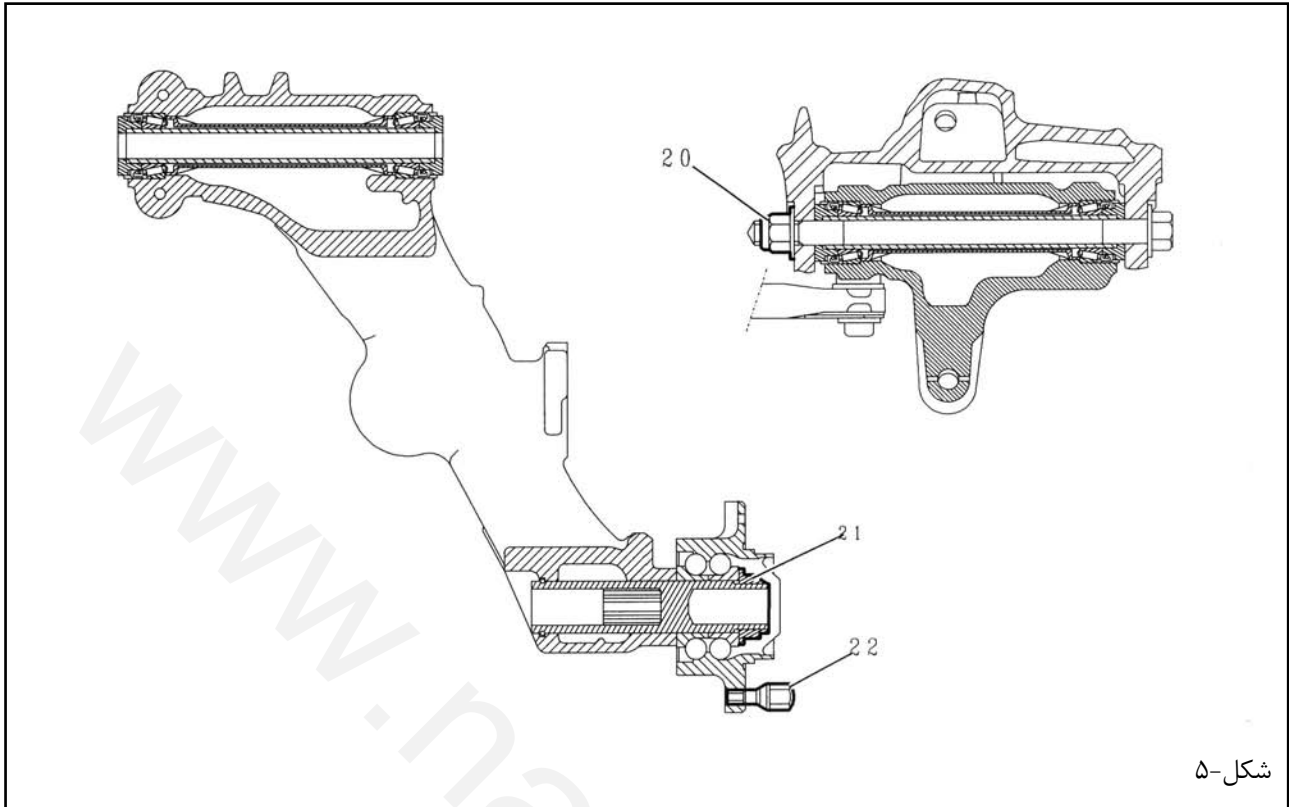
## ۲-۱ - سیستم تعلیق عقب



شکل-۴

علامت	شرح	گشتاور سفت کردن (m.daN)
(۱۶)	اتصال میل موجگیر عقب	$13 \pm 1,3$
(۱۷)	اتصال جلوی شاسی روی بدنه (*)	$11,1 \pm 1,1$
(۱۸)	اتصال شاسی عقب (*)	$11.5 \pm 1,1$
(۱۹)	اتصال ضربه گیر عقب روی بدنه	$9 \pm 1,3$

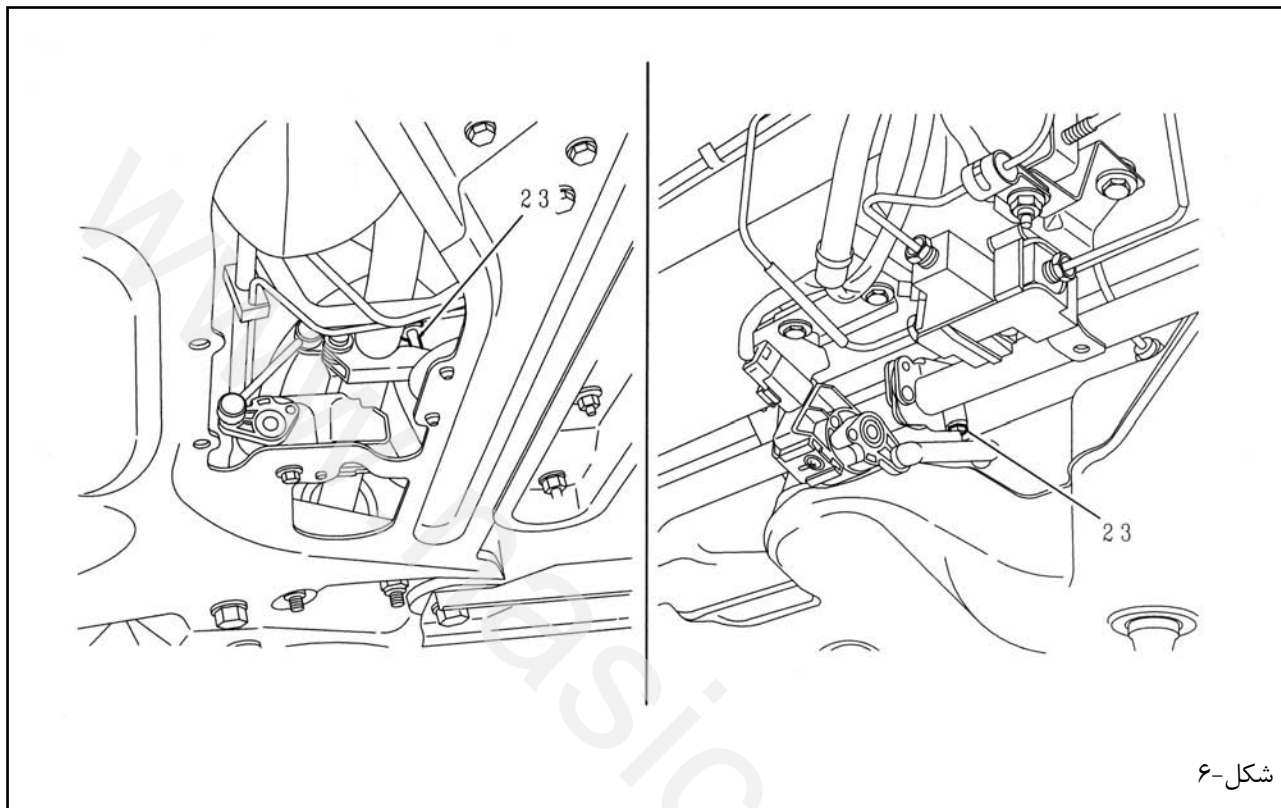
نکته: (\*) سطح ورزوه ها نباید گریسکاری شوند.



شکل-۵

علامت	شرح	گشتاور سفت کردن (m.daN)
(۲۰)	اتصال محور چرخ	$14,9 \pm 1,3$
(۲۱)	مهره توپی چرخ	$25 \pm 2,5$
(۲۲)	پیچ های چرخ	$9 \pm 1$

## ۳-۱ - کنترل ارتفاع



شکل-۶

علامت	شرح	گشتاور سفت کردن (m.daN)
(۳۲)	پیچ سنسور ارتفاع	0,6

## ۲ - اطلاعات

## ۱-۲ - میل موجگیر

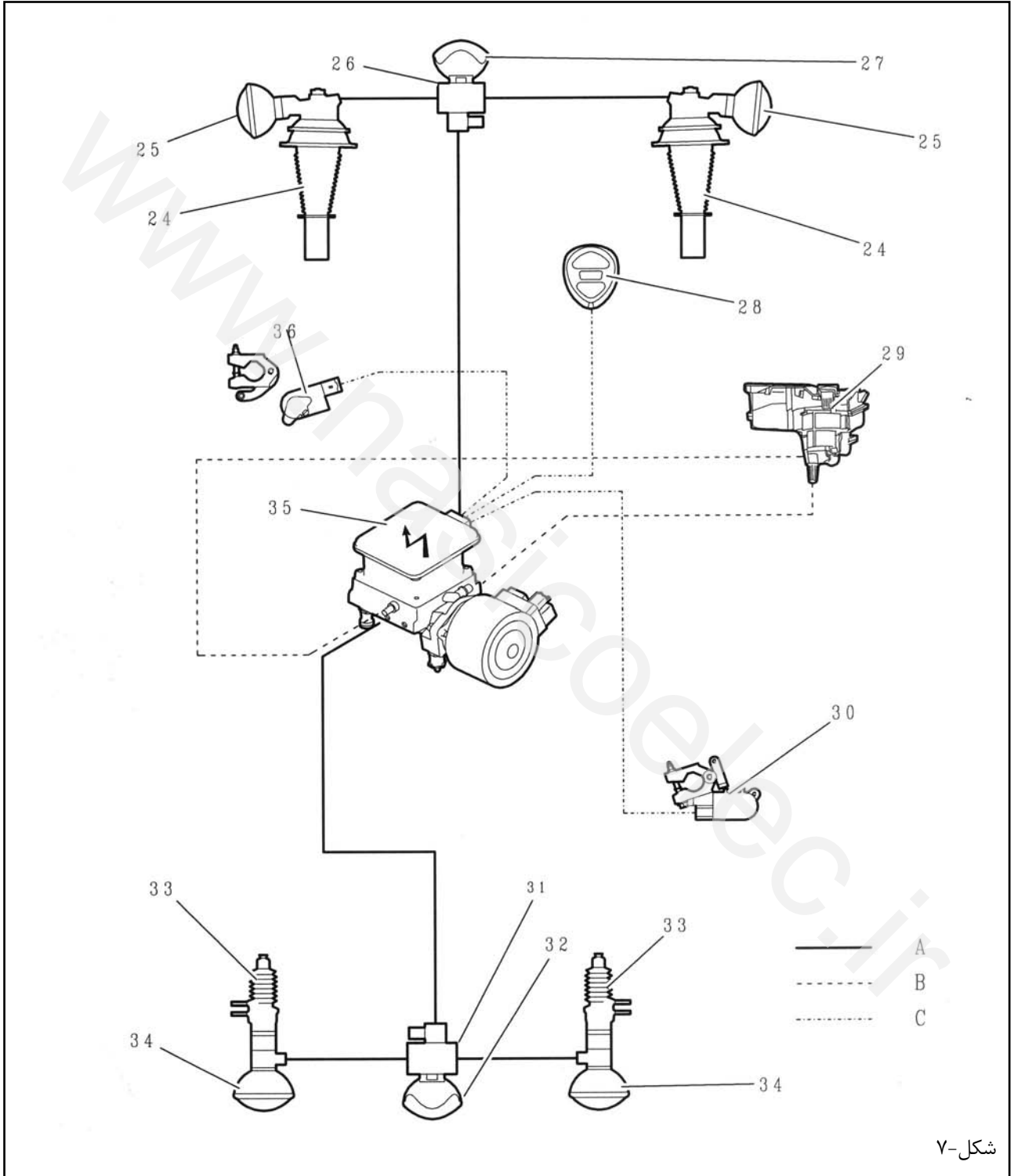
## جلو

خودرو	موتور	قطر (mm)	کد رنگ
چهاردر	تمامی مدلها بجز ES9A	۲۳,۵	زرد

## عقب

خودرو	موتور	قطر (mm)	کد رنگ
چهاردر	تمامی مدلها بجز ES9A	۲۱,۵	آبی

۲-۲ - تنظیم واحدها



- (A) مدار هیدرولیک فشار بالا  
 (B) مدار هیدرولیک فشار پائین  
 (C) مدار الکتریکی  
 (۲۴) سیلندرهای تعلیق جلو  
 (۲۵) گوی های تعلیق جلو  
 (۲۶) رگلاتور اصلی جلو (تعلیق هیدرواکتیو +۳) (در مدل ایران وجود ندارد)  
 (۲۷) انباره رگلاتور اصلی جلو (تعلیق هیدرواکتیو +۳) (در مدل ایران وجود ندارد)  
 (۲۸) کلید تنظیم ارتفاع  
 (۲۹) مخزن روغن LDS  
 (۳۰) سنسور ارتفاع عقب  
 (۳۱) رگلاتور اصلی عقب (تعلیق هیدرواکتیو +۳) (در مدل ایران وجود ندارد)  
 (۳۲) انباره رگلاتور اصلی عقب (تعلیق هیدرواکتیو +۳) (در مدل ایران وجود ندارد)  
 (۳۳) سیلندرهای تعلیق عقب  
 (۳۴) گوی های تعلیق عقب  
 (۳۵) BSI1  
 (۳۶) سنسور ارتفاع جلو

نکته: LDS روغن سیستم تعلیق و فرمان هیدرولیک

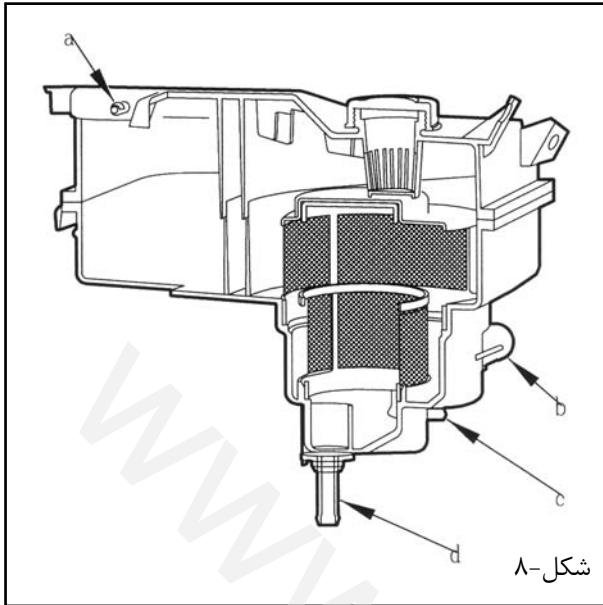
### ۲-۳ - روغن هیدرولیک

روغن سیستم تعلیق LDS ، به رنگ نارنجی بوده و ۱۰۰٪ سینتتیک می باشد (TOTAL LDS H50126)

مدار تعلیق هیدرواکتیو ۳

ظرفیت	نوع فرمان	نوع موتور
۴,۵ لیتر	LHD (چپ فرمان)	تمامی مدلها

## ۴-۲ - منبع روغن هیدرولیک

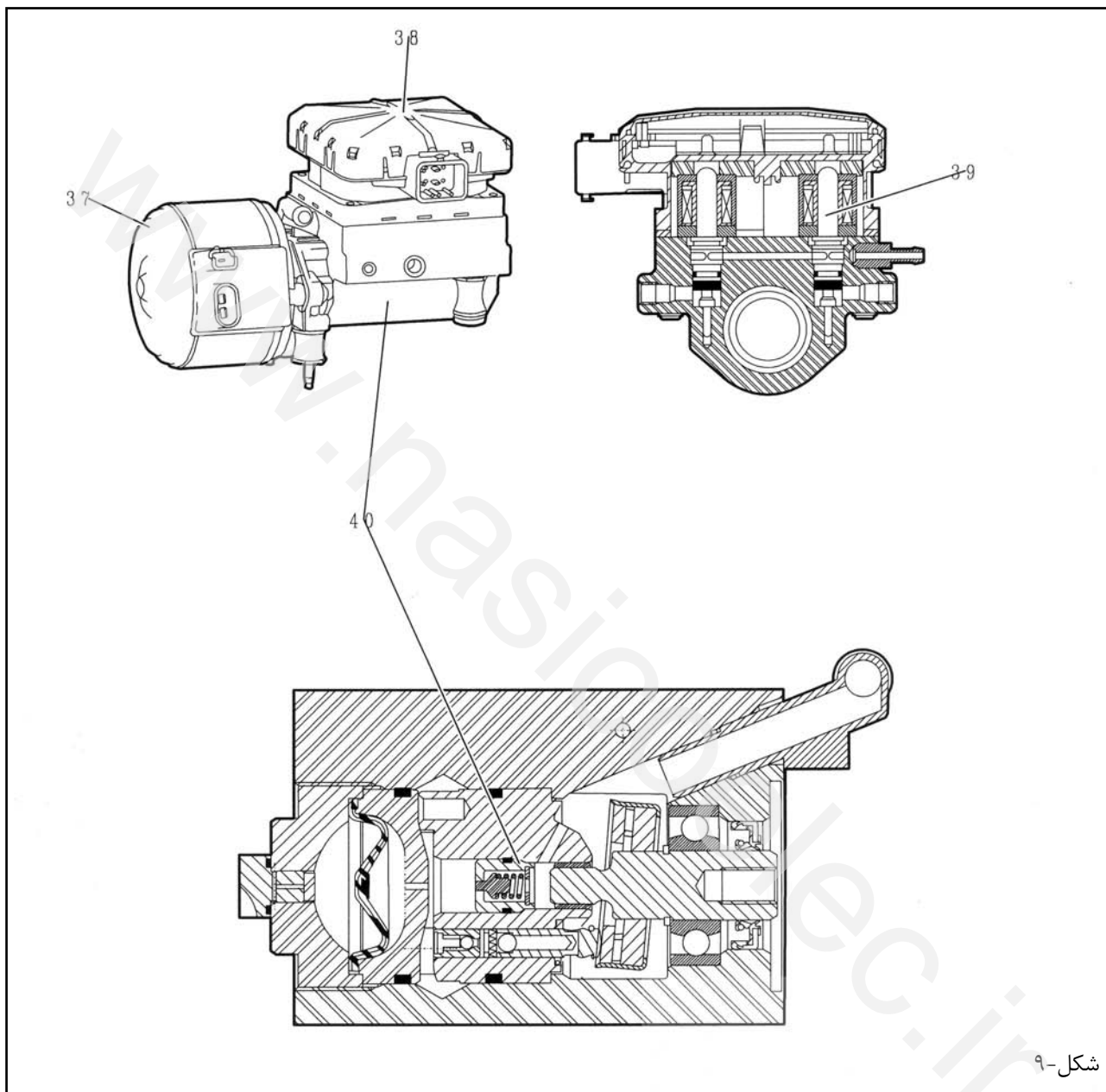


شکل ۸

قطعه	عملکرد	علامت
سیلنדרهای تعلیق	برگشت	"a"
BHI	خط مکش	"b"
پمپ هیدرولیک فرمان		
BHI	برگشت	"c"
پمپ هیدرولیک فرمان	برگشت	"d"

سطح روغن LDS را هنگامیکه خودرو در حداقل ارتفاع می باشد، چک کنید (عملیات مربوطه را مشاهده نمایید)

BHI - ۵-۲



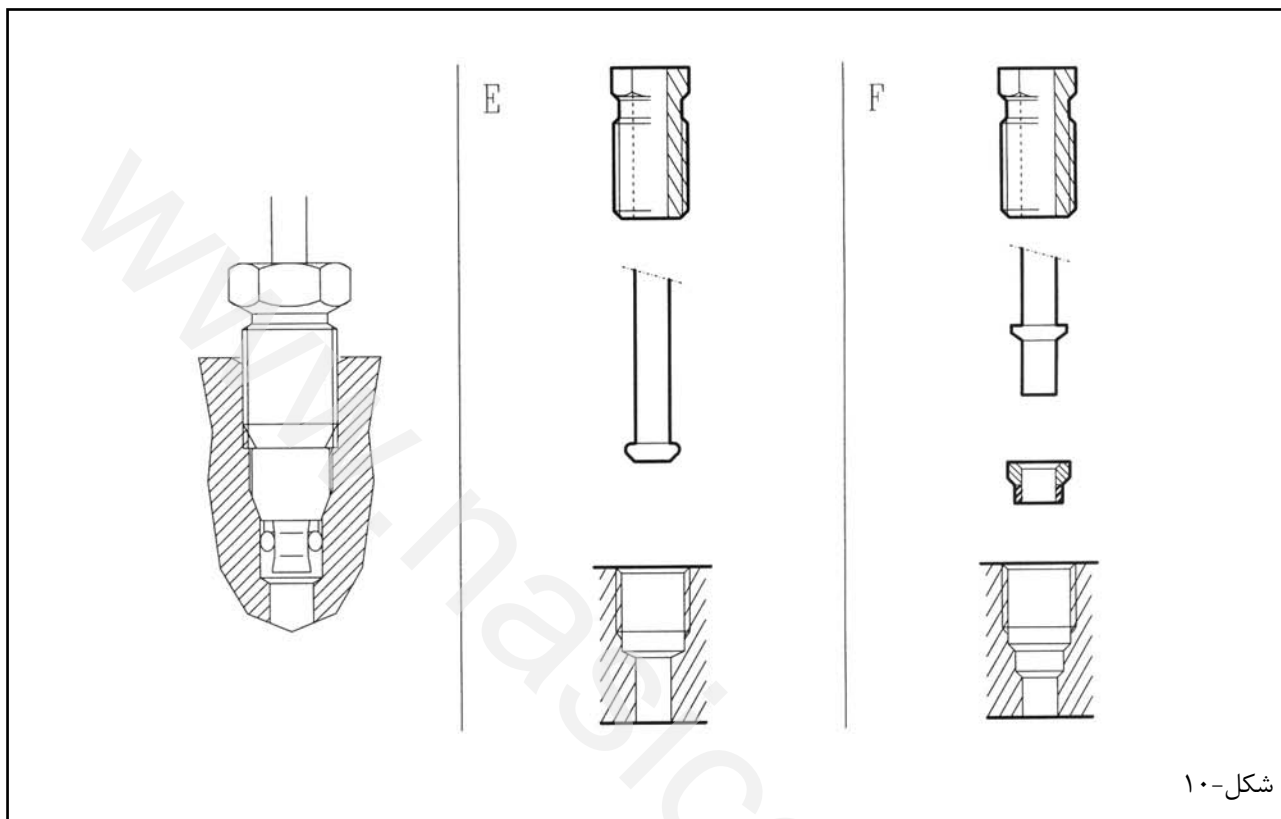
شکل-۹



علامت	عملکرد	قطعه
(۳۷)	موتور الکتریکی	$2350 \pm 150 \text{ rpm}$
(۳۸)	واحد کنترل الکترونیکی	
(۳۹)	شیر برقی ورودی سیستم تعلیق ( جلو)	عملکرد ضد نشست خودرو توسط شیر برقی خروجی انجام میشود.
	شیر برقی ورودی سیستم تعلیق ( عقب)	
	شیر برقی خروجی سیستم تعلیق ( جلو)	
	شیر برقی خروجی سیستم تعلیق ( عقب)	
(۴۰)	واحد هیدرولیک	جریان : ۰,۷ لیتر بر دقیقه در ۲۳۰۰ دور بر دقیقه
	پمپ با ۵ پیستون محوری	قطر پیستون (mm) ۶/۳۵
	انباره هیدروپنوماتیک ضد پالس	نرخ شیر تخلیه: ۱۸۰ بار
	شیر اطمینان	



## ۲-۶- واحد هیدرولیک



شکل-۱۰

گشتاور سفت کردن (m.daN)	قطر لوله (mm)	نوع واحد	علامت
$1.5 \pm 0.3$	۳,۵	MAGES.	D
$1.5 \pm 0.3$	۶,۳۵	ISO.	E
$2.5 \pm 0,5$	۱۰	NEW MAGES.	F

**مهم:** هر بار که عملیات تعمیر انجام شد، باید کاسه نمدهای سیستم هیدرولیک را تعویض نمود.

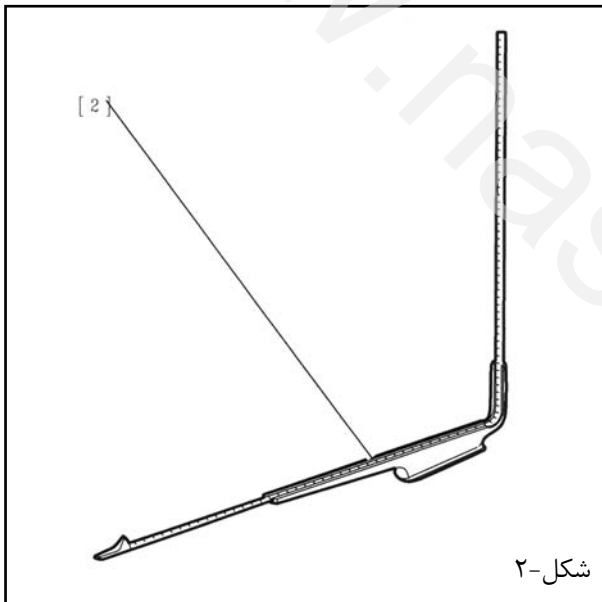
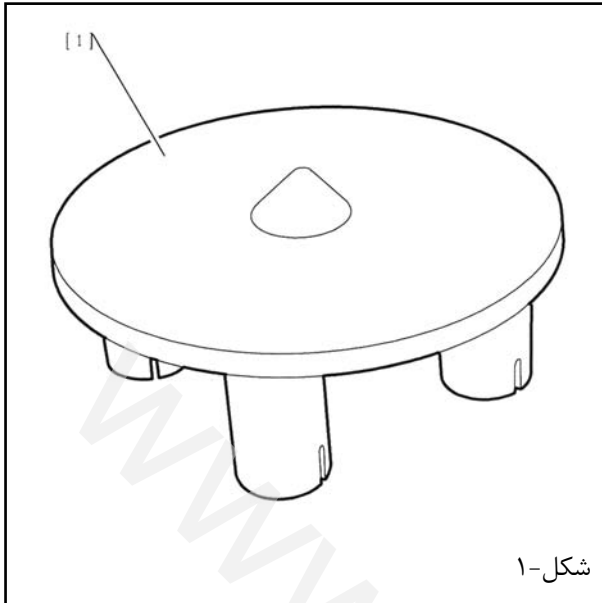
**احتیاط:** هر زمانی که واحد هیدرولیک که با D نشان داده شده، باز می شود: اورینگ مربوطه را از محلش خارج نمایید.

## کنترل و تنظیم ارتفاع خودرو

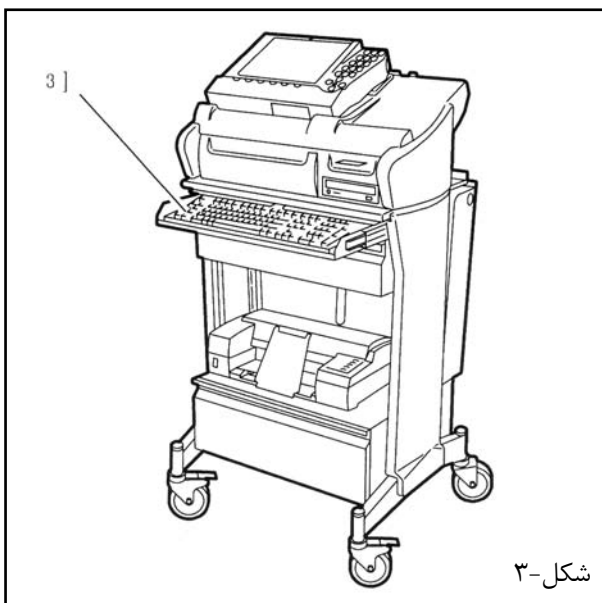
نکته مهم: از رعایت تمامی موارد ایمنی و پیشگیری، اطمینان حاصل کنید.

## ۱- ابزار مخصوص:

[۱] گیج اندازه گیری شعاع چرخ 4300-T



[۲] خط کش اندازه گیری ارتفاع 2305-T



[۳] دستگاه عیب یاب LEXIA 4171-T

**۲ - عملیات مقدماتی**

سطح روغن LDS را کنترل کنید (عملیات مربوطه را مشاهده نمائید).  
فشار باد تایرها را باز بینی کنید.

خودرو را بر روی جک چهار ستون قرار دهید.  
خودرو را در ارتفاع عادی قرار دهید.

ترمز دستی را آزاد کنید.  
موتور را روشن کنید.

**۳ - بررسی هراکسل**

خودرو را به سمت بالا فشار دهید.  
این کار را تا زمانیکه بار سنگین خودرو را به سمت پائین حس کنید، ادامه دهید.

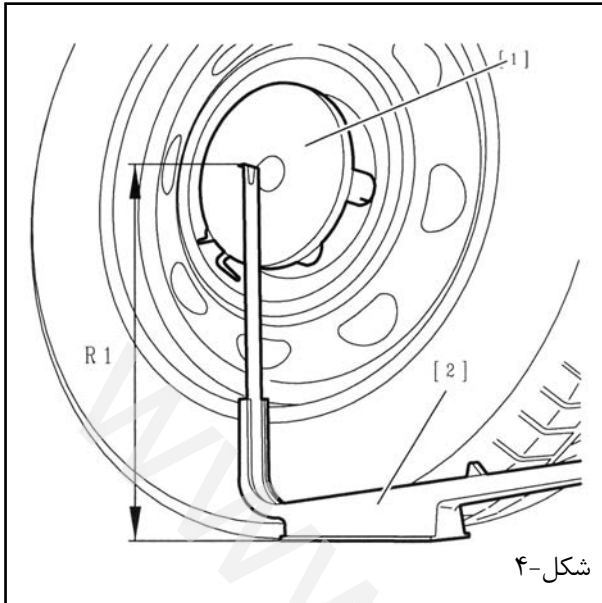
خودرو ابتدا پایین و سپس بالا رفته و در نهایت متوقف می گردد.  
ارتفاع را اندازه گیری نمایید.

خودرو را به سمت پایین فشار دهید.

در این حالت خودرو را نگه دارید. در نهایت اجازه دهید تا خودرو بالا برود.  
خودرو بالا رفته و سپس پایین می آید و در نهایت متوقف می گردد.

ارتفاع را اندازه گیری نمایید.

میانگین دو بار اندازه گیری را حساب کنید.



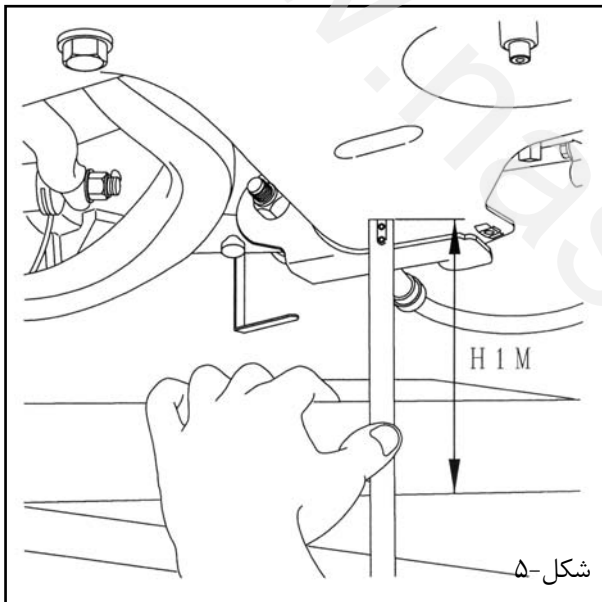
شکل-۴

#### ۴ - اندازه گیری ارتفاع ها (جلو و عقب)

##### ۴-۱ - اندازه گیری شعاع چرخ

ابزار [۱] را روی پیچ های چرخ بمنظور تعیین مرکز چرخ ، نصب کنید.

شعاع R1 را با استفاده از ابزار [۲] اندازه بگیرید ( بین مرکز چرخ و سطح زمین)



شکل-۵

##### ۴-۲ - اندازه گیری ارتفاع جلو (H1M)

ارتفاع جلو (H1M) فاصله بین زمین و شاسی را اندازه گیری نمایید.

##### ۴-۳ - محاسبه ارتفاع جلو H1C

$$H1C = R1 - 140\text{mm}$$

$$R1 = \text{شعاع چرخ جلو (mm)}$$

ابعاد زیر را مقایسه کنید:

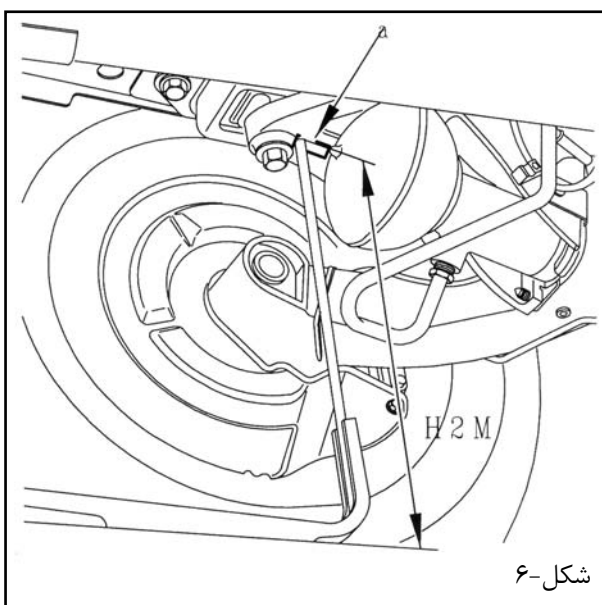
• مقدار اندازه گیری شده H1M

• مقدار محاسبه شده H1C

ارتفاع جلو را در صورت نیاز تنظیم کنید.

##### ۴-۴ - اندازه گیری ارتفاع عقب (H2M)

ارتفاع عقب (H2M) بصورت فاصله بین زمین و ناحیه "a" بر روی سرشاسی اندازه گیری می گردد.



شکل-۶

## ۴-۵ - محاسبه ارتفاع عقب H2C

$$R2 = H2C + 68 \text{ mm}$$

$R2 =$  شعاع چرخ عقب (mm)

ابعاد زیر را مقایسه کنید:

- مقدار اندازه گیری شده H2M
- مقدار محاسبه شده H2C

ارتفاع عقب را در صورت نیاز تنظیم کنید.

## ۵ - تنظیم ارتفاعها

## ۵-۱ - تنظیم به کمک ابزار عیب یاب

این تنظیم در صورتیکه ارتفاعهای اندازه گیری شده در تفرانس ارتفاعهای محاسبه شده باشد، انجام می گردد.

## ۵-۲ - پیش تنظیم مکانیکی اولیه

این تنظیم زمانی انجام می گیرد که ارتفاعهای اندازه گرفته شده در تفرانس ارتفاعهای محاسبه شده نباشد. ( $\pm 10\text{mm}$ )

## ۵-۲-۱ - ارتفاع جلو

با یک دور پیچاندن پیچ (۱) روی پایه (۲) آن را شل کنید. پیچ را با دست، دوباره سفت کنید.

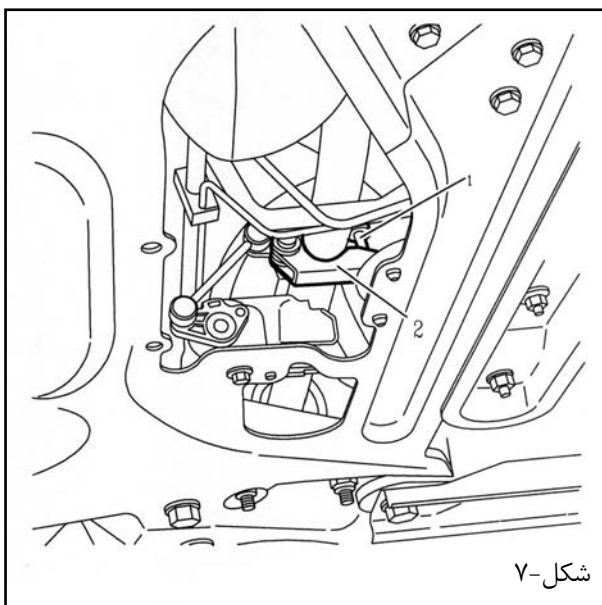
برای کاهش ارتفاع، پایه (۲) را به سمت جلوی خودرو بچرخانید.

برای افزایش ارتفاع، پایه (۲) را به سمت عقب خودرو بچرخانید.

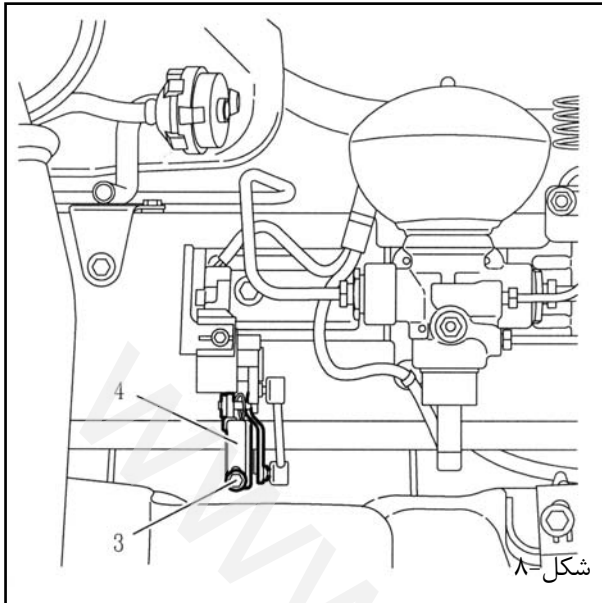
عملیات را ادامه دهید تا مقدار محاسبه شده H1C بدست آید. ( $\pm 10\text{mm}$ )

پیچ (۱) را تا مقدار 0.6.m.daN سفت کنید.

تنظیمات را با ابزار [۳] یا [۴] انجام دهید.

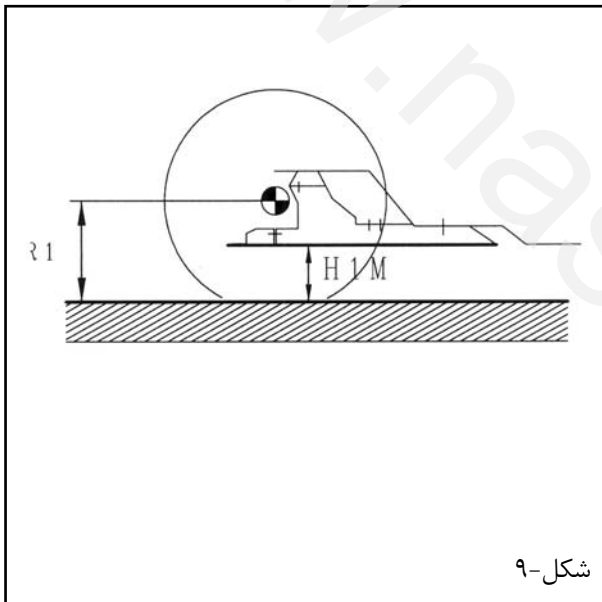


شکل-۷



### ۵-۲-۲ - ارتفاع عقب

با یک دور پیچاندن پیچ (۳) روی پایه (۴) آن را شل کنید.  
 پیچ را با دست دوباره سفت کنید.  
 برای کاهش ارتفاع، پایه (۴) را به سمت عقب خودرو بچرخانید.  
 برای افزایش ارتفاع، پایه (۴) را به سمت جلوی خودرو بچرخانید.  
 این کار را تا زمانی ادامه دهید که ارتفاع محاسبه شده  $H2C$  بدست آید ( $\pm 10mm$ )  
 پیچ (۳) را تا مقدار  $0.6m.daN$  سفت کنید.  
 تنظیمات را با استفاده از ابزار [۳] یا [۴] انجام دهید.



### ۵-۳ - تنظیم ارتفاع به کمک ابزار [۳] یا [۴]

ابزار [۳] یا [۴] را به سوکت عیب یاب خودرو و وصل کنید.  
 به منوهای زیر بروید:

- تنظیم ارتفاع مرجع
- ساختار بندی

**نکته:**  $H1M$  = ارتفاع اندازه گیری شده جلو (mm)

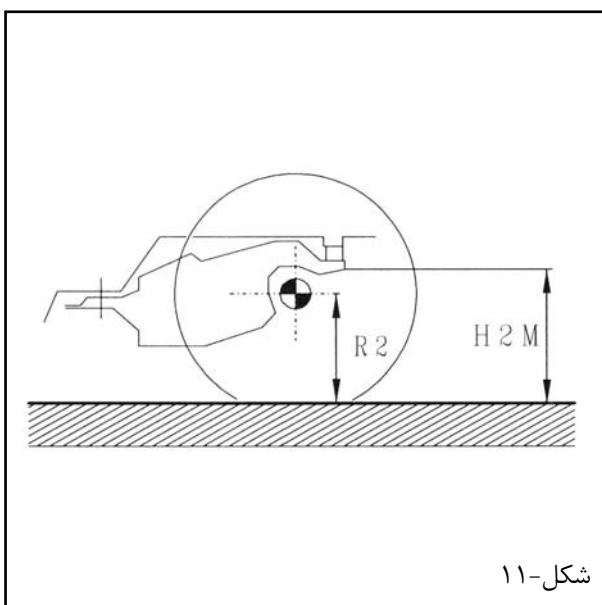
مقدار  $(R1-H1M)-250$  را برای جلو محاسبه کنید.  
 این مقدار را توسط دستگاه عیب یاب وارد کنید.

**نکته:**  $H2M$  = ارتفاع اندازه گیری شده عقب (mm)  
 مقدار  $(H2M-R2)$  را برای عقب محاسبه کنید.

این مقدار را توسط دستگاه عیب یاب وارد نمایید.  
 برای تصحیح ارتفاع خودرو منتظر بمانید.

کنترل کنید که:  $H1M=H1C\pm 2mm$  باشد.

ارتفاع عقب را اندازه بگیرید.  
 کنترل کنید که:  $H2M=H2C\pm 2mm$  باشد.



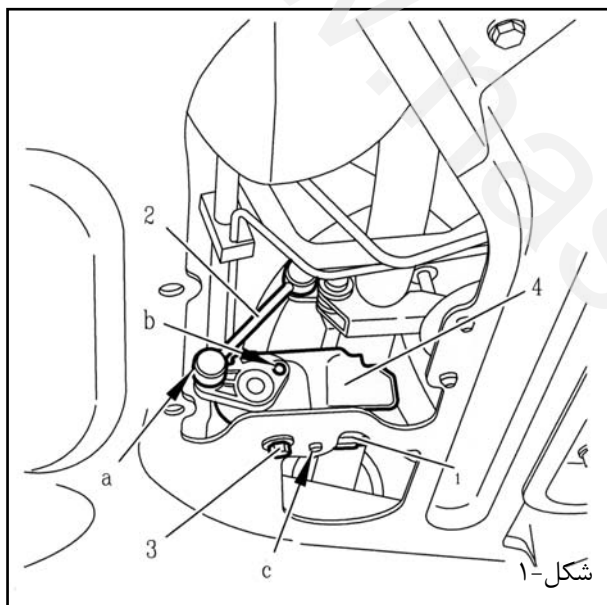
## باز کردن و نصب: سنسورهای ارتفاع جلو و عقب

**نکته مهم:** از رعایت تمامی موارد پیشگیری و ایمنی اطمینان حاصل کنید ( به دستورالعمل "توصیه- پیشگیری" رجوع کنید). کابل منفی باتری را جدا کنید.

خودرو را توسط یک جک دو ستون بالا برده و در همین حال حفظ کنید.

### ۱ - سنسور ارتفاع جلو

#### ۱-۱ - باز کردن



کانکتور (۱) را جدا کنید.

میله (۲) را در "a" جدا کنید.

با استفاده از یک میله با قطر ۴ میلیمتر "b" سنسور را ثابت کنید.

قطعات زیر را باز کنید:

- پیچ (۳)
- سنسور ارتفاع (۴)

#### ۱-۲ - نصب:

سنسور ارتفاع (۴) را در جای خود نصب کنید.

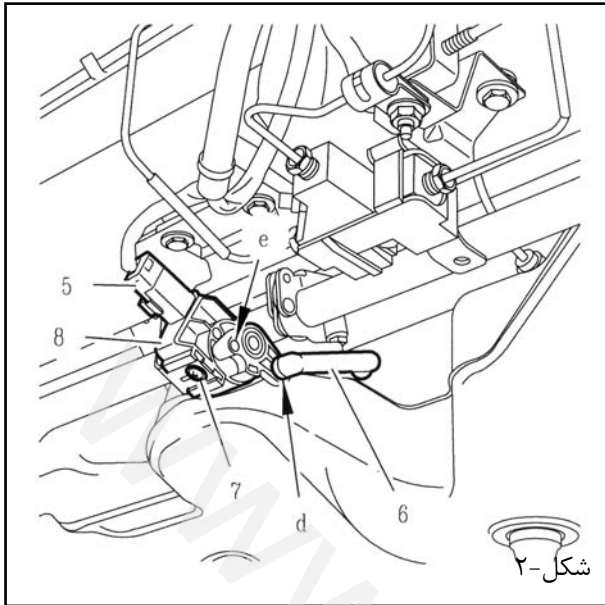
**نکته:** موقعیت سنسور ارتفاع بر روی شاسی به کمک پین "c" تنظیم می گردد.

پیچ (۳) را در جای خود نصب کرده ، تا مقدار  $0,4 \pm 0,1$  m.daN سفت کنید.

**نکته مهم:** میله تنظیم کننده را از سنسور ارتفاع خارج کنید. میله (۲) را در "a" وصل کنید.

کانکتور (۱) را وصل کنید.

ارتفاع خودرو را چک کنید ( عملیات مربوطه را مشاهده نمایید)



## ۲- سنسور ارتفاع عقب

### ۱-۲ - باز کردن

کانکتور (۵) را جدا کنید.

میله (۶) را در "d" جدا کنید.

سنسور ارتفاع را با یک میله ۴ میلی‌متر در "e" ثابت کنید.

قطعات زیر را باز کنید:

- پیچ (۷)
- سنسور ارتفاع (۸)

### ۲-۲ - نصب :

سنسور ارتفاع (۸) را در جای خود نصب کنید.

پیچ (۷) را در جای خود نصب کرده تا مقدار  $0,4 \pm 0,1 \text{m.daN}$  سفت کنید.

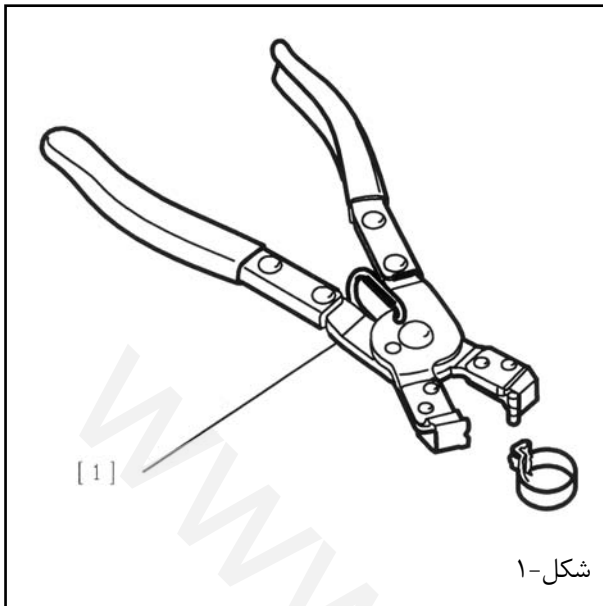
**مهم:** میله تنظیم کننده را از سنسور ارتفاع در آورید.

میله (۶) را در "d" وصل کنید.

کانکتور (۵) را وصل کنید.

ارتفاع جلو و عقب خودرو را کنترل کنید. (عملیات مربوطه را مشاهده نمایید.)





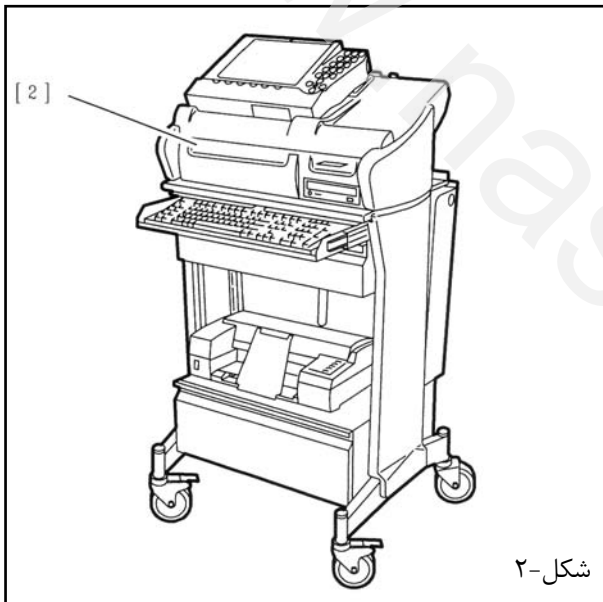
شکل-۱

### تخلیه، پرکردن و هواگیری: مدار هیدرولیک سیستم تعلیق و فرمان

**نکته مهم:** از رعایت تمامی موارد پیشگیری و ایمنی، اطمینان حاصل کنید.

۱- ابزار مخصوص:

[۱] ابزار بازکننده بستهای کلیکی 4121-T



شکل-۲

[۲] دستگاه عیب یاب 4171-T LEXIA

### ۲- شناسایی کلید تنظیم ارتفاع (سیستم تعلیق)

کلید کنترل سیستم تعلیق:

سیستم تعلیق هیدروآکتیو ۳

### ۳- تخلیه

**مهم:** روغن LDS بازیافت شده به هیچ وجه نباید دوباره استفاده گردد.

اهرم کنترل ارتفاع تعلیق را در وضعیت "LOW" قرار دهید.

موتور را خاموش کنید.

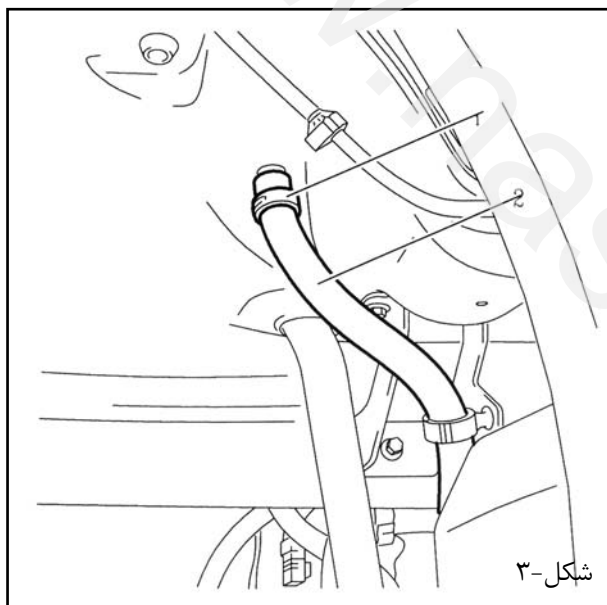
خودرو را بالا برده بطوریکه چرخها آزاد گردد و آنرا در همین حالت حفظ کنید.

**توجه:** منبع روغن LDS تحت فشار می باشد.

درپوش منبع روغن LDS را باز کنید.

قطعات زیر را باز کنید:

- چرخ جلو راست
- توگلهگیری جلو راست



بست (۱) را با ابزار [۱] باز کنید.  
شیلنگ (۲) را از منبع روغن LDS جدا کنید.  
منبع روغن LDS را خالی کنید.

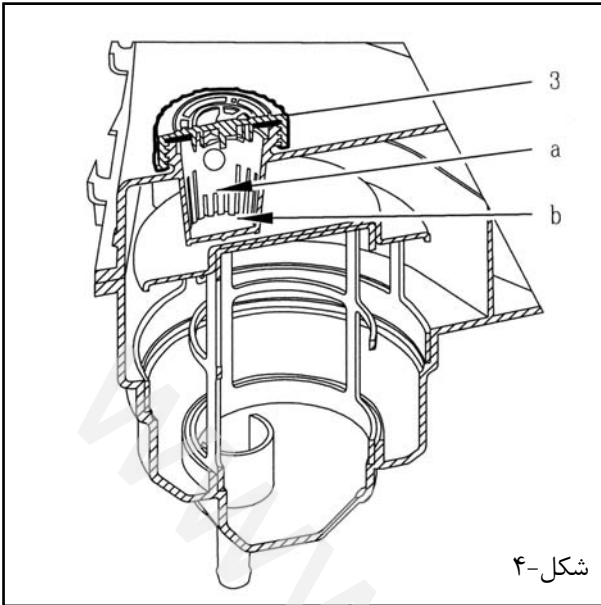
#### ۴ - نصب:

شیلنگ (۲) را وصل کنید.

قطعات زیر را در جای خود نصب کنید:

- بست نو (۱)
- توگلهگیری جلو راست
- چرخ جلو راست

خودرو را بر روی چرخهایش قرار دهید.



درپوش (۳) را باز کنید.

روغن LDS را اضافه کنید تا سطح آن بین علامت ماکزیمم "a" و مینیمم "b" برسد.

#### ۵ - هواگیری

فشار ۰/۵ بار به مخزن روغن LDS وارد کنید.  
(توسط ابزار FACOM 920)

موتور را روشن کنید.  
منتظر بمانید تا ارتفاع خود رو ثابت شود.

دکمه کنترل ارتفاع سیستم تعلیق را در وضعیت "HGH" قرار دهید.

دکمه کنترل ارتفاع سیستم تعلیق را در وضعیت "LOW" قرار دهید.

فرمان را به سمت طرفین بچرخانید.

موتور را خاموش کنید.

سطح روغن LDS را چک کنید.

#### ۶ - چک و اضافه کردن روغن LDS

موتور را روشن کنید.

دکمه کنترل ارتفاع سیستم تعلیق را در وضعیت "LOW" قرار دهید.

صبر کنید تا ارتفاع خودرو پایین آمده و ثابت شود.

موتور را روشن کنید.

ابزار [۱] یا [۲] را به سوکت عیب یاب خودرو وصل کنید.

سوئیچ را در حالت باز قرار دهید.

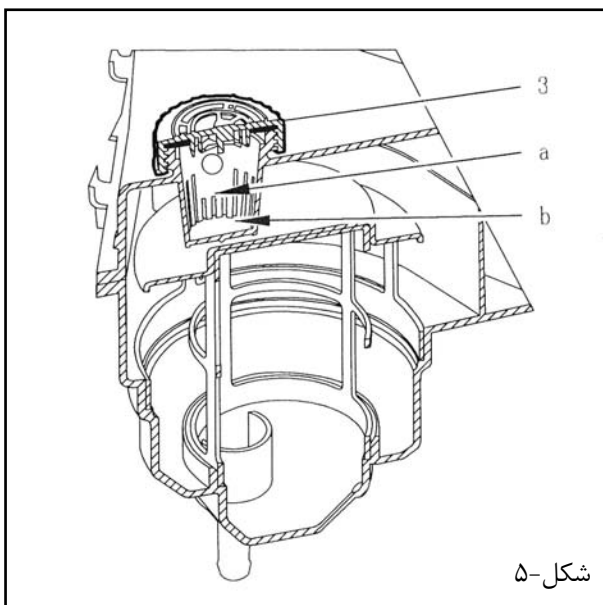
وارد منوهای زیر شوید:

- تعلیق
- کاهش فشار

عملیات نشان داده شده در صفحه نمایش را انجام دهید:  
بستن سوئیچ در حین تخلیه فشار

به مدت ۱ دقیقه منتظر بمانید.  
باتری را از مدار جدا کنید.

**نکته:** در صورت عدم مشاهده این رویه، فشار سیستم تعلیق را دوباره، افزایش دهید.  
درپوش را بردارید.

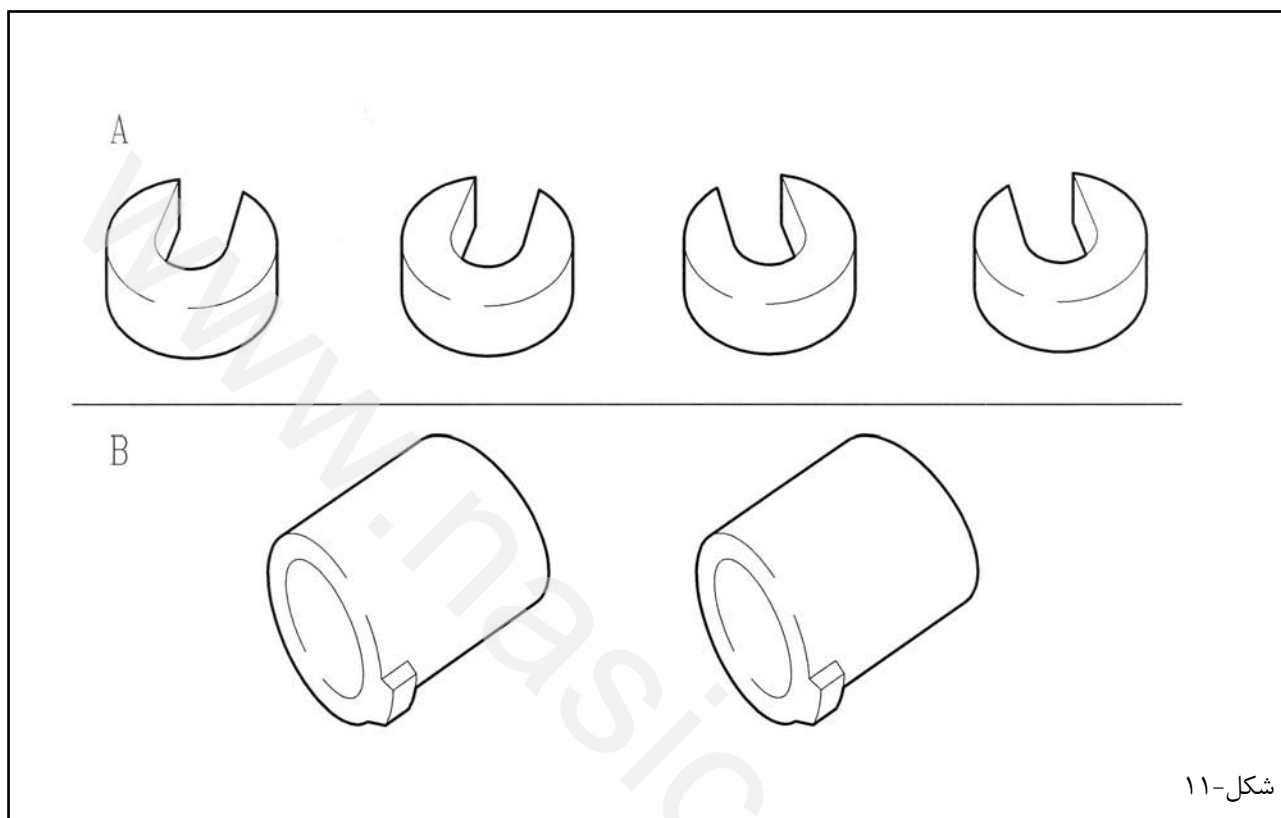


شکل-۵

درپوش (۳) را باز کنید.

اگر سطح سیال LDS پایین تر از علامت مینیم "b" بود، سیال LDS را تا زمانی که سطح آن بین علامتهای مینیم "b" و ماکزیمم "a" قرار گیرد، اضافه کنید.

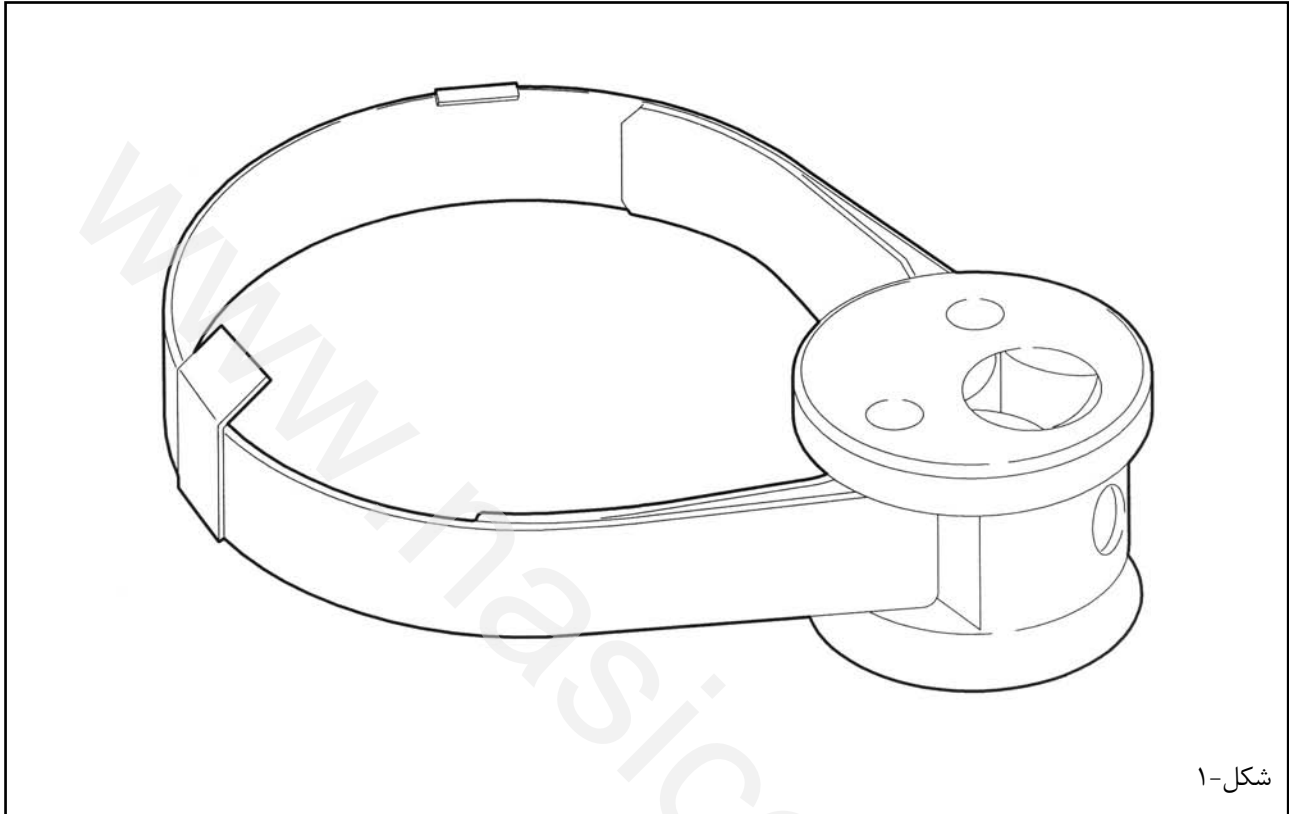
## معرفی : ابزار 8604-T



نمونه بلوکهای سیستم تعلیق

9972 CQ.	کد شناسایی
CITROEN C5	دامنه کاربرد

## معرفی : ابزار 8611-T



آچار مخصوص باز کردن گوی های تعلیق

9972 CH.	کد شناسایی
CITROEN C5	دامنه کاربرد

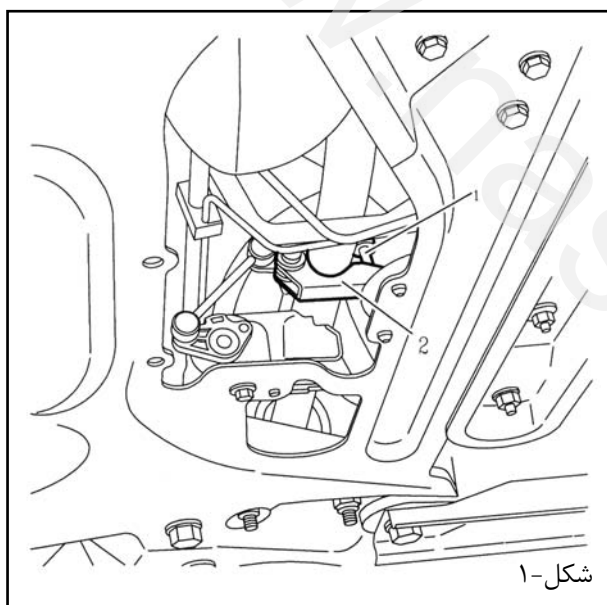
## باز کردن و نصب: میل موجگیر جلو

**نکته مهم:** از رعایت تمامی موارد پیشگیری و ایمنی اطمینان حاصل کنید. ( به دستورالعمل " توصیه- پیشگیری" رجوع کنید).

### ۱- باز کردن

خودرو را بالا برده، بشکلی که چرخها از زمین بلند شود، و در همین حال حفظ کنید.

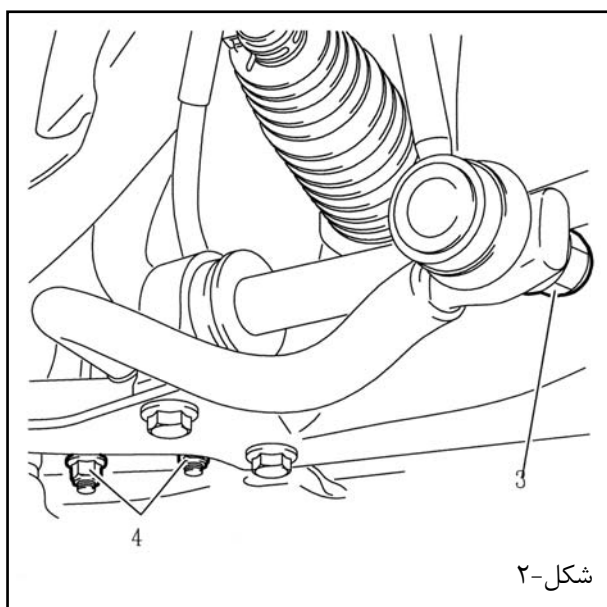
ستون فرمان را باز کنید.



**نکته:** موقعیت بست بر روی میل موجگیر را علامت بگذارید.

قطعات زیر را باز کنید:

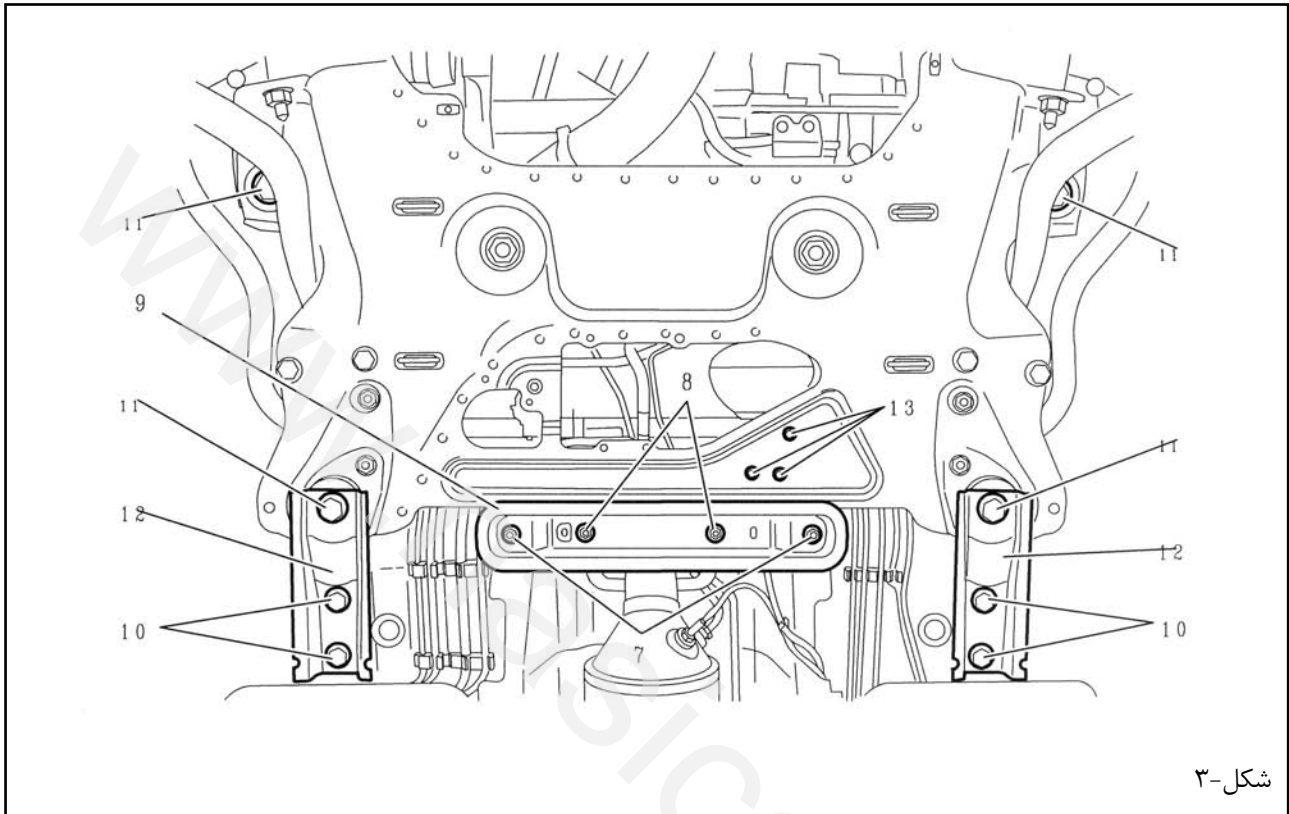
- پیچ (۱)
- بست (۲)



مهره های (۳) و (۴) را باز کنید.

## ۱-۱ - باز کردن (ادامه)

نکته: مسیر اگزوز را در وضعیت اولیه آن بمنظور جلوگیری از ایجاد تغییر طول بیش از حد در مسیر، حفظ نمایید.



شکل-۳

قطعات زیر را باز کنید:

- مهره های (۷) و (۸)
- نگهدارنده اگزوز (۹)

توسط یک و جک ، شاسی موتور را بالا ببرید.

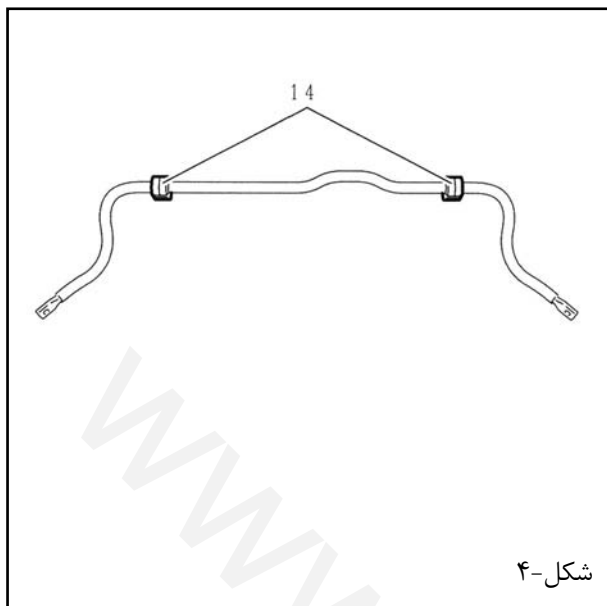
قطعات زیر را باز کنید:

- پیچ های (۱۰) و (۱۱)
- دو شاخه (۱۲)
- پیچ های (۱۳)

شاسی موتور را از بدنه به اندازه چند سانتیمتر جدا کنید.  
میل موجگیر را باز کنید.



## ۲- نصب:



شکل-۴

لاستیک ضربه گیر (۱۴) را بر روی میل موجگیر قرار دهید.

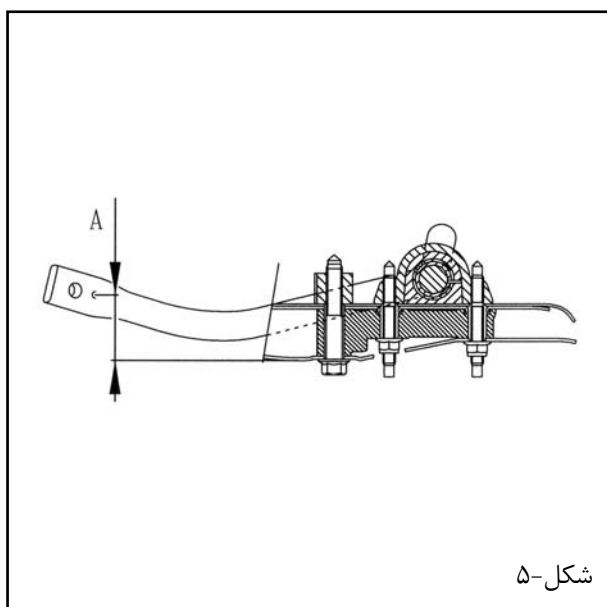
میل موجگیر را به عقب شاسی متصل کنید.

پیچ (۴) را در جای خود نصب کنید (بدون سفت کردن) محافظ را در جای خود قرار دهید.

قطعات زیر را در جای خود نصب کنید:

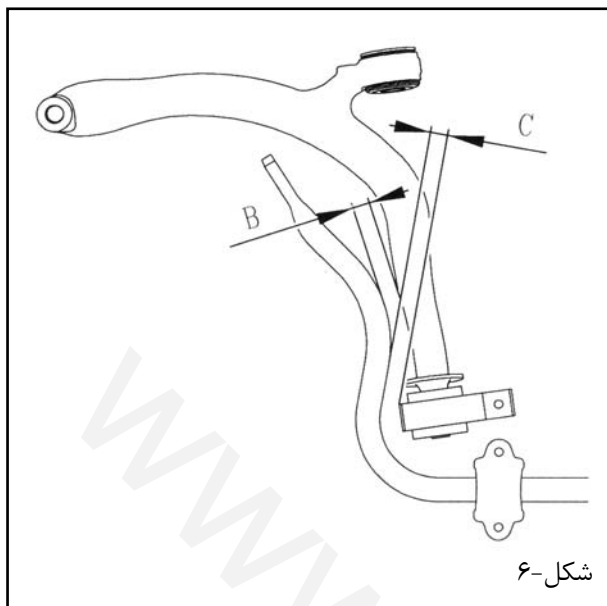
- دو شاخه (۱۲)
- پیچ های (۱۱)، تا مقدار  $14 \pm 1,4 \text{ m.daN}$  سفت کنید.
- پیچ های (۱۰)، تا مقدار  $10 \pm 1 \text{ m.daN}$  سفت کنید.
- پیچ های (۱۳)، تا مقدار  $0,9 \pm 0,1 \text{ m.daN}$  سفت کنید.
- نگهدارنده آگزوز (۹)
- مهره های (۸)، تا مقدار  $0,9 \pm 0,1 \text{ m.daN}$  سفت کنید.
- مهره های (۷)، تا مقدار  $1,1 \pm 0,1 \text{ m.daN}$  سفت کنید.

## ۱-۲- نصب مجدد (ادامه)



شکل-۵

میل موجگیر را طوری تنظیم کنید که  $A=50 \pm 5 \text{ mm}$  به دست آید.



تنظیم بودن میل موجگیر را چک کنید.

B:

در سمت راست و چپ یکسان باشد.

C:

در سمت راست و چپ یکسان باشد.

قطعات زیر را در جای خود نصب کنید:

• مهره (۴) ، تا مقدار  $4,2 \pm 0.6 \text{ m.daN}$  سفت کنید.

• مهره (۳) ، تا مقدار  $6,4 \pm 0.6 \text{ m.daN}$  سفت کنید.

بست روی میل موجگیر را نصب کنید.

ارتفاع خودرو را تنظیم کنید. (عملیات مربوطه را مشاهده کنید)

چرخها را نصب کنید.

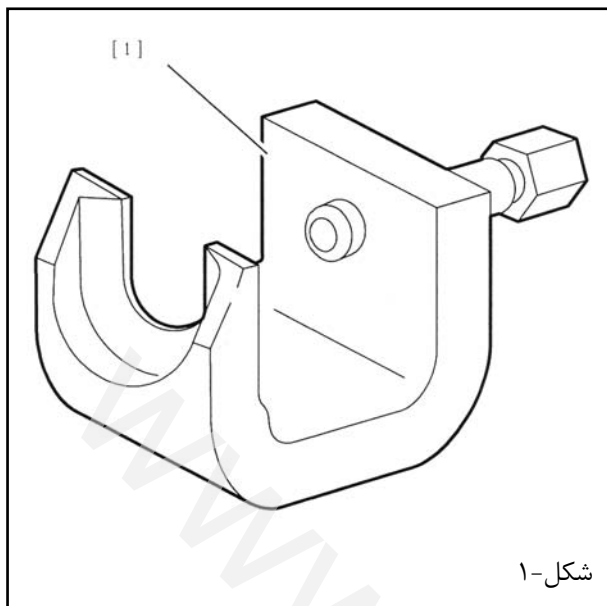
خودرو را بر روی چرخهای آن قرار دهید.

## باز کردن و نصب طبق

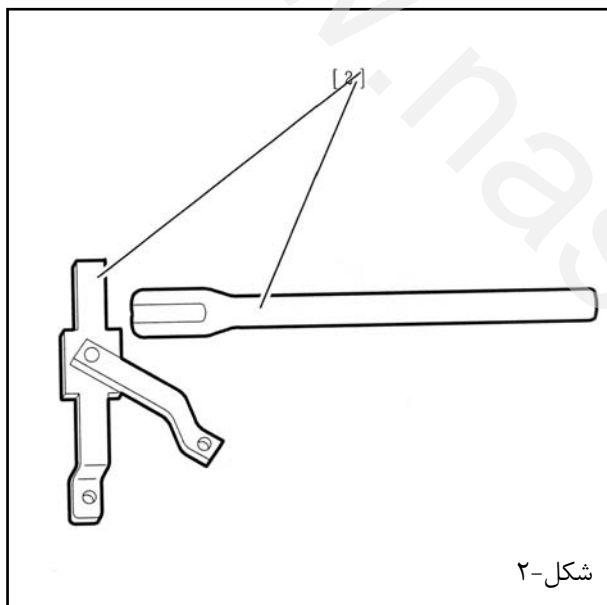
نکته مهم: از رعایت تمامی موارد پیشگیری و ایمنی اطمینان حاصل کنید. (به دستورالعمل "توصیه-پیشگیری" رجوع کنید)

## ۱- ابزار مخصوص

[۱] خارج کننده سبک 6323-T

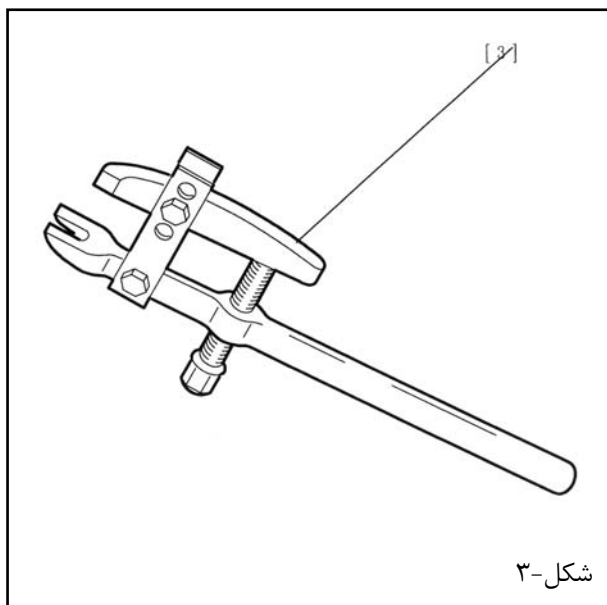


شکل-۱



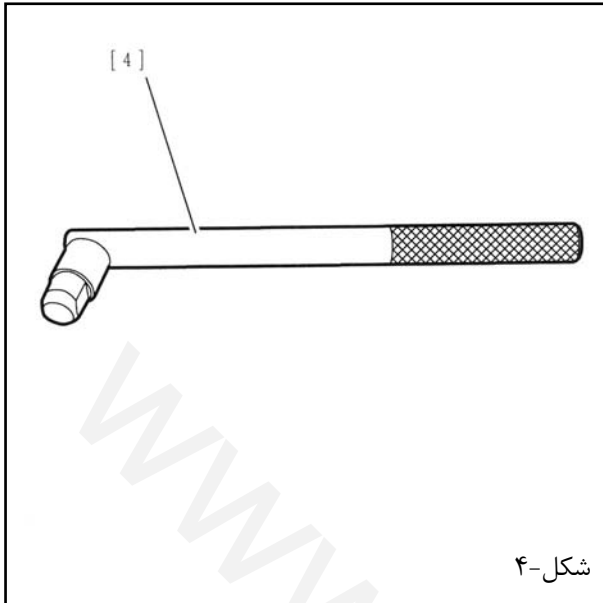
شکل-۲

[۲] ابزار قفل کن توپی 6310-T



شکل-۳

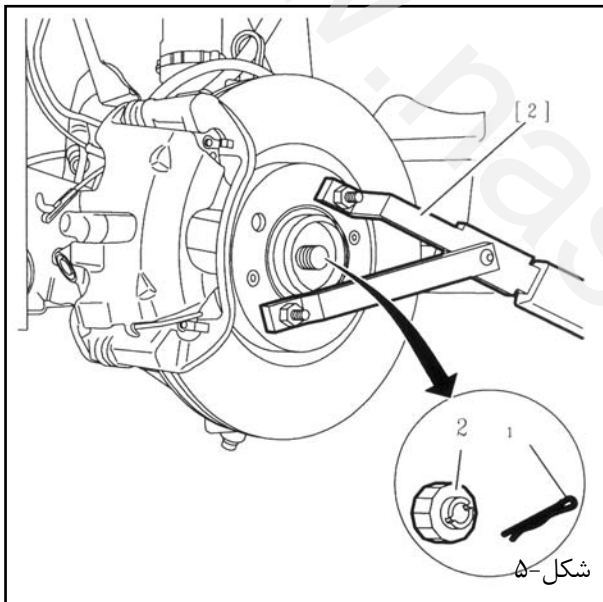
[۳] خارج کننده سبک 1892-T



[۴] ابزار باز کردن شکاف طبق 8601-T.K

## ۲ - باز کردن

خودرو را بالا برده تا چرخهای جلو از روی زمین بلند شوند، و آنرا در همین حالت نگه دارید.  
**مهم:** به قسمت "تخلیه فشار مدار تعلیق" رجوع کنید.  
 ترمز دستی را آزاد کنید.



قطعات زیر را باز کنید:

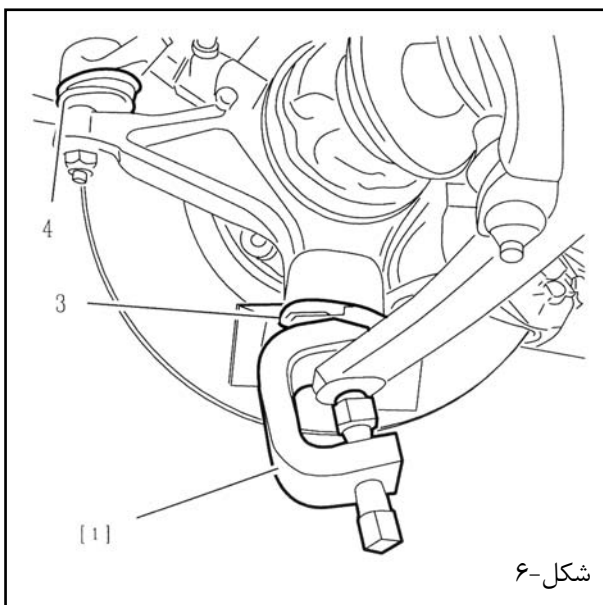
چرخ جلو

پین (۱)

واشر فولادی (۲)

با استفاده از ابزار [۲]، مانع حرکت تویی شوید.

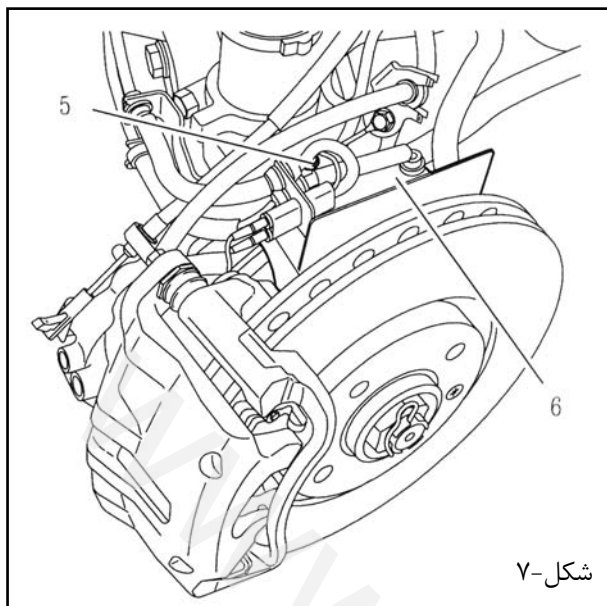
مهردۀ پلوس را شل کنید.



قطعات زیر را جدا کنید:

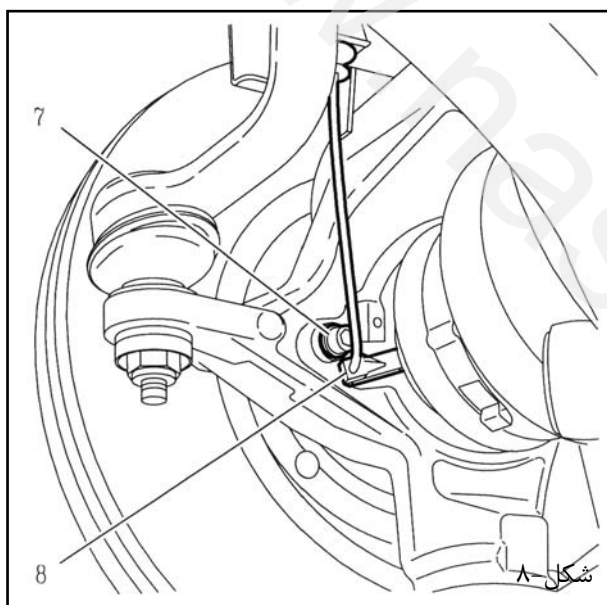
سیبک (۳) با استفاده از ابزار [۱]

سیبک (۴) با استفاده از ابزار [۳]



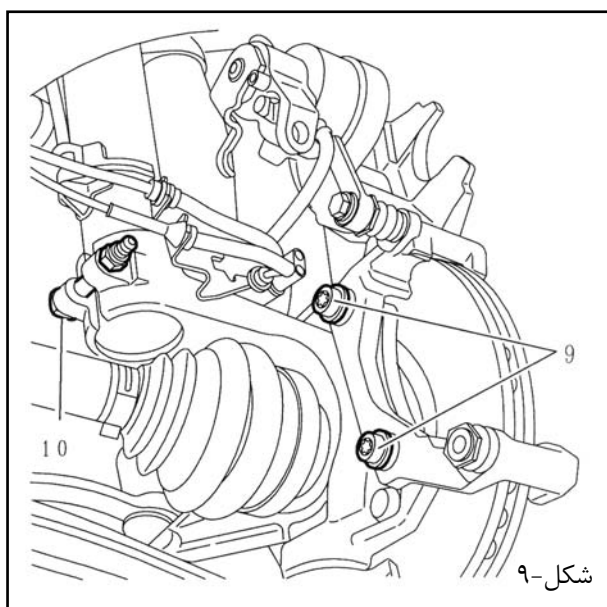
پیچ (۵) را باز کنید.

پایه (۶) را کناری قرار دهید.



پیچ (۷) را باز کنید.

سنسور سرعت چرخ (۸) را خارج کنید.



کابل ترمز دستی را از کالیپر خارج کنید.

قطعات زیر را باز کنید:

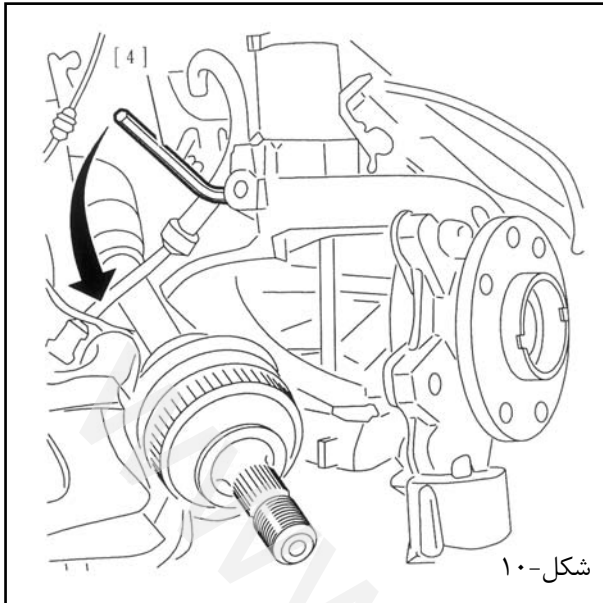
- انتهای ترمز ( عملیات مربوط را مشاهده نمایید. )
- پیچ های (۹)
- کالیپر ترمز

کالیپر را آویزان نگه دارید.

دیسک ترمز را باز کنید ( عملیات مربوطه را مشاهده کنید )

پیچ (۱۰) را باز کنید.

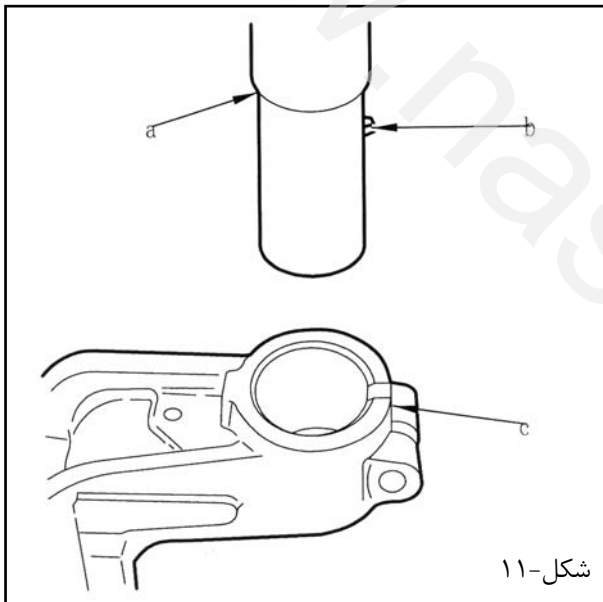
توجه: در طول این عمل، پلوس را از گیربکس جدا نکنید .



ابزار [۴] را بر روی شکاف طبق قرار دهید.  
 باندازه یک ربع دور بچرخانید تا فک طبق باز شود.  
 طبق را خارج کنید.

### ۳ - نصب:

نکته: همیشه از مهره های Nylstop نو استفاده کنید.



ابزار [۴] را در شکاف طبق قرار دهید.  
 باندازه یک ربع دور بچرخانید تا فک طبق باز شود.

**مهم:** پایه سیلندر تعلیق را به طور صحیح نسبت به طبق نصب نمایید.

زبان (b) باعث می شود که موقعیت زاویه ای کمک نسبت به میل لولا با قراردادن در داخل شکاف (c) تعیین گردد.

برجستگی (a) بصورت نگهدارنده عمل می کند.

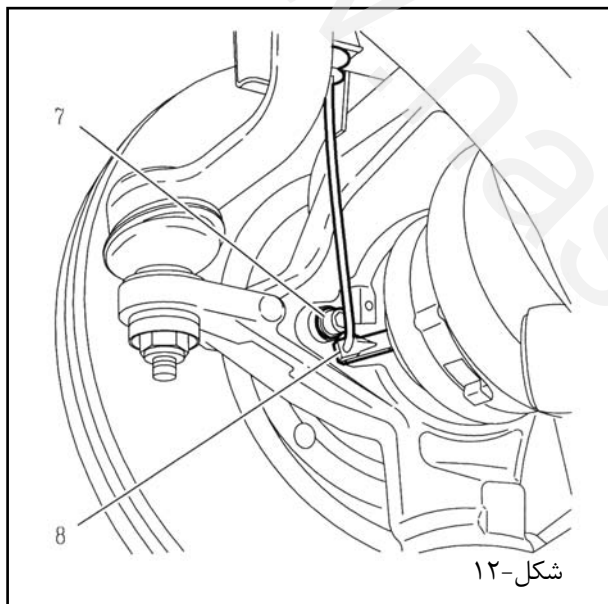
پیچ (۱۰) را در جای خود نصب کرده و تا مقدار  $5,4 \pm 0,5 \text{ m.daN}$  سفت کنید.  
 پلوس را در داخل تویی قرار دهید.

قطعات زیر را در جای خود نصب و سفت کنید:

- سیبک (۳) تا مقدار  $4,5 \pm 0,4$  m.daN
- سیبک (۴) تا مقدار  $3,5 \pm 0,3$  m.daN

قطعات زیر را در جای خود نصب کنید:

- دیسک ترمز ( عملیات مربوطه را مشاهده کنید)
- کالیپر ترمز
- پیچ های (۹)، تا مقدار  $12 \pm 1,8$  m.daN سفت کنید.
- لنت های ترمز (عملیات مربوطه را مشاهده کنید).



قطعات زیر را در جای خود نصب کنید:

- سنسور سرعت چرخ (۸)
- پیچ (۷)

پیچ (۷) را بعد از آغشته کردن آن به LOCTITEFRENETANCH تا مقدار  $0,8 \pm 0,1$  m.daN سفت کنید.

قطعات زیر را در جای خود نصب کنید:

- پایه نگهدارنده (۶)
- پیچ (۵)

کابل ترمز دستی را به کالیپر وصل کنید.

به کمک ابزار [۲] مانع چرخیدن تویی شوید.

قطعات زیر را در جای خود نصب کنید:

- مهره پلوس، تا مقدار  $32,5 \pm 2,6$  m.daN سفت کنید.
- نگهدارنده (۲)
- پین (۱)
- چرخ جلو

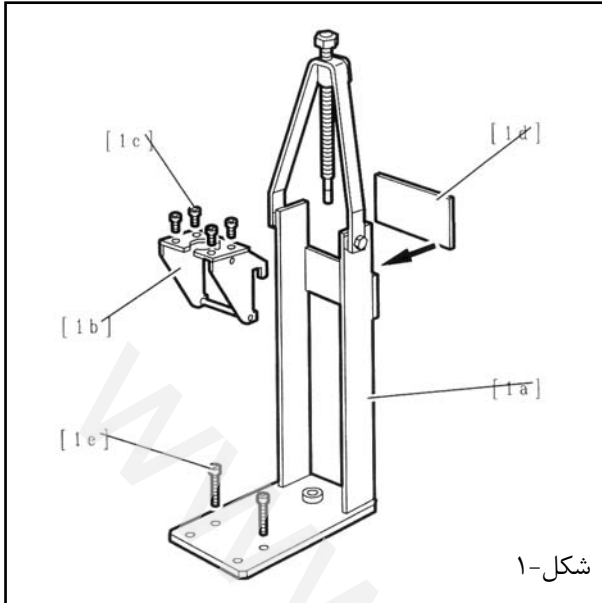
خودرو را بر روی چرخهای آن قرار دهید.  
پیچهای چرخ را تا مقدار  $9 \pm 1$  m.daN سفت کنید.

www.nasicoelec.ir



## تعمیر : طبق

## ۱- ابزار مخصوص:



[۱] ابزار مخصوص باز کردن و نصب بوشهای (لاستیکی) طبق:

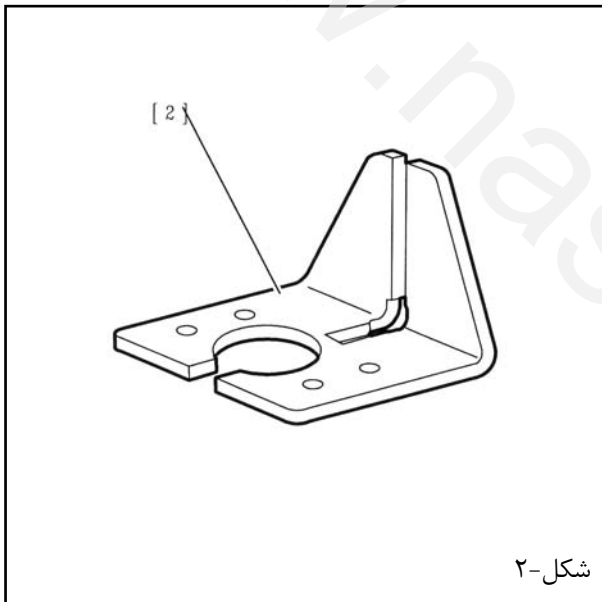
8018-T.1 [1a] نگهدارنده بوش طبق

8018-T.2 [1b] ثابت کننده پایه نگهدارنده

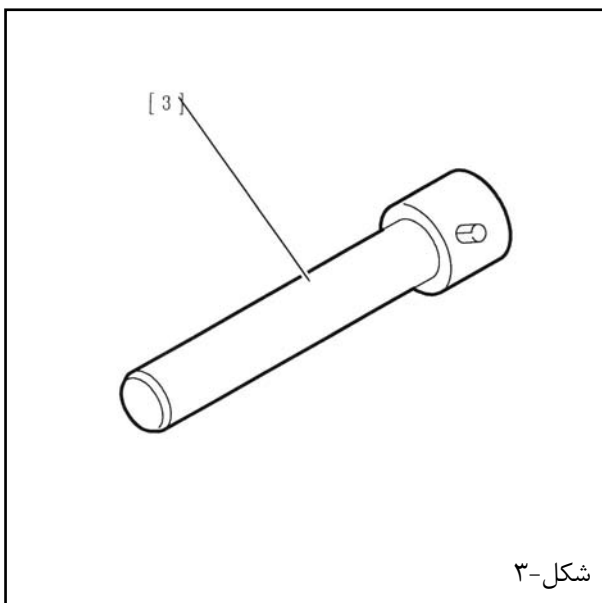
8018-T.3 [1c] پیچ های پایه راهنما

8018-T.4 [1d] صفحه تقویتی

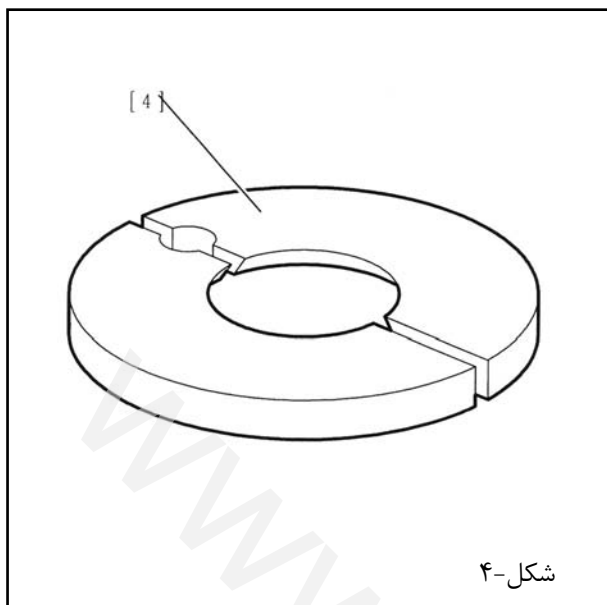
8018-T.5 [1e] پیچ های ثابت کننده موقعیت راهنما



[۲] پایه راهنما 8018-T.J

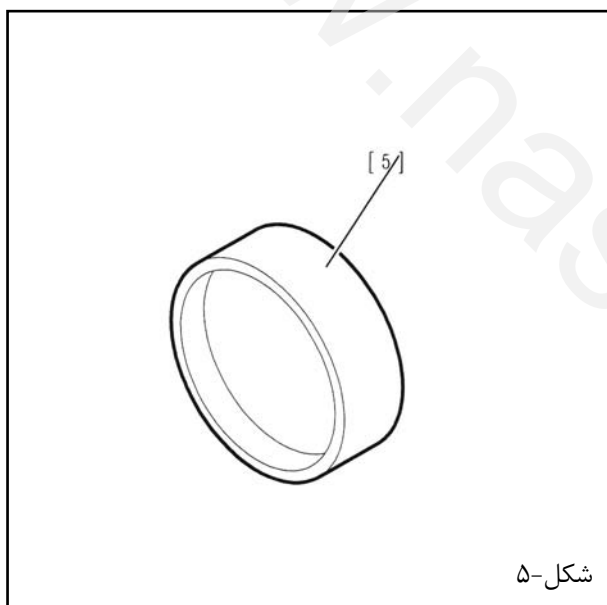


[۳] پین مرکزی برای بوش طبق عقبی 8018-T.R



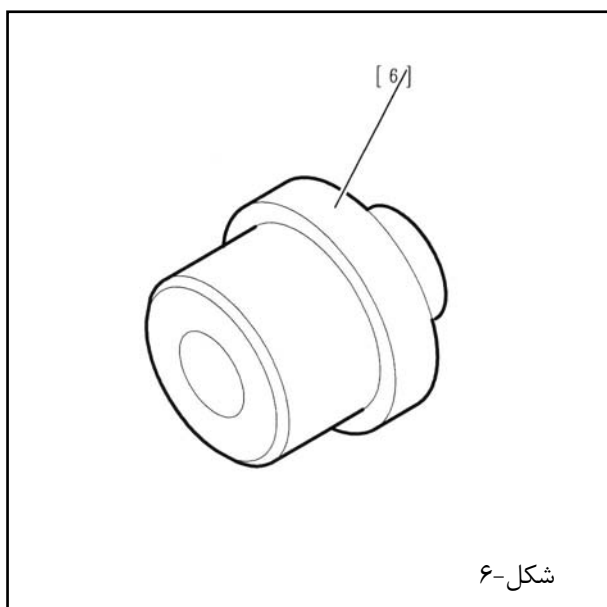
[۴] صفحه نگهدارنده برای باز کردن و نصب بوش طبق عقبی  
8018-T.S

شکل-۴



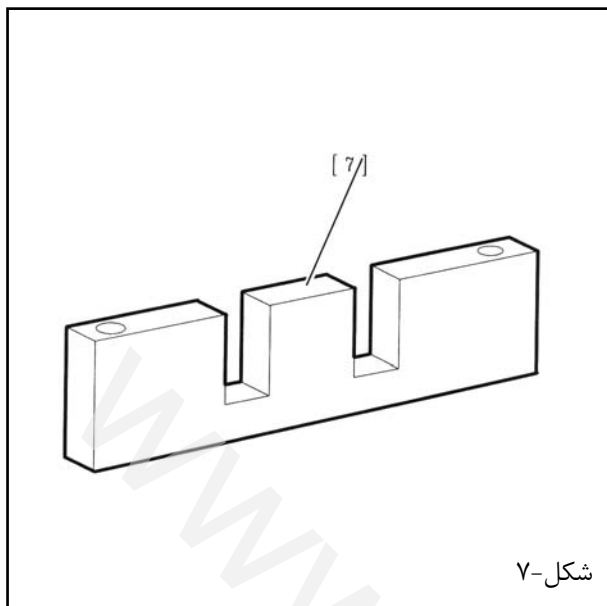
[۵] سنبله مخصوص در آوردن بوش طبق جلوئی 8018-T.T

شکل-۵



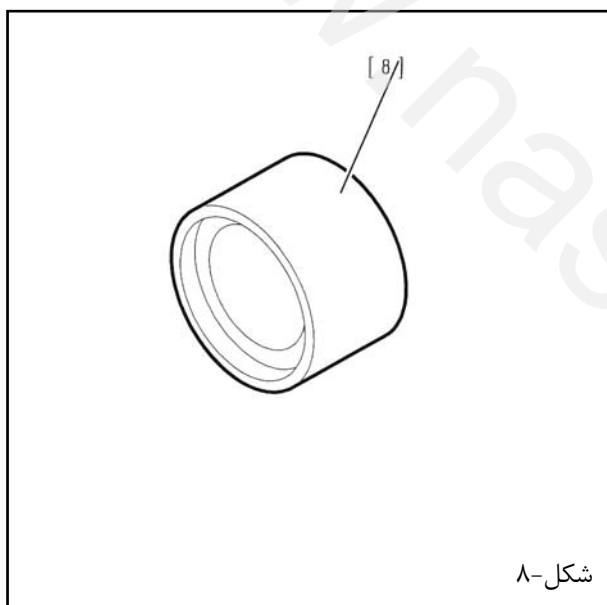
[۶] بوش راهنما 8018-T.U

شکل-۶



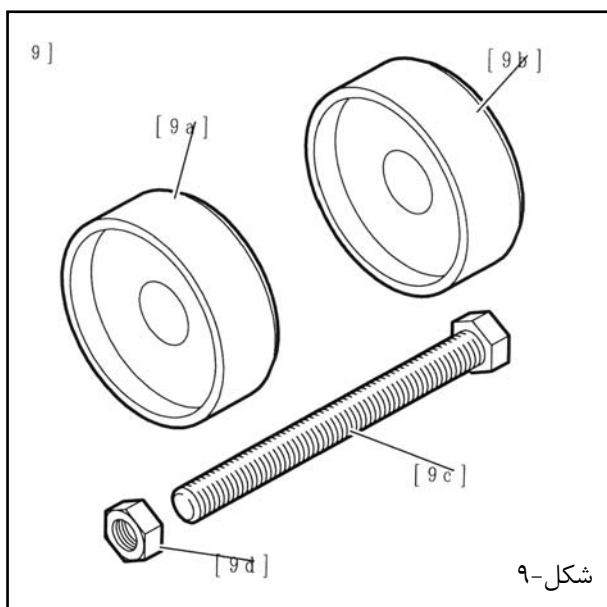
شکل-۷

[۷] تنظیم کننده وضعیت طبق 8018-T.V



شکل-۸

[۸] کاسه نمد جازن 8018-T.G



شکل-۹

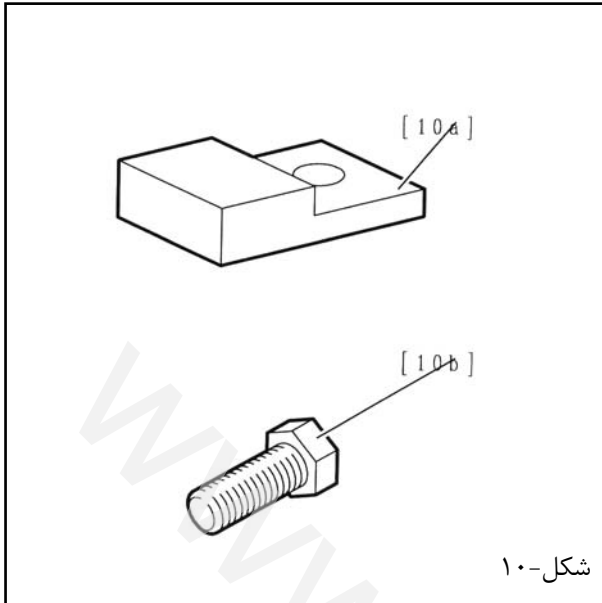
[۹] مجموعه ابزار جهت جازدن بوش طبق 8017-T.W

[9a] سنبه نصب کننده T.W1-8018

[9b] سنبه نصب کننده T.W2-8018

[9c] پیچ T.W3.HM14×100-8018

[9d] مهره T.W4 M14×100-8018

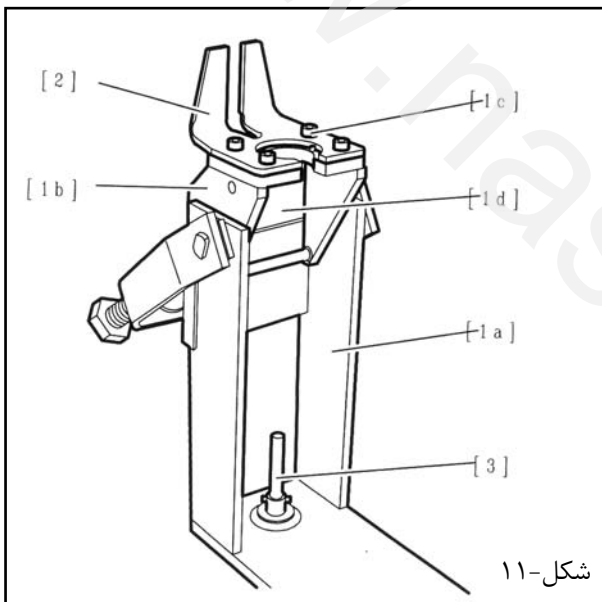


شکل-۱۰

[۱۰] ابزار مخصوص جازدن بوش عقبی 8018-T.X

• [۱۰ a] صفحه مخصوص نگهداشتن بوش عقبی در محل خود 8018-T.X1

• [۱۰ b] پیچ جا زننده 8018 T-X.2



شکل-۱۱

۲- بازکردن بوش عقبی طبق

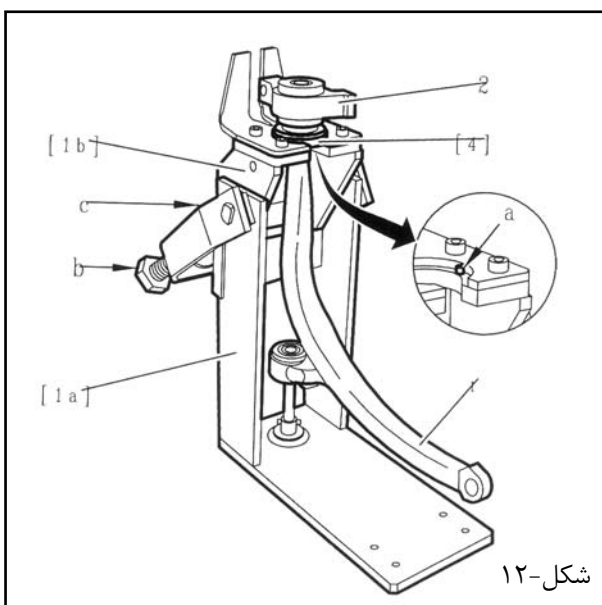
ابزار زیر را نصب کنید:

• صفحه تقویتی [1d]

• پایه نگهدارنده [1b]

• ابزار [۲] به همراه پیچ های [1c]

• ابزار [۳]



شکل-۱۲

طبق پایین (۱) را در موقعیت نشان داده شده قرار دهید.  
ابزار [۴] را زیر بوش عقبی طبق [۲] قرار دهید.

**نکته:** ابزار [۴] را در امتداد بین a صفحه نگهدارنده [1b] قرار دهید.

بوش عقبی طبق (۲) را در ابزار [۴] گیر دهید.  
پیچ "b" را گریس کاری کنید.

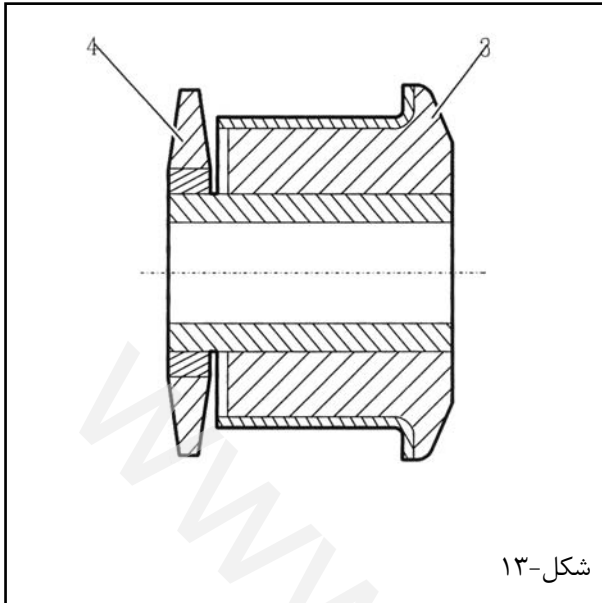
خارج کننده "c" از ابزار [1a] را در موقعیت نشان داده شده قرار دهید.

بوش عقبی طبق عقب (۲) را با استفاده از پیچ "b" خارج کنید.

۳ - باز کردن بوش جلوئی طبق

بوش عقبی طبق را باز کنید.

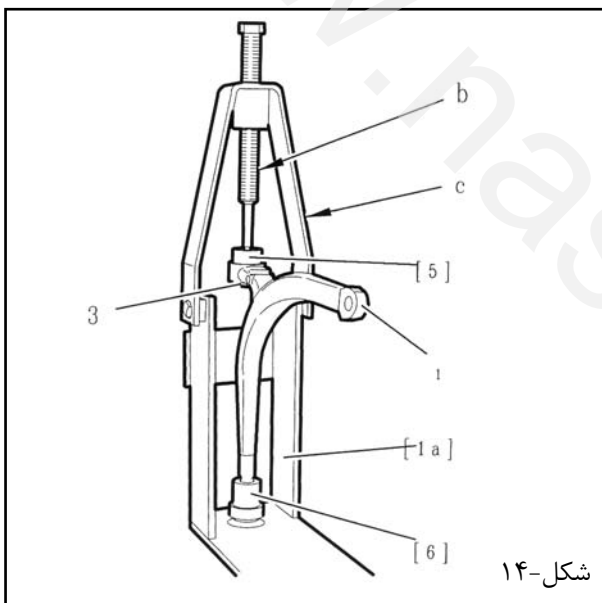
قطعه [۴] بوش جلوئی طبق (۳) را باز کنید.



اجزاء زیر را بر روی ابزار [1a] قرار دهید:

- ابزار [۶]
- طبق پایین (۱)
- ابزار [۵]

پیچ "b" را گریس کاری کنید  
خارج کننده "c" از ابزار [1a] را در موقعیت نشان داده شده قرار دهید.  
بوش طبق (۳) را به کمک پیچ "b" خارج کنید.

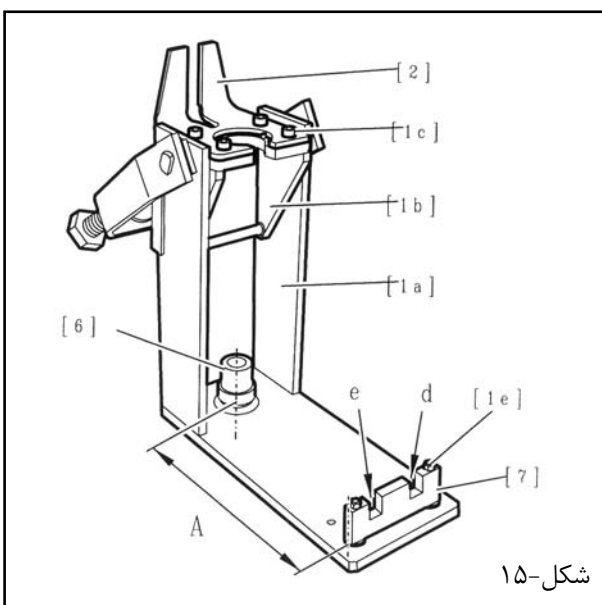


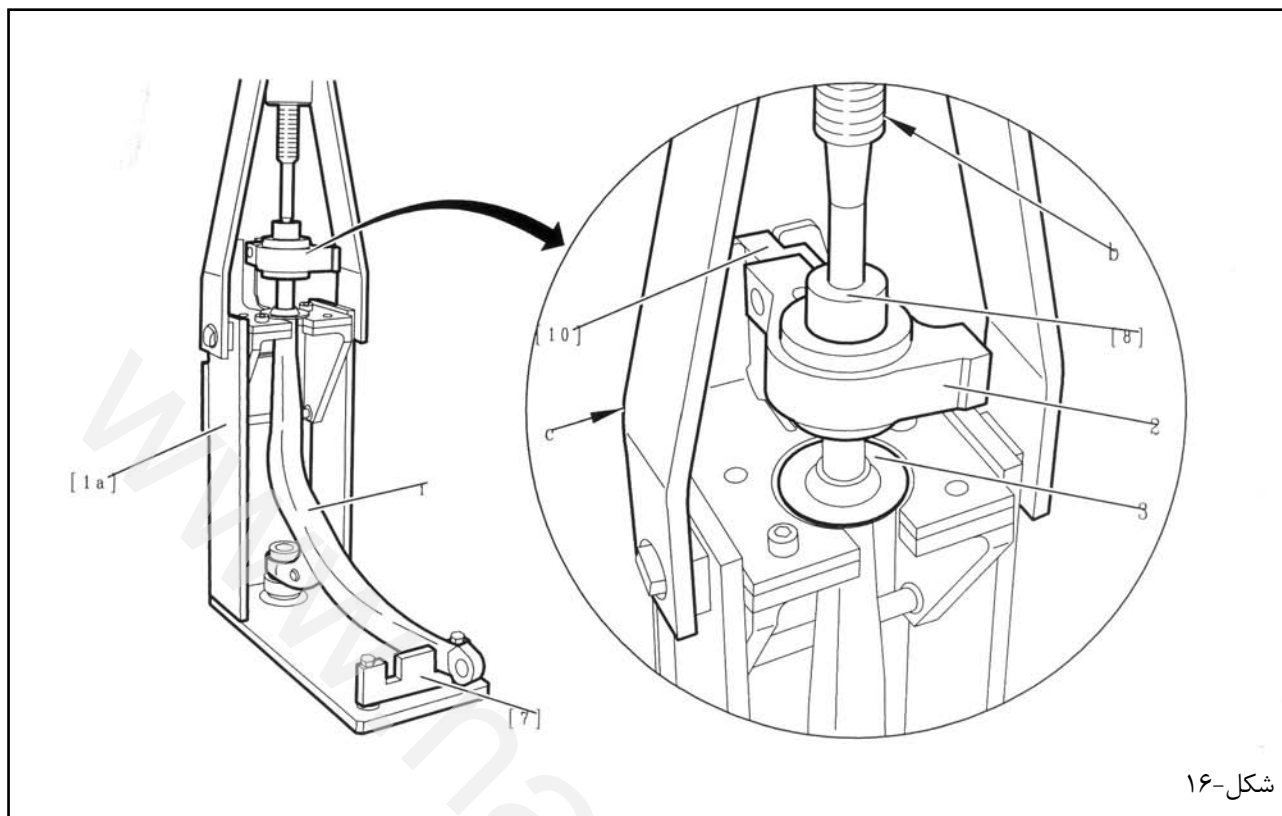
۴ - نصب بوش عقبی طبق

ابزار زیر را نصب کنید:

- ابزار [۷] بر روی ابزار [۱۰] بوسیله پیچ های [1e]
- پایه نگهدارنده [1b]
- ابزار [۲] به کمک پیچ های [1c]
- ابزار [۶] [d]: موقعیت طبق پایین سمت چپ . c: موقعیت طبق پایین سمت راست

نکته : A=265 mm





طبق پایین (۱) رادر ابزار [1a] قرارد دهید.

طبق پایین (۱) را در داخل شکاف ابزار [۷] قرارد دهید.

ابزار [۱۰] را بر روی بوش عقبی طبق (۲) نصب کنید.

بوش عقبی (۲) را بر روی طبق پایین (۱) قرارد دهید.

ابزار [۸] را بر روی بوش عقبی (۲) گیر دهید .

پیچ "b" را گریس کاری کنید.

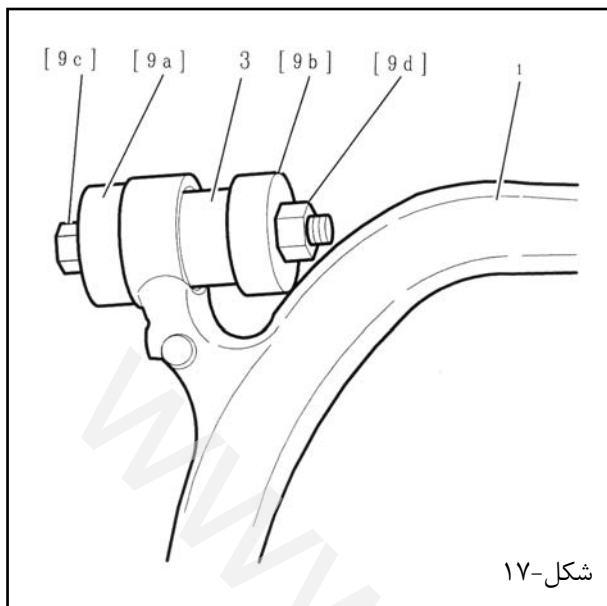
خارج کننده "c" از ابزار [1a] را در موقعیت نشان داده شده قرار دهید.

بوش عقبی (۲) را در داخل طبق پایین (۱) قرارداده تا در مقابل واشر (۳) قرار بگیرد.

**توجه:** بوش عقبی (۲) در داخل طبق پایین نصب می شود.

نصب بوش (۲) در طبق نیاز به فشار کمی، هنگام جا رفتن دارد.

اگر بوش (۲) بدون فشار در طبق، جا رفت، باید طبق پایین (۱) تعویض گردد.



### ۵ - نصب بوش جلوئی طبق

قطعات زیر را در موقعیت خود قرار دهید:

- بوش طبق (۳) در طبق پایین (۱)
- ابزار [9a]، [9b]، [9c] و [9d]

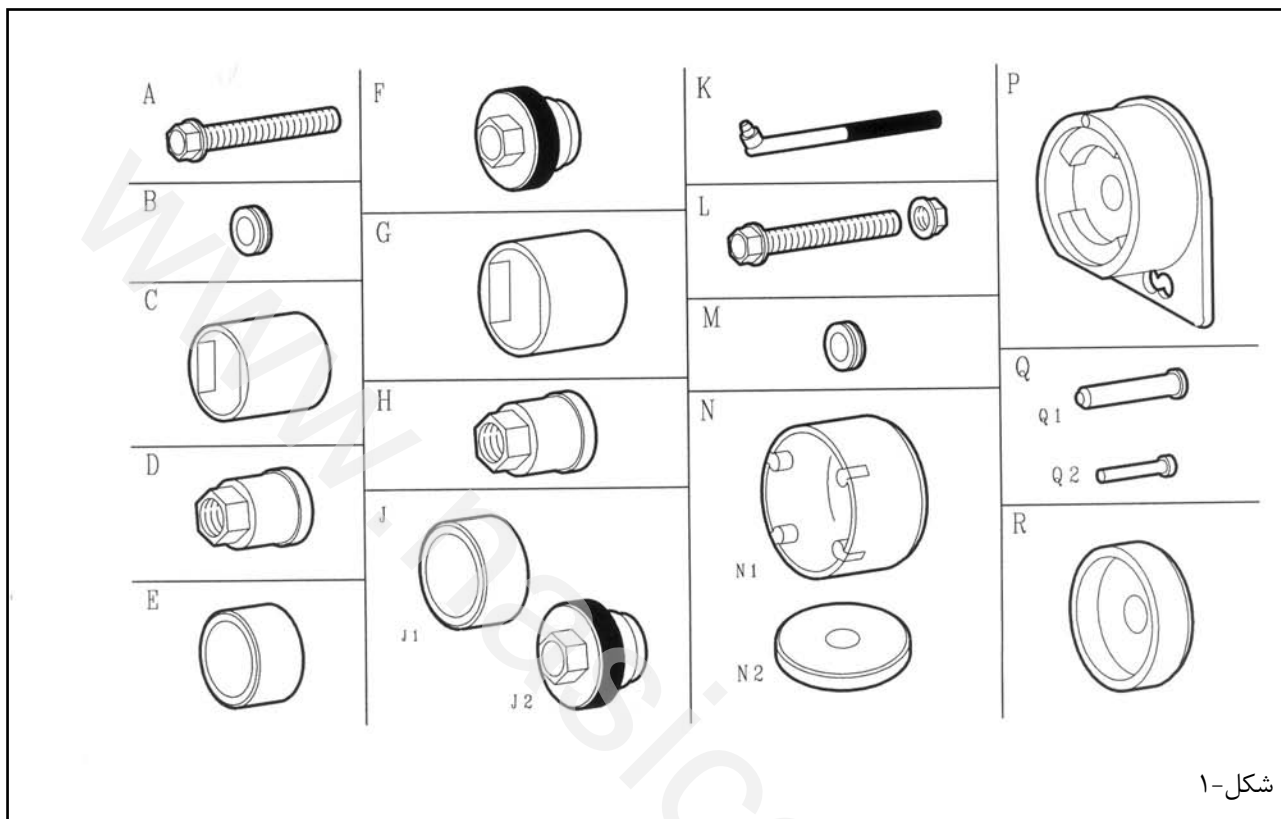
**توجه:** به جهت نصب پیچ [9a] توجه کنید.

بوش تعلیق لاستیکی (۳) را بطور کامل در طبق پایین (۱) جابزنید.

ابزار [9a]، [9b]، [9c] و [9d] را باز کنید .

قطعه (۴) از بوش جلوئی طبق را در جای خود نصب کنید .

معرفی : ابزار 8601-T

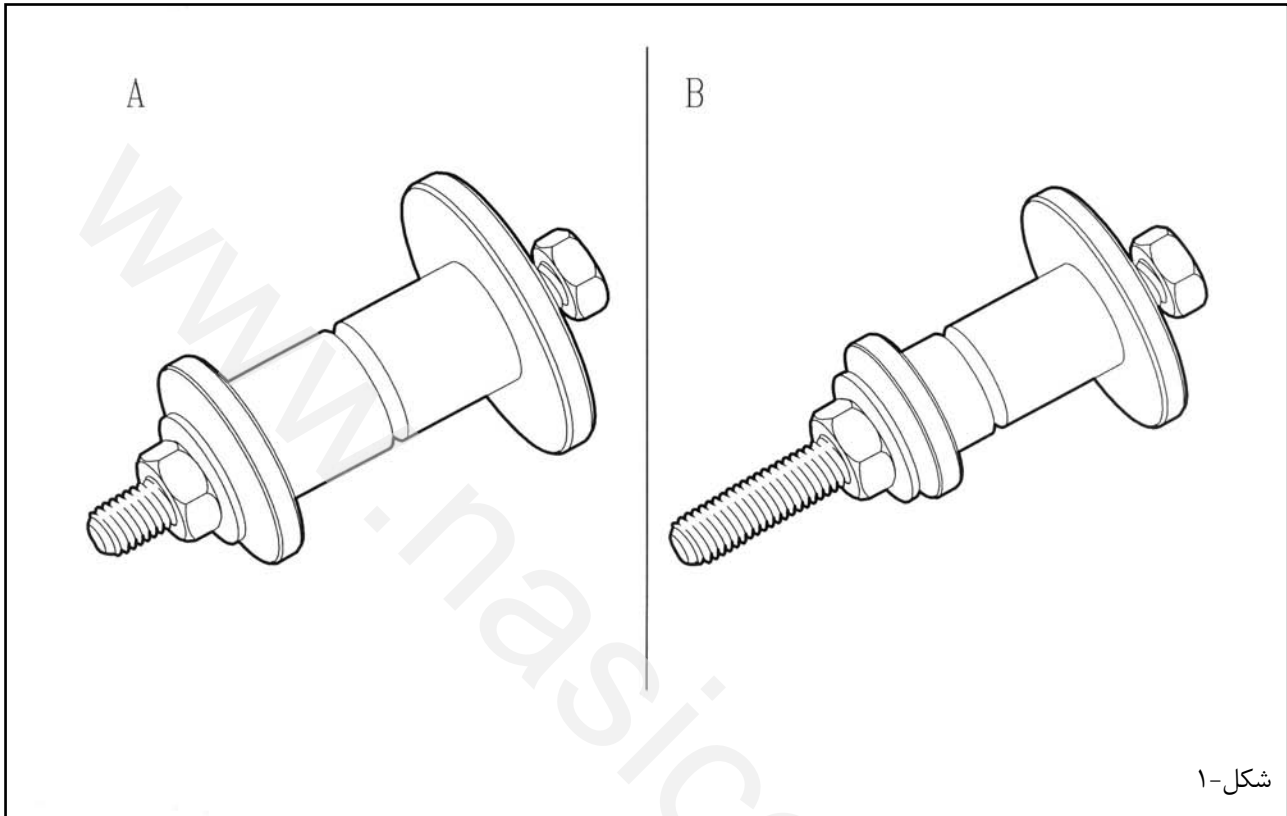


کیت مخصوص تعمیر اساسی شاسی

9972CB.	کد شناسائی RP
CITROEN C5.	دامنه کاربرد



معرفی : ابزار مخصوص نگه داشتن بلبرینگ توپی چرخهای جلو (تمامی مدلها) (I).0624



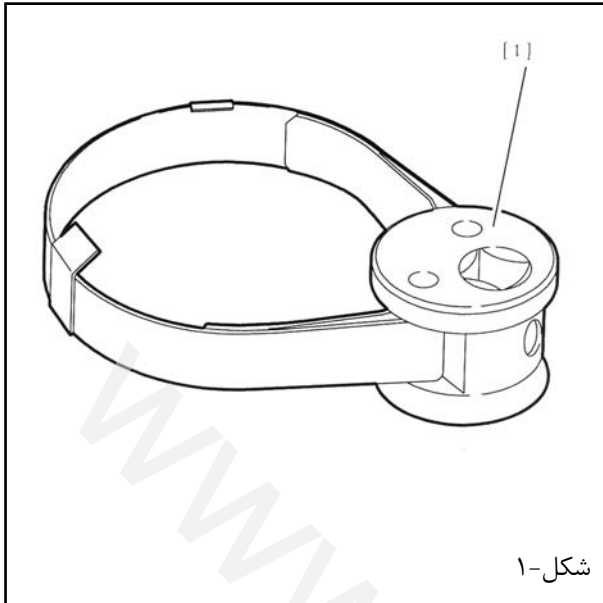
دامنه کاربرد: تمامی مدلها  
کد شناسایی : 9780 K8

### باز کردن و نصب: سیلندر تعلیق جلو

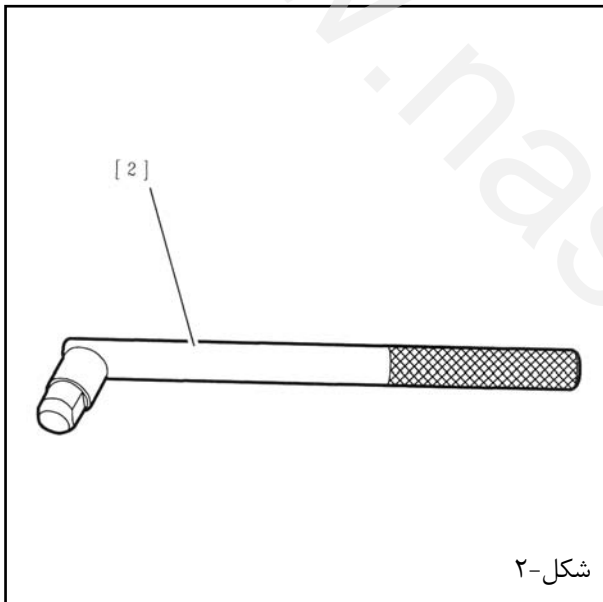
**نکته مهم:** از رعایت تمامی موارد پیشگیری و ایمنی اطمینان حاصل کنید.

۱- ابزار مخصوص:

[۱] آچار مخصوص باز کردن گوی های تعلیق T-8611

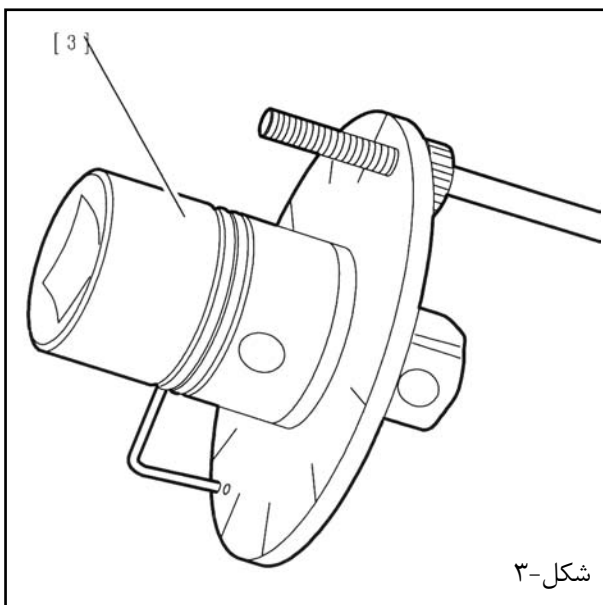


شکل-۱



شکل-۲

[۲] آچار باز کردن شکاف سگدست T.K-8601



شکل-۳

[۳] آداپتور مخصوص سفت کردن زاویه ای T-4069

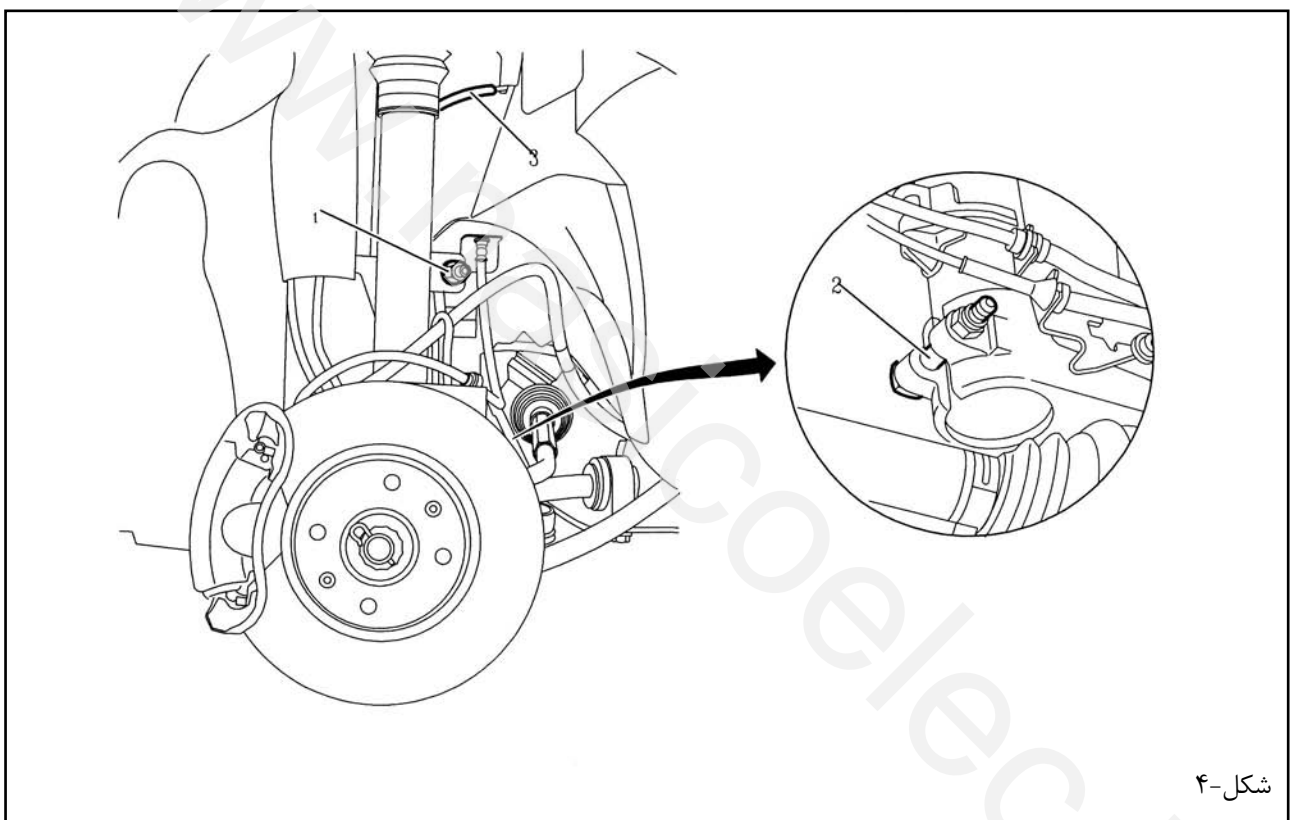
## ۲- باز کردن

مهم: به دستورالعمل "تخلیه فشار مدار تعلیق" رجوع کنید.

پیچ‌های چرخ‌ها را شل کنید.

خودرو را از سمت جلو بالا ببرید تا چرخ‌های جلو از زمین بلند شوند و آنرا در همین حال نگه دارید.

چرخ‌ها را باز کنید.



میل موجگیر (۱) را باز کنید.

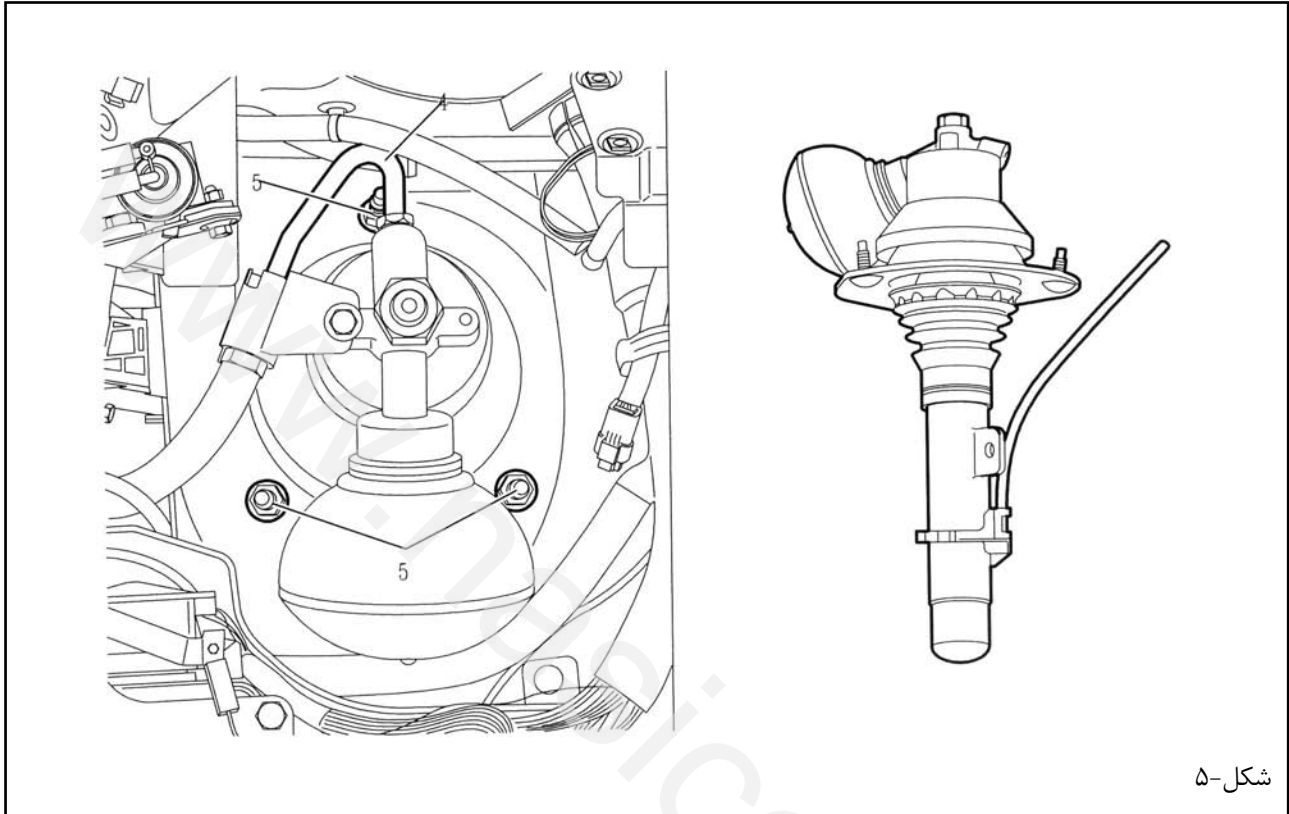
پیچ (۲) را باز کنید.

ابزار [۲] را در داخل شکاف سگدست قرار دهید.

یک ربع دور بچرخانید تا فک سگدست باز شود.

لوله برگشت (۳) را جدا کنید.

## ۱-۲ - باز کردن سیلندر تعلیق با متعلقات



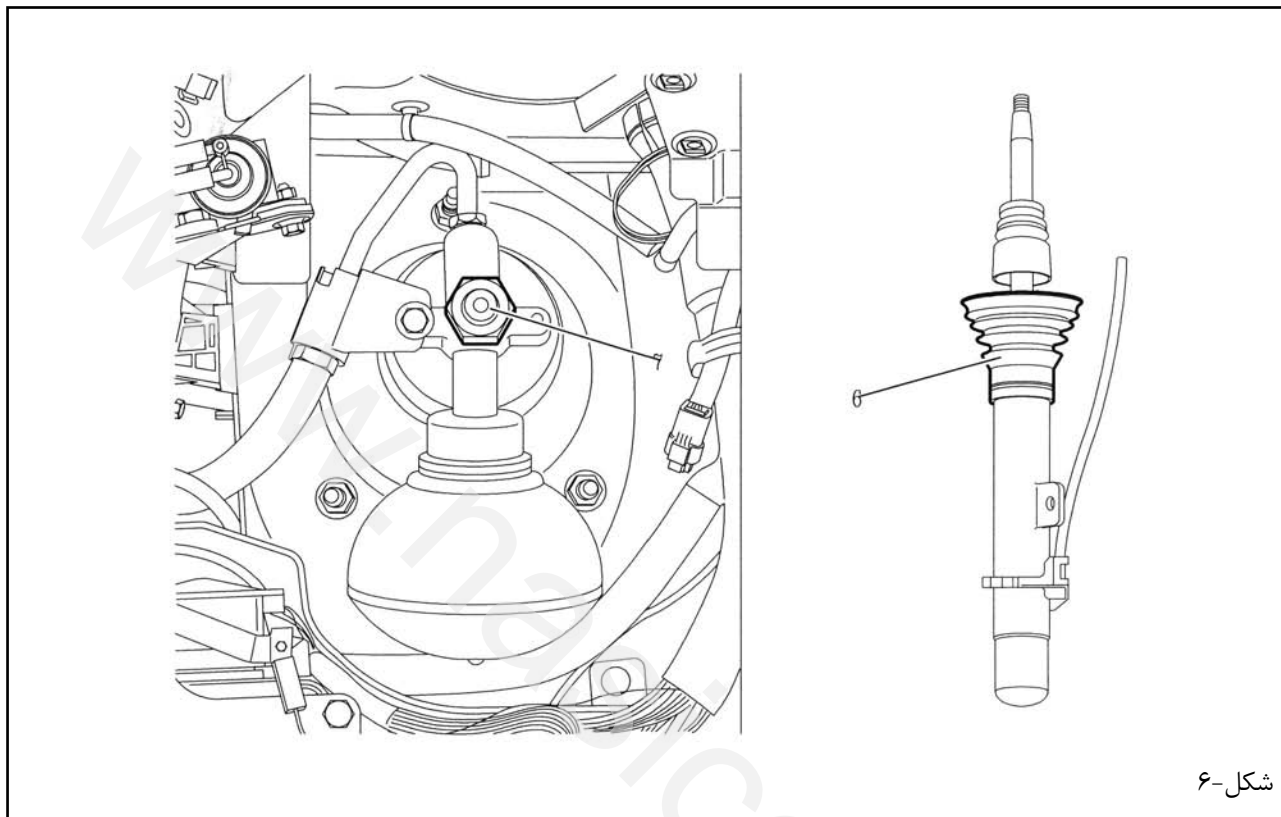
شکل-۵

لوله تغذیه (۴) را جدا کنید.

قطعات زیر را باز کنید:

- مهره‌های (۵)
- مجموعه سیلندر تعلیق

## ۲-۲- باز کردن سیلندر تعلیق



شکل-۶

قسمت بالایی گردگیر (۶) را آزاد کنید.  
مهره (۷) را شل کنید.

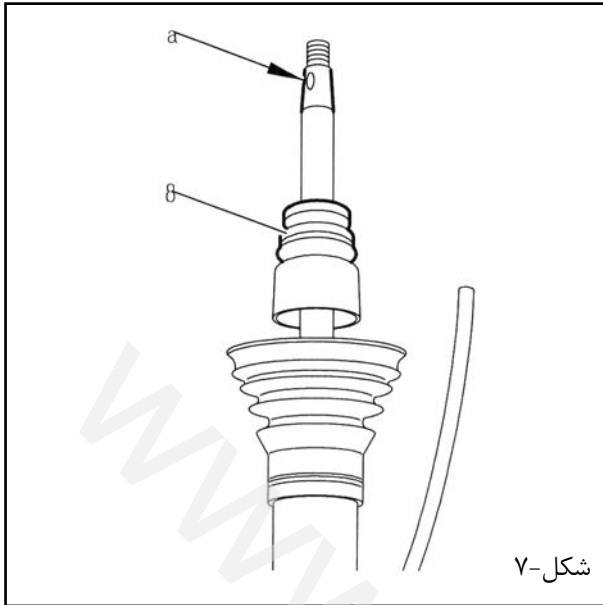
قسمت مخروطی سیلندر را جدا کنید.  
سیلندر تعلیق را باز کنید.

## ۳- نصب:

## ۳-۱- نصب سیلندر تعلیق با متعلقات

مجموعه سیلندر تعلیق را در محل خود قرار دهید.  
مهره‌های (۵) را تا مقدار  $4.3 \pm 0.6 \text{ m.daN}$  سفت کنید.

لوله تغذیه (۴) را در جای خود نصب کنید.  
(سیستم تعلیق هیدرواکتیو ۳) را تا مقدار  $1.2 \pm 0.3 \text{ m.daN}$  سفت نمایید.



### ۲-۳ - نصب سیلندر تعلیق

شیکه زیر شیشه جلو را باز کنید. (به عملیات مربوطه مراجعه کنید)

وجود نگهدارنده (۸) را بررسی کنید.

قسمت مخروطی سیلندر تعلیق و ناحیه تماس آن را روغنکاری کنید.

سیلندر تعلیق را در جای خود نصب کنید.

مهره (۷) را تا مقدار  $5 \pm 0.5 \text{ m.daN}$  سفت کنید.

با استفاده از ابزار [۳] تا مقدار  $5 \pm 65$  درجه سفت کنید.

رزوها را به چسب LOCTITE FRENETANCH آغشته کنید.

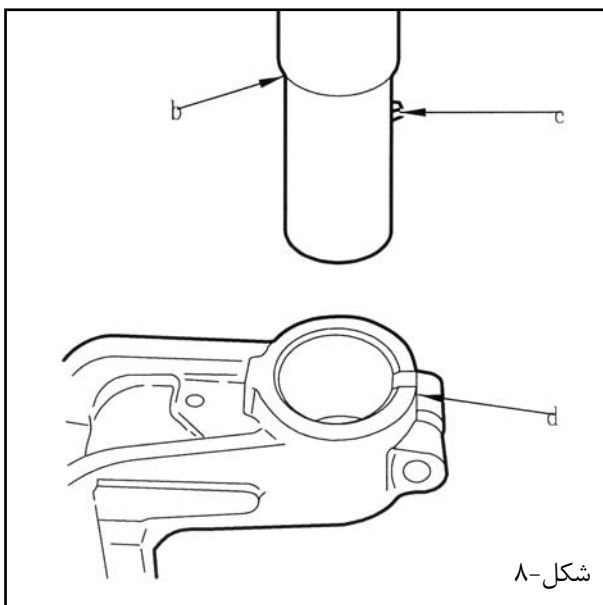
گردگیر را نصب نمایید.

شیکه زیر شیشه جلو را در جای خود نصب نمایید (عملیات مربوطه را مشاهده نمایید).

### ۳-۳ - نصب مجدد (ادامه)

ابزار [۲] را در شکاف سگدست قرار دهید.

آچار را ربع دور بچرخانید تا فکهای سگدست از هم باز شوند.



به موقعیت سیلندر نسبت به سگدست توجه کنید.

خار "C"، موقعیت زاویه‌ای سیلندر را نسبت به سگدست با داخل شدن در شکاف "d" تعیین میکند.

نکته: خار "b" بصورت یک نگهدارنده عمل میکند.

پیچ (۲) را با یک مهره Nylstop نو در جای خود نصب کرده تا مقدار  $5.4 \pm 0.5 \text{ m.daN}$  سفت کنید.

سیبک میل موجگیر را بر روی آن نصب کرده و تا مقدار  $6.4 \pm 0.6 \text{ m.daN}$  سفت کنید.

لوله برگشت (۳) را متصل کنید.

چرخها را نصب نمایید.

خودرو را بر روی چرخهای آن قرار دهید.

پیچهای چرخها را تا مقدار  $9\pm 1\text{m.daN}$  سفت کنید.

مدار تعلیق را هواگیری کنید (عملیت مربوطه را مشاهده کنید).

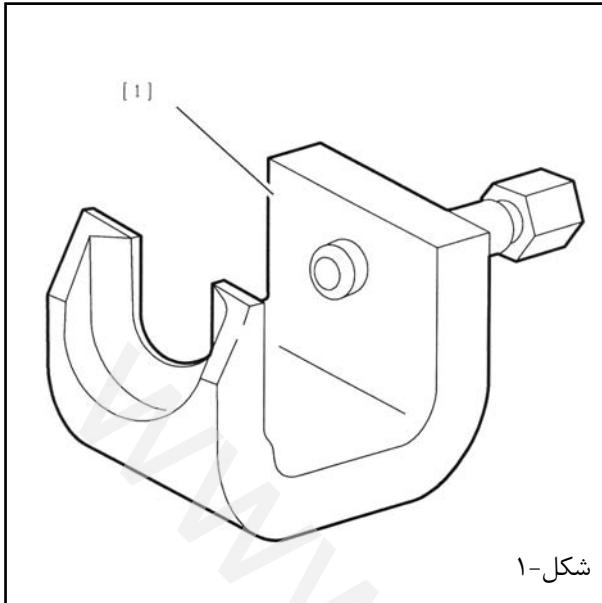
www.nasicoelec.ir

## باز کردن و نصب : سبک سگدست

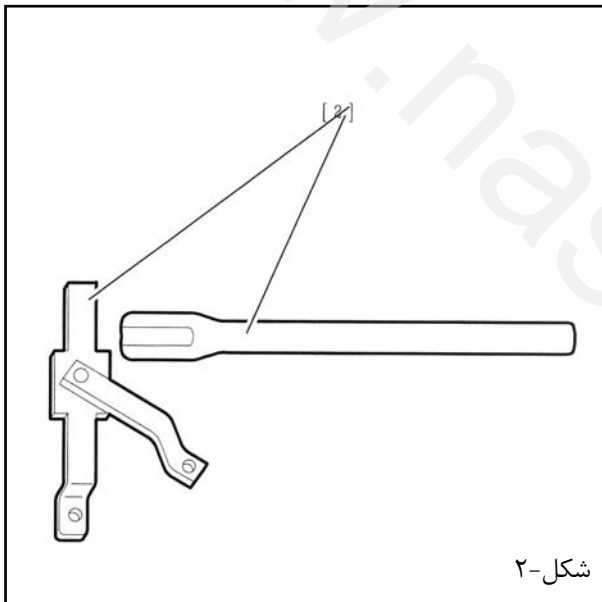
نکته: از رعایت تمامی اصول ایمنی و پیشگیری، اطمینان حاصل فرمائید. (به دستورالعمل "توصیه - پیشگیری" مراجعه فرمائید)

## ۱- ابزار مخصوص

[۱] خارج کننده سبک 6323-T

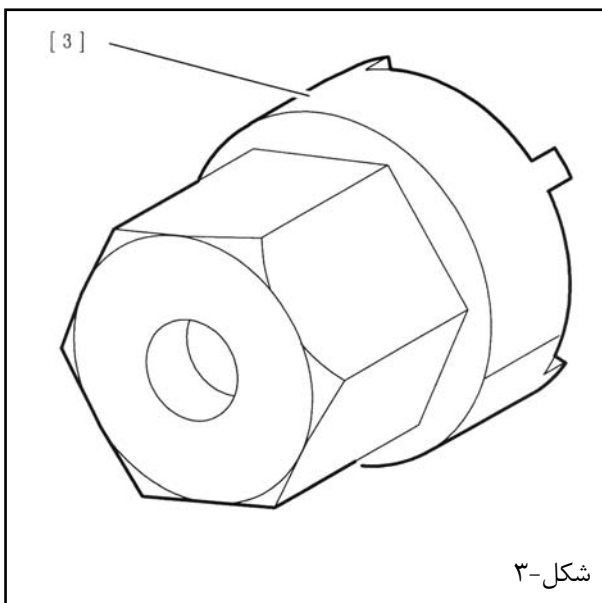


شکل-۱



شکل-۲

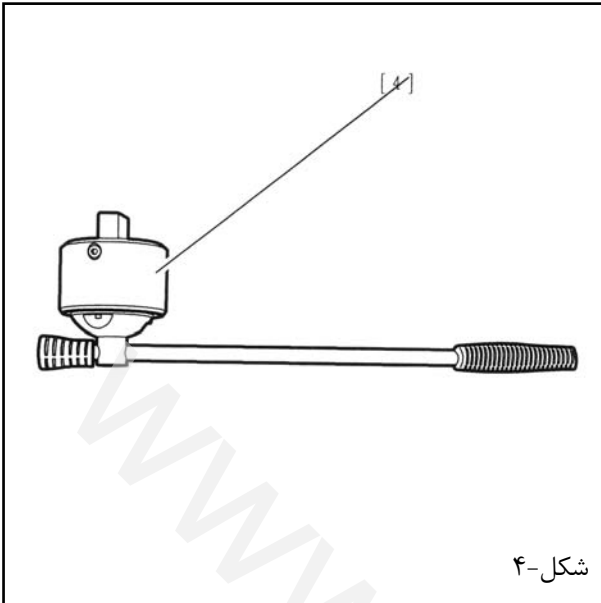
[۲] ابزار مخصوص قفل کننده تویی 6310-T



شکل-۳

[۳] ابزار مخصوص پایه سبک 7103-T (جعبه ابزار 9010-T)





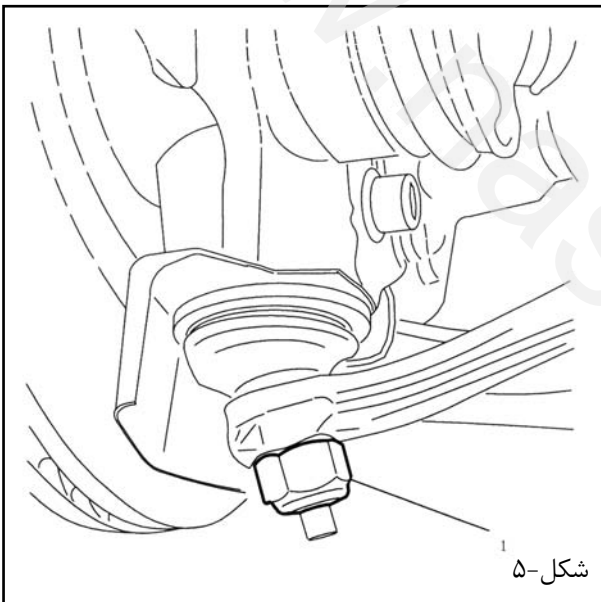
[۴] آچار ضربه ای دستی

## ۲- باز کردن

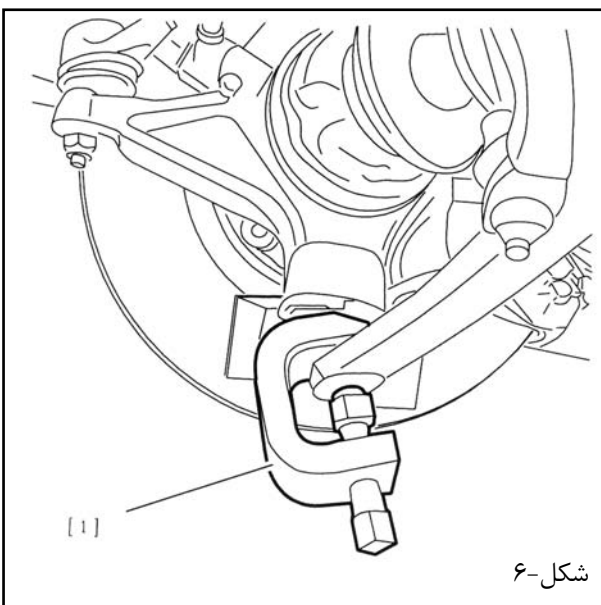
خودرو را بالا برده بشکلی که چرخهای جلو از روی سطح زمین بلند شود و آنرا در همین حالت نگهدارید.

**مهم:** به دستورالعمل "تخلیه فشار سیستم تعلیق" رجوع کنید. چرخها را باز کنید.

مهره (۱) را شل کنید.

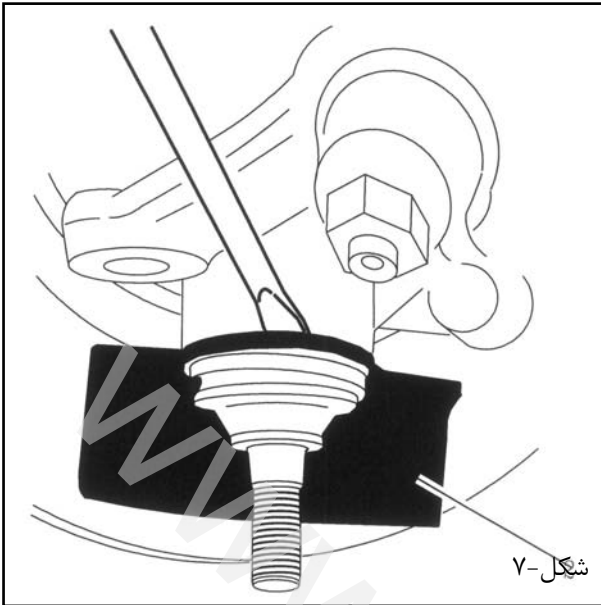


شکل-۵



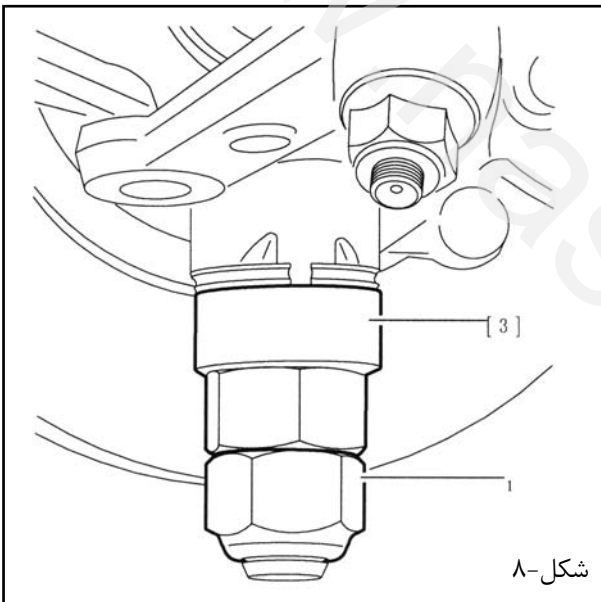
شکل-۶

با استفاده از ابزار [۱]، سبیک را باز کنید.  
**توجه:** در طول این عملیات، پلوس را از گیربکس خارج کنید.



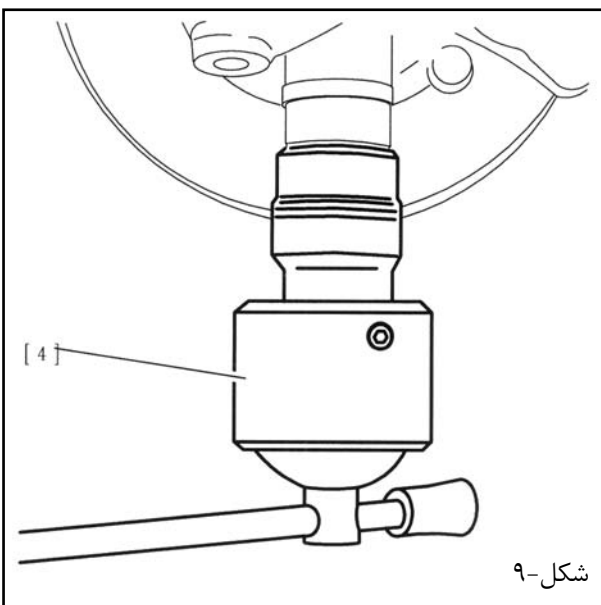
شکل-۷

صفحه محافظ (۲) را با استفاده از یک پیچ گوشتی درآورید.



شکل-۸

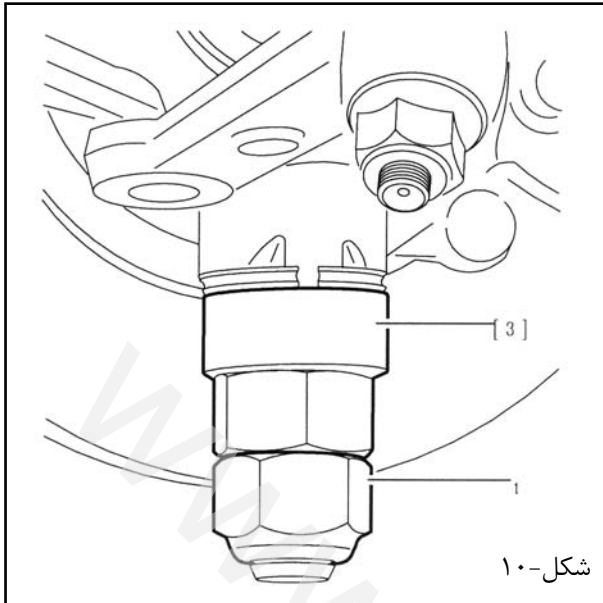
ابزار [۳] را بکمک مهره (۱) نصب کنید.



شکل-۹

ابزار [۴] را در موقعیت نشان داده شده قرار دهید. سیبک را جدا کنید.

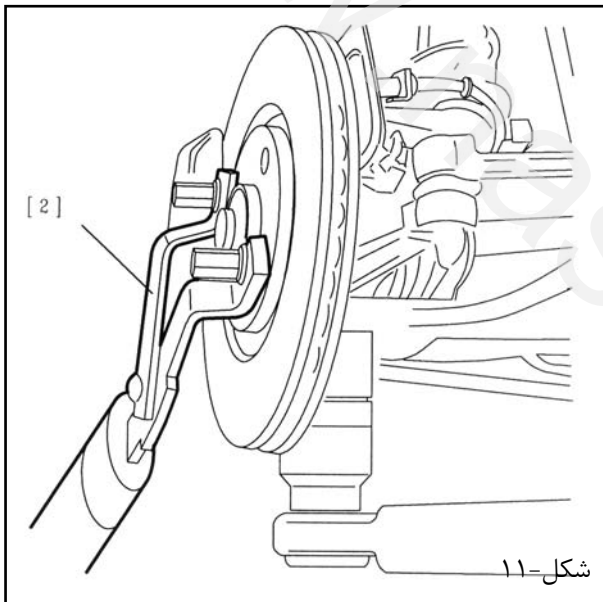
## ۳- نصب :



سیبک را با دست سفت کنید.

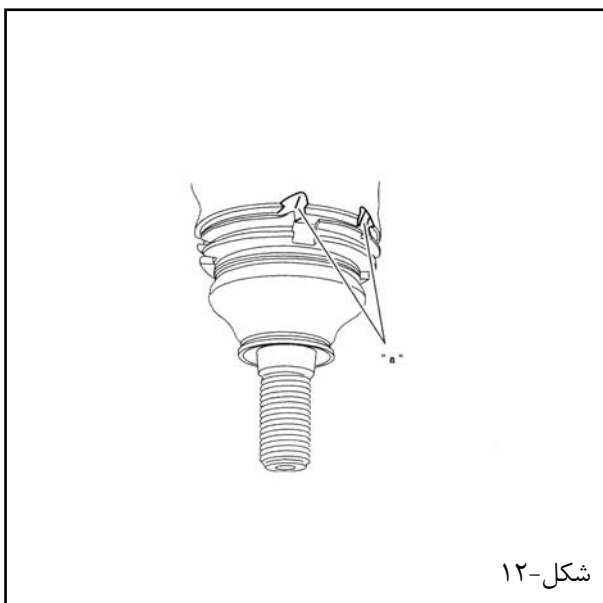
ابزار [۱] را بکمک مهره (۱) نصب کنید.

**مهم:** مراقب باشید که به لاستیک محافظ سیبک صدمه نزنید.



ابزار [۲] را در جای مخصوص خود قرار دهید.

بکمک یک میله، از چرخش سگدست جلوگیری کنید.  
مهره سیبک را با گشتاور  $25 \pm 2.5 \text{ m.daN}$  سفت نمایید.

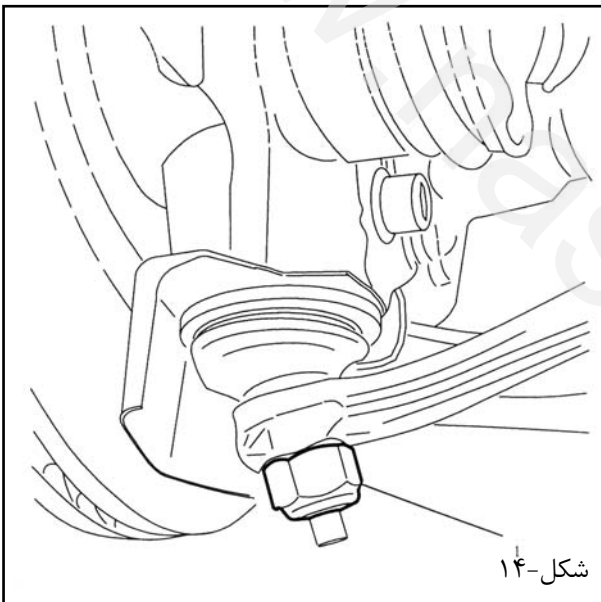


سیبک را در محل مخصوص خود در شیارهای "a" سگدست قفل کنید.



شکل-۱۳

یک صفحه محافظ نو (۲) بر روی بدنه سیبک نصب نمایید.  
صفحه محافظ را بر روی شکاف سیبک و درون شیارهای سگدست قفل کنید.



شکل-۱۴

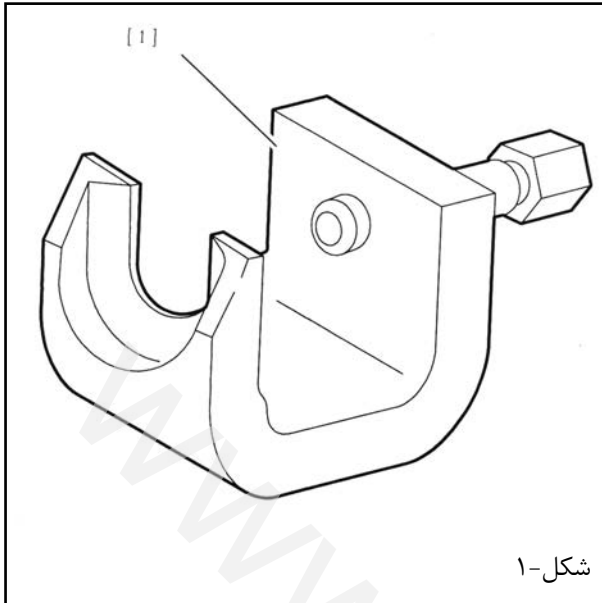
مهره Nylstop (۱) را تا مقدار  $4.5 \pm 0.4 \text{ m.daN}$  سفت کنید.  
چرخها را نصب نمایید.  
ارتفاع خودرو را در وضعیت "high" قرار دهید.  
خودرو را بر روی چرخهای آن قرار دهید.  
پیچهای چرخ را تا مقدار  $9 \pm 1 \text{ m.daN}$  سفت کنید.

## باز کردن و نصب: سیبک پائین طبق

**نکته مهم:** از رعایت تمامی موارد پیشگیری و ایمنی، اطمینان حاصل کنید.

## ۱- ابزار مخصوص

[۱] خارج کننده سیبک 6323-T



شکل-۱

## ۲- باز کردن

خودرو را بالا برده تا حدی که چرخهای جلو از زمین بلند شوند و آنرا در همین حالت حفظ کنید.

چرخها را باز کنید.

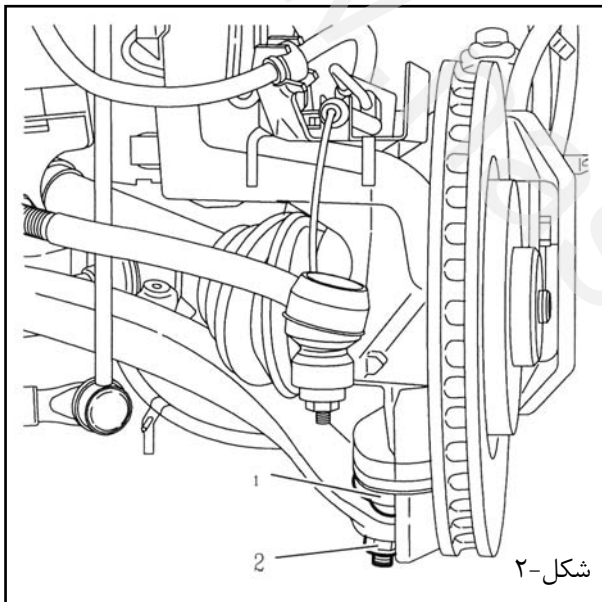
خودرو را در ارتفاع پائین قرار دهید. (عملیات مربوطه را مشاهده نمایید)

**نکته:** سگدست را باندازه ای بالا ببرید که روغن باندازه ممکن از سیلندره‌های تعلیق خارج گردد.

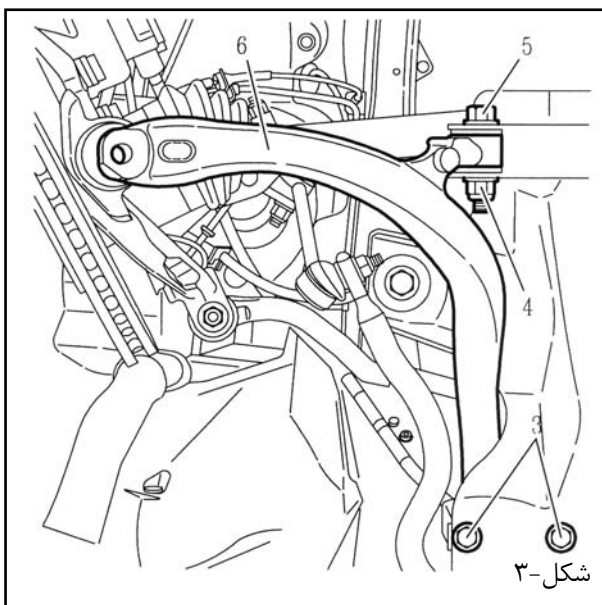
سیبک (۱) را با استفاده از ابزار [۱] باز کنید.

**نکته:** در صورت نیاز پایه سیبک (۱) را با استفاده از یک آچار آلن ۶ میلیمتر نگه دارید.

مهره (۲) را برای محافظت از رزوه‌ها دوباره ببندید.



شکل-۲



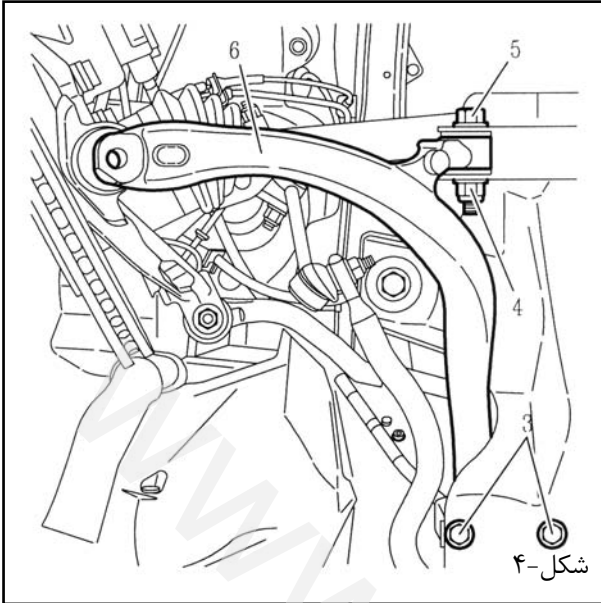
شکل-۳

قطعات زیر را باز کنید:

- پیچهای (۳)
- مهره قفل شو (۴)
- پیچ (۵)
- طبق

۳ - نصب:

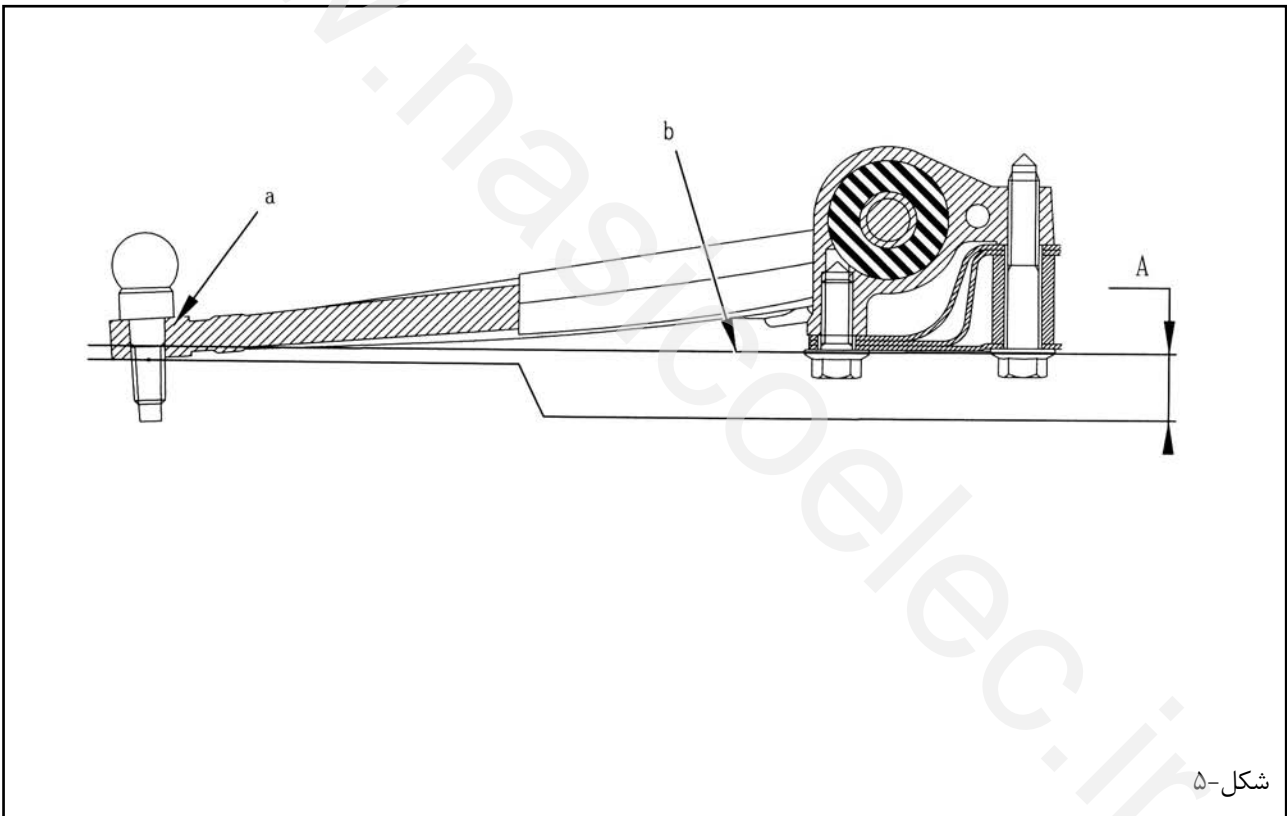
نکته: همیشه از مهره های Nylstop نو استفاده کنید.



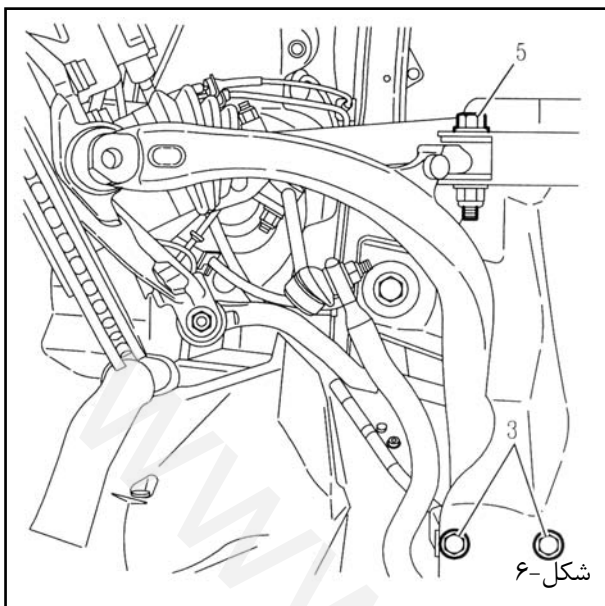
قطعات زیر را در جای خود نصب کنید:

- طبق (۶)
- پیچ (۵)
- مهره قفل شو (۴)
- پیچهای (۳)

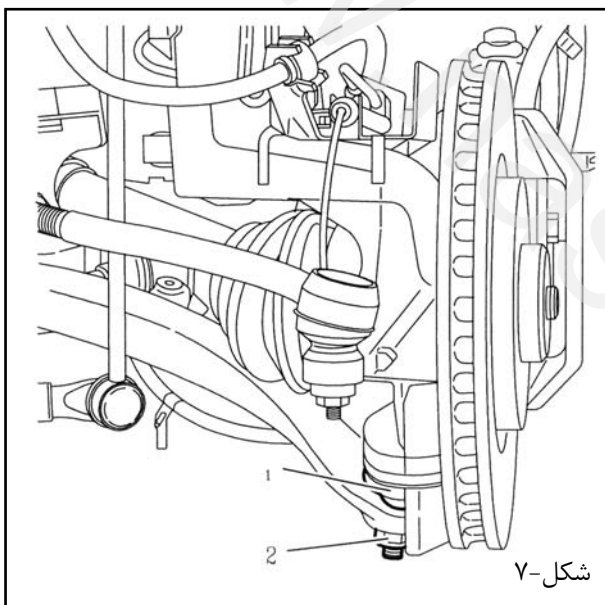
مهره (۴) و (۳) را بدون سفت کردن، ببندید.



توجه: قبل از سفت کردن، انتهای "a" از طبق باید به اندازه  $A=10\text{mm}$  پائین تر از سطح "b" قرار گیرد.



پیچ (۵) را تا مقدار  $13 \pm 1.3 \text{ m.daN}$  سفت کنید.  
پیچ (۳) را تا مقدار  $10.5 \pm 1 \text{ m.daN}$  سفت کنید.



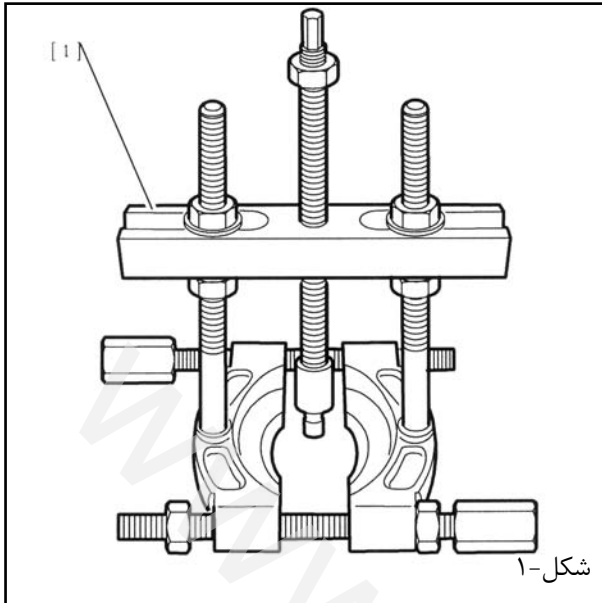
سبک (۱) را بر روی طبق پایین نصب نمایید.  
مهرد (۲) را تا مقدار  $4.5 \pm 0.4 \text{ m.daN}$  سفت کنید.  
نکته: با یک آچار آلن ۶ میلیمتر پایه سبک (۱) را نگه دارید.  
چرخها را نصب کنید.  
خودرو را در ارتفاع "high" قرار دهید.  
خودرو را بر روی چرخهای آن قرار دهید.  
پیچهای چرخ را تا مقدار  $9 \pm 1 \text{ m.daN}$  سفت کنید.

## تعمیر اساسی: سگدست

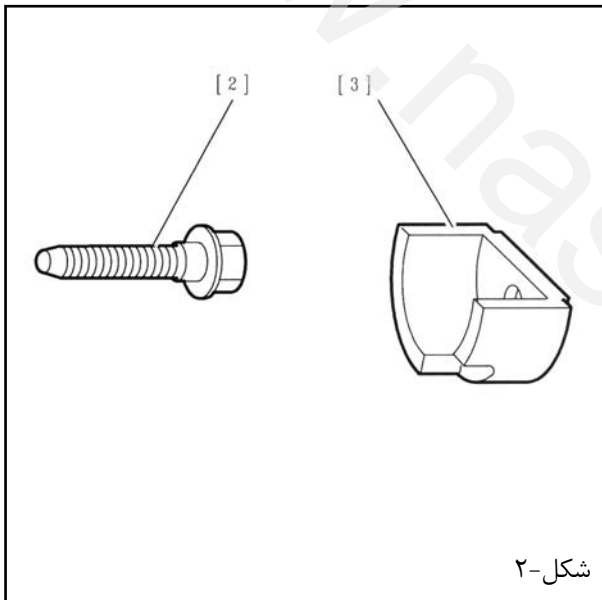
نکته مهم: از رعایت تمامی موارد پیشگیری و ایمنی، اطمینان حاصل کنید.

۱- ابزار مخصوص:

[۱] خارج کننده 2405-T



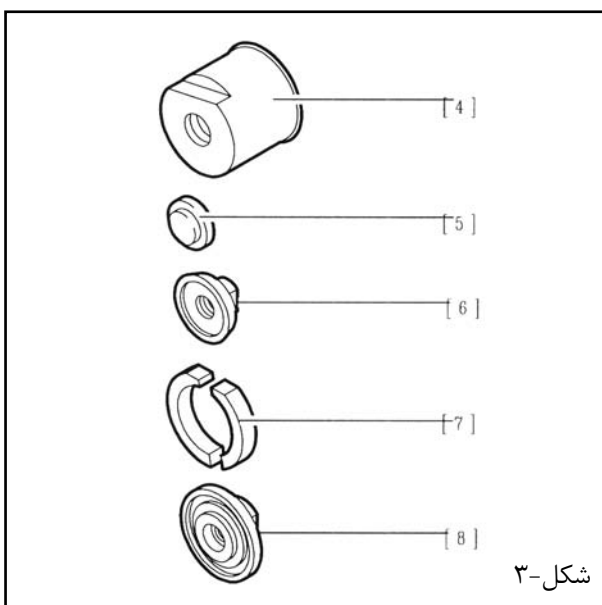
شکل-۱



شکل-۲

[۲] پیچ 9501-T.A

[۳] صفحه نگه دارنده خارج کننده بلبرینگ 9501-T.B



شکل-۳

[۴] مهره 9501-T.D1

[۵] شیم نگهدارنده 9501-T.D2

[۶] خارج کننده 9501-T.D5

[۷] خارج کننده 9501-T.D4

[۸] قطعه جازن بلبرینگ 9501-T.D3

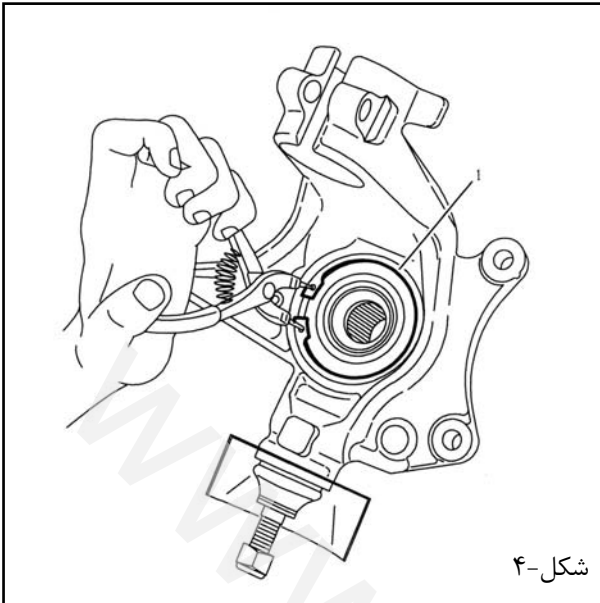
توجه: رزوه های ابزار خارج کننده، قبل از استفاده باید گریسکاری شوند.



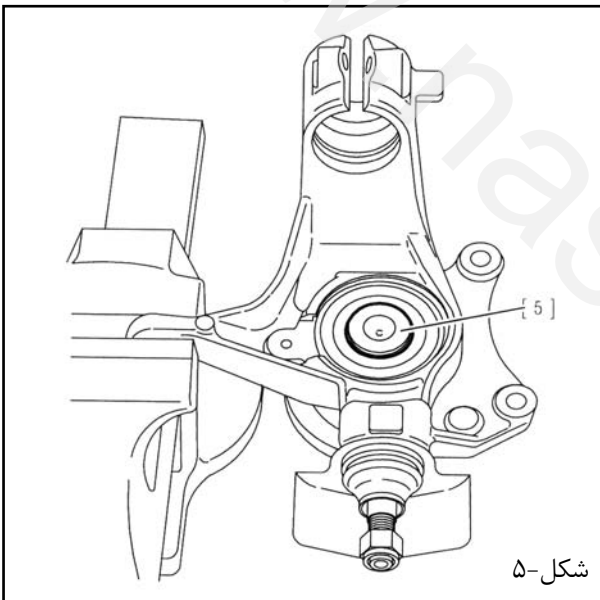
## ۲- باز کردن

سگدست را باز کنید (عملیات مربوطه را مشاهده نمایید).

خار (۱) را خارج کنید.

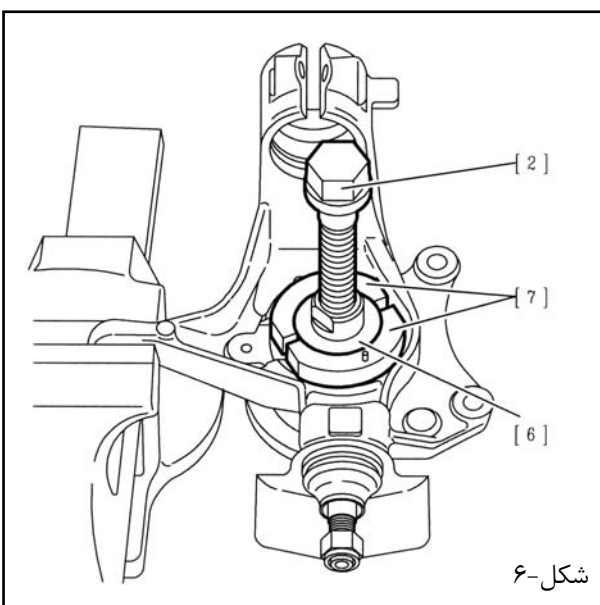


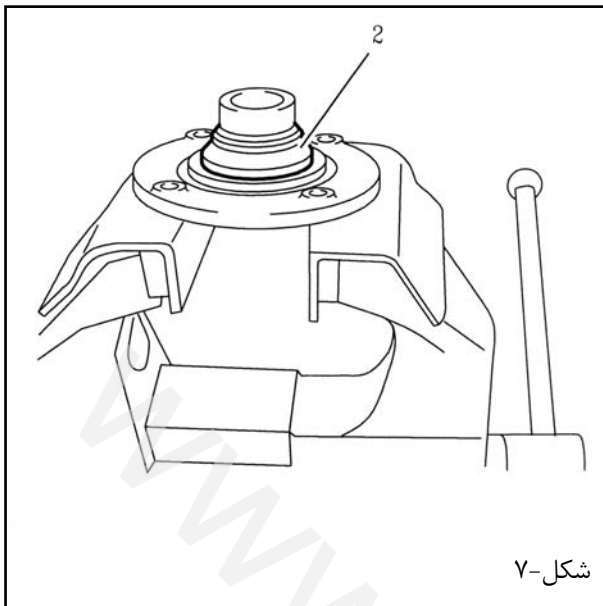
سگدست را داخل گیره قرار دهید.  
ابزار [۵] را در جای مناسب خود نصب کنید.



قطعات زیر را در محل‌های مناسب نصب کنید:

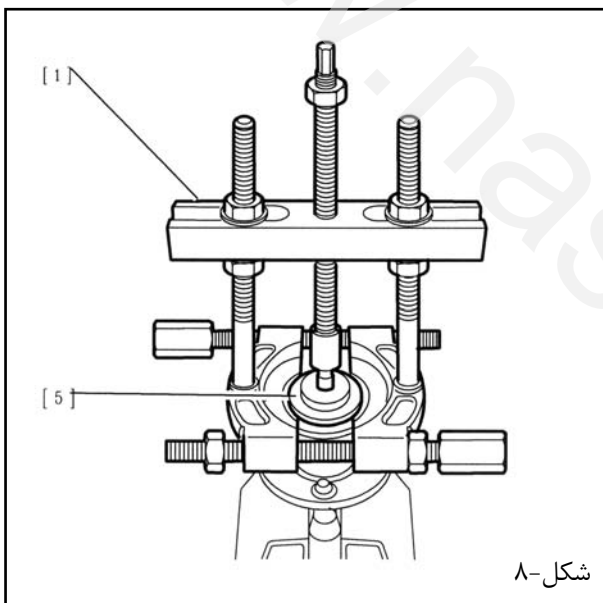
- ابزار [۶] و [۷]
- ابزار [۲]





شکل-۷

پولی را به‌همراه مجموعه کنس داخلی بلبرینگ‌های (۲) باز کنید.



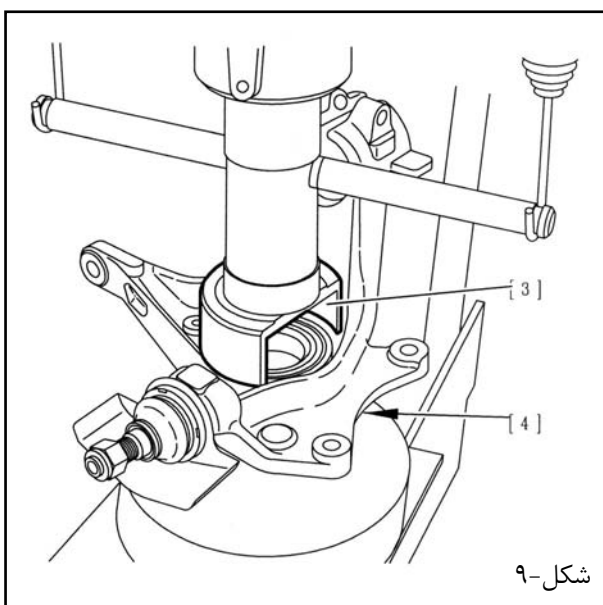
شکل-۸

دو پیچ چرخ را بر روی توپی بسته و توپی را داخل گیره قرار دهید.

قطعات زیر را در محل‌های مناسب قرار دهید:

- . ابزار [۵]
- . ابزار [۱]

بلبرینگ داخلی (۲) را با استفاده از ابزار خارج کننده درآورید.



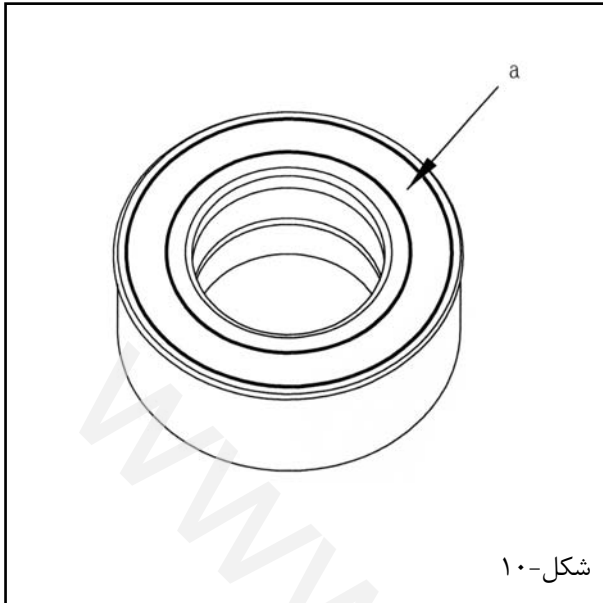
شکل-۹

بلبرینگ داخلی را دوباره در جای خودش قرار دهید.

ابزار [۴] را در تماس با بلبرینگ قرار دهید.  
ابزار [۳] را در محل مخصوص قرار دهید.

بلبرینگ را به کمک پرس درآورید.

## ۳ - نصب :



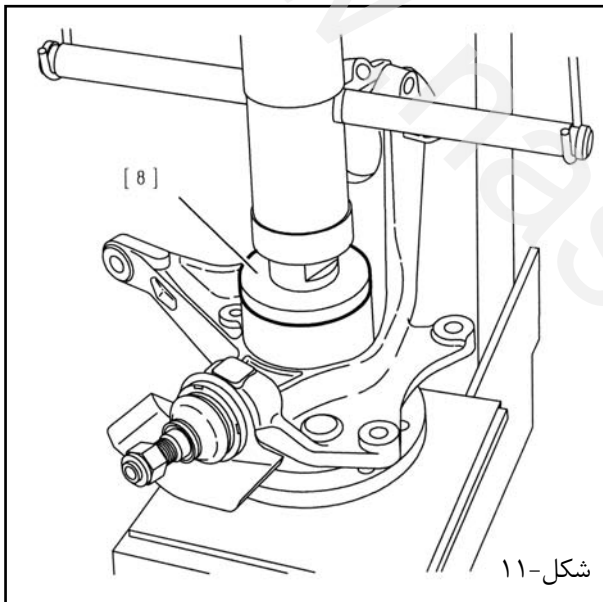
**مهم:** از یک بلبرینگ توپی نو و یک خار نو استفاده کنید.

محفظه بلبرینگ در داخل سگدست و توپی را روغنکاری کنید. تمامی قطعات باید تمیز بوده و هیچ صدمه ای ندیده باشند.

"a" سطح بلبرینگ (دارای دنده مغناطیسی)

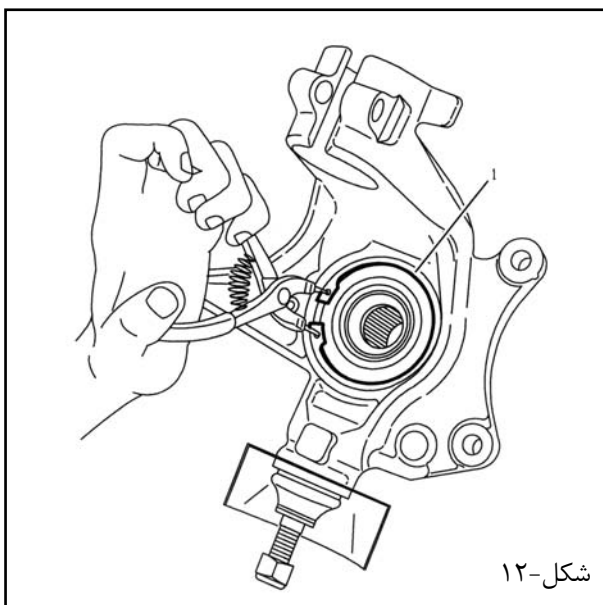
**مهم:** هرگز یک بلبرینگ (دارای دنده مغناطیسی) را نزدیک به میدان مغناطیسی یا ذرات آهنی قرار ندهید.

**توجه:** توپی دارای بلبرینگ (مجهز به دنده مغناطیسی) است. (۴۸ جفت قطب مغناطیسی). سطح "a" بلبرینگ می بایست مقابل پلوس قرار گیرد.

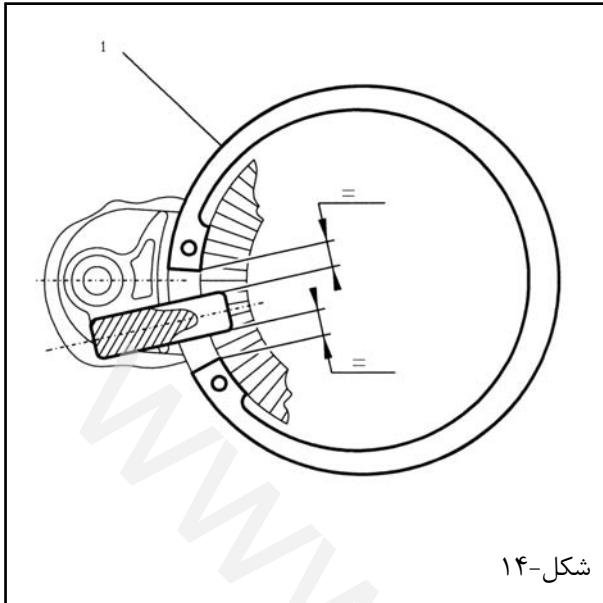


ابزار [۸] را در جای مخصوص قرار دهید.

با استفاده از یک پرس، بلبرینگ را بطور کامل به داخل نشیمنگاه فشار داده و جا بزنید.

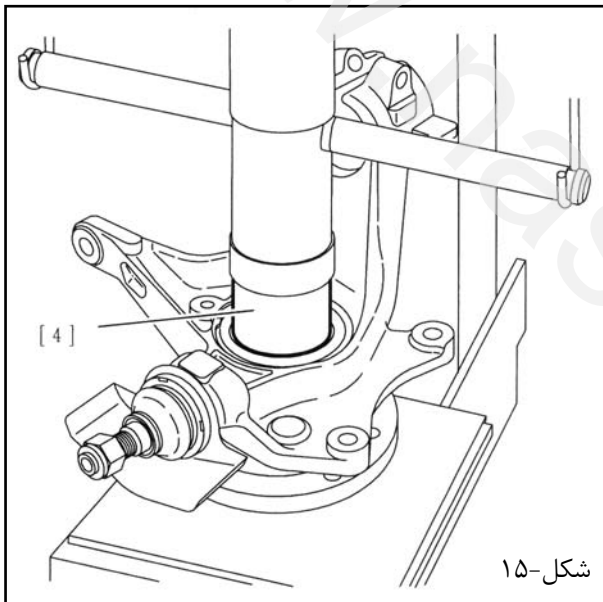


پس از نصب بلبرینگ، خار نو (۱) را جا بزنید.



شکل-۱۴

چک کنید که خار (۱) بطور صحیح نصب شده است.  
**توجه:** دهانه خار را در مقابل محور سنسور سرعت چرخ قرار دهید.



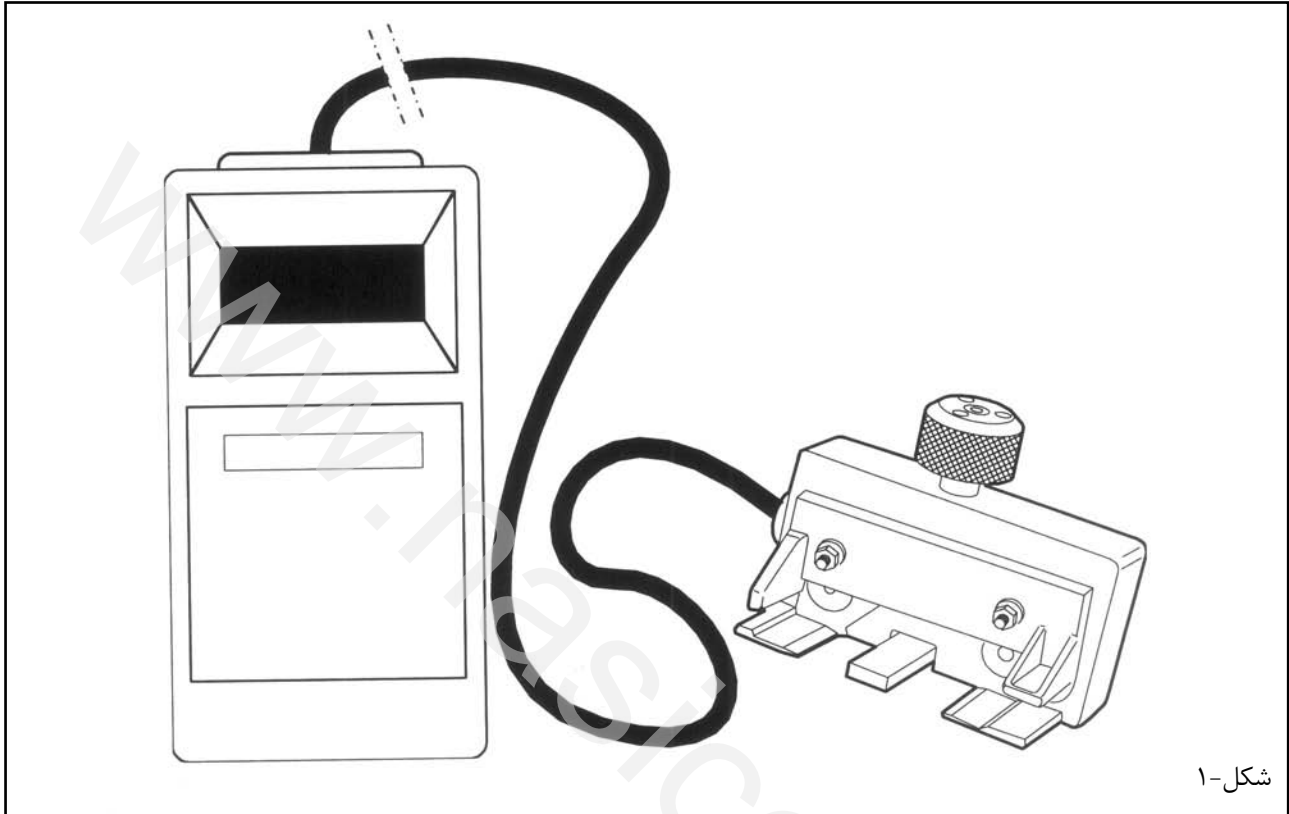
شکل-۱۵

ابزار [۴] را نصب کنید.

قطعات زیر را در جای خود نصب کنید:

- تویی در داخل نشیمنگاه کامل توسط پرس نصب می‌گردد.
- سگدست را بر روی خودرو نصب نمایید. (عملیات مربوطه را مشاهده نمایید)

## معرفی: ابزار اندازه گیری کشش تسمه CTG 105.5 M

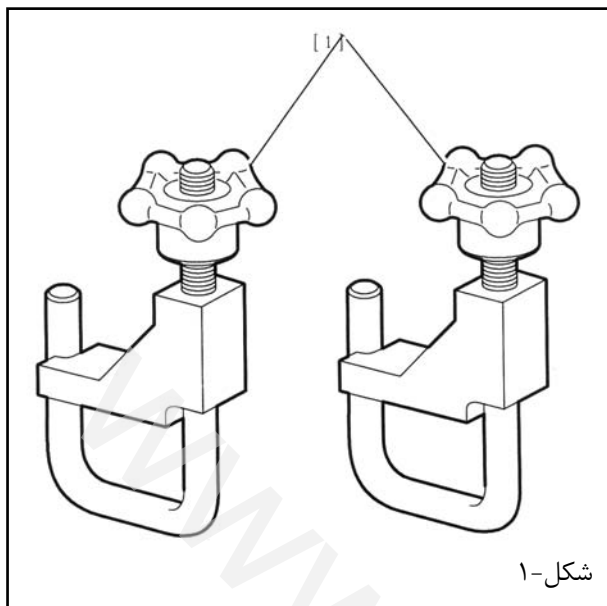


شکل-۱

دستگاه اندازه گیری کشش تسمه با نمایشگر دیجیتالی (ابزار جایگزین 4122-T که دیگر کاربردی ندارد)

**نکته:** این دستگاه اندازه گیری، نمونه اصلاح شده 4122-T برای استفاده در خودروهای جدید، میباشد.

<b>BH 9972</b>	<b>کد شناسایی RP</b>
تمامی مدلها	دامنه کاربرد

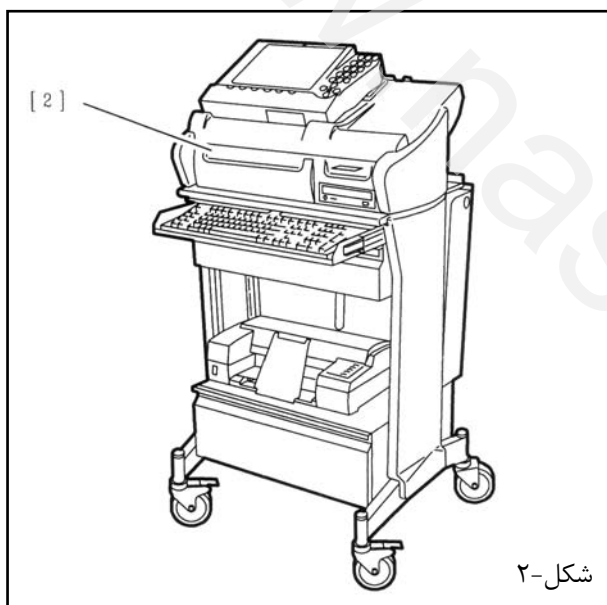


### بازکردن و نصب: BHI

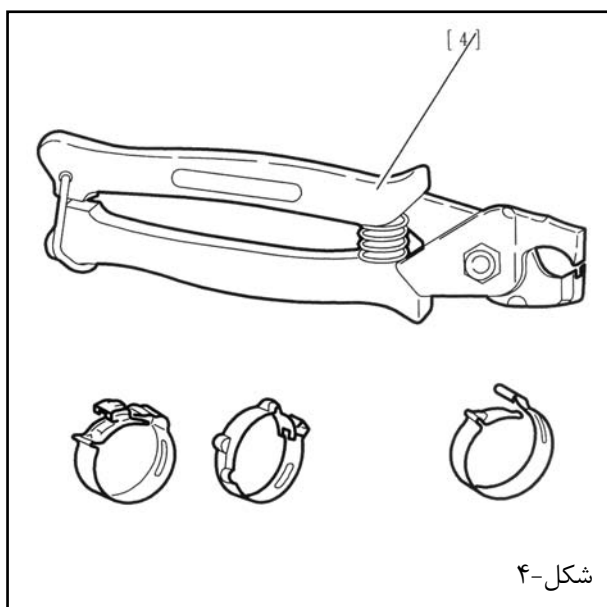
مهم: قبل از تعمیر، تمامی موارد ایمنی و پیشگیری را رعایت کنید.  
(به دستورالعمل "توصیه - پیشگیری" رجوع کنید)

#### ۱- ابزار مخصوص

[۱] مسدودکننده شیلنگ 4153-T



[۲] دستگاه عیب یاب LEXIA 4171-T



[۴] خارکش مخصوص خارهای کلیکی 4145-T

## ۲- باز کردن

مهم: به دستورالعمل "تخلیه فشار مدار تعلیق" توجه کنید.  
خودرو را روی جک قرار دهید.

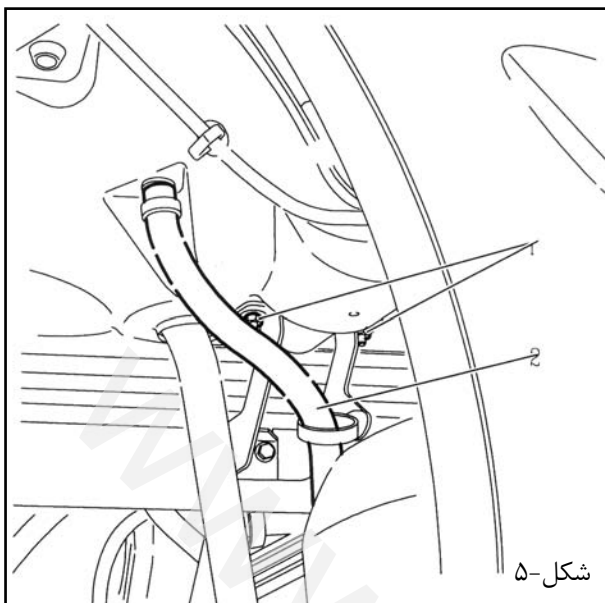
کابل منفی باتری را جدا کنید.

قطعات زیر را باز کنید:

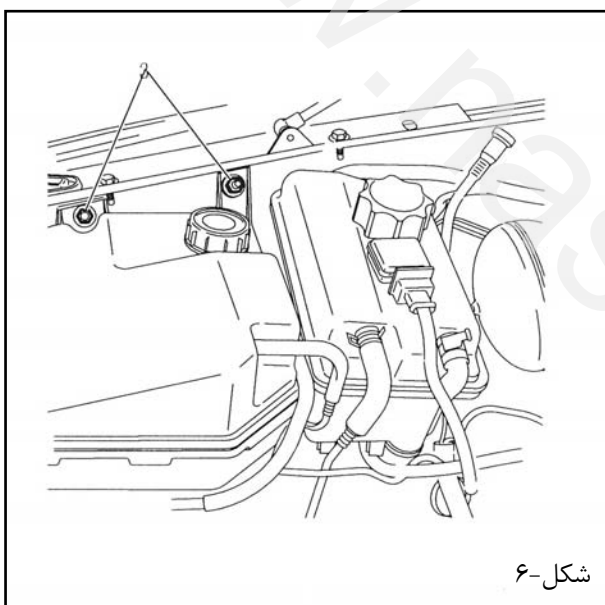
- توکلیگیری جلوی سمت چپ
- مهره‌های (۱)

ابزار [۱] را بر روی شیلنگ (۲) نصب کنید.  
شیلنگ (۲) را با استفاده از ابزار [۴] جدا کنید.

روغن محفظه LDS، را خالی کنید.



شکل-۵

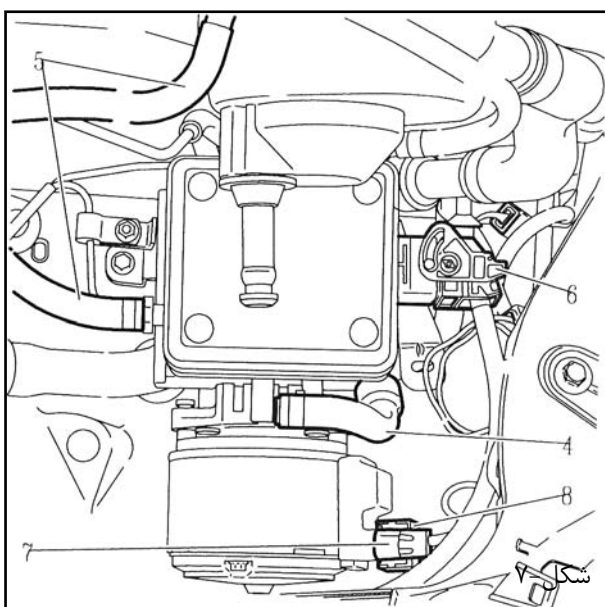


شکل-۶

درپوش را بردارید.

مهره‌های (۳) را باز کنید.

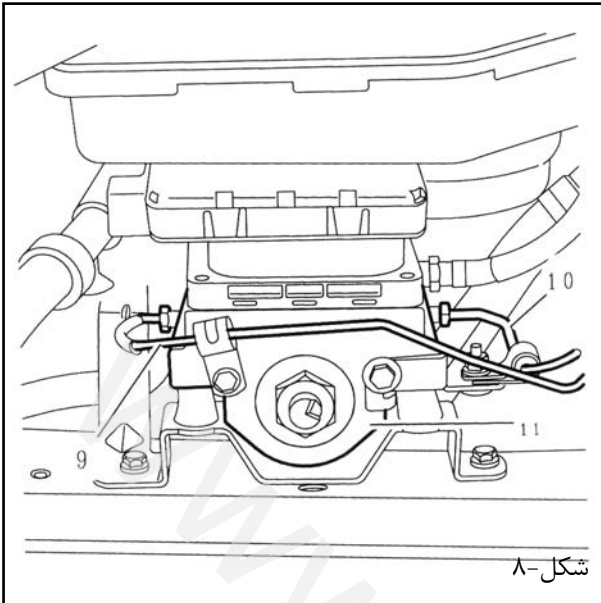
مخزن روغن LDS را به سمتی کج کنید.



شیلنگ (۴) را جدا کنید.

شیلنگ (۵) را جدا کنید.

کانکتورهای (۶)، (۷) و (۸) را جدا کنید.



لوله فشار بالای (۹) را جدا کنید.

لوله فشار بالای (۱۰) را جدا کنید.

BHI (۱) را از سمت راست بیرون آورید.

### ۳ - نصب:

**مهم:** مخزن روغن LDS را از روغن نو TOTAL LDS H50126 پر کنید.

BHI (۱۱) را در محل خود قرار دهید.

لوله فشار بالای (۹) را تا مقدار  $1.2 \pm 0.3 \text{ m.daN}$  سفت کنید.

لوله فشار بالای (۱۰) را تا مقدار  $1.2 \pm 0.3 \text{ m.daN}$  سفت کنید.

کانکتورهای (۶)، (۷) و (۸) را در جای خود نصب کنید.  
شیلنگ (۴) را متصل کنید.

شیلنگ (۵) را متصل کنید.  
مخزن روغن LDS را در محل خود قرار دهید.

مهره‌های (۳) را ببندید.

شیلنگ (۲) را متصل کنید.

درپوش را نصب کنید.

قطعات زیر را در جای خود نصب کنید:

- مهره‌های (۱)
- توگلگیری جلوی سمت راست

مخزن روغن LDS را تا مقدار ماکزیمم پر کنید (عملیات مربوطه را مشاهده نمایید).

کابل منفی باتری را وصل نمایید.



فشار مخزن LDS را تا مقدار  $0/5$  بار افزایش دهید.  
سوئیچ را باز کنید.

منتظر بمانید تا BHI متوقف شود.  
سطح روغن LDS را چک کنید.

اگر سطح روغن LDS کمتر از مقدار مینیمم بود، اضافه کنید.

#### ۴ - مقداردهی اولیه

##### ۴-۱ - ارتفاعهای مرجع

برنامه سرویس مربوطه را مشاهده نمایید.

##### ۴-۲ - سنسور زاویه غربیلک فرمان

ابزار [۱] یا [۲] را در جای خود نصب کنید.

وارد منوهای زیر شوید:

- تعلیق
- ساختاربندی
- مقداردهی اولیه سنسور: از نوع سنسور زاویه غربیلک فرمان

## باز کردن و نصب: مخزن روغن LDS

**نکته مهم:** قبل از تعمیر، تمامی موارد ایمنی و پیشگیری را رعایت کنید. (به دستورالعمل "توصیه - پیشگیری" رجوع کنید)

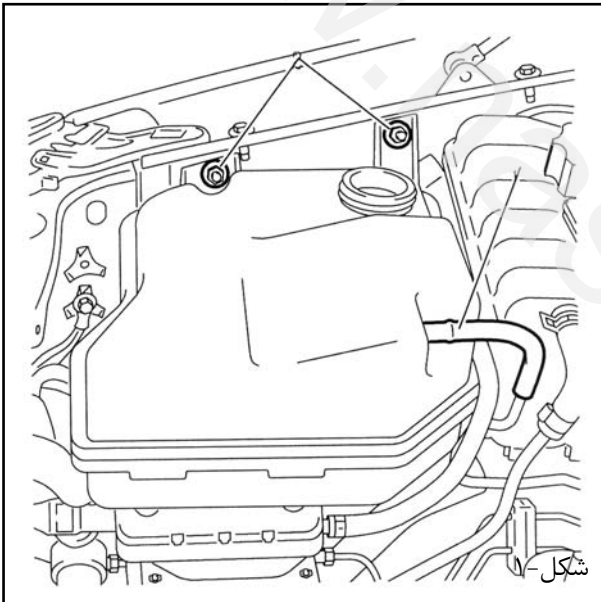
**نکته:** LDS: روغن مخصوص فرمان هیدرولیک و سیستم تعلیق

### ۱ - باز کردن

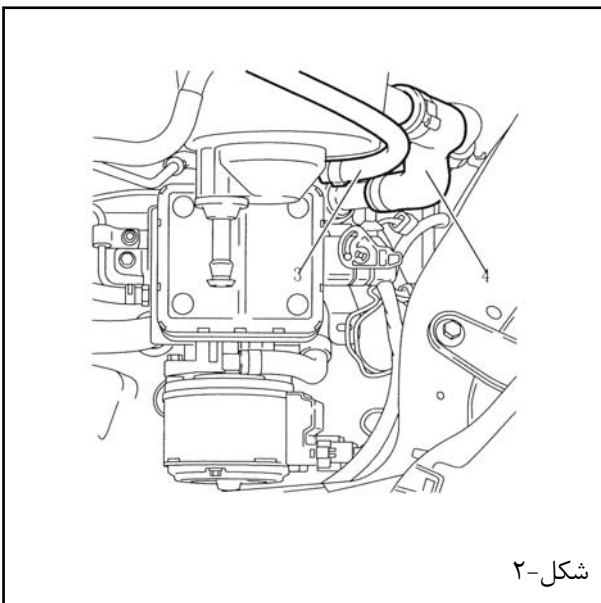
باتری را از مدار خارج کنید.

مخزن روغن LDS را تخلیه کنید (عملیات مربوطه را مشاهده نمایید).

**مهم:** روغن LDS تخلیه شده، نباید دوباره استفاده شود.



شیلنگ (۱) را جدا کنید.  
مهره های (۲) را باز کنید.



مخزن روغن LDS را به سمتی کج کنید.

شیلنگهای (۳) و (۴) را جدا کنید.

مخزن روغن LDS را جدا کنید.

### ۲ - نصب:

**مهم:** خارهای کلیکی "CLIC" که باز نموده اید را با خارهای نو تعویض نمایید.

شکل-۲

مخزن LDS را در گوشه مناسبی قرار داده و قطعات زیر را به آن وصل کنید:

- شیلنگ (۴)
- شیلنگ (۳)

مهره های (۲) را نصب کنید.

شیلنگ (۱) را وصل کنید.

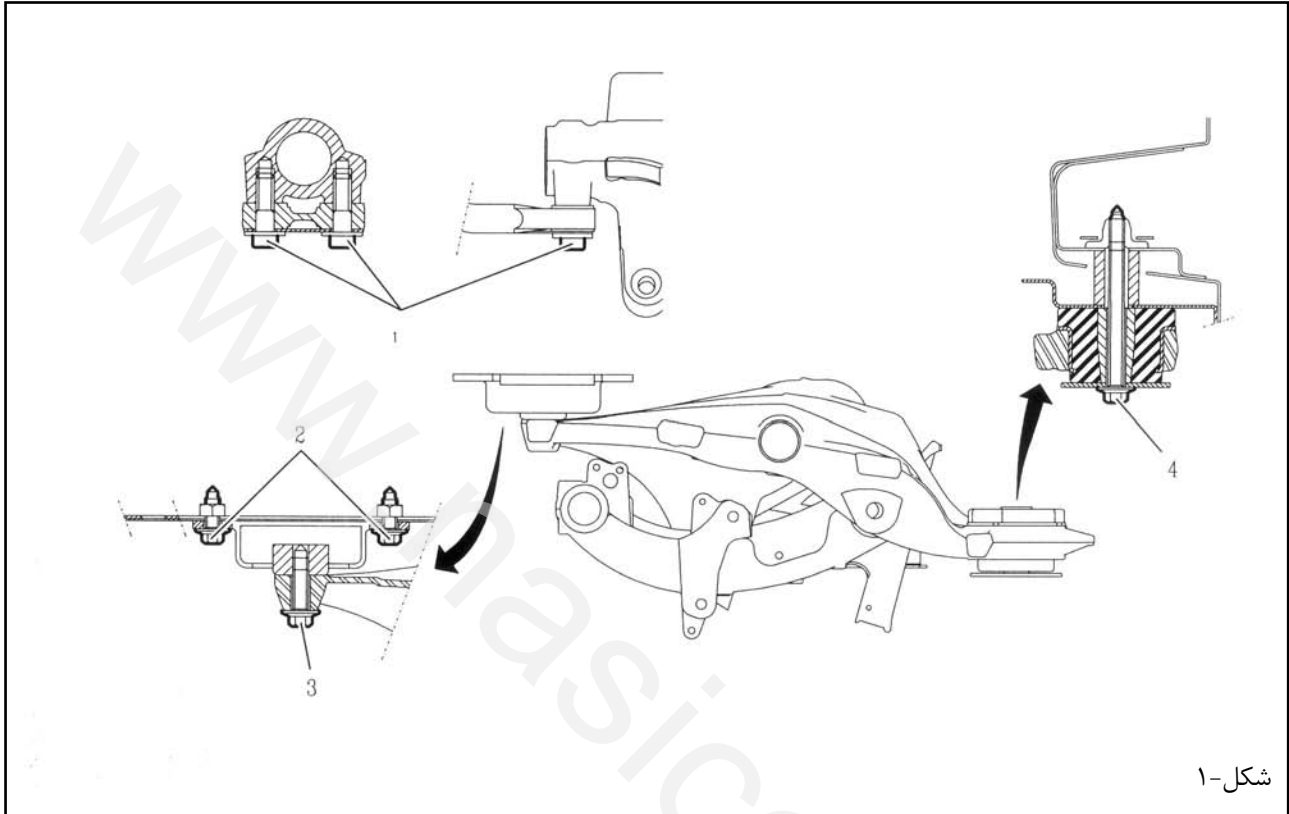
**مهم:** از روغن LDS نو استفاده کنید.

مخزن روغن LDS را پر کنید (عملیات مربوطه را مشاهده نمایید)  
باتری را به مدار وصل کنید.

www.nasicoelec.ir

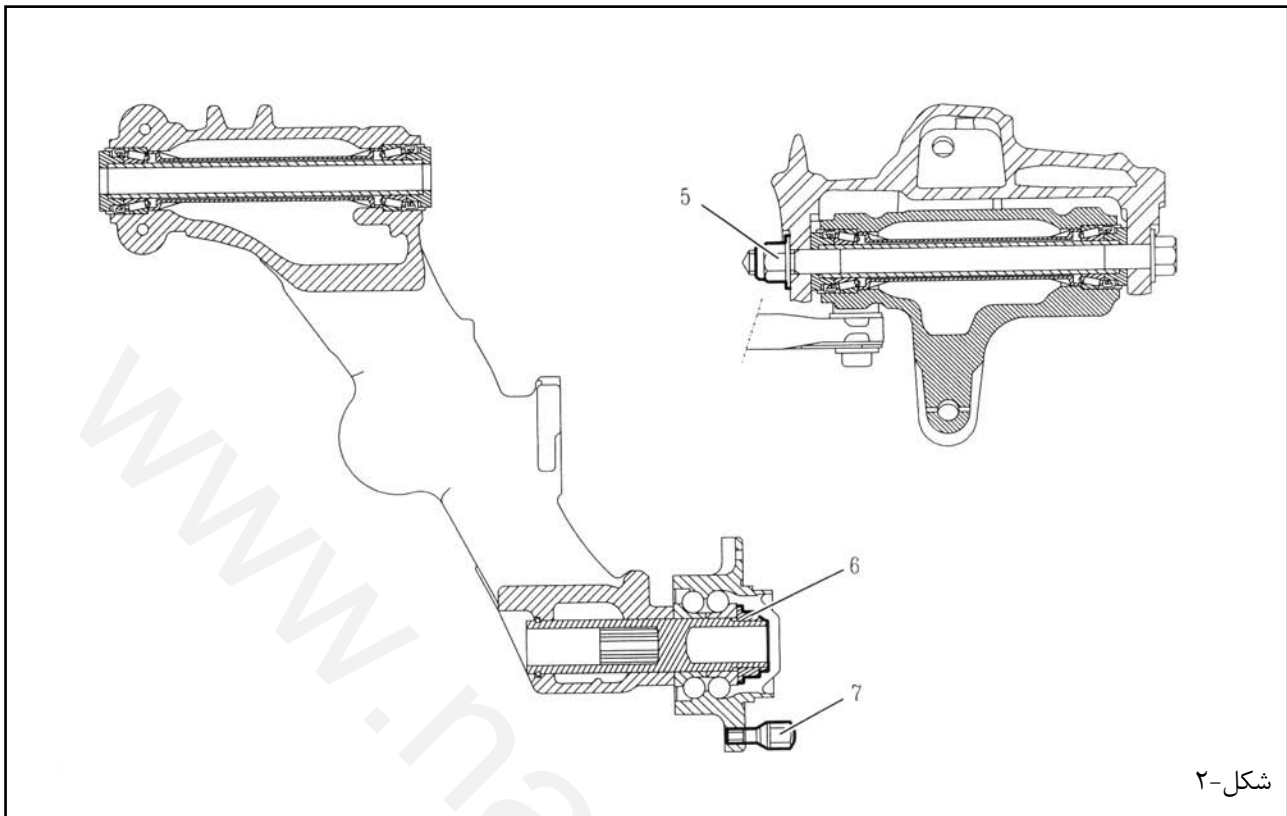
## اطلاعات: اکسل عقب

## ۱ - شناسایی



گشتاور سفت کردن (m.daN)	توصیف	کد شناسایی
13.1±1.4	دایاق میل موجگیر	(۱)
9±1.3	اتصال اکسل عقب روی شاسی	(۲)
11.5±1.1	اتصال عقبی شاسی	(۳)
11.1±1.1	اتصال جلوئی شاسی	(۴)

نکته: (۳) و (۴): سطح و رزوه‌ها نباید گریسکاری شود.



شکل-۲

گشتاور سفت کردن (m.daN)	توصیف	کد شناسایی
14.9±1.3	اتصال محور چرخ	(۵)
25±2.5	مهره توپی	(۶)
9±1	پیچهای چرخ	(۷)

## ۲ - مشخصات میل موجگیر

کد رنگ	قطر	موتور	خودرو
آبی	21.5mm	تمامی مدلها بجز ES9A	چهار در

## ۳ - هندسه سیستم تعلیق

نکته: مشخصات هندسی به همراه مشخصات هندسی اکسل ارائه شده است.

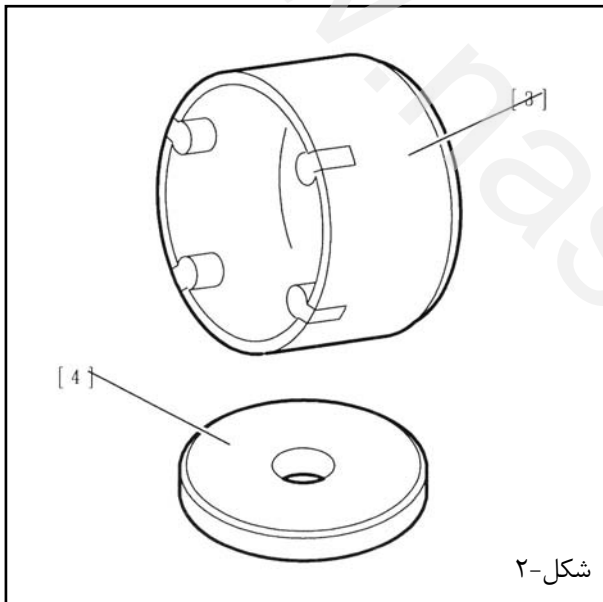
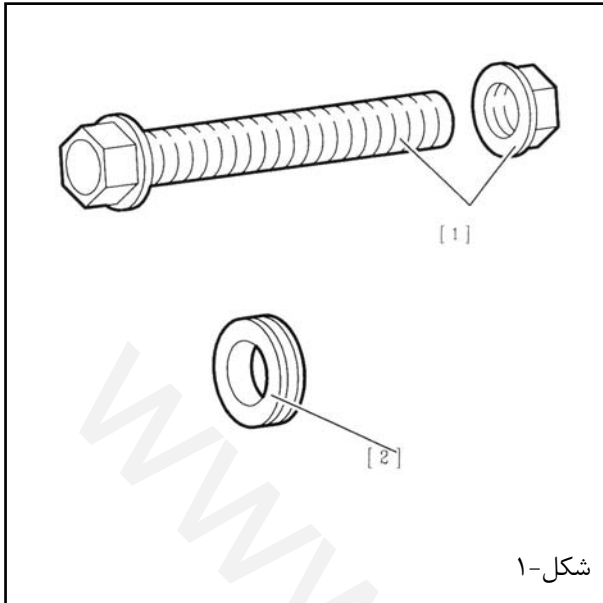
### باز کردن و نصب: نگهدارنده اکسل عقب

**مهم:** قبل از تعمیر، تمامی موارد ایمنی و پیشگیری را رعایت کنید.  
(به دستورالعمل "توصیه - پیشگیری" رجوع کنید)

#### ۱ - ابزار مخصوص

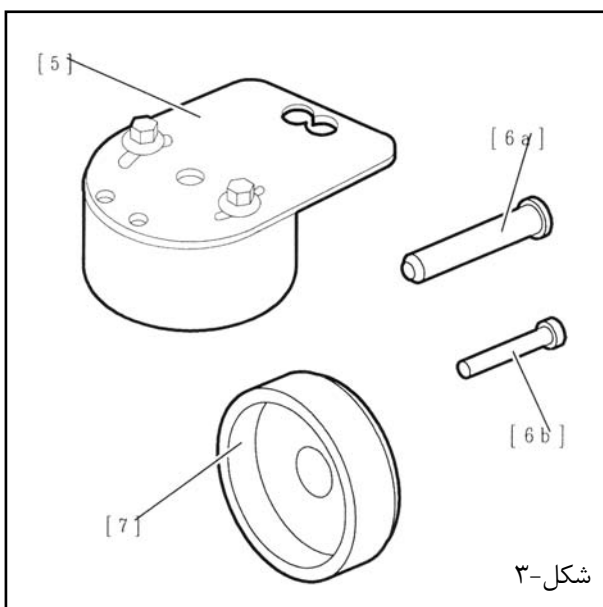
[۱] پیچ و مهره 8601-T.L

[۲] بلبرینگ 8601-T.M



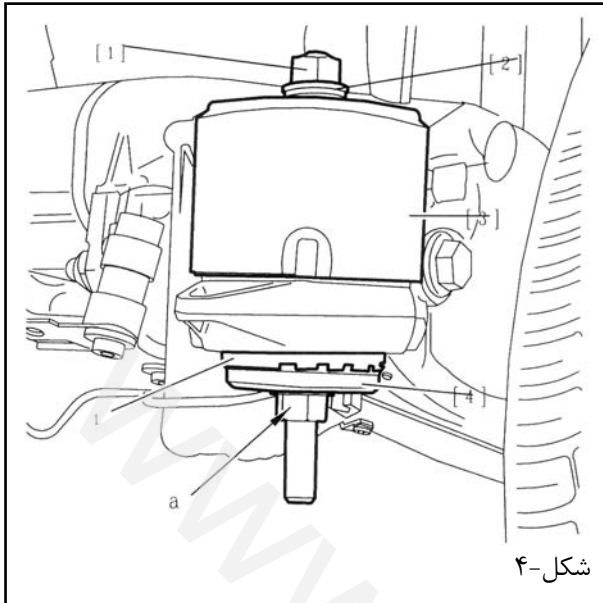
[۳] بازکننده نگهدارنده اکسل عقب 8601-T.N1

[۴] شیم برای باز کردن نگهدارنده اکسل عقب 8601-T.N2



[۵] ابزار تنظیم زاویه ای و نصب نگهدارنده اکسل عقب  
8601-T.P

[6a] پین تنظیم زاویه ای 8601-T.Q1



[6b] پین مرکزی برای تنظیم زاویه ای 8601-T.Q2  
 [۷] ابزار مخصوص نصب نگهدارنده اکسل عقب 8601-T.R

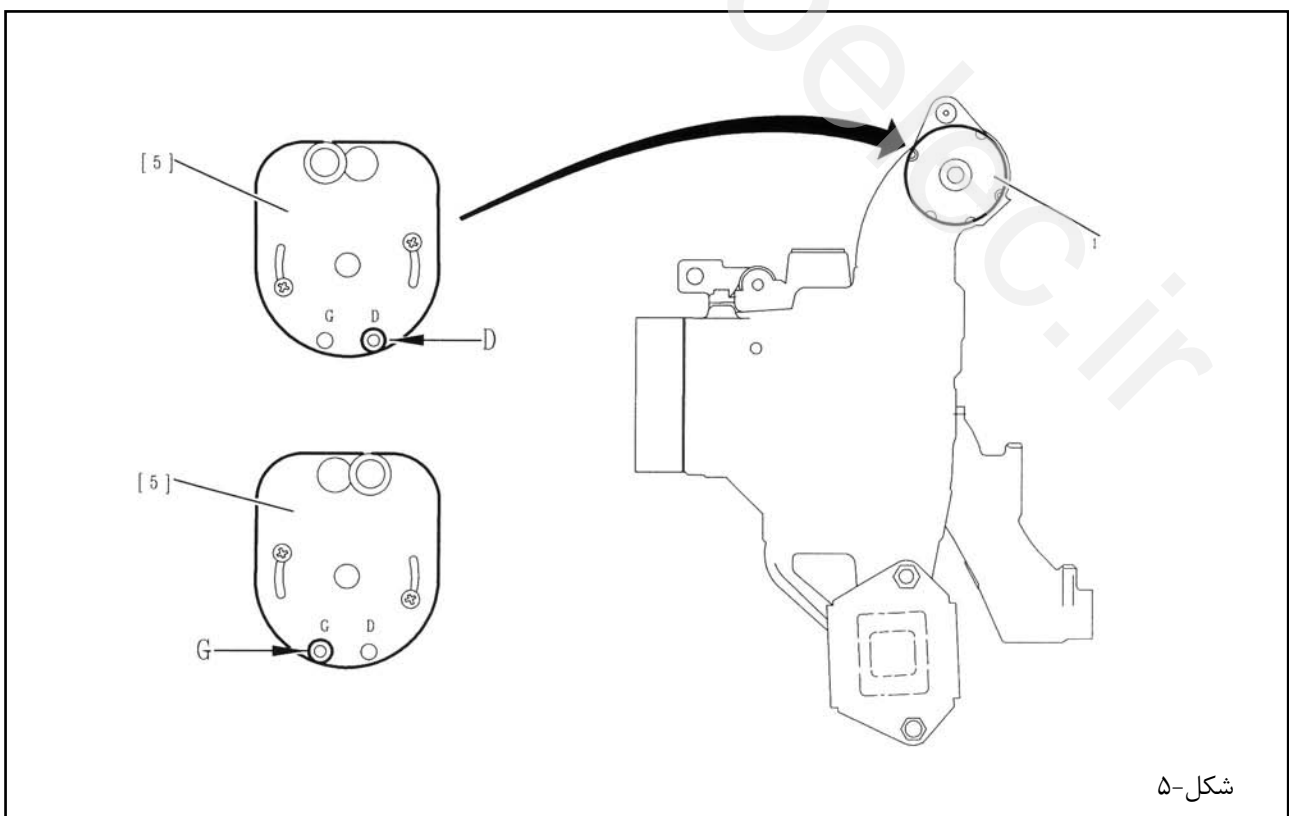
### ۲ - باز کردن

فریم عقب را باز کنید (عملیات مربوطه را مشاهده نمایید)

ابزار [۱]، [۲]، [۳] و [۴] را به نگهدارنده اکسل عقب (۱) وصل کنید.

نگهدارنده جلو (۱) را با پیچاندن مهره [1a] باز کنید.

### ۳ - نصب



**توجه:** ابزار (۵) را بطوریکه موقعیت زاویه ای نگهدارنده اکسل عقب (۱) مشاهده شود، نصب کنید.

D: موقعیت سمت راست

G: موقعیت سمت چپ

قطعات زیر را در جای خود نصب کنید:

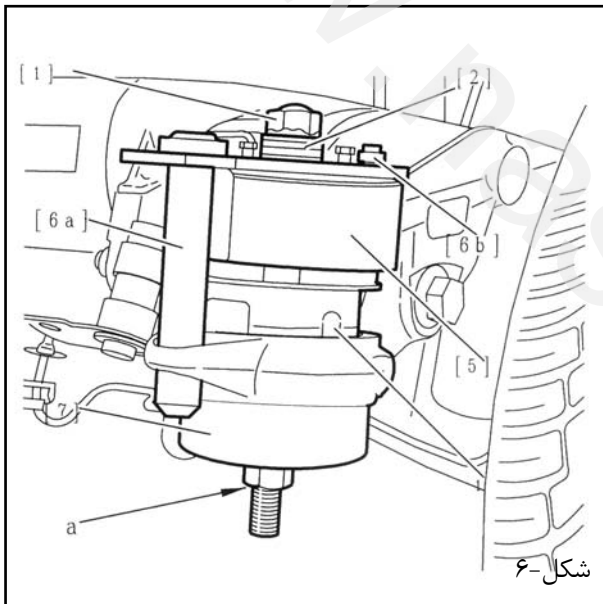
• اتصال انعطاف پذیر

• ابزار [۱] ، [۲] ، [۵] و [6a]، [6b] و [7]

مهره [۱a] را تا زمانیکه نگهدارنده اکسل عقب بطور کامل جا بیفتد، ببیچانید.

ابزارها را باز کنید.

اکسل عقب را در جای خود نصب کنید. (عملیات مربوطه را مشاهده نمایید)





## باز کردن و نصب: بازوی تعلیق عقب

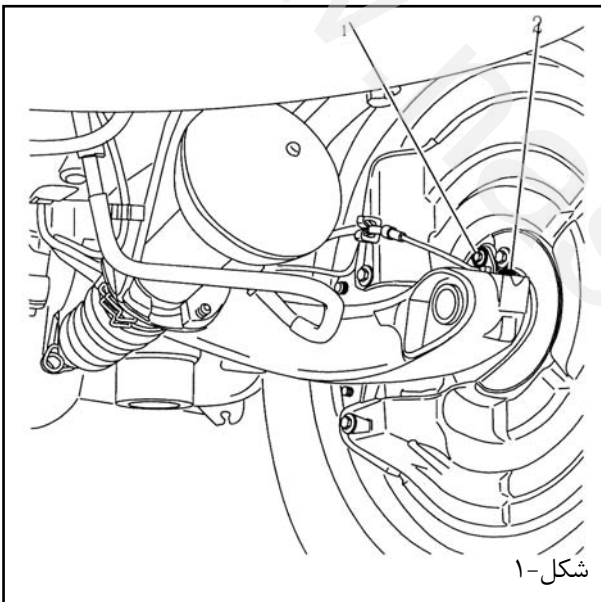
**مهم:** قبل از تعمیر، تمامی موارد ایمنی و پیشگیری را رعایت کنید.  
(به دستورالعمل "توصیه - پیشگیری" رجوع کنید)

### ۱ - باز کردن

خودرو را بطوریکه چرخها از زمین بلند شوند، بالا برده و در همین حالت نگه دارید.

**مهم:** به دستورالعمل "نخلیه فشار سیستم تعلیق" رجوع کنید.

چرخ را باز کنید.

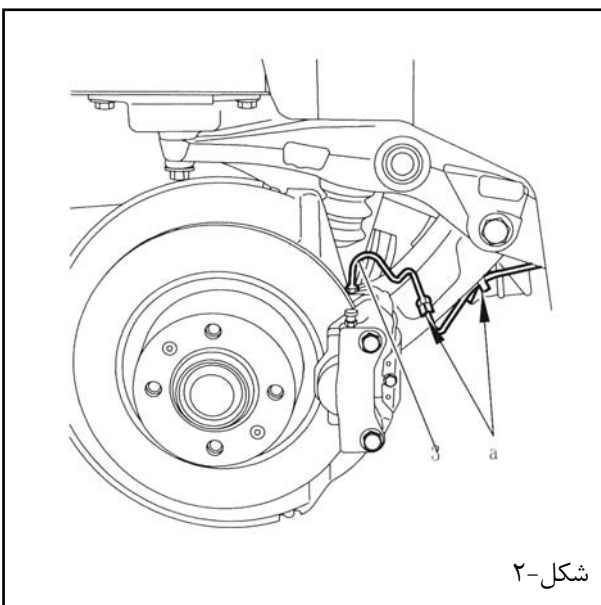


شکل-۱

قطعات زیر را باز کنید:

- پیچ (۱)
- سنسور سرعت چرخ (۲)

دسته سیم سنسور سرعت چرخ را از بازوی تعلیق جدا کنید.



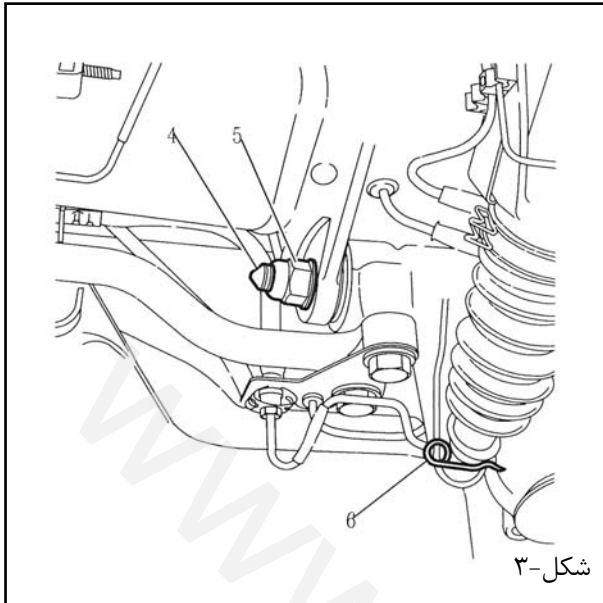
شکل-۲

لوله تغذیه (۳) را جدا کنید.

اتصال لوله و کالیپر ترمز را مسدود کنید.

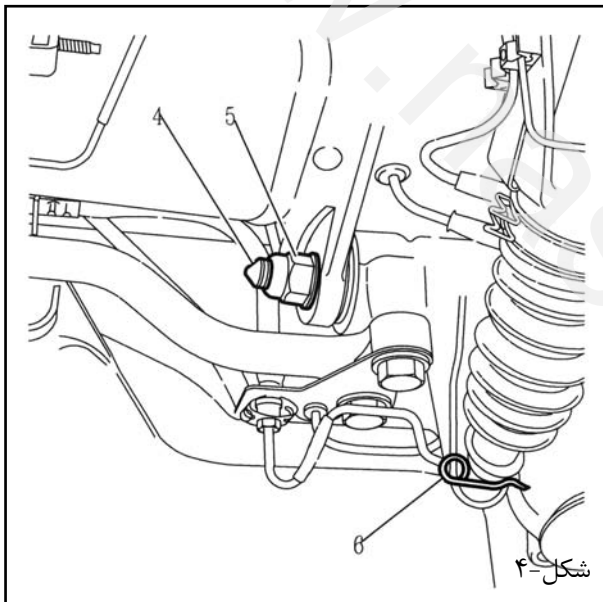
لوله ترمز در "a" را آزاد کنید.

قطعات زیر را باز کنید:



- میل موجگیر (عملیات مربوطه را مشاهده نمایید)
- خار (۶)
- مهره (۵)
- محور (۴)
- بازوی تعلیق

۴ - نصب:



- تمامی طول محور را گریسکاری کنید.
- بازوی تعلیق عقب را بر روی شاسی سوار کنید.
- محور (۴) را در جای خود قرار دهید.
- توجه: از یک مهره نو (۵) استفاده کنید.
- مهره (۵) را در جای خود نصب کنید. (مهره نو Nylstop)
- مهره (۵) را تا مقدار  $14.9 \pm 1.3 \text{ m.daN}$  سفت کنید.
- میل موجگیر را در جای خود نصب کنید. (عملیات مربوطه را مشاهده نمایید)

لوله ها را در "a" متصل کنید.

**نکته:** رزوه های پیچ (۱) را با LOCTITE FRENETANCH آغشته کنید.

قطعات زیر را در جای خود نصب کنید:

- خار (۶)
- لوله ورودی (۳)
- سنسور سرعت چرخ (۲)
- پیچ (۱)

پیچ (۱) را به اندازه  $0.8 \pm 0.1 \text{m.daN}$  سفت کنید.

دسته سیم سنسور سرعت چرخ را بر روی بازوی تعلیق نصب کنید.

وضعیت "Normal" سیستم تعلیق را انتخاب کنید.

موتور را روشن کنید.  
نشستی مدار را چک کنید.

ترمزها را هواگیری کنید.  
چرخها را نصب کنید.

خودرو را از روی جک پایین بیاورید.

پیچ چرخها را به اندازه  $9 \pm 1 \text{m.daN}$  سفت کنید.

### باز کردن و نصب: اکسل عقب

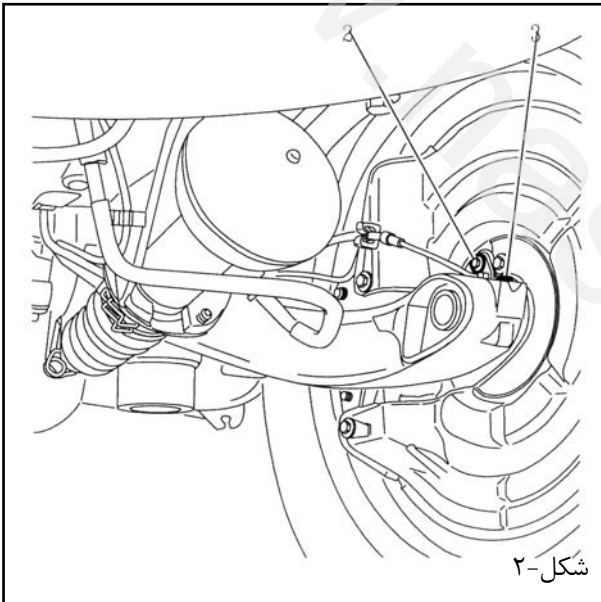
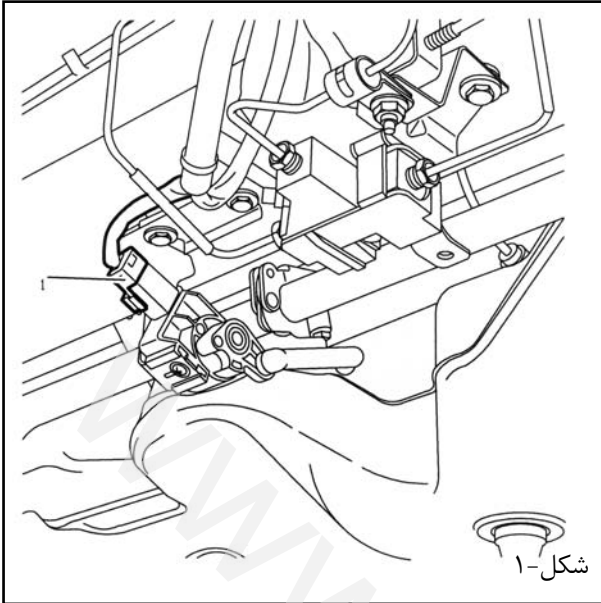
**مهم:** قبل از تعمیر، تمامی موارد ایمنی و پیشگیری را رعایت کنید.  
(به دستور العمل "توصیه - پیشگیری" رجوع کنید)

#### ۱ - باز کردن

خودرو را بلند کرده بشکلی که چرخهای عقب از روی زمین بلند شود و آن را در همین حالت حفظ کنید.

**مهم:** به دستور العمل عملکرد "تخلیه فشار سیستم تعلیق" رجوع کنید.

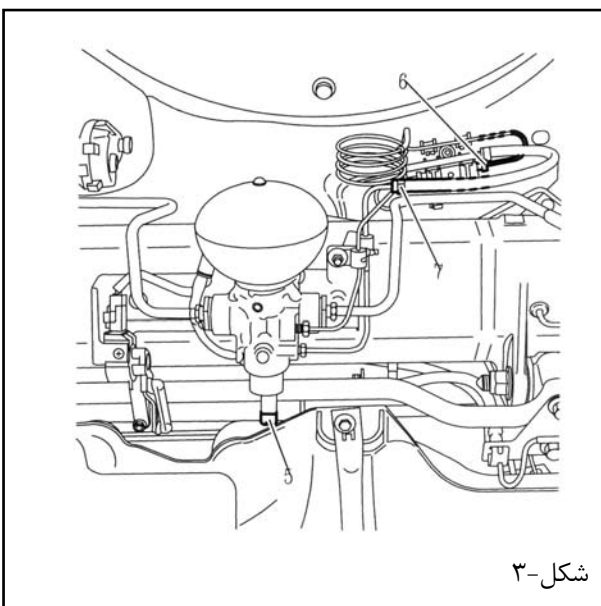
مسیر اگزوز را باز کنید.  
کانکتور (۱) را جدا کنید.



قطعات زیر را باز کنید:

- پیچ (۲)
- سنسور سرعت چرخ

دسته سیم سنسور سرعت چرخ را از روی اکسل عقب جدا کنید.



#### ۱-۱ - خودروی مجهز به سیستم هیدرواکتیو

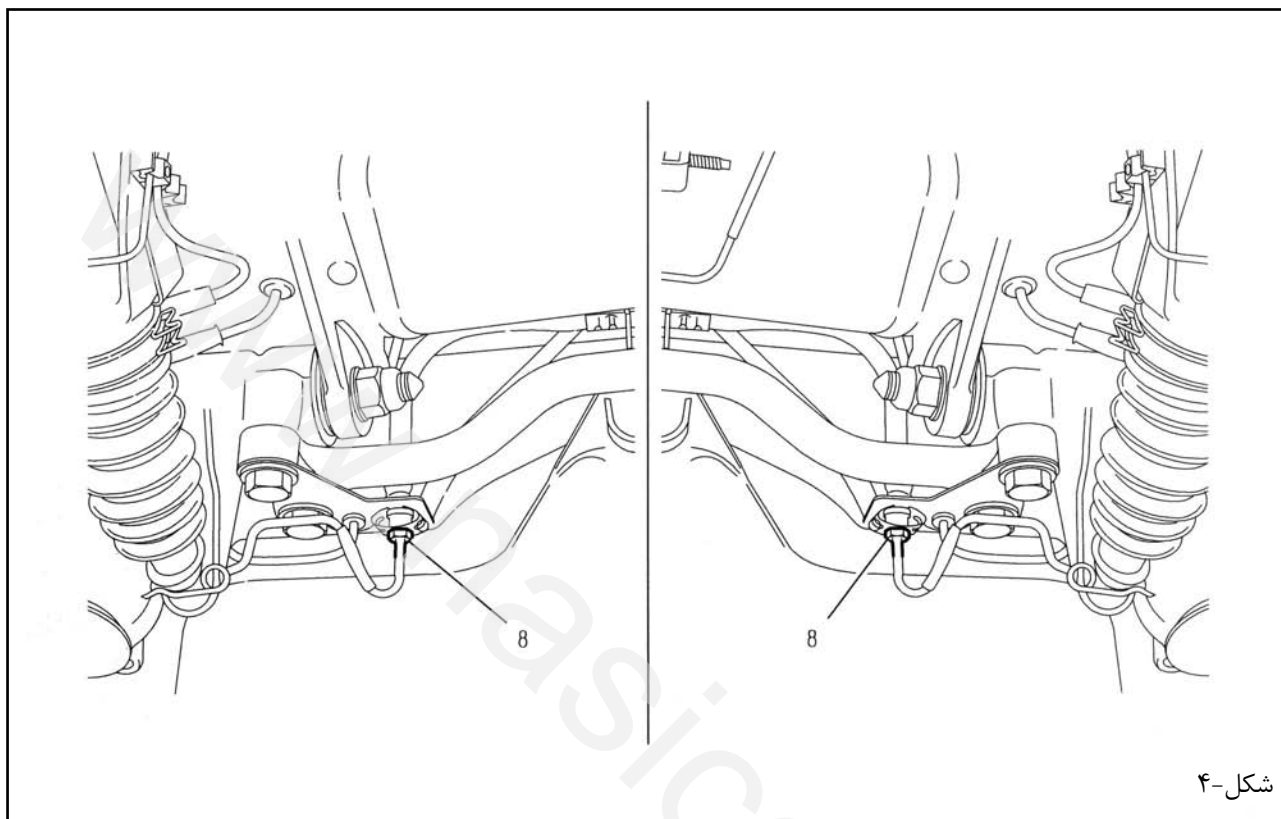
کانکتور (۵) را جدا کنید.

قطعات زیر را جدا کنید:

- لوله (۶)
- لوله (۷)

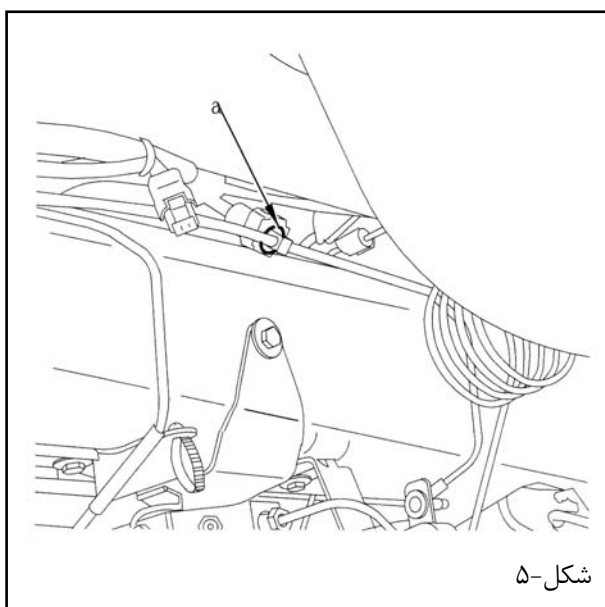
درزهای موجود در اجزا هیدرولیک را ببندید.

## ۳-۱ - کلیه مدلها



شکل-۴

شیلنگهای ترمز (۸) را جدا کنید.

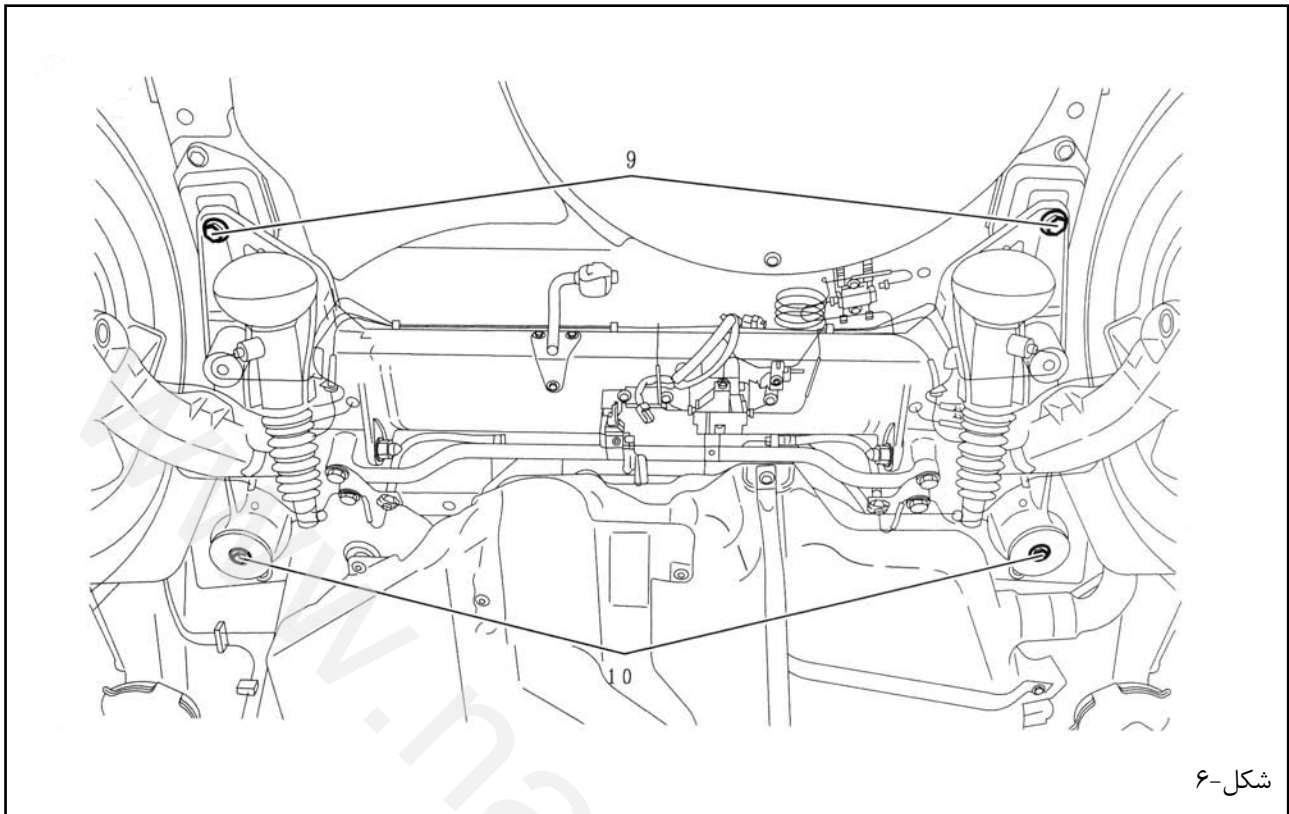


شکل-۵

لوله هیدرولیک را در "a" جدا کنید.

سوراخها را ببندید.

اکسل عقب را بوسیله یک ابزار بلند کننده نگه دارید.



شکل-۶

قطعات زیر را پیاده کنید:

- پیچ های (۹)
- پیچ های (۱۰)

با کشیدن اکسل عقب به سمت پائین، آنرا از محل خود در آورید.

## ۲ - نصب:

عکس عمل پیاده کردن، اکسل عقب را زیر خودرو قرار دهید و قطعات زیر را نصب کنید:

- پیچ های (۹) و (۱۰)

گشتاور سفت کردن پیچ (۹) مقدار  $11.5 \pm 1.1$  m.daN می باشد.  
گشتاور سفت کردن پیچ (۱۰) مقدار  $11.1 \pm 1.1$  m.daN می باشد.

لوله برگشت را در "a" وصل کنید.  
شیلنگ ترمز (۸) را به اندازه  $1.5 \pm 0.3$  m.daN سفت کنید.

## ۲-۱: خودروی مجهز سیستم تعلیق هیدرواکتیو

قطعات زیر را نصب کنید:

- . لوله (۶) را با گشتاور  $1.6 \pm 0.3 \text{ m.daN}$  سفت کنید.
- . لوله (۷)

کانکتور (۵) را نصب نمایید.

## ۲-۲ کلیه مدلها

سنسورهای چرخ (۳) را نصب کنید.

**توجه:** پیچ (۳) را به گریس (LOCTITE FRENETANCH) آغشته نمایید.

پیچهای (۲) را به اندازه  $0.8 \pm 0.1 \text{ m.daN}$  سفت کنید.

دسته سیم سنسور سرعت چرخ را روی اکسل عقب، نصب نمایید.

کانکتور (۱) را جا بزنید.

مسیر اگزوز را نصب نمایید.

مدار ترمز را هواگیری نمایید. (عملیات مرتبط را مشاهده نمایید)

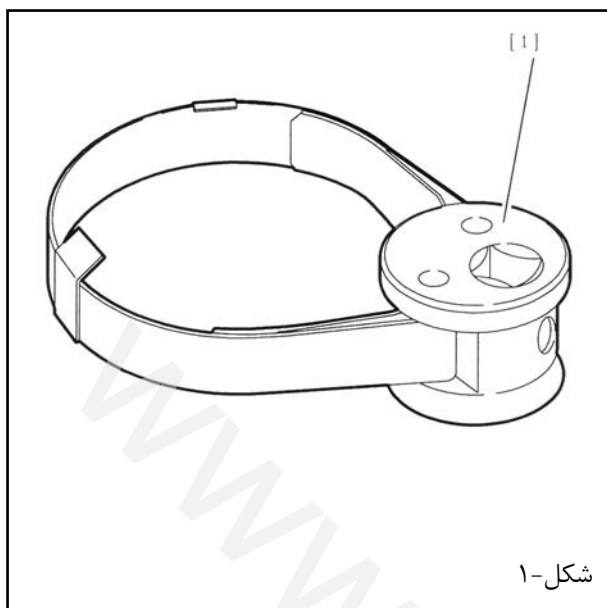
مدار سیستم تعلیق را هواگیری نمایید. (عملیات مرتبط را مشاهده نمایید)

## باز کردن و نصب مجموع کامل اکسل عقب

**مهم:** قبل از تعمیر، تمامی موارد ایمنی و پیشگیری را رعایت کنید.  
(به دستورالعمل "توصیه - پیشگیری" رجوع کنید)

### ۱- ابزار

[۱] آچار مخصوص باز کردن گویهای تعلیق 8611-T



### ۲- باز کردن

خودرو را با یک جک دو ستونه بالا برده و در همین حالت نگه دارید.

**مهم:** قبل از شروع، روش انجام کار را مشخص کنید.

**مهم:** به دستورالعمل "تخلیه فشار سیستم تعلیق" رجوع کنید.

قطعات زیر را باز کنید:

- چرخهای عقب
- مسیر اگزوز
- گویهای تعلیق بکمک ابزار [۱]

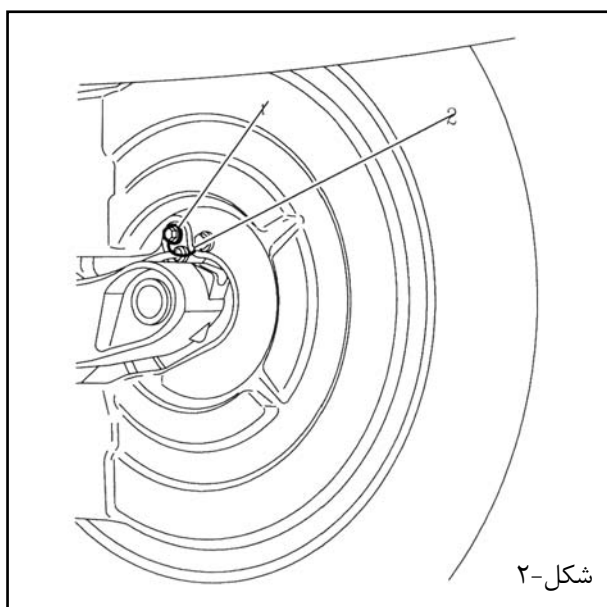
ورودی و خروجیهای مدار تعلیق را برای جلوگیری از ورود مواد زائد ببندید.

از هر طرف قطعات زیر را باز کنید:

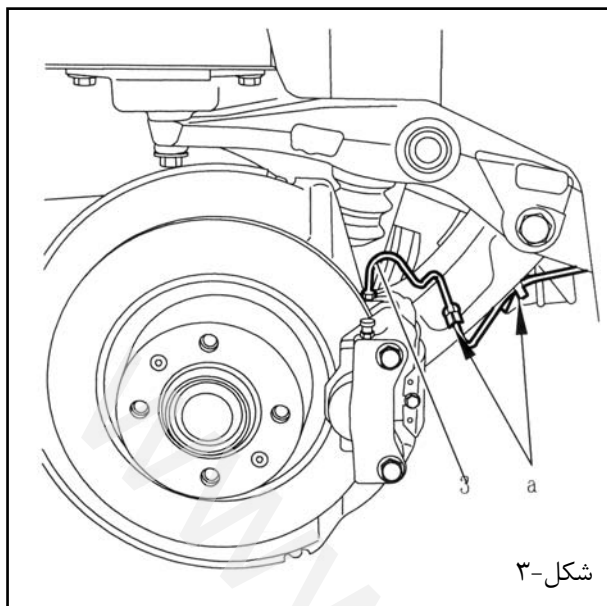
- پیچ (۱)
- سنسور سرعت چرخ (۲)

دسته سیم سنسورهای چرخ عقب را از روی بازوی تعلیق باز کنید.

سنسورهای چرخ عقب را در گوشه ای قرار دهید.



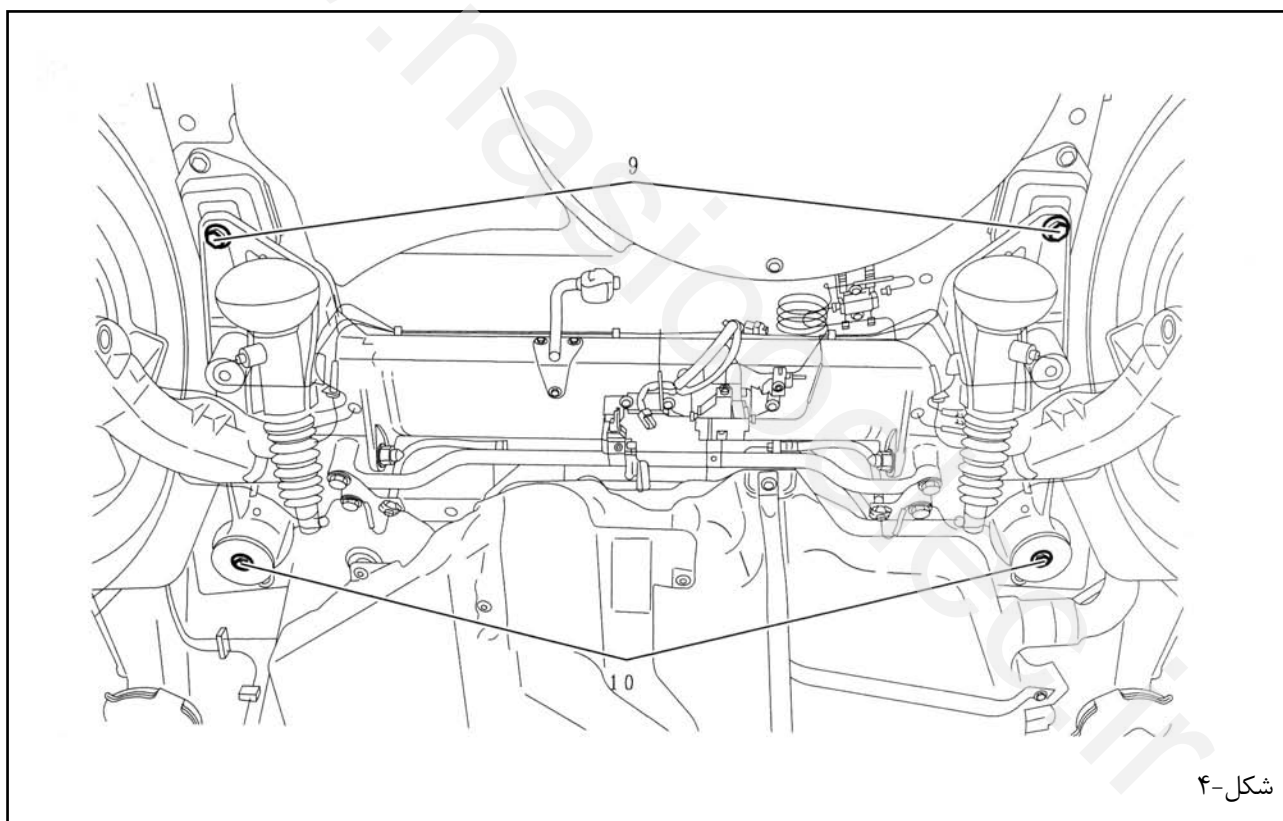




شکل-۳

لوله تغذیه (۳) را جدا کنید.  
اتصال لوله و کالیپر ترمز را مسدود کنید.  
لوله های ترمز در "a" را آزاد کنید.

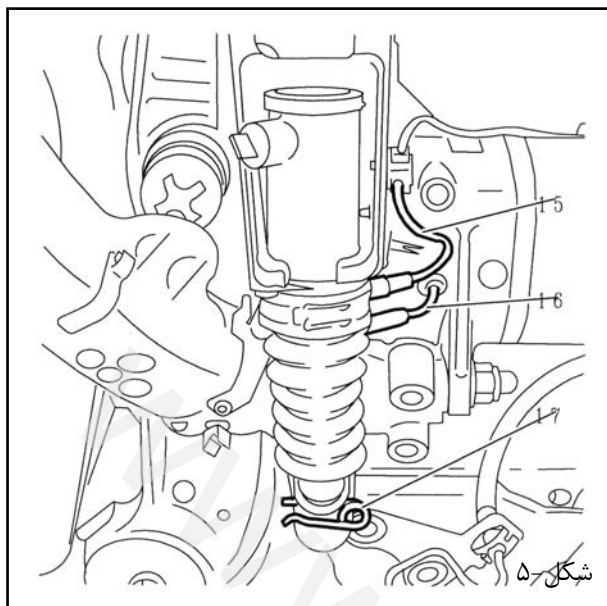
۱-۲ - تمامی مدلها



شکل-۴

قطعات زیر را باز کنید:

- پیچهای (۱۴)
- میل موجگیر



شکل ۵

خار فنری اهرم اتصال را جدا کنید.

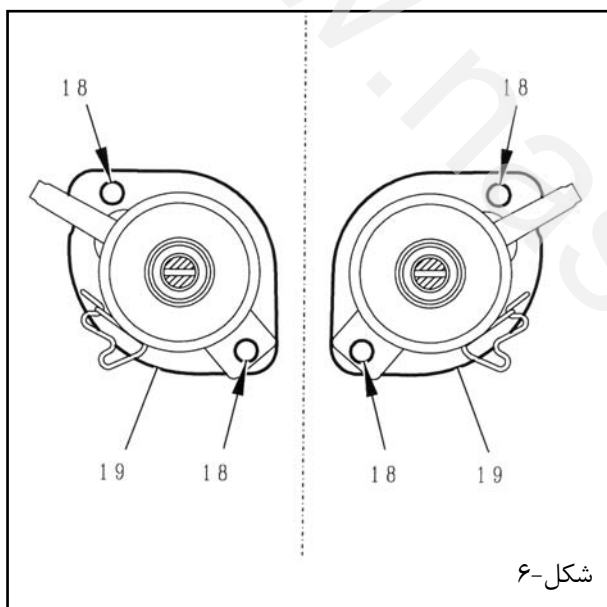
**نکته:** سیلندره‌های تعلیق ممکن است از روغن پر باشند:

یک ظرف زیر آنها قرار دهید.

روغن LDS را با فشار دادن گویه‌های تعلیق با دست، خارج کنید. سیلندره‌های تعلیق را آزاد کنید.

لوله برگشت نشستی (۵) را جدا کنید.

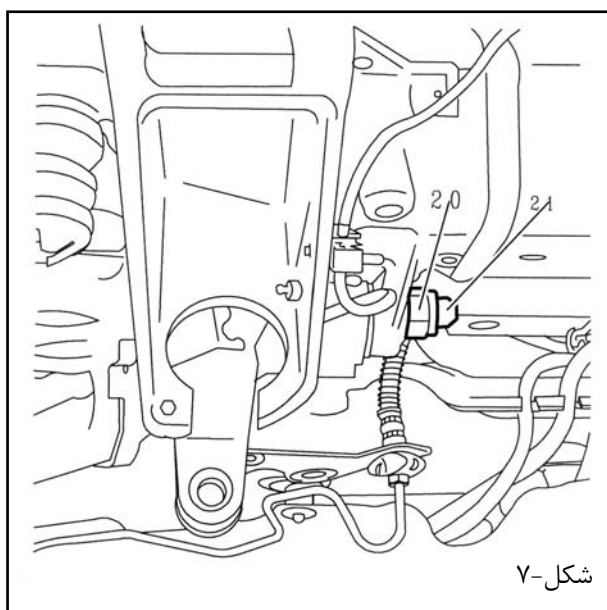
لوله تخلیه هوا (۱۶) را از اکسل عقب جدا کنید.



شکل ۶

قطعات زیر را باز کنید:

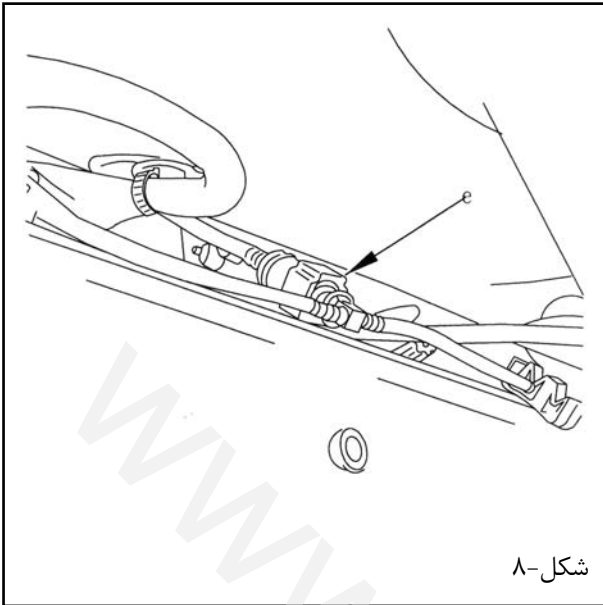
- پیچ (۱۸)
- صفحه نگهدارنده (۱۹)
- سیلندره‌های تعلیق عقب



شکل ۷

قطعات زیر را از هر طرف باز کنید:

- مهره (۲۰)
- اهرم (۲۱)
- بازوی تعلیق عقب



شکل-۸

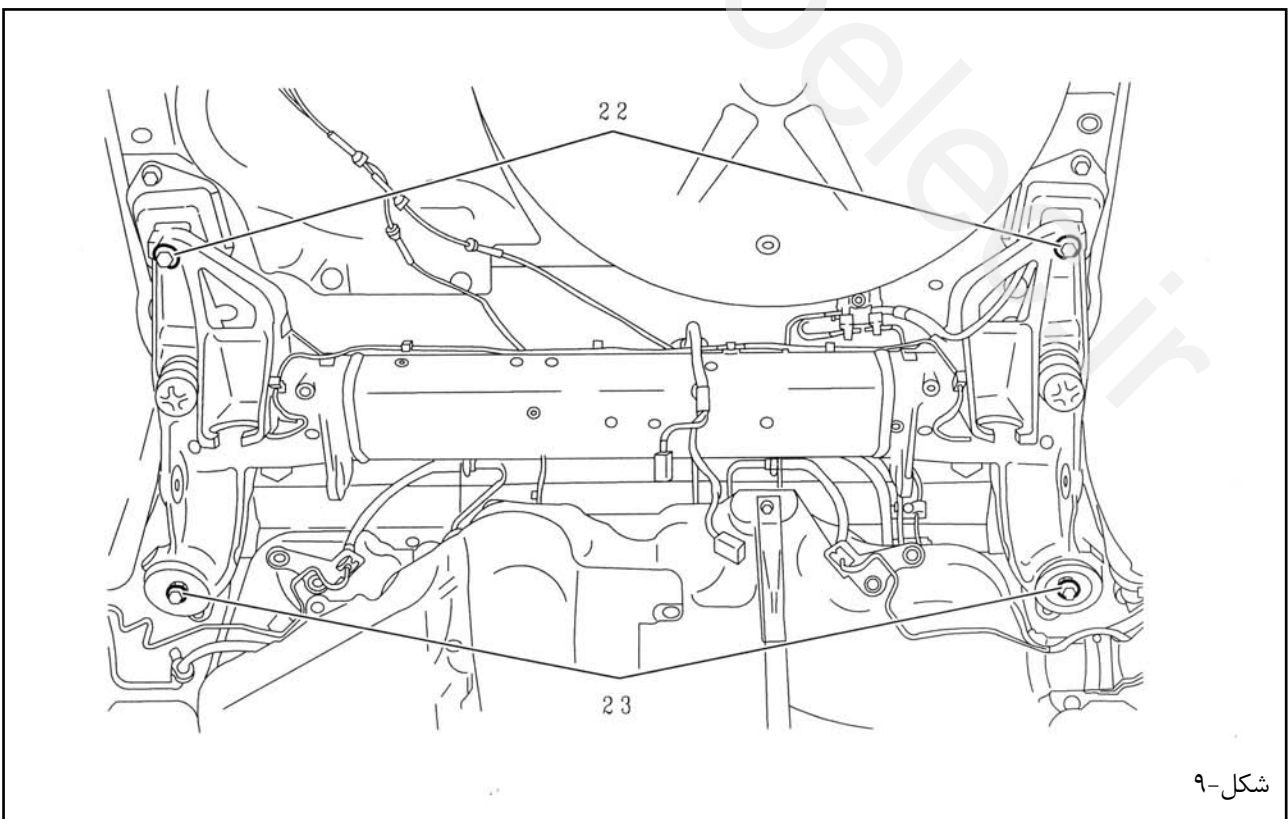
لوله هیدرولیک را در "e" جدا کنید.  
سوراخها را ببندید.  
اکسل عقب را بکمک ابزار بلند کننده نگه دارید.

قطعات زیر را باز کنید:

- پیچهای (۲۲)
- پیچهای (۲۳)

مجموعه کامل اکسل عقب را جدا کنید(با فشار دادن به سمت پایین).

دسته سیم سنسورهای چرخ عقب را جدا کنید.  
در انتها، مجموعه را پیاده نمایید.



شکل-۹

## ۲-۲ - نصب:

## در خودروهای مجهز به سیستم تعلیق هیدرواکتیو:

مجموعه کامل اکسل عقب را آماده کنید (عملیات مربوطه را مشاهده نمایید) و آنرا در زیر بدنه قرار دهید.

قطعات زیر را در جای خود نصب کنید:

- رگلاتور سفتی و نگهدارنده آن
- پیچهای (۹)، تا مقدار  $1.1 \pm 0.1 \text{m.daN}$  سفت کنید.

دسته سیم سنسور سرعت چرخ را بر روی اکسل عقب نصب کنید.

قطعات زیر را در جای خود نصب کنید:

- لوله های (۱۲) و (۱۳) را بر روی رگلاتور سفتی نصب کنید.
- لوله های (۱۲) و (۱۳) را بر روی سیلندرهای تعلیق نصب کنید.
- کانکتور (۴) را وصل کنید.

- پیچهای (۲۲)، تا مقدار  $11.5 \pm 1.1 \text{m.daN}$  سفت کنید.
- پیچهای (۲۳)، تا مقدار  $11.5 \pm 1.1 \text{m.daN}$  سفت کنید.

لوله تعلیق را در "e" متصل کنید.

دسته سیم را در "C" و "D" وصل کنید.

قطعات زیر را در هر طرف نصب نمایید:

اهرم اتصال (۵) را در "b" وصل کنید.

کانکتور (۱۱) را متصل کنید.

• بازوی تعلیق عقب

• اهرم (۲۱)

قطعات زیر را در جای خود نصب کنید:

• مهره (۲۰)، تا مقدار  $14.9 \pm 1.3 \text{m.daN}$  سفت نمایید.

- لوله (۶)، تا مقدار  $1.6 \pm 0.3 \text{m.daN}$  سفت کنید.
- لوله (۱۰)

۲۵ سی سی روغن از سوراخ تخلیه، به داخل گردگیر سیلندرهای تعلیق عقب بریزید.

سیلندر تعلیق را در محل مخصوص خود قرار دهید.

لوله برگشت نشستی (۱۵) را در جای خود نصب کنید.

## در تمامی مدلها:

لوله تغذیه (۳) را نصب کنید.

لوله ها را در "a" وصل کنید.

**توجه:** هنگام جا زدن سیلندر تعلیق، لوله تخلیه هوا (۱۶) را بدون فشار دادن نصب کنید.

قطعات زیر را در هر طرف نصب کنید:

قطعات زیر را در جای خود نصب کنید:

- سنسور سرعت چرخ (۲)
- پیچ (۱)، تا مقدار  $0.8 \pm 0.1 \text{m.daN}$  سفت کنید.

• صفحه نگهدارنده (۱۹)

گوبهای تعلیق را تا مقدار  $2.7 \pm 0.5 \text{m.daN}$  سفت کنید.

• پیچهای (۱۸)، تا مقدار  $1.65 \pm 0.3 \text{m.daN}$  سفت کنید.

• خار فنری (۱۷) از اهرم اتصال

**نکته:** کاسه نمد نو بکار ببرید. (روغن LDS)

• میل موجگیر

مقدار کمی گریس بر روی سطح گوبهای تعلیق بمالید.

• پیچهای (۱۴)، تا مقدار  $13 \pm 1.3 \text{m.daN}$  سفت کنید.

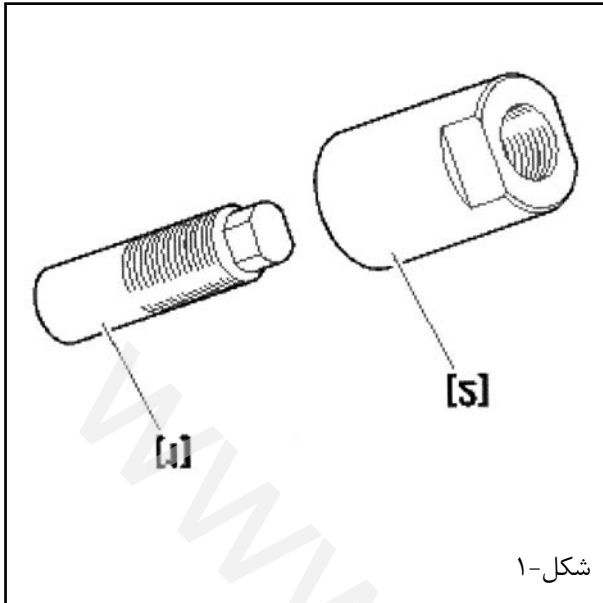
قطعات زیر را در جای خود نصب نمایید:

- مسیر اگزوز
- چرخهای عقب

پیچهای چرخ را تا مقدار  $9\pm 1\text{m.daN}$  سفت کنید.

مدار ترمز را هواگیری کنید (عملیات مربوطه را مشاهده نمایید).  
مدار تعلیق را هواگیری کنید (عملیات مربوطه را مشاهده نمایید).

www.nasicoelec.ir

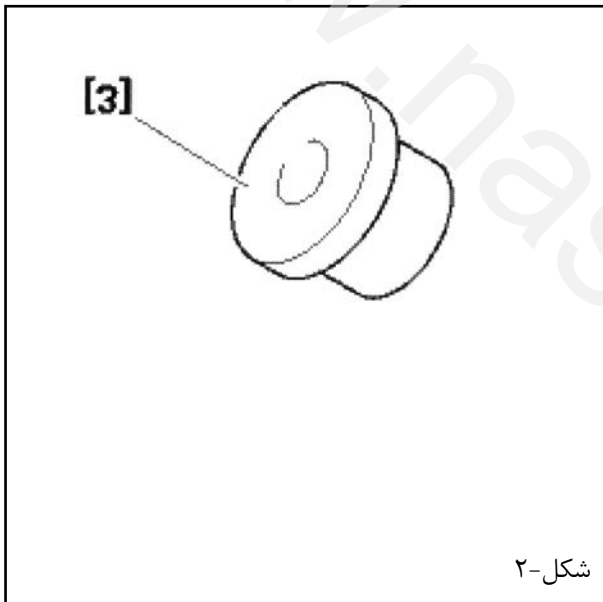


ارتفاع خودرو را تنظیم کنید (عملیات مربوطه را مشاهده نمایید).  
**بازکردن و نصب: بلبرینگ توپی عقب**

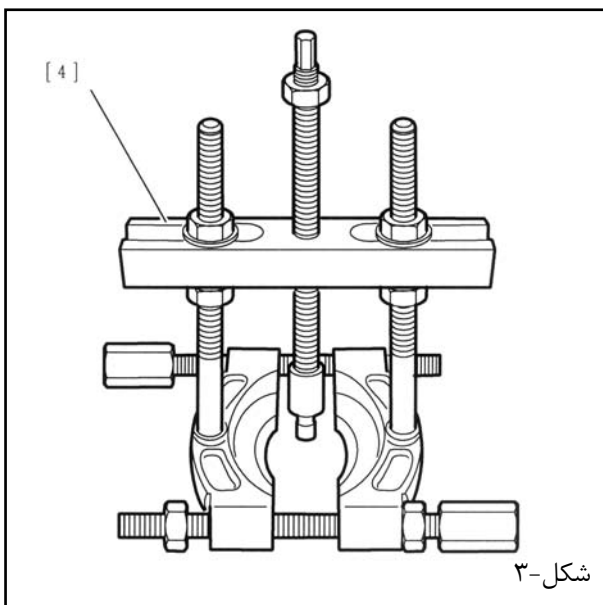
**مهم:** قبل از تعمیر، تمامی موارد ایمنی و پیشگیری را رعایت کنید.  
 (به دستورالعمل "توصیه - پیشگیری" رجوع کنید)

۱- ابزار مخصوص

[۱] بوش 8401-T.M. (جعبه ابزار 8401-T)  
 [۲] رینگ فشاری 8401-T.N. (جعبه ابزار 8401-T)



[۳] شیم نگهدارنده 8401-T.P. (جعبه ابزار 8401-T)



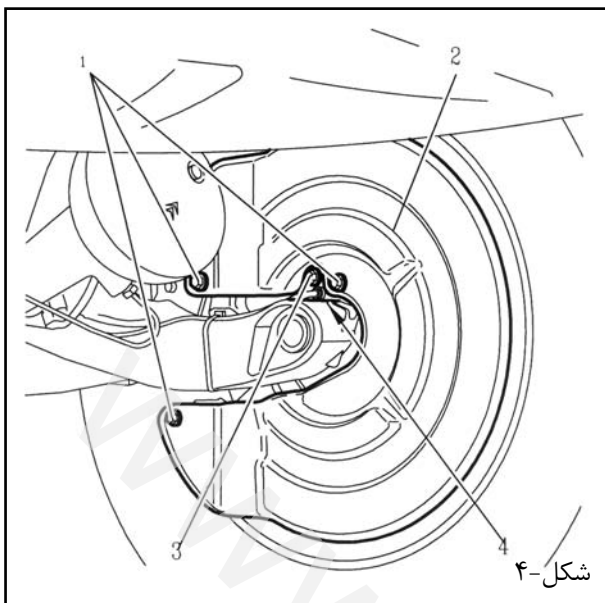
[۴] خارج کننده 2405-T

## ۲- باز کردن

خودرو را بوسیله جک دو ستون بالا برده و در همین حال حفظ کنید.  
چرخ را باز کنید.

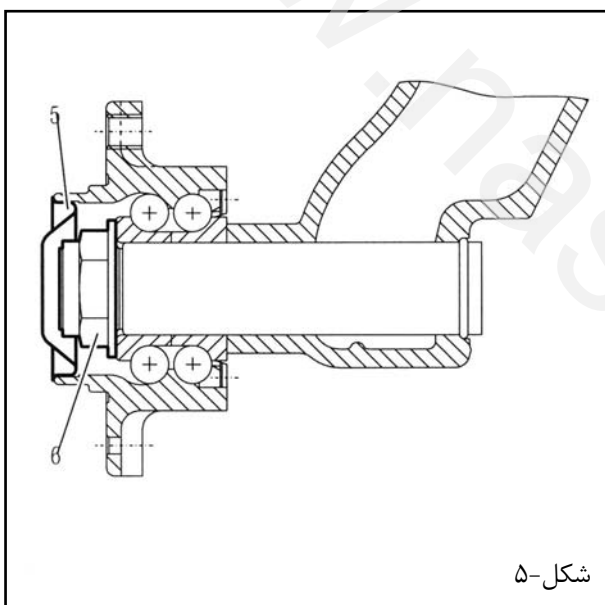
قطعات زیر را باز کنید:

- پیچ های (۱)
- محافظ دیسک ترمز (۲)
- پیچ (۳)
- سنسور (ABS) (۴)
- کالیپر ترمز (عملیات مربوطه را مشاهده نمایید)
- دیسک ترمز (عملیات مربوطه را مشاهده نمایید)



قطعات زیر را باز کنید:

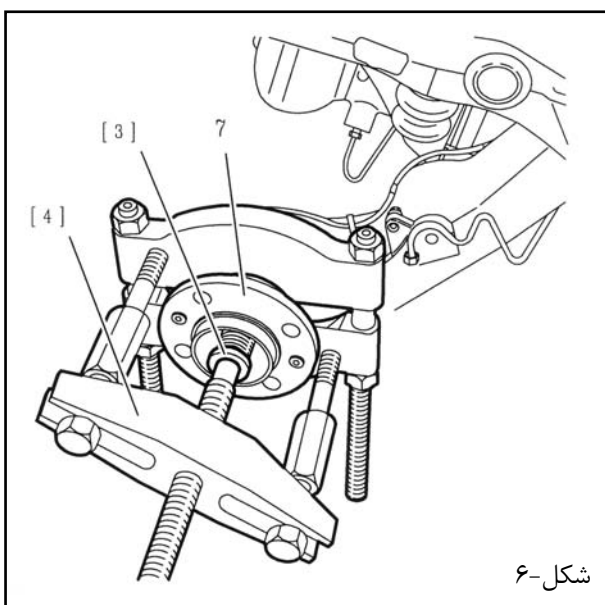
- درپوش تویی (۵)
- مهره تویی (۶)

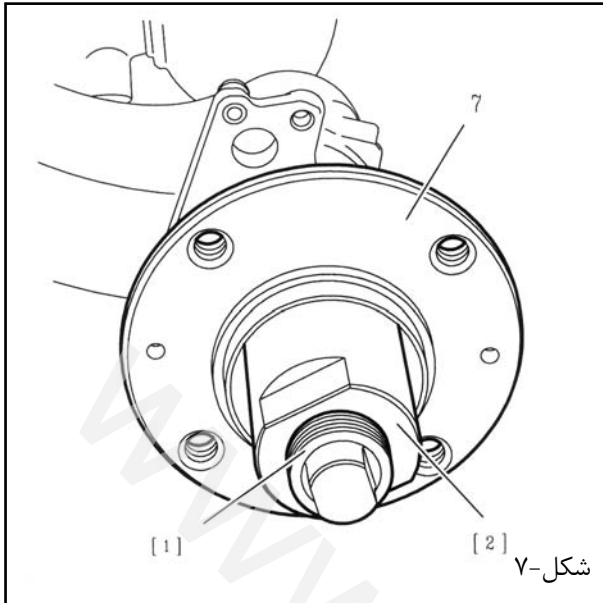


ابزار [۳] و [۴] را بر روی بلبرینگ تویی عقب (۷) قرار دهید.

کنس داخلی بلبرینگ را بمنظور خارج کردن کامل بلبرینگ فشار دهید.

مجموعه بلبرینگ تویی عقب (۷) را جدا کنید.





## ۳ - نصب:

**نکته:** بلبرینگ توپی یک مجموعه واحد بوده و بنابراین باید بطور کامل بعد از باز کردن تعویض گردد.

**مهم:** بلبرینگ (که مجهز به دنده مغناطیسی است) را نزدیک میدان مغناطیسی یا ذرات آهنی قرار ندهید.

**مهم:** تمامی قطعات باید تمیز بوده و سطح هیچگونه صدمه‌ای ندیده باشد.

سگدست را تمیز کرده و با گریس G6 گریسکاری کنید.

بلبرینگ توپی نو (۷) را بکمک ابزار [۱] جا بزنید. بوش [۱] را بر روی سگدست بپیچانید.

رینگ فشاری [۲] را بر روی بوش [۱] بپیچانید.

رینگ فشاری [۲] را تا حدی سفت کنید که بلبرینگ توپی (۷) در مقابل ثابت کننده آن قرار گیرد.

ابزار [۱] و [۲] را خارج کنید.

**مهم:** پیچ توپی (۶) را در هر بار باز کردن، عوض کنید.

مه‌ره (۶) را تا مقدار  $25 \pm 2.5 \text{ m.daN}$  سفت کنید.

مه‌ره (۶) را قفل کنید.

**نکته:** رزوه‌های پیچ (۳) را به "LOCTITE FRENETANCH" آغشته کنید.

قطعات زیر را در جای خود نصب کنید:

- درپوش توپی (۵)
- دیسک ترمز (عملیات مربوطه را مشاهده نمایید)
- کالیپر ترمز (عملیات مربوطه را مشاهده نمایید)
- محافظ دیسک ترمز (۲)
- سنسور (ABS) (۴)
- پیچ (۳)

پیچ (۳) را تا مقدار  $0.8 \pm 0.1 \text{ m.daN}$  سفت کنید.

ترمزها را هواگیری کنید (عملیات مربوطه را مشاهده نمایید). چرخ را نصب کنید.

پیچهای چرخ را تا مقدار  $9 \pm 1 \text{ m.daN}$  سفت کنید.



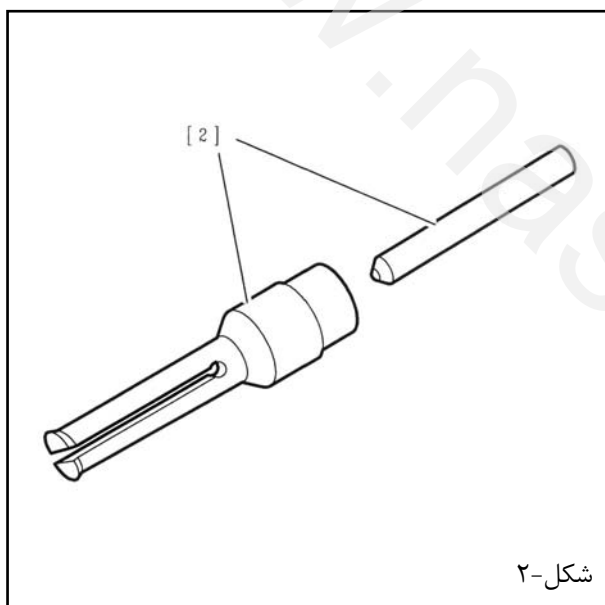
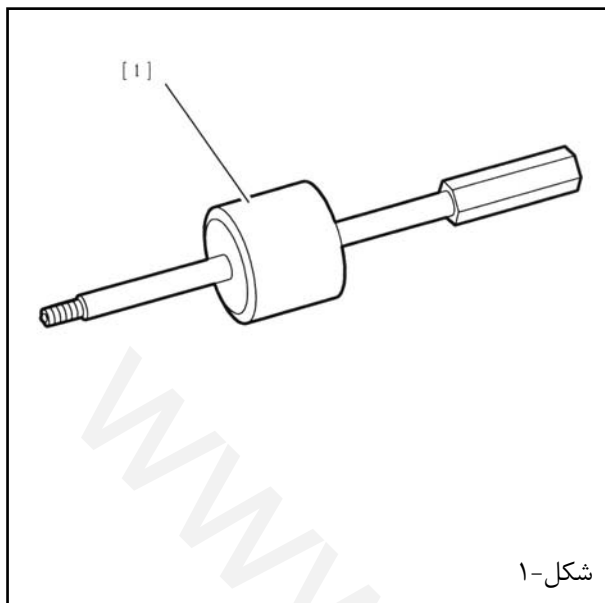
## تعمیر: بازوی تعلیق عقب

## باز کردن - نصب: بلبرینگ توپی عقب

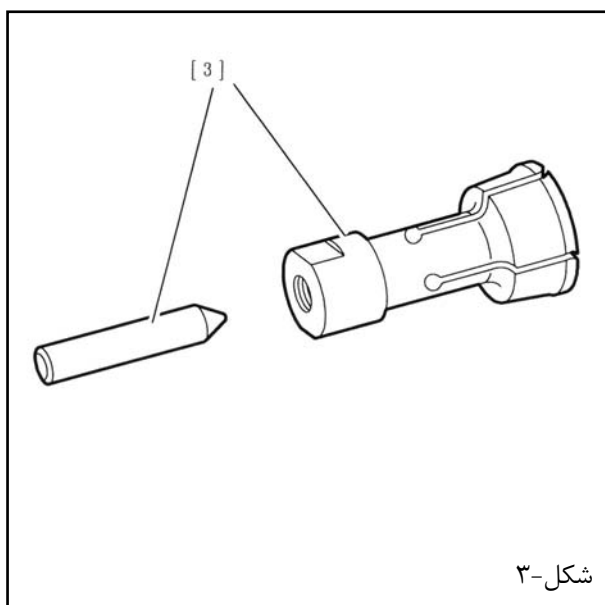
مهم: قبل از تعمیر، تمامی موارد ایمنی و پیشگیری را رعایت کنید.  
(به دستورالعمل "توصیه - پیشگیری" رجوع کنید)

## ۱ - ابزار مخصوص

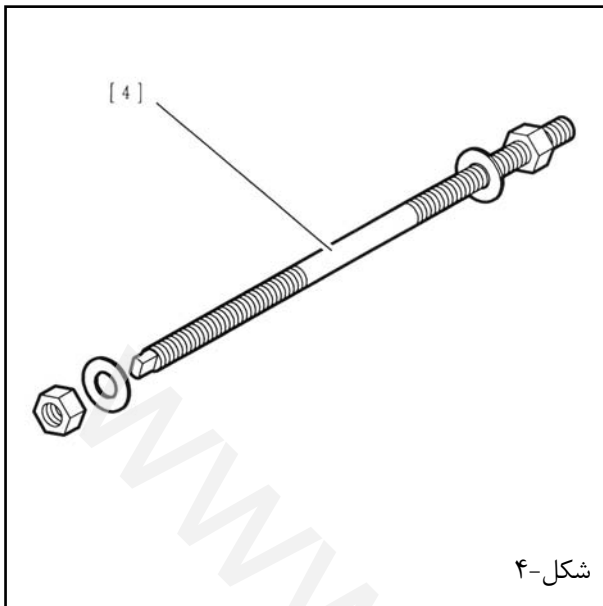
[۱] خارج کننده 1671-T.A.



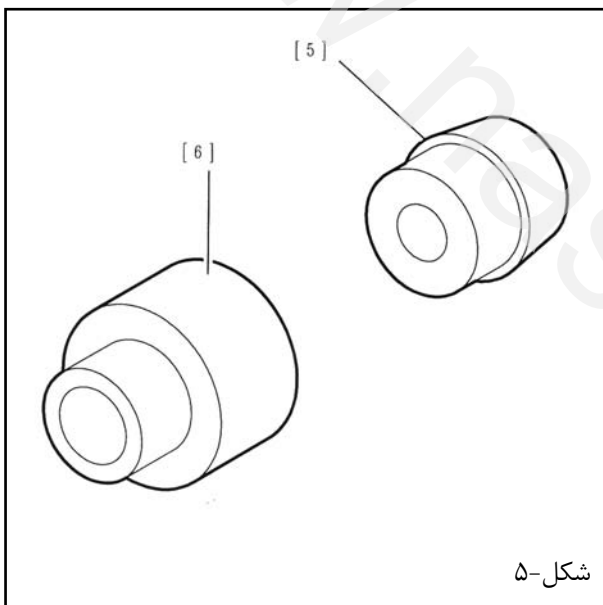
[۲] قفل کن بلبرینگ با قطر ۱۷ میلیمتر 1672-T



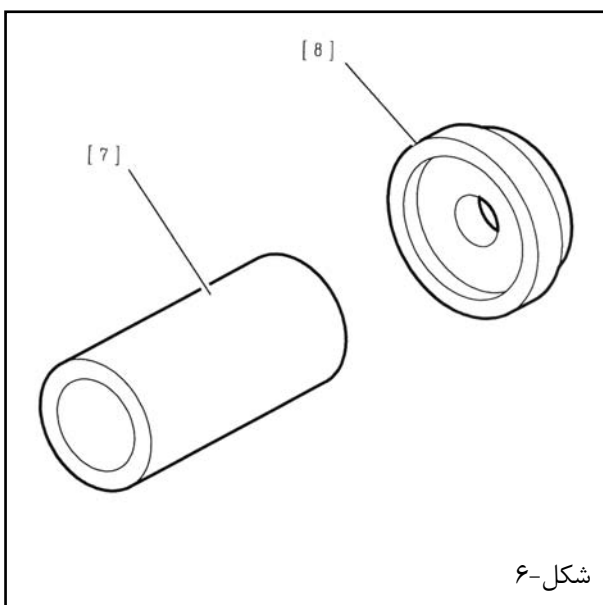
[۳] قفل کن بلبرینگ با قطر ۳۵ میلیمتر 6308-T



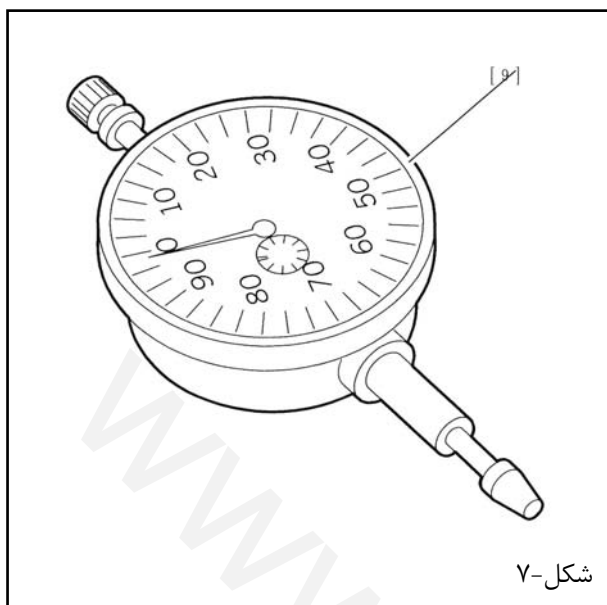
[۴] میله رزوه دار با قطر ۱۴ میلیمتر مجهز به مهره و واشر  
7104-T.N



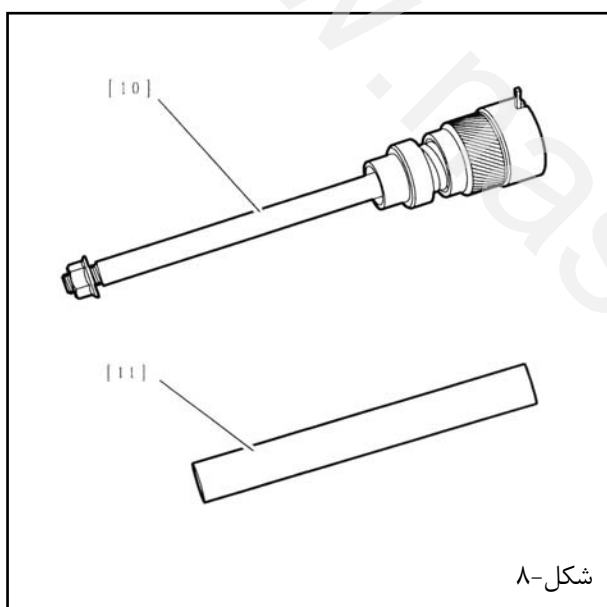
[۵] واشر فشاری 7104-T.M  
[۶] واشر فشاری 7104-T.J



[۷] لوله 7104-T.L  
[۸] واشر فشاری 7104-T.P



[۹] ساعت اندازه گیری 2437-T

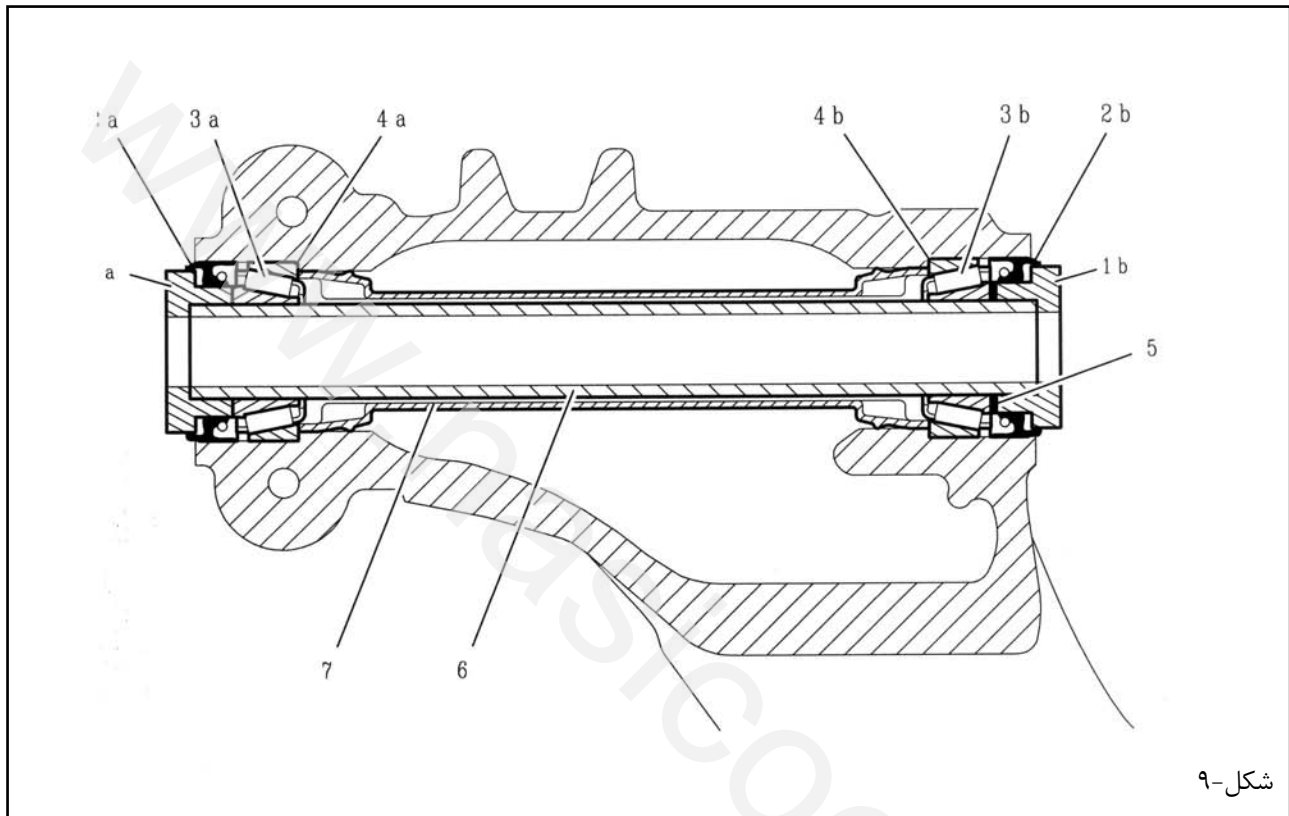
[۱۰] ابزار مخصوص تنظیم بلبرینگ های بازوی تعلیق عقب  
8601-T.S1

[۱۱] فاصله پرکن 8601-T.S2

## ۲- باز کردن

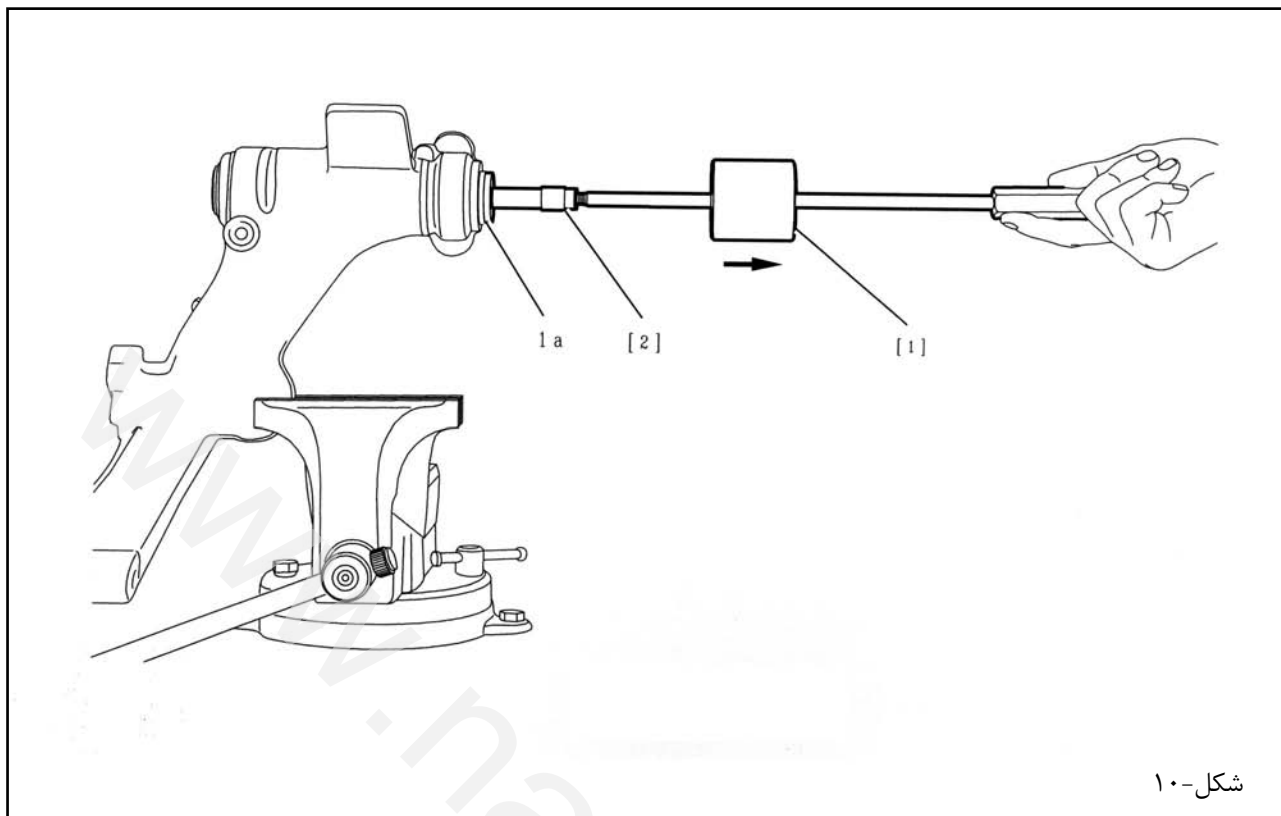
خودرو را بالا برده تا چرخها از روی زمین بلند شوند و در همین حالت حفظ کنید.  
بازوی تعلیق عقب را باز کنید (عملیات مربوطه را مشاهده کنید)

بازوی تعلیق عقب را در داخل یک گیره، ثابت نگه دارید.



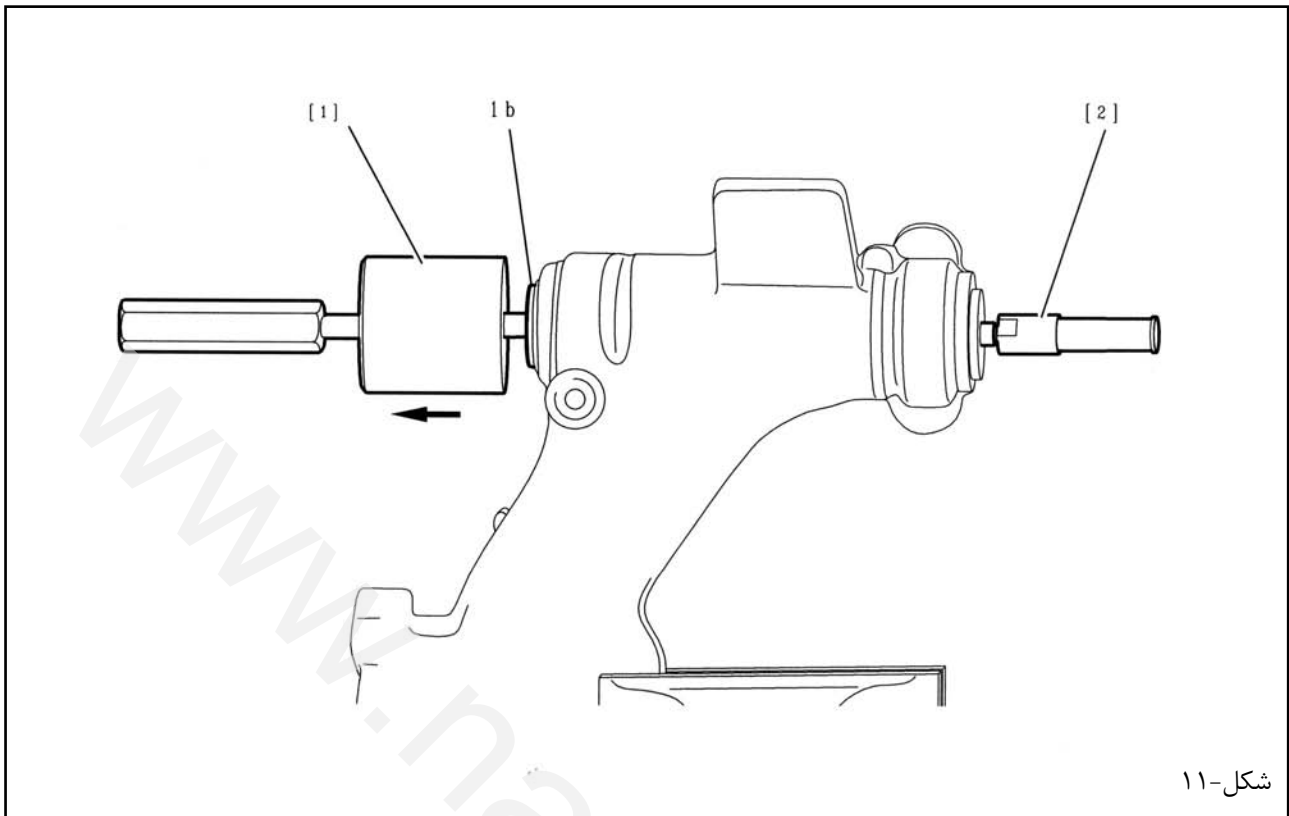
شکل-۹

- (1a): کاسه نمد بلبرینگ
- (1b): کاسه نمد بلبرینگ
- (2a): کاسه نمد لبه دار
- (2b): کاسه نمد لبه دار
- (3a): بلبرینگ ساچمه شیبدار
- (3b): بلبرینگ ساچمه شیبدار
- (4a): کنس خارجی بلبرینگ
- (4b): کنس خارجی بلبرینگ
- (5): شیمهای تنظیم
- (6): فاصله پرکن
- (7): پوشش محافظ



شکل-۱۰

ابزار [۱] و [۲] را در جای خود نصب کنید.  
کاسه نمد بلبرینگ (1a) را خارج کنید.



ابزار [۱] و [۲] را در جای مخصوص قرار دهید.

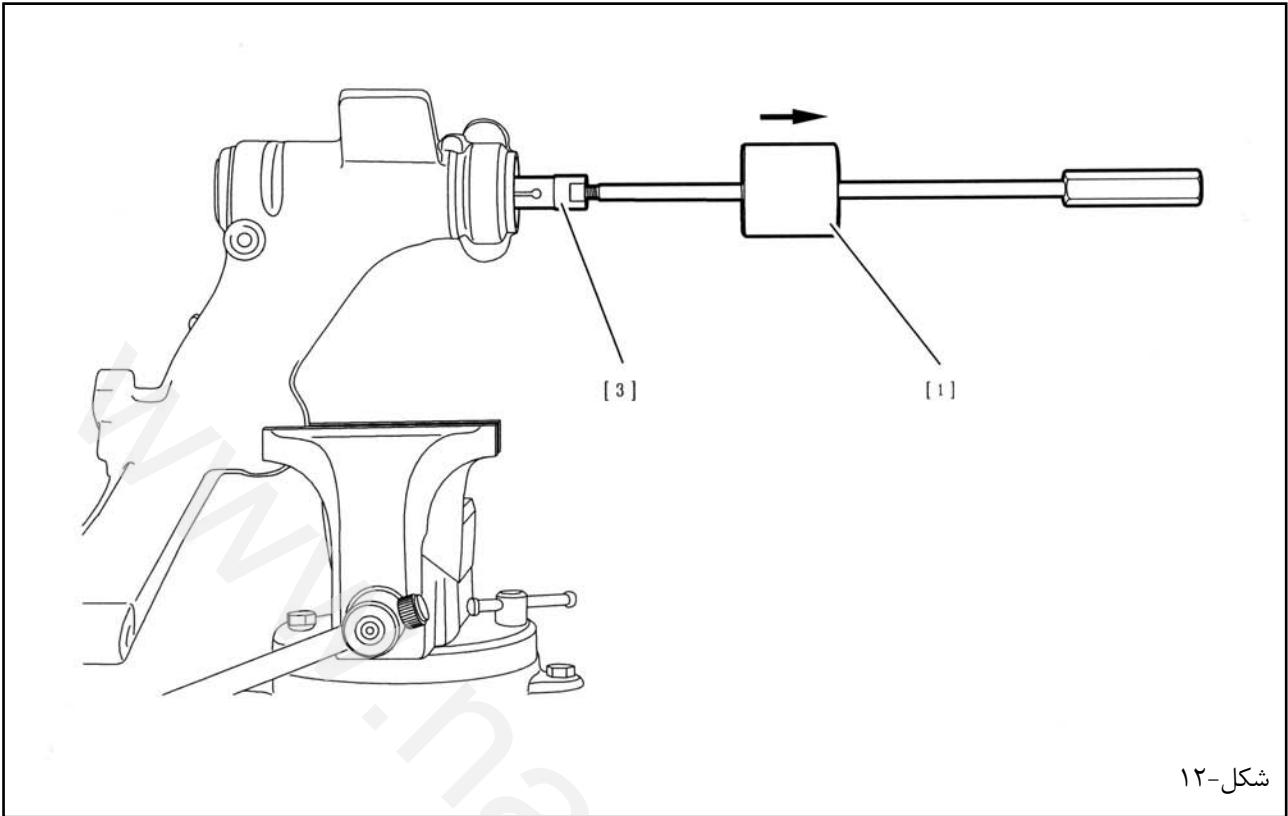
قطعات زیر را خارج کنید:

- کاسه نمد بلب‌رینگ (1b)
- شیم تنظیم (۵)
- فاصله پرکن (۶)

ابزارها را خارج کنید.

قطعات زیر را باز کنید:

- کاسه نمدهای (2a و 2b)
- بلب‌رینگ های (3a و 3b)
- بلب‌رینگ

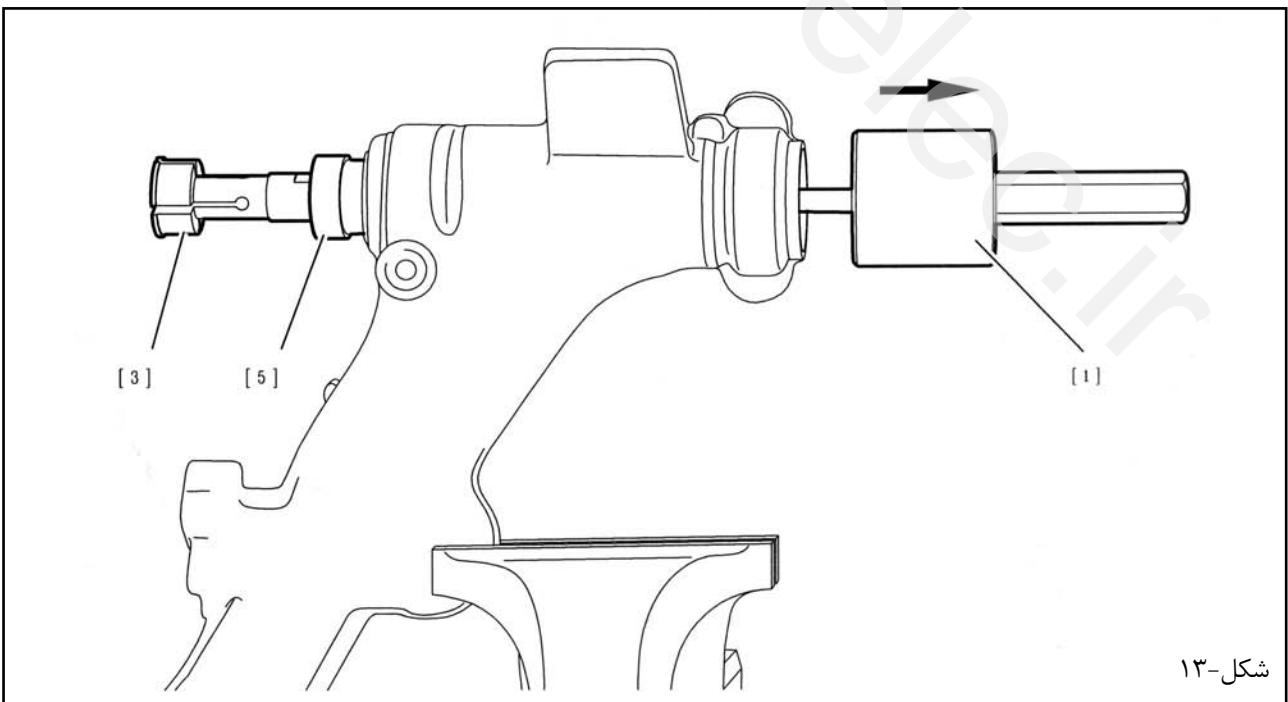


شکل-۱۲

ابزار [۱] و [۳] را در جای خود قرار دهید.

کنس خارجی بلبرینگ (4a) را خارج کنید.  
عملیات را بر روی کنس خارجی بلبرینگ دوم (4b) هم تکرار کنید.

ابزارها را خارج کنید.



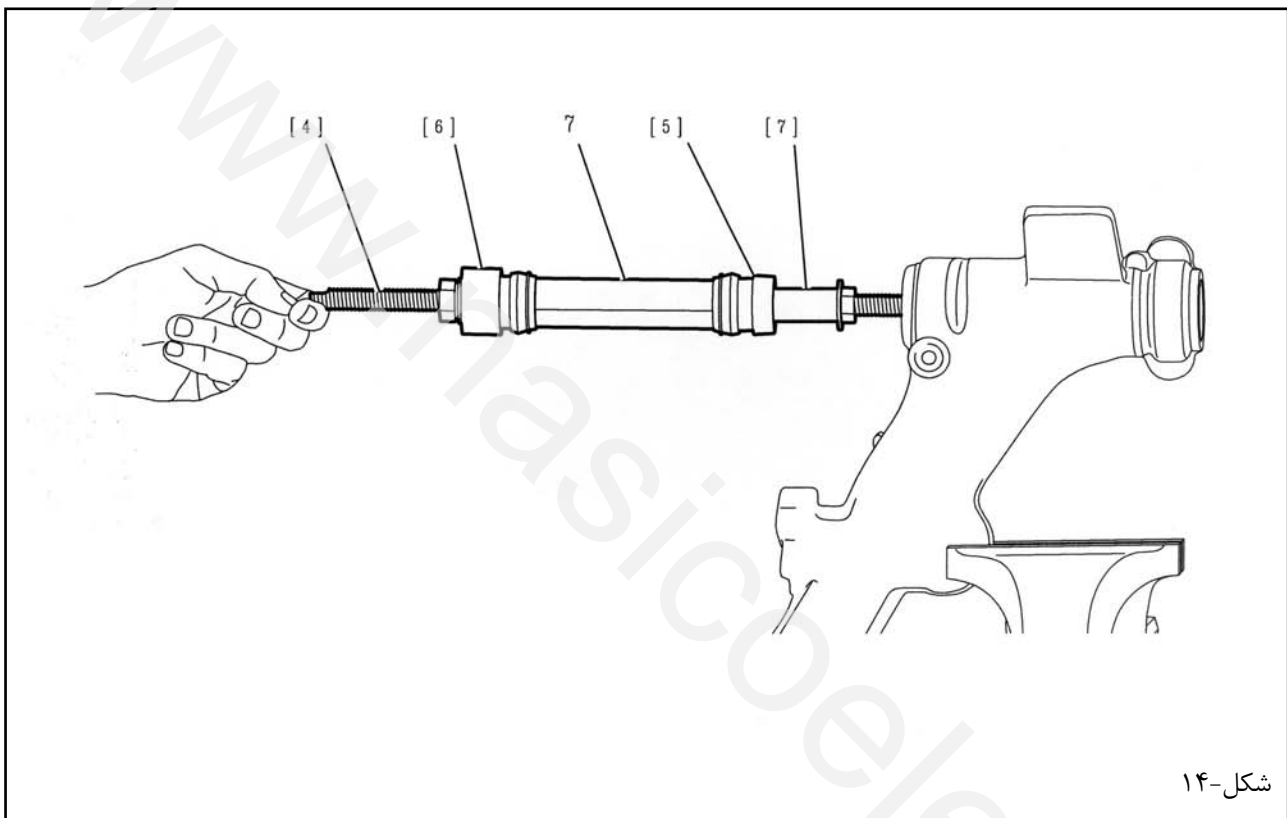
شکل-۱۳

ابزار [۱]، [۳] و [۵] را در جای خود نصب کنید.  
روکش محافظ (۷) را خارج کنید.

### ۳ - نصب :

بازوی تعلیق عقب را تمیز کنید.

**نکته:** بازوی تعلیق عقب را چک کنید. (از نظر خوردگی و وضع پوشش سطح بلبرینگها)



مجموعه زیر را بر روی ابزار [۴] نصب کنید:

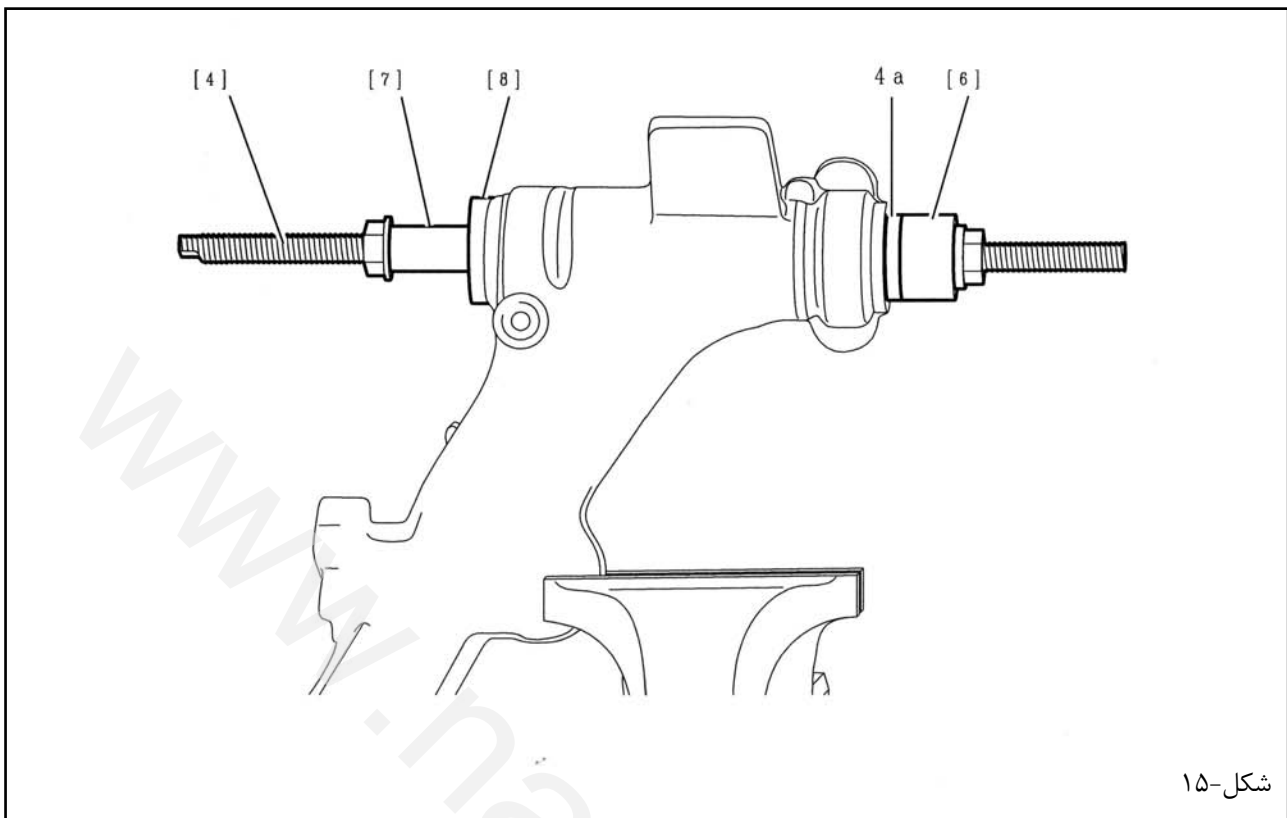
- روکش محافظ (۷)
- ابزار [۶]، [۵] و [۷]

روکش محافظ و داخل بازوی تعلیق عقب را روغنکاری کنید.

روکش محافظ (۷) را با استفاده از یک چکش چوبی در جای خود نصب کنید.

ابزارها را باز کنید.





شکل-۱۵

مجموعه زیر را بر روی ابزار [۴] سوار کنید:

• ابزار [۶]

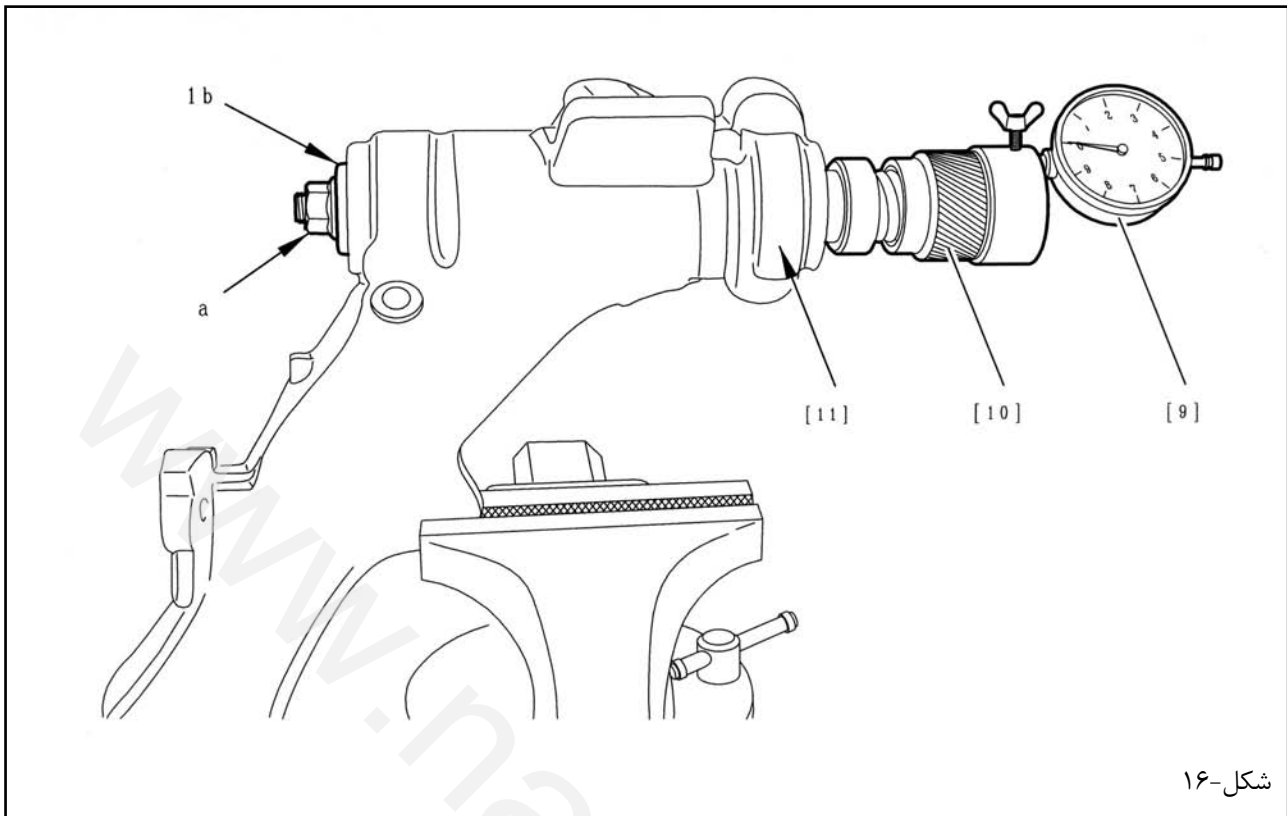
• کنس خارجی (4a)

مجموعه را بر روی بازوی تعلیق عقب قرار دهید.

ابزار [۸] و [۷] را در جای مخصوص قرار دهید.

مهره را تا زمانیکه کنس خارجی بلبرینگ دوم (4a) در جای خود نصب شود، سفت کنید. عملیات را برای جازدن کنس خارجی بلبرینگ دوم (4a) تکرار کنید.

ابزار را باز کنید.



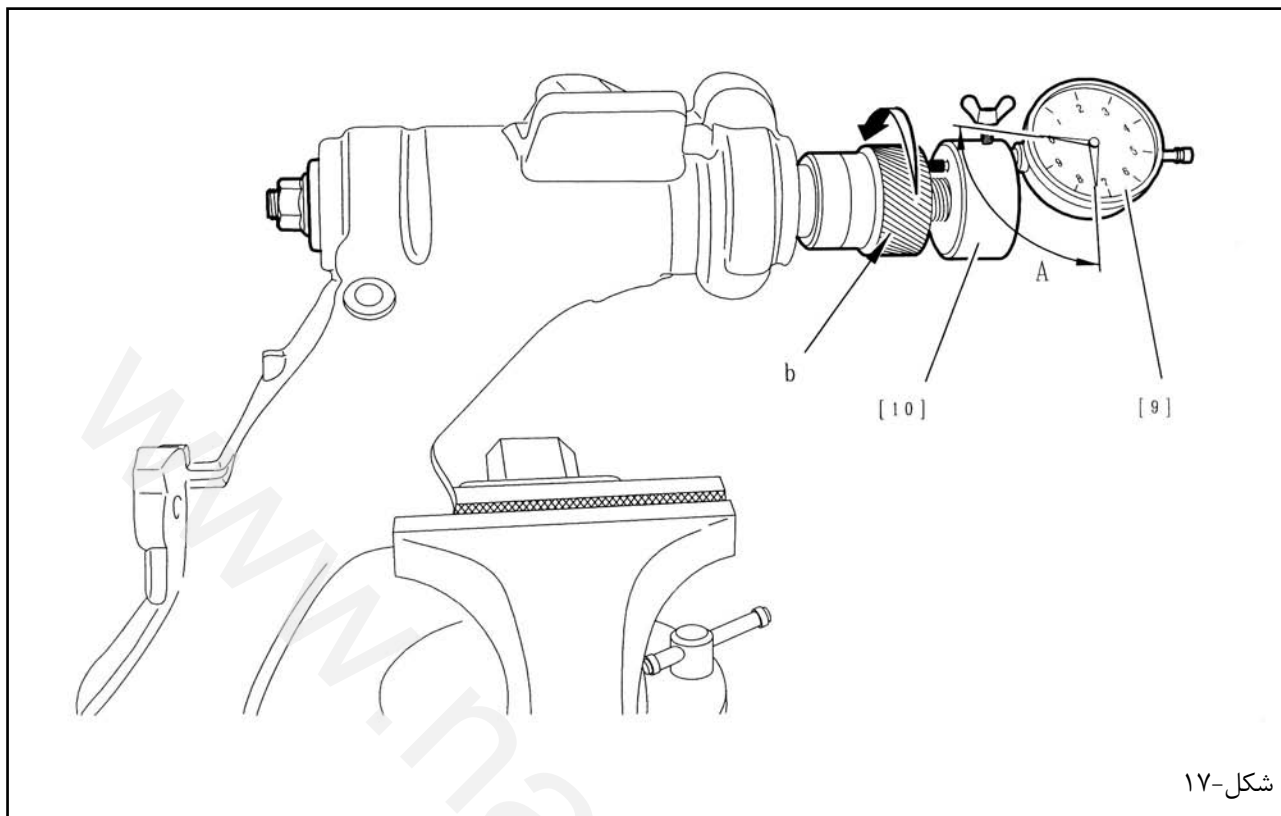
شکل-۱۶

قطعات زیر را در جای خود نصب کنید:

- ابزار [۱۰] و [۱۱]
- بلبرینگ (3a)
- بلبرینگ (3b)
- کاسه نمد بلبرینگ (1b)
- ساعت اندازه گیری [۹]

مهره "a" از ابزار [۱۰] را تا حدی سفت کنید که مجموعه اجزا بطور کامل در هم رفته و در جای خود نصب شوند.

ابزار [۹] و [۱۰] را بر روی صفر تنظیم کنید.



شکل-۱۷

یاتاقان گرد "b" از ابزار [۱۰] را تا زمانی که یاتاقان گرد "b" و پیستون با هم در تماس شوند، بیچانید (فتر فشرده شده). مقدار "A" بر روی ساعت اندازه گیری [۹] را بخوانید.

#### ۴ - تنظیمات

ضخامت شیم تنظیم را محاسبه کنید.

$$Ce = A - 9.24 \text{ mm}$$

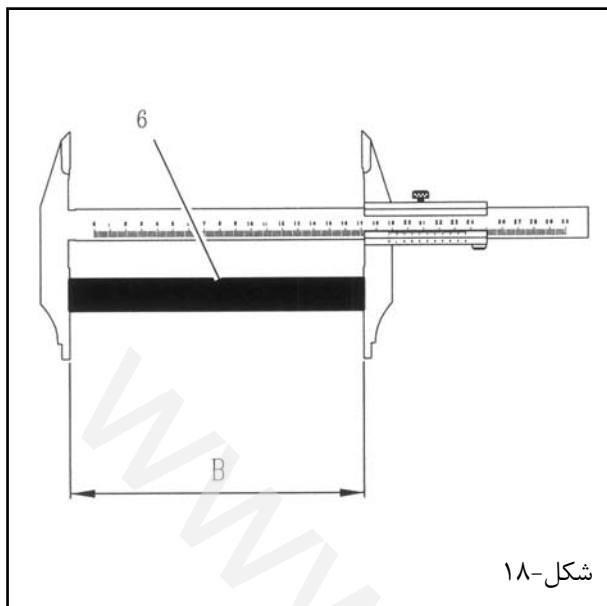
:Ce

ضخامت تخمینی شیم تنظیم (mm)

:A

مقدار اندازه گیری شده توسط ساعت اندازه گیری (mm)

ابزارها را باز کنید.



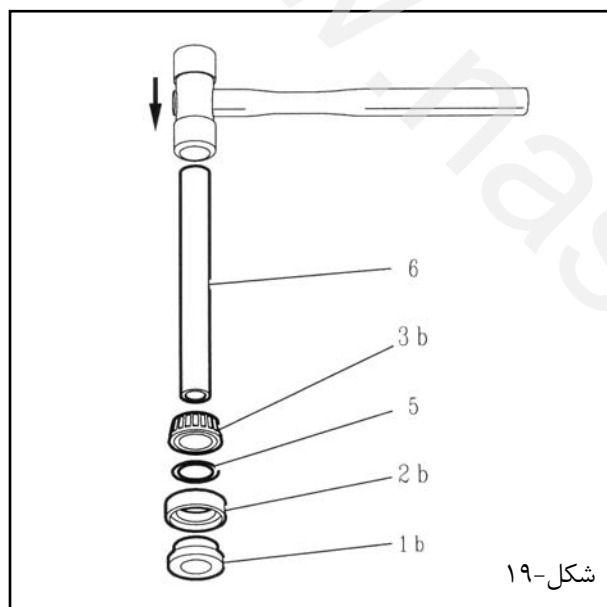
بکمک فضا پرکن ضخامت شیم تنظیم را تنظیم کنید.

طول "b" از فاصله پرکن نو (۶) را اندازه بگیرید.

مقدار تصحیح "D" اط ضخامت شیم تنظیم را محاسبه کنید.  
 $D=B-188.3 \text{ mm}$

مقدار "C"، ضخامت شیم تنظیم میباشد:

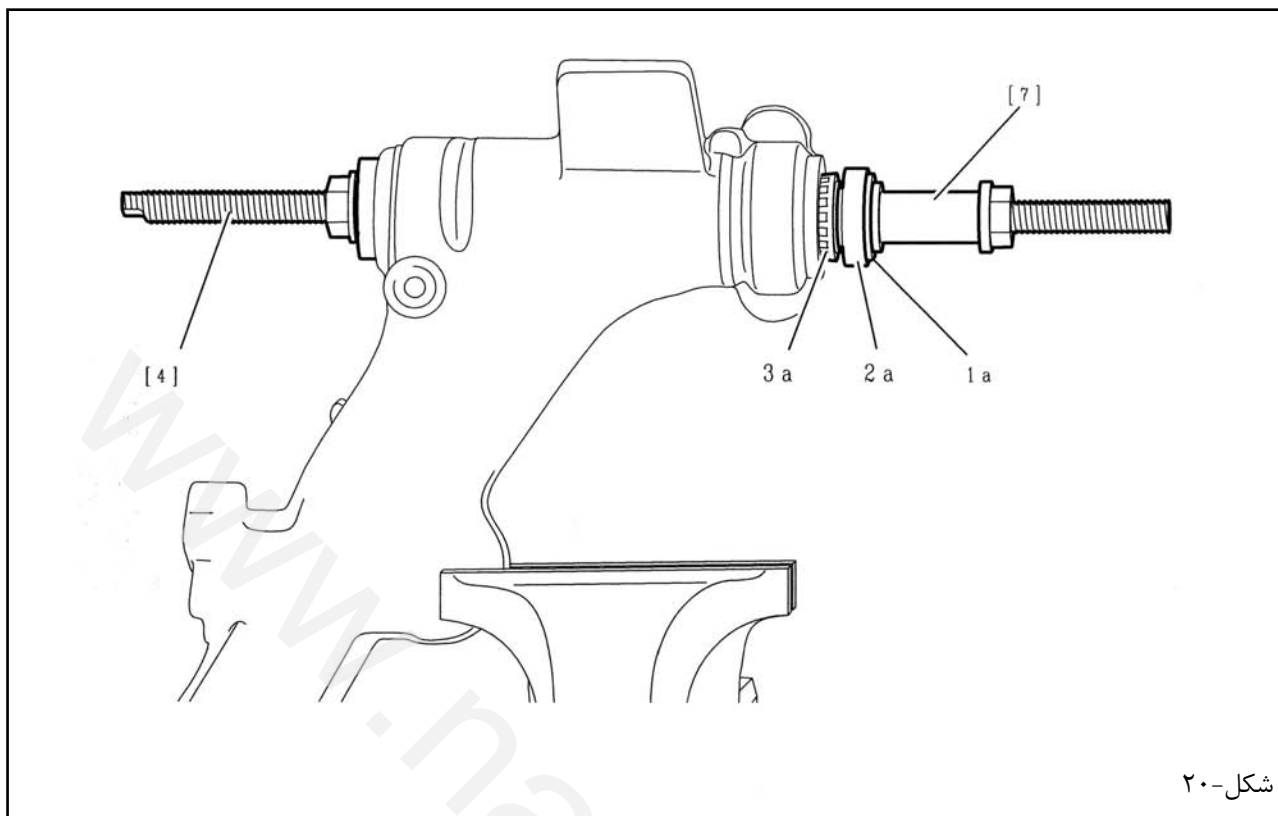
$$C=Ce-D$$



اجزاء زیر را سر هم کنید:

- کاسه نمد (1b)
- کاسه نمد (2b)
- شیم تنظیم
- بلبرینگ (3b)
- فاصله پرکن (۶)

مجموعه را بر روی ابزار [۴] سوار کنید.



شکل-۲۰

قطعات زیر را گریسکاری کنید:

- بازوی تعلیق عقب
- فاصله پرکن (۶)
- بلبرینگها

تجهیزات زیر را بر روی بازوی تعلیق عقب سوار کنید:

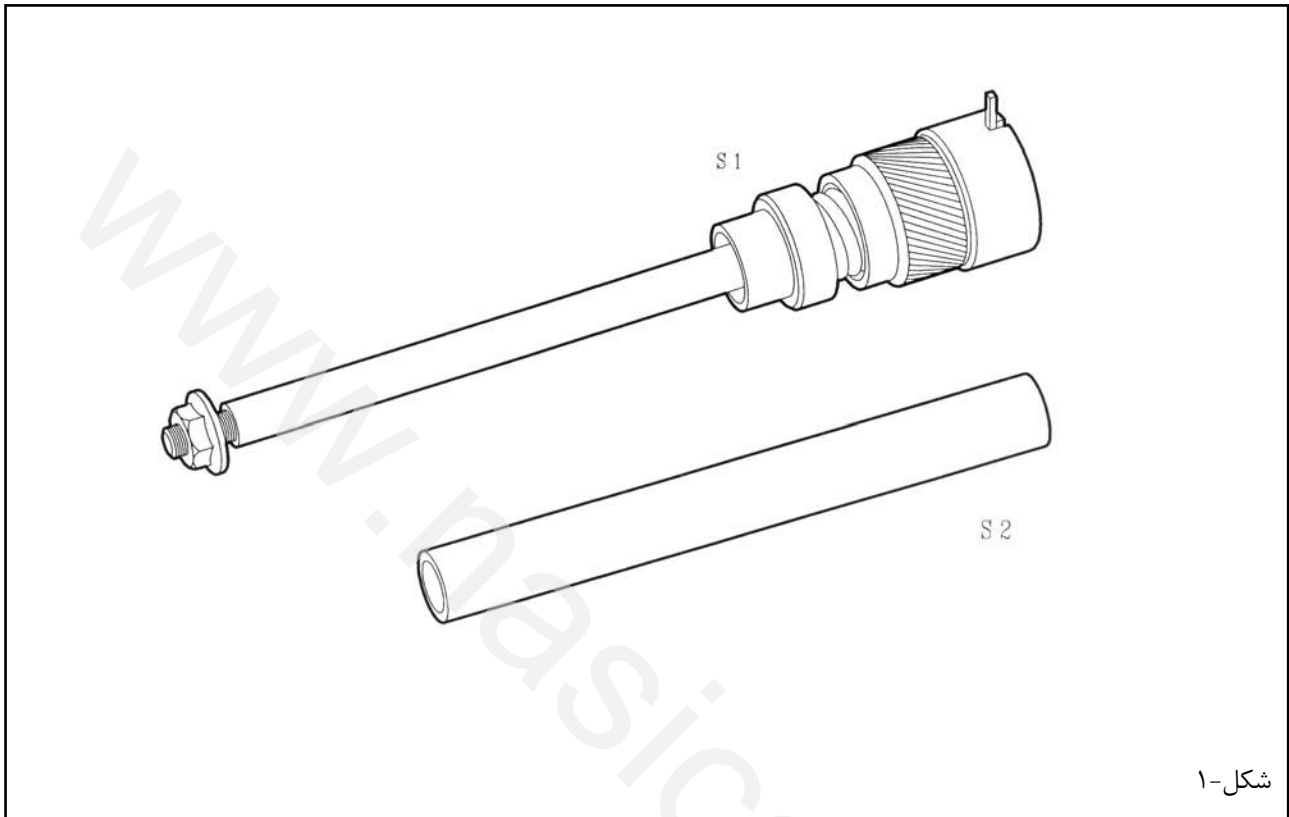
- ابزار [۴] بهمراه مجموعه اجزاء
- بلبرینگ (3a)
- کاسه نمد (2a)
- کاسه نمد بلبرینگ (1a)
- ابزار [۷]

مهره ها را تا زمانی که بلبرینگها در جای خود قرار بگیرند سفت کنید.

ابزار را باز کنید.

بازوی تعلیق عقب را در جای خود نصب کنید (عملیات مربوطه را مشاهده نمایید)

## معرفی: ابزار 8601-T.S



ابزار مخصوص تنظیم بلبرینگهای بازوی اکسل عقب (مکمل بر جعبه ابزار 8601-T)

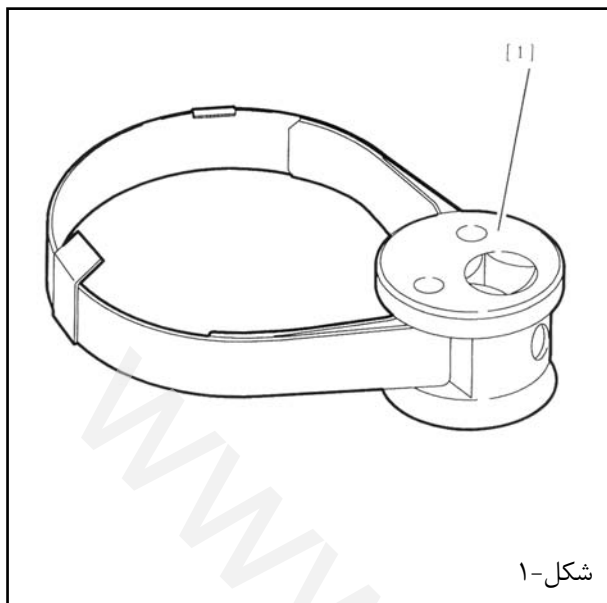
9972 CY	کد شناسایی RP
CITROEN C5	دامنه کاربرد

## باز کردن و نصب: سیلندر تعلیق عقب

**نکته مهم:** قبل از تعمیر، تمامی موارد ایمنی و پیشگیری را رعایت کنید. ( به دستورالعمل "توصیه - پیشگیری" رجوع کنید.)

## ۱- ابزار مخصوص

[۱] آچار مخصوص باز کردن گویهای تعلیق 8611-T



شکل-۱

**مهم:** به دستورالعمل "تخلیه فشار مدار تعلیق" رجوع کنید.

## ۲- باز کردن

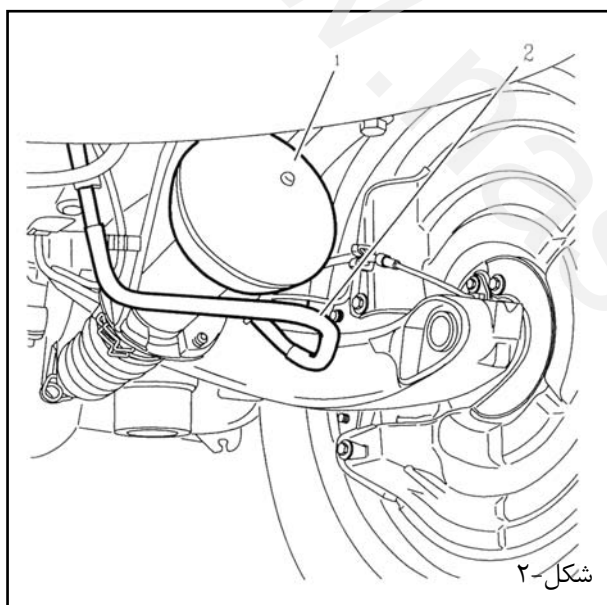
خودرو را بالا برده تا چرخها از روی زمین بلند شوند و آنرا در همین حالت نگه دارید.

گوی های تعلیق (۱) را با استفاده از ابزار [۱] باز کنید.

لوله فشار بالای (۲) را جدا کنید.

**نکته:** یک ظرف زیر سیلندر تعلیق بمنظور جمع کردن روغن LDS قرار دهید.

با فشار دادن سیلندر تعلیق با دست، روغن LDS را بیرون بریزید.



شکل-۲

پین (۴) را خارج کنید.

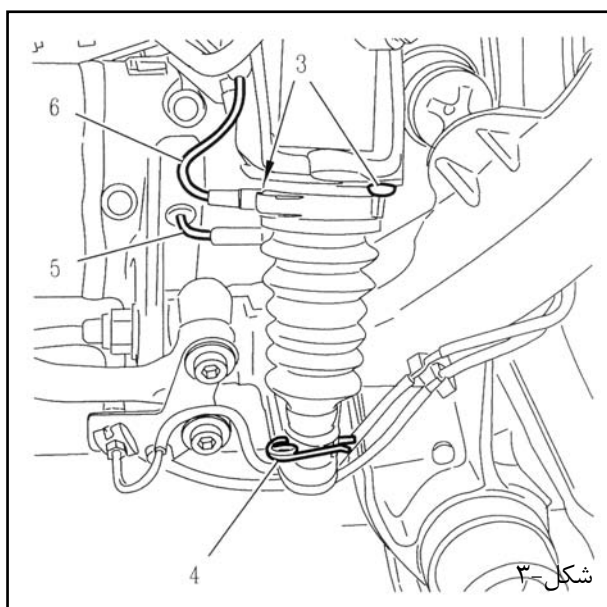
سیلندر تعلیق را آزاد کنید.

لوله تخلیه هوای (۵) را از اکسل جدا کنید.

لوله برگشت نشستی (۶) را جدا کنید.

قطعات زیر را باز کنید:

- پیچهای (۳)
- سیلندر تعلیق



شکل-۳

**۳ - نصب:**

۲۵ سی سی از روغن LDS را از طریق شکاف (۵) به داخل گردگیر وارد کنید.

سیلندر تعلیق را نصب کنید و از صحیح نصب شدن، اطمینان حاصل کنید.

لوله برگشت نشستی (۶) را در جای خود نصب کنید.

**توجه:** هنگامیکه سیلندر تعلیق را نصب میکنید، لوله تخلیه (۵) را بدون سفت کردن آن بر روی سیلندر درگیر کنید.

(A): سیلندر تعلیق عقب سمت چپ

(B): سیلندر تعلیق عقب سمت راست

“a” شکاف مخصوص جهت نصب فلنج نگهدارنده سیلندر تعلیق قطعات زیر را در جای خود نصب کنید:

- پیچ (۳)، تا مقدار  $1.6 \pm 0.3 \text{m.daN}$  سفت کنید.
- خار فنری (۴)

مجموعه (۲) را در جای خود نصب کنید.

سیستم تعلیق هیدرواکتیو ۳:  
مجموعه (۲) را تا مقدار  $1.2 \pm 0.3 \text{m.daN}$  سفت کنید.

**نکته:** از کاسه نمد نو استفاده کنید.

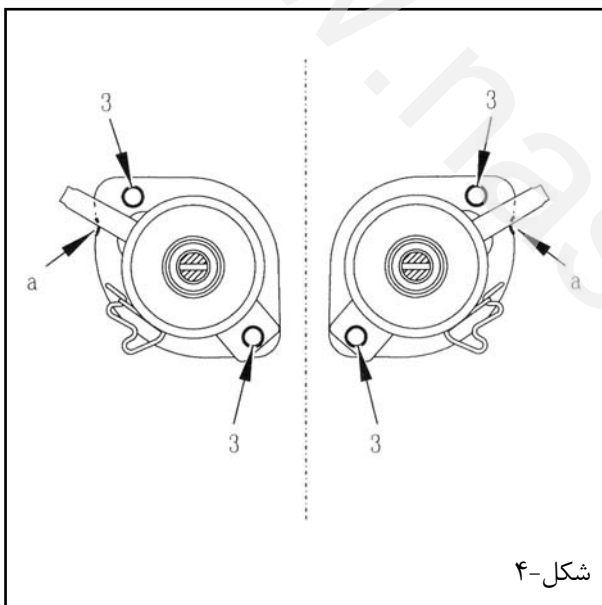
مقداری گریس بر روی سطح تماس گوی های تعلیق بمالید.

گوی های تعلیق (۱) را تا مقدار  $2.7 \pm 0.5 \text{m.daN}$  سفت کنید.  
موتور را روشن کنید.

نشستی مدار را چک کنید.

خودرو را بر روی چرخهای آن قرار دهید.

پیچ چرخ را تا مقدار  $9 \pm 1 \text{m.daN}$  سفت کنید.

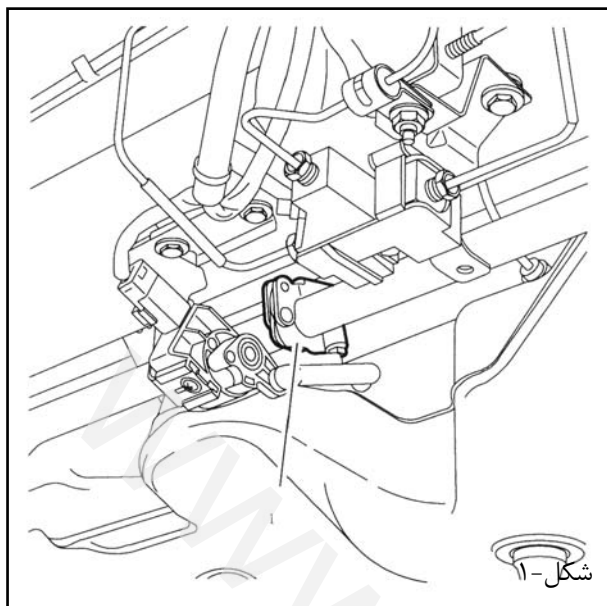




## باز کردن و نصب: میل موجگیر عقب

## ۱- باز کردن

مهم: به دستورالعمل " تخلیه فشار مدار تعلیق " رجوع کنید.



نکته: موقعیت بست شیلنگ (۱) را علامت بگذارید.  
بست (۱) را باز کنید.

قطعات زیر را باز کنید:

- پیچهای (۲)
- میل موجگیر

## ۲- نصب:

قطعات زیر را در جای خود نصب کنید:

- میل موجگیر
- پیچهای (۲)، تا مقدار  $13 \pm 1.3 \text{ m.daN}$  سفت کنید.
- بست (۱)، تا مقدار  $0.6 \text{ m.daN}$  سفت کنید.

ارتفاع خودرو را تنظیم کنید (عملیات مربوطه را مشاهده نمایید).

