

موتور پژو ۴۰۷

فهرست

صفحه	عنوان
فصل اول	
۴	گشتاور سفت کردن پیچ های دسته موتور
۷	باز و بست رادیاتور
۹	باز و بست موتور از روی خودرو
فصل دوم	
۱۶	باز و بست تسمه دینام
۱۷	باز و بست منیفولد دود
۲۳	مشخصات و گشتاور سفت کردن قطعات جانبی
فصل سوم	
۲۷	مشخصات بلوک سیلندر
۲۹	مشخصات و اطلاعات پیستون ، گژن پین و رینگ ها
۳۳	مشخصات شاتون و یاتاقانهای متحرک
۳۶	باز و بست پیستون و شاتون ها
۴۰	مشخصات میل لنگ و یاتاقان های ثابت
۴۴	انطباق یاتاقان ها (یاتاقان گذاری)
فصل چهارم	
۴۹	مشخصات سرسیلندر ، واشر و پیچهای سرسیلندر
۵۳	باز و بست سر سیلندر
۵۹	مشخصات گاید سوپاپ
۶۰	مشخصات سوپاپ و فنر سوپاپ
۶۲	مشخصات سیت سوپاپ

فصل پنجم

۶۴	مشخصات میل سوپاپ
۶۸	باز و بست تسمه تایم
۷۸	باز و بست میل سوپاپ

فصل ششم

۸۵	اندازه گیری فشار روغن (با استفاده از فشنگی روغن)
۸۶	اندازه گیری فشار روغن (بدون فشنگی روغن)
۸۷	باز و بست واتر پمپ

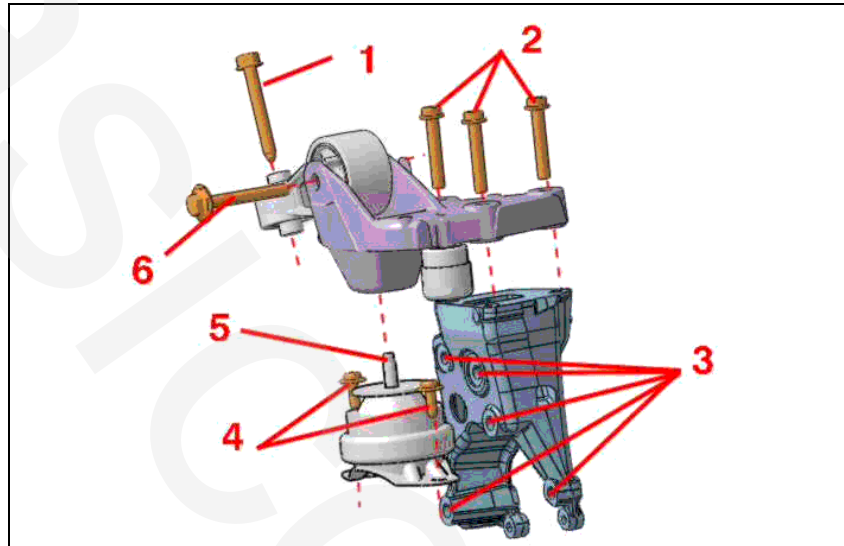
فصل هفتم

۹۰	باز و بست درب باک
۹۲	تخلیه و پر کردن مجدد باک
۹۴	باز و بست مجموعه درجه داخل باک
۹۷	شناسایی اجزای باک بنزین
۹۹	باز و بست باک بنزین
	ضمیمه
۱۰۳	فرایند شارژ باتری

فصل اول

گشتاورهای سفت کردن پیچ های دسته موتور :

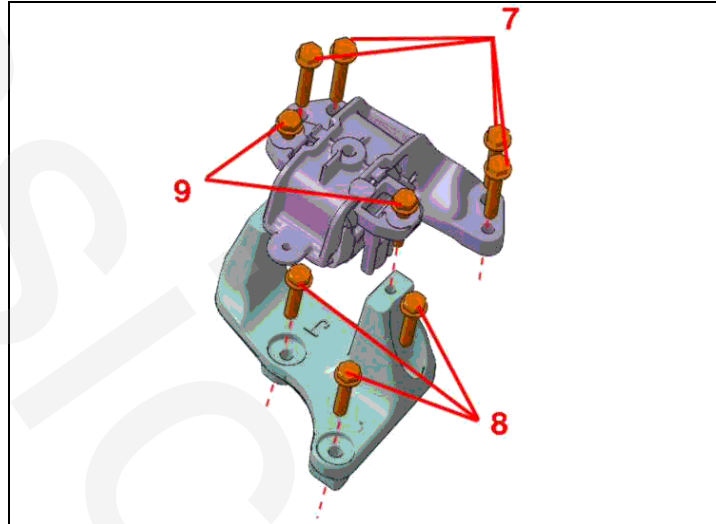
۱. دسته موتور راست



شکل : B1BK3HPD

تیپ موتور : EW7J4 - EW7A - EW10J4 - EW10A		
daN.m	توضیحات	مرجع
6.0	پیچ دسته موتور بالا به بدنه	(۱)
6.0	پیچ دسته موتور راست بالا به پایه رابط	(۲)
4.5	پیچ پایه رابط به بلوک سیلندر	(۳)
3.0	پیچ ضربه گیر به بدنه	(۴)
4.5	مهره پیچ دسته موتور بالا به بوش ضربه گیر	(۵)
6.0	پیچ هم مرکز کننده پایه به دسته موتور بالا	(۶)

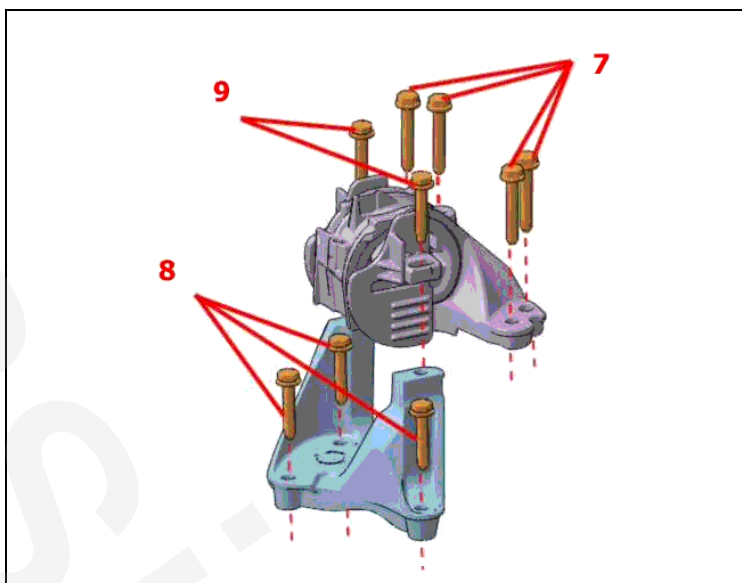
۲. دسته موتور چپ (گیربکس معمولی مدل BE4/5)



شکل : B1BK3HQD

تیپ موتور : EW7J4 - EW7A - EW10J4 - EW10A		
daNm	توضیحات	شماره مرجع
6.0	پیچ ضربه گیر چپ بالا به بدنه	(۷)
5.5	پیچ صفحه نگهدار چپ به گیربکس	(۸)
6.0	پیچ ضربه گیر چپ گیربکس به صفحه نگهدار چپ	(۹)

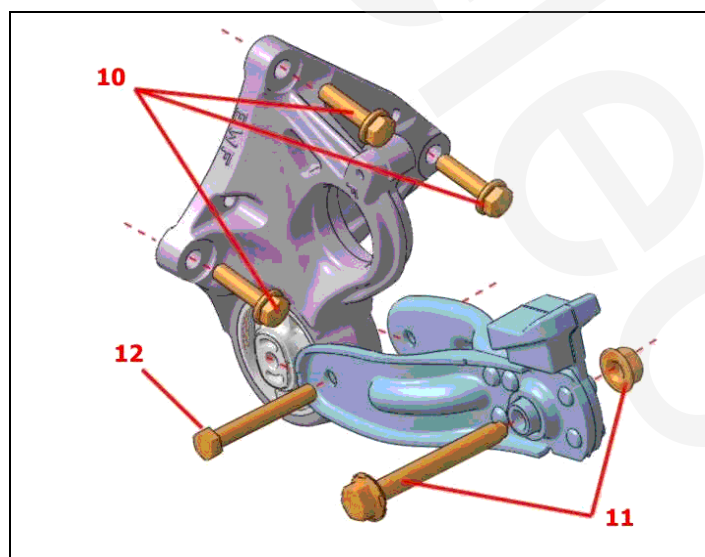
۳. دسته موتور چپ (گیربکس اتوماتیک AL4)



شکل : B1BK3HRD

تیپ موتور : EW10J4 - EW10A		
daNm	توضیحات	شماره مرجع
6.0	پیچ ضربه گیر چپ بالایی به بدنه	(۷)
5.5	پیچ صفحه نگهدار چپ به گیربکس	(۸)
6.0	پیچ ضربه گیر چپ گیربکس به صفحه نگهدار چپ	(۹)

۴. دسته موتور پایین



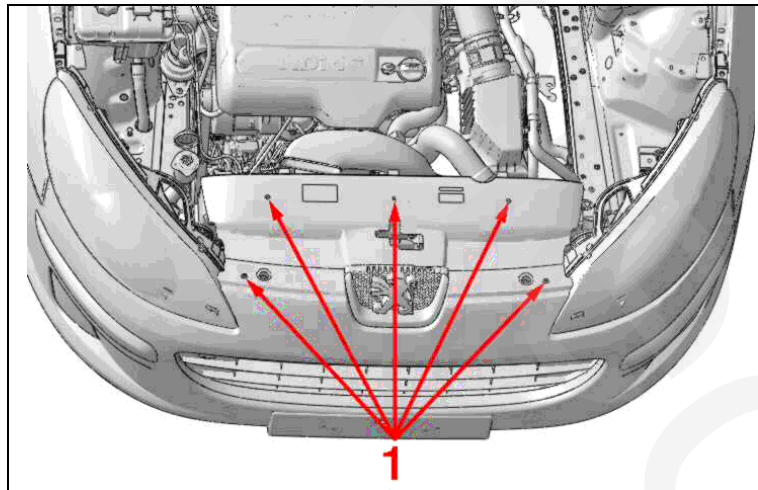
شکل : B1BK3HSD

تیپ موتور : EW7J4 - EW7A - EW10J4 - EW10A		
daNm	توضیحات	شماره مرجع
6.0	پیچ نگهدار پایین به بلوک سیلندر	(۱۰)
6.5	پیچ دسته موتور پایین به شاسی	(۱۱)
6.0	پیچ دسته موتور پایین به پایه نگهدارنده	(۱۲)

باز و بست رادیاتور:

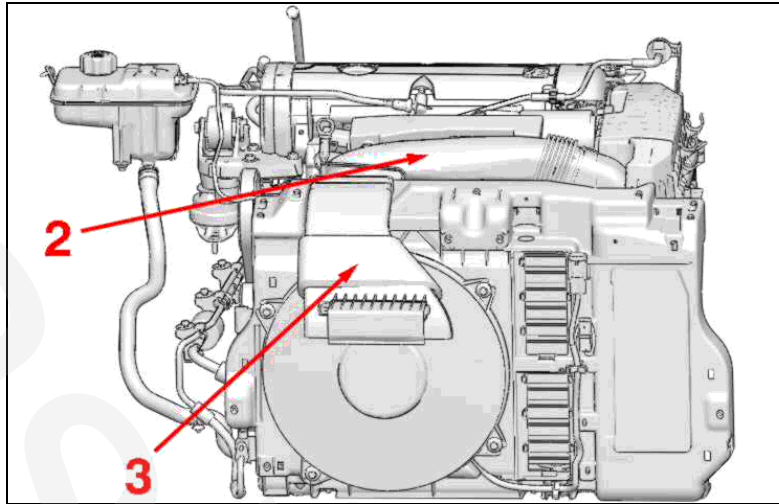
۱. باز کردن

- خودرو را توسط جک بالا ببرید.
- محافظ زیر موتور را باز کنید.
- مایع سیستم خنک کاری را تخلیه کنید .



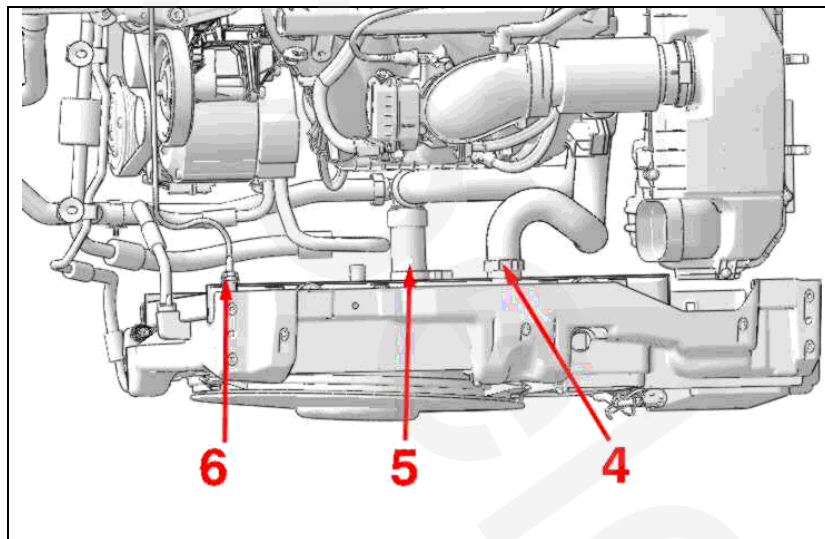
شکل : B1GKB1KD

خارهای (۱) را باز کنید.



شکل : B1GKB1LD

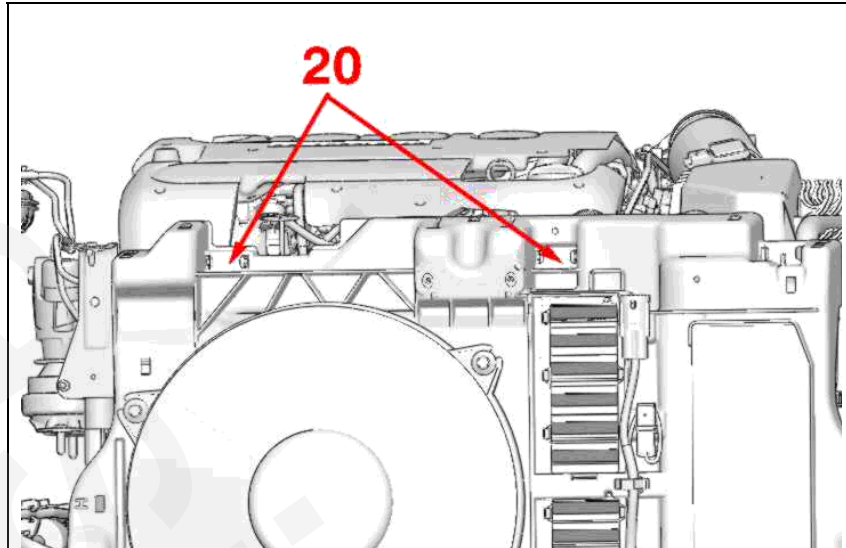
لوله‌های ورود هوا (۲-۳) را باز کنید.



شکل : B1GKB1MD

موارد زیر را جدا کنید :

- شیلنگ‌های ورودی (۴) و خروجی (۵) رادیاتور
- شیلنگ منبع انبساط (۶)



شکل : B1GKB1SD

بست‌های بالایی رادیاتور (۲۰) را باز کنید.

رادیاتور را به سمت عقب فشار دهید.

رادیاتور را به سمت بالا بکشید.

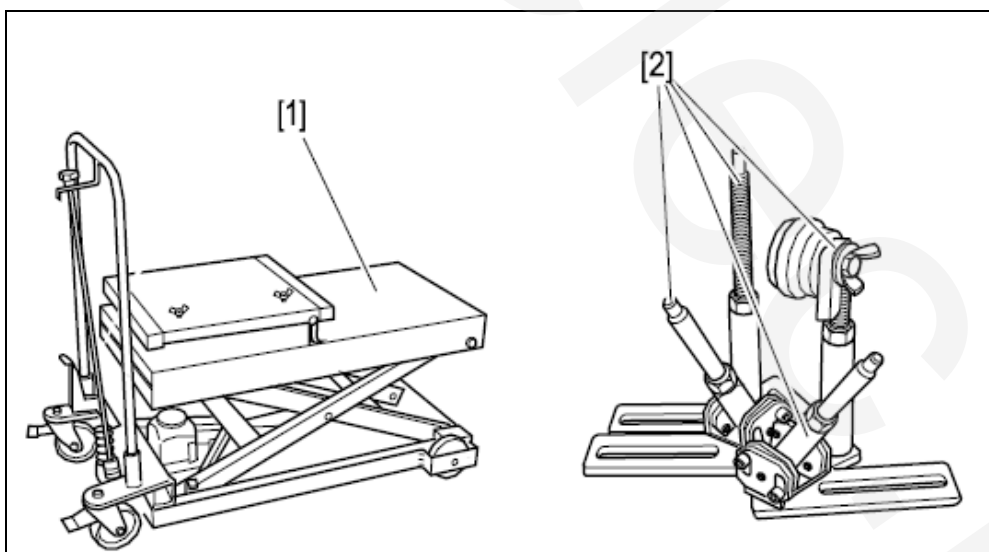
۲. بستن

ترتیب مراحل بستن عکس ترتیب باز نمودن است.

سیستم خنک‌کاری را از مایع پر و سپس هواگیری نمایید.

باز و بست موتور از روی خودرو :

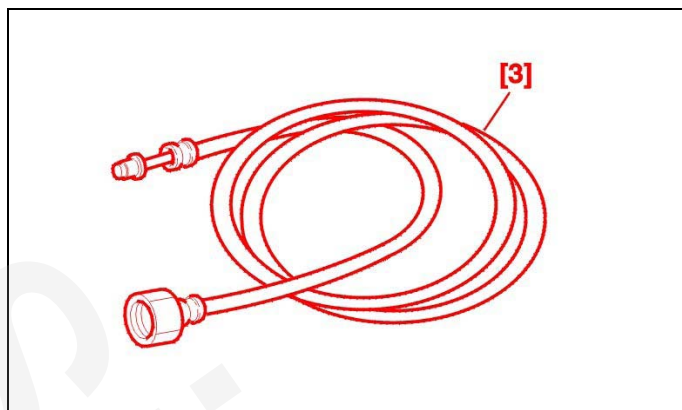
۱. ابزارهای مخصوص



شکل : B1BK1Q0D

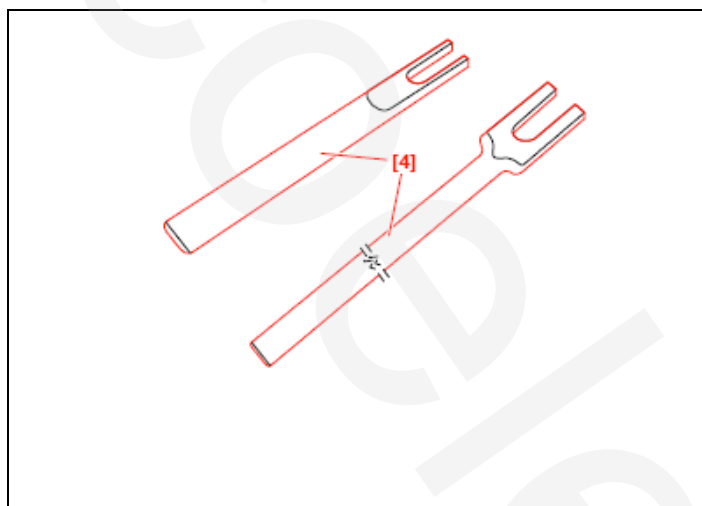
[۱] میز بالارونده (-).0004.

[۲] مجموعه پایه‌ها و بست‌ها برای نگهداشتن موتور (-).0005.



شکل : B1BK233D

[۳] شیلنگ به همراه رابط برای شیر ریل سوخت. (-) 0141-T1



شکل : B1BK3JRD

[۴] ابزار مخصوص دو شاخه برای درآوردن سیبک ماهک بیرونی گیربکس (-). 0216-G2 / (-) 0216-G1

۲. پیاده نمودن موتور :

درب موتور را در موقعیت ثابت قرار دهید.

توجه: پس از خاموش نمودن موتور، حداقل باید ۱۵ دقیقه صبر کنید سپس مجاز هستید اقدام به جدا کردن اتصال باتری نمایید.

اتصال باتری را قطع نمایید.

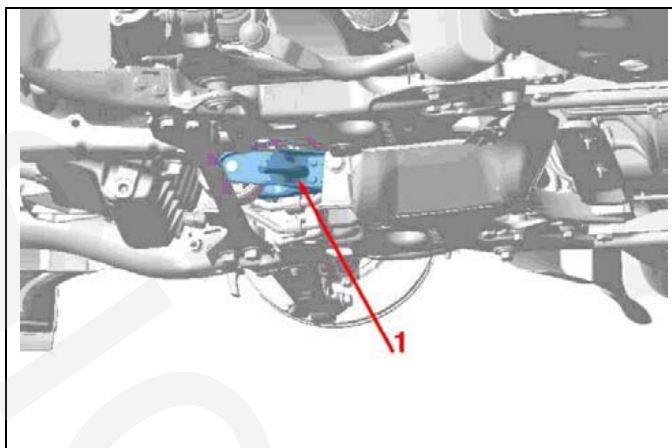
فشار بنزین را با متصل کردن انتهای ابزار مخصوص [۳] به انتهای شیر ریل سوخت که پشت منیفولد در قسمت تایمینگ قرار دارد

کاهش دهید؛ بنزین را در یک مخزن جمع آوری کنید.

قسمت‌های زیر را باز کنید:

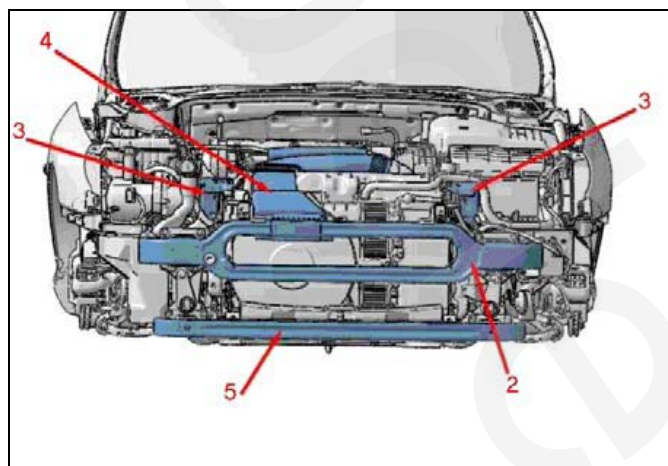
- چرخ‌های جلو
- شل گیر های جلو
- سینی زیر موتور

مایع سیستم خنک‌کاری را تخلیه کنید.



شکل : B1BK3JDD

دسته موتور پایین را باز کنید.
لوله آگزوز را از منیفولد جدا کنید.



شکل : B1BK3JED

قطعات زیر را باز کنید:

- سپر جلو
- مجموعه چراغ‌های جلو
- میله عرضی بالا (۲)
- انتهای جلویی بست‌های سینی (۳)
- خم‌کننده‌های مربوط به هوای ورودی (۴)
- قفل درب موتور

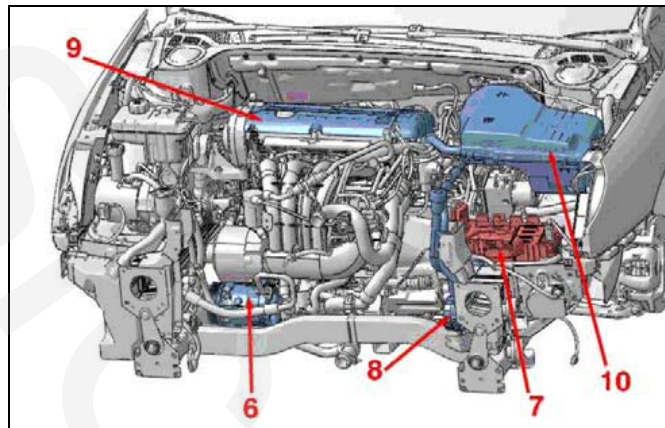
- میله عرضی پایین (میله عابر پیاده) (۵)
- رادیاتور

اتصالات مجموعه فن را قطع کنید.

سینی فن را باز نمایید.

کندانسور را به کناری هدایت کرده، احتیاط کنید آسیبی به آن وارد نشود.

تسمه تایمینگ را باز کنید.

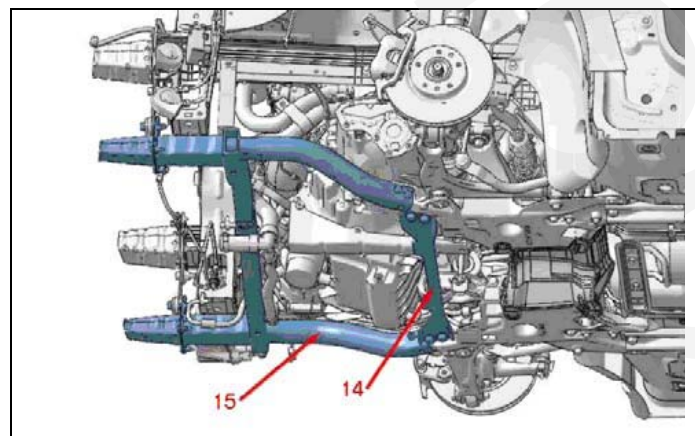


شکل : B1BK3JFD

بدون جدا کردن لوله‌ها، کمپرسور کولر (۶) را به کناری هدایت کنید.

قسمت‌های زیر را خارج کنید:

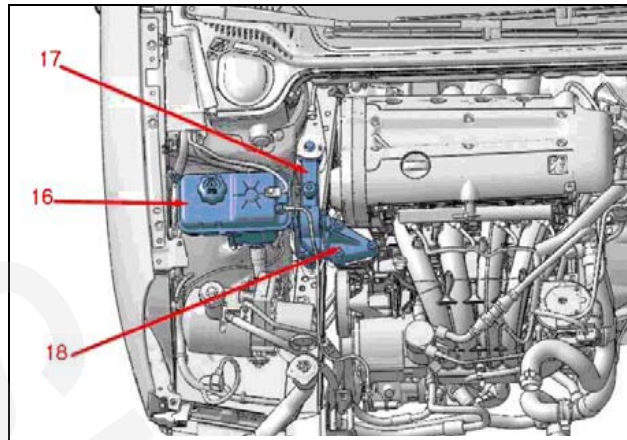
- فیلتر هوا (ورودی هوای مینی‌فولد را ببندید)
- باتری و سینی آن (۷)
- پمپ مکش هوا (۸) (در موتورهای EW12J4)
- قالباق سوپاپ (۹)
- جعبه فیوز موتور (۱۰)



شکل : B1BK3JJD

قسمت‌های زیر را خارج کنید:

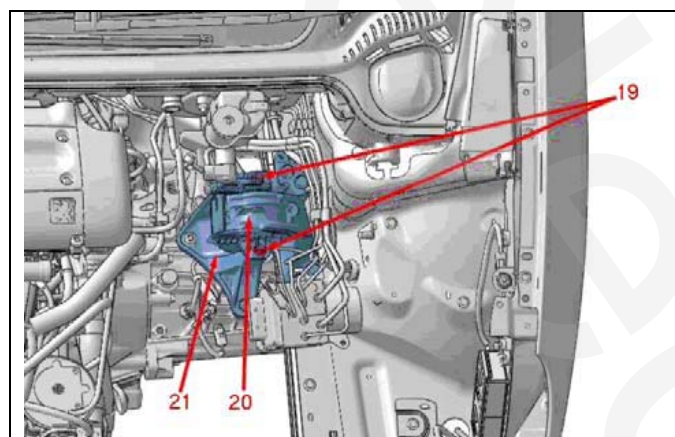
- میله عرضی ضربه گیر اکسل جلو (۱۴)
- پایه شاسی اکسل جلو (۱۵)



شکل : B1BK3JKD

قسمت‌های زیر را به کناری هدایت کنید:

- پایه اهرم دنده
 - منبع انبساط (۱۶)
- دسته موتور بالا را خارج کنید (۱۷).
میز بالا رونده [۱] را به همراه پایه‌هایش [۲] زیر موتور قرار دهید.
میله‌های نشان‌دهنده موتور را وارد کنید.
موتور را کمی به سمت جلو حرکت دهید تا گیربکس از شاسی جدا شود.



شکل : B1BK3JLD

قسمت‌های زیر را خارج کنید:

- دسته موتور راست (۱۸)
- ۲ پیچ مونتاژ (۱۹) بین دسته موتور چپ و لاستیک ضربه گیر دسته موتور چپ
- بست دسته موتور چپ (۲۰)

- دسته موتور چپ (۲۱)
- موتور

۳. سوار نمودن مجدد موتور

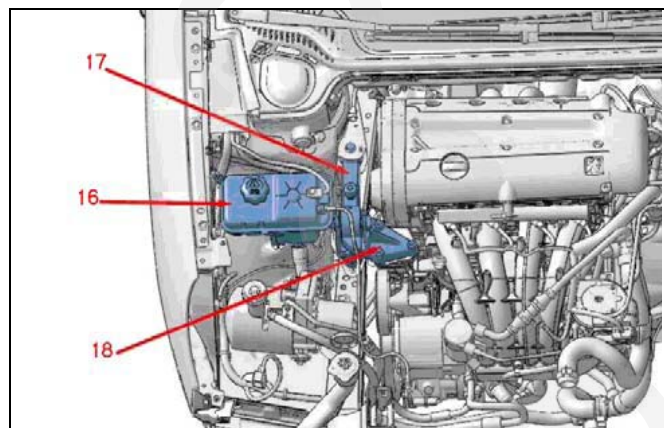
همواره موارد زیر را تعویض کنید:

- بست آگروز
 - مهره‌های Nyloc (مهره های قفل کن)
- موتور را به عقب، سر جای خود هدایت کنید.
به گشتاورهای سفت نمودن توجه کنید.

توجه ویژه: کارهای زیر را روی دسته موتور چپ انجام دهید.

عملیات لازم روی دسته موتور چپ:

- دسته موتور سمت چپ را روی شاسی قرار دهید.
- پایه روی گیربکس و پایه روی شاسی را در تماس با هم قرار دهید.
- ضربه‌خورهای لاستیکی را به درستی در موقعیت زیرین قرار دهید.
- دو پیچ را تا ۶ دکانیوتن متر سفت کنید.



شکل: B1BK3JKD

موارد زیر را سر جای خود ببندید:

- دسته موتور راست (۱۸)
- دسته موتور بالا (۱۷)
- منبع انبساط (۱۶)

میز بالارونده را پایین بیاورید.

سایر مراحل بستن را در جهت عکس باز نمودن ادامه دهید.
چرخ‌ها را ببندید (گشتاور سفت کردن 9.0 da.Nm است).
روغن گیربکس را پر کنید.

صافی هوا را ببندید.

اتصال باتری را وصل کنید.

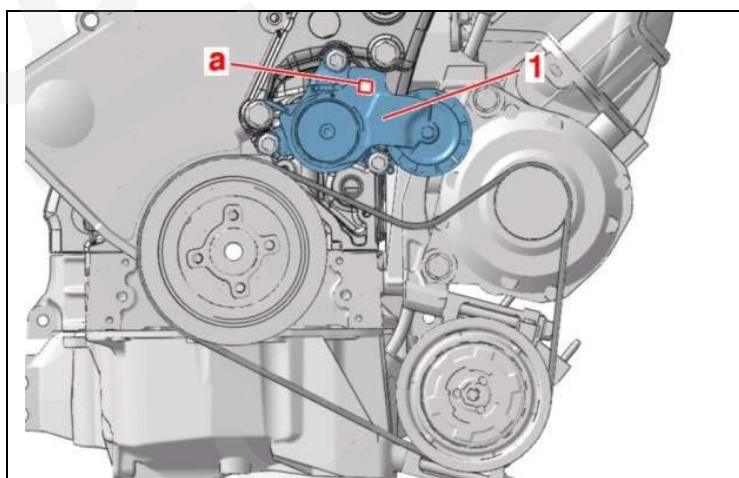
فصل دوم

باز و بست تسمه دینام :

۱. باز کردن

احتیاط : اگر قرار است مجدداً از تسمه استفاده کنید، جهت دوران آن را علامت بزنید.

درپوش سمت راست موتور را باز کنید.



شکل : B1BK3RYD

یک رابط T شکل که انتهایی مربعی داشته باشد، داخل قسمت a روی تسمه سفت کن (۱) قرار دهید.

تسمه سفت کن (۱) را به کمک رابط T شکل، خلاف گردش ساعت بچرخانید.

تسمه دینام را خارج کنید.

به آرامی نیرو را از روی تسمه سفت کن بردارید.

رابط T شکل را از محل خود خارج کنید.

توجه ویژه : مطمئن شوید که تسمه سفت کن به راحتی برمی گردد (خلاصی یا گیر نداشته باشد).

۲. بستن :

توجه ویژه : در هنگام استفاده مجدد از تسمه، آن را در جهتی که هنگام درآوردن علامت زده بودید جا بیندازید.

یک رابط T شکل که انتهایی مربعی داشته باشد داخل قسمت a روی تسمه سفت کن (۱) قرار دهید

تسمه سفت کن (۱) را به کمک رابط T شکل، خلاف گردش ساعت بچرخانید

تسمه دینام را جا بیندازید.

توجه ویژه: دقت کنید که تسمه به طور صحیح داخل شیارهای پولی‌ها جا افتاده باشد.

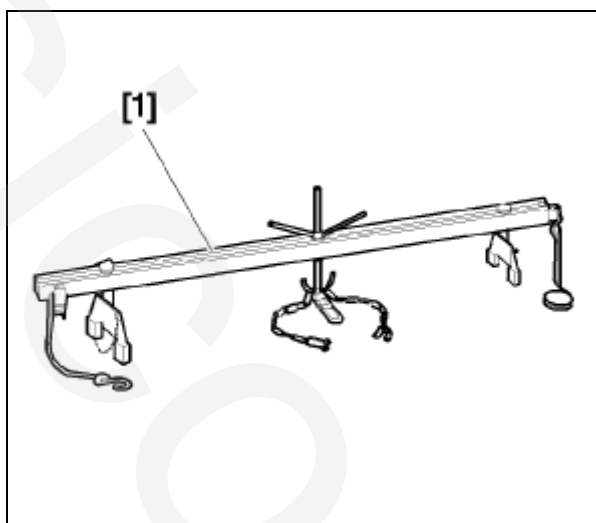
به آرامی نیرو را از روی تسمه سفت‌کن بردارید تا به موقعیت قبلی خود باز گردد.

رابط T شکل را خارج کنید.

درپوش سمت راست موتور را سرجایش ببندید.

باز و بست مینی‌فولد دود

۱. ابزارهای مخصوص



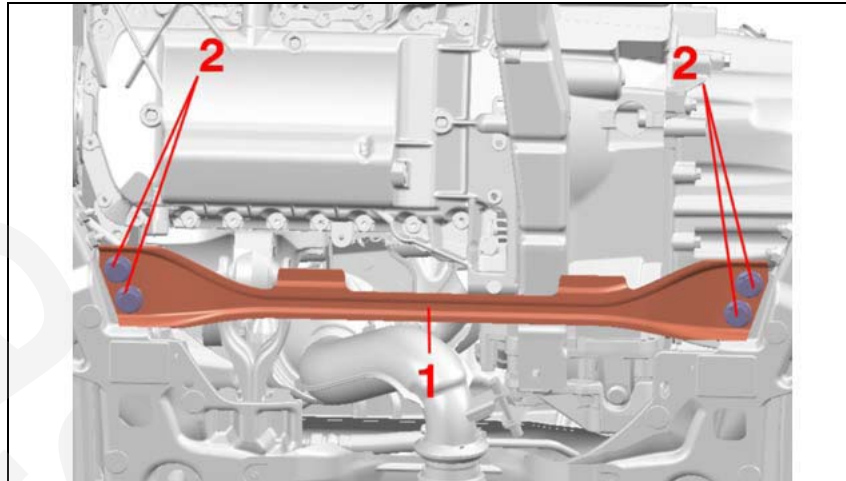
شکل: E5AP23KC

[۱] ابزار نگهدار موتور MOT 4354

۲. بازکردن

خودرو را روی جک قرار دهید.

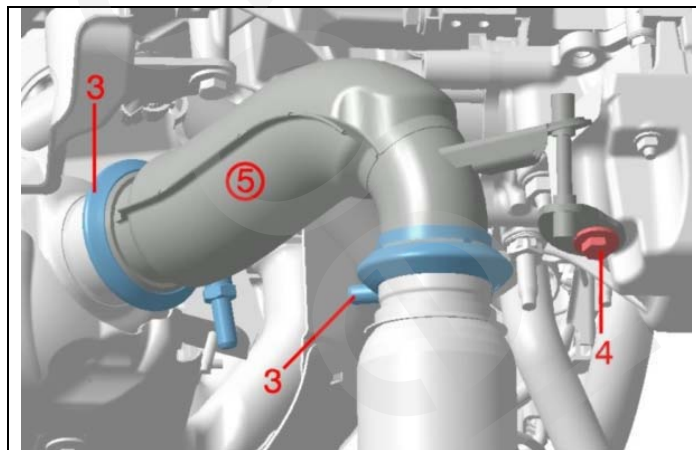
اتصال پایه منفی باتری را قطع کنید.



شکل : B1JK0ASD

قسمت‌های زیر را باز کنید :

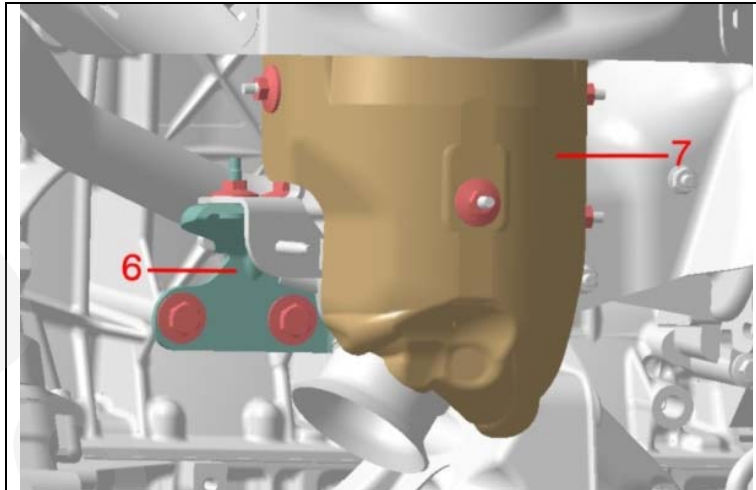
- پیچ‌های (۲)
- میله تقویتی عرضی (۱)



شکل : B1JK0ATD

قسمت‌های زیر را باز کنید :

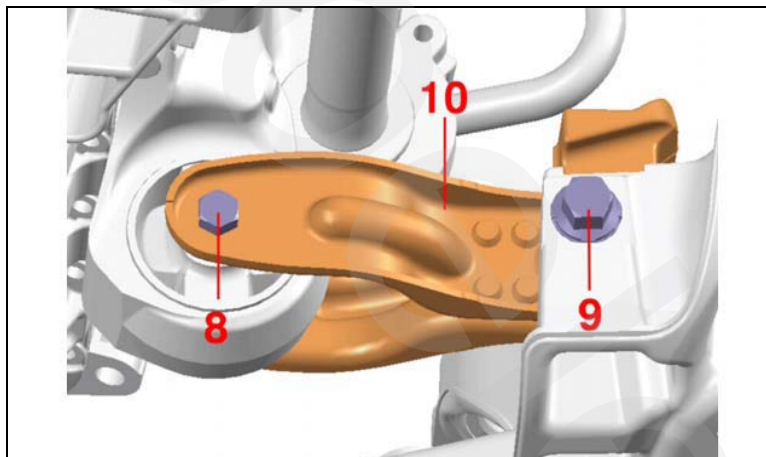
- بست‌های دو طرفه (۳) روی لوله آگزوز واسط
- پیچ ضربه‌گیر گیربکس (۴)
- لوله آگزوز واسط (۵)



شکل : B1JK0AUD

قسمت‌های زیر را باز کنید :

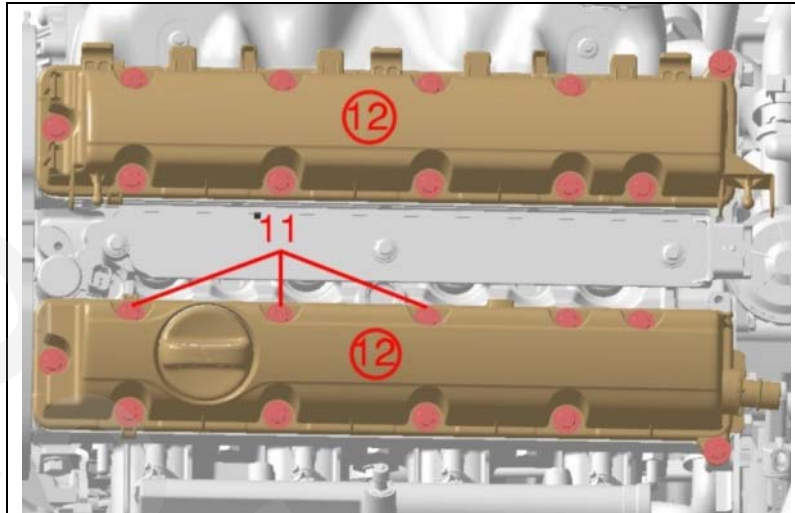
- پایه نگهدار (۶) کاتالیست اول
- مهره‌های محافظ حرارتی
- محافظ حرارتی (۷) کاتالیست اول



شکل : B1JK0AVD

قسمت‌های زیر را باز کنید :

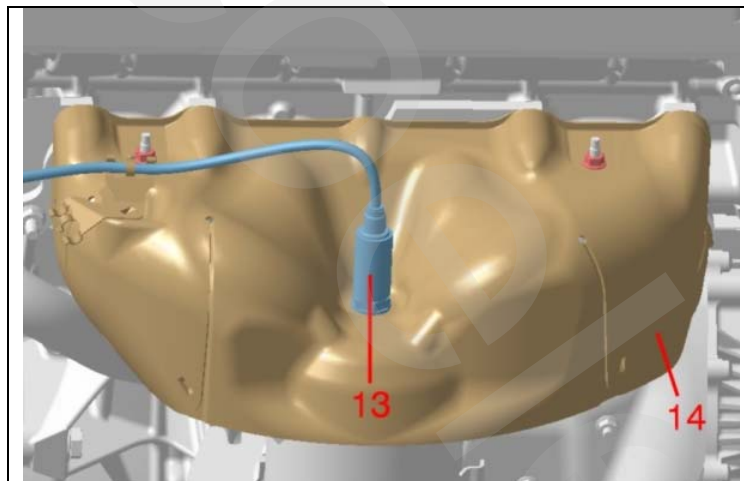
- پیچ‌های (۸-۹) مربوط به دسته موتور پایین
- دسته موتور پایین (۱۰)



شکل : B1JK0AWD

قسمت‌های زیر را باز کنید :

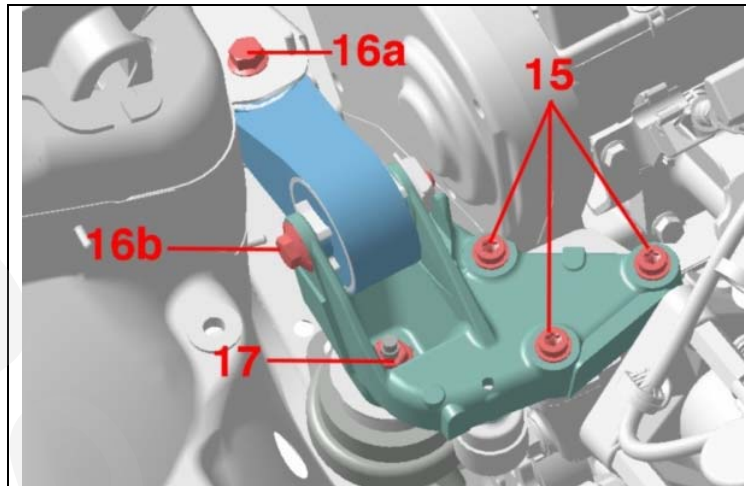
- درپوش موتور
- ۱۱ عدد پیچ (۱۱) درپوش سرسیلندر
- درپوش میل سوپاپ دود



شکل : B1JK0AXD

قسمت‌های زیر را باز کنید :

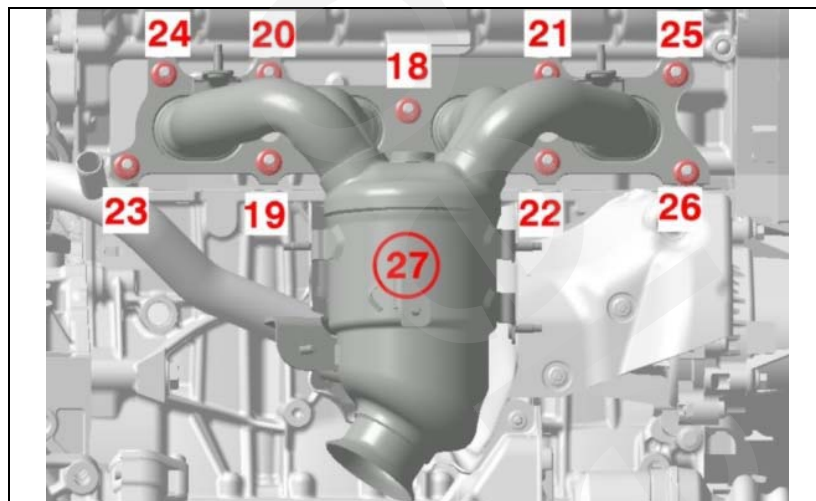
- اکسیژن سنسور (۱۳)
- محافظ حرارتی منیفولد دود (۱۴)



شکل : B1JK0AYD

قسمت‌های زیر را باز کنید :

- پیچ‌های (16a - 16b) مربوط به دسته موتور بالا
- پیچ‌های (۱۷-۱۵) مربوط به دسته موتور
- ضربه گیر دسته موتور بالا راست
- دسته موتور



شکل : B1JK0AZD

پیچ‌های (۱۸) تا (۲۶) مربوط به منیفولد دود را باز کنید.

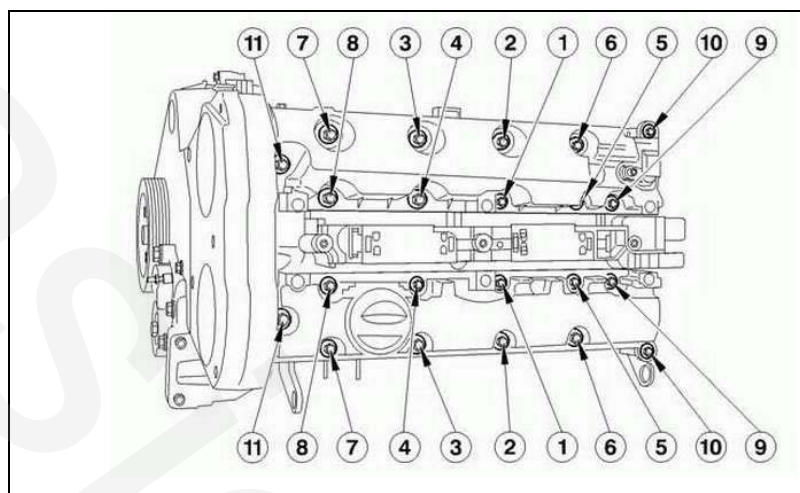
احتیاط : مراقب لوله‌های کمپرسور کولر باشید.

موتور را با کمک ابزار نگهدار [۱] پایین بیاورید.
منیفولد دود (۲۷) را به سمت بالا خارج کنید.

۳. بستن

ترتیب مراحل بستن عکس مراحل بازکردن است.

مهره‌های منیفولد را به ترتیب زمانی سر جای خود قرار دهید و سفت کنید.



شکل : B1DL05VD

درپوش‌های سرسیلندر را به همراه واشرهای نو قرار دهید و پیچ‌ها را به روش اشاره شده سفت کنید.

احتیاط : اکسیژن سنسور را ببندید.

۴. گشتاورهای سفت کردن

توجه : به گشتاورهای سفت کردن توجه کنید.

مرجع	توضیحات	daNm
(۱۸) تا (۲۶)	اتصال منیفولد دود به سر سیلندر	3.5
(۱۳)	سنسور اکسیژن	4.7
-	پیچ نگهدار درپوش سرسیلندر (سفت کردن ابتدایی)	0.5
-	پیچ نگهدار درپوش سرسیلندر (سفت کردن نهایی)	1.1
(۸)	پیچ اتصال دسته موتورپایین	6.0
(۹)	پیچ اتصال دسته موتورپایین به شاسی	6.5
(۱۶b)	پیچ اتصال ضربه گیر دسته موتوربالا راست	6.0
(۱۶a)	پیچ اتصال ضربه گیر دسته موتوربالا راست به بدنه	6.0
-	مهره نگهدارنده دسته موتور به بوش ضربه‌گیر	4.5
-	مهره نگهدارنده دسته موتور به دسته موتور وسطی	6.0
-	اتصال محافظ حرارتی	1.2
-	اتصال کاتالیست اول به منیفولد (۲ مهره)	1.2
-	اتصال کاتالیست اول به درپوش (۲ پیچ)	1.6

2.6	بست دو طرفه	(۳)
2.0	اتصال لوله واسط به ضربه گیر گیربکس	(۴)
12.5	پیچ اتصال میله تقویتی عرضی	(۲)

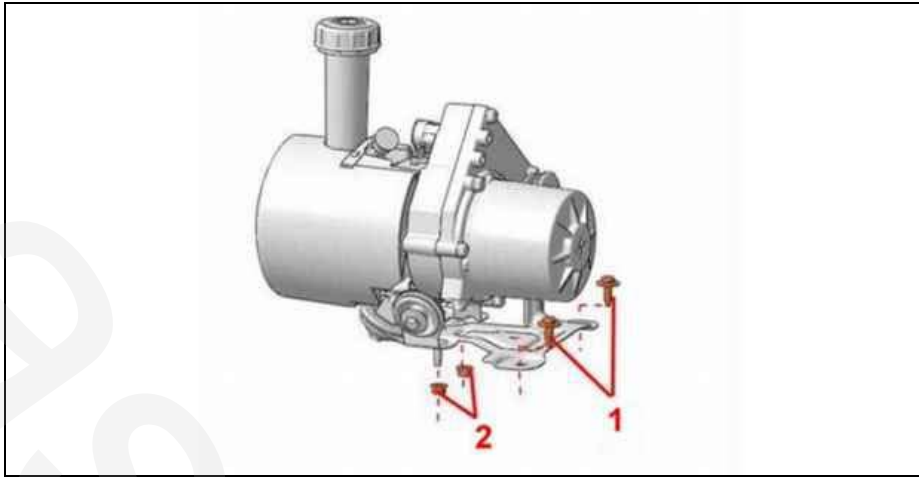
مشخصات و گشتاورهای سفت کردن قطعات جانبی :

۱. مشخصات تسمه دینام

به همراه کولر	خصیصه ویژه
DAYCO	سازنده
-	توضیحات
998	طول (mm)
6	تعداد راه

۲. گشتاورهای سفت کردن

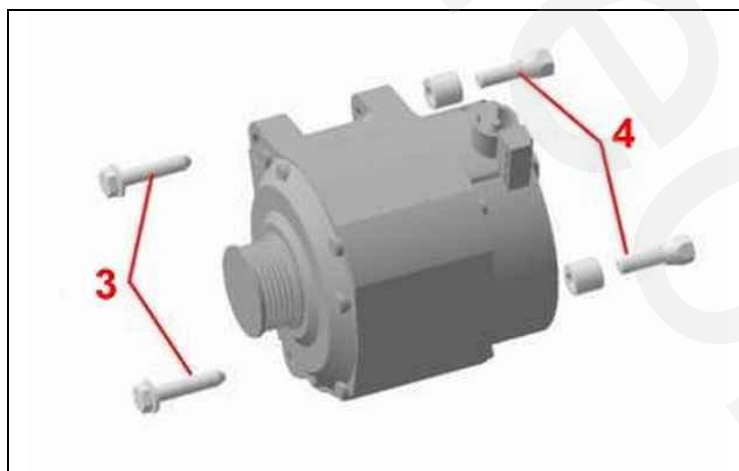
۱،۲. پمپ هیدرولیک فرمان



شکل : B1BK3X8D

پمپ هیدرولیک فرمان (الکتریکی)		
daNm	توضیحات	مرجع
1.0	پیچ‌های نگهدارنده : پایه به بدنه	(۱)
1.0	مهره‌های نگهدارنده : پمپ به پایه	(۲)

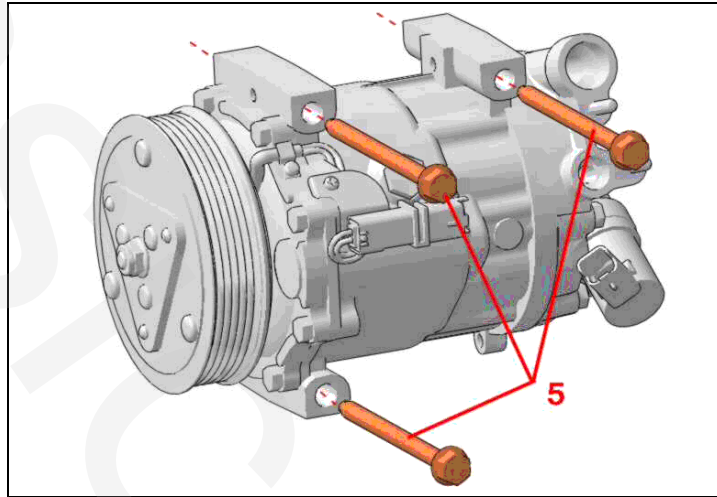
۲.۲. دینام



شکل : B1BK3X9D

دینام		
daNm	توضیحات	مرجع
4.1	پیچ‌های اتصال پایه دینام به پایه دینام	(۳)
4.9	پیچ‌های اتصال پایه دینام به پایه دینام	(۴)

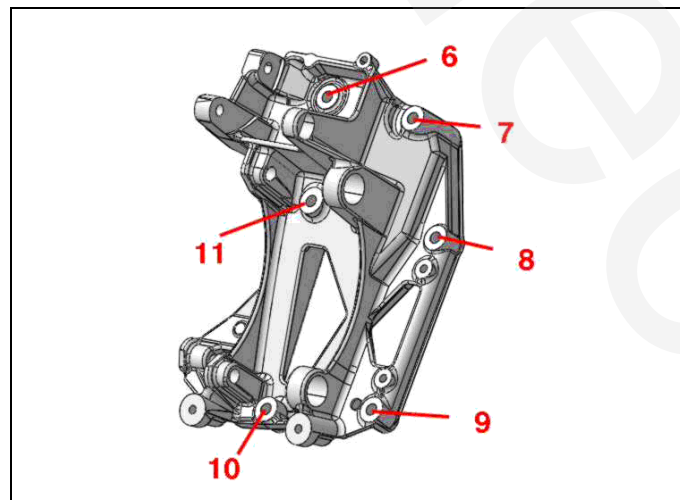
۳.۲. کمپرسور کولر



شکل : B1BK3J0D

کمپرسور کولر		
daNm	توضیحات	مرجع
2.4	پیچ‌های اتصال کمپرسور کولر به پایه	(۵)

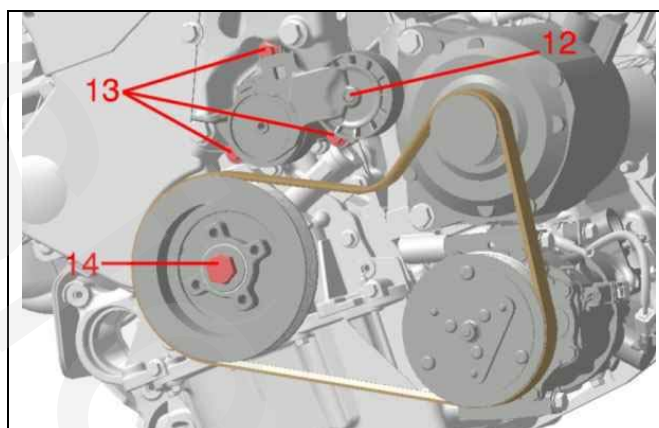
۴.۲. پایه قطعات جانبی موتور



شکل : B1BK3J1D

بست جانبی		
daNm	توضیحات	مرجع
1.9	مهروه‌های نگهدارنده پایه	(۷-۶)
1.9	پیچ‌های نگهدارنده پایه	(۱۱-۱۰-۹-۸)
سفت کردن به ترتیب اشاره شده است		

۳. بستن قطعات جانبی



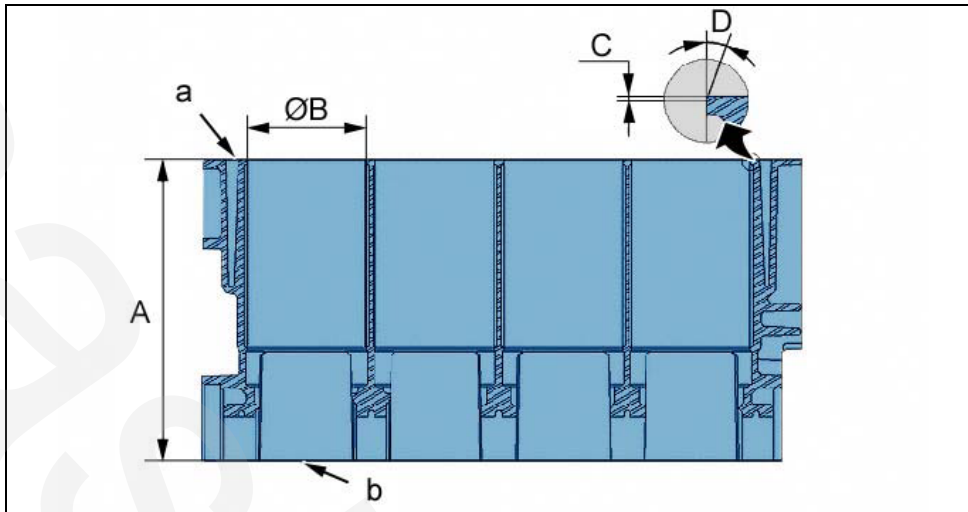
شکل : B1BK3XAD

daNm	توضیحات	مرجع
-	پیچ‌های نگهدارنده : تسمه سفت‌کن	(۱۲)
2.0	پیچ‌های نگهدارنده : پایه تسمه سفت‌کن	(۱۳)
1.0	پیچ نگهدارنده : (سفت‌کننده) پولی سر میل‌لنگ	(۱۴)

فصل سوم

مشخصات بلوک سیلندر

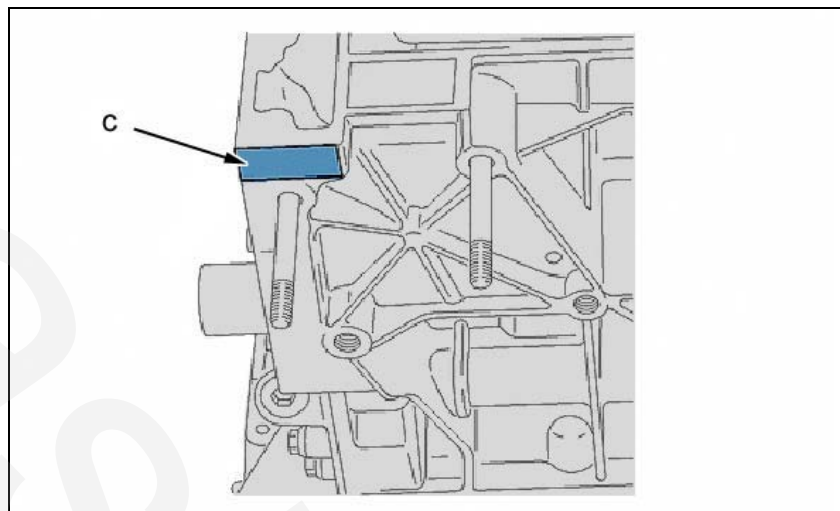
۱. مشخصات



شکل : B1CP0N4D

اندازه تعمیر	اندازه استاندارد	موتورهای EW10A - EW10J4 - EW10J4S
$212,3 \pm 0,05 \text{ mm}$	$212,6 \pm 0,05 \text{ mm}$	ارتفاع "A"
$85,6 (+ 0,018 ; 0) \text{ mm}$	$85 (+ 0,018 ; 0) \text{ mm}$	قطر "B"
$0,35 (+ 0,3 ; 0) \text{ mm}$		ارتفاع "C"
$15^\circ (+ 10^\circ ; 0^\circ)$	$15^\circ (0^\circ ; - 5^\circ)$	زاویه "D"
$0,05 \text{ mm}$		تاب ماکزیمم در سطح "a"
$0,1 \text{ mm}$		تاب ماکزیمم در سطح "b"

۲. مرجع تعمیر



شکل : B1CP0N5D

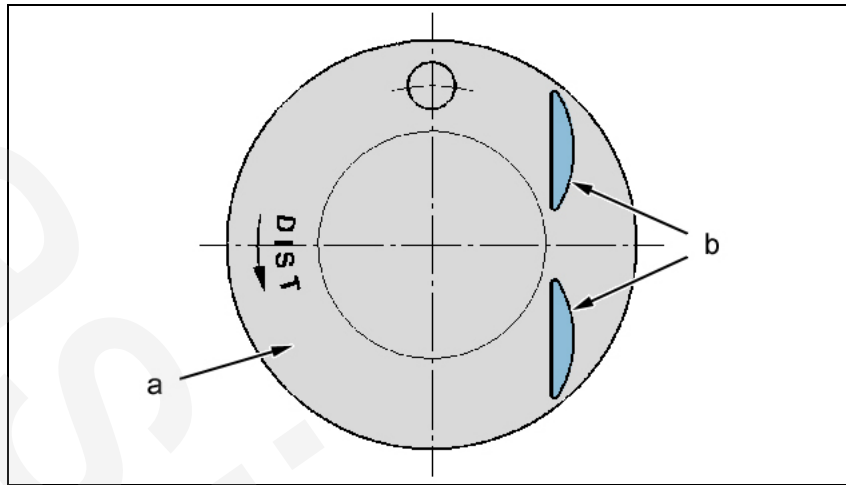
مرجع تعمیر (در "C" نشان داده می شود) :

- 0,6 = سیلندرها
- "F" = سطح بالایی بلوکه
- 0,6F = سیلندرها و سطح بالایی بلوکه

مشخصات و اطلاعات پیستون، گزن پین و رینگها

۱. پیستون

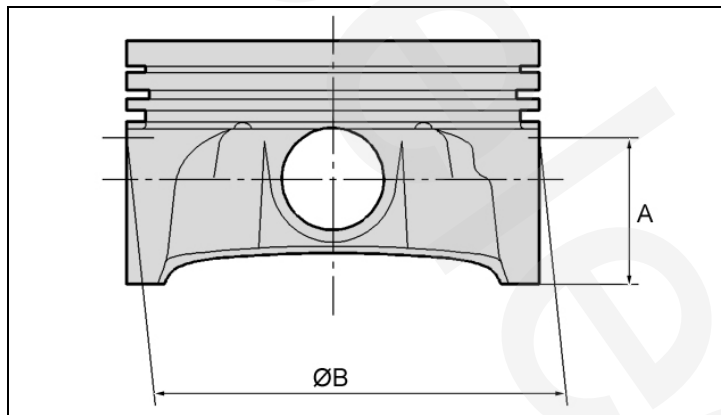
۱.۱. شناسایی



شکل : B1CP0N7D

موتور	علامت حک شده (در قسمت "a")	جا برای بازشدن سوپاپ (در "b")
EW10A	حرف "L"	دارد
EW10J4	حرف "E"	ندارد
EW10J4S	-	دارد

۲.۱. مشخصات

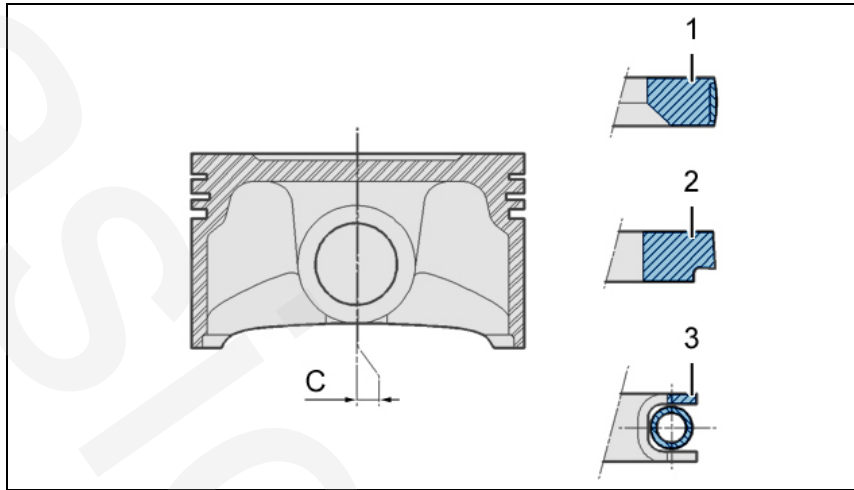


شکل : B1CP0N8D

قطر پیستون (بر حسب میلیمتر)			
موتور	ابعاد	اندازه استاندارد	اندازه تعمیری
EW10A	A	30,6 mm	
	ØB	84,975 mm	85,575 mm
EW10J4	A	30,6 mm	
	ØB	84,948 mm	85,548 mm
EW10J4S	A	29,5 mm	

85,48 mm	84,88 mm	ØB
----------	----------	----

۳.۱. خروج از مرکز پیستون



شکل : B1CP0N9D

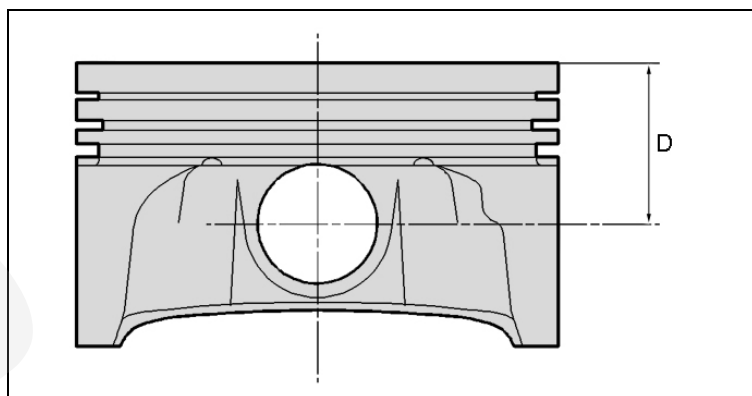
(۱) رینگ تراکمی (کمپرس)

(۲) رینگ کمپرس - روغن

(۳) رینگ روغنی

خروج از مرکز پیستون "C"	
ابعاد "C"	نوع موتور
0,8 ± 0,1 mm	EW10A
0,8 ± 0,1 mm	EW10J4
0,8 ± 0,1 mm	EW10J4S

۴.۱. ارتفاع



شکل : B1CPONAD

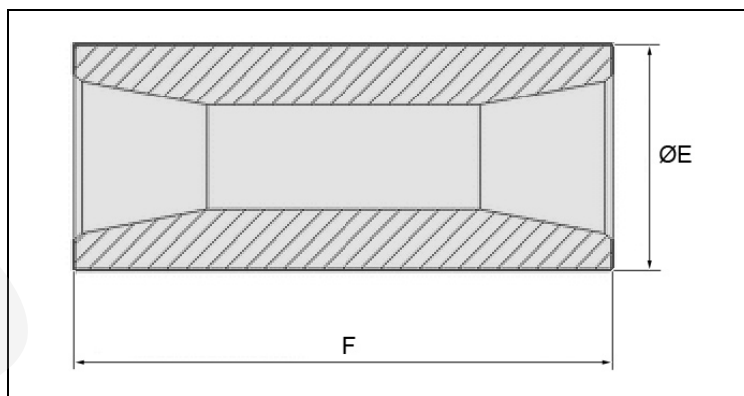
ارتفاع "d"	
ابعاد "d"	نوع موتور
29 ± 0,025 mm	EW10A
29 ± 0,025 mm	EW10J4
29,55 ± 0,025 mm	EW10J4S

۲. رینگ‌ها

نوع موتور EW10A - EW10J4			
رینگ‌ها	(۱) رینگ تراکمی	(۲) رینگ کمپرس - روغن	(۳) رینگ روغنی
ضخامت	1,2 (-0,005 ; -0,03) mm	1,5 (-0,005 ; -0,03) mm	2 (-0,01 ; -0,05) mm
فاصله دهانه رینگ	0,2 (+0,25 ; 0) mm	0,2 (+0,20 ; 0) mm	-
رنگ مشخصه	صورتی	قهوه‌ای	ارغوانی روشن

نوع موتور EW10J4S			
رینگ‌ها	(۱) رینگ تراکمی	(۲) رینگ کمپرس - روغن	(۳) رینگ روغنی
ضخامت	1,2 (-0,005 ; -0,03) mm	1,5 (-0,005 ; -0,03) mm	2,5 (-0,01 ; -0,05) mm
فاصله دهانه رینگ	0,2 (+0,15 ; 0) mm	0,2 (+0,20 ; 0) mm	-
رنگ مشخصه	سفید	قهوه‌ای	زرد

۳. گزن پین



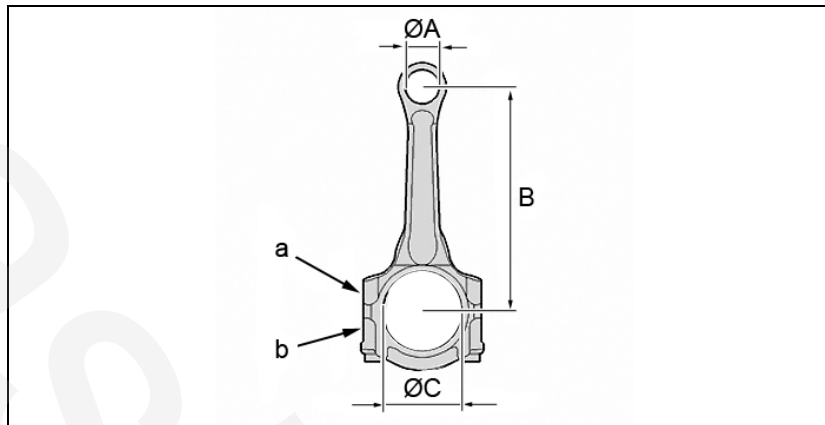
شکل : B1CPONBD

گژن پین		
قطر "E"	طول "F"	نوع موتور
56 (+0 ; -0,3) mm	56 (+0 ; -0,3) mm	EW10A
21 (+0 ; -0,005) mm	58 (+0 ; -0,3) mm	EW10J4
21 (+0 ; -0,005) mm	55 (+0 ; -0,2) mm	EW10J4S

موتور EW10J4S روی شاتون‌ها خارگژن پین دارد.

مشخصات شاتون‌ها و یاتاقان‌های متحرک :

۱. مشخصات :



شکل : B1CP0NED

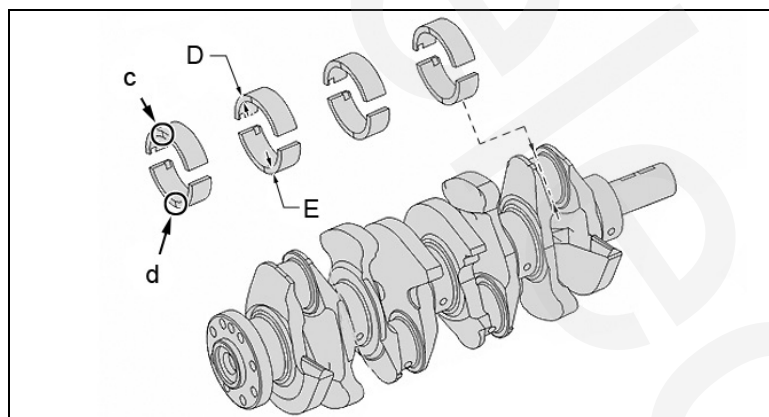
نشانه "جهت جازدن" (پیچش + Dist مرجع) در قسمت "a" قرار دارد.

وزن (به واحد گرم) در قسمت "b" حک می‌شود.

توجه: حداکثر اختلاف وزن بین شاتون‌ها باید کمتر از ۳ گرم باشد.

موتور EW10J4 - EW10A	موتور EW10J4S	شاتون‌ها
21 (-0,03 ; -0,04) mm	21 (+0,02 ; -0,01) mm	قطر "A"
139 ± 0,03 mm	139 ± 0,03 mm	طول "B"
48,665 (-0,02 ; 0) mm	49,5 (+0,02 ; 0) mm	قطر "C"

۲. یاتاقان‌های شاتون:



شکل : B1CP0NFD

توجه: لقی کارکرد شاتون‌ها با استفاده از سه کلاس مختلف نیم یاتاقان‌های پایینی ایجاد می‌گردد (انتهای بزرگ).

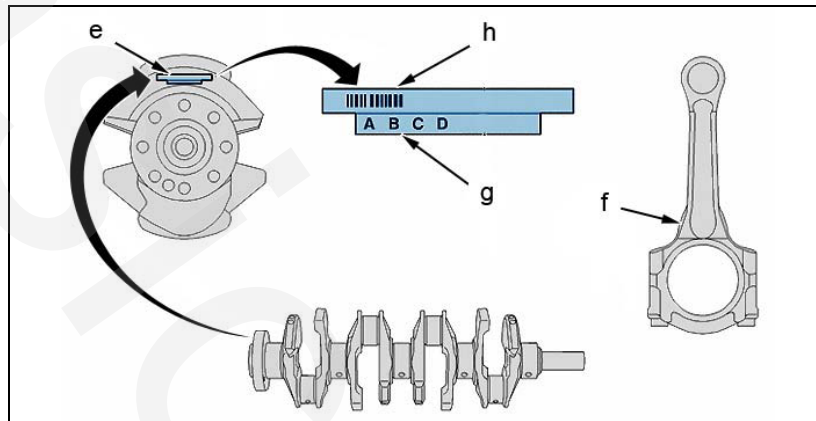
۱,۲. نیم یاتاقان بالایی شاتون

برای یاتاقان بالایی تنها یک کلاس وجود دارد که سوراخ روغنکاری در آن ایجاد شده است (انتهای کوچک).

نیم یاتاقان‌های بالایی

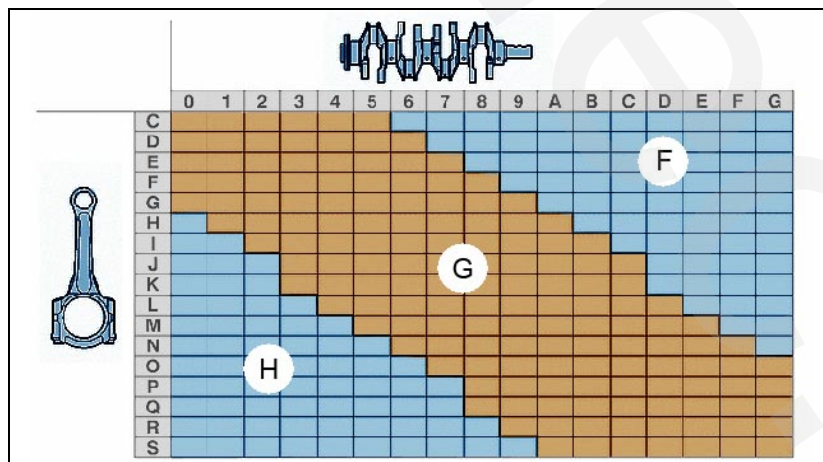
موتور	اندازه استاندارد "D"	اندازه تعمیری	رنگ شناسایی (در "C")
EW10A	1,825 ± 0,003 mm	1,975 ± 0,003 mm	زرد
EW10J4	1,825 ± 0,003 mm	1,975 ± 0,003 mm	زرد
EW10J4S	1,825 ± 0,003 mm	-	زرد

۲.۲. نیم یاتاقان پایینی شاتون:



شکل : B1CP0NGD

کلاس یاتاقان‌های شاتون روی شاتون در "f" (نشان داده شده در شکل) و روی میل‌لنگ در "e" (سمت فلاپویل) حک شده‌اند. کلاس یاتاقان پایینی شاتون با استفاده از اندازه یاتاقان مشخص می‌شود. "h" بارکد است که در تولید استفاده می‌شود. "g" کاراکترهای عدد و حرفی : در خدمات پس از فروش استفاده می‌شود. عدد اول متناظر یاتاقان شماره ۱ می‌باشد، عدد دوم متناظر یاتاقان شماره ۲ و به همین ترتیب تا آخرین یاتاقان. توجه: کپی‌های شاتون با شماره‌های ۱ تا ۴ مشخص می‌شوند که کپی شماره ۱ در سمت فلاپویل قرار می‌گیرد.



شکل : B1CP0NHD

مثال:

- کاراکترهای خوانده شده از روی میل‌لنگ : 37BF

- کاراکتر خوانده شده از روی شاتون شماره ۱ : F
- کاراکتر خوانده شده از روی شاتون شماره ۲ : C

برای یاتاقان شماره ۱ (3F) نیم یاتاقان پایینی مناسب از کلاس "G" انتخاب می‌شود.
برای یاتاقان شماره ۲ (7C) نیم یاتاقان پایینی مناسب از کلاس "F" انتخاب می‌شود.
توجه: برای دو مجموعه دیگر نیز همین روش را ادامه دهید.

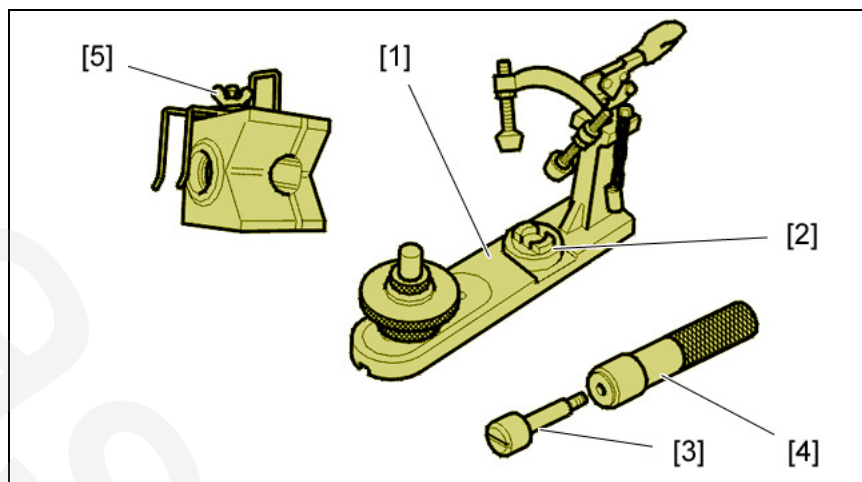
نیم یاتاقان پایینی شاتون						
کلاس "G"			کلاس "F"			
رنگ شناسایی (در "d")	اندازه تعمیر	اندازه استاندارد "E"	رنگ شناسایی (در "d")	اندازه تعمیر	اندازه استاندارد "E"	موتور
زرد	1,975 ± 0,003 mm	1,825 ± 0,003 mm	سبز	1,965 ± 0,003 mm	1,815 ± 0,003 mm	EW10A, EW10J4
زرد	-	1,825 ± 0,003 mm	سبز	-	1,815 ± 0,003 mm	EW10J4S

نیم یاتاقان پایینی شاتون			
کلاس "H"			
رنگ شناسایی (در "d")	اندازه تعمیر	اندازه استاندارد "E"	موتور
سفید	1,985 ± 0,003 mm	1,835 ± 0,003 mm	EW10A, EW10J4
سفید	-	1,835 ± 0,003 mm	EW10J4S

توجه: در غیاب ابزار اندازه‌گیری دقیق، از یاتاقان‌های کلاس "E" استفاده کنید؛ توجه داشته باشید که این کار تنها در موارد استثنایی مجاز است زیرا باعث افزایش صدای موتور می‌گردد.

باز و بست پیستون و شاتون‌ها :

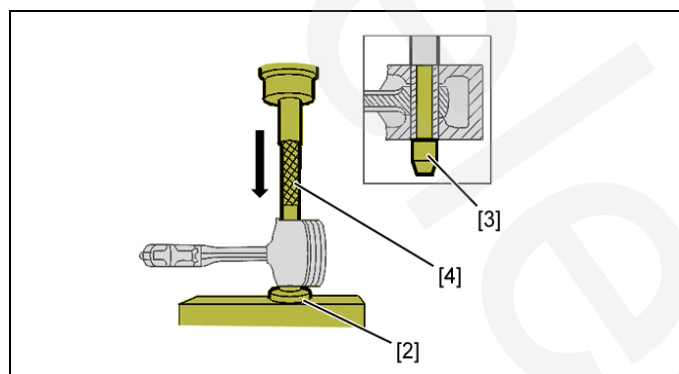
۱. ابزارهای مخصوص



شکل : E5AP3SFD

مرجع	توضیحات	مرجع	مرجع
[۱]	پایه قرارگیری پیستون	-	(-).0139-AZ
[۲]	سندان EW10J4	9611-T.R	(-).0139-AD
	سندان EW10A		(-).0139-AH
[۳]	راهنمای گزن پین EW10J4	9611-T.T	(-).0139-AE
	راهنمای گزن پین EW10A	9611-T.U	(-).0139-AG
[۴]	دسته کمکی	4510-T.C	(-).0139-B
[۵]	پایه قرارگیری پیستون	6021-T.1	-

۲. باز کردن و پیستون و شاتون‌ها



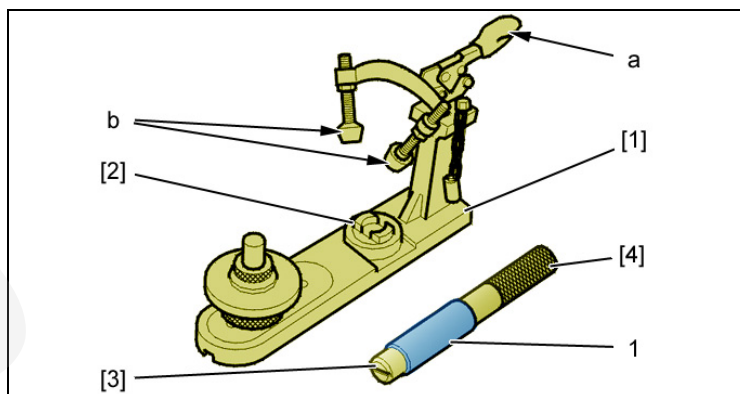
شکل : B1DP1T8D

احتیاط: این عملیات شامل جایگزینی پیستون می‌گردد (پیستون مجددا قابل استفاده نیست).

گزن پین را توسط پرس و ابزارهای مخصوص [۲]، [۳] و [۴] خارج کنید.

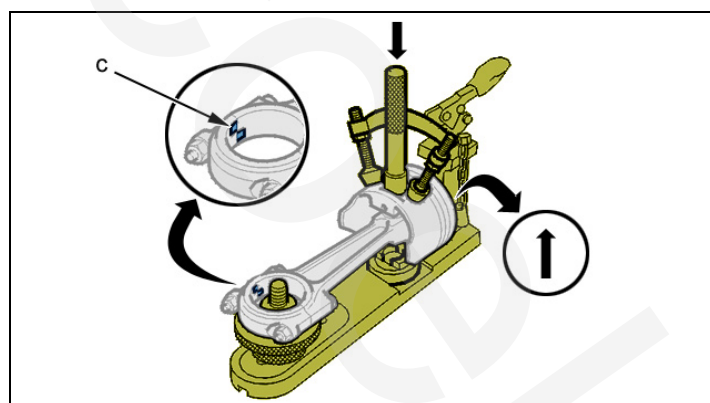
۳. بستن پیستون و شاتون‌ها

۱.۳. با استفاده از ابزار مخصوص



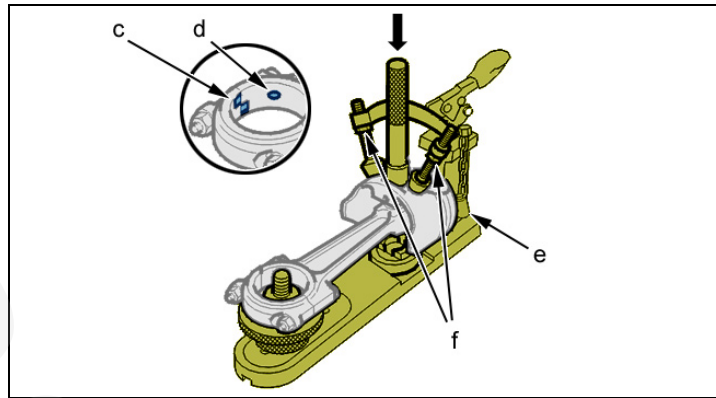
شکل : B1DP1T9D

گزن پین (۱) مربوط به پیستون اول را در راهنمای گزن پین [۳] قرار دهید.
 دسته کمکی [۴] را به کمک دست و بدون وارد کردن نیروی زیاد کاملاً ببندید.
 ابزار فشار محوری [۱] را روی پایه [۲] قرار دهید.
 دسته انبر (نشان داده شده در شکل با "a") را باز کنید.
 فک های پیچی را کاملاً شل کنید (نشان داده شده در شکل با "b").



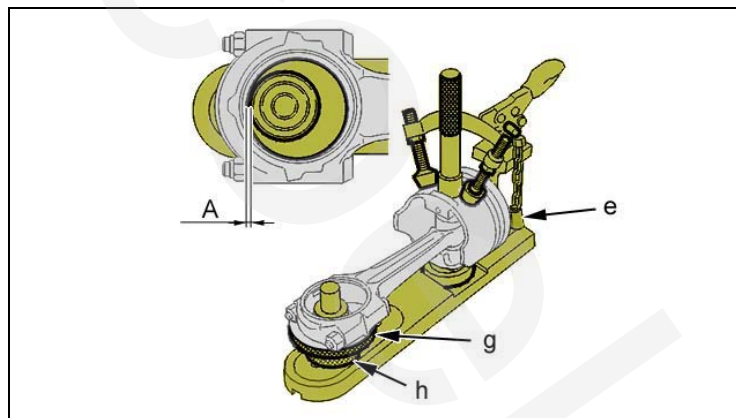
شکل : B1DP1TAD

پیستون را روی ابزار [۱] قرار دهید؛ پیکان و نشانه به سمت بالا باشد.
 شاتون را داخل پیستون قرار دهید.
 به جهت خارهای یاتاقان (نشان داده شده در شکل با "c") توجه کنید.
 توجه: اگر شاتون‌ها داخل بلوک سیلندر قرار گیرند، خارهای یاتاقان "c" سمت ورودی هوا قرار می‌گیرند.



شکل : B1DP1TBD

شاتون‌های دارای سوراخ روغنکاری : سوراخ روغنکاری "d" در همان طرفی که خارهای یاتاقان قرار گرفته‌اند، واقع شده است. پیستون را روی سندان [۲] قرار دهید و آن را به کمک دسته‌راهنما/شفت/مجموعه قطعات انتها راهنما، راهنمایی کنید. سنبه را وارد کنید (نشان داده شده در "e"). فک های پیچی را ببیچانید تا با پیستون تماس حاصل کنند (نشان داده شده در "b"). مهره‌ها را سفت کنید (نشان داده شده در "f").



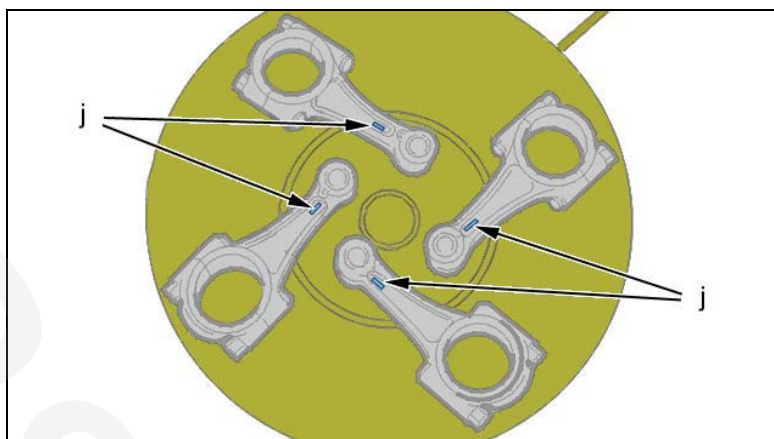
شکل : B1DP1TCD

پین را خارج کنید (نشان داده شده در "e"). پیستون را قفل کنید. شاتون را به همراه کپه‌اش (بدون یاتاقان) داخل پیستون قرار داده و آن را به کمک دسته‌راهنما/شفت/مجموعه قطعات انتها راهنما در وسط قرار دهید.

ارتفاع و موقعیت پایه شاتون (در قسمت "g") را برای دستیابی به موارد زیر تنظیم کنید :

- تماس پایه در قسمت "g" زیر شاتون
- مقدار لقی "A" : 0,1 mm

مهره قفل کننده (در "h") را سفت کنید.



شکل : B1DP1TDD

قسمت‌های کوچک انتهایی شاتون را روی یک گرمکن الکتریکی قرار دهید.

یک قطعه کوچک لحیم قلع روی هر قسمت انتهایی قرار دهید (در "j").

تا زمانی که قطعه لحیم ذوب شود گرمادهی را ادامه دهید (دما حدوداً به ۲۵۰ درجه سانتیگراد برسد).

احتیاط : گژن پین‌ها را روغنکاری کنید.

قلع مذاب را پاک کنید.

احتیاط : انجام صحیح این عملیات مستلزم سرعت عمل می‌باشد، گژن پین باید با تنها یک حرکت جا بخورد.

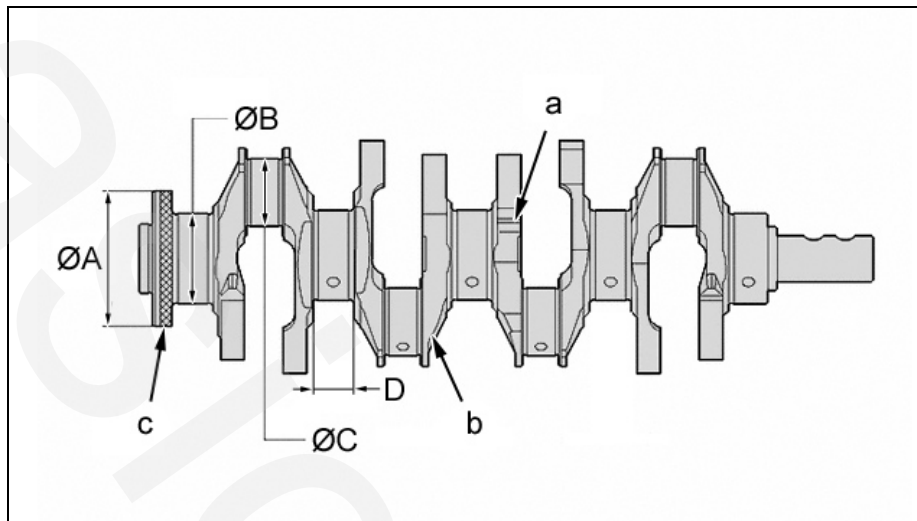
به کمک ابزارهای مخصوص [۳] و [۴] گژن پین را روی مجموعه‌ی پیستون و شاتون جا بزنید.

برای سه مجموعه‌ی باقیمانده نیز همین روش را تکرار کنید.

مشخصات میل لنگ و یاتاقان‌های ثابت

۱. میل لنگ

۱.۱. شناسایی



شکل : B1CP0NJD

علامت‌گذاری سنگ‌زنی برای یاتاقان ثابت (در "a" نشان داده می‌شود):

- علامت سفید رنگ
- مقدار مجاز سنگ‌زنی : 0,3 mm
- علامت‌گذاری سنگ‌زنی برای لنگ انتهایی بزرگ (در "b") :

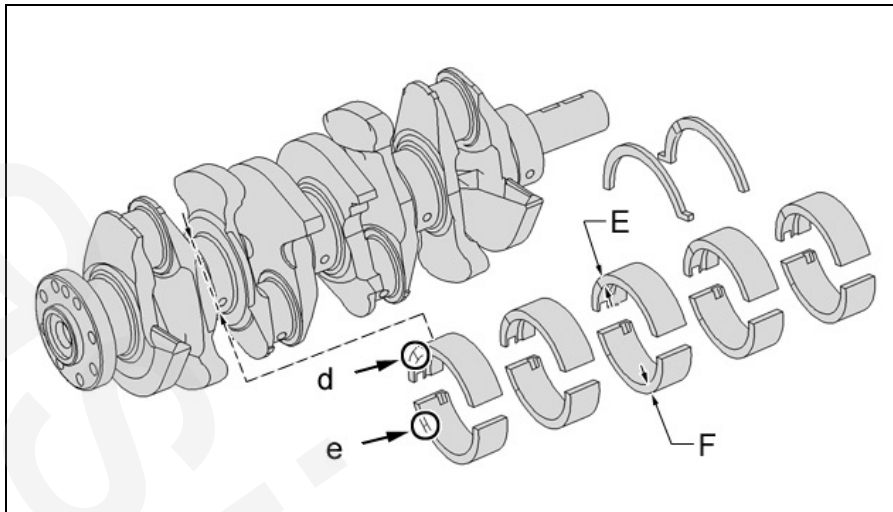
- علامت سفید رنگ
- مقدار مجاز سنگ‌زنی : 0,3 mm

احتیاط : ناحیه "c" هیچ‌گونه خط و خشی نباید داشته باشد.

۲.۱. مشخصات

اندازه تعمیر	اندازه استاندارد	موتورهای EW10A - EW10J4 - EW10J4S
89,8 (0 ; -0,087) mm	90 (0 ; -0,087) mm	قطر "A"
59,7 (0 ; -0,025) mm	60 (0 ; -0,025) mm	قطر "B"
44,7 (-0,025 ; -0,009) mm	45 (-0,025 ; -0,009) mm	قطر "C"
-	26,6 (+0,05 ; 0) mm	اندازه "D"

۲. یاتاقان‌های میل‌لنگ



شکل : B1CPONKD

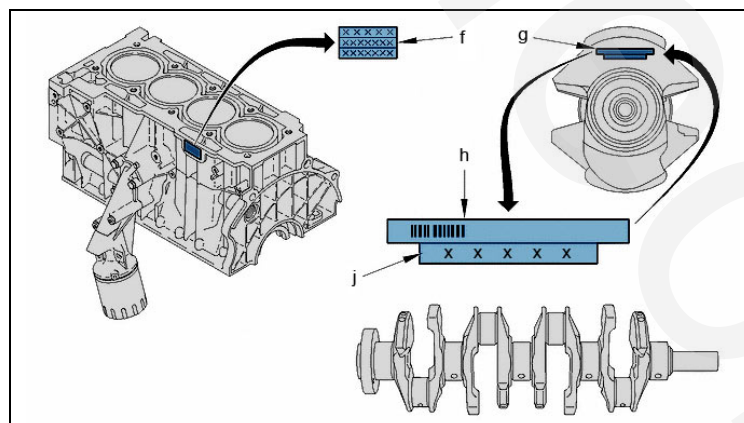
لقی کارکرد یاتاقان‌ها روی میل‌لنگ با استفاده از کلاس‌های مختلف یاتاقان‌ها بدست می‌آید :

- ۱ کلاس برای یاتاقان بالایی (سمت بلوک سیلندر)
- ۵ کلاس برای یاتاقان پایینی (سمتی که کپی‌های ثابت میل‌لنگ بسته می‌شوند)

۱،۲. یاتاقان‌های بالایی (شیاردار)

یاتاقان‌های بالایی		
رنگ مشخصه (در "D")	اندازه استاندارد "E"	موتور
زرد	1,859 mm	EW10A - EW10J4 - EW10J4S

۲،۲. یاتاقان‌های پایینی (بدون شیاردار)



شکل : B1CPONLD

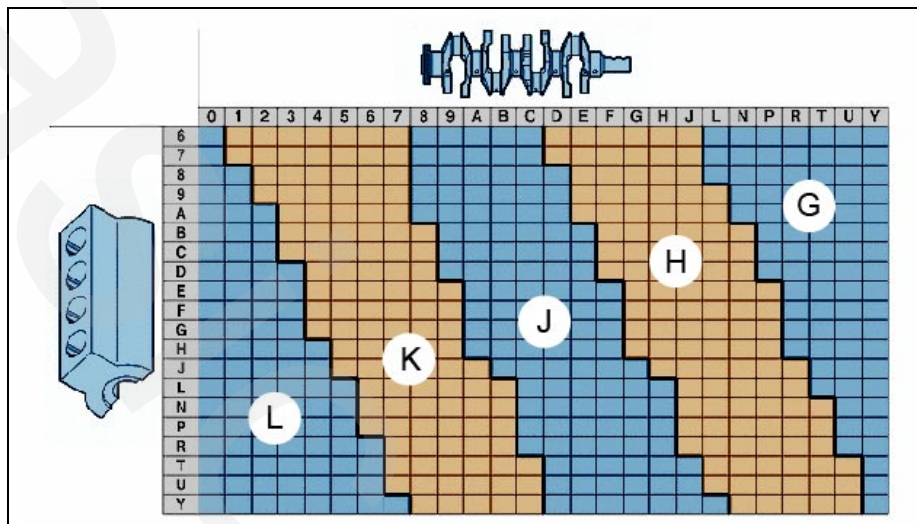
کلاس یاتاقان‌های میل‌لنگ روی بلوک سیلندر در قسمت "f" و روی میل‌لنگ (سمت تسمه تایمینگ) در قسمت "g" حک شده است.

"h" بارکد است که در تولید استفاده می‌شود.

"J" کاراکترهای عدد و حرفی : در خدمات پس از فروش استفاده می شود.

کاراکتر اول متناظر یاتاقان شماره ۱ می باشد، کاراکتر دوم متناظر یاتاقان شماره ۲ و به همین ترتیب تا آخرین یاتاقان.

توجه: یاتاقان های میل لنگ از ۱ تا ۵ شماره گذاری می شوند که یاتاقان شماره ۱ در سمت فلاپویل قرار می گیرد.



شکل : B1CP0NMD

مثال:

• کاراکترهای خوانده شده از روی میل لنگ : A7H6D

• کاراکترهای خوانده شده از روی بلوک سیلندر : EPTG6

برای یاتاقان شماره ۱ (AE) نیم یاتاقان پایینی مناسب از کلاس "J" انتخاب می شود.

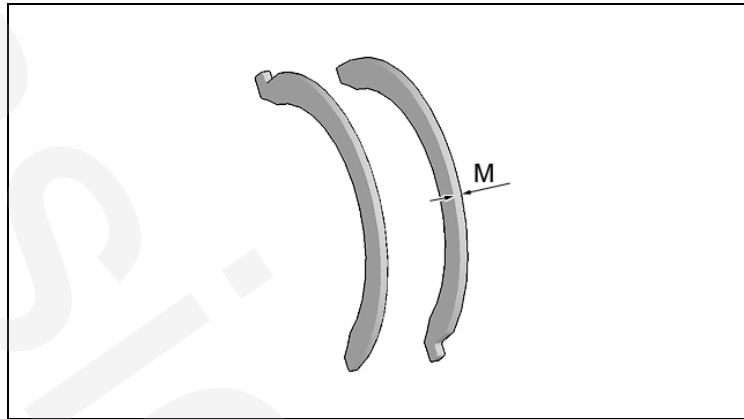
برای یاتاقان شماره ۲ (7P) نیم یاتاقان پایینی مناسب از کلاس "K" انتخاب می شود.

توجه: برای سه مجموعه دیگر نیز همین روش را ادامه دهید.

یاتاقان های پایینی		
رنگ شناسایی (در "e")	اندازه استاندارد "F"	کلاس
آبی	$1,846 \pm 0,003 \text{ mm}$	کلاس "G"
مشکی	$1,853 \pm 0,003 \text{ mm}$	کلاس "H"
سبز	$1,858 \pm 0,003 \text{ mm}$	کلاس "J"
نارنجی	$1,864 \pm 0,003 \text{ mm}$	کلاس "K"
قهوه ای	$1,870 \pm 0,003 \text{ mm}$	کلاس "L"

توجه: در غیاب ابزار اندازه‌گیری دقیق، از یاتاقان‌های پایینی کلاس "G" استفاده کنید (آبی رنگ)؛ توجه داشته باشید که این کار تنها در موارد استثنایی مجاز است زیرا باعث افزایش صدای موتور می‌گردد.

۳. بغل یاتاقانی‌ها



شکل : B1CPONND

لقی افقی میل‌لنگ توسط بغل یاتاقانی‌هایی که در کپی ثابت شماره ۲ قرار می‌گیرند، تنظیم می‌شود. لقی افقی میل‌لنگ باید در محدوده‌ی ۰/۰۶ تا ۰/۱۵ میلی‌متر باشد. اندازه استاندارد "M" بین ۲/۲۸ و ۲/۳۳ میلی‌متر قرار دارد.

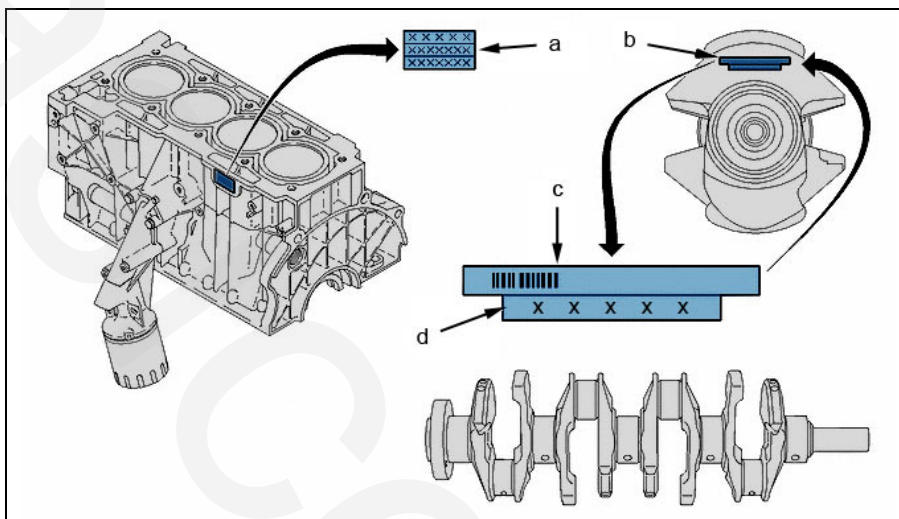
توجه: بغل یاتاقانی‌ها قابل تعمیر نمی‌باشند.

انطباق یاتاقان‌ها (یاتاقان‌گذاری) :

توجه: یاتاقان‌گذاری با استفاده از علائم روی یاتاقان‌های بلوک سیلندر و میل‌لنگ انجام می‌گیرد.

۱. موتور دارای علائم حک شده :

۱.۱. شناسایی



شکل : B1CP0NCD

کلاس یاتاقان‌های میل‌لنگ روی بلوک سیلندر در قسمت "a" و روی میل‌لنگ (سمت تسمه تایمینگ) در قسمت "b" حک شده است. "c" بارکد است که در تولید استفاده می‌شود.

"d" کاراکترهای عدد و حرفی : در خدمات پس از فروش استفاده می‌شود.

کاراکتر اول متناظر یاتاقان شماره ۱ می‌باشد، کاراکتر دوم متناظر یاتاقان شماره ۲ و به همین ترتیب تا آخرین یاتاقان.

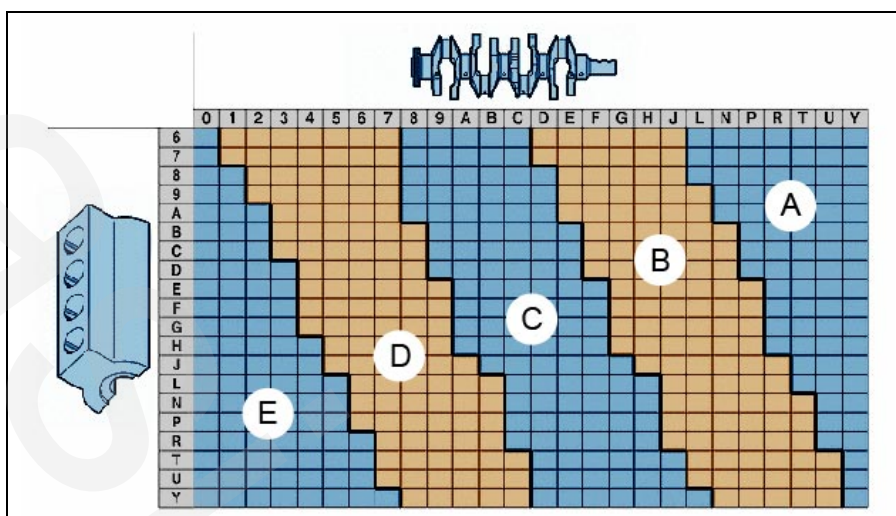
توجه: یاتاقان‌های میل‌لنگ از ۱ تا ۵ شماره‌گذاری می‌شوند که یاتاقان شماره ۱ در سمت فلاپویل قرار می‌گیرد.

۲.۱. یاتاقان‌های بالایی (شیاردار)

توجه: برای یاتاقان‌های بالایی میل‌لنگ (شیاردار) تنها یک کلاس وجود دارد.

رنگ شناسایی	اندازه استاندارد	
زرد	1,859 ± 0,003 mm	یاتاقان‌های بالایی

۳.۱. یاتاقان‌های پایینی (بدون شیاردار)



شکل : B1CP0NDD

مثال:

- کاراکترهای خوانده شده از روی میل‌لنگ : A7H6D
- کاراکترهای خوانده شده از روی بلوک سیلندر : EPTG6

برای یاتاقان شماره ۱ (AE) نیم یاتاقان پایینی مناسب از کلاس "C" انتخاب می‌شود.

برای یاتاقان شماره ۲ (7P) نیم یاتاقان پایینی مناسب از کلاس "D" انتخاب می‌شود.

توجه: برای سه مجموعه دیگر نیز همین روش را ادامه دهید.

یاتاقان‌های پایینی		
رنگ شناسایی	اندازه استاندارد	کلاس
آبی	$1,846 \pm 0,003 \text{ mm}$	کلاس "A"
مشکی	$1,853 \pm 0,003 \text{ mm}$	کلاس "B"
سبز	$1,858 \pm 0,003 \text{ mm}$	کلاس "C"
نارنجی	$1,864 \pm 0,003 \text{ mm}$	کلاس "D"
قهوه‌ای	$1,870 \pm 0,003 \text{ mm}$	کلاس "E"

توجه: در غیاب ابزار اندازه‌گیری دقیق، از یاتاقان‌های پایینی کلاس "A" استفاده کنید (آبی رنگ)؛ توجه داشته باشید که این کار تنها در موارد استثنایی مجاز است زیرا باعث افزایش صدای موتور می‌گردد.

۲. موتور بدون علائم حک شده:

برای بلوک سیلندر و یا میل‌لنگ بدون علائم حک شده، از "پلاستیک گیج" نوع PG-1 استفاده کنید.

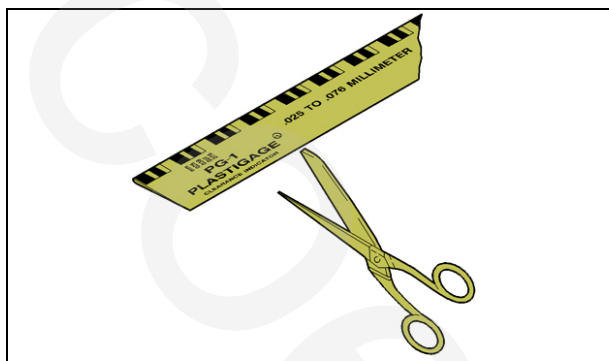
ابتدا سطوح زیر را تمیز کنید :

- میل‌لنگ
- کپی‌های یاتاقان
- نیم یاتاقان‌ها

احتیاط : مطمئن شوید که یاتاقان‌های شیردار و بدون شیر را در جای صحیح خود قرار داده‌اید.

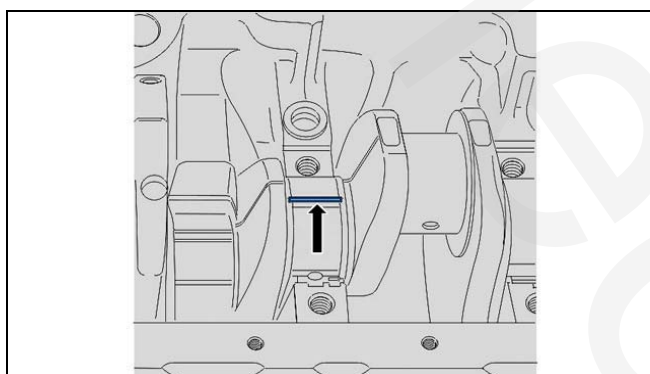
قسمت‌های زیر را سر جای خود قرار دهید :

- نیم یاتاقان بالایی (زرد رنگ) روی کپی‌های بلوک سیلندر
- میل‌لنگ
- نیم یاتاقان کلاس A (آبی رنگ) روی قسمت جداشدنی کپی‌های ثابت



شکل : B1BPSJQD

پنج قطعه نوار "پلاستیک گیج" به اندازه‌ی عرض یاتاقان‌ها ببرید.

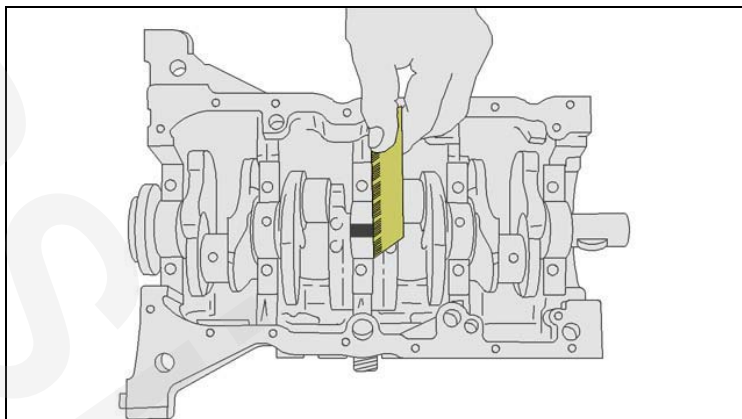


شکل : B1BPSJRD

احتیاط : در مدت زمان انجام این سنجش، میل‌لنگ نباید بچرخد.

- نوارهای پلاستیک گیج را روی سطوح لنگ‌های ثابت میل‌لنگ قرار دهید (پیکان در شکل نوار پلاستیک گیج را نشان می‌دهد)
- کپی‌ها را روی بلوک سیلندر قرار دهید.

پیچ‌های کپی‌ها را ببندید: ابتدا پیچ‌ها را به اندازه‌ی $2 \pm 0,2$ دکانیوتن متر سفت کنید، سپس هر پیچ را با گشتاور زاویه‌ای $72 \pm 5^\circ$ سفت کنید (روش بستن پیچ‌ها حلزونی بوده و پیچ‌ها تک‌تک سفت می‌شوند).



شکل : B1BPSJSD

پیچ‌های کپی‌ها را شل نموده، آنها را کاملاً باز کنید.

کپی‌ها را از بلوک سیلندر جدا کنید.

پهنای عریض‌ترین نقطه پلاستیک گیج روی میل‌لنگ را با شابلون آن مقایسه کنید.

عدد خوانده شده لقی موجود را نشان می‌دهد.

توجه: اندازه‌گیری می‌تواند بر اثر چسبندگی سطوح در تماس، روی میل‌لنگ یا روی یاتاقان، تحت تاثیر قرار گیرد.

کلاس یاتاقان‌ها را طوری انتخاب کنید که لقی عمودی بین $0/01$ تا $0/03$ میلیمتر باشد.

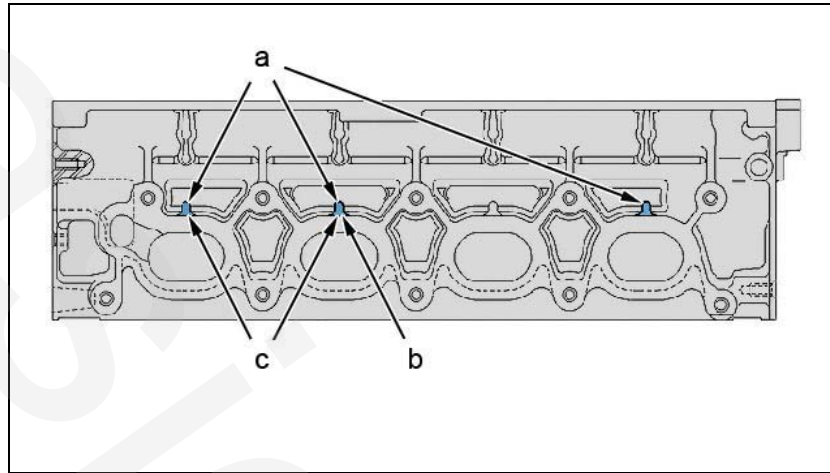
به کمک پلاستیک گیج میزان لقی سایر یاتاقان‌ها را بررسی کنید.

نوارهای له شده پلاستیک گیج را پاک و میل‌لنگ را روغنکاری کنید.

فصل چهارم

مشخصات سرسیلندر، واشر و پیچ‌های سرسیلندر:

۱. شناسایی

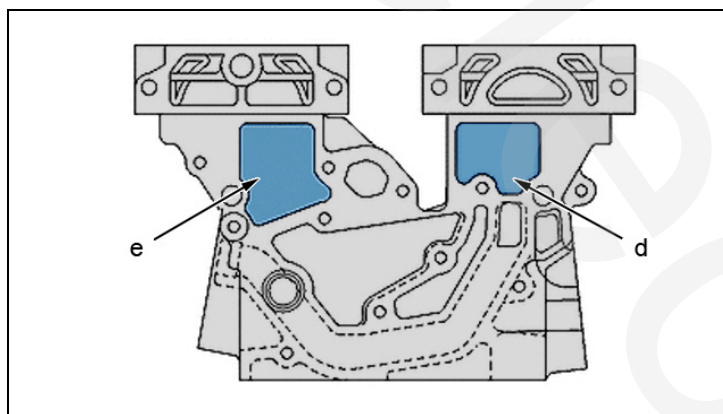


شکل : B1DP26PD

توجه : علائم ریخته‌گری سرسیلندر در سمت منیفولد آگزوز دیده می‌شود.

گل میخ شناسایی سرسیلندر	
گل میخ	موتور
"b"	EW10J4
"c"	EW10A
"a"	EW10J4S

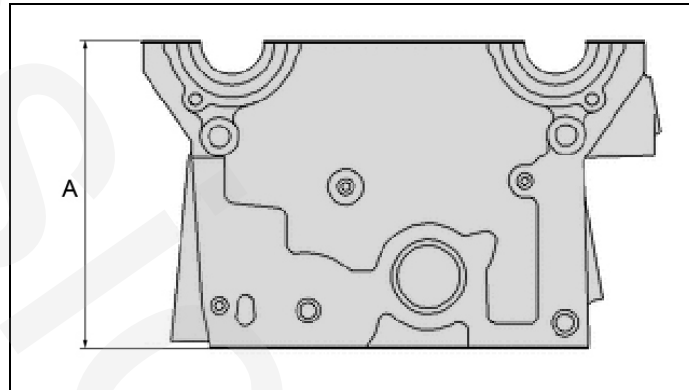
۲. علامت شناسایی سرسیلندر :



شکل : B1DP26QD

علامت شناسایی سرسیلندر در سمت کلاچ است		
موتور	مرجع	مرجع
EW10J4	"d"	0A
EW10A	"c"	E0
EW10J4S	"d"	ES

۳. ارتفاع سرسیلندر

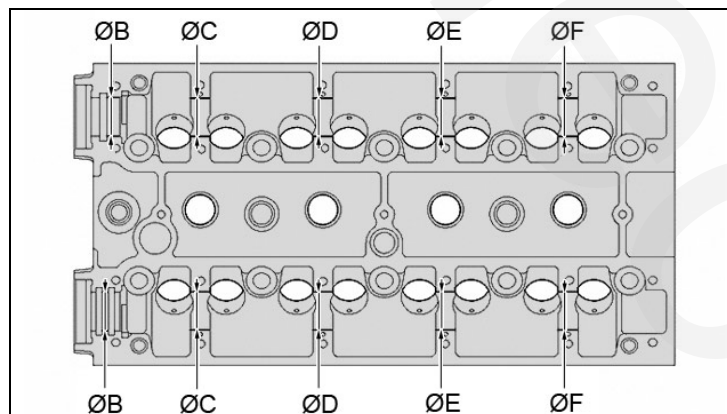


شکل : B1DP26RD

ارتفاع "A"		
اندازه تعمیر	اندازه استاندارد	موتور
136,7 ± 0,05 mm	137 ± 0,05 mm	EW10A - EW10J4 - EW10J4S

توجه : تاب مجاز ماکزیمم: 0,05 mm

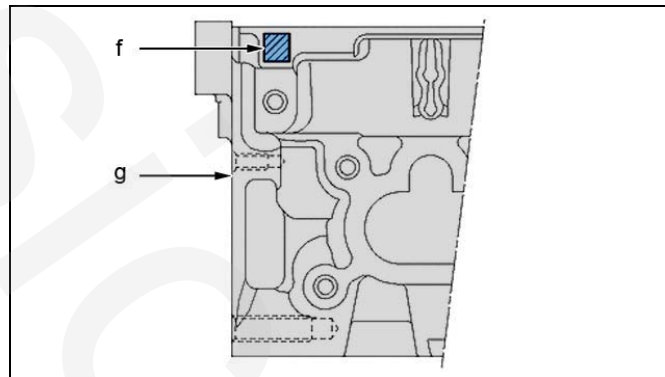
۴. یاتاقان‌های میل سوپاپ



شکل : B1DP26SD

اندازه تعمیر	اندازه استاندارد	یاتاقان میل سوپاپ
30,5 (+0,033 ; 0) mm	30 (+0,033 ; 0) mm	قطر "B"
30 (+0,033 ; 0) mm	29,5 (+0,033 ; 0) mm	قطر "C"
29,5 (+0,033 ; 0) mm	29 (+0,033 ; 0) mm	قطر "D"
29 (+0,033 ; 0) mm	28,5 (+0,033 ; 0) mm	قطر "E"
28,5 (+0,033 ; 0) mm	28 (+0,033 ; 0) mm	قطر "F"

۵. مرجع تعمیر



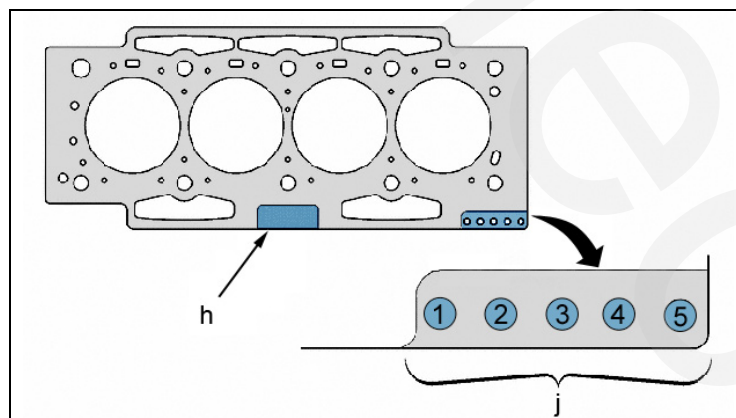
شکل : B1DP26TD

"g" سمت چرخنده تایمینگ

"f" مرجع تعمیر :

- سرسیلندری که سطح واشرخور آن تعمیر شده باشد با عدد "0,3" علامت گذاری می شود.
- سرسیلندری که سطح یاتاقان های میل بادامک آن سنگ خورده باشد با حرف A علامت گذاری می شود.
- سرسیلندری که هم سطح واشرخور آن تعمیر شده باشد و هم سطح یاتاقان های میل بادامک آن سنگ خورده باشد، با عدد و حرف 0,3A علامت گذاری می شود.

۶. شناسایی واشر سرسیلندر



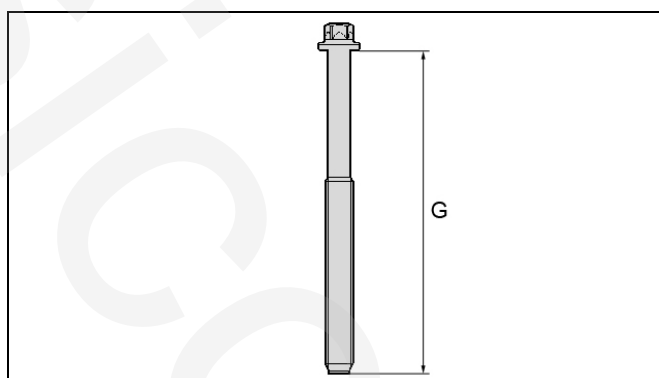
شکل : B1DP26UD

"j" ناحیه مرجع.

"h" ناحیه علامت گذاری.

موتور	ناحیه مرجع "z"
EW10A	3 - 5
EW10J4	1 - 4
EW10J4S	3
ضخامت آب‌بندی	$0,8 \pm 0,04 \text{ mm}$
سازنده	MEILLOR

۷. پیچ‌های سرسیلندر



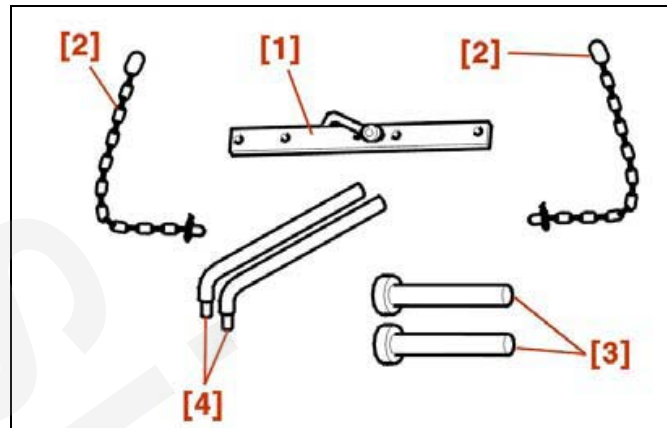
شکل : B1DP26VD

"G" طول پیچ تا زیر گل‌پیچ.

موتور	طول (تا زیر گل‌پیچ)	حداکثر طول تا بتوان از پیچ مجدداً استفاده کرد
EW10A - EW10J4S	127,5 mm	130 mm
EW10J4	140,5 mm	143 mm

باز و بست سرسیلندر :

۱. ابزارهای مخصوص



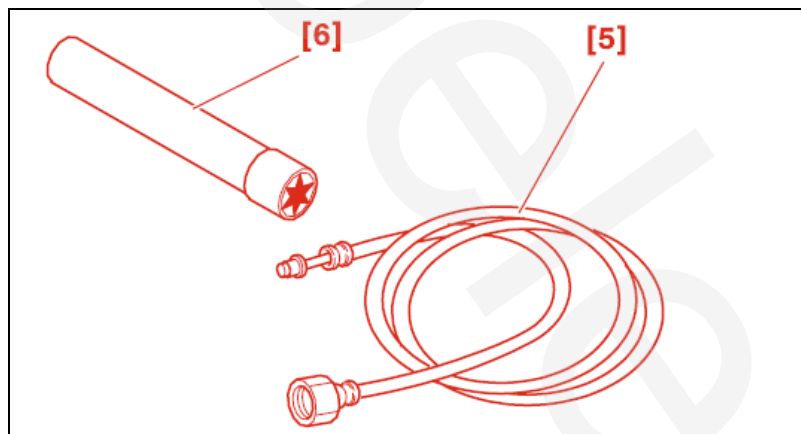
شکل : E5AK0DLC

[۱] ابزار نگهدارنده‌ی سرسیلندر (-). 0102-D

[۲] زنجیر مخصوص بلندکردن (-). 0102-M

[۳] میله‌های تنظیم توپی میل سوپاپ (-). 0189-A

[۴] اهرم‌ها (-). 0189-F



شکل : B1DK1LBD

[۵] شیلنگ با سر رابط برای شیر ریل سوخت (-). 0141-T1

[۶] دسته کمکی پیچ‌های سرسیلندر (-). 0185

۲. باز کردن

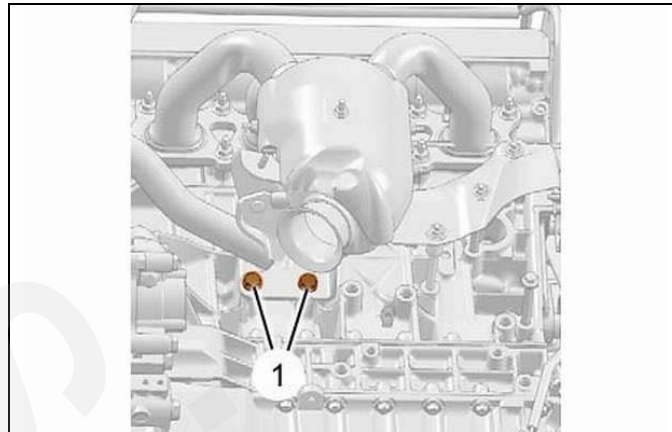
اتصال اجزاء زیر را قطع کنید :

- باتری
- کانکتور سنسور اکسیژن بالا

سیستم خنک کاری را تخلیه کنید.

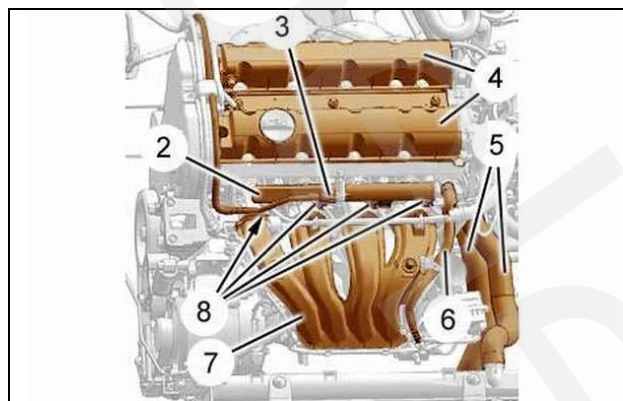
تسمه تایمینگ را باز کنید.

لوله آگزوز واسط را از مبدل کاتالیزوری جدا کنید.



شکل : B1DL05TD

- پیچ‌های نشان داده شده در (۱) را باز کنید.
- درپوش بالایی موتور را باز کنید.
- اتصال شیر برقی کنترل dephaser میل سوپاپ را قطع کنید (VVT).
- لوله برگشت بخارات روغن را جدا کنید.
- صافی هوا را خارج کنید.



شکل : B1DL05UD

- شیلنگ برگشت بخارات روغن متصل به درپوش سرسیلندر را جدا کنید.
- شیر برقی کنترل dephaser میل سوپاپ را از محل خود خارج کنید (VVT).
- درپوش‌های سرسیلندر را خارج کنید.
- توجه : شیر برقی کنترل dephaser میل سوپاپ و دهانه‌اش روی سرسیلندر را ببندید .

احتیاط : در هنگام جدا کردن لوله (۳) ، به وسیله‌ی یک پارچه از پاشیدن سوخت به سمت خودتان پیشگیری کنید. (با استفاده از جرثقیل کارگاهی : 1.0 bar).

- ابزارمخصوص [۵] را به شیر هواگیری مدار سوخت رسانی متصل کنید.
- با یک ظرف آماده جمع آوری سوخت باشید.

لوله ورودی سوخت (۳) را قطع کنید.

اتصال انژکتورهای بنزین (۸) را قطع کنید.

اتصال دسته سیم‌ها، کانکتورها و کابل‌های متصل به بدنه دریچه گاز را جدا کرده به کناری هدایت کنید.

بست دسته سیم (۲) را خارج کنید.

مینفولد دود را خارج کنید.

- لوله (۶) را جدا کنید.

- شیلنگ‌های سیستم خنک‌کاری را جدا کنید.

اجزا زیر را خارج کنید :

- پیچ‌های نگهدارنده مینفولد هوا

- مهره‌های نگهدارنده مینفولد هوا

- مینفولد هوای ورودی

لوله‌های خرطومی را وصل کنید.

اتصال دسته سیم‌ها، کانکتورها و کابل‌های متصل به سرسیلندر را قطع کنید.

توجه : پیچ اتصال سرسیلندر به دسته موتور پایین، سمت راست، را باز کنید.

پیچ‌های سرسیلندر را تدریجاً و به روش حلزونی از خارج به داخل شل کنید.

جرثقیل کارگاهی را آماده کنید.

به کمک جرثقیل کارگاهی، سرسیلندر را نگه دارید.

ابزارهای مخصوص [۱-۲] را در محل خود قرار دهید.

به وسیله اهرم‌های [۴] سرسیلندر را کج کرده، آن را آزاد کنید.

به کمک جرثقیل کارگاهی، سرسیلندر را بلند کنید.

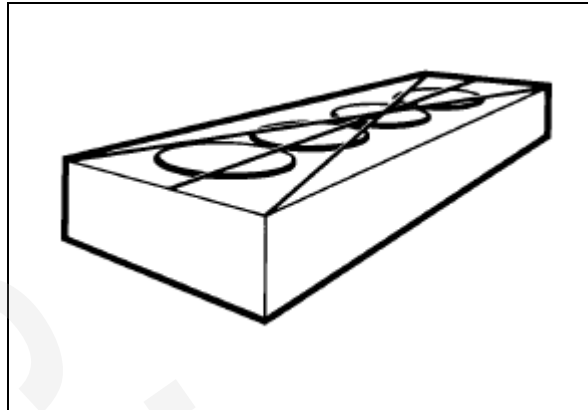
سرسیلندر و واشر آن را خارج کنید.

سطوح آب‌بندی را تمیز کنید.

احتیاط : برای تمیز کردن سطوح از ابزارهای برنده یا ساینده استفاده نکنید زیرا سطوح تماس باید عاری از هرگونه اثرات ضربه یا خراشیدگی باشند.

۳. بستن:

چک کنید پوش‌های راهنما سر جای خود باشند.



شکل : B1DK01QC

با استفاده از فیلر و خط‌کش ، تاب نداشتن سرسیلندر را بررسی کنید.

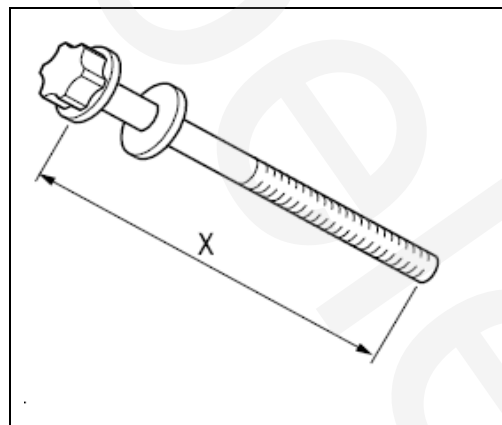
توجه : ماکزیمم تاب مجاز ۰/۰۵ میلی‌متر است.

پولی‌های سر میل سوپاپ را ببندید.

- واشر سرسیلندر را جا بیندازید.

- سرسیلندر را با استفاده از جرثقیل کارگاهی سر جای خود قرار دهید.

ابزارهای مخصوص [۱-۲] را خارج کنید.



شکل : B1DK0Q4C

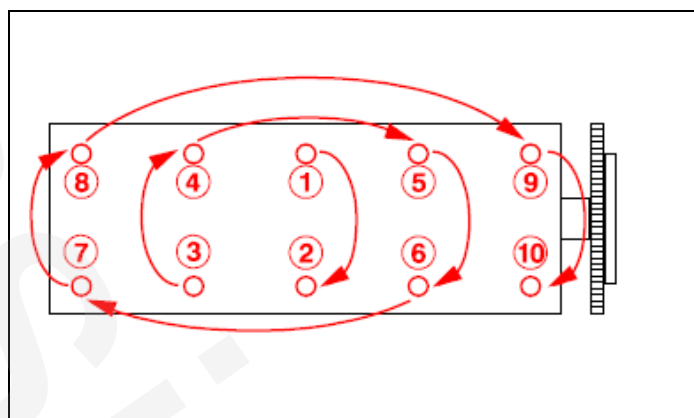
طول ساق پیچ‌های جدید : $X = 127,5 \pm 0,5 \text{ mm}$

توجه ویژه : اگر طول پیچ‌های سرسیلندر بلندتر از $X=130 \text{ mm}$ شده باشد، مجاز به استفاده مجدد از آنها نیستید.

احتیاط : برای سرسیلندر از پیچ‌هایی که رزوه‌ها و ساق‌شان (تا زیر گل پیچ) با MOLYCOTE G و RAPID PLUS E3 پوشیده شده است، استفاده کنید.

پیچ‌های سرسیلندر را سر جای خود قرار دهید.

با استفاده از ابزار مخصوص [۶] پیچ‌های سرسیلندر را به ترتیب نشان داده شده سفت کنید.



شکل : B1DL01FD

گشتاورهای سفت نمودن پیچ‌های سرسیلندر	
1.5	سفت کردن اولیه (daNm)
5.0	سفت کردن (daNm)
360	شل کردن (به درجه)
2.0	سفت کردن (daNm)
285	سفت کردن زاویه‌ای (به درجه)

سرپوش لوله ورودی را بردارید.

اتصال دسته سیم‌ها، کانکتورها و کابل‌های متصل به سرسیلندر را مجدداً وصل کنید.

- منیفولد هوای ورودی (۷) را سر جایش قرار دهید.
- پیچ‌های نگهدارنده منیفولد هوا را سر جایشان قرار دهید.
- مهره‌های نگهدارنده منیفولد هوا را سر جایشان قرار دهید.

قسمت‌های زیر را ببندید :

- شیلنگ‌های سیستم خنک‌کاری (۵)
- لوله (۶)

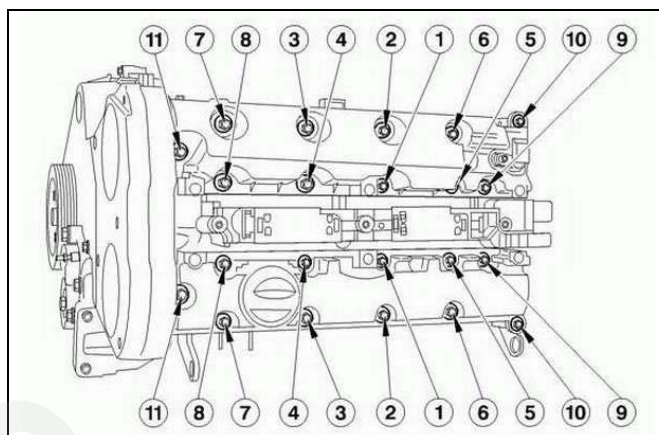
منیفولد دود را سر جای خود ببندید.

پایه نگهدارنده دسته سیم (۲) را ببندید.

دسته سیم‌ها، کانکتورها و کابل‌های متصل به بدنه دریچه گاز را مجدداً وصل کنید.

اتصال انژکتورهای بنزین (۸) را وصل کنید.

درپوش سرسیلندر (۴) را ببندید.



شکل : B1DL05VD

توجه ویژه : پیچ‌ها را به ترتیب نشان داده شده در شکل (از ۱ تا ۱۱) ببندید.

پیچ‌های درپوش سرسیلندر را با گشتاور $0.9 \pm 0.1 \text{ dan.m}$ سفت کنید.

شیر برقی کنترل **dephaser** میل سوپاپ را سر جایش ببندید (VVT).

صافی هوا را سر جای خود ببندید.

لوله برگشت بخارات روغن (متصل به درپوش سرسیلندر) را وصل کنید.

درپوش سرسیلندر را در جایش قرار دهید.

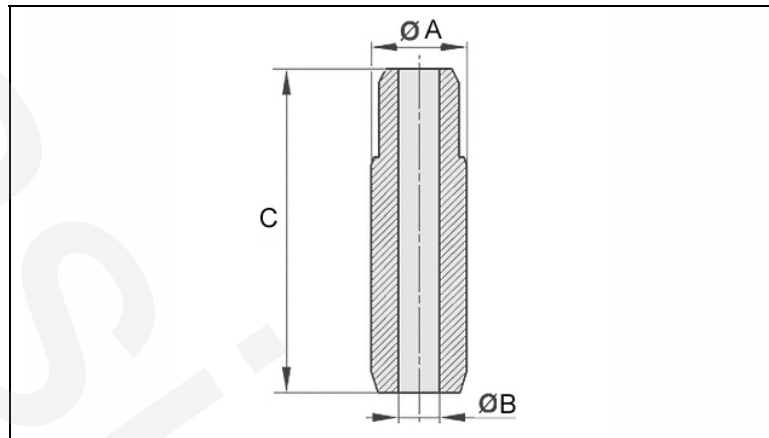
مبدل کاتالیزوری را به لوله آگزوز واسط متصل کنید.

تسمه تایمینگ را جا ببندازید.

سیستم خنک‌کاری را از مایع پر کرده، هواگیری نمایید.

اتصال باتری را وصل کنید.

مشخصات گاید سوپاپ



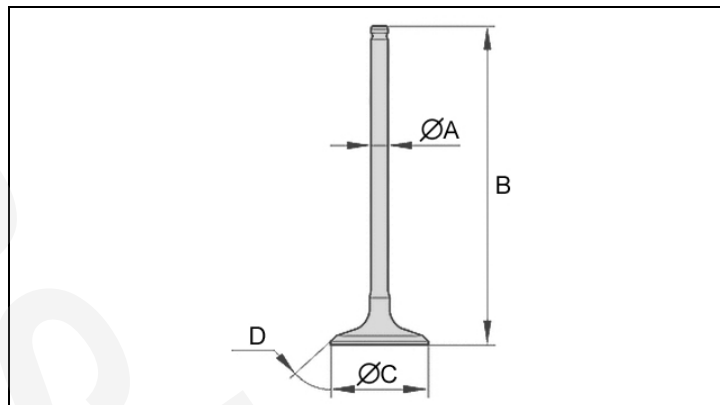
شکل : B1DP26ED

اندازه تعمیر	اندازه استاندارد	موتورهای EW10A - EW10J4
12,29 (+ 0 ; - 0,01) mm	12,034 (+ 0,04 , +0,03) mm	قطر "A"
5,4 ± 0,1 mm		قطر "B"
40 ± 0,1 mm		"C"

اندازه تعمیر	اندازه استاندارد	موتور EW10J4S
12,29 (+ 0 ; - 0,01) mm	12,034 (+ 0,04 , +0,03) mm	قطر "A"
5,4 ± 0,1 mm		قطر "B"
37,5 ± 0,1 mm		"C"

مشخصات سوپاپ و فنر سوپاپ :

۱. سوپاپ‌ها

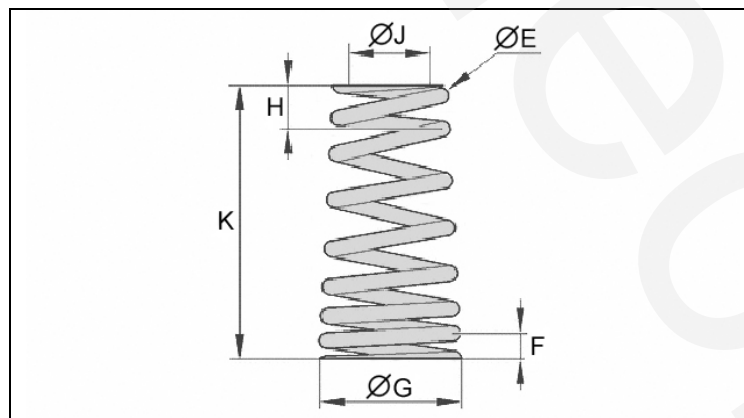


شکل : B1DP26CD

سوپاپ دود	سوپاپ هوا	موتورهای EW10A - EW10J4
5,975 (0 ; - 0,02) mm	5,985 (0 ; - 0,02) mm	قطر "A"
45°30' (0°,15' ; -0°)		زاویه "D"
29 ± 0,1 mm	33,3 ± 0,1 mm	قطر "C"
103,66 ± 0,1 mm	106,18 ± 0,3 mm	طول "B"

سوپاپ دود	سوپاپ هوا	موتور EW10J4S
5,975 (0 ; - 0,02) mm	5,985 (0 ; - 0,02) mm	قطر "A"
45°30' (0°,15' ; -0°)		زاویه "D"
31 ± 0,1 mm	35 ± 0,1 mm	قطر "C"
102,88 ± 0,1 mm	106,18 ± 0,3 mm	طول "B"

۲. فنرهای سوپاپ



شکل : B1DP26DD

توجه : فنر سوپاپ‌های دود و هوا یکسان می‌باشند.

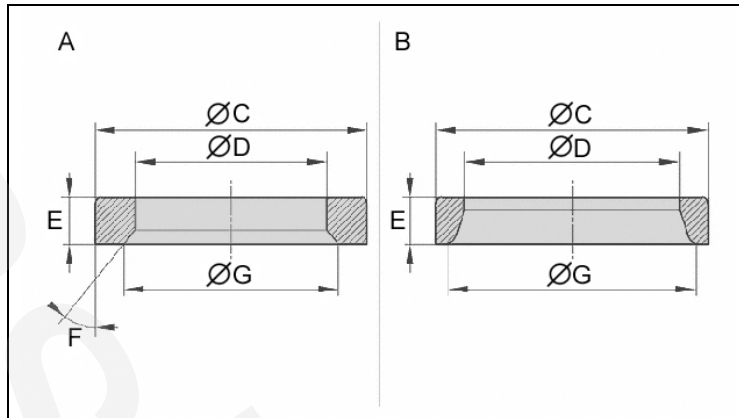
فنرهای سوپاپ	موتور EW10A
--------------	-------------

3,40 ± 0,03 mm	قطر مفتول "E"
27,1 ± 0,2 mm	قطر خارجی "G" (در ناحیه "F")
15,1 ± 0,2 mm	قطر داخلی "J" (در ناحیه "H")
46,5 mm	ارتفاع در حالت آزاد
آبی تیره	رنگ مشخصه

فترهای سوپاپ	موتور EW10J4
3,1 ± 0,03 mm	قطر مفتول "E"
26,4 ± 0,2 mm	قطر خارجی "G" (در ناحیه "F")
15,1 ± 0,2 mm	قطر داخلی "J" (در ناحیه "H")
-	ارتفاع در حالت آزاد
آبی روشن	رنگ مشخصه

فترهای سوپاپ	موتور EW10J4S
3,2 ± 0,02 mm	قطر مفتول "E"
24,76 ± 0,2 mm	قطر خارجی "G" (در ناحیه "F")
14,8 ± 0,2 mm	قطر داخلی "J" (در ناحیه "H")
48,8 mm	ارتفاع در حالت آزاد
سفید	رنگ مشخصه

مشخصات سیت سوپاپ



شکل : B1DP26FD

سیت‌های سوپاپ	
سیت سوپاپ هوا	سیت سوپاپ دود
"A"	"B"

سیت‌های سوپاپ هوا		
اندازه تعمیر	اندازه استاندارد	-
36,704 (0 ; -0,02) mm	36,404 (0 ; -0,02) mm	Ø "C"
36,684 (+0,02 ; 0) mm	36,384 (+0,02 ; 0) mm	
-	30 ± 0,1 mm	Ø "D"
-	29,23 ± 0,1 mm	
-	6,18 (0 ; +0,1) mm	"E"
-	6,18 (0 ; -0,1) mm	
-	45 ° +/- 1 °	"F" زاویه
-	33,18 ± 0,2 mm	Ø "G"
-	32,23 ± 0,1 mm	

سیت‌های سوپاپ دود		
اندازه تعمیر	اندازه استاندارد	-
31,88 (+0,02 ; 0) mm	31,58 (+0,02 ; 0) mm	Ø "C"
-	24,5 ± 0,1 mm	Ø "D"
-	6,18 (0 ; -0,3) mm	"E"
-	27,7 (+0,1 ; -0,3) mm	Ø "G"

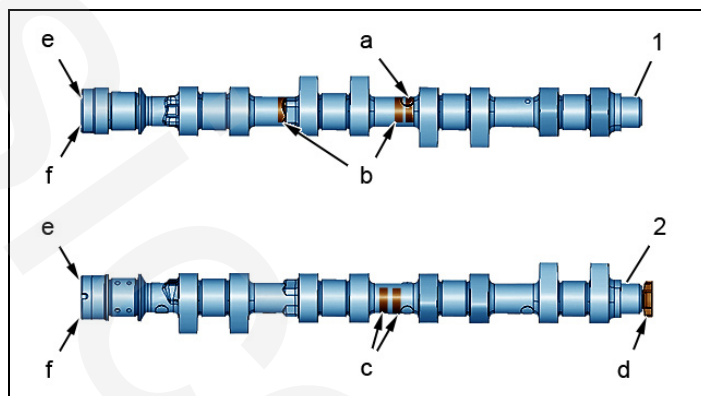
فصل پنجم

مشخصات میل سوپاپ :

۱. شناسایی

میل سوپاپ‌ها با استفاده از فاکتورهای زیر شناسایی می‌شوند :

- حلقه‌های رنگ
- نشانه حک شده در انتهای میل سوپاپ (سمت دنده تایمینگ)



شکل : B1EP1XZD

(۱) میل سوپاپ دود

(۲) میل سوپاپ هوا

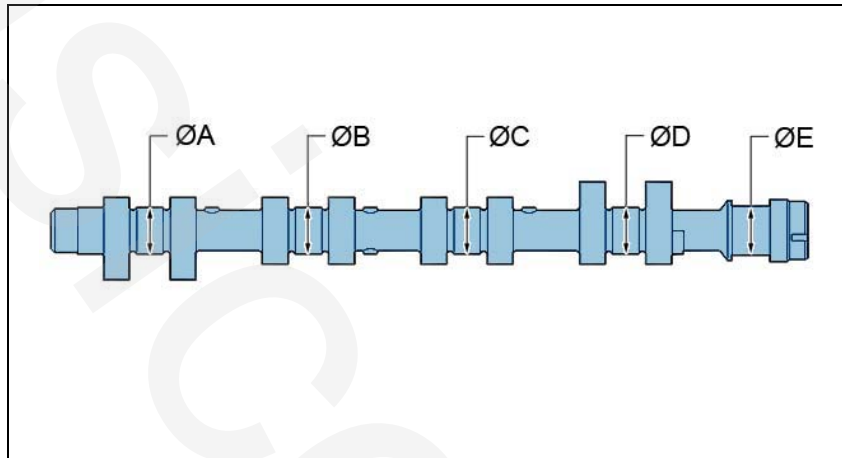
محل قرارگیری سنسور موقعیت میل سوپاپ در "d" میل سوپاپ باشد.

میل سوپاپ دود	میل سوپاپ هوا	موتور EW10A
96 513 325 80	96 514 159 80	مرجع در "e"
D 1348	D 1309	علامت گذاری خیز سوپاپ در "f"
سفید (در "a")	ندارد	حلقه‌های رنگی

میل سوپاپ دود	میل سوپاپ هوا	موتور EW10J4S
96 496 182 80	96 496 181 80	مرجع در "e"
D 1574	D 1574	علامت گذاری خیز سوپاپ در "f"
ندارد	ندارد	حلقه‌های رنگی

میل سوپاپ دود	میل سوپاپ هوا	موتور EW10J4
96 518 768 80	96 518 764 80	مرجع در "e"
D 1148	D 1149	علامت گذاری خیز سوپاپ در "f"
سبز (در "d")	سبز (در "c")	حلقه های رنگی

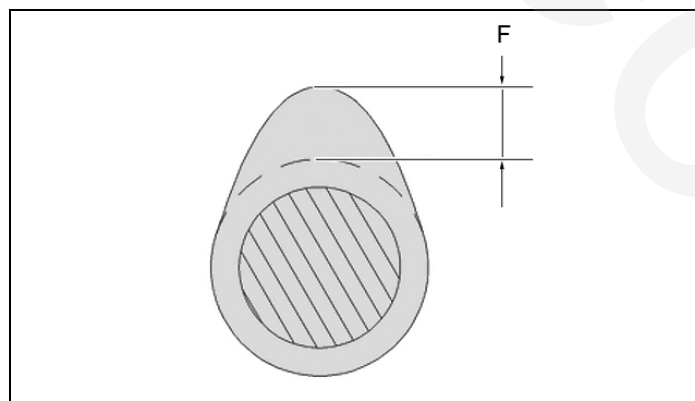
۲. مشخصات



شکل : B1EP1Y0D

اندازه تعمیر (mm)	اندازه استاندارد (mm)	موتورهای EW10A - EW10J4 - EW10J4S
28,5 (-0,02 ; -0,04)	28 (-0,02 ; -0,04)	قطر "A"
29 (-0,02 ; -0,04)	28,5 (-0,02 ; -0,04)	قطر "B"
29,5 (-0,02 ; -0,04)	29 (-0,02 ; -0,04)	قطر "C"
30 (-0,02 ; -0,04)	29,5 (-0,02 ; -0,04)	قطر "D"
30,5 (-0,02 ; -0,04)	30 (-0,02 ; -0,04)	قطر "E"

۳. خیز بادامک

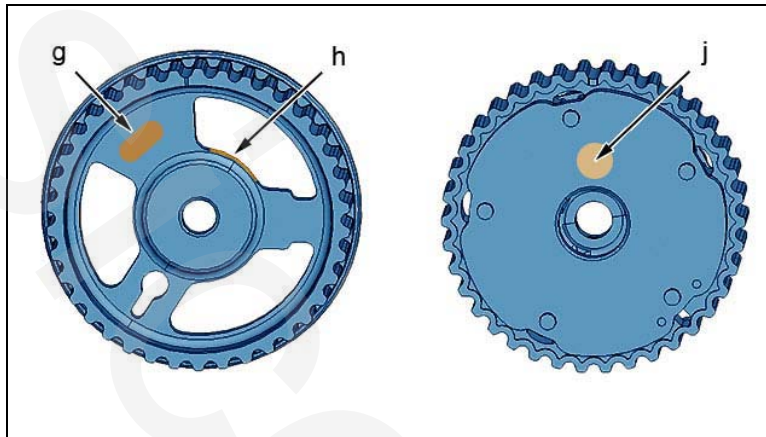


شکل B1DP26LD

ارتفاع "F" = خیز بادامک.

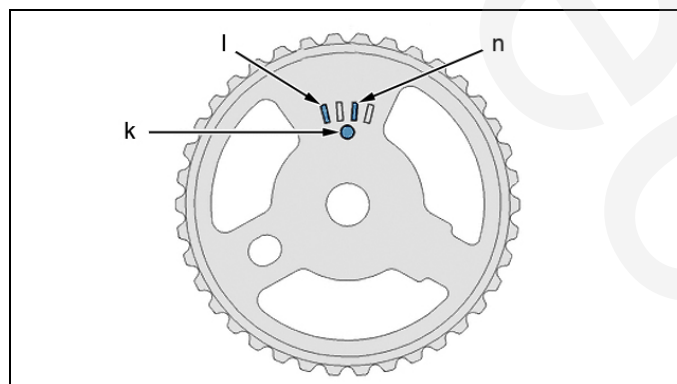
بادامک دود	بادامک هوا	موتور
"F" = 8,5 mm	"F" = 9 mm	EW10A
"F" = 8,2 mm	"F" = 8,7 mm	EW10J4
"F" = 9,6 mm	"F" = 9,6 mm	EW10J4S

۴. علامت‌های پولی‌های میل سوپاپ



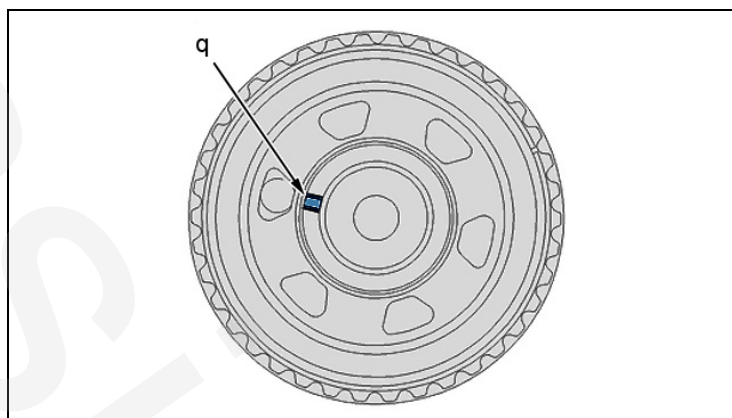
شکل : B1EP1Y1D

پولی سر میل سوپاپ			
رنگ مشخصه	ناحیه علامت‌گذاری	میل سوپاپ	موتور
-	در قسمت "z"	هوا	EW10A
نارنجی	در قسمت "g"	دود	
-	در "z"	هوا	EW10J4S
قهوه‌ای	در "h"	دود	



شکل : B1EP1Y2D

پولی سر میل سوپاپ هوا		
علامت گذاری	مرجع (در "K")	موتور
"n" , "l"	4	EW10J4

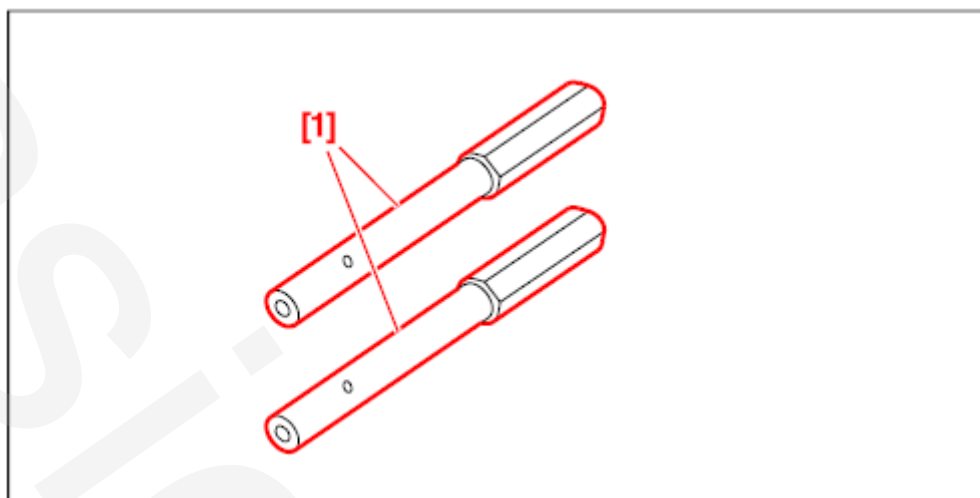


شکل: B1EP1Y3D

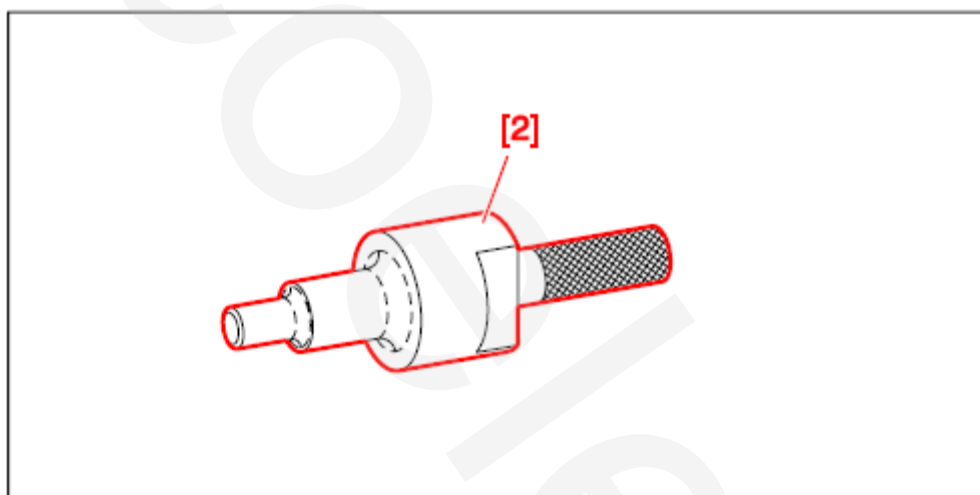
پولی سر میل سوپاپ دود	
مرجع (در "q")	موتور
B	EW10J4

باز و بست تسمه تایم

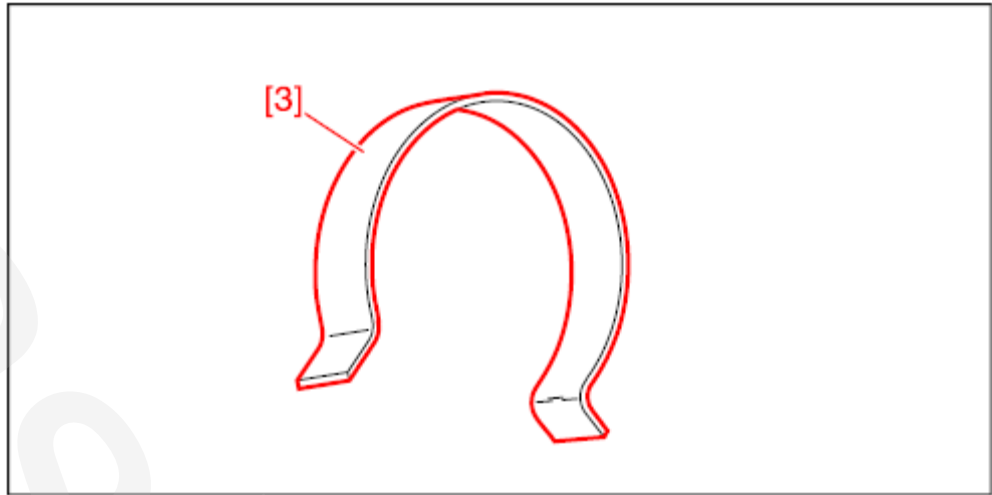
۱. ابزار مخصوص



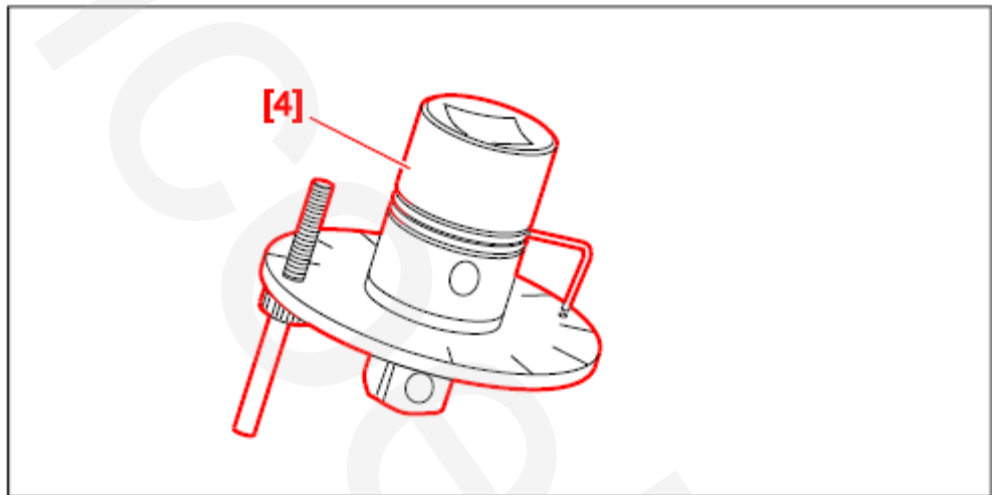
[1] پین های میل سوپاپ 0194-B (-)



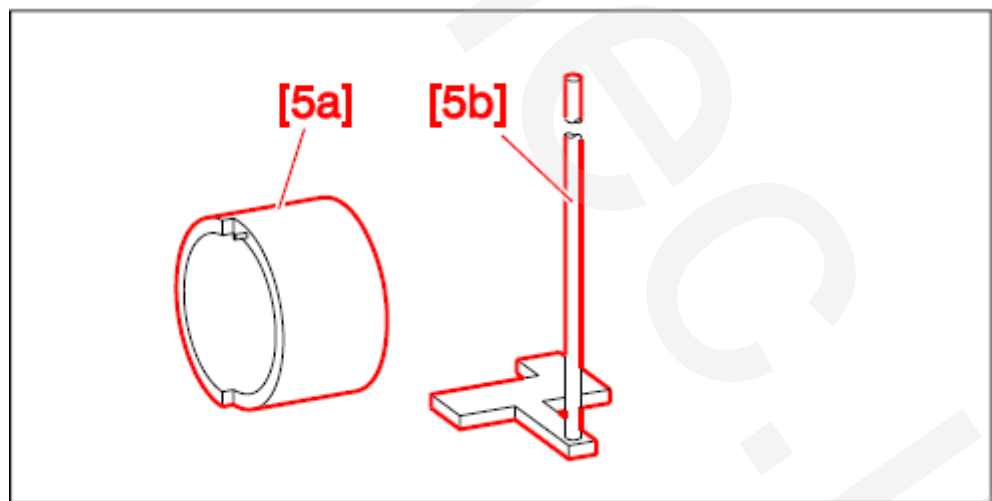
[2] پین میل لنگ 189-R (-)



[3] انگویی نگهدارنده تسمه K-0189-(-)



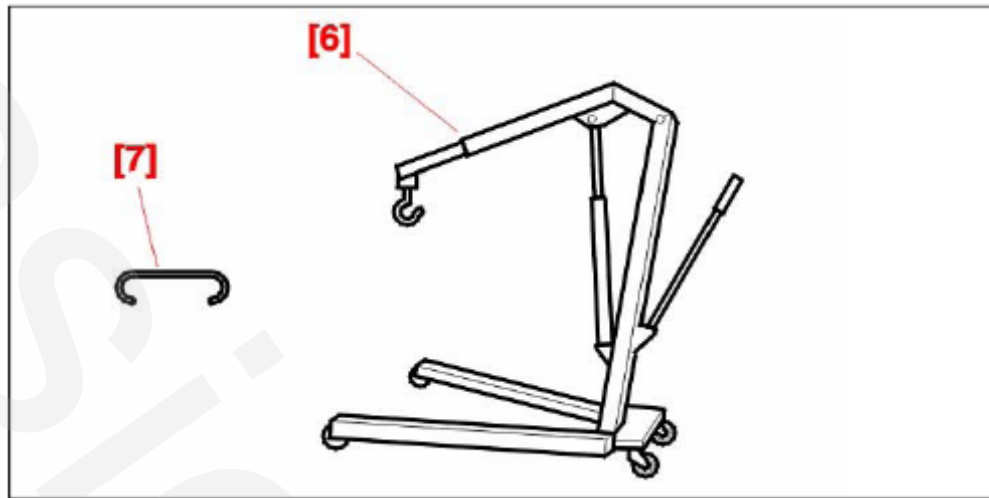
[4] رابط درجه‌ای ترکمتر FACOM D.360



[5] ابزار تنظیم و قفل کردن تسمه سفت‌کن دینامیکی S-0189-(-)

[5a] ابزار تنظیم 0189-S1 (-)

[5b] ابزار قفل کردن 0189-S2 (-)



[6] جک بلند کردن موتور

[7] قلاب موتور 0102-ZV (-)

۲. باز کردن

خودرو را روی جک ۲ ستون قرار دهید.

تذکر: بعد از بستن سویچ ۱۵ دقیقه صبر کنید تا مقادیر برنامه‌های ECU های مختلف ذخیره شوند و سپس سر باتری را جدا کنید.

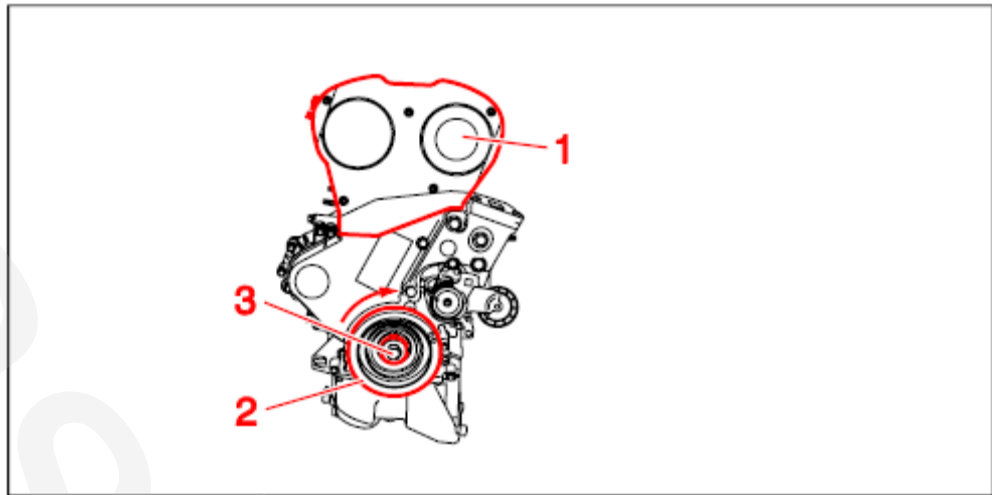
سر باتری را جدا کنید.

قطعات زیر را باز کنید:

- چرخ جلو راست
- قاب داخل گلگیر جلو راست
- تسمه تجهیزات

لوله‌های متصل به قاب تسمه تایم را آزاد کنید.

موتور را به حالت آویزان در آورید (با استفاده از ابزارهای [6-7])

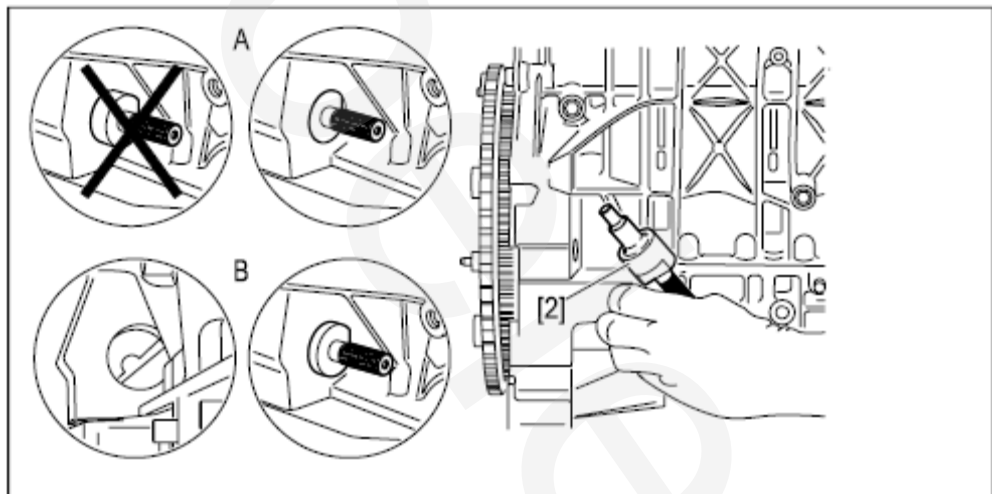


قطعات زیر را باز کنید:

- دسته موتور راست

- قاب بالایی تسمه تایم (۱)

موتور را با استفاده از مهره (۲) پولی (۳) سر میل لنگ بچرخانید تا در موقعیت تایم قرار گیرد.

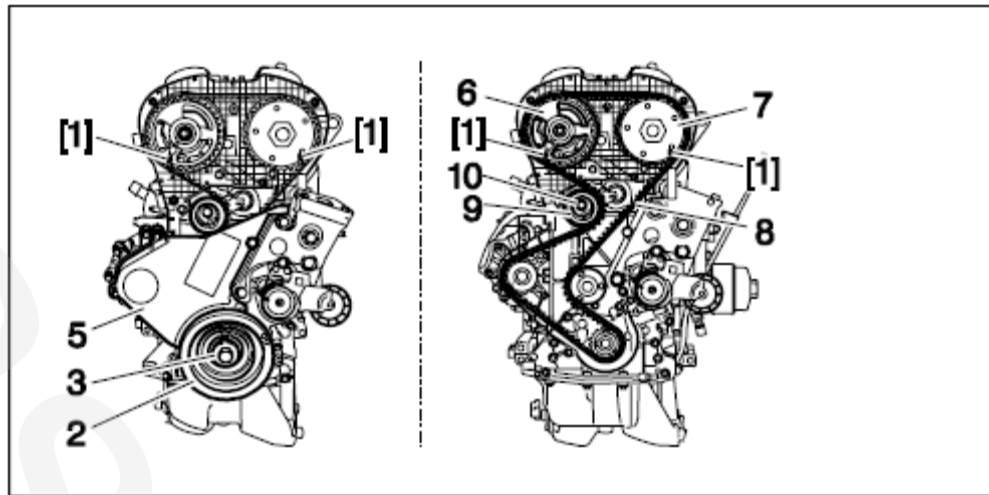


درپوش سوراخ تایم موتور را باز کنید.

A: قرار دادن پین تایم در خودرو دارای گیربکس دستی

B: قرار دادن پین تایم در خودرو دارای گیربکس اتوماتیک

پین تایم میل لنگ را نصب کنید. (با استفاده از ابزار [2])



پین پولی‌های میل سوپاپ را نصب کنید (ابزار [1])

احتیاط: هرگز بدون ثابت کردن میل‌لنگ و میل سوپاپ‌ها پولی میل‌لنگ را باز نکنید.

قطعات زیر را باز کنید.

- پیچ (۳)
- پولی میل‌لنگ (۲)
- قاب پایینی تسمه تایم (۵)

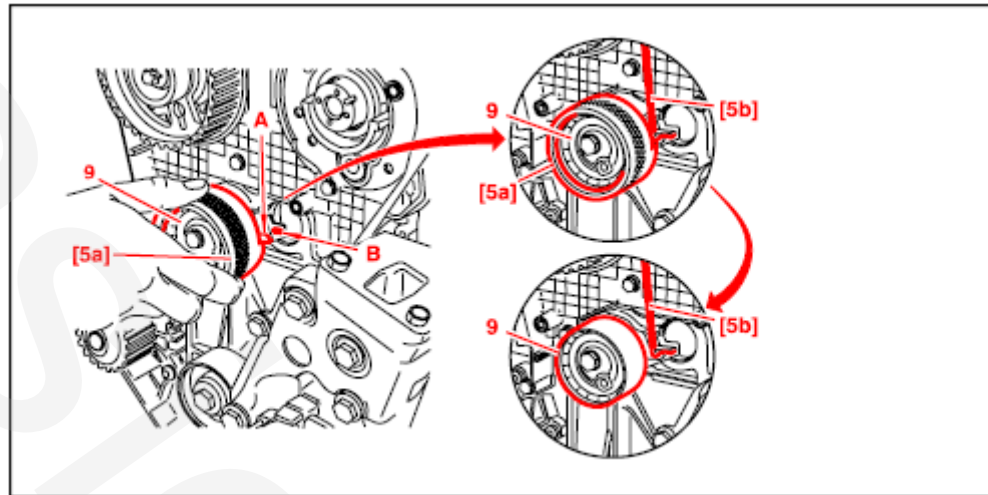
پیچ (۹) غلطک تسمه سفت‌کن (۱۰) را شل کنید.

غلطک (۹) را در جهت عقربه‌های ساعت بچرخانید.

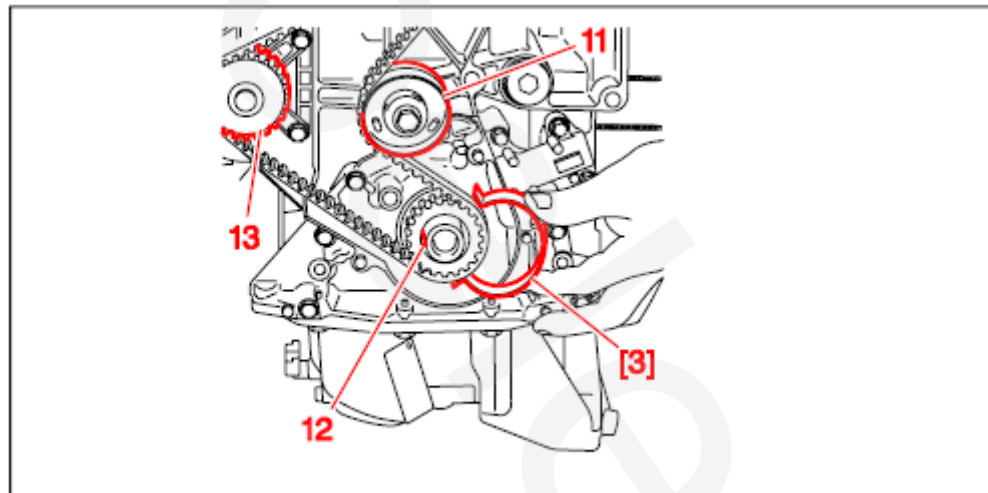
تسمه تایم (۸) را باز کنید.

۳. بستن

مهم: همیشه تسمه تایم را تعویض کنید.



غلطک تسمه سفت کن (۹) را بگردانید تا زمانی که شاخص a مقابل شکاف b قرار گیرد. (با استفاده از ابزار [5a])
با استفاده از ابزار [5b] شاخص a را قفل کنید و ابزار [5a] را بردارید.



کنترل کنید که غلطک‌ها و واتر پمپ حرکت روان داشته باشند. (لقی یا گیر نداشته باشند).

همچنین کنترل کنید که این غلطک‌ها سر و صدای اضافی نداشته باشند و بر روی آنها اثر گریس مشاهده نشود.

وضعیت آببندی کاسه‌نمدهای اوایل پمپ و میل‌لنگ را بررسی کنید.

تذکر: قبل از نصب تسمه تایم وجود چرخنده تایم میل‌لنگ (۱۲) را کنترل کنید.

تسمه تایم (۸) را روی چرخنده تایم میل‌لنگ (۱۲) قرار دهید.

تسمه را با استفاده از ابزار [3] ثابت کنید.

تسمه را به حالت کشیده به ترتیب از روی قطعات زیر عبور دهید:

- غلطک هرزگرد (۱۱)
- پولی میل سوپاپ (۷)
- پولی میل سوپاپ (۶)
- واترپمپ (۱۳)
- غلطک تسمه سفت کن (۹)

ابزار [3] را بردارید.

ابزار [1] را از پولی میل سوپاپ دود بردارید.

ابزار [5b] را بردارید.

تذکر: ابزار [1] روی میل سوپاپ هوا را برندارید.

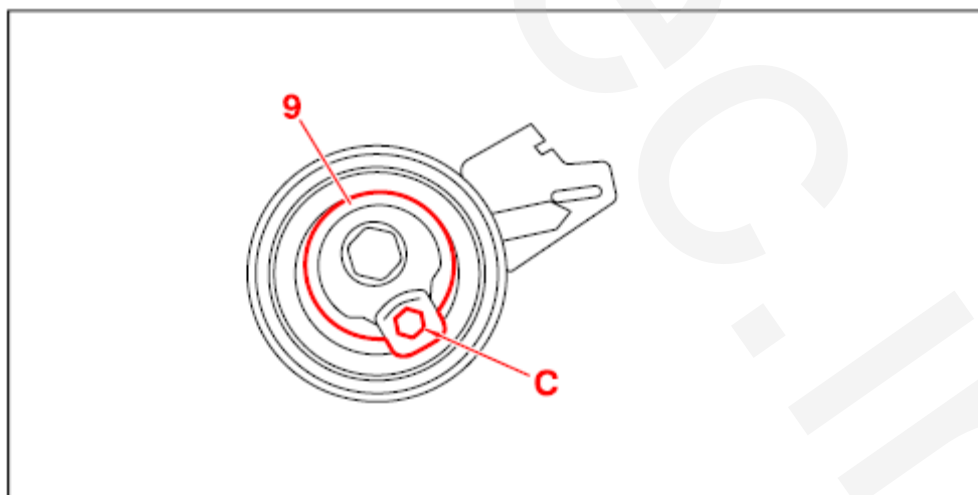
قطعات زیر را نصب کنید:

- قاب پایینی تسمه تایم (۵)
- پولی میل لنگ (۲)

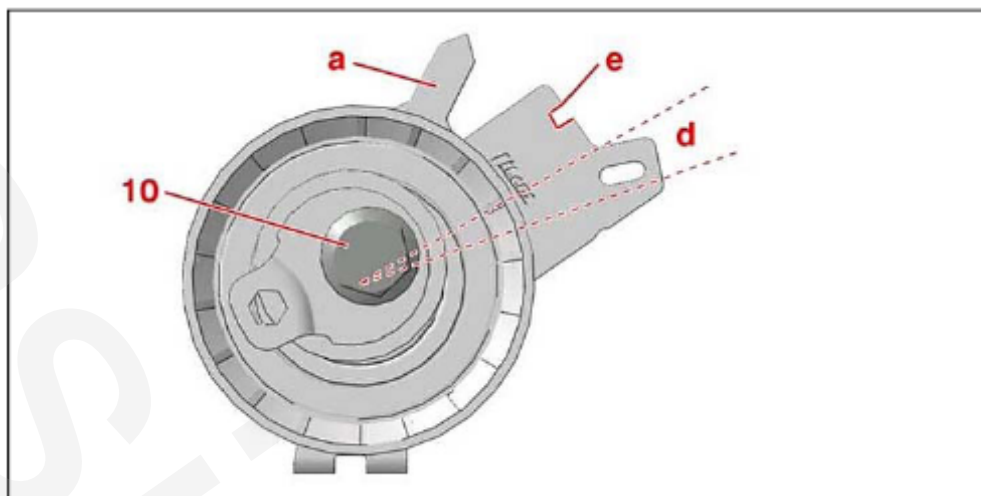
رزوه‌های میل لنگ را با استفاده از یک قلاویز 14x150 تمیز کنید.

پیچ (۳) را تمیز کنید.

۴. تنظیم کشش تسمه



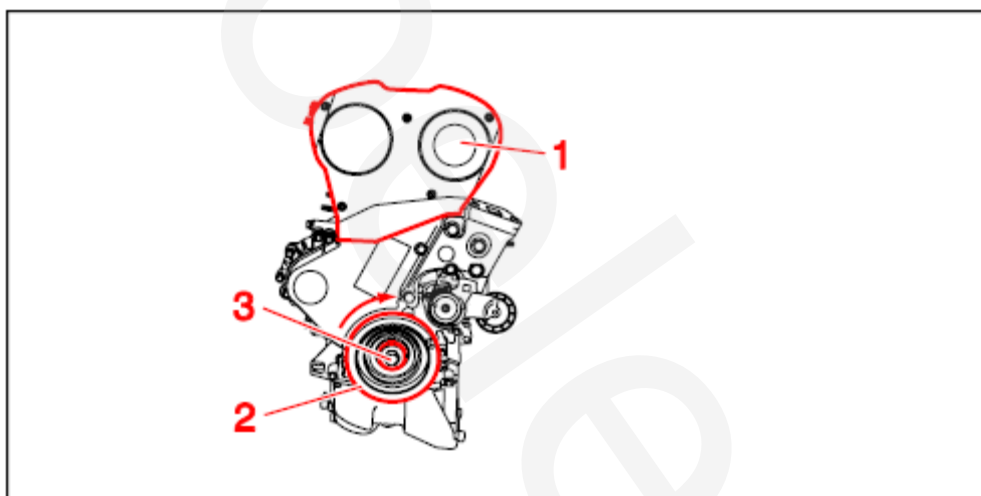
غلطک تسمه سفت کن (۹) را در خلاف جهت عقربه‌های ساعت با استفاده از آچار آلن در محل C بچرخانید.



غلطک تسمه سفت کن (۹) را آنقدر بچرخانید تا شاخص a در محدوده d قرار گیرد.

پیچ (۱۰) را سفت کنید.

مهم: شاخص a بایستی از علامت e فراتر برود، در غیر اینصورت تسمه تایم را تعویض کنید.



پیچ (۲) بولی میل‌لنگ (۳) را سفت کنید.

مهم: حین سفت کردن غلطک تسمه سفت کن، شاخص نباید حرکت کند؛ در غیر اینصورت فرآیند تنظیم کشش را تکرار

کنید.

ابزارهای [1] و [2] را بردارید.

میل‌لنگ را ۱۰ دور در جهت گردش موتور بچرخانید.

مهم: هیچ‌گاه موتور را برعکس نچرخانید. هیچ‌گونه فشار خارجی نباید به تسمه اعمال شود.

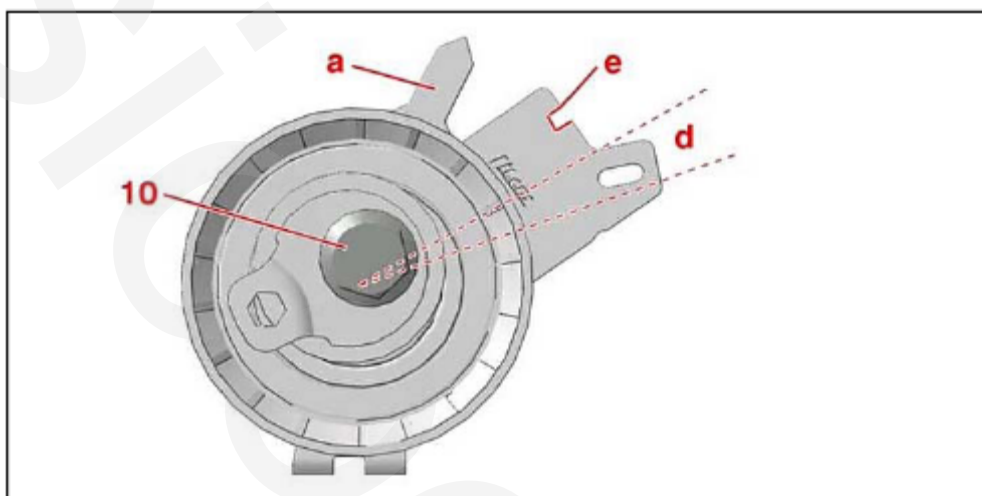
پین میل‌لنگ را در محل خود قرار دهید (ابزار [2])

پین پولی میل سوپاپ هوا را در محل خود قرار دهید (ابزار [1])

در صورتی که پین‌ها در محل خود قرار نگرفتند، فرآیند نصب را تکرار کنید.

پیچ (۲) پولی سر میل‌لنگ (۳) را شل کنید.

۵. کشش تسمه



پیچ (۱۰) غلطک تسمه سفت‌کن را شل کنید. (با استفاده از آلن C شاخص را در محل خود نگه دارید).

غلطک را در جهت عقربه‌های ساعت بگردانید تا شاخص به e برسد.

احتیاط: شاخص a نباید از شکاف e فراتر برود؛ در غیر اینصورت فرآیند تنظیم کشش تسمه را تکرار کنید.

پیچ (۱۰) را سفت کنید.

مهم: حین سفت کردن غلطک تسمه سفت‌کن، شاخص نباید حرکت کند؛ در غیر اینصورت فرآیند تنظیم کشش را تکرار

کنید.

پیچ پولی میل‌لنگ (۳) را با پیچ جدید جایگزین کنید. (با استفاده از ابزار [4] آنرا به اندازه 4.0 ± 0.4 da.Nm و زاویه 40 ± 4

درجه سفت کنید).

ابزارهای [1] و [2] را بردارید.

۶. کنترل

میل‌لنگ را ۲ دور در جهت گردش موتور بچرخانید.

مهم: هیچ‌گاه موتور را برعکس نچرخانید. هیچ‌گونه فشار خارجی نباید به تسمه اعمال شود.

پین تایم میل سوپاپ هوا را نصب کنید. (ابزار [1])

اگر شاخص a در موقعیت e نبود، فرایند تنظیم کشش را تکرار کنید.

ابزار [1] را بردارید.

۷. سایر عملیات

قطعات زیر را نصب کنید

- قاب بالایی تسمه تایم (۱)
- دسته موتور
- تسمه تجهیزات

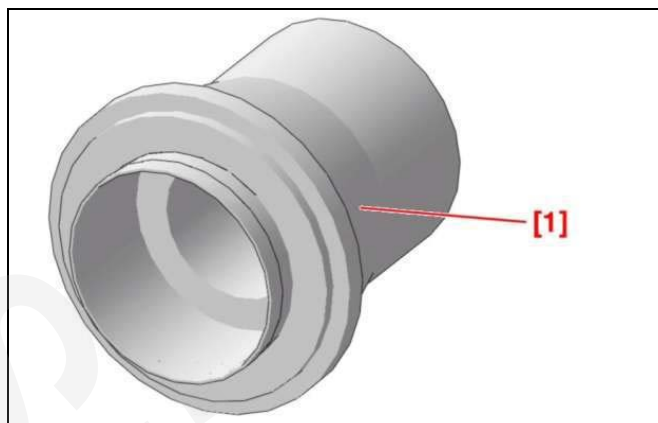
فرآیند نصب را برعکس فرآیند باز کردن ادامه دهید.

۸. گشتاورها

شماره	توضیح	daNm	سفت کردن زاویه‌ای (درجه)
-	دسته موتور	6.0	-
(۳)	پیچ پولی میل‌لنگ	4.0 ± 0.4	40 ± 4
(۱۰)	غلطک تسمه سفت‌کن	2.1 ± 0.2	-

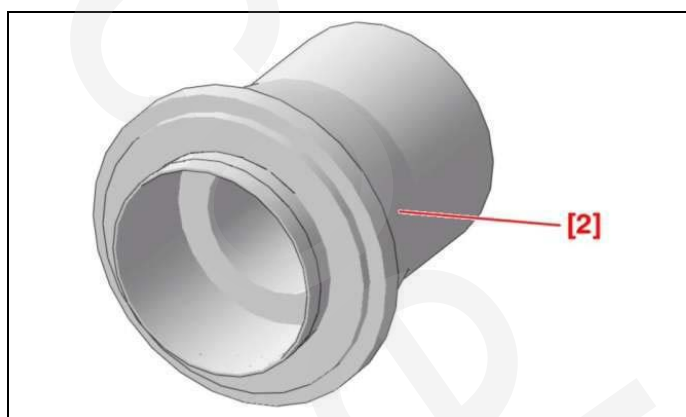
باز و بست میل سوپاپ

۱. ابزارهای مخصوص



شکل: B1EK26SD

[۱] جازن کاسه‌نمد برای میل سوپاپ هوا (-) 0189-D



شکل: B1EK26TD

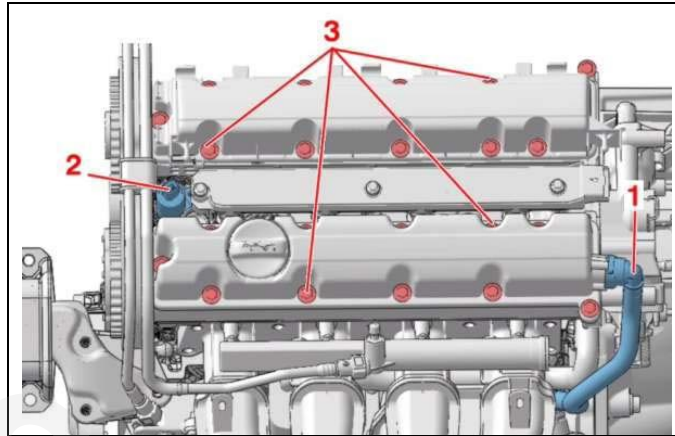
[۲] جازن کاسه‌نمد برای میل سوپاپ دود (-) 0189-T

۲. باز کردن

توجه: پس از خاموش کردن موتور، حداقل ۱۵ دقیقه صبر کنید تا مطمئن شوید مقادیر برنامه‌های ECUهای مختلف ذخیره شده‌اند، سپس اقدام به قطع اتصال باتری نمایید.

اتصال باتری را قطع کنید.

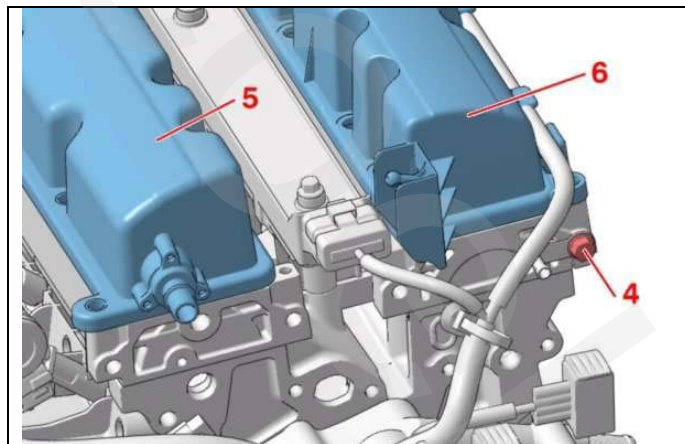
تسمه تایم را خارج کنید.



شکل : B1EK26UD

- اتصال شیلنگ هواکش کارتر (۱) را قطع کنید.
- اتصال شیر برقی (۲) را قطع کنید.

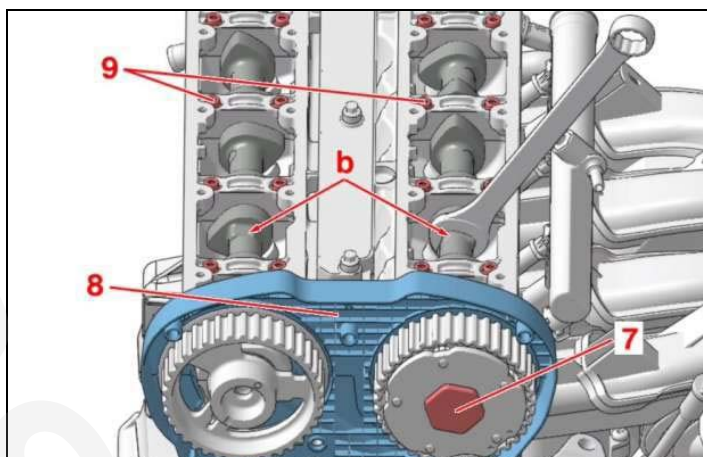
۲۲ پیچ نشان داده شده در (۳) را خارج کنید.



شکل : B1EK26VD

قسمت‌های زیر را خارج کنید :

- پیچ (۴)
- درپوش سرسیلندر (۵-۶)
- میله‌های تنظیم میل سوپاپ



شکل : B1EK26WD

میل سوپاپ را از قسمت (b) ثابت نگه دارید.

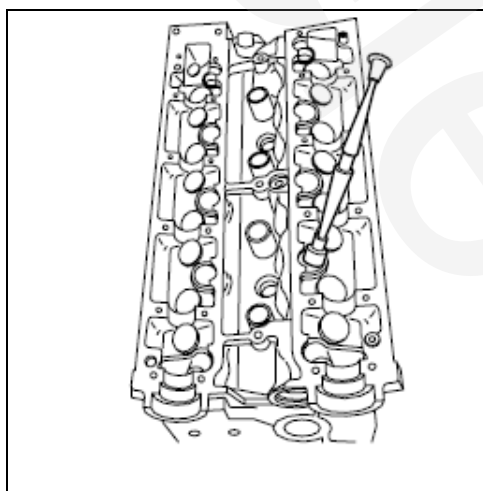
قسمت‌های زیر را خارج کنید :

- درپوش (۷)
- پولی‌های میل سوپاپ
- درپوش تایمینگ (۸)

پیچ‌های کپی‌های میل سوپاپ (۹) را تدریجا شل کنید.

قسمت‌های زیر را خارج کنید :

- پیچ‌های (۹)
- کپی‌های ثابت میل سوپاپ
- کاسه‌نمد میل سوپاپ
- میل سوپاپ‌ها



شکل : B1EK0UNC

اگر قصد خارج کردن استکانی‌ها را نیز دارید :

- موقعیت استکانی‌ها را علامت‌گذاری کنید.
- از یک ابزار مخصوص مکشی برای خارج کردن استکانی‌ها استفاده کنید.

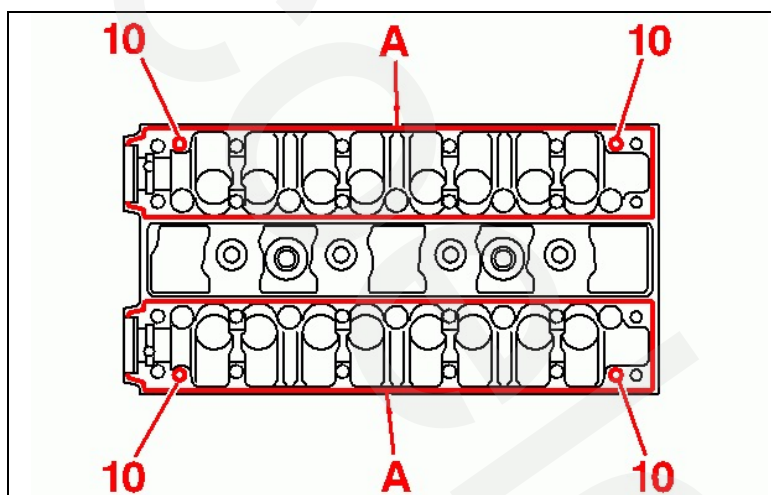
روغن را از روی رزوه‌های پیچ‌های قسمت یاتاقان میل سوپاپ پاک کنید.

۳. بستن

برای قراردادن استکانی‌ها در جای خود :

- بدنه استکانی‌ها را روغنکاری کنید.
- استکانی‌ها را با در نظر گرفتن موقعیت اولیه (قبل از خارج کردن) در مکان خود قرار دهید.
- استکانی‌ها باید بتوانند آزادانه در محل خود در سرسیلندر بچرخند (بررسی کنید).

یاتاقان‌های میل سوپاپ را روغنکاری کنید.

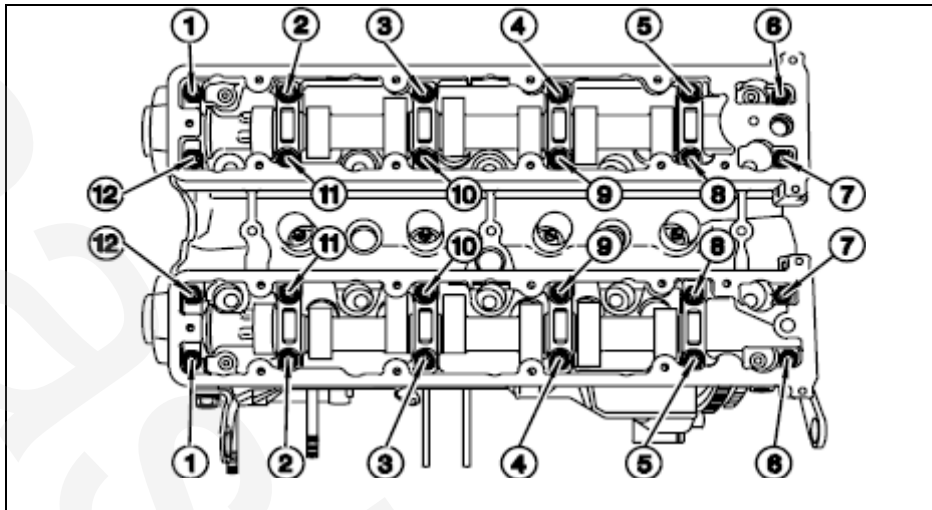


شکل : B1EK27CD

چک کنید پین‌های راهنما (۱۰) در جای خود باشند.

میل سوپاپ‌های دود و هوا را سر جای خود قرار دهید.

در ناحیه‌ی (A)، پیرامون سطوحی که روی هم قرار می‌گیرند و محل بسته شدن پیچ‌های نگهدارنده سرسیلندر، از چسب E10 استفاده کنید .



شکل : B1EK26XD

کپی‌های ثابت را در محل خود قرار دهید.

پیچ‌های کپی‌ها را قرار داده و آن‌ها را تدریجاً، به ترتیب اشاره شده در قبل، از ۱ تا ۱۲ سفت کنید.

قبل از جازدن کاسه‌نمد، مطمئن شوید محل نشست کاسه‌نمد عاری از هر گونه ماده خارجی باشد.

کاسه‌نمد‌های نو را با استفاده از ابزارهای [۱-۲] جا بزنید.

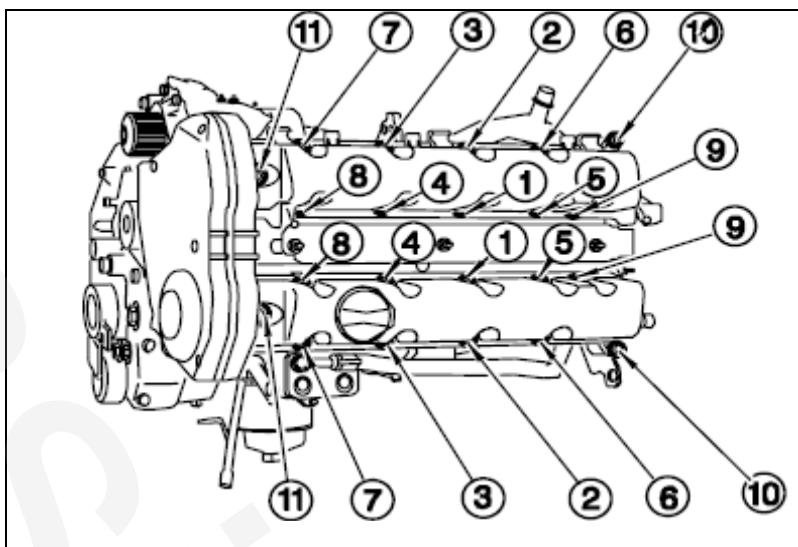
درپوش تایمینگ بالایی (۸) را ببندید.

قسمت‌های زیر را جا بزنید :

- چرخنده میل سوپاپ دود با استفاده از قرار دادن یک آچار یک سر تخت ۲۴ mm در ناحیه آچارخور میل سوپاپ دود
- VVT با استفاده از قرار دادن یک آچار یک سر تخت ۲۴ mm در ناحیه آچارخور میل سوپاپ هوا
- درپوش (۷) (VVT(*))

تسمه تایمینگ را جا بیندازید .

Variable Valve Timing : VVT (*) تایمینگ متغیر سیستم مکش



شکل : B1EK26YD

درپوش سرسیلندر را با واشرهای نو به ترتیب اشاره شده، ببندید.

ترتیب بستن سایر قطعات باقیمانده در خلاف جهت بازکردن می‌باشد.

احتیاط : پس از خارج کردن VVT، بهتر است اجازه دهید موتور در دور آرام خود برای چند ثانیه کار کند (بدون گاز دادن) تا تایمینگ متغیر سیستم مکش، موقعیت جدید را بشناسد؛ بررسی کنید رینگ فیبری میل سوپاپ خطایی ایجاد نکرده باشد.

Variable Valve Timing : VVT (*) تایمینگ متغیر سیستم مکش

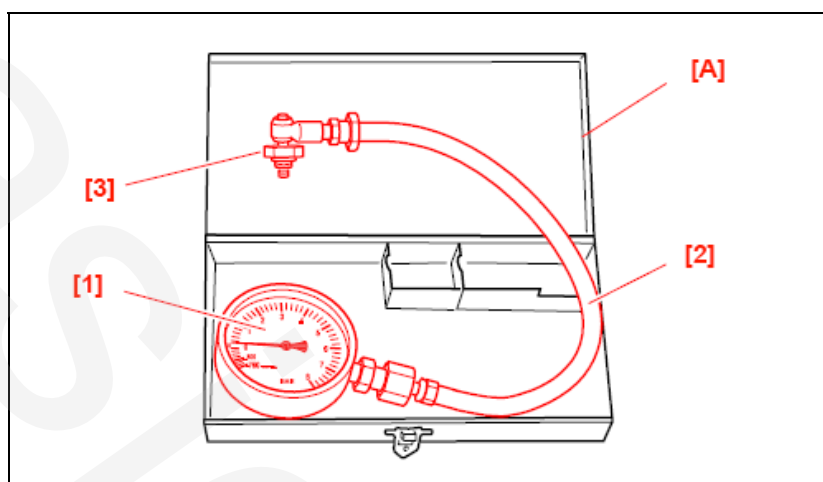
۴. گشتاورهای سفت کردن

مرجع	توضیحات	سفت کردن ابتدایی	سفت کردن نهایی
-	بستن چرخدنده میل سوپاپ دود	3.0	8.5
-	اتصال دهانه VVT	2.0	11
(۳)	بستن درپوش سرسیلندر	0.5	1.1
(۷)	بستن کپی (VVT)	-	3.2 ± 0.3
(۹)	بستن کپی ثابت میل سوپاپ	0.5	1.0

فصل هشتم

اندازه‌گیری فشار روغن (با استفاده از فشنگی روغن):

۱. ابزارمخصوص



شکل : B1FK0RXD

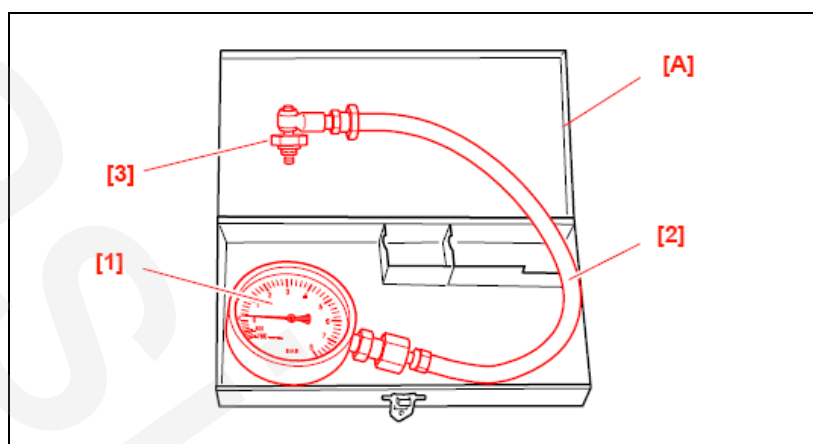
مرجع	توضیحات	مرجع EW	مرجع ES	مرجع DW10BTED4
[A]	کیت اندازه‌گیری فشار روغن			(-) . 1503 - ZU
[۱]	فشارسنج			(-) . 1503 - AZ
[۲]	شیلنگ لاستیکی			(-) . 1503 - B
[۳]	رابط			(-) . 1503 - E

۲. اندازه‌گیری

اندازه‌گیری فشار روغن پس از چک کردن سطح روغن موتور و برای یک موتور گرم انجام می‌شود. سطح روغن موتور را چک کنید. فشنگی فشار روغن را باز کنید. رابط [۳] را وصل کنید. فشارسنج [۱] و شیلنگ لاستیکی [۲] را متصل کنید. موتور را روشن کنید. فشار را از روی فشارسنج بخوانید سپس خودرو را خاموش کنید. فشارسنج [۱]، شیلنگ لاستیکی [۲] و رابط [۳] را باز کنید. فشنگی فشار روغن را به همراه یک واشر نو بسته، آنرا تا گشتاور مشخص شده سفت کنید.

اندازه‌گیری فشار روغن (بدون فشنگی روغن):

۱. ابزارمخصوص



شکل : B1FKORXD

مرجع	توضیحات	مرجع EW	مرجع ES	مرجع DW10BTED4
[A]	کیت اندازه‌گیری فشار روغن			(-) . 1503 - ZU
[۱]	فشارسنج			(-) . 1503 - AZ
[۲]	شیلنگ لاستیکی			(-) . 1503 - B
[۳]	رابط			(-) . 1503 - E

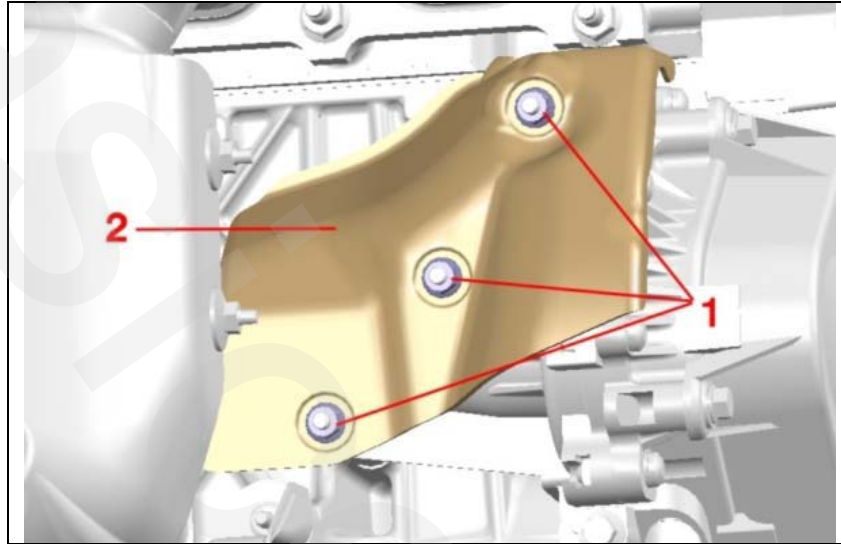
۲. اندازه‌گیری

اندازه‌گیری فشار روغن پس از چک کردن سطح روغن موتور و برای یک موتور گرم انجام می‌شود. سطح روغن موتور را چک کنید . هوزینگ فیلتر روغن را به همراه فیلتر روغن خارج کنید. فیلتر را روی ابزار مخصوص [۳] سوار کنید. ابزارمخصوص [۳] را سر جای هوزینگ ببندید. فشارسنج [۱] و شیلنگ لاستیکی [۲] را متصل کنید. موتور را روشن کنید. فشار را از روی فشارسنج بخوانید . فیلتر را از ابزارمخصوص [۳] جدا کرده، سر جای خود در هوزینگ قرار دهید. هوزینگ را روی پایه نگهدار فیلتر روغن، سوار کنید.

باز و بست واتر پمپ

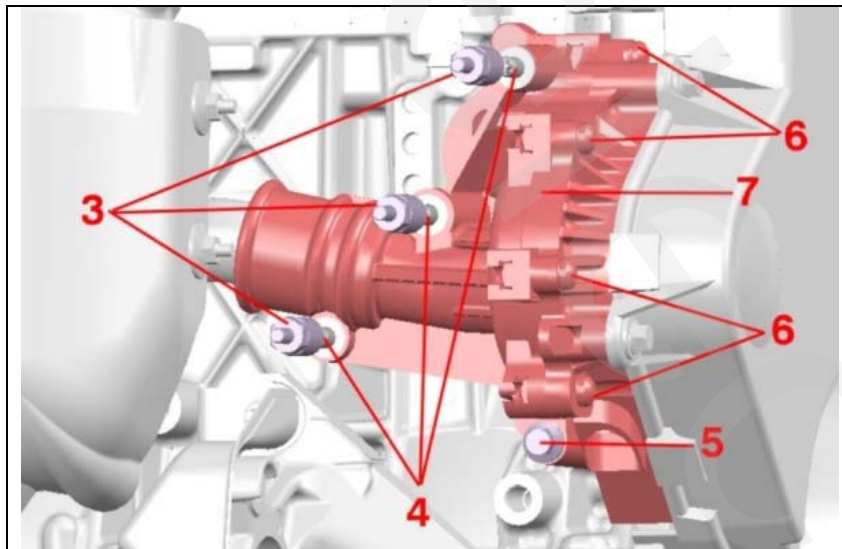
۱. باز کردن

تسمه تایم را باز کنید .
مایع سیستم خنک کاری را تخلیه کنید .



شکل : B1GKB60D

- مهره‌های (۱) را باز کنید.
- محافظ حرارتی واتر پمپ (۲) را خارج کنید.



شکل : B1GKB61D

- قسمت‌های زیر را باز کنید :
- پیچ‌های دوسر رزوه (۳)
 - پین‌های (۴) (با سر Torx)

- پیچ (۵)

توجه ویژه: پیچ‌های (۶) را شل نکنید.

واترپمپ (۷) را خارج کنید.

۲. بستن

توجه ویژه: بررسی کنید پین‌های راهنما از روی بلوک سیلندر نیفتاده باشند.

ابتدا کاسه‌نمد لوله را گریس‌کاری نموده سپس واترپمپ را در محل خود سوار کنید.

قسمت‌های زیر را ببندید:

- پیچ (۵)
- پین‌های (۴)
- پیچ‌های دوسر رزوه (۳)

توجه: گشتاور سفت‌کردن ابتدایی 0.4 da.Nm و گشتاور سفت‌کردن نهایی 1.4 da.Nm می‌باشد.

محافظ حرارتی واتر پمپ (۲) را ببندید (مهره‌ها را تا 0.6 daNm سفت کنید).

سیستم خنک‌کاری را از مایع پر و هواگیری نمایید.

تسمه تایم را ببندید.

فصل هفتم

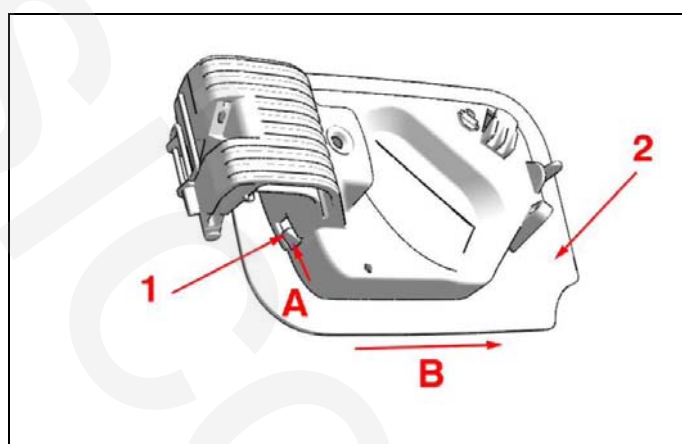
باز و بست درب و هوزینگ باک

۱. اقدامات مقدماتی

شل گیر عقب سمت راست را باز کنید (این عمل تنها برای بازکردن هوزینگ درب باک لازم است).

۲. بازکردن

۱،۲. درب باک

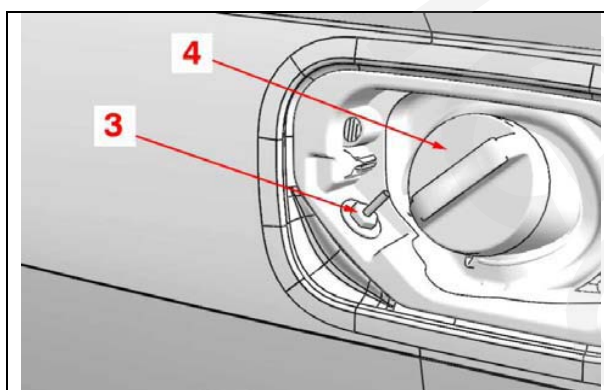


شکل : B1HL05MD

خار (۱) را با فشار دادن در جهت (A) آزاد کنید و همزمان درب (۲) را در جهت (B) بکشید.

درب باک را خارج کنید.

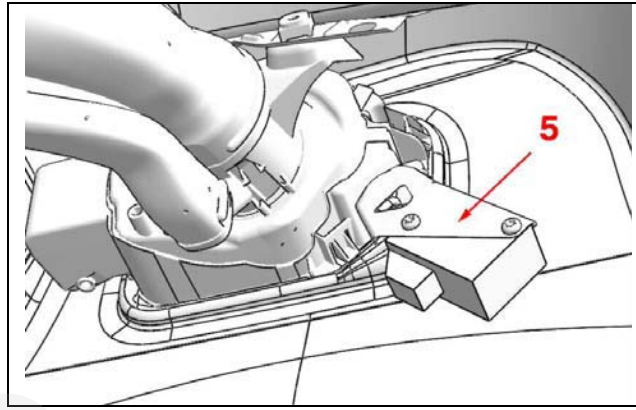
۲،۲. هوزینگ درب باک



شکل : B1HL05ND

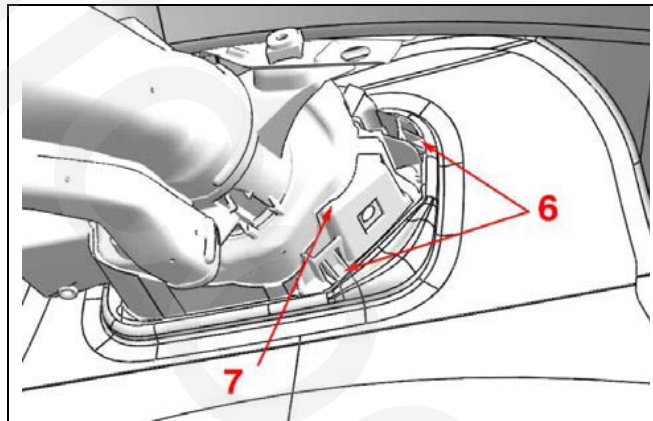
درب باک (۴) را خارج کنید.

مهره (۳) را باز کنید.



شکل : B1HL05PD

مجموعه پایه نگهدار (۵) و قفل الکتریکی را خارج کنید.



شکل : B1HL05QD

خارهای (۶) را آزاد کنید.

با استفاده از پیچ (۷) هوزینگ را آزاد و خارج کنید.

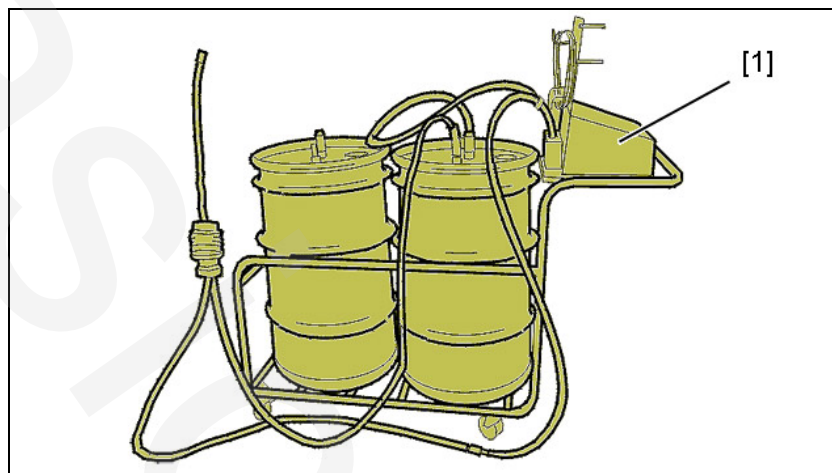
۳. بستن

ترتیب مراحل بستن عکس ترتیب مراحل بازکردن است.

تخلیه و پرکردن مجدد باک

توجه ویژه: اطمینان حاصل کنید که مسائل مربوط به ایمنی و بهداشت رعایت می‌شوند.

۱. ابزار مخصوص:

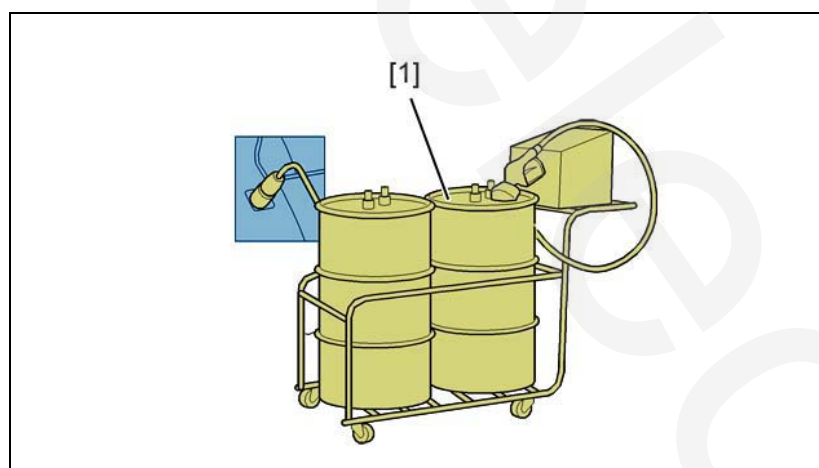


شکل: E5AP321D

[۱] دستگاه تخلیه باک.

۲. تخلیه باک

۱،۲. تخلیه کردن



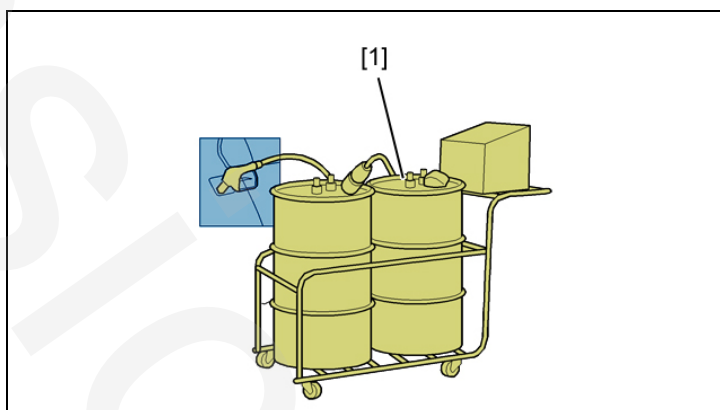
شکل: B1HP2EZD

توجه ویژه: این عملیات باید زمانی انجام گیرد که سوئیچ بسته باشد تا با عملکرد گیج آمپر بنزین تداخلی بوجود نیاید.

توجه ویژه: از یک ظرف تمیز برای جمع آوری بنزین استفاده کنید.

لوله مکش را داخل گلوئی باک قرار دهید.
خودرو را کمی در جهت مخالف گلوئی باک بالا ببرید.
با استفاده از ابزار [۱] باک را تخلیه کنید.
. سوخت گیری

۱.۳. پرکردن مجدد

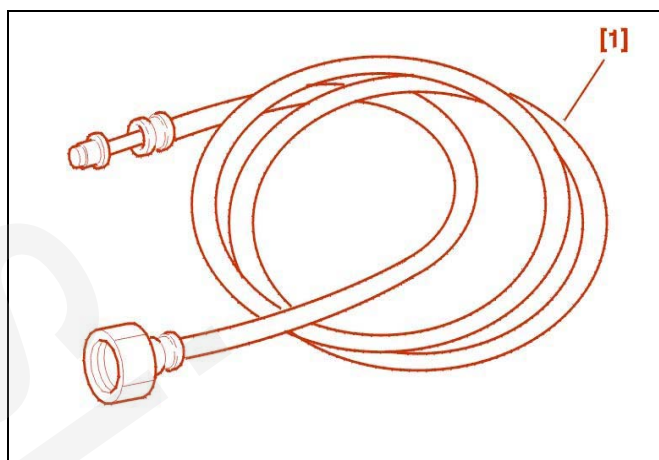


شکل : B1HP2F0D

از ظرف [۱] در جهت معمول سوخت گیری (برای پرکردن باک) استفاده کنید.

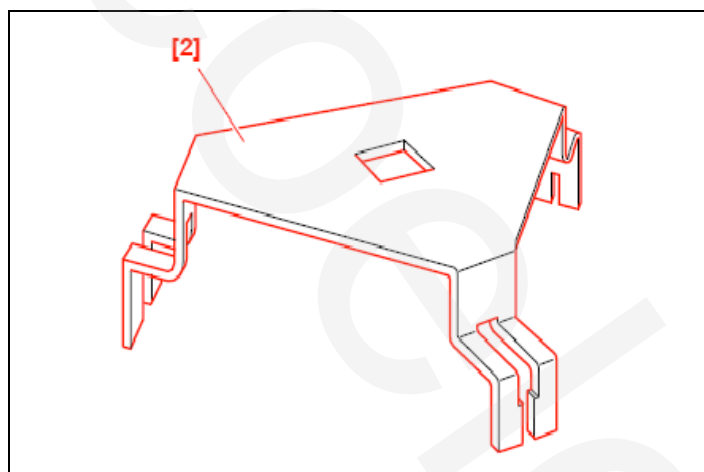
باز و بست مجموعه درجه داخل باک

۱. ابزارهای مخصوص



شکل : B1HKZAUC

[۱] شیلنگ به همراه رابط برای شیر ریل سوخت. (-) 0141-T1



شکل : E5AK04BD

[۲] آچار باز و بست مهره پلاستیکی درجه داخل باک (-). 1607

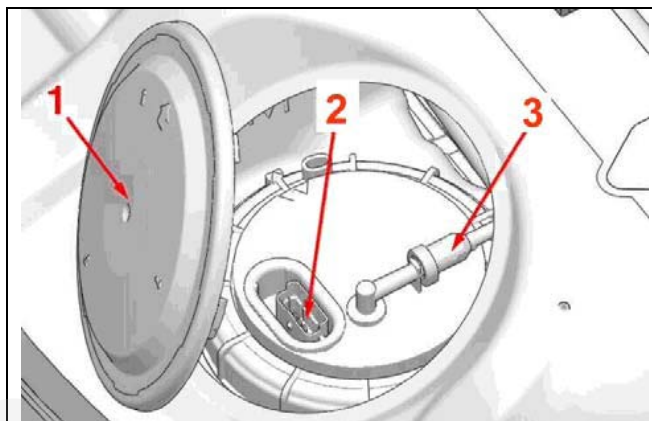
۲. باز کردن

توجه : پس از خاموش نمودن موتور، حداقل باید ۱۵ دقیقه صبر کنید تا برنامه‌های ECUهای مختلف ذخیره گردند، سپس می‌توانید اقدام به جدا کردن باتری نمایید.

اتصال پایه منفی باتری را قطع کنید.

با اتصال ابزار [۱] به شیر ریل سوخت، فشار سوخت را کاهش دهید، سپس سوخت را در یک ظرف مناسب جمع‌آوری کنید.

نشیمن صندلی عقب را کج کنید.

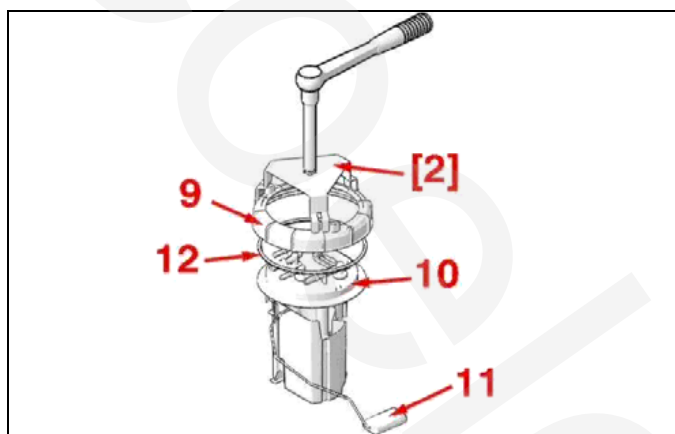


شکل : B1HL05CD

درپوش محافظ (۱) را خارج کنید.

اتصالات زیر را قطع کنید :

- کانکتور (۲)
- لوله تغذیه سوخت موتور (۳)
- لوله برگشت سوخت از فیلتر یا لوله تغذیه گرمایش اضافی، در صورت لزوم (بر طبق مشخصات)



شکل : B1HL05ED

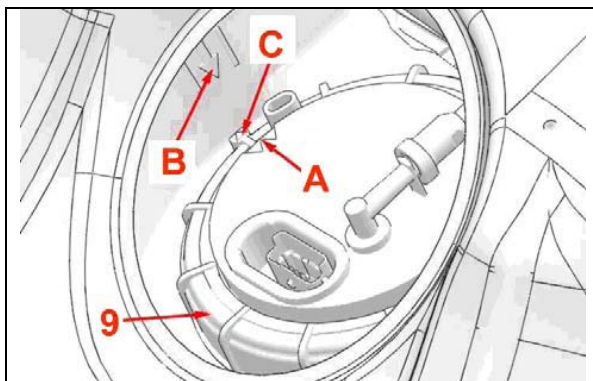
• بوش (۹) را با استفاده از ابزار [۲] خارج کنید.

• گیج (۱۰) را خارج کنید، دقت کنید به بازوی شناور آسیبی وارد نشود.

۳. بستن

توجه ویژه : همیشه واشر آب‌بندی را تعویض کنید.

احتیاط : مراقب باشید به واشر آب‌بندی یا بازوی شناور آسیبی وارد نشود.



شکل : B1HL05FD

مجموعه درجه داخل باک را در موقعیت اصلی خود قرار دهید (مجموعه را طوری تنظیم کنید که پیکان A در مقابل نشانه B قرار گیرد). مهره پلاستیکی (۹) را با استفاده از ابزارمخصوص [۲] سفت کنید تا نشانه C ، پیکان A و نشانه B در یک امتداد قرار گیرند. قسمت‌های زیر را مجدداً وصل کنید :

- لوله برگشت سوخت از فیلتر یا لوله تغذیه گرمایش اضافی، در صورت لزوم (بر طبق مشخصات)
- لوله تغذیه سوخت موتور (۳)
- کانکتور (۲)

درپوش محافظ را سر جایش قرار دهید.

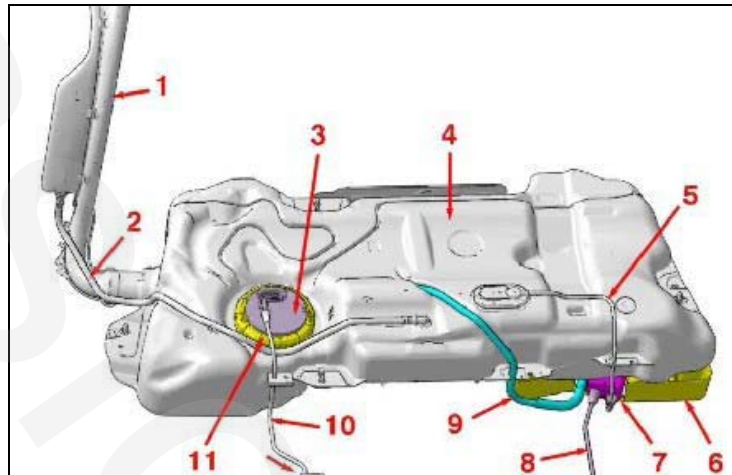
اتصال پایه منفی باتری را وصل کنید.

عملکرد الکتریکی خودرو را بررسی کنید.

شناسایی اجزای باک بنزین

۱. باک بنزین

۱.۱. شناسایی



شکل : B1HL04ZD

(۱) گلویی باک

(۲) لوله انبساط

(۳) مجموعه درجه داخل باک (اروپا)

(۴) باک بنزین

(۵) لوله پرکننده کنیستر

(۶) محافظ حرارتی کنیستر

(۷) کنیستر

(۸) لوله بازگشت بخارات بنزین

(۹) هواکش کنیستر

(۱۰) لوله تغذیه سوخت موتور

(۱۱) مهره پلاستیکی درجه داخل باک

۲.۱. مشخصات مجموعه درجه داخل باک (۳) (به همراه فیلتر بنزین)

فیلتر مجموعه درجه داخل باک قابل جداشدن نیست.

آستانه فیلترکردن: ذرات ۸ تا ۱۰ میکرون.

زمان تعویض: زمان تعویض منظمی وجود ندارد.

۳.۱. مشخصات مجموعه درجه داخل باک (۳) (با فیلتر بنزین مجزا)

فیلتر به مجموعه درجه داخل باک متصل نیست.

فیلتر خارجی در بیرون ماژول قرار می‌گیرد و یک مسیر برای برگشت سوخت به باک دارد.

آستانه فیلترکردن: ذرات ۸ تا ۱۰ میکرون.

زمان تعویض: ۳۰۰۰۰ تا ۶۰۰۰۰ کیلومتر (با توجه به کیفیت سوخت)

کشورهای مورد نظر (صادرات و نواحی گرمسیری):

- آسیای جنوب شرقی (بجز ژاپن)

- افریقا

- خاورمیانه و خاور نزدیک

- نواحی ساحلی مدیترانه

- ناحیه Mercosur

لوله های درجه داخل باک ۲:

- سیستم سوخت موتور (قطر ۸ میلیمتر)

- مسیر برگشت سوخت (قطر ۸ میلیمتر)

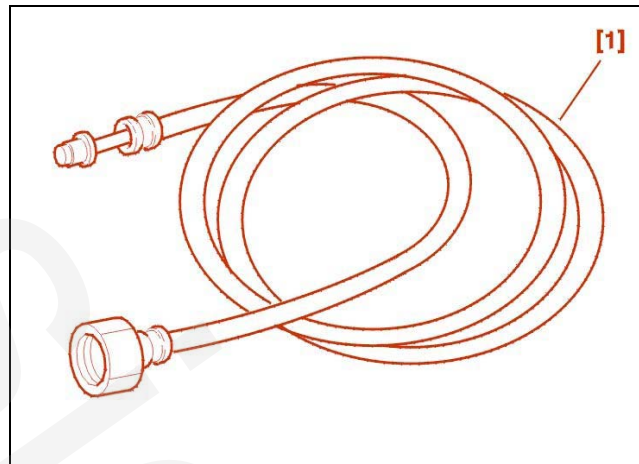
۳.۲. درب باک

باک آهنربایی دارد که (از طریق دسته سیم با هسته ضربه‌گیر) باز شدن درب باک را متوجه می‌شود و به BSI اطلاع می‌دهد که باک در

حال پر شدن است.

باز و بست باک بنزین

۱. ابزارهای مخصوص :



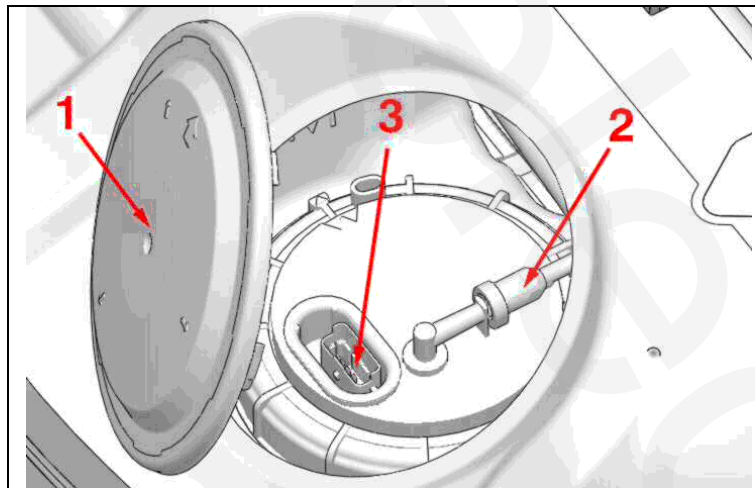
شکل : B1HKZT8D

[۱] شیلنگ به همراه رابط برای شیر ریل سوخت. (-) 0141-T1

۲. باز کردن :

باک را تخلیه کنید .

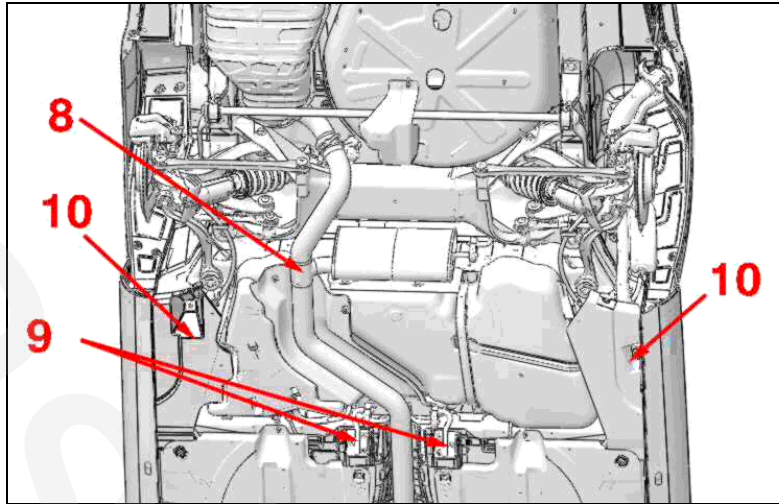
با اتصال ابزار [۱] به شیر ریل سوخت ، فشار سوخت را کاهش دهید، سپس سوخت را در یک ظرف مناسب جمع آوری کنید. پشتی صندلی عقب را خم کنید.



شکل : B1HL02TD

درپوش محافظ را خارج کنید.

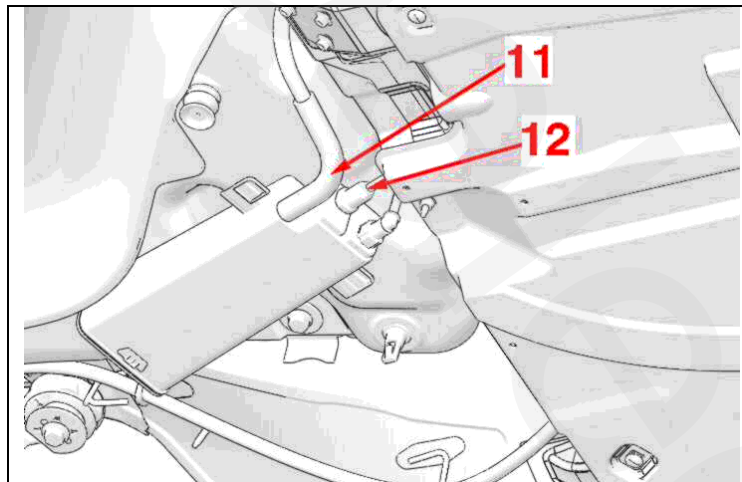
- لوله سوخت (۲) را جدا کنید.
- کانکتور (۳) را جدا کنید.



شکل : B1HL02VD

قسمت‌های زیر را خارج کنید :

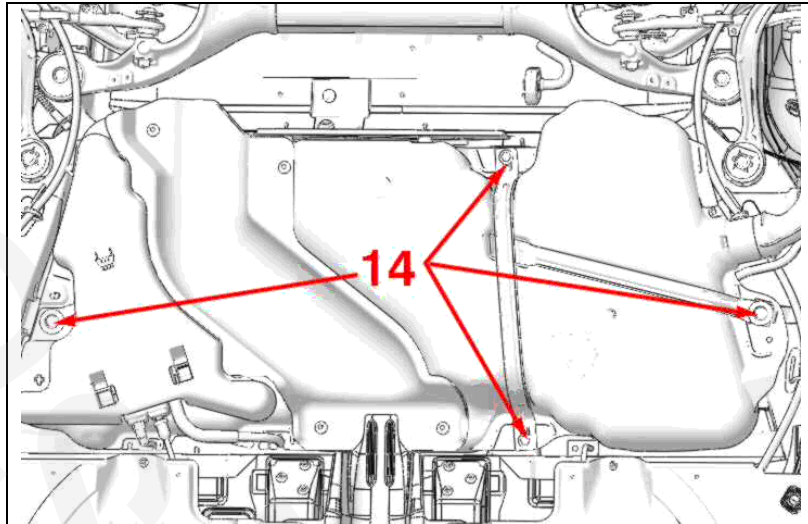
- چرخ عقب سمت راست
- گلگیر
- لوله آگزوز (۸)
- اتصالات ضربه‌گیر (۹)
- صفحات پلاستیکی (۱۰)



شکل : B1HL02WD

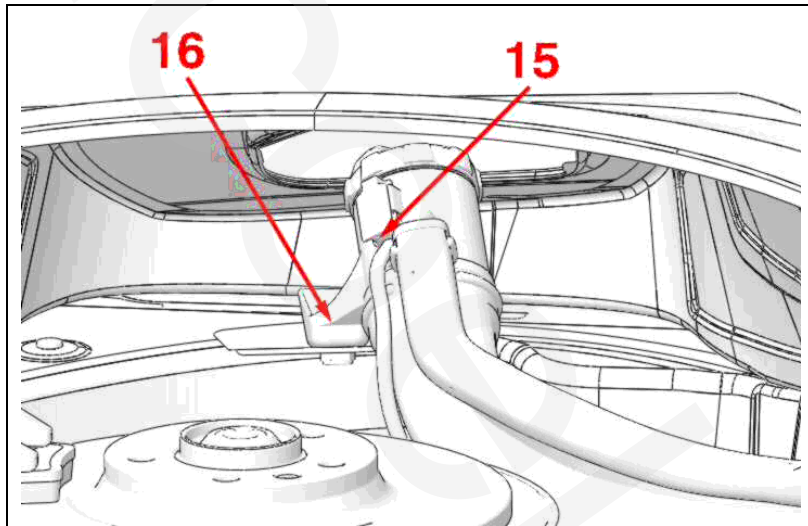
قسمت‌های زیر را جدا کنید :

- لوله‌ها (۱۱)
- لوله سوخت (۱۲)



شکل : B1HL02YD

پیچ‌های (۱۴) را باز کنید.



شکل : B1HL02ZD

کانکتور (۱۵) را جدا کنید.

پیچ‌های نگهدارنده لوله تغذیه (۱۶) را باز کنید.

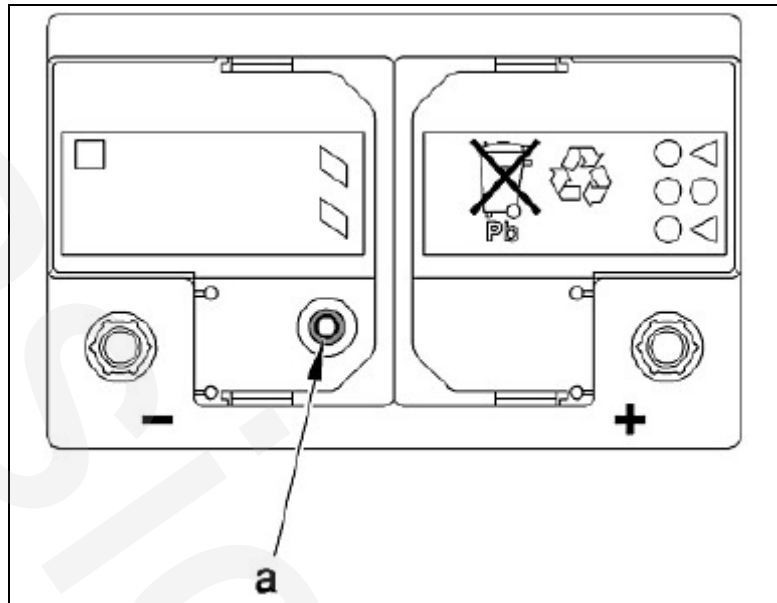
باک را با استفاده از یک جک پایین بیاورید (این کار به دلیل جلوگیری از وارد آمدن فشار به تجهیزات جانبی باک می‌باشد).
باک را خارج کنید.

۳. بستن :

ترتیب مراحل بستن عکس ترتیب مراحل بازکردن است.

ضمیمه

فرایند شارژ باتری ها :



شکل : E3BK01DD

خودروهایی که جدیداً به مشتریان تحویل داده می‌شوند، دارای هیدرومتری (اسید سنج باتری) می‌باشند که وضعیت شارژ باتری را به صورت مستقیم نمایش می‌دهند.

۱. کاربرد

این فرایند در مورد تمام باتری‌های آماده‌ی مصرف، به کار می‌رود.
این باتری‌ها روی خودروهای نو سوار می‌شوند و یا به عنوان قطعه تعویضی به فروش می‌رسند.
باتری‌ها باید کیفیت و قابلیت‌های مورد نظر مشتریان را برآورده نمایند.
این باتری‌ها به حوزه آماده‌سازی خودروهای جدید، از مدل‌های گوناگون، اضافه می‌شوند.

۲. ابزار مخصوص

تجهیزات شارژ نمودن تایید شده : کاتالوگ تجهیزات تعمیرگاه را ببینید و در صورت عدم دسترسی به کاتالوگ‌ها، یک شارژر با ولتاژ محدود مهیا کنید.

۳. اصول کلی شارژ باتری‌ها

با توجه به نوع و اندازه باتری، از بیشترین ولتاژ ذکر شده و سطح جریان استاندارد پیروی کنید :

- هیچگاه ولتاژ یا جریان اضافی اعمال نکنید.
- از یک شارژر متناسب با باتری و نوع شارژر لازم استفاده کنید.
- از شارژرهای سریع استفاده نکنید و اگر شارژر شما این قابلیت را دارد، از آن در حالت نرمال استفاده کنید.
- وضعیت باتری را چک کنید.

توجه : اثرگذاری شارژ به شرایط باتری وابسته است.

۴. موارد ایمنی قابل توجه

باتری را در شرایط زیر شارژ نکنید :

- باتری معیوب (هیدرومتر سفید) باشد.
- باتری سولفاته کرده (رسوب سطحی لایه‌ای از سولفات اسید روی صفحات باتری) باشد.
- باتری گرم (خطر صدمه دیدن باتری) باشد.

۵. فرایند شارژ کردن

۱.۵. عملیات مقدماتی

صحت موارد زیر را بررسی کنید :

- آب‌بندی بدنه باتری
- نبود نشئت الکترولیت
- نبود نشانه‌های ظاهری ضربه یا خراش
- وضعیت هیدرومتر

احتیاط : اگر هیدرومتر سفید باشد، باتری معیوب است و باید تعویض شود.

توجه : به مشخصات تولید توجه کنید (اگر باتری بیش از ۶ ماه پیش تولید شده است آن را تعویض کنید).

۲.۵. شارژ کردن

باتری را از خودرو خارج کنید و آن را در یک محل خشک با تهویه مناسب قرار دهید (به دور از حرارت و مواد شیمیایی).

فقط در مورد باتری‌هایی که آب‌باتری به آن‌ها اضافه می‌شود :

- باتری را به شارژر متصل کنید (از کابل مثبت شروع کنید).
- سطح آب باتری را چک کنید (۱۵ میلیمتر بالای صفحات) و در صورت لزوم آب مقطر اضافه کنید.

توجه ویژه : در مورد باتری‌هایی که احتیاج به نگهداری ندارند، بازکردن درپوش‌ها و اضافه کردن آب باتری کاملاً اشتباه است.

پایه‌های باتری را تمیز کنید.

باتری را به شارژر متصل کنید (از کابل مثبت شروع کنید).

شارژر را روشن کنید.

شارژر را با توجه به انتخاب‌هایش، تنظیم کنید.

۳.۵. شارژر اتوماتیک

از برنامه شارژ نرمال استفاده کنید (شارژ سریع ممنوع است).

۴.۵. شارژر با ولتاژ محدود

جریان شارژر را $1/20$ ظرفیت تنظیم کنید (مثال: ۴۵ آمپر ساعت، جریان شارژی معادل $2/25$ آمپر فراهم می‌کند) برای مدت زمان ۶ تا ۱۲ ساعت.

۵.۵. شارژر با ولتاژ محدود

باتری را با ولتاژی کمتر از $14/8$ ولت به مدت ۱۲ ساعت برای جریانی تا $1/4$ ظرفیت شارژ کنید.

۶.۵. موارد ایمنی قابل توجه (شارژ باتری)

از فرایند شارژ باتری به طور منظم بازدید کنید، مطمئن شوید باتری خیلی گرم نشود و یا حباب در آن پدیدار نگردد. زمانی که شارژ کامل شد، ابتدا شارژر را خاموش کنید سپس اقدام به قطع نمودن اتصالات باتری نمایید.

۶. پارامترهای زیر را چک کنید

رنگ هیدرومتر را چک کنید:

- اگر سبز باشد: باتری سالم است
 - باتری را سر جای خود (در خودرو) قرار دهید.
 - اگر هیدرومتر سبز نباشد: یک شارژ دیگر لازم است تا هیدرومتر به رنگ سبز در آید؛ از محدوده زمان‌های تعریف شده نباید گذر کرد.
 - پس از دو شارژ ناموفق، باتری خراب است
- باتری را تعویض کنید.