

بسمه تعالی

سمند

راهنمای تعمیرات و سرویس

بخاری و تهویه هوا (کولر)

۱۱

پیشگفتار

این کتابچه شامل توضیح قسمت های ذکر شده در زیر برای خودروی سمند مدل سال ۲۰۰۱ می باشد:

- بخاری و تهویه هوا (کولر)

این کتاب راهنما باید بعنوان راهنمای تعمیرات و کتاب تمرین آموزش مربیان و تکنسین ها استفاده شود.

از آنجاییکه در زمان تکمیل این کتاب ، خودرو تولیدی موجود نبود، همه اطلاعات موجود در کتاب الزام آور نیستند.

ما حق ایجاد تغییرات در این کتاب راهنما را بدون اطلاع قبلی برای خود محفوظ میدانیم.

شرکت ایران خودرو

www.nasicoelec.ir

فهرست

بخاری و تهویه هوا (کولر)

ابزار مخصوص

۳ ابزار مخصوص

اطلاعات فنی

۵ کمپرسور

۵ شیر انبساط

۵ مبرد R134a

۶ پرسوستات یا کلید سه کاره

۷ مقدار گشتاور سفت کردن پیچ‌ها

مشخصات فنی

۸ نمای کلی سیستم

۹ عملکرد سیستم کولر

تنظیم و تعویض

۱۱ تخلیه مدار کولر و شارژ دوباره

۱۲ کمپرسور

۱۴ صفحه کلاچ محرکه کمپرسور

۱۵ پولی محرکه کمپرسور

۱۶ مقدار روغن کمپرسور

۱۷ تنظیم گپ لقی کلاچ کمپرسور

۱۸ کندانسور

۱۹ مخزن رطوبت گیر (خشک کن)

۲۰ اوپراتور

۲۳ محفظه شیر انبساط

۲۵ فن (پنکه) بخاری

۲۶ مدول فن (واحد کنترل الکتریکی دور فن)

۲۷ واحد کنترل تهویه هوا (کولر)

۲۸ پانل کنترل تهویه هوا (کولر)

۲۹ جعبه هیتر بخاری

۳۰ بخاری

۳۲ کنترل یونیت دمای مایع خنک‌کننده

۳۳ ترموستات الکترونیکی

۳۴ فیلتر هوای ورودی جلو پنجره

۳۵ سنسور دمای اوپراتور

۳۶ رله قطع کن کمپرسور تهویه هوا (کولر)

www.nasicoelec.ir

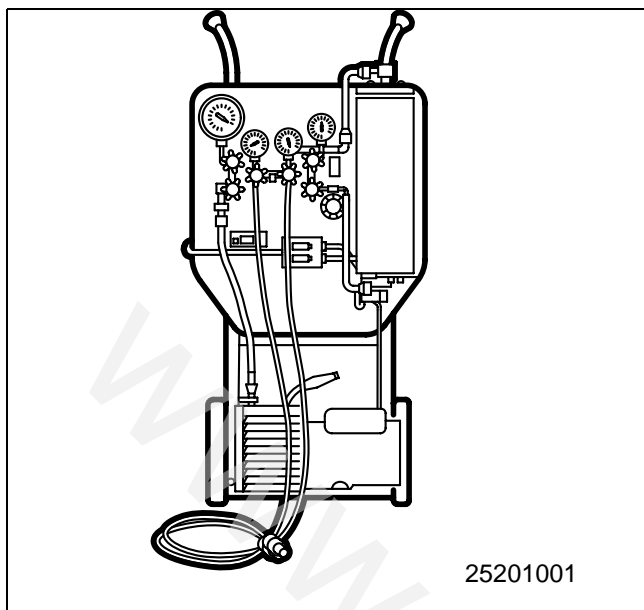
بخاری و تهویه هوا (کولر)

www.nasicoelec.ir

ابزار مخصوص

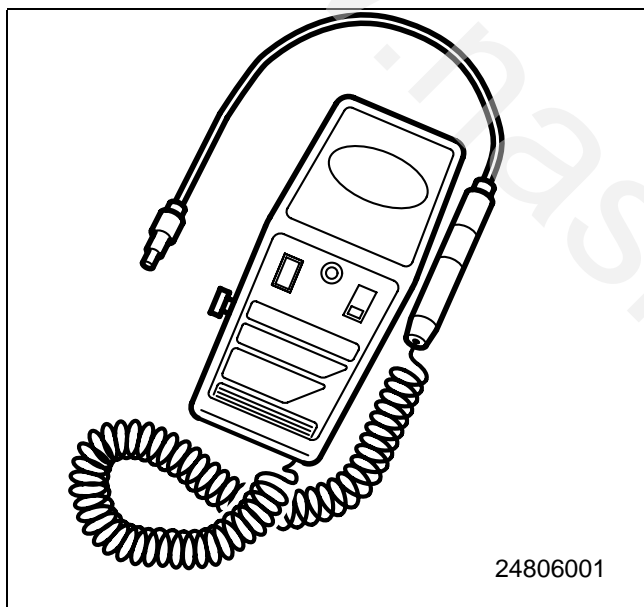
دستگاه شارژ گاز کولر

شماره فنی: 25201001



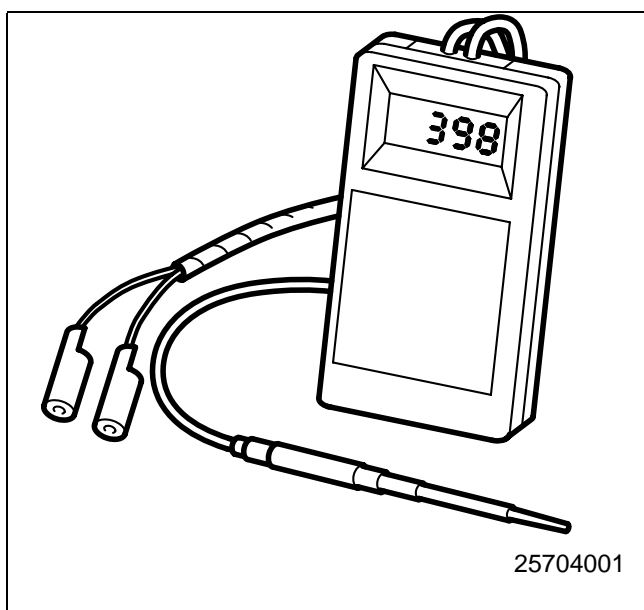
نشت یاب گاز کولر

شماره فنی: 24806001



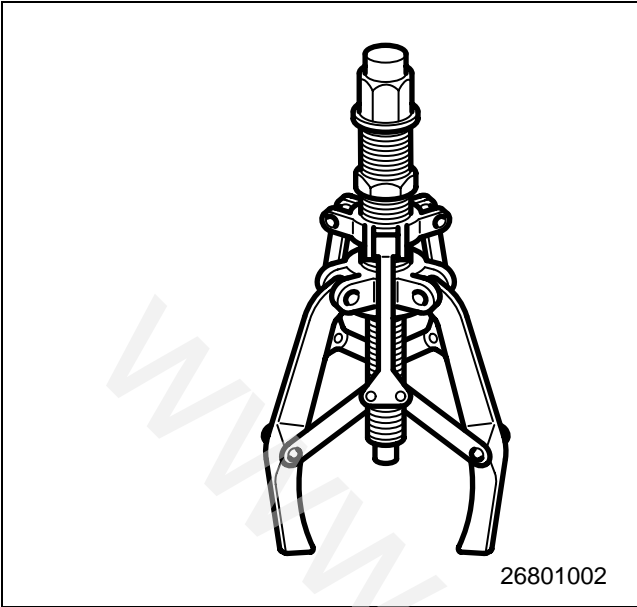
دماسنج دیجیتال

شماره فنی: 25704001



پولی کش

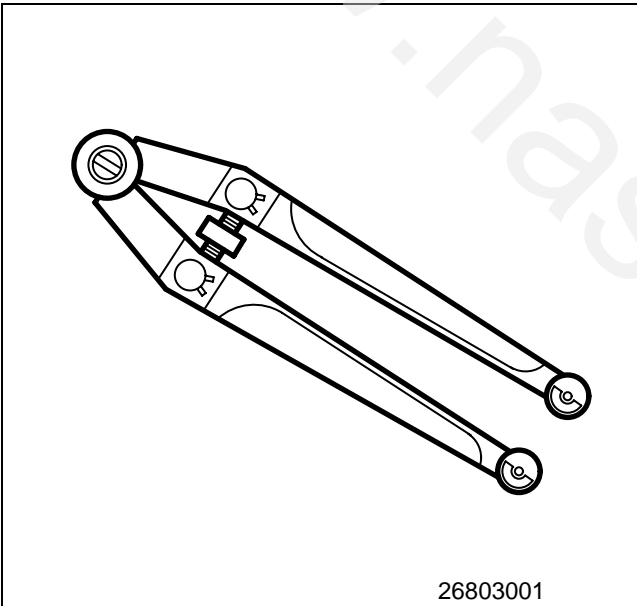
شماره فنی: 26801002



26801002

ابزار نگهدارنده کلاچ کولر

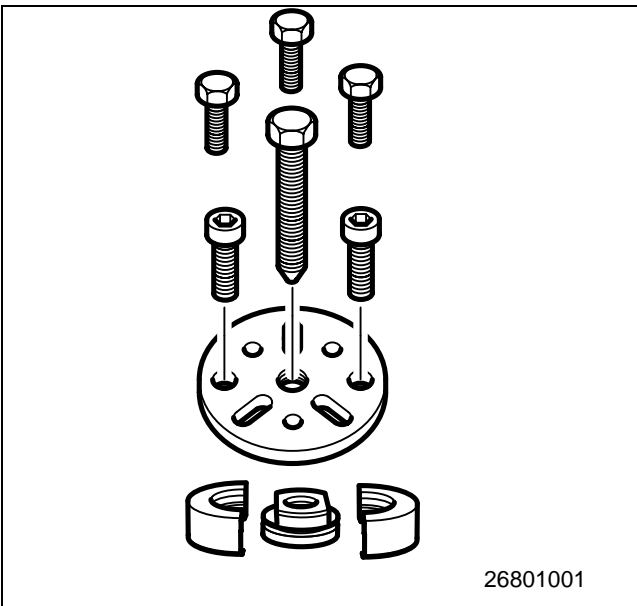
شماره فنی: 26803001



26803001

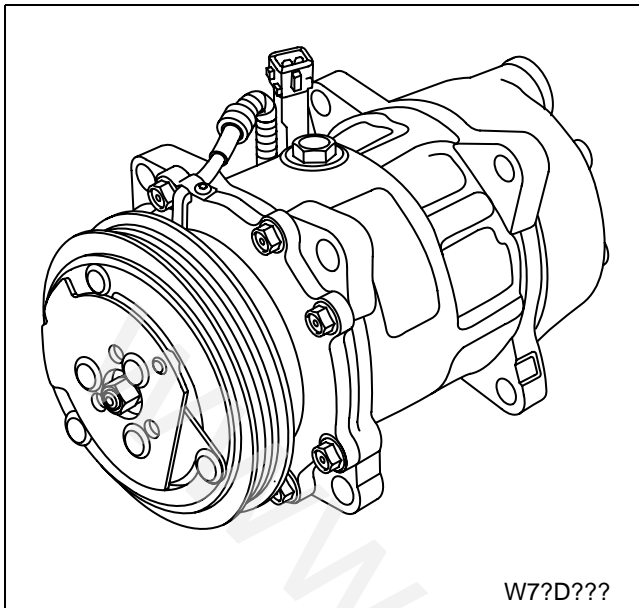
صفحه کشنده کلاچ کولر

شماره فنی: 26801001



26801001

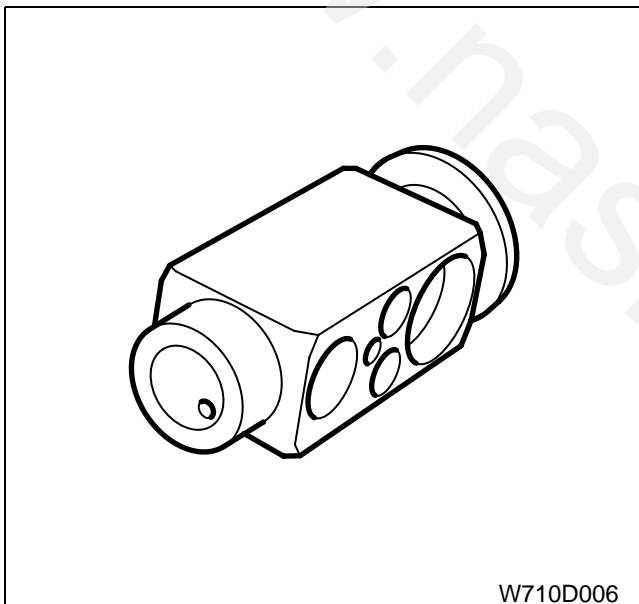
اطلاعات فنی



W7?D???

کمپرسور

نوع:	پیستونی ۷ سیلندر
کورس پیستون:	۳۲/۸ میلیمتر
ظرفیت روغن:	۱۳۵ سی سی
نوع کلاچ:	مغناطیسی
حداکثر سرعت دورانی:	۴۰۰۰ تا ۶۰۰۰ دور بر دقیقه
جهت چرخش:	فقط ساعت گرد
وزن:	۴/۵ کیلوگرم
نوع روغن:	SP-20
فشار مکش (حداقل):	۷ پی اس آی گیج
فشار تخلیه (حداکثر):	۳۵۰ پی اس آی گیج



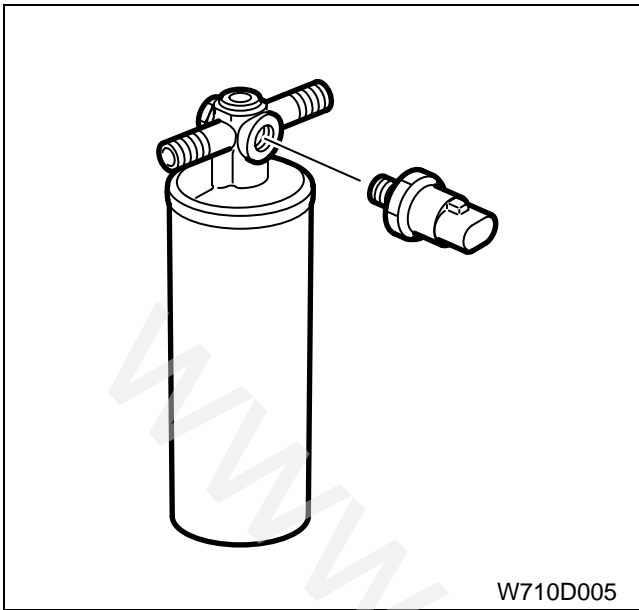
W710D006

شیر انبساط (مشخصات مورد نظر)

نوع:	اتوماتیک
ظرفیت:	۱/۵ تا ۵ تن تبرید

گاز مبرد R134a

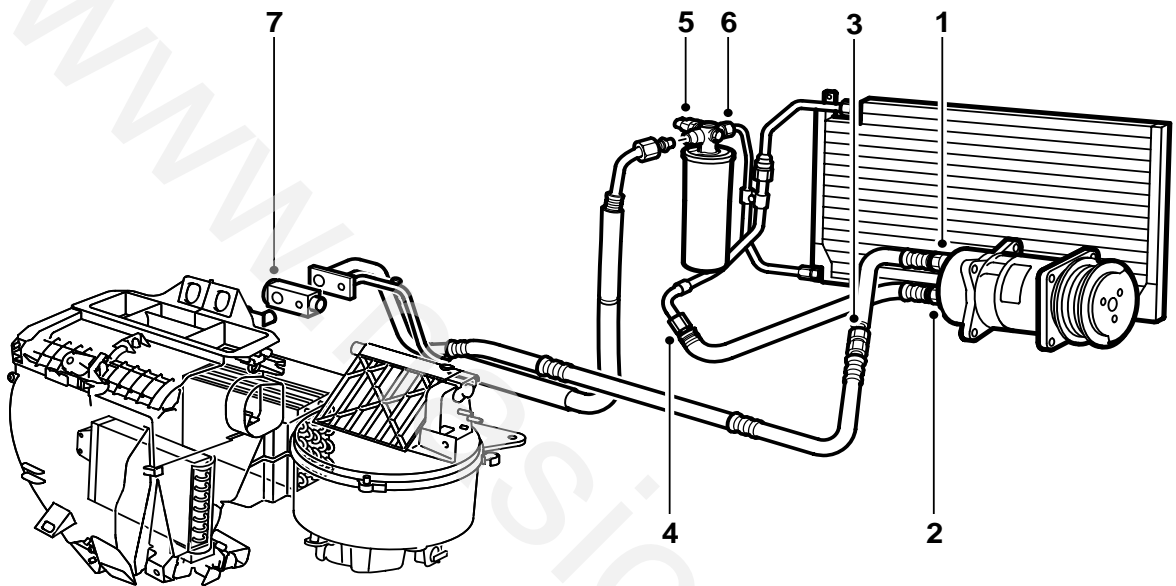
ظرفیت:	۵۸۰ گرم
--------	---------



پرسوسنات یا کلید سه کاره

مطابق شکل بر روی مخزن رطوبت گیر نصب می گردد.

مقدار گشتاور سفت کردن پیچ ها

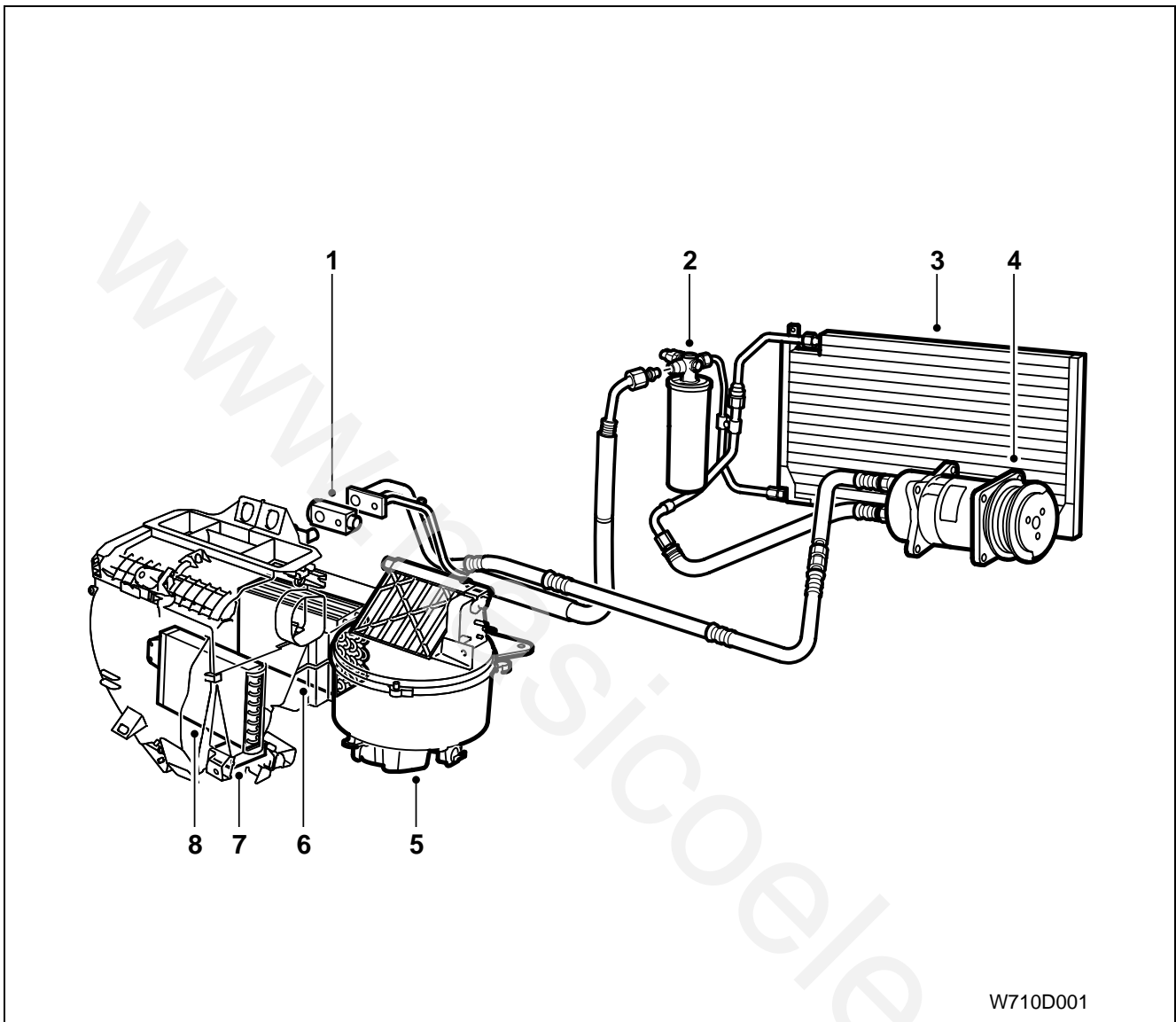


W710D002

- | | |
|---|--------------------|
| ۱- اتصال ورودی کمپرسور | ۱۵ نیوتن متر |
| ۲- اتصال خروجی کمپرسور | ۳۰ نیوتن متر |
| ۳- اتصال بر روی مخزن صدا گیر (در صورت موجود بودن) | ۲۰ تا ۳۰ نیوتن متر |
| ۴- لوله ورودی کندانسور | ۱۵ تا ۲۵ نیوتن متر |
| ۵- اتصال خروج مخزن رطوبت زدا | ۱۵ تا ۲۵ نیوتن متر |
| ۶- اتصال خروجی کندانسور/ ورودی مخزن رطوبت زدا | ۱۵ تا ۲۵ نیوتن متر |
| ۷- بست شیر انبساط | ۵ تا ۱۰ نیوتن متر |

مشخصات فنی

نمای کلی سیستم



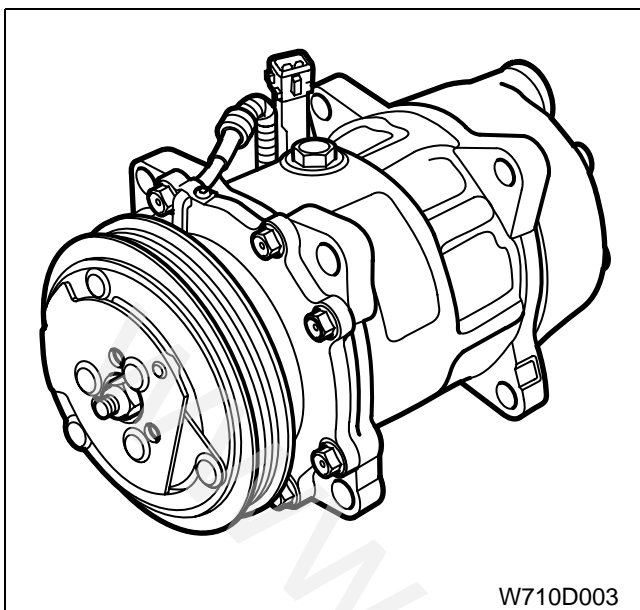
بخاری و تهویه هوا (کولر)

- ۱- شیر انبساط
- ۲- مخزن رطوبت گیر (خشگ کن)
- ۳- کندانسور (مایع ساز)
- ۴- کمپرسور
- ۵- فن (پنکه)
- ۶- اوپراتور
- ۷- ترموستات الکترونیکی
- ۸- جعبه مجرای هیتر بخاری

عملکرد سیستم کولر

کمپرسور

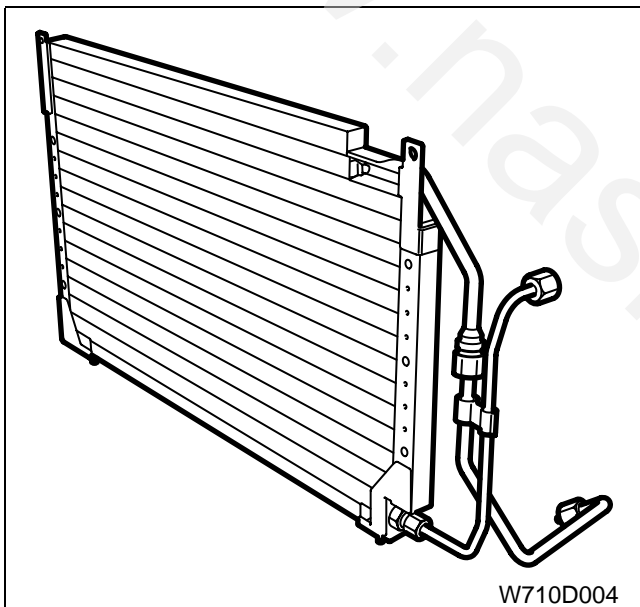
ماده مبرد R134 با فشار کم و در حالت گاز از اواپراتور به کمپرسور میرسد. مبرد در داخل کمپرسور فشرده میشود که فشار و دمایش را افزایش میدهد. گاز مبرد گرم سپس با فشار وارد کندانسور (مایع ساز) میشود.



W710D003

کندانسور (غلیظ کننده، مایع ساز)

مبرد داغ و پر فشار توسط کمپرسور بداخل لوله های حلقه ای کندانسور پمپاژ میشود. لوله های حلقه ای شکل دارای کانالهایی میباشد که در اطراف آنها هوای سرعت داده شده توسط فن جلوی خودرو جریان دارد. از آنجاییکه حرارت همیشه از جسم گرمتر به جسم سردتر انتقال میابد، مبرد داغ مقداری از حرارت خود را به هوای خنک تر انتقال میدهد. پس از اینکه گاز مبرد داغ مقداری از گرمای خود را از دست دهد به مایع تبدیل میشود.

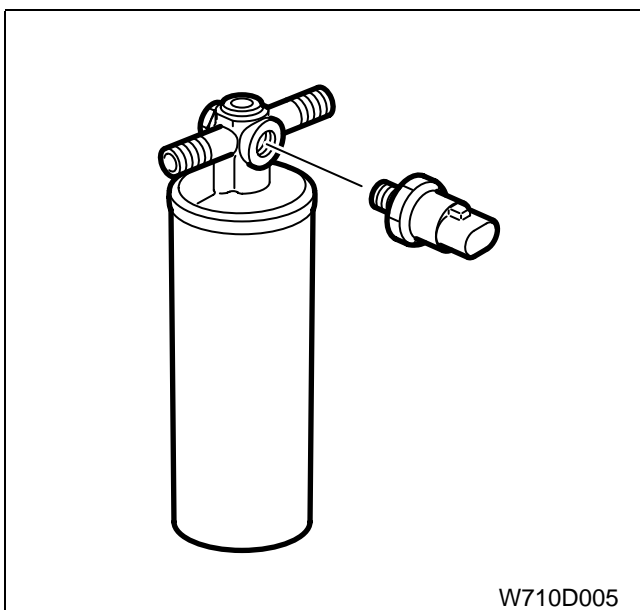


W710D004

مخزن خشک کن

مبرد در مخزن خشک کن جمع شده و رطوبت زدایی و سپس به صورت مایع کاملاً اشباع وارد شیر انبساط می شود.

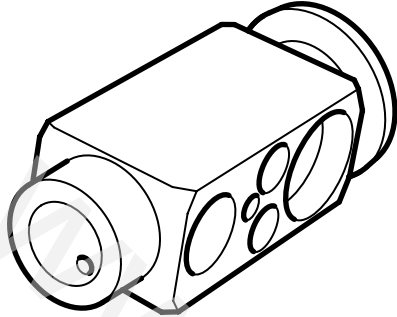
مبرد به شکل مایع تحت فشار زیاد و با دمای بالا وارد مخزن خشک کن میشود. سپس مبرد از داخل فیلتر عبور کرده و رطوبت و ذرات خارجی آن گرفته میشود. سپس بشکل مایع به شیر انبساط منتقل میشود. کلید کنترل فشار سیستم بر روی مخزن رطوبت گیر نصب شده است و پرسوستات نامیده میشود.



W710D005

شیر انبساط

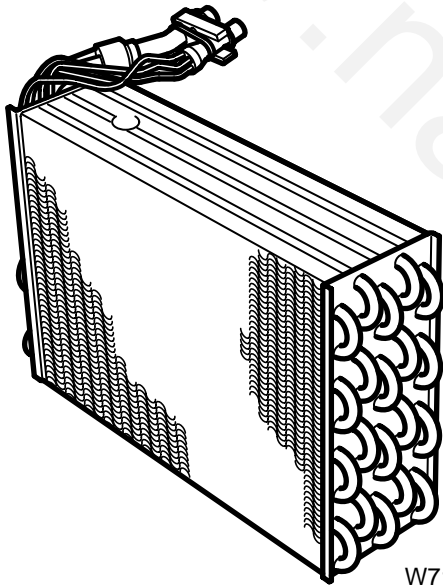
میردی که وارد شیر انبساط میشود به شکل مایع بوده و دما و فشار بالایی دارد. وظیفه شیر انبساط تنظیم مقدار میرد است که بداخل تبخیر کننده توسط آن اسپری میشود. این شیر از وارد شدن میرد بیش از مقدار قابل تبخیر جلوگیری میکند و ضمن پایین آوردن فشار میرد، دمای آنرا کاهش میدهد.



W710D006

اوپراتور

میرد پس از شیر انبساط وارد تبخیر کننده میشود که در آنجا منبسط میشود. فشار داخل تبخیر کننده بدلیل عمل مکش کمپرسور بسیار پایین تر است. هنگامیکه سرماساز منبسط میشود به گاز تبدیل میشود. عمل تبدیل مایع به گاز با کاهش دما انجام میشود. و لذا حرارت از هوای اطراف اوپراتور گرفته میشود. سپس هوای خنک شده توسط فن بخاری و کولر بداخل اتومبیل فرستاده میشود. میرد سپس در حالت گاز توسط کمپرسور مکیده شده و مجدداً در سیکل فشرده شده و به گردش در می آید.



W710D007

تنظیم و تعویض

تخلیه مدار کولر و شارژ دوباره

تخلیه کردن

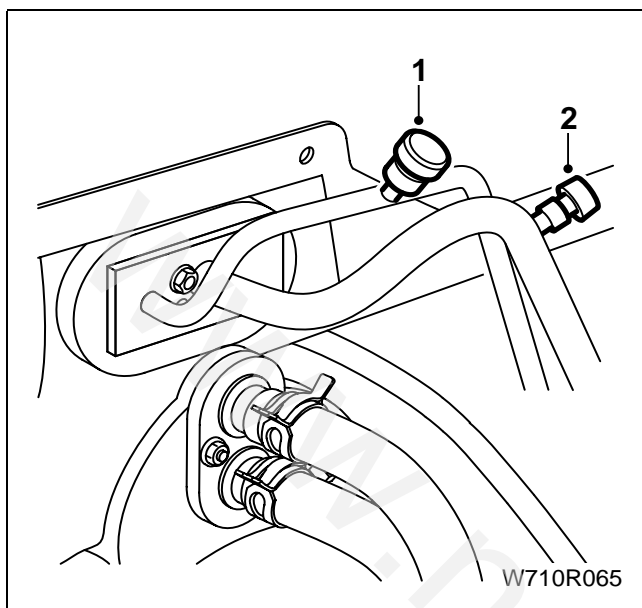
۱- شیر فشار زیاد

۲- شیر فشار کم

توجه

شیر فشار زیاد بر روی لوله ای که کمترین قطر را دارد نصب شده است.

مدار را توسط شیر فشار کم (منطقه حالت گازی) خیلی آهسته تخلیه کنید تا روغن کمپرسور تخلیه نشود.



دوباره پر کردن

عملیات ضروری

قبل از اینکه مبرد سیستم را پر کنید، لازم است که عملیات تخلیه سیستم را انجام دهید تا مدار از هر گونه هوا و رطوبت خالی گردد.

۱- ابزار مخصوص شارژ را به شیرها متصل کنید.

۲- عملیات تخلیه سیستم را انجام دهید

(زمان ایجاد خلاء ۱۵ دقیقه)

۳- آب بندی مدار را واریسی کنید:

خلاء میبایست برای مدت بیش از ۵ دقیقه باقی بماند یعنی

هیچگونه افزایش فشاری بر روی گیج خلاء دستگاه دیده نشود.

۴- عملیات پر کردن اولیه را انجام دهید.

۳۰۰ گرم برای واریسی نشستی

۵- آب بندی مدار را واریسی کنید.

۶- مدار کولر را تخلیه کنید.

۷- عملیات تخلیه سیستم را انجام دهید.

(حداقل زمان ایجاد خلاء ۳۰ دقیقه).

۸- مدار را با مقدار تعیین شده برای مبرد پر کنید.

کمپرسور

پیاده کردن

۱- مدار کولر را تخلیه کنید.

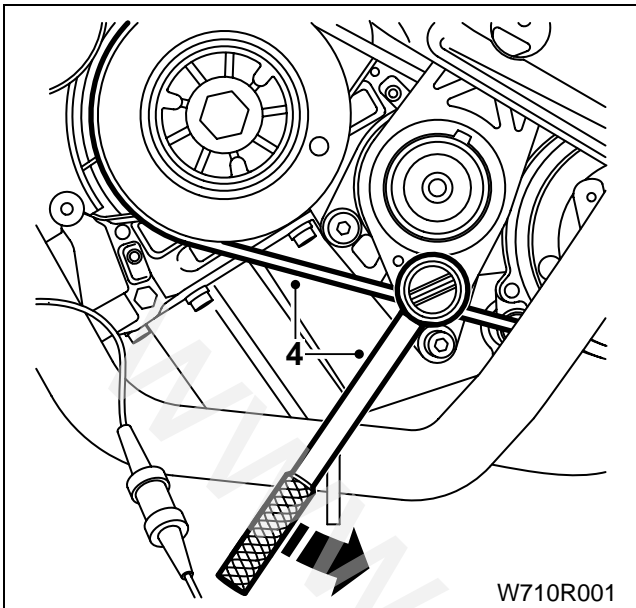
۲- سینی زیر موتور را پیاده کنید

(برای دستورالعمل به کتاب شماره ۲ مراجعه نمایید)

۳- پوشش کمانی گلگیر چرخ را پیاده کنید

(برای دستورالعمل به کتاب شماره ۲ مراجعه نمایید)

۴- تسمه محرکه را پیاده کنید.

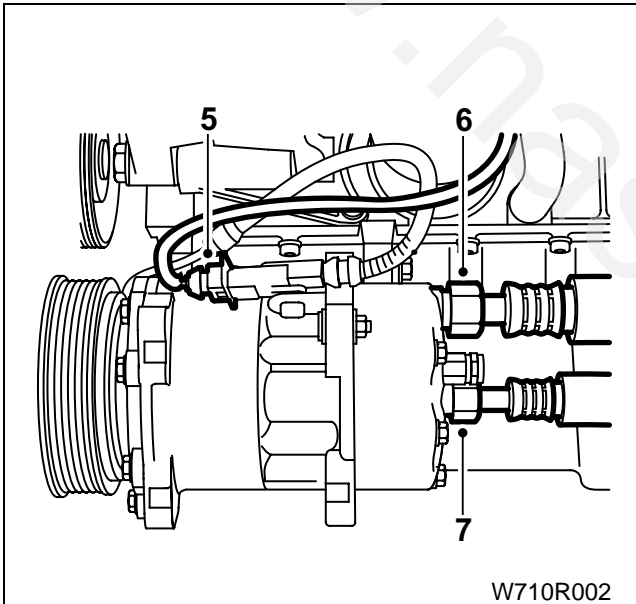


W710R001

۵- اتصال دهنده های الکتریکی را جدا کنید.

۶- اتصال ورودی کمپرسور را باز کنید.

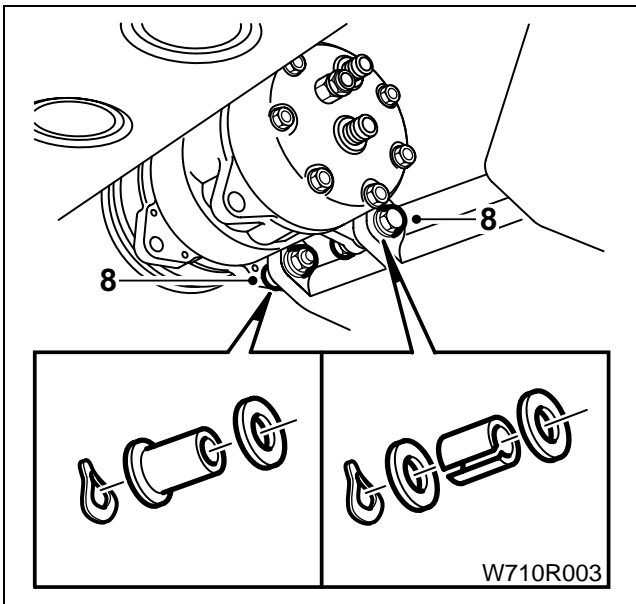
۷- اتصال خروجی کمپرسور را باز کنید.



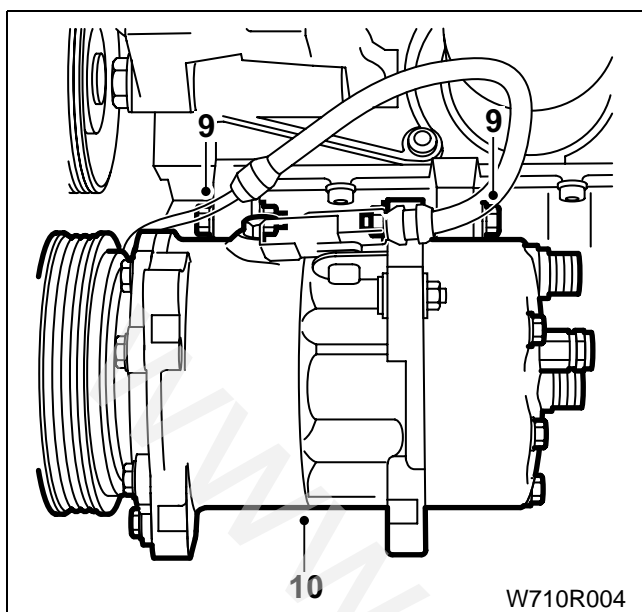
W710R002

۸- مهره های نصب زیرین را باز کرده و واشر فنری،

بوش مرکزی، واشر ساده و پین کشش را بردارید



W710R003



۹- پیچ های نصب بالایی را باز کنید.

۱۰- کمپرسور را پیاده کنید.

سوار کردن

مراحل دوباره سوار کردن عکس مراحل پیاده کردن است.

توجه

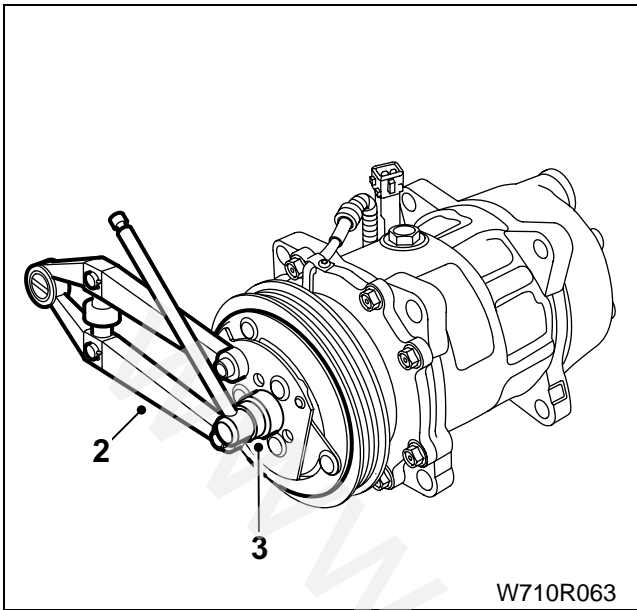
اطمینان یابید که واشرها و فاصله سازها بطور صحیح سوار شوند.

تمام پیچ های نصب کمپرسور را با نیروی گشتاوری برابر با ۰.۵ نیوتن متر محکم کنید.

صفحه کلاچ محرکه کمپرسور

پیاده کردن

- ۱- کمپرسور را از اتومبیل خارج کنید.
- ۲- آچار نگهدارنده را وصل کنید.
- ۳- مهره مرکزی را شل کرده و بردارید.



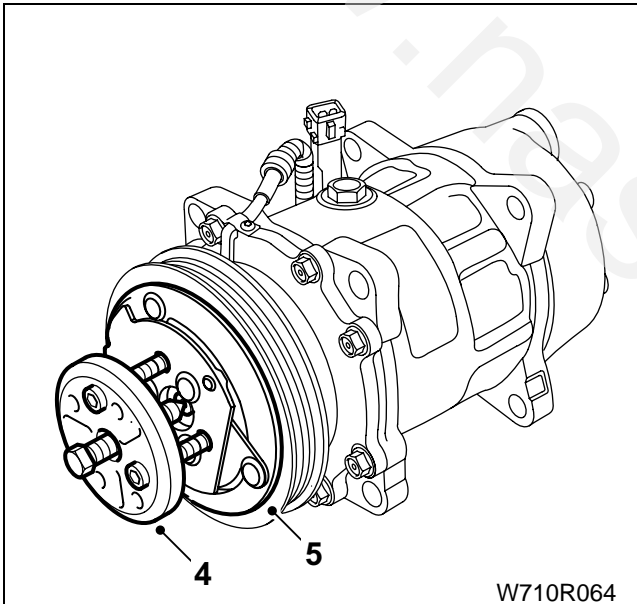
- ۴- ابزار مخصوص خارج کننده را نصب کنید.
- ۵- صفحه کلاچ را خارج کنید.

سوار کردن

مراحل دوباره سوار کردن عکس مراحل پیاده کردن است.

توجه

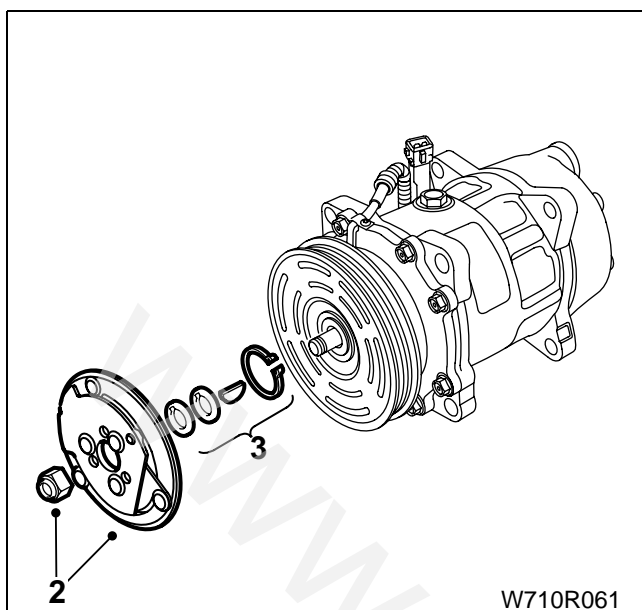
- ابتدا مهره قدیمی را با نیروی گشتاور ۳۵ تا ۴۰ نیوتن متر محکم کنید.
 با فیلر گپ بین دیسک و صفحه فاصله خالی را واریسی و در صورت ضرورت تنظیم کنید.
 سپس مهره نو را بجای مهره قدیمی با نیروی گشتاور ۳۵ تا ۴۰ نیوتن متر محکم کنید.



پولی محرکه کمپرسور

پیاده کردن

- ۱- کمپرسور را از اتومبیل خارج کنید.
- ۲- صفحه محرکه را پیاده کنید.
- ۳- خار، واشرها و کلید را پیاده کنید.



- ۴- ابزار مخصوص خارج کننده را نصب کنید و پولی را جدا کنید.

سوار کردن

مراحل دوباره سوار کردن عکس مراحل پیاده کردن است.

توجه

مهره قدیمی را با نیروی گشتاور ۳۵ تا ۴۰ نیوتن متر محکم کنید.

گپ لقی بین صفحات را واریسی و در صورت ضرورت تنظیم کنید.

مهره نو را بجای مهره قدیمی با نیروی گشتاور ۳۵ تا ۴۰ نیوتن متر محکم کنید.

مقدار روغن کمپرسور

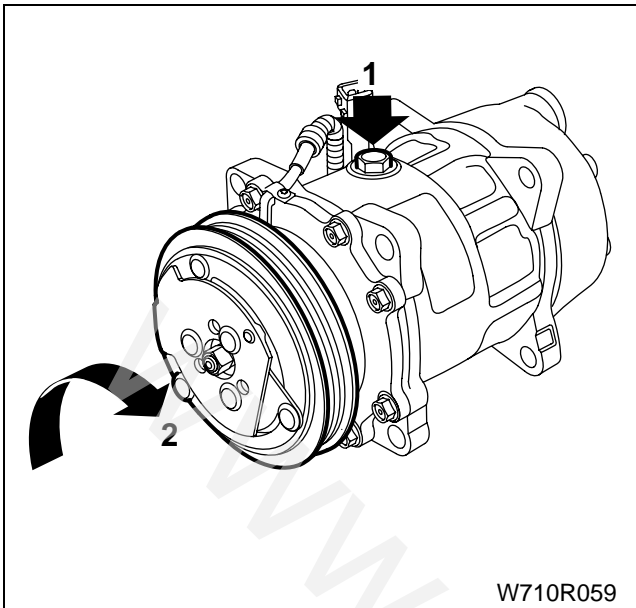
وارسی کردن

۱- دریچه را بردارید.

۲- فولی کمپرسور را با دست بچرخانید تا:

الف. تا خمیدگی صفحه مورب دیده شود. (صفحه نصب شاتونها)

ب. تا میله گیج براحتی بتواند از دریچه پر کردن روغن عبور کرده و بدنه کمپرسور برسد.



W710R059

۳- نوک سیخ اندازه گیر روغن را به بدنه کمپرسور بچسبانید.

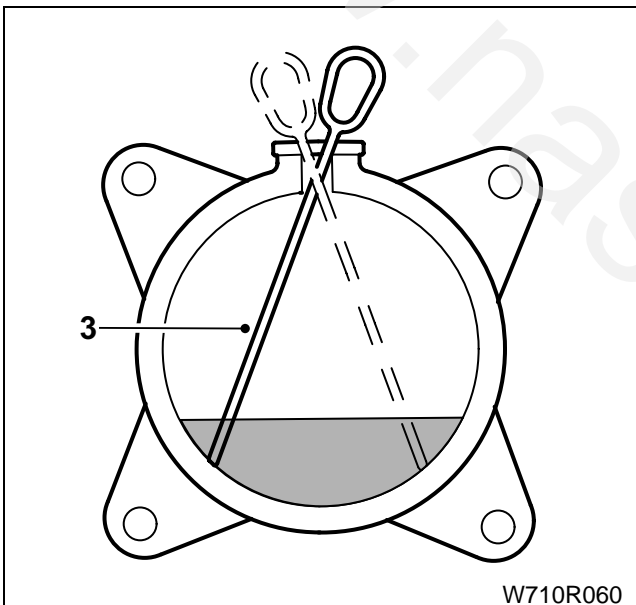
توجه

سیخ اندازه گیر روغن میبایست بدون نیاز به نیروی زیادی وارد کمپرسور شود.

مقدار روغن باید تا حد درجه بندی ۶ بر روی سیخ اندازه گیر باشد.

اگر لازم است مقدار روغن را تا حد تعیین شده تنظیم کنید.

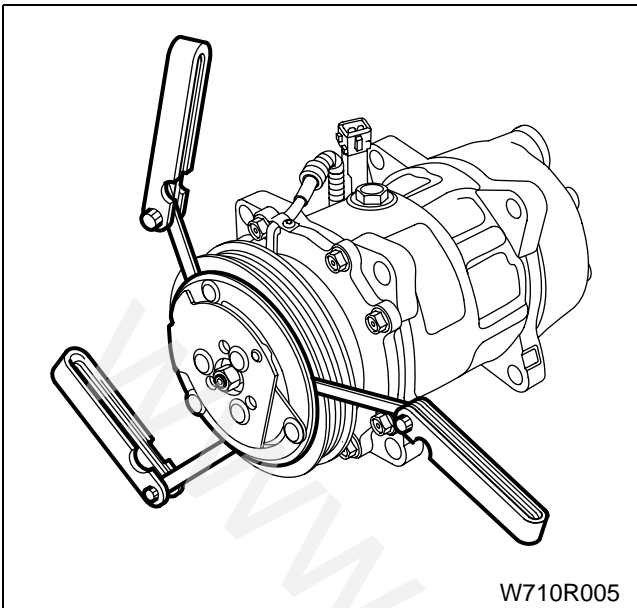
۴- دریچه را ببندید.



W710R060

تنظیم گپ لقی کلاچ کمپرسور

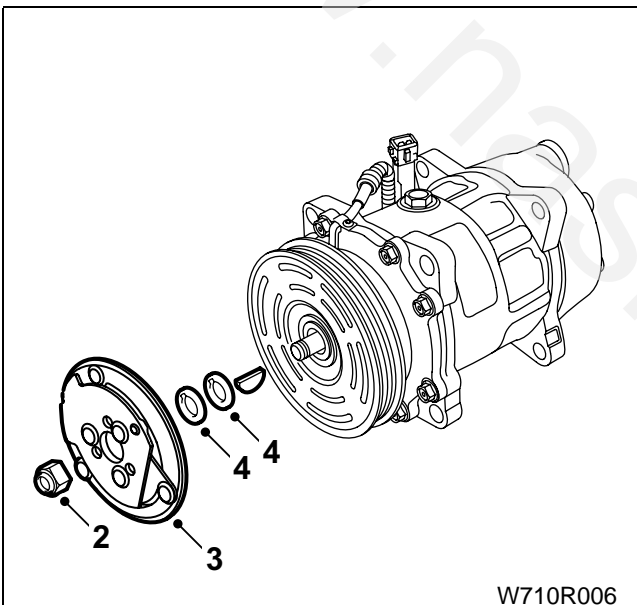
- ۱- گپ لقی بین صفحهٔ محرک کلاچ و پولی را توسط ابزار فیلر اندازه گیری کنید.
- این عمل در سه محل یا سه نقطه انجام دهید.
- این گپ لقی باید بین $0/4$ تا $0/8$ میلیمتر باشد.



W710R005

تنظیم کردن

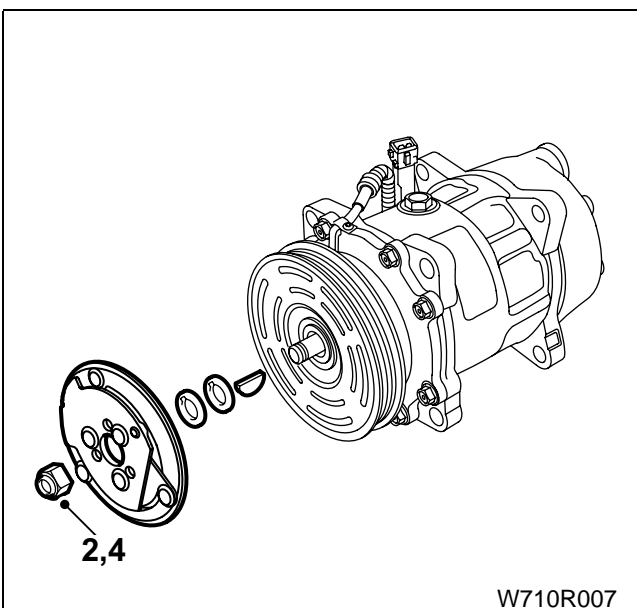
- ۲- اگر فاصلهٔ خالی اشتباه است، مهرهٔ محکم کنندهٔ صفحهٔ محرکه کلاچ را باز کنید.
- ۳- صفحهٔ محرکه را پیاده کرده و واشرها و خار را بردارید.
- ۴- با تغییرات زیر فاصله خالی را تنظیم کنید:
 - الف. ضخامت واشرها.
 - ب. تعداد واشرها.



W710R006

سوار کردن

- ۱- صفحهٔ محرکه را دوباره سوار کنید.
- ۲- مهرهٔ قدیمی را با گشتاور ۳۵ تا ۴۰ نیوتن متر محکم کنید.
- ۳- مجدداً گپ لقی را واریسی کرده و در صورت نیاز تنظیم کنید.
- ۴- مهرهٔ نو را بجای مهرهٔ قدیمی بسته و با گشتاور ۳۵ تا ۴۰ نیوتن متر محکم کنید.

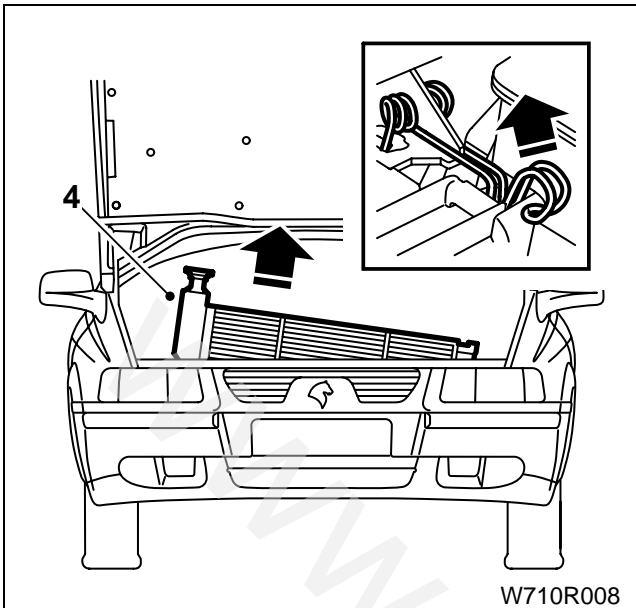


W710R007

کندانسور

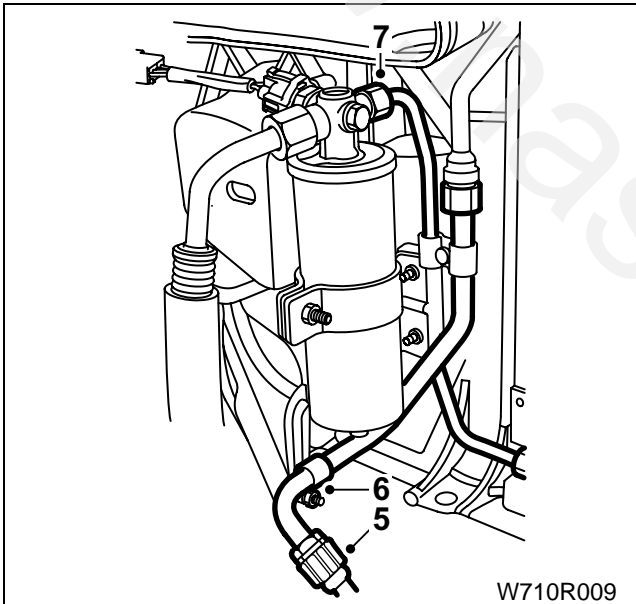
پیاده کردن

- ۱- مایع سیستم خنک کننده موتور را تخلیه کنید.
- ۲- سیستم کولر را تخلیه کنید.
- ۳- تمام شیلنگ های ورودی و خروجی رادیاتور را باز کنید.
- ۴- رادیاتور را از بست آزاد کرده و بطرف بالا بیرون بکشید.



W710R008

- ۵- اتصال شیلنگ ورودی کندانسور را جدا کنید.
- ۶- مهره محافظ پوشش لوله ورودی را باز کنید.
- ۷- اتصال شیلنگ خروجی کندانسور را جدا کنید.



W710R009

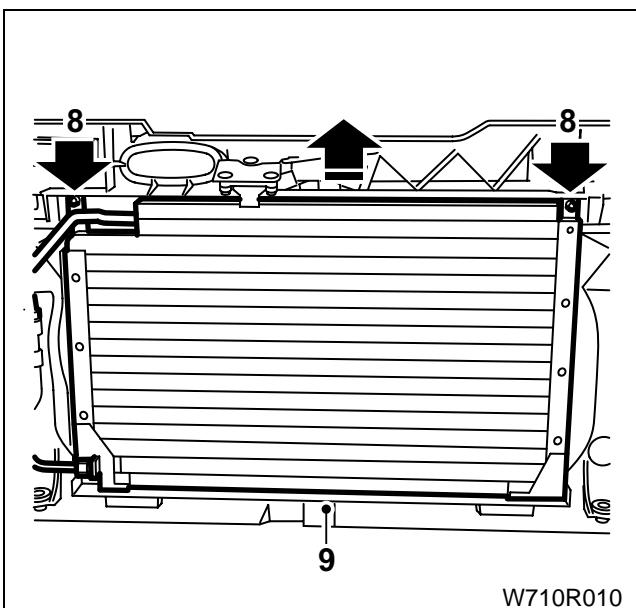
- ۸- دو پیچ محکم کننده کندانسور را باز کنید.
- ۹- کندانسور را بالا کشیده و خارج کنید.

سوار کردن

مراحل دوباره سوار کردن عکس مراحل پیاده کردن است

توجه

از واشر O شکل (اورینگ) نو برای انتهای لوله های حامل فریون استفاده کنید.
مقدار روغن کمپرسور را واریسی کنید.

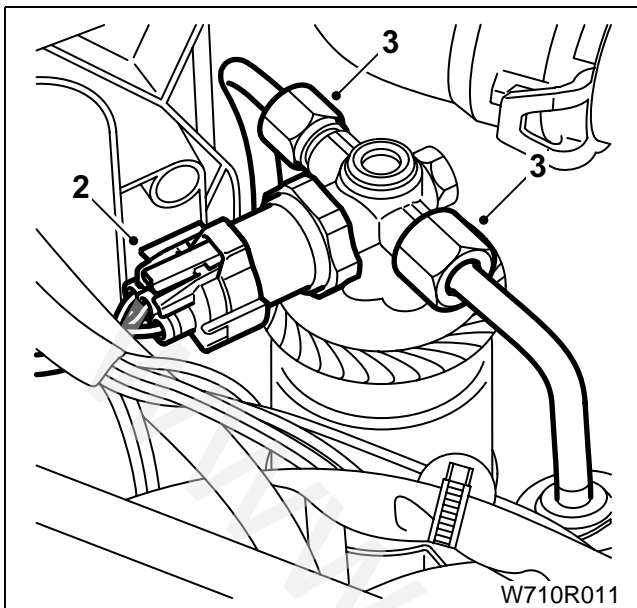


W710R010

مخزن رطوبت گیر (خشک کن) یا رسیور درایر

پیاده کردن

- ۱- مایع سیستم خنک کننده موتور را تخلیه کنید.
- ۲- پرسوستات را جدا کنید.
- ۳- دو لوله حامل فریون فوقانی رسیور را جدا کنید.



W710R011

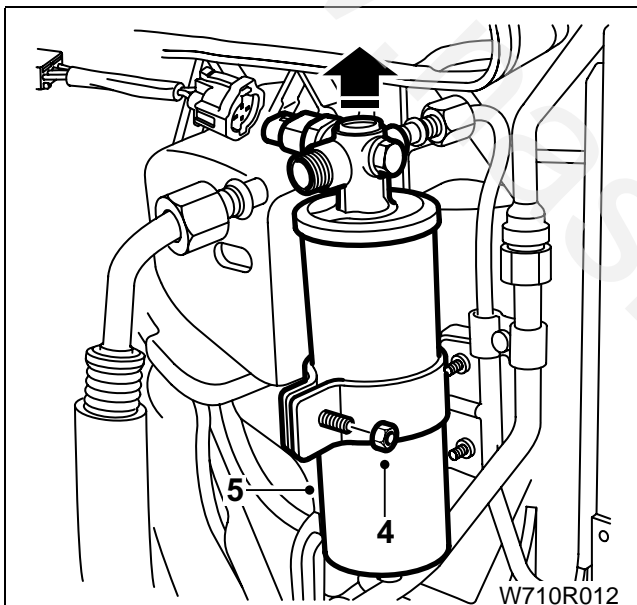
- ۴- مهره محکم کننده پایه نگهدارنده مخزن را باز کنید.
- ۵- مخزن رطوبت گیر را بلند کرده و پیاده کنید.

سوار کردن

مراحل دوباره سوار کردن عکس مراحل پیاده کردن است

توجه

از واشر O شکل اورینگ نو برای انتهای لوله های فریون استفاده کنید.
مقدار روغن کمپرسور را واریسی کنید.

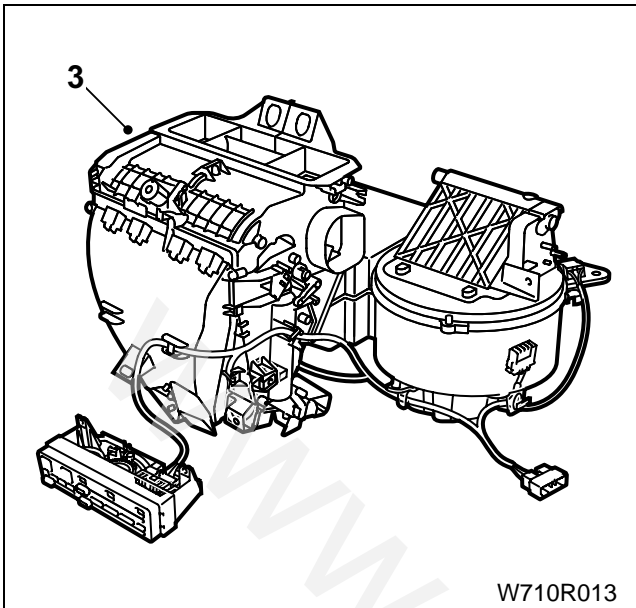


W710R012

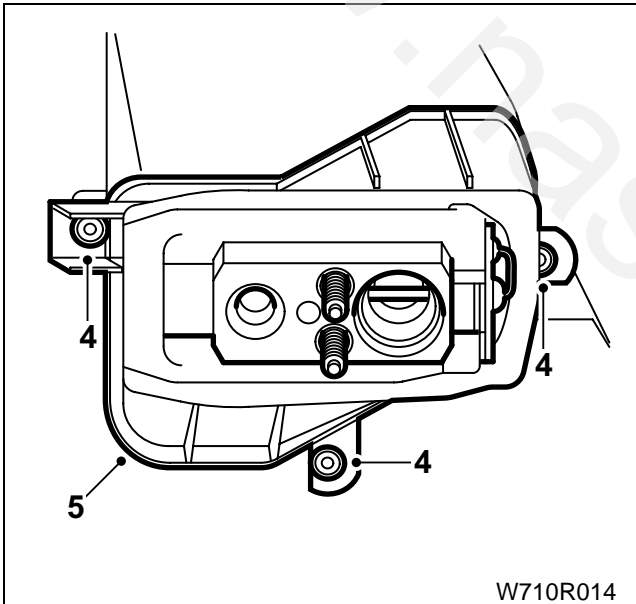
اوپراتور

پیاده کردن

- ۱- مدار سرماساز را تخلیه کنید.
- ۲- کنسول کف و داشبورد را پیاده کنید.
(برای دستورالعمل فوق به کتاب شماره ۱۰ مراجعه کنید).
- ۳- بخاری را پیاده کنید.

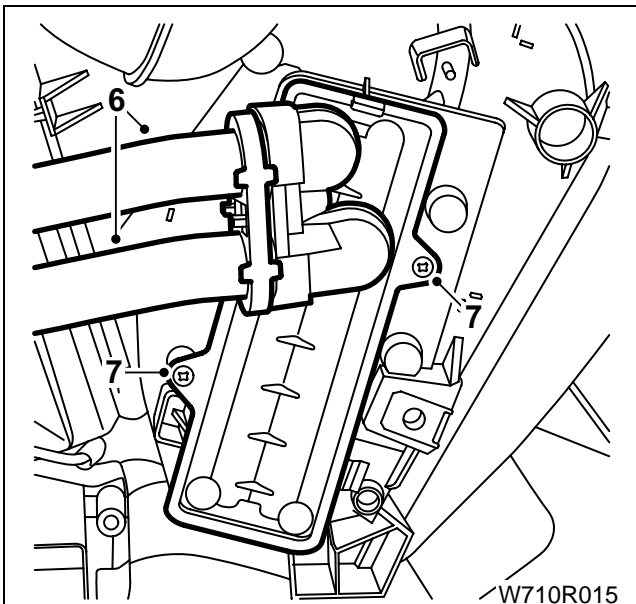


W710R013



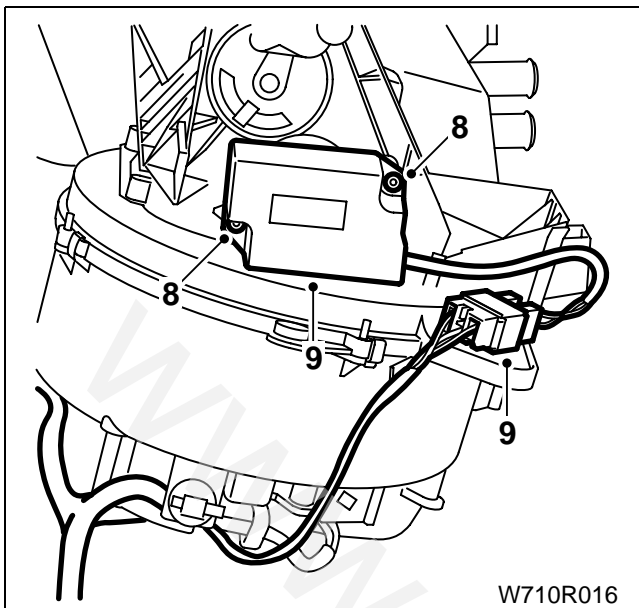
W710R014

- ۴- سه پیچ را باز کنید.
- ۵- محفظه شیر انبساط را جدا کنید.



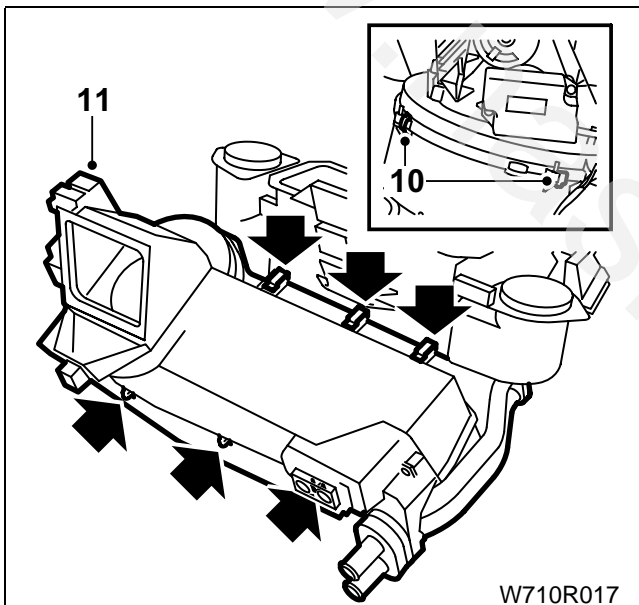
W710R015

- ۶- یک پیچ را باز کرده و لوله های جعبه هیتر بخاری را آزاد کنید.
- ۷- دو پیچ را باز کرده و بخاری جعبه هیتر بخاری را پیاده کنید.



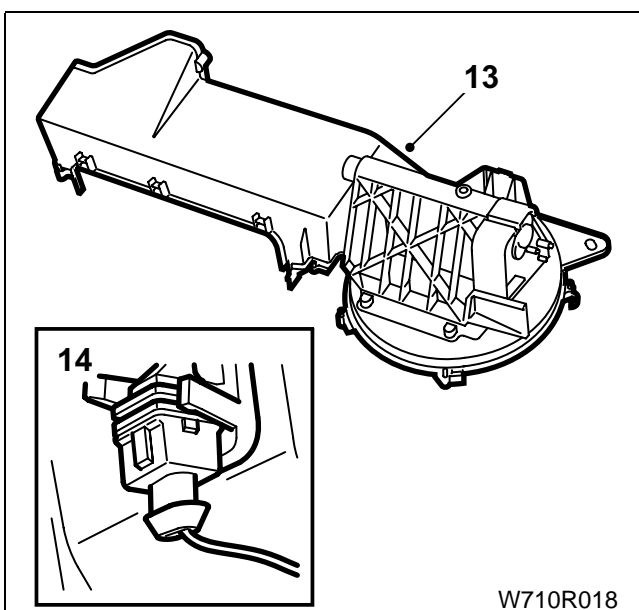
W710R016

- ۸- دو پیچ را باز کنید.
 ۹- موتور محرکه فن (پنکه) را پیاده کرده و کانکتور آنرا از محفظه آن جدا کنید.



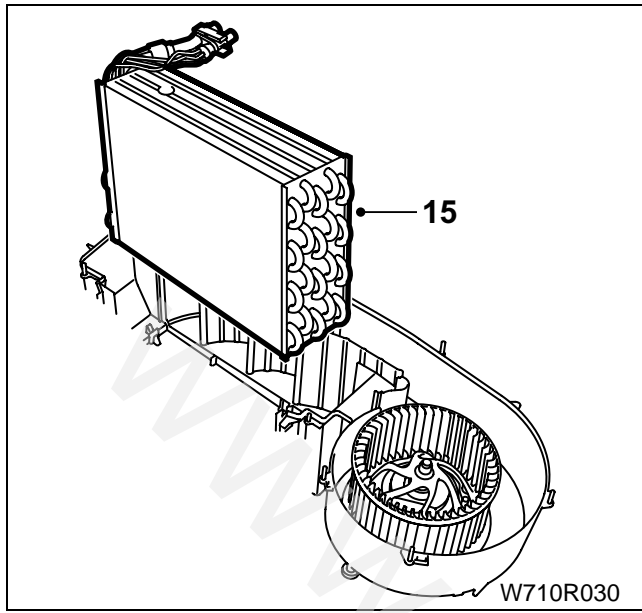
W710R017

- ۱۰- گیره های محفظه موتور فن را باز کنید.
 ۱۱- گیره های بیرونی محفظه اوپراتور را باز کنید.



W710R018

- ۱۲- پیچ را باز کنید
 ۱۳- محفظه فوقانی اوپراتور را جدا کنید.
 ۱۴- سنسور دمای اوپراتور را جدا کنید.



۱۵- اواپراتور را جدا کنید.

سوار کردن

مراحل دوباره سوار کردن عکس مراحل پیاده کردن است

توجه

از واشر O شکل اورینگ نو برای انتهای لوله های فریون استفاده کنید.

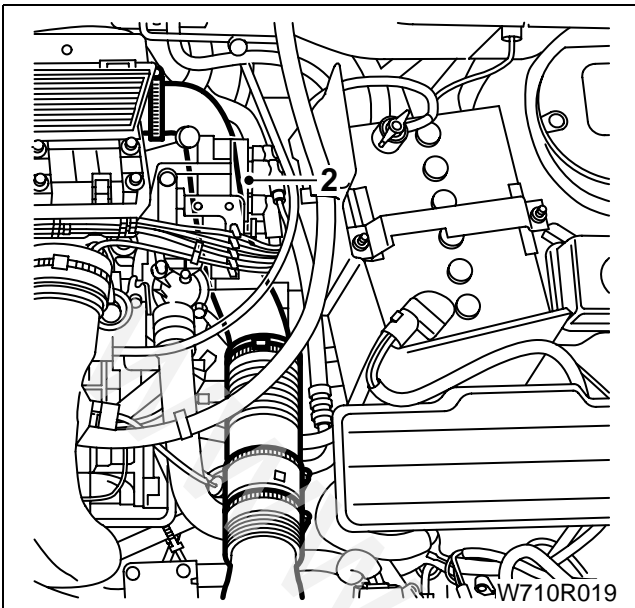
مقدار روغن کمپرسور را واریسی کنید.

مدار را شارژ کنید.

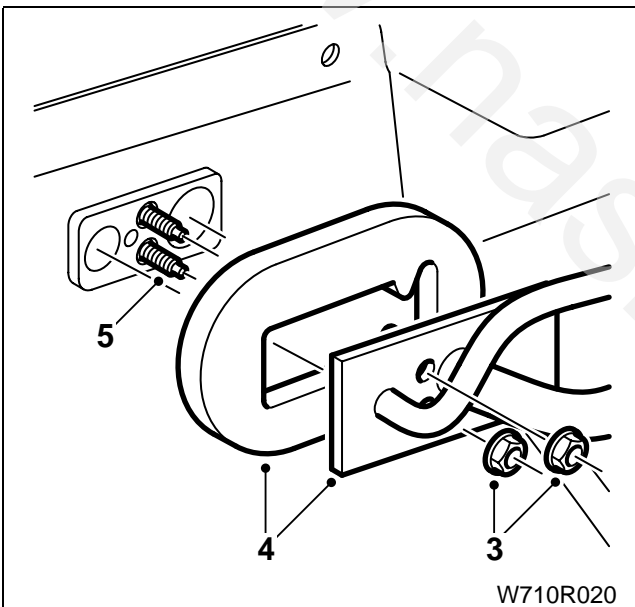
محفظه شیر انبساط

پیاپه کردن

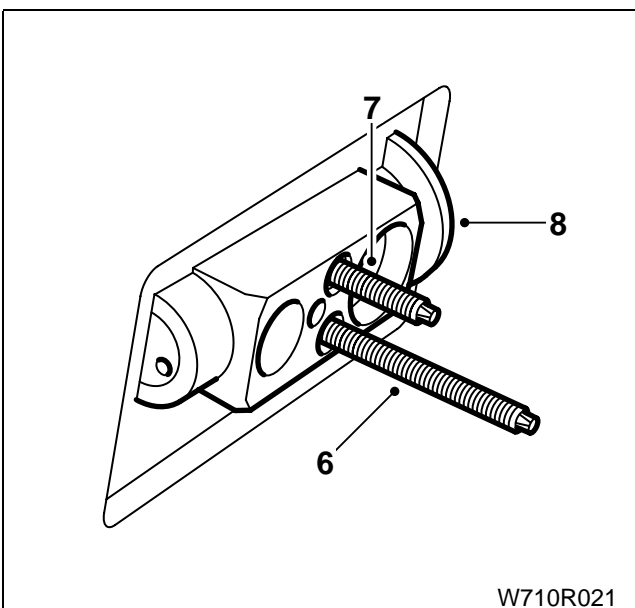
- ۱- مدار کولر را تخلیه کنید.
- ۲- لوله ورودی هوا به منیفولد را جدا کنید.

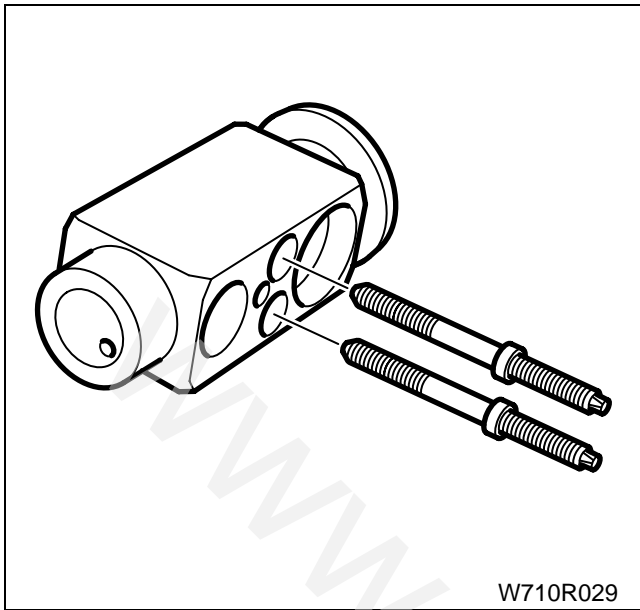


- ۳- دو مهره را باز کنید.
- ۴- اتصالات و لوله ها را آزاد کنید.
- ۵- پیچ پایینی را باز کنید.



- ۶- بجای پیچ، میله رزوه شده ای بطول تقریباً ۸ سانتیمتر را سوار کنید.
- ۷- پیچ را باز کنید.





۸- شیر انبساط را پیاده کنید.

سوار کردن

مراحل دوباره سوار کردن عکس مراحل پیاده کردن است

توجه

از واشر O شکل اورینگ نو برای انتهای لوله های فریون استفاده کنید.

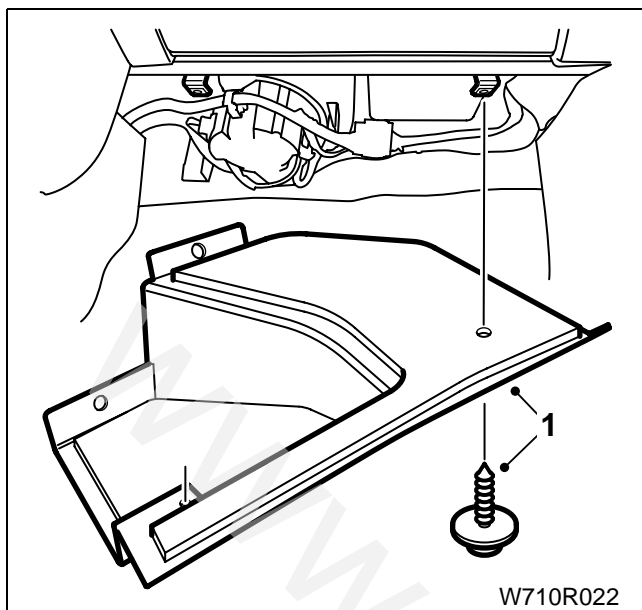
مقدار روغن کمپرسور را واریسی کنید.

مدار کولر را شارژ کنید

فن (پنکه) بخاری

پیاده کردن

۱- پانل پوششی پایینی سمت راست داشبورد را جدا کنید.

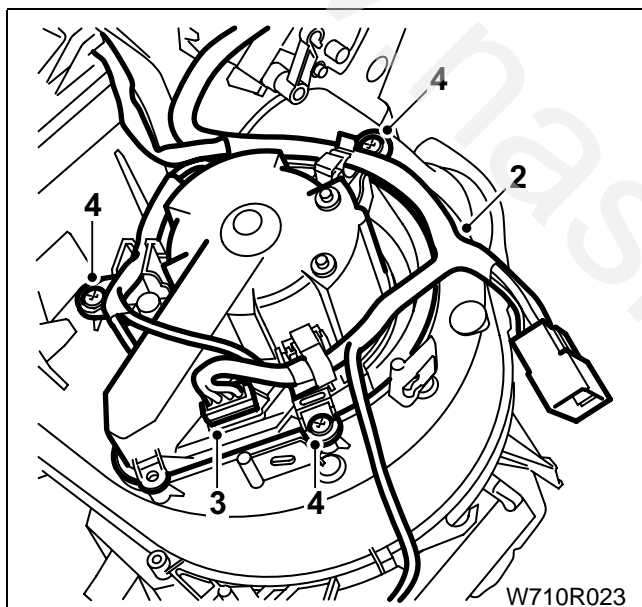


W710R022

۲- دسته اتصالات الکتریکی را از گیره باز کنید.

۳- کانکتور را جدا کنید.

۴- سه پیچ را باز کنید.

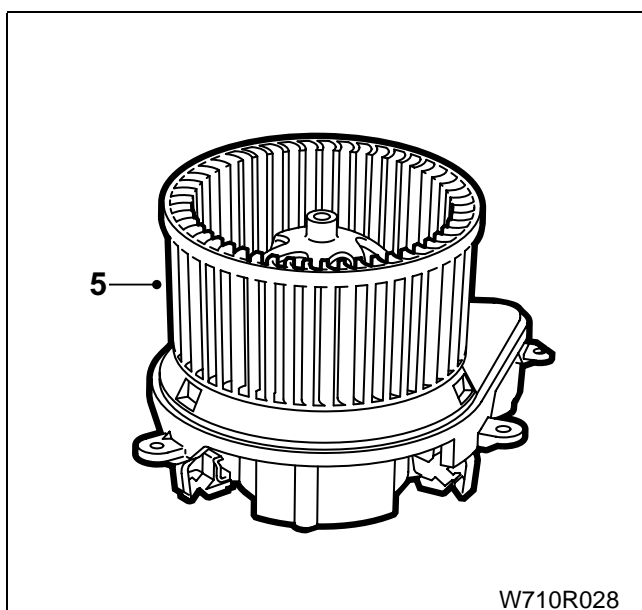


W710R023

۵- فن را بطرف پایین کشیده و جدا کنید.

سوار کردن

مراحل دوباره سوار کردن عکس مراحل پیاده کردن است

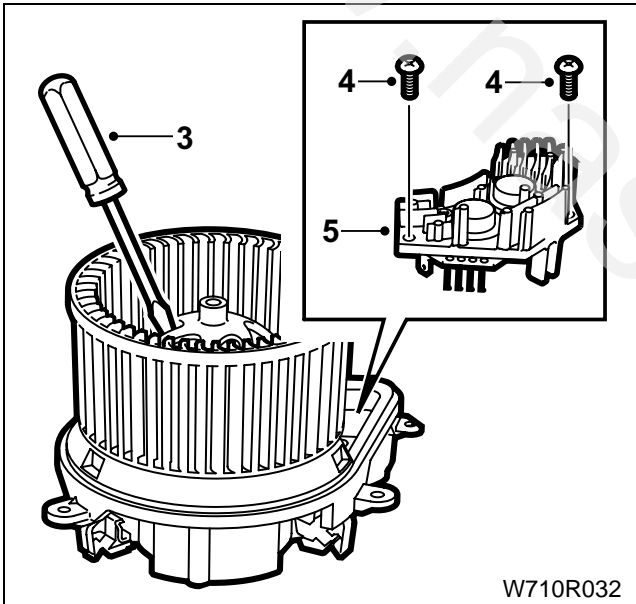
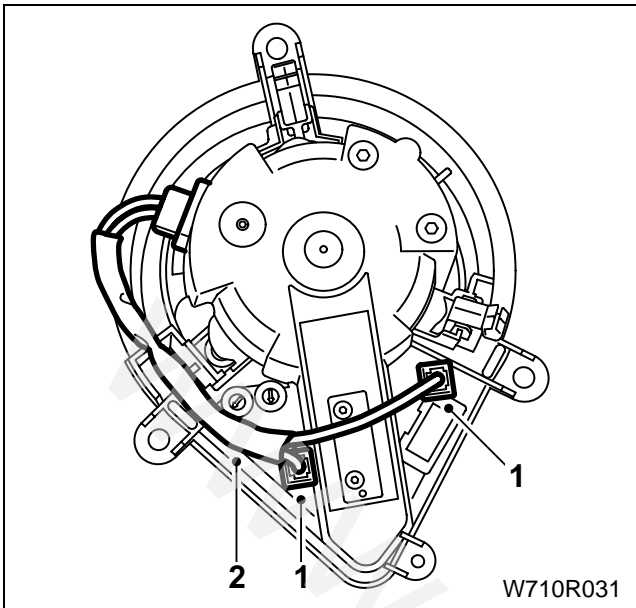


W710R028

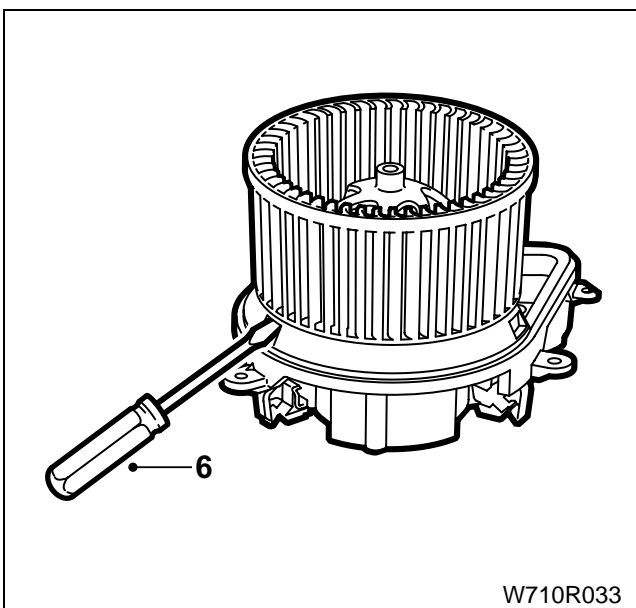
مدول فن (واحد کنترل الکتریکی دور فن)

پیاده کردن

- ۱- دو کانکتور را جدا کنید.
- ۲- دسته اتصالات الکتریکی را به کناری جابجا کنید.



- ۳- زبانه را جدا کنید.
- ۴- دو پیچ را باز کنید.
- ۵- مدول فن را جدا کنید.



- ۶- یک پیچ گوشتی در شیار وارد کنید تا موتور را از پنکه آزاد کرده و پیاده کنید.

سوار کردن

مراحل دوباره سوار کردن عکس مراحل پیاده کردن است.

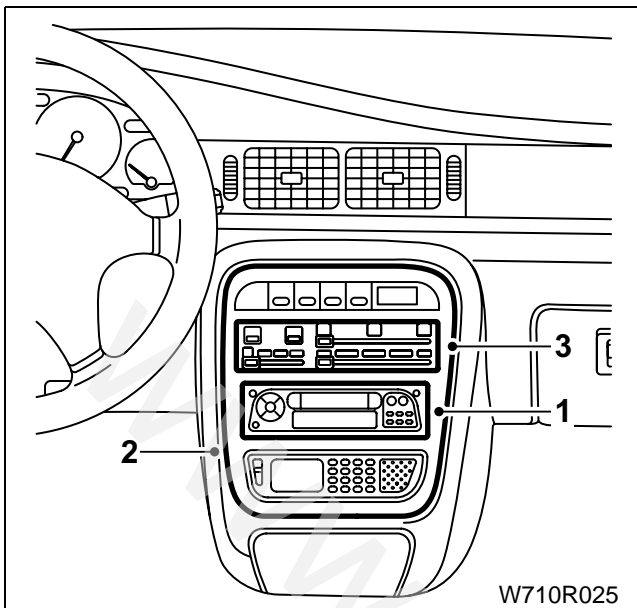
توجه

اطمینان یابید که در هنگام دوباره سوار کردن موتور کاملا در پنکه قرار بگیرد.

واحد کنترل تهویه هوا (کولر)

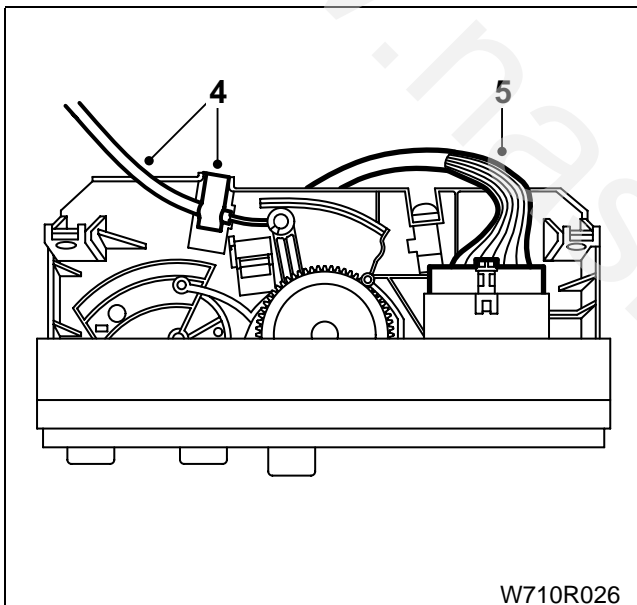
پیاپاده کردن

- ۱- رادیو را پیاپاده کنید.
- ۲- زوار کنسول مرکزی را پیاپاده کنید.
- ۳- کنترل یونیت را از سوراخ جایگاه رادیو با وارد کردن فشار از عقب آزاد کنید.



W710R025

- ۴- گیره را باز کنید و سیم را آزاد کنید.
- ۵- کانکتور الکتریکی را جدا کنید.

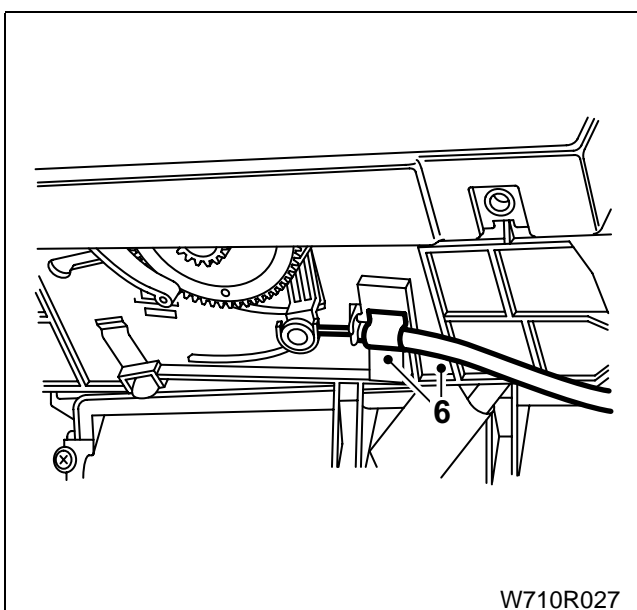


W710R026

- ۶- از زیر دستگاه گیره را باز کرده و سیم را آزاد کنید.
- ۷- کنترل یونیت کولر را پیاپاده کنید.

سوار کردن

مراحل دوباره سوار کردن عکس مراحل پیاپاده کردن است

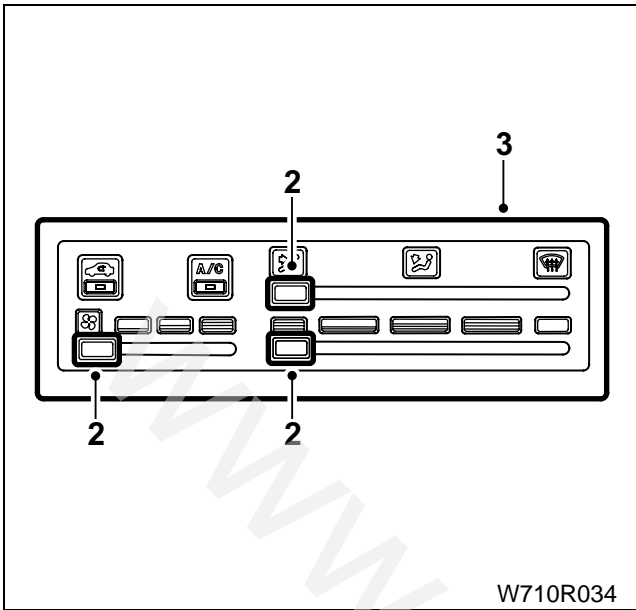


W710R027

پانل کنترل تهویه هوا (کولر)

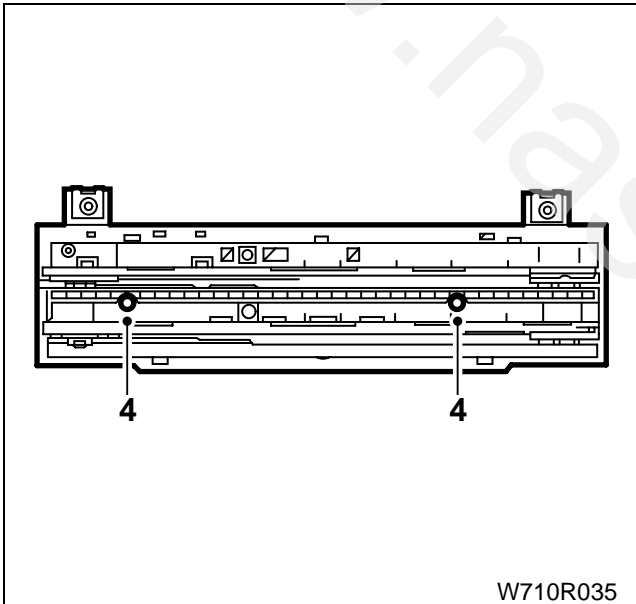
پیاده کردن

- ۱- کنترل یونیت را از کنسول مرکزی پیاده کنید.
- ۲- سه دکمه کنترل را بردارید.
- ۳- پوشش پانل کنترل را پیاده کنید.



W710R034

- ۴- دو پیچ را باز کنید.



W710R035

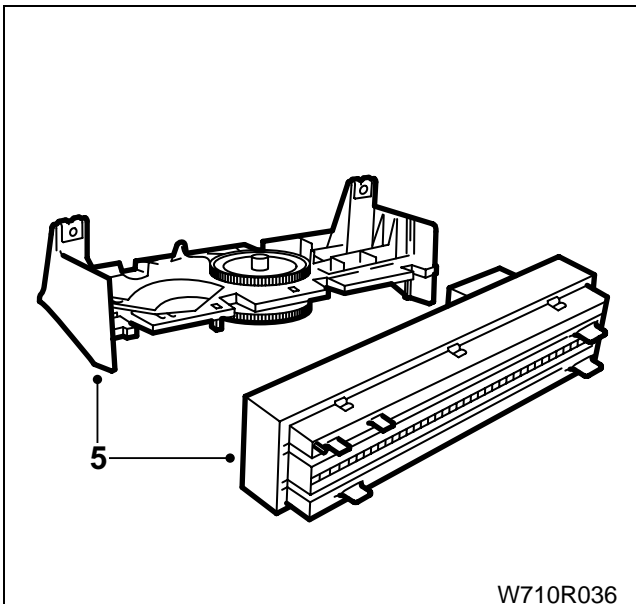
- ۵- قطعات را جدا کنید.

سوار کردن

مراحل دوباره سوار کردن عکس مراحل پیاده کردن است

توجه

قبل از دوباره سوار کردن پانل، دکمه ها را در وضعیت وسط تنظیم کنید.

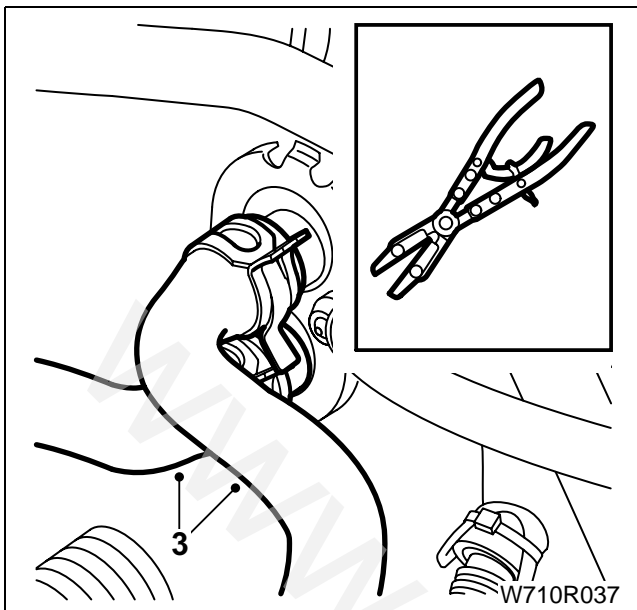


W710R036

جعبه هیتر بخاری

پیاده کردن

- ۱- فشار مایع سیستم خنک کننده موتور را تخلیه کنید.
- ۲- لوله ورودی هوا را جدا کنید.
- ۳- لوله های ورودی و خروجی جعبه هیتر بخاری را با گیره ببندید.

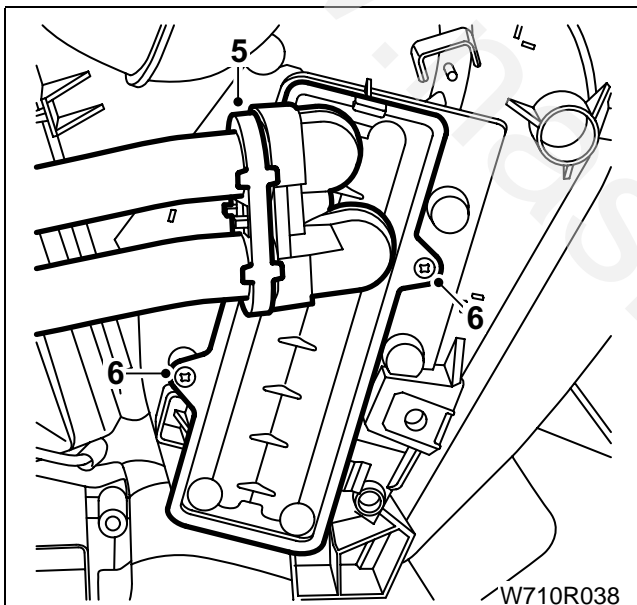


- ۴- کنسول کف و داشبورد را پیاده کنید.

- ۵- اتصالات را باز کنید

توجه

- ظرفی در زیر اتصالات جعبه هیتر بخاری قرار دهید.
۶- دو پیچ را باز کنید.



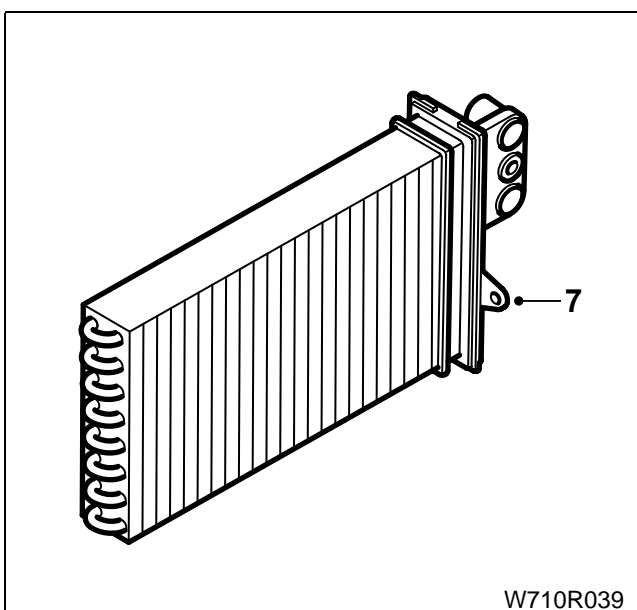
- ۷- جعبه هیتر را پیاده کنید.

سوار کردن

- مراحل دوباره سوار کردن عکس مراحل پیاده کردن است

توجه

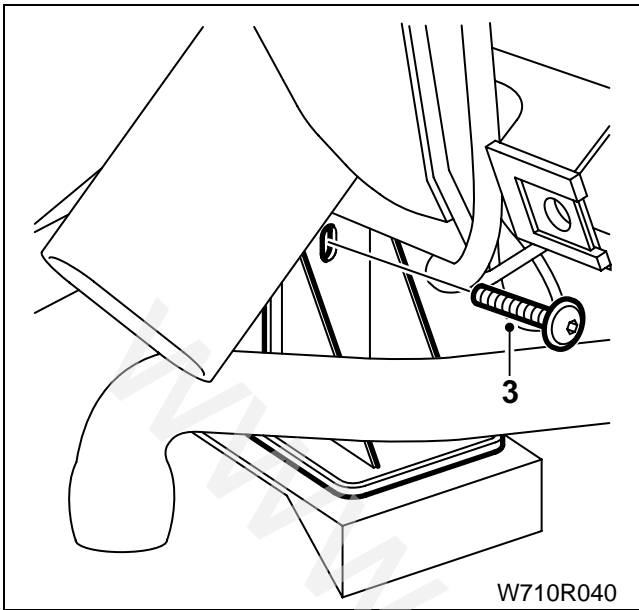
- از واشر O شکل اورینگ نو برای اتصالات جعبه هیتر استفاده کنید.



بخاری

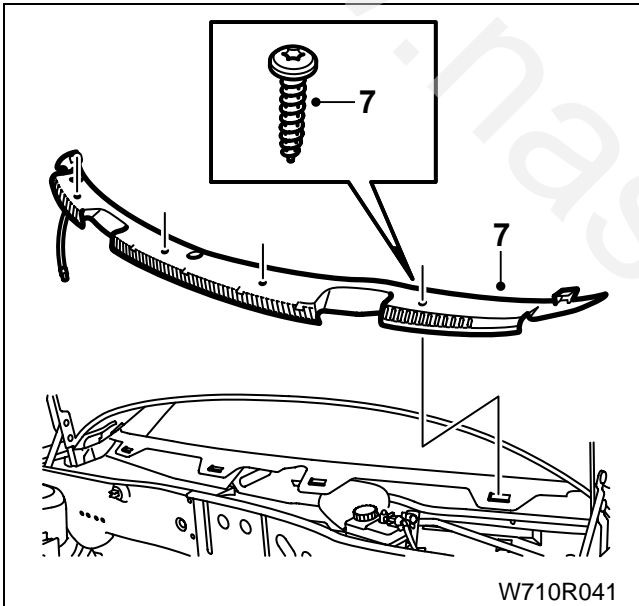
پیاده کردن

- ۱- کنسول کف و کانالهای هوای کف را پیاده کنید.
- ۲- داشبورد را پیاده کنید.
(برای دستورالعمل مراحل ۱ و ۲ به کتاب ۱۰ مراجعه کنید).
- ۳- پیچ پوشش اتصال کف که در پایین سمت راست بخاری قرار دارد را باز کنید.



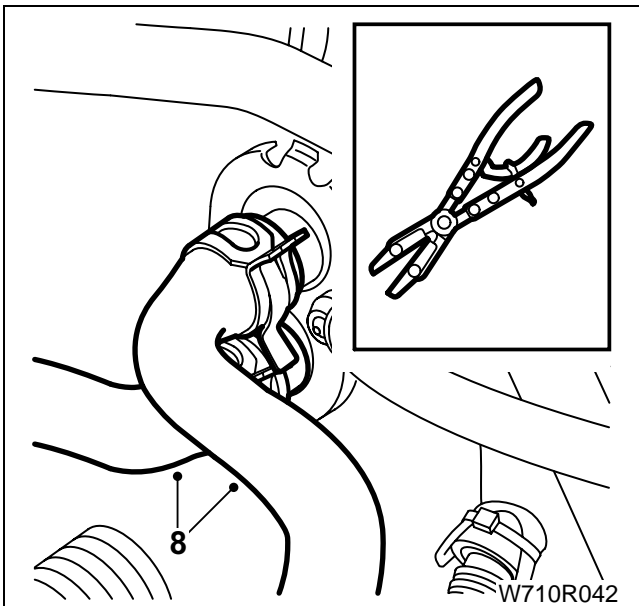
W710R040

- ۴- فشار مایع سیستم خنک کننده موتور را تخلیه کنید.
- ۵- لوله ورودی هوا را پیاده کنید.
- ۶- بازوی برف پاک کن را جدا کنید.
- ۷- پنجره مشبک جلوی شیشه را پیاده کنید.
(برای دستورالعمل به کتاب ۱۲ مراجعه کنید).

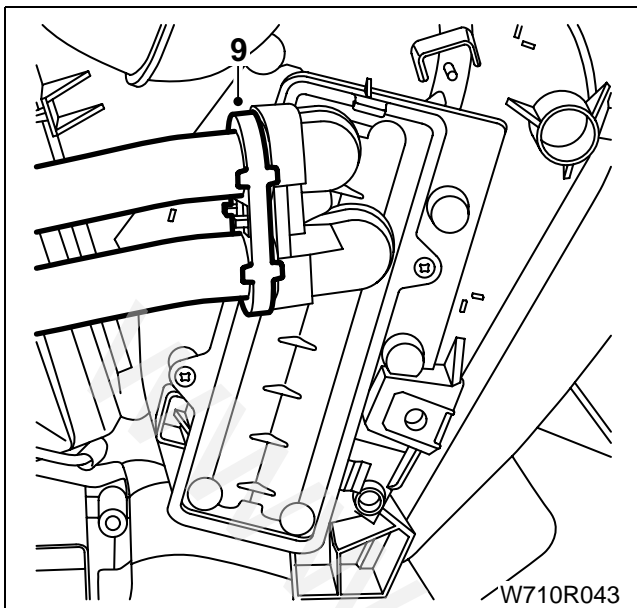


W710R041

- ۸- لوله های ورودی و خروجی جعبه هیتر بخاری را با گیره ببندید.



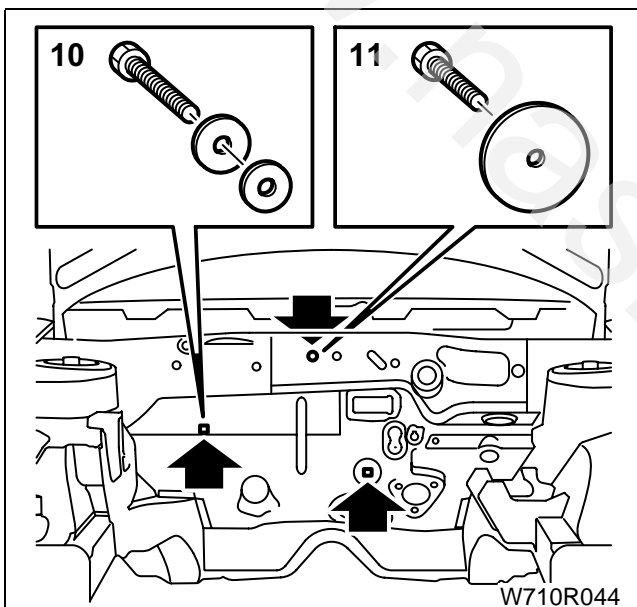
W710R042



۹- بست نگهدارنده لوله های ورودی و خروجی جعبه هیتر بخاری را باز کنید.

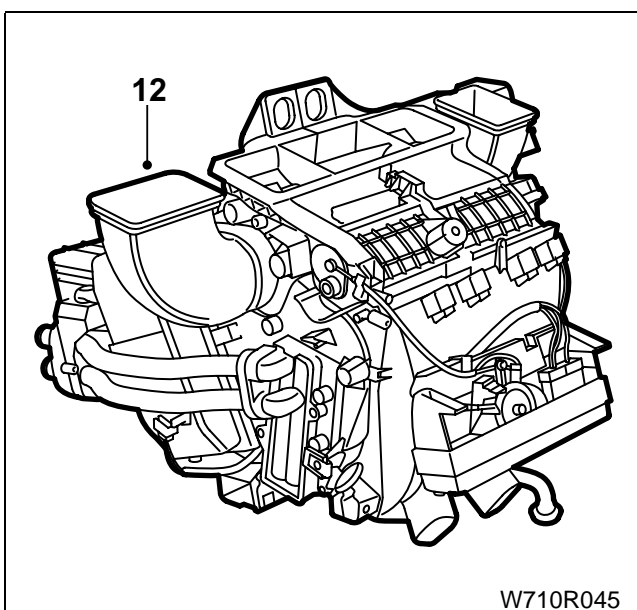
توجه

قبل از پیاده کردن لوله های جعبه هیتر ظرفی در زیر لوله ها قرار دهید.



۱۰- از قسمت موتور، دو پیچ را باز کرده و دو مهره آن را بردارید.

۱۱- از داخل محفظه جلو پنجره، پیچ را باز کرده و واشر را بردارید.



۱۲- مجموعه بخاری را پیاده کنید.

سوار کردن

مراحل دوباره سوار کردن عکس مراحل پیاده کردن است

توجه

از واشر O شکل اورینگ نو برای لوله های فریون استفاده کنید.

کنترل یونیت دمای مایع خنک کننده

پیاده کردن

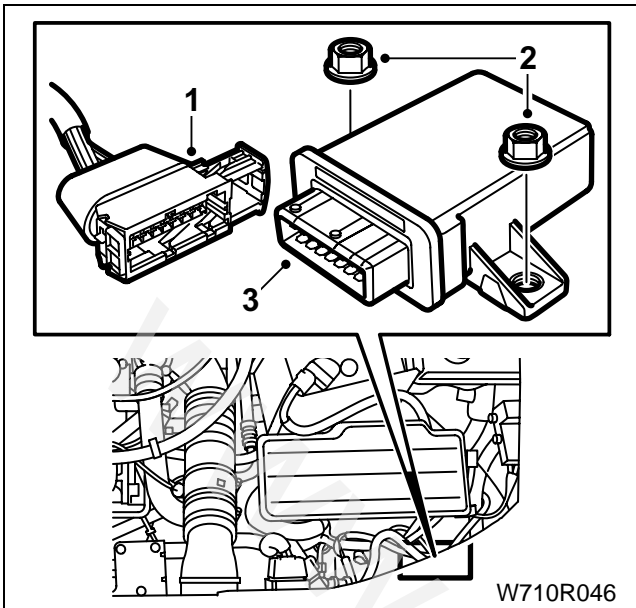
۱- کانکتور الکتریکی را جدا کنید.

۲- دو مهره را باز کنید.

۳- کنترل یونیت دمای ماده خنک کننده را جدا کنید.

سوار کردن

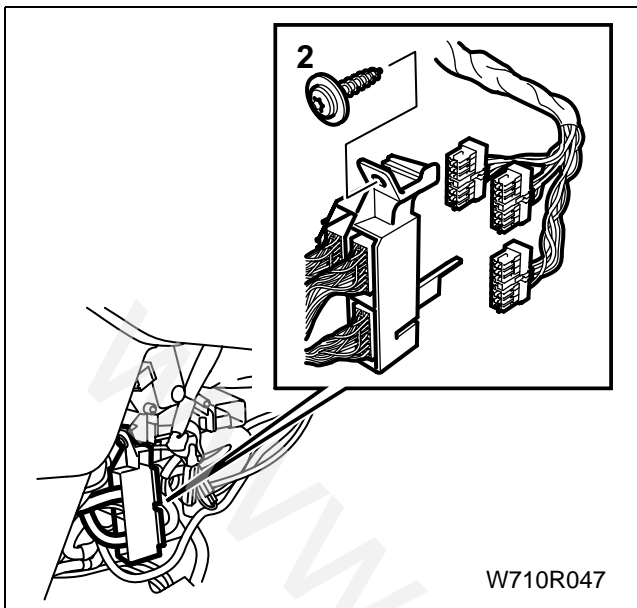
مراحل دوباره سوار کردن عکس مراحل پیاده کردن است



ترموستات الکترونیکی

پیاده کردن

- ۱- زوارهای بخاری جلوی پا سمت راست و چپ را جدا کنید.
- ۲- یک پیچ پوشش محافظ کانکتور را باز کرده و کانکتور را جدا کنید.



W710R047

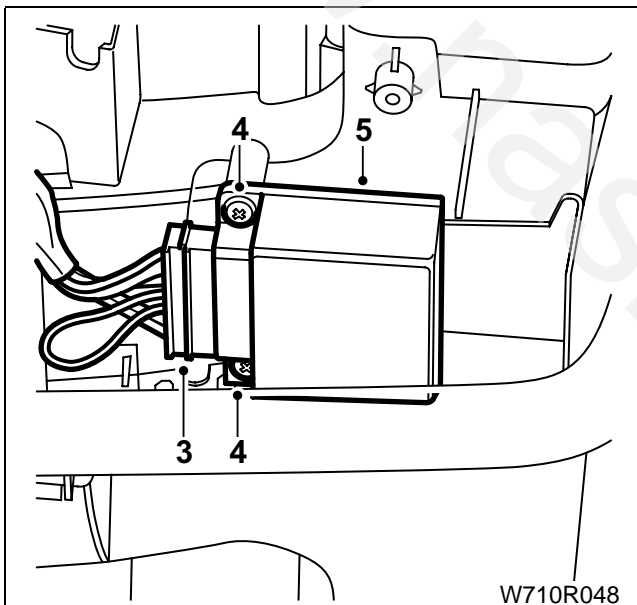
- ۳- کانکتور را از ترموستات الکترونیکی جدا کنید.

۴- دو پیچ را باز کنید.

۵- ترموستات را کنید.

سوار کردن

مراحل دوباره سوار کردن عکس مراحل پیاده کردن است

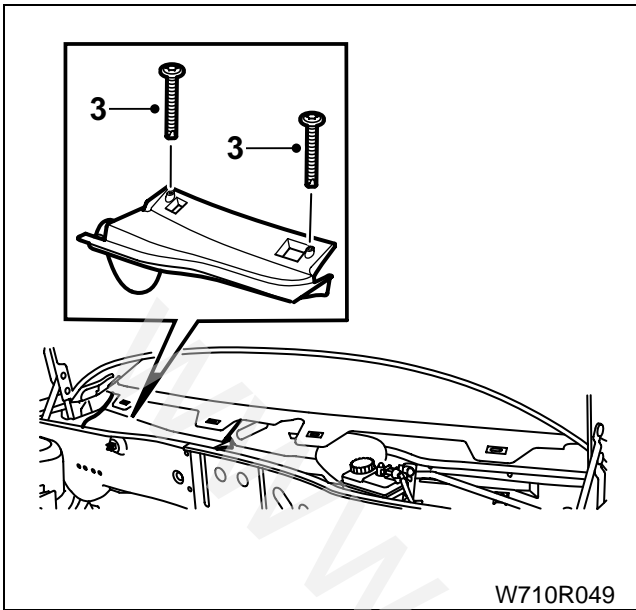


W710R048

فیلتر هوای ورودی جلو پنجره

پیاده کردن

- ۱- بازوی برف پاک کن را جدا کنید.
- ۲- پوشش جلو پنجره را جدا کنید.
- ۳- دو پیچ را باز کرده و پوشش پلاستیکی روی فیلتر هوای ورودی را آزاد کنید.

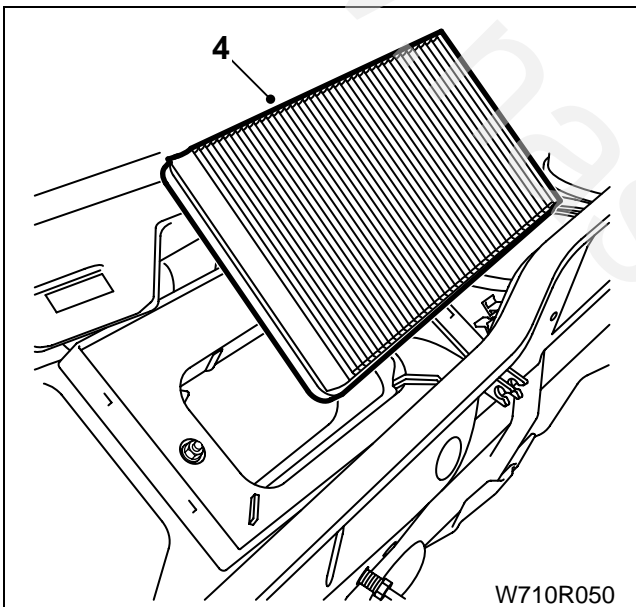


W710R049

- ۴- فیلتر را بیرون بکشید.

سوار کردن

مراحل دوباره سوار کردن عکس مراحل پیاده کردن است

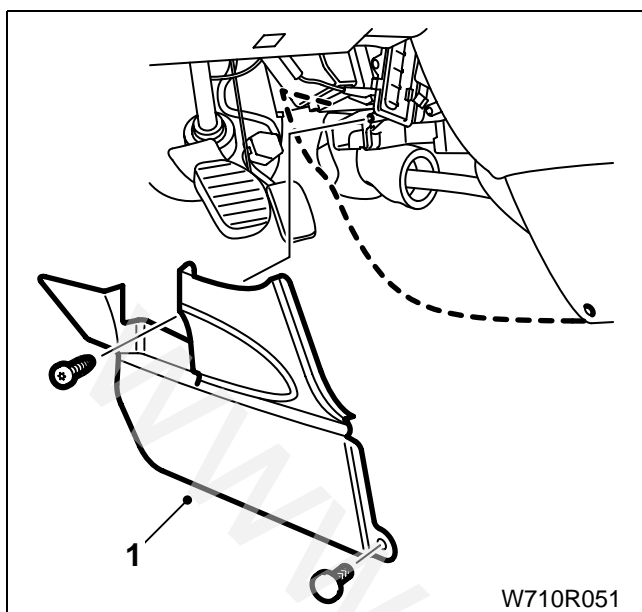


W710R050

سنسور دمای اوپراتور

پیاده کردن

۱- زوار بخاری زیر پایی سمت راست را پیاده کنید.

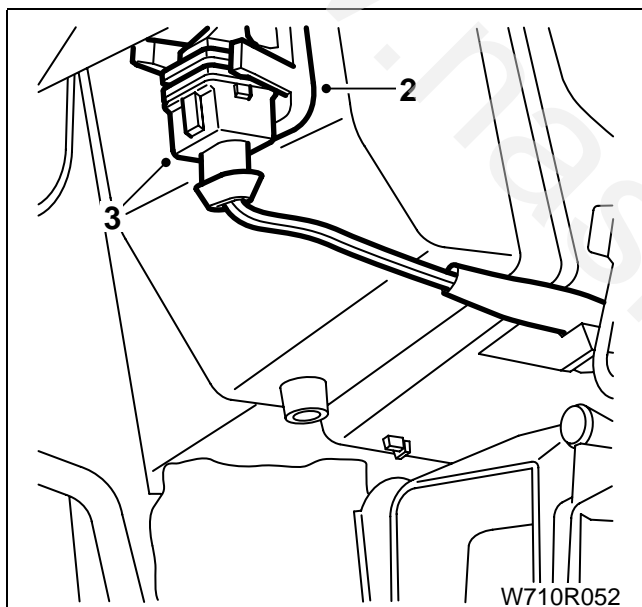


۲- گیره سنسور را از محفظه باز کنید.

۳- کانکتور الکتریکی را جدا کرده و سنسور را جدا کنید.

سوار کردن

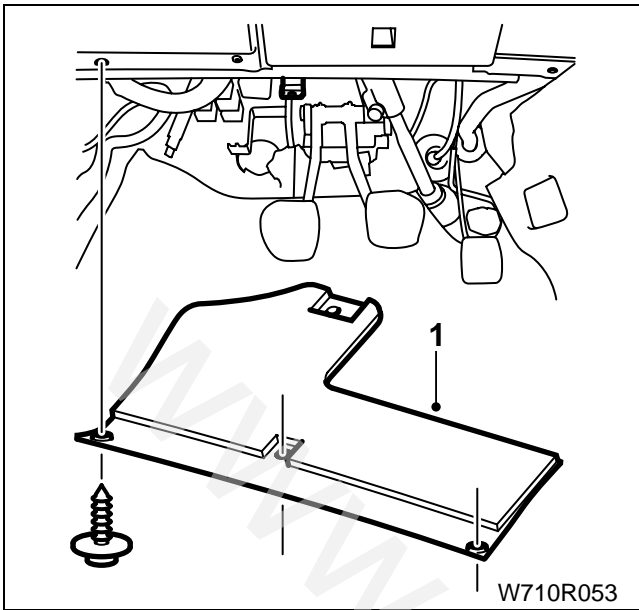
مراحل دوباره سوار کردن عکس مراحل پیاده کردن است.



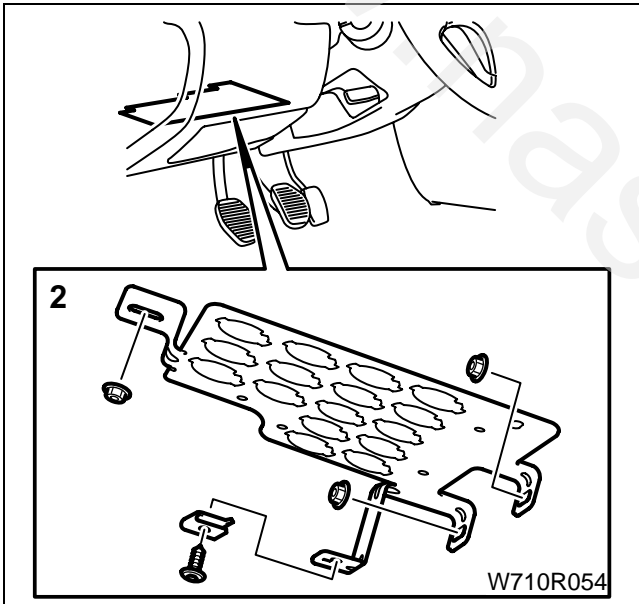
رله قطع کن کمپرسور تهویه هوا (کولر)

پیاده کردن

۱- سه پیچ پوشش پایینی سمت چپ داشبورد را باز کنید.



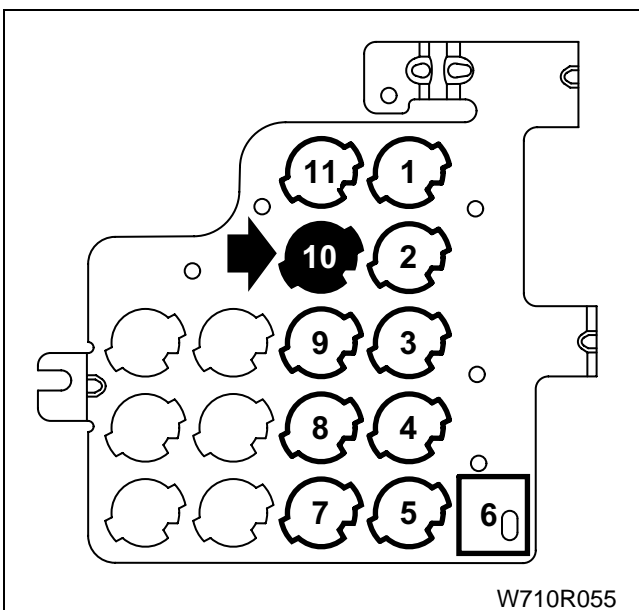
۲- سه مهره و یک پیچ را باز کرده و پوشش رله را پایین بکشید تا رله دیده شود.



۳- رله کمپرسور را پیاده کنید.

سوار کردن

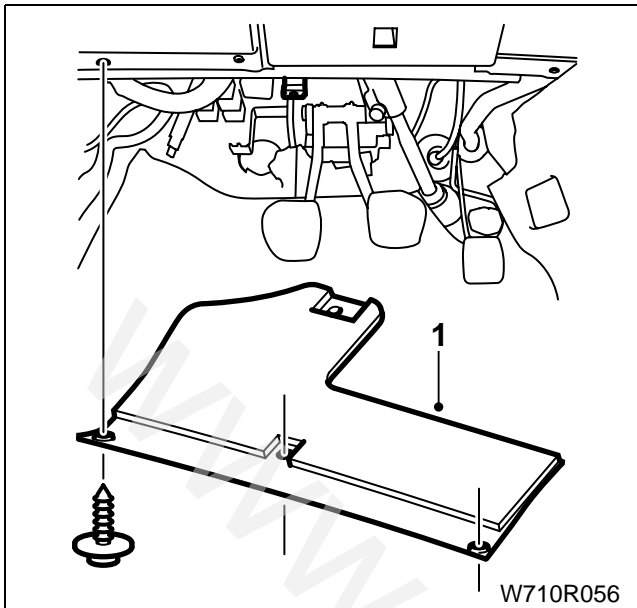
مراحل دوباره سوار کردن عکس مراحل پیاده کردن است



رله فن (پنکه)

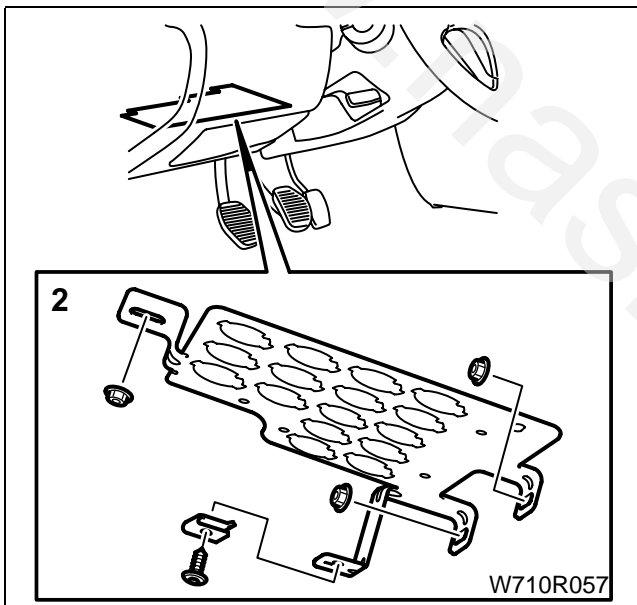
پیاده کردن

۱- سه پیچ پوشش پایینی سمت چپ داشبورد را باز کنید.



W710R056

۲- سه مهره و یک پیچ را باز کرده و پوشش رله را پایین بکشید تا رله دیده شود.

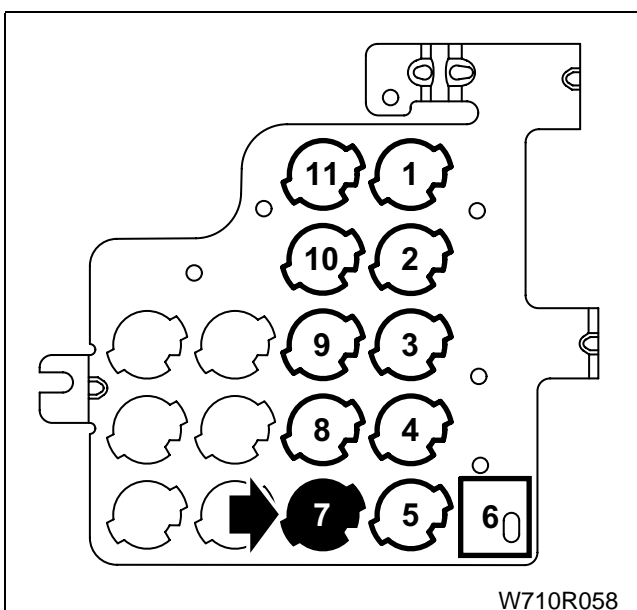


W710R057

۳- رله فن را پیاده کنید.

سوار کردن

مراحل دوباره سوار کردن عکس مراحل پیاده کردن است



W710R058

www.nasicoelec.ir

