



معاونت فنی و مهندسی

راهنمای تعمیرات و عیب یابی

نقشه های الکتریکی

خودروی پژو 207i

کدمدرک: ۱۱۰۳۲  
کلیدمدرک: ۱۲۸۱۵  
تابستان ۱۳۸۹

# نقشه های الکتریکی

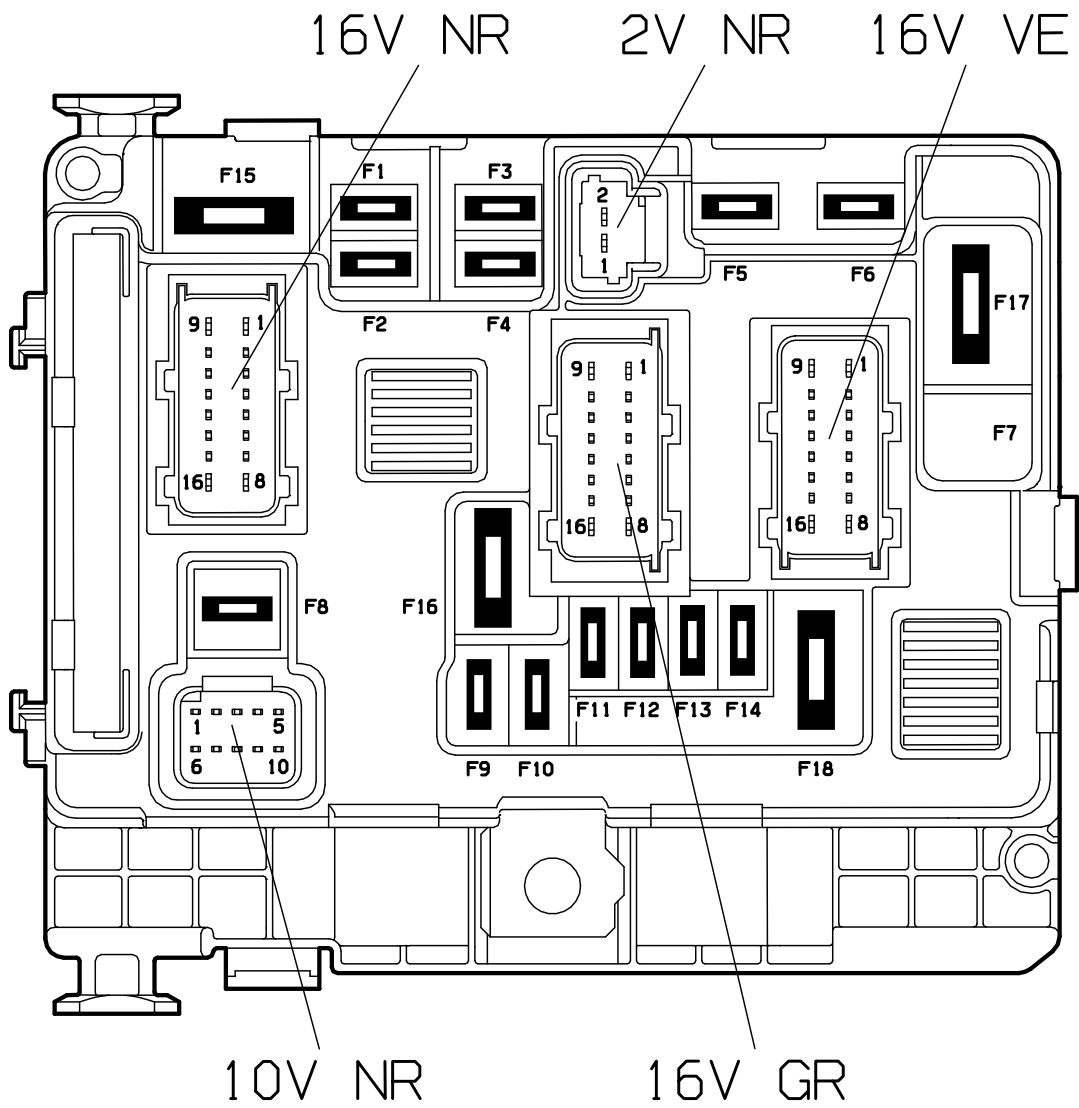
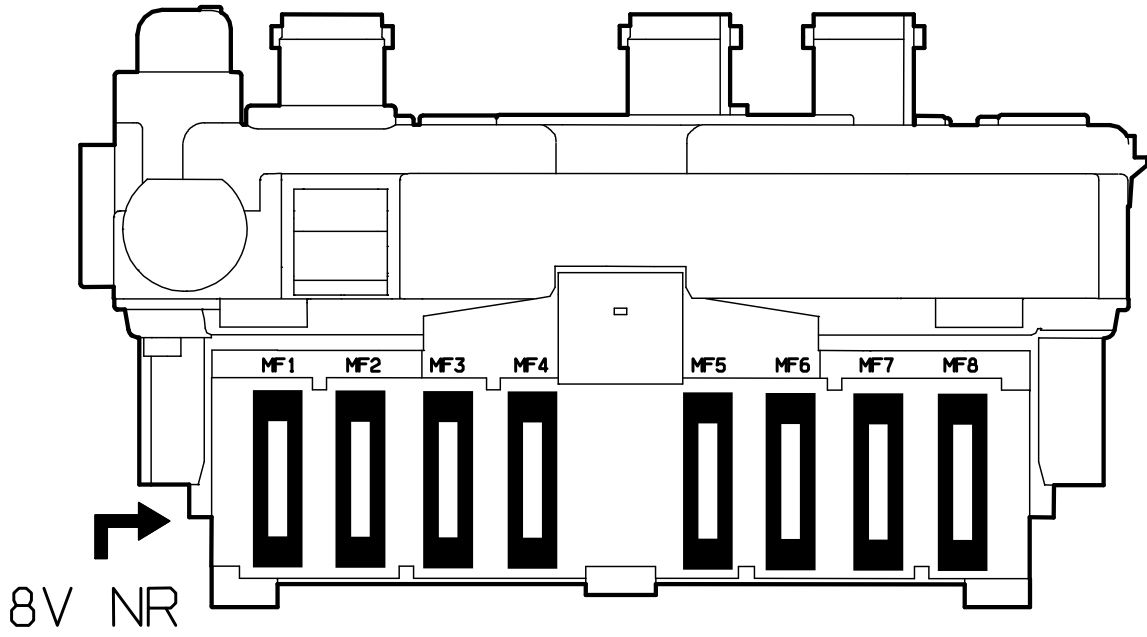
## پژو i 207

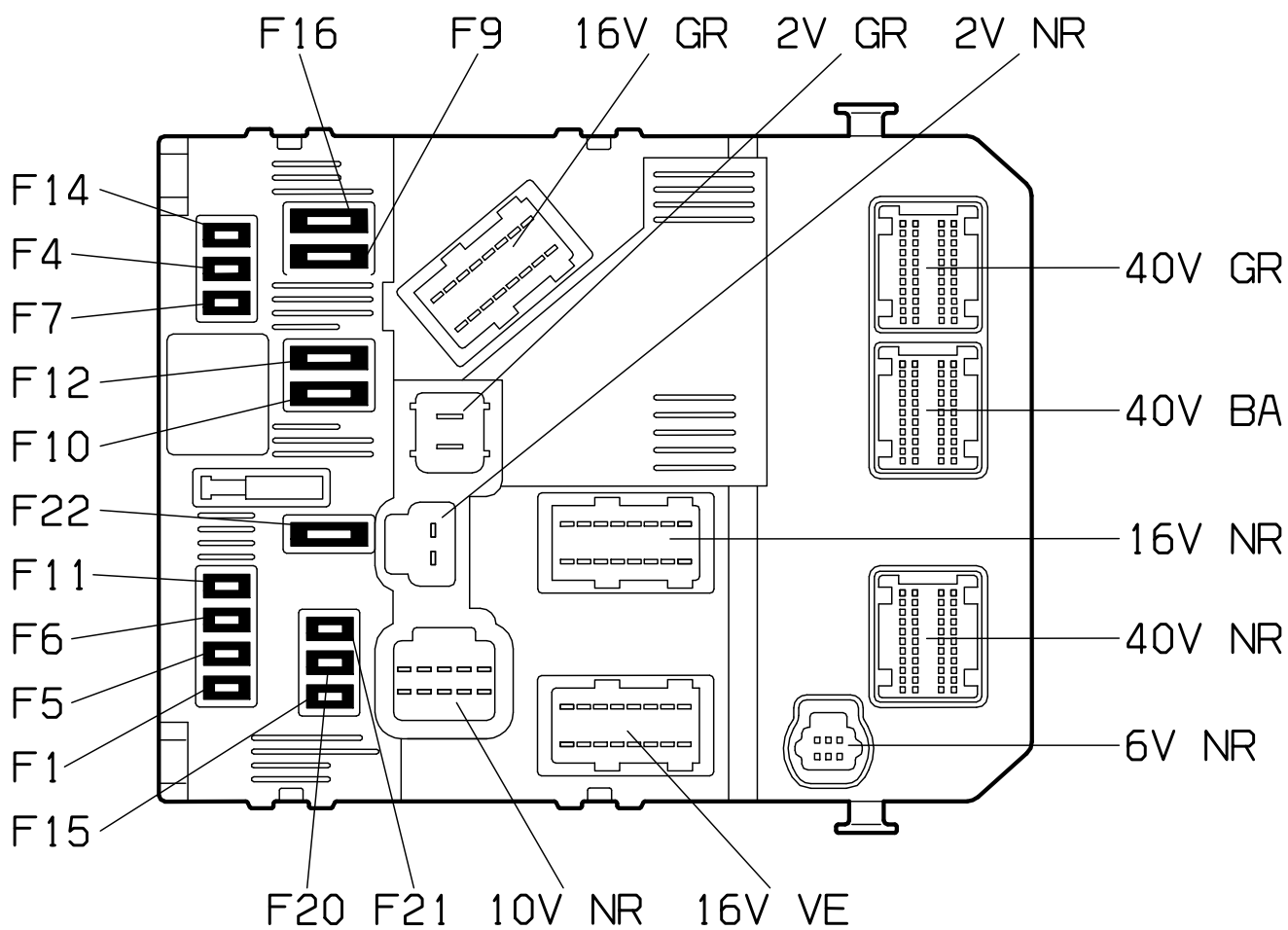
## نقشه های الکتریکی خاص پژو 207i

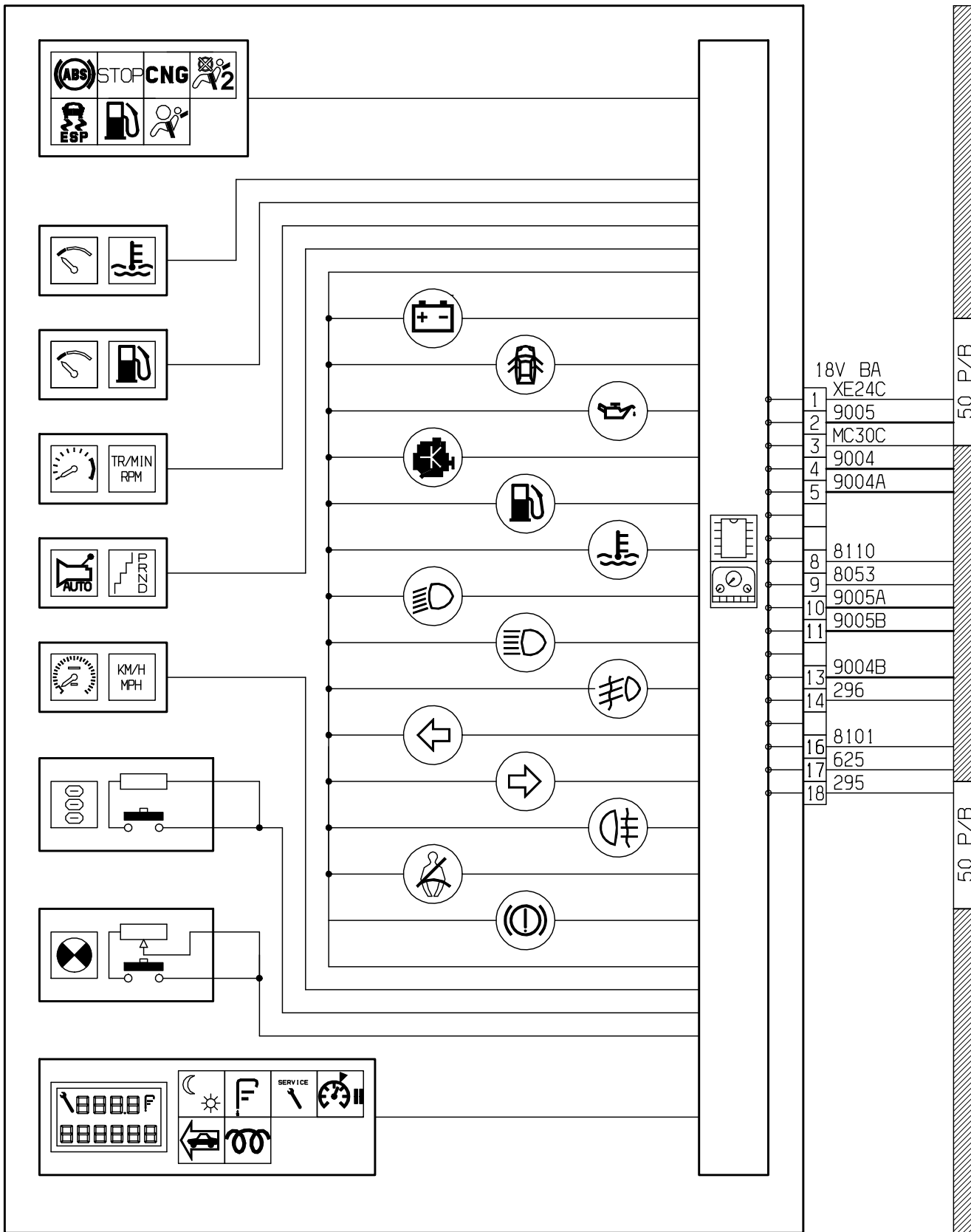
نقشه های الکتریکی که در پیش رو دارید - نقشه های الکتریکی پژو 207i گیربکس دستی و اتوماتیک می باشد ، که حاصل تلاش همکاران در معاونت فنی و مهندسی - مدیریت فنی و گارانتی خدمات پس از فروش شرکت ایساکو بوده و به منظور آشنائی تعمیرکاران شبکه نمایندگی ها تهیه گردیده است.

سایر قسمتهای مشابه این خودرو از مستندات خانواده پژو 206 و DVD شماتیک دیاگرام نصب شده بر روی دستگاه عیب یاب PPS قابل استفاده می باشند.

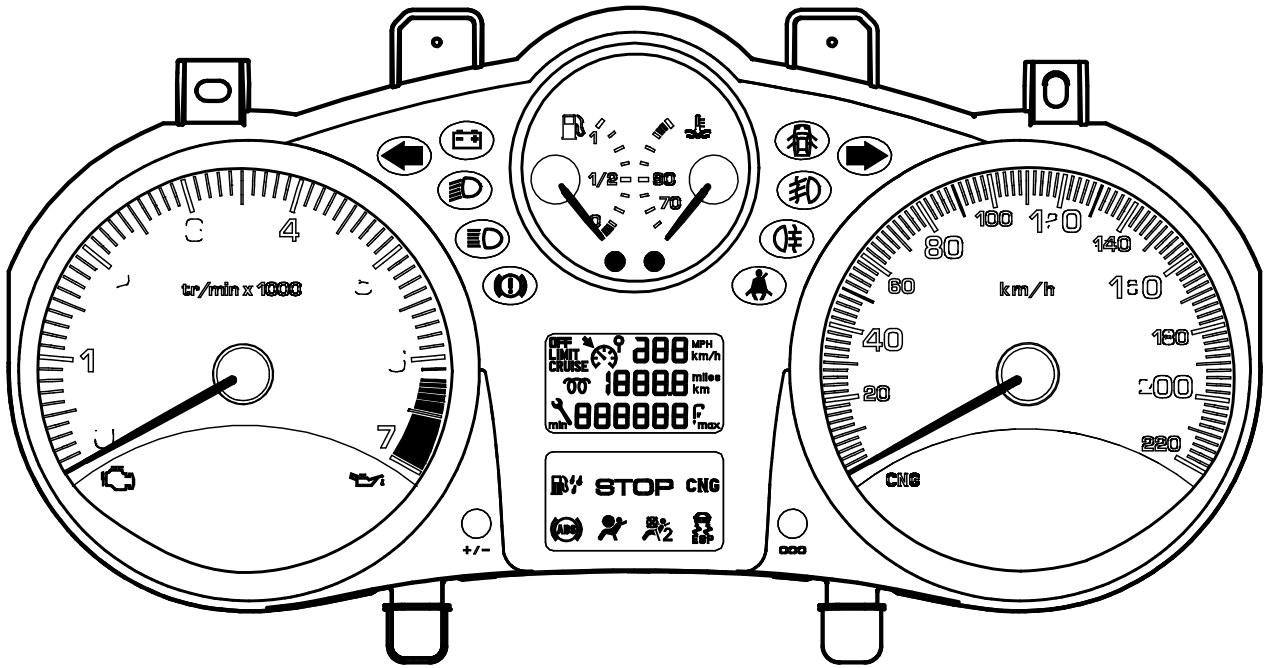
<b>Cluster instrument panel electric diagram</b>	الکترونیک دیاگرام پشت آمپر	<b>1</b>
<b>CLUSTER instrument panel</b>	وایرینگ دیاگرام پشت آمپر	<b>2</b>
<b>Fog light Front &amp; rear</b>	شماتیک دیاگرام چراغ مه شکن جلو / عقب	<b>3</b>
<b>Direction indicator &amp; warning light</b>	شماتیک دیاگرام چراغ راهنما و فلاشر	<b>4</b>
<b>dipped beam / main beam headlamps</b>	شماتیک دیاگرام چراغ جلو	<b>5</b>
<b>Front electric window</b>	شماتیک دیاگرام کلید شیشه بالابر جلو	<b>6</b>
<b>Rear electric window</b>	شماتیک دیاگرام کلید شیشه بالابر عقب	<b>7</b>
<b>Central Door locking</b>	شماتیک دیاگرام کلید قفل مرکزی کنسول وسط	<b>8</b>
<b>Airbags</b>	شماتیک دیاگرام کیسه هوا ایمنی ( ایربگ )	<b>9</b>



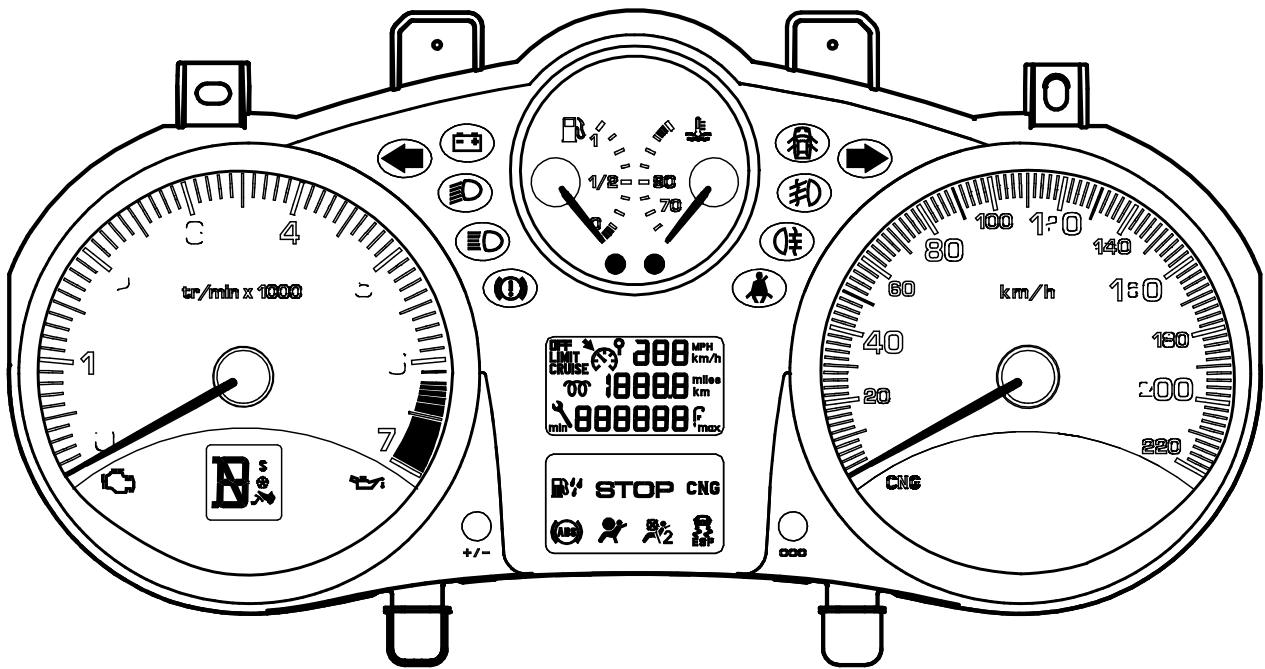




0004



Manual Gearbox



Automatic Gearbox



