

# راهنمای تعمیرات خودروی لیفان ۶۲۰

## ۱۶۰۰cc

موتور ۱۶۰۰ سی سی

گدازدگهنگه

## فهرست مطالب

### صفحه

۵

۷

۲۵

۳۱

۳۷

۵۷

۶۵

۸۳

۹۱

۱۰۵

۱۱۵

۱۲۱

۱۲۵

۱۲۹

۱۳۹

۱۴۱

### موضوع

#### توضیحات کلی موتور تراپتیک

عیب یابی و تست موتور

اطلاعات فنی موتور

ابزارهای مخصوص سرویس موتور

قسمت های مکانیکی موتور

تعمیر سیستم ورودی و خروجی موتور

بررسی و تعمیر قطعات اصلی موتور

دستورالعمل روانکاری موتور

سیستم هوا / خروجی موتور

سیستم خنک کننده موتور

سیستم موتور و روان کننده ها

سیستم تأمین بنزین (سوخت رسانی)

سیستم کنترل گاز خروجی اگزوز

سیستم جرقه الکتریکی

سیستم واکنش کاتالیزور گاز خروجی

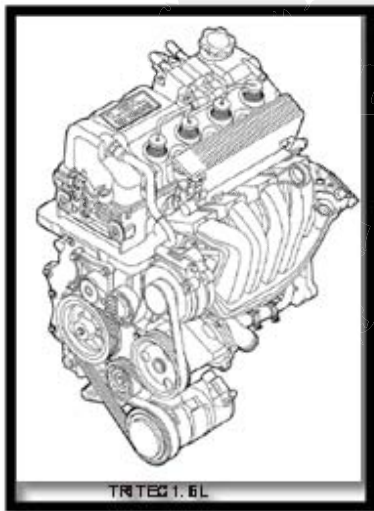
تشخیص و رفع عیب بر اساس نشانه های موتور

کتابخانه دیجیتال

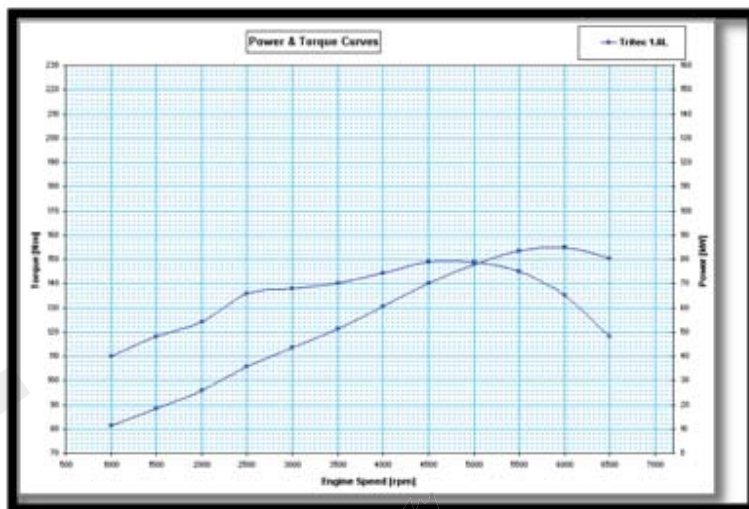
## بخش ۲: نگهداری و تعمیر موتور تراپتیک لیفان ۶۲۰

## توضیحات کلی موتور

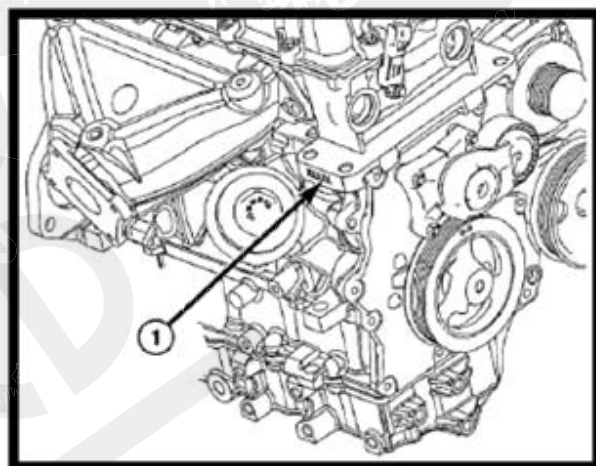
موتور تراپتیک ۱٫۶ لیتری، خطی که دارای ۴ سیلندر می باشد، با تک میل (یک میل) سوپاپ و هر سیلندر مجهز به ۴ سوپاپ است. موتور ۴۸۱Q۳/LF۴۷۹Q۳ ساختار میل سوپاپ روی ۲ تایی را دارد و هر سیلندر مجهز به ۴ سوپاپ است. در هنگام عملکرد، موتور، برای پمپ آب، دینام و کولر نیرویی تامین می کند. سیلندر ها از قسمت جلو تا انتهای موتور شماره گذاری میشوند و ترتیب جرقه شمع ۱-۳-۴-۲ می باشد. خط منحنی کارایی موتور ۱٫۶ لیتری (tritec) در شکل زیر نمایش داده شده است.



شماره موتور در روی سطح بلوک سیلندر و در سمت راست سیلندر حک شده است. (شکل ۳-۲)



شکل ۲-۳ مشخصات موتور ۱- وضعیت شماره موتور



## بخش ۲: عیب یابی و تست موتور

عیب یابی و تست موتور به شناسایی مشکلاتی که از طریق تعمیر عادی مشخص نمی شود، کمک خواهد کرد. این مشکلات به ایرادهای مکانیکی برمیگردد (مثل صداهای ناهنجار) و مشکلات مانند (سرعت دور آرام غیر یکنواخت). برای تشخیص علت ها و بر طرف کردن مشکلات لطفا به جدول نام برده مراجعه کنید. (تشخیص و تست موتور-مکانیکی، تشخیص و تست موتور-اجرا را ملاحظه نمایید).

برای تشخیص سیستم سوخت رسانی لطفا به فصل ۵: "سیستم سوخت رسانی" مراجعه کنید. در رابطه با تشخیص و تعمیر برای مشکلات اختصاصی موتور، روش مخصوص تست و تشخیص به صورت جدول در آمده است.

ابزارهای برای تست و تشخیص نیاز است :

(۱) ابزار تست فشار سیلندر (۲) ابزار تست نشی فشار سیلندر (۳) ابزار تشخیص مشکلات واشر سیلندر موتور (۴) ابزار تنظیم

خلاصی سوپاپ

علایم	دلیل	برطرف کردن مشکل
موتور روشن نمی شود.	(۱) ولتاژ باتری بسیار پایین است (۲) اتصال باتری سولفاته یا شل شده است (۳) استارت موتور خراب شده است (۴) کوئل یا کنترل کننده ی استارت از کار افتاده است (۵) خلاصی شمع خراب است (۶) سیستم بنزین آلوده است (۷) پمپ بنزین از کار افتاده است (۸) مدار پمپ بنزین باز یا شکسته و از کار افتاده است (۹) تایمینگ موتور نادرست است.	ولتاژ باتری را اندازه گیری کنید. باتری را شارژ یا تعویض کنید (باتری-سیستم شارژ-تشخیص و تست را نگاه کنید) (۲) اتصال باتری را تمیز و محکم کنید. یک لایه ی نازک از روغن وازلین در قسمت انتهایی اتصال بزنید (۳) سیستم استارت را تست کنید (سیستم استارت-تشخیص و تست را نگاه کنید) (۴) تست یا تعویض را انجام دهید (اطلاعات تشخیصی مربوطه را نگاه کنید (۵) خلاصی را تنظیم کنید (کنترل فیلر شمع) (۶) سیستم را تمیز کنید و فیلتر بنزین را تعویض کنید (۷) پمپ بنزین را تست یا تعویض کنید (۸) تست و تشخیص را انجام دهید (۹) تسمه تایمرا بررسی کنید.
موتور خاموش میشود یا دور آرام نامنظم است	(۱) نسبت مخلوط سوخت با هوا نادرست است (۲) نشی مانیفلد هوا به موتور (۳) کوئل جرقه از کار افتاده است	داده های تشخیصی مربوطه را نگاه کنید (۲) مانیفلد هوا، واشر آن و لوله مکش را بررسی کنید (۳) کوئل جرقه را تست یا تعویض کنید. (داده های تشخیصی مربوطه را نگاه کنید)

<p>(۱) شمع را تمیز کنید و خلاصی را تنظیم کنید (۲) سیستم سوخت رسانیرا تمیز و کنید و فیلتر بنزین را تعویض کنید (۳) پمپ بنزین را تست یا تعویض کنید (۴) زمانبندی سوپاپ را درست کنید (۵) واشر سر سیلندر را تعویض کنید (۶) فشار کمپرس هوا در هر سیلندر اندازه گیری کنید (۷) سوپاپ را تعویض کنید (۸) تستی برای مسدود شدن آگزوز انجام دهید (سیستم آگزوز-تست و تشخیص را نگاه کنید) و قطعه جدیدی را نصب کنید (۹) کویل جرقه را تست یا تعویض کنید.</p>	<p>(۱) شمع بسیار کثیف است یا خلاصی آن نادرست است (۲) سیستم بنزین آلوده است (۳) پمپ بنزین خراب است (۴) زمان بندی سوپاپ نادرست است (۵) واشر سرسیلندر نشستی دارد (۶) فشار هوا بسیار کم است (۷) سوپاپ ها از آب بندی خارج شده (۸) سیستم آگزوز مسدود شده است (۹) کویل جرقه از کار افتاده است .</p>	<p>موتور قدرت ندارد .</p>
<p>(۱) شمع را تمیز کنید و خلاصی را تنظیم کنید (۲) سیستم بنزین را تمیز کنید و فیلتر سوخت را تعویض کنید (۳) سوپاپ را تعویض کنید (۴) کویل جرقه را تعویض یا تست کنید (داده های تشخیصی مربوطه را نگاه کنید)</p>	<p>شمع کثیف یا خلاصی دهنده آن درست نمی باشد (۲) سیستم بنزین آلوده است (۳) سوپاپ ها از آب بندی خارج شده (۴) کویل جرقه خراب شده است</p>	<p>موتور گاز نمی خورد .</p>
<p>(۱) شمع را تمیز کنید و خلاصی را تنظیم کنید (۲) کویل جرقه را تست و تعویض کنید (۳) انژکتور بنزین را تست یا تعویض کنید (۴) سیستم سوخت رسانی را تمیز کنید و فیلتر بنزین را تعویض کنید .</p>	<p>(۱) شمع کثیف است و یا خلاصی آن نادرست است (۲) کویل جرقه از کار افتاده است (۳) انژکتور بنزین بسیار کثیف است (۴) سیستم سوخت رسانی آلوده است .</p>	<p>موتور به دور تند نمی رسد .</p>
<p>اندازه ی روغن موتور را بررسی و تنظیم کنید (۲) روغن موتور را با مقدار جدیدی از آن که ویسکوزیته ی مناسب داشته باشد تعویض کنید (۳) الف) روغن موتور یا فیلتر را تعویض کنید (ب) موتور را به کار بیندازید تا زمانی که دمای آن بالا رود (ج) روغن موتور یا فیلتر را دوباره تعویض کنید (۴) اندازه ی روغن موتور را بررسی و تصحیح و کنید (۵) اسبک سوپاپ یا تنظیم کننده خلاصی را تعویض کنید (۶) روغن اسبک سوپاپ را بررسی کنید (۷) اسبک سوپاپ / تنظیم کننده خلاصی هیدرولیک را تعویض کنید (۸) گاید سوپاپ را تعویض کنید (۹) سیت (seat) سوپاپ را تعویض و آب بندی کنید (۱۰) اسبک سوپاپ / یا تاپیت (Tappet) هیدرولیک را تعویض کنید</p>	<p>(۱) سطح روغن موتور بیش از حد بالا یا پایین است (۲) روغن موتور بسیار رقیق است (۳) روغن موتور بسیار غلیظ است (۴) فشار روغن بسیار کم است (۵) تنظیم کننده ی خلاصی کثیف است (۶) اسبک سوپاپ فرسوده است (۸) گیت سوپاپ فرسوده است (۹) سوپاپ خلاصی دارد (۱۰) محور تنظیم کننده ای وجود ندارد</p>	<p>کارکرد سوپاپ ها با صدا .</p>



<p>میزان روغن موتور را تنظیم کنید.</p> <p>میزان روغن موتور، پمپ روغن، پمپ فشار کاهنده سوپاپ را بررسی و فنر آن را تنظیم کنید.</p> <p>روغن موتور که ویسکوزیته مناسب دارد تعویض کنید</p> <p>الف) روغن موتور یا فیلتر را تعویض کنید ب) موتور را روشن کنید تا جاییکه به دمای عملکردی برسد</p> <p>ج) روغن موتور یا فیلتر را دوباره تعویض کنید</p> <p>خلاصی بقل یاطاقان را اندازه گیری کنید یا آن را تعویض کنید</p> <p>میل لنگ را تعویض کنید و یا به تراشکاری مراجعه شود .</p> <p>شاتونی را که خم شده است را تعویض کنید</p>	<p>میزان روغن کافی نمی باشد</p> <p>فشار روغن بسیار کم می باشد</p> <p>روغن موتور بسیار رقیق است</p> <p>روغن موتور بسیار غلیظ است</p> <p>خلاصی یاطاقان بسیار زیاد است</p> <p>پوسته شاتون از حالت گردی خارج شده است</p> <p>شاتون از تنظیم خارج شده یا تغییر فرم داده است.</p>	<p>صدا از شاتون شنیده می شود .</p>
<p>میزان روغن موتور را تنظیم کنید.</p> <p>میزان روغن موتور، سوپاپ فشار روغن را بررسی و فنر آن را تنظیم کنید.</p> <p>روغن موتور را روغنی که ویسکوزیته مناسب دارد تعویض کنید</p> <p>الف) روغن موتور یا فیلتر را تعویض کنید</p> <p>ب) موتور را به حرکت بیاورید تا جاییکه به دمای عملکردی برسد</p> <p>ج) روغن موتور یا فیلتر را دوباره تعویض کنید</p> <p>خلاصی یاطاقان را اندازه گیری کنید یا آن را تعویض کنید</p> <p>بررسی کنید آیا بقل یاطاقان فرسوده است یا خیر</p> <p>میل لنگ را تعویض کنید و یا به تراشکاری مراجعه شود .</p> <p>فلایویل یا توربین گیربکس را طبق اندازه سفت کنید.</p>	<p>میزان روغن کافی نمی باشد</p> <p>فشار روغن بسیار کم می باشد</p> <p>روغن موتور بسیار رقیق است</p> <p>روغن موتور بسیار غلیظ است</p> <p>خلاصی یاطاقان بسیار زیاد است</p> <p>خلاصی طولی میلنگ بسیار زیاد است</p> <p>ژرنتل میل لنگ از گردی خارج شده یا فرسوده است</p> <p>فلایویل یا توربین گیربکس اتومات شل شده است</p>	<p>صدا از یاطاقان ثابت تولید میشود</p>
<p>اندازه ی روغن موتور را بررسی کنید ۲) فشنگی روغن را تعویض کنید ۳) خلاصی یاطاقان اصلی را بررسی کنید ۴) فیلتر روغن را تعویض کنید ۵) بخش فرسوده یا پمپ را تعویض کنید ۶) روغن موتور را با مقدار جدیدی از آن که ویسکوزیته ی مناسب داشته باشد تعویض میکنیم ۷) سوپاپ پمپ روغن را تعویض کنید ۸) کارتل روغن را باز کنید و لوله ی مکش روغن را تعویض کنید ۹) پمپ روغن را تعویض کنید ۱۰) خلاصی یاطاقان را اندازه بگیرید</p>	<p>۱) مقدار روغن موتور بسیار کم است ۲) فشنگی فشار روغن از کار افتاده است ۳) فشار روغن بسیار پایین است ۴) فیلتر روغن مسدود است ۵) یک قسمت از پمپ روغن فرسوده است ۶) روغن موتور بسیار رقیق است ۷) سوپاپ کاهش فشار پمپ روغن گیر دارد ۸) لوله مکش پمپ روغن شل است ۹) درپوش پمپ روغن تغییر فرم یا ترک خورده است ۱۰) خلاصی یاطاقان بسیار زیاد است</p>	<p>فشار روغن افت دارد .</p>

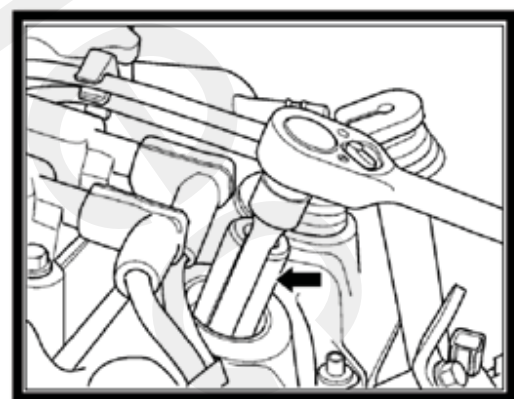
<p>کاسه نمد روغن هم تراز نمی باشد یا فرسوده است .                  (۲) پوسته کاسه نمد شل است یا قسمت فلزی شکسته یا حاوی هوا می باشد                  (۳) درپوش پیچی آن تنظیم نمی باشد و یا فرسوده است</p>	<p>روغن موتور نشتی دارد</p>	
<p>سیستم را بررسی و آن را تعمیر کنید(کنترل سوپاپ PCV/تست و تشخیص را ملاحظه کنید)                  (۲) لیه داخل سیلندر را بتراشید و رینگ را تعویض کنید (۳) قسمت تعویض را انجام دهید (۴) رینگ پیستون را بردارید و شیارها را بررسی کنید، اگر شیارها به اندازه ی کافی پهن شده ، پیستون را تعویض کنید (۵) سر سیلندر را تعویض کنید (۶) کاسه نمد روغنا تعویض کنید</p>	<p>(۱) سیستم PCV از کار افتاده است                  (۲) رینگ پیستون فرسوده یا آسیب دیده و شکسته است                  (۳) دوده در شیار رینگ پیستون انباشته شده                  (۴) فاصله قرار گیر رینگ پیستون و شیار بسیار کم است                  (۵) گیت سوپاپ فرسوده است (۶) کاسه نمد گیت سوپاپ فرسوده یا خراب است</p>	<p>مصرف سوخت افزایش پیدا کرده یا شمع کثیف شده است</p>

نتیجه ی تست فشار سیلندر ممکن است برای تشخیص مشکلات مختلف در موتور به کار برده شود. در مرحله ی اول اطمینان حاصل کنید که باتری برق کافی دارد، و استارت در وضعیت مناسبی قرار دارد، در غیر این صورت مقدار فشار سیلندر به دست آمده ممکن است در تشخیص به درد نخورد. (۱) سطح روغن موتور را بررسی کنید و در حد نیاز به آن روغن اضافه کنید (۲) موتور را روشن کنید و اجازه دهید کار کند تا جاییکه به دمای نرمال برسد.

جاده ای را انتخاب کنید که ترافیک ملایمی دارد و تحت شرایطی که قوانین راهنمایی و رانندگی اجازه میدهد، با سرعت از هر دنده چندین بار استفاده کنید و به خودرو سرعت دهید.

هشدار: وقتی شمع را بر میدارید ابزار سرویس مخصوص ۸۴۴۸ (چار شمع و غلاف تنظیم) باید استفاده شود (شکل ۳-۲)، در غیر این صورت رزوه شمع و رزوه داخل سر سیلندر ممکن است از بین رفته و خراب شود.

شکل ۳-۲ ابزار مخصوص سرویس ۸۴۴۸ (پوشش محافظ)



(۳) شمع را از موتور باز کنید. هنگامی که شمع را جدا میکنید وضعیت غیر عادی الکترودها را بررسی کنید، از قبیل: کثیفی، فرسایش یا لکه های روغن.

(۴) رله اصلی ( ASD ) را از PDC ( رله جعبه فیوز ) جدا کنید.

- ۵) ابزار مخصوص سرویس ۸۱۱۶ (اتصال گیج فشار هوا) یا ابزار مشابه آن را در محفظه شمع بر روی سیلندر شماره ۱ قرار دهید و سپس ۵۰۰-PSI (آبی) گیج فشار را متصل کنید. برای کسب کردن اطلاعات در مورد ابزار سرویس ویژه لطفاً به بخش هفتم این قسمت مراجعه کنید. "موتور، ابزار سرویس ویژه".
- ۶) موتور را با استارت بچرخانید تا گیج فشار هوا حداکثر فشار سیلندر را نشان دهد و سپس فشار سیلندر شماره ۱ را ضبط کنید.
- ۷) عملیات فوق را برای سیلندرهایی دیگر تکرار کنید.
- ۸) فشار هر سیلندر کمتر از ۶۸۹KP یا ۱۰۰PSI نباید باشد و تفاوت بین هر دو سیلندر از ۲۵ درصد تجاوز نکند.
- ۹) اگر فشار سیلندر کمتر از فشار معمولی بود تست فشار را تکرار کنید.
- ۱۰) اگر در تست دوم فشار سیلندر هنوز کمتر از فشار نرمال باشد به این معنی است که مشکلی در سیلندر ها وجود دارد. فشار توصیه شده تنها برای تشخیص نقص موتور مورد استفاده می باشد. برای تشخیص فشار کم از باز کردن موتور خودداری کنید مگر اینکه مشکلی در موتور اتفاق بیافتد.

### تشخیص و تست - تست نشتی فشار احتراق سیلندر

- تست نشتی فشار احتراق سیلندر یک روش مناسب برای تعیین وضعیت موتور است.
- تست نشتی فشار احتراق ممکن است به دلایل ذیل باشد:
- نشت فشار هوا در سوپاپ ورودی / اگزوز ( آب بندی نامناسب)
  - نشت بین سیلندر مجاور و یا ورود هوا به کانال آب
  - به دلیل از دست رفتن فشار احتراق یا فشار سیلندر
- خطر: زمانی که فشار در سیستم خنک کننده وجود دارد لازم است مطمئن شوید درپوش آنرا بر ندارید در غیر صورت توسط آب داغ دچار سوختگی می شوید.
- سطح آب را بررسی کنید و در صورت لزوم آب اضافه کنید. و درپوش فشار را نصب نکنید.
- موتور را روشن کنید تا به دمای عملکرد نرمال برسد و پس از آن موتور را خاموش کنید.
- با هوای فشرده گاید گودی جای نصب شمع را تمیز کنید.
- شمع را بردارید - درپوش فیلتر روغن را بردارید - فیلتر هوا را جدا سازید.
- تست را مطابق با دستورالعمل ها و ابزارهای مشخص که توسط کارخانه تولید کننده بیان شده ، انجام دهید . منبع هوا برای تست باید دارای فشاری باشد که این فشار نباید کمتر از ۴۸۳ کیلو پاسکال یا (۷۰psi) و بالاتر از ۱۳۷۹ کیلو پاسکال (۲۰۰ p.s.i) باشد و فشار توصیه شده ۵۵۲ کیلو پاسکال (۸۰ psi) می باشد.
- مطابق با دستورالعمل های داده شده توسط کارخانه تولید کننده بادستگاه تست هر سیلندر را آزمایش کنید. هنگام انجام تست، صدای نشتی گاز فشرده را با گوش دادن به بدنه گاز ، لوله اگزوز و مخزن را بررسی و آب را از لحاظ وجود حباب هوا بررسی کنید.
- فشار نشان داده شده توسط هر سیلندر باید یکسان باشد و هیچ سیلندری نباید نشتی بیش از ۲۵ درصد داشته باشد.
- برای مثال: وقتی که فشار ورودی ۵۵۲ کیلو پاسکال (۸۰psi) باشد فشار سیلندر نباید کمتر از ۴۱۴ کیلو پاسکال (۶۰psi) باشد.

### تست و تشخیص - واشر سیلندر

نشتی واشر سر سیلندر ممکن است بین ۲ سیلندر مجاور یا بین یک سیلندر و کانال آب مجاور رخ دهد.

نشستی واشر سر سیلندر ، بین ۲ سیلندر مجاور ممکن است موارد زیر را در بر گیرد:

— کم بود قدرت موتور

— روشن نشدن موتور

— مصرف سوخت بیش از حد

نشست از واشر سر سیلندر بین یک سیلندر و یا کانال آب مجاور ممکن است موارد زیر را در بر گیرد:

— داغ شدن بیش از حد موتور

— کم شدن آب

— ساطع شدن بیش از حد گاز(دود سفید)

— وجود کف در آبرادیا تور

### تست نشستی بین ۲ سیلندر

به منظور تایید اینکه ایا واشر سر سیلندر بین ۲ سیلندر مجاور نشست کرده است یا نه ، فقط تست فشار سیلندر را انجام دهید ( موتور - تشخیص و تست را نگاه کنید ) . نشست از واشر سر سیلندر بین ۲ سیلندر مجاور ممکن است فشار سیلندر را حدود ۵۰ تا ۷۰ درصد کاهش دهد.

تست نشستی بین سیلندر و کانال آب مجاور

خطر : بسیار دقت کنید هنگام باز کردن پوش فشاریاب ، هنگامی که موتور در حال کار کردن است .

استفاده از روش بصری(بازرسی چشمی)

هنگام خنک شدن آب موتور، در پوش فشاریاب را بردارید .موتور را به کار بیندازید و آن را در حال کار کردن نگه دارید تا زمانی که ترموستات باز شود.اگر مقدار زیادی فشار احتراق(فشار سیلندر) از دست رود ،احتمال وجود حباب هوا در آب می باشد.

### روش تست کردن سیستم خنک کننده

خطر:بعد از اینکه ابزار تست سیستم خنک کننده نصب شد فشار هوا ممکن است به سرعت افزایش یابد.به دلیل اینکه موتور به طور مستمر کار می کند نیاز به تنظیم فشار هوا در سطح ایمنی می باشد. فشار نباید از ۱۳۸ کیلوپاسکال (۲۰psi) تجاوز کند.

دستگاه سیستم خنک کننده ۷۷۰۰ یا دستگاه معادل را در روی مجرای در پوش فشاری نصب کنید.موتور را راه بیندازید و سپس گیج فشار را روی تست کننده مشاهده کنید،هنگامی که نشانگر گیج فشار حرکت ناگهانی داشته باشد ،نشتی فشار سوخت(احتراق) وجود دارد .

### روش تست شیمیایی

A-۳۶۸۵-Block-check kit C یا مواد مشابه ای بهآب اضافه کنید و سپس نشستی گاز احتراق وارد شده به سیستم آب را بررسی کنید.

تست و تشخیص-تشخیص صدا خلاصی تایپت .

صدایی که توسط تایپت تولید میشود ، تحت شرایط موارد زیر رخ می دهد.

(۱)سطح روغن موتور زیاد و یا بسیار کم است به طوری که روغن موتوری که حاوی هوا است ممکن است به تایپت وارد شود و سپس تایپت خالی از روغن عمل می کند.

(۲)پس از اینکه سر سیلندر دوباره نصب شد کارکرد دور موتور به اندازه کافی طولانی نیست(لازم است موتور به مدت یک ساعت کار کند)

- ۳) در طول این مدت موتور را خاموش کنید، چند دقیقه صبر کنید موتور را دوباره راه بیندازید، بگذارید موتور تا زمانی که به درجه حرارت نرمال برسد کار کند، و سپس موتور را خاموش کنید، این عمل را چندین بار تکرار کنید.
  - ۴) فشار روغن بسیار کم و پایین است.
  - ۵) سوپاپ دریچه گاز که به مجرای روغن عمودی در سر سیلندر متصل شده با کثیفی مسدود شده است.
  - ۶) پمپ روغن خراب شده و بنابراین هوا وارد روغن میشود.
  - ۷) خلاصی بیش از حد گیت سوپاپ با ساق سوپاپ .
  - ۸) انتهای اسبک سوپاپ با جایگاه فنر سوپاپدرگیر می شود .
  - ۹) اسبک سوپاپکه شل است و تنظیم کننده خلاصی قفل شده است و هنوز خلاصی در سیستم وجود دارد.
  - ۱۰) تنظیم کننده خلاصی از کار افتاده است.
- ۱) پس از نصب تنظیم کننده خلاصی ، و لقی بودن آن را بررسی کنید . اسبک سوپاپتنظیم کننده را فشار دهید. تحت شرایط عادی، شما احساس میکنید که تنظیم کننده به طور محکم ثابت است. برای تنظیم کننده که لقی است، آن را به راحتی میشود به پائین فشار دهید .
- ۲) اسبک سوپاپ / مجموعه تنظیم کننده خلاصی معیوب را جدا کنید و آن را تعویض کنید .

### تست و تشخیص - بررسی نشستی روغن

- به طور کامل ظاهر موتور را بررسی و بازرسی کنید به خصوص بخش هایی که مظنون به نشستی روغن است. اگر محل نشست روغن به راحتی قابل شناسایی نمیشد مطابق مراحل زیر عمل کنید:
- ۱) روغن و گریس را از سطح موتور پاک نکنید به دلیل اینکه بعضی از حلال ها لاستیک را متورم می کنند. و این موقتاً روغن ریزی موتور را متوقف می کند.
  - ۲) مواد رنگی ای که در روغن قابل حل می باشد را اضافه کنید. موتور را روشن کنید و آن را با سرعت دور آرام برای حدود ۱۵ دقیقه روشن نگهدارید. مقدار روغن را چک کنید ، مطمئن شوید که مواد رنگی به طور کامل با روغن تحت نور سیاه ( نور نامرئی ) مخلوط شده باشد .
  - ۳) از نور سیاه برای رد یابی رنگ فلورسانت کل موتور استفاده کنید (مخصوصاً قسمتهایی که مشکوک به روغن ریزی است) . اگر روغن ریزی مشخص و تأیید شده ، تعمیر را انجام دهید.
  - ۴) اگر هیچ رنگی مشاهده نشد وسیله نقلیه را در سرعتهای مختلف حدود ۲۴ کیلومتر برانید و سپس دوباره عمل چک کردن را انجام دهید.
  - ۵) اگر هنوز محل روغن ریزی معلوم نشده ، روش چک کردن نشستی گاز را انجام دهید :
- لوله ورودی را از درپوش سر سیلندر جدا کنید و سپس مجرای هوا را با یک درپوش کور کنید . سوپاپ لوله پی وی سی را از درپوش سر سیلندر جدا کنید و سپس مجرای آن را با یک درپوش کور کنید . لوله هوای مجهز به گیج فشار هوا و تنظیم کننده را به لوله سنجش روغن وارد کنید.
- هشدار: مطمئن شوید که موتور را تحت فشار بالاتر از ۲۰,۶kpa ( ۳ PSI ) مورد آزمایش قرار ندهید. تدریجاً فشار را از ۱ psi تا ماکسیمم ۲,۵ psi افزایش دهید و در همین زمان آب کف را در محل هایی که مشکوک به روغن ریزی است بریزید . یک تست فشار را تنظیم کنید تا حباب هوا از محل روغن ریزی بیرون بیاید. اگر محل روغن ریزی مشخص و تأیید شد تعمیر را طبق روشی که در کتاب راهنما نشان داده انجام دهید.
- اگر روغن ریزی از کاسه نمد عقب میلنگ اتفاق بیفتد قسمت " بررسی روغن ریزی در قسمت "کاسه نمد عقب میلنگ" مراجعه کنید .

۶) اگر روغن ریزی پیدا نگرديد تا مین کننده هوارا قطع كنيد . لوله و شیر هوارا جدا كنيد . سوپاپ PC V و لوله ورودی را نصب كنيد و سپس به مرحله بعد برويد .

از حلال مناسب برای از بین بردن لکه های روغن از محل های مشکوک به روغن ریزی استفاده كنيد وسیله را با سرعت های متفاوت حدود ۲۴ كيلومتر برانيد و سپس از نور مشکی برای اثبات روغن ریزی موتور استفاده كنيد .  
نکته: اگر روغن ریزی مابین لوله سنجش روغن و بلوک سيلندر مشخص شد لوله را جدا کرده ، آن را تمیز كنيد بوسیله يك درزگیر (Mopartud & Bearing Mount) آن را درزگیری كنيد و سپس آن را در جای اصلی اش فشار دهید .

### بررسی روغن ریزی از کاسه نمد عقب میلنگ

چون تشخیص محل روغن ریزی در کاسه نمد عقب موتور مشکل است ، بررسی های بیشتری باید انجام شود . مراحل بعدی به تشخیص محل روغن ریزی كمک می كند .

اگر روغن ریزی در قسمت کاسه نمد عقب میل لنگ اتفاق بیفتد :

۱) باتری را جدا كنيد

۲) خودرو را بلند كنيد

۳) توربین گیربکس اتومات را از روی فلابول جدا كنيد قسمت انتهایی بلوک سيلندر را برای روغن ریزی بررسی كنيد . از نور سیاه برای بررسی استفاده كنيد . اگر روغن ریزی وجود دارد ، گیربکس را جدا كنيد و سپس بررسی های بعدی را انجام دهید .

الف) مدل روغن ریزی حلقه مانند نشان می دهد که کاسه نمد روغن نشتی دارد ، کاسه نمد یا میل لنگ خراب شده اند .  
ب) اگر روغن ریزی به صورت عمودی رو به پایین گسترش یابد ، احتمال دارد که بلوک سيلندر ، یا درپوش کانال روغن که بین صفحه پایه و بلوک سيلندر قرار گرفته نشتی داشته باشد . برای این نوع روغن ریزی به روش تعمیر مربوط به آن رجوع كنيد .

۴) اگر روغن ریزی مشخص نشد کارت را همانطور که در بالا به آن اشاره شده تحت فشار قرار دهید .

۵) هشدار: فشار تست نباید از ۲۰۶KPA تجاوز كند .

اگر هیچگونه روغن ریزی مشخص نشد : به آرامی میل لنگ را به چرخش در بیاورید و مشاهده كنيد که آیا روغن ریزی اتفاق می افتد یا خیر . اگر روغن ریزی بین میل لنگ و کاسه نمد روغن است احتمالاً سطح قرار گیری کاسه نمد روغن موجود در میل لنگ آسیب دیده است . خراش کوچک موجود روی سطح قرار گیری ممکن است با سنباده صیقل داده شود . هشدار: وقتی نیاز به پولیش زدن میل لنگ برای برطرف کردن خدشه یا خراش می باشد این کار را با دقت تمام انجام دهید . قاب کاسه نمد عقب میل لنگ به طور مخصوص برای آن قسمت طراحی شده است .

۶) اگر حباب هوا هنگامی که میل لنگ در چرخش است بیرون آمد عمل باز کردن کاسه نمد از میل لنگ اقدام كنيد .

۷) پس از مشخص شدن علت اصلی روغن ریزی و اقدامات مناسب ، قطعات مورد نیاز را تعویض كنيد .

## بخش ۳ - مراحل استاندارد موتور

### روند استاندارد - تعمیر رزوه آسیب دیده یا کهنه

رزوه از کار افتاده یا کهنه (بغیر از رزوه های روی شمع روی سرسیلندر و رزوه روی کپی یا طاقانمیل سوپاپ) قابل تعمیر می باشند. این تعمیر شامل درآوردن رزوه از کار افتاده است، مته زدن یک سوراخ با قلاویز مخصوص و داخل کردن بوش به سوراخ مته شده می باشد که این سوراخ مته شده با ویژگیهای رزوه اصلی منطبق می باشد.

هشدار: از متحد المرکز بودن بین سوراخ مته شده و اصلی مطمئن باشید.

ابزار هلی کوئل از مغازه مربوط به لوازم یدکی خودرو خریداری شود.

روش استاندارد موتور که هیدرولیکی قفل می شود

وقتی مشکوک به این هستید که موتور به صورت هیدرولیکی قفل شده است، مطابق مراحل زیر عمل کنید:

هشدار: از استارت برای چرخش موتور استفاده نکنید، در غیر اینصورت موتور بصورت جدی آسیب می بیند .

فیلتر هوا، سیستم ورودی و مانیفولد ورودی را تست کنید ، اطمینان حاصل کنید که این سیستم خشک و تمیز و عاری از هر گونه مواد خارجی باشد .

سیم منفی باتری را جدا کنید .

وقتی شمع را از موتور جدا می کنید یک حوله را نزدیک موتور قرار دهید که بتواند محلولی را که از سیلندر تحت فشار

بیرون می آید به خود جذب کند .

وقتی که شمع از موتور جدا شد، موتور را با دست بچرخانید.

محلول را در سیلندر شناسایی کنید (برای مثال آب ، بنزین، روغن موتور و غیره)

همه محلول را از سیلندر تخلیه کنید و سپس موتور را از لحاظ آسیب (بخش هایی مثل شاتون ، پیستون و سوپاپ) بررسی کنید.

بر اساس وضعیت فعلی، موتور و یا قطعات آن را تعمیر کنید تا مانع رویداد مجدد مشکلات مشابه ای شوید.

هشدار : کمی روغن از جایگاه شمع درون موتور بریزید موتور را به گردش در بیاورید تا دیواره سیلندر چرب شود تا از آسیب

موتور در هنگام به راه افتادن، جلوگیری شود.

شمع جدید را نصب کنید.

روغن موتور را تخلیه کنید و فیلتر روغن را جدا کنید .

فیلتر روغن جدیدی را نصب کنید.

موتور را به مقدار مناسب از روغن موتور پر کنید

کابل منفی باتری را وصل کنید

موتور را روشن کنید و در نظر بگیرید که آیا روغن نشتی دارد یا خیر

دستورالعمل استاندارد - چسب آب بندی

در موتور مکان های بسیاری هستند که باید در آنها مواد درزگیر چسب آب بندی بکار برده شود .

وقتی از این مواد استفاده می کنید مطمئن شوید که به نتیجه مطلوب دست یافتید .

ویژگیها و پایداری مواد استفاده شده خیلی مهم است . اگر خیلی کم و رقیق باشد ممکن است به بیرون چکه کند . اگر

خیلی غلیظ باشد ممکن است سرریز شود و سپس لوله روغن را مسدود کند. مواد غیر منقطع با عرض مناسب ، کلیدی برای

از بین بردن نشتی است .

مواد لایه گذار متفاوتی در سطح موتور استفاده می شود. مواد لایه گذار مختلف دارای ویژگیهای متفاوتی است که قابل تغییر نیستند .

**درزگیر: (MOPAR—ENGINE RTV GEN II)(MOPA—ENGINE RTV GEN II)** برای قطعاتی استفاده می شود که در مواجهه با روغن موتور هستند این مواد نوعی لاستیک سیلیکونی مشکی با ساختار خاص هستند و می توانند نیروی چسبندگی و درزگیری را در روغن موتور کنترل کنند. رطوبت موجود در هوا می تواند این مواد را متبلور کند . قبل از استفاده از این مواد تاریخ انقضاء را از روی بسته بندی آنها بررسی کنید.

**درزگیر (MOPAR—ATF RTV):** این یک نوع لاستیک سیلیکونی مشکی با ساختار خاص است . برای قطعاتی استفاده می شود که در مواجهه با روغن گیربکس ، خنک کننده موتور و آب می باشند و می توانند نیروی چسبندگی و درزگیری را کنترل کند. قبل از استفاده از این مواد تاریخ انقضاء را از روی بسته بندی آن بررسی کنید.

**درزگیر ناهوازی (MOPAR—GASKET MAKER):** نوعی لایه گذار ناهوازی است. وقتی بین دو سطح آهنی فشرده می شود میتواند بعلت کمبود هوا متبلور شود. اگر در یک بطری بدون درپوش قرار بگیرد متبلور نخواهد شد . این مواد ناهوازی برای مهر و موم کردن سطوح ماشینی استفاده می شود و برای لبه شلنگ آهنی استفاده نمی شود .

**درزگیر ناهوازی (MOPAR—BED PLATE SEALANT):** : نوعی مواد لایه گذار خاص است از آن برای آب بندی بین دو لایه فلز استفاده می شود . و این وقتی دو سطح آهنی برطبق نیروی گردنده ایی محکم می شوند این مواد بعلت کمبود هوا به آرامی متبلور می شوند. اگر این مواد گرم شوند عمل متبلور شدن تسریع می یابد.

**درزگیر (MOPAR—GASKET SEALANT):** :نوعی مواد درزگیر است که به آرامی خشک می شود و همیشه نرم است. توصیه شده که از این مواد روی قطعات رزوه شده و واشر استفاده شده تا از چکه کردن روغن موتور و آبجولوگیری شود. این مواد ممکن است در واشر سر سیلندر و همچنین در قطعات رزوه شده در هر دمایی استفاده شود .

### کاربرد مواد درزگیر:

**درزگیر ناهوازی (MOPAR—GASKET MAKER):** : با دقت از این مواد بر روی سطح استفاده کنید ( قطر این مواد نباید از ۱ میلی متر بیشتر باشد) و مطمئن شوید که سوراخ نصب با این مواد احاطه شده است . مواد اضافی را پاک کنید و قطعه را تا ۱۵ دقیقه محکم نگه دارید. وقتی قطعه را نصب می کنید توصیه می شود که از پین استفاده کنید و تا از سرریز شدن مواد جلوگیری کند.

**درزگیر: (MOPAR—ENGINE RTV GEN II or ATF RTV):** این مواد لایه گذار در قسمت غیر منقطع به قطر حدود ۳ میلی متر استفاده می شود. تمام منافذهای نصب باید به صورت گرد باشد. برای درزگیری کنج ، از موادی به شکل نقطه های ۳،۱۷ یا ۶،۳۵ میلی متر از مرکز سطح استفاده کنید. مواد درزگیر غیر جامد با حوله پاک کنید. هنگامی که مواد درزگیر خیس می باشند ، قسمت‌های مربوطه حدود ( ۱۰ دقیقه ) باید به طور محکم سفت شود. هنگام نصب قسمت‌ها، توصیه می شود که از پین استفاده شود تا از سرریز شدن مواد جلوگیری کند.

**درزگیر ناهوازی (MOPAR—GASKET SEALANT):** لایه نازکی از این مواد را به طور صاف بر دو سطح استفاده کنید و سپس عمل نصب را انجام دهید. از این مواد حتی در درزگیری سطح با برس استفاده میشود . این مواد موجود در اسپری می تواند در واشر سیلندر استفاده شود .

### روش استاندارد- آمادگی برای سطح واشر موتور

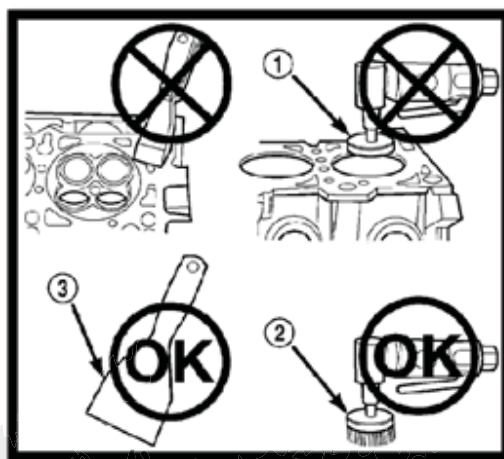
برای مطمئن شدن از کارکرد درزگیر واشر موتور و سطح بطور کامل تمیز شود . خصوصاً بخشهایی از موتور که از جنس آلومینیوم و واشر سر سیلندر که از جنس استیل براق است .



از پاک کردن سطح واشر با استفاده از روشهای زیر جدا خودداری کنید:  
لیسه آهنی

کاغذ سنباده - برای پاک کردن انسداد سیلندر و سر سیلندر  
ابزارهای پرسرعت که مجهز به سنباده ضخیم یا برس سیمی هستند ( شکل ۲-۴)

شکل ۲-۴ ابزارهایی برای آمادگی سطح



چرخ سنباده ۲- چرخ - ۳M Roloc™ mane - لیسسه چوبی / پلاستیکی  
نکته: ضروری است که سطوح درزگیر واشر سیلندر و سر سیلندر عاری از هر گونه خراش باشند.  
از این روش ها تنها برای پاک کردن سطح واشر استفاده کنید.

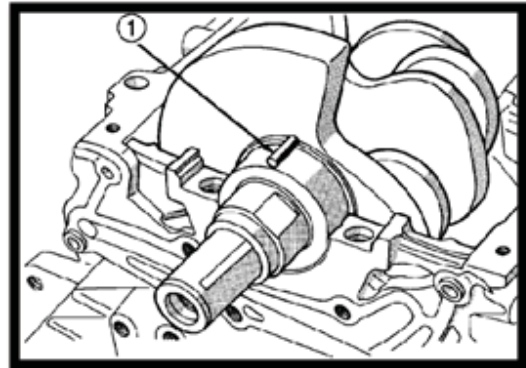
لیسه پلاستیکی یا چوبی ( شکل ۲-۴)

ابزار پولیش برقی مجهز به ( ۳M Roloc™ Bristle Disc ) چرخ یال دار حالت فرچه (زرد یا سفید)  
هشدار: فشار بالا یا سرعت زیاد ( متجاوز از سرعت توصیه شده) سطح انتهایی را آسیب می زند. توصیه می شود از چرخ  
یال دار سفید و خنثی که سایز بازوی آن ۱۲۰ است برای پولیش استفاده شود (چرخ یال دار: بررسی است که از موی زبر گردن  
اسب یا خوک درست می شود) اما مراقبت ویژه ایی در مورد استفاده از این برس باید انجام شود.

### روش استاندارد-اندازه گیری خلاصی بلبرینگ با گیج خلاصی پلاستیکی

بررسی وضعیت خلاصی یاطاقان میل لنگ موتور باید با گیج خلاصی پلاستیکی یا گیج معادل آن اندازه گیری شود.  
غشای روغن را از سطح مورد بررسی، پاک کنید به دلیل اینکه گیج پلاستیکی در روغن قابل حل است .  
سپس یک قطعه گیج پلاستیکی را از پهلو روی بوش ، حدود ۶/۳۵ میلی متر دورتر از مرکز و حفره روغن ( شکل ۲-۵)  
(بعلاوه یک گیج پلاستیکی را در محل مشکوک به روغن ریزی در حین بررسی موقعیت قرار دهید. )  
وقتی که بررسی را پیش می برید پیچ های بلبرینگ را مطابق موارد فنی محکم کنید پس از آن کربی یاطاقان را جدا کنید  
و از قوانین اندازه گیری خلاصی پلاستیک در جعبه برای اندازه گیری عرض گیج پلاستیکی که مسطح شده، استفاده کنید .  
(اندازه گیری با ید در پهن ترین قسمت انجام شود) و سپس مقدار اندازه گیری شده را با عمق گیج پلاستیکی مقایسه کنید،  
تا حدود از عرض که به عرض اندازه گیری شده نزدیک تر است مشخص گردد. این خلاصی ایی است که در واحد یک صدم  
میلی متری بیان می شود. تفاوت بین عرضهای دو سر انتهایی، مخروط فعلی می باشد. همه مقادیر را ثبت کنید . خلاصی  
های اندازه گیری شده با ویژگی های فنی موتور را مقایسه کنید. (موتور - پارامتر فنی را مشاهده کنید). بطور طبیعی گیج

خالصی پلاستیک می تواند با هم با دو قانون استفاده شود یکی برای سیستم انگلیسی و دیگری برای سیستم معیار متری شکل ۲-۵ گیج خالصی پلاستیکی که بر روی بوش پایینی قرار دارد.

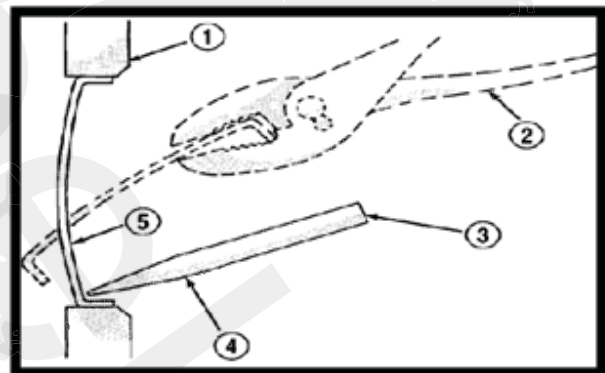


۱- گیج خالصی پلاستیکی

نکته: گیج خالصی پلاستیکی در اندازه های مختلف قابل کاربرد است. شما باید ابزار اندازه گیری ایی را که برای بررسی فنی مناسب تر است را انتخاب کنید.

(۳) یاطاقان میل لنگ مناسب را نصب کنید تا خالصی بلبرینگ مشخص بدست آید.

شکل ۲-۶ تعویض پولک بلوک سیلندر



۱. بلوک سیلندر
۲. جدا ساز پیولک توسط انبر
۳. این ناحیه را با چکش بکوبید
۴. سمبه فلزی
- ۵- پولک

### پروسه ی استاندارد - هسته ی موتور و درپوش مجرای سیال

قسمت پایینی پوشش در پوشرا توسط میله ی ضخیم بکوبید. (از قبیل سمبه فلزی) بعد از این که پولک بتواند بچرخد، به طور محکم آن را با انبرک نگه دارید، و سپس آن را جدا کنید. (تصویر ۶-۲)

توجه: مطمئن شوید که پولک به داخل بلوک نیفتد، زیرا این کار ممکن است باعث بسته شدن گردش سیستم خنک کننده شود و بعد از آن آسیب به موتور برساند.

سوراخ درپوش روی بلوک سیلندر و سرسیلندر را به طور کامل تمیز کنید. سپس یک لایه ی نازک از Mopartud و Bearing Mount در هر سوراخ درپوش به کار ببرید. درپوش را توسط یک انبرک مناسب به داخل سوراخ فشار دهید، و لبه تیز پولک را دسته کم ۰.۵ میلی متر داخل تراز بالای زاویه ورودی قرار دهید. آب در سیستم سرد کننده پرشود و وسیله ی نقلیه بعد از سفت شدن مواد آب بندی استفاده شود.

## بخش IV باز و بست موتور

مراحلی برای آزاد سازی فشار در سیستم سوخت رسانی اجرا کنید ، سپس سیستم بنزین را جدا کنید . ( مراجعه کنید به سیستم سوخت رسانی )

کابل منفی باتری را جدا کنید .

کابل مثبت باتری را جدا کنید ، سپس باتری و پایه آن را جدا کنید .

لوله های ورودی را از قاب فیلتر هوا و مجموعه دریچه گاز جدا کنید .

آب درون سیستم خنک کننده را تخلیه کنید ، سپس سیستم خنک کننده را جدا کنید . ( مشاهده کنید “ خنک سازی / موتور — — پروسه ی استاندارد ” )

شلنگهای رادیاتور را جدا کنید .

شلنگ خنک کننده را از محفظه ترموستات جدا کنید .

لوله ی گرم کننده را از قاب ترموستات و از لوله ی گرم کننده ی برگشت جدا کنید.

فن رادیاتور را جدا کنید .

لوله ی خنک کننده ی پایینی رادیاتور را جدا کنید .

کابل گیربکس و اتصال آن را جدا کنید .

شلنگ بوستر ترمز را از مانیفولد ورودی جدا کنید ، و سپس درپوش اتصال را از بدنه دریچه گاز جدا کنید .

سیم منفی را از سرسیلندر جدا کنید .

اتصالات قسمت های الکتریکی زیر را جدا کنید :

سنسور اکسیژن

-سنسور وضعیت میل سوپاپ

کویل جرقه

رگولاتور انژکتور بنزین

سنسور فشار مانیفولد ورودی MAP

سنسور ضربه

سنسور روغن موتور

سنسور وضعیت میل لنگ

موتور کنترل دور آرام

سنسور دمای آب

دینام

استارت

بست هایی را که برای ثابت نگاه داشتن لوله ی برگشت فرمان هیدرولیک و پایه سمت راست موتور استفاده شده اند را

جدا کنید ، و بست هایی را که برای ثابت شدن مخزن روغن فرمان هیدرولیک و پایه سمت راست موتور استفاده شده اند را

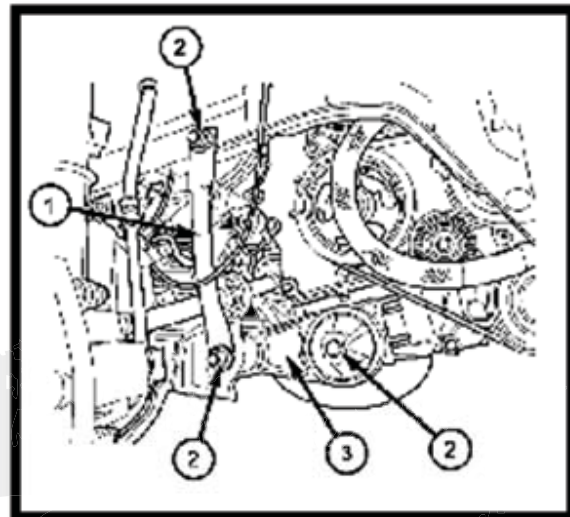
جدا کنید. لوله مخزن را از پمپ فرمان هیدرولیک جدا کنید ، و مخزن را کنار بگذارید .

(۱۶) وسیله ی نقلیه را بالا ببرید .

(۱۷) روغن موتور را تخلیه کنید .

- (۱۸) دو چرخ جلو را جدا کنید .  
 (۱۹) قابتسمه را جدا کنید .  
 (۲۰) تسمه را جدا کنید .  
 (۲۱) میل نگهدارنده و بست میله چرخشی پایینی را جدا کنید. (تصویر ۲-۷)

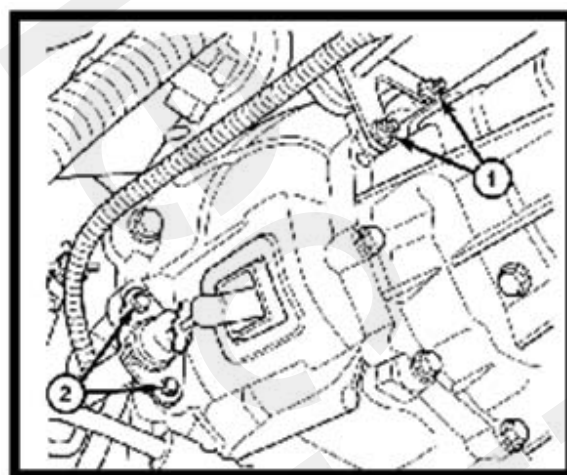
تصویر ۲-۷ میل نگهدارنده و بست میله چرخشی



۱. میل نگهدارنده مداد شکل  
 ۲. بست میله چرخشی  
 ۳. میله چرخشی پایینی

- (۲۲) پولس هایچپ و راست را جدا کنید (مراجعه شود به "دیفرانسیل و اکسل حرکت / نیم اکسل — جدا سازی")  
 (۲۳) بست هایی را که برای ثابت نگاه داشتن لوله آگزوز و مانیفولد آگزوز استفاده شده اند را جدا کنید .  
 (۲۴) بست های سیلندرپمپ پایین کلاچ و بست ضربه گیر را جدا کنید . (تصویر ۲-۸) ، آن ها را به ترتیب قرار دهید ، و آن ها را با نوار مناسب ثابت کنید .

تصویر ۲-۸ سیلندر پمپ کلاچ



۱. بست های ضربه گیر  
 ۲. بست سیلندر پایین کلاچ

- (۲۵) پیچ هایی را که برای ثابت نگاه داشتن پمپ آب و فرمان هیدرولیک استفاده شده اند را بردارید ، پمپ آب و فرمان هیدرولیک را کنار بگذارید تا فضای کافی برای جداسازی موتور فراهم شود .

(۲۶) بست هایی را که برای ثابت نگاه داشتن لوله ی فشار فرمان هیدرولیکو بلوک سیلندر استفاده شده اند را باز کنید ، سپس لوله فرمان هیدرولیک را از پمپ فرمان هیدرولیک جدا کنید .

(۲۷) بست هایی را که برای ثابت نگاه داشتن لوله فرمان هیدرولیک و کارتل روغن استفاده شده اند را جدا کنید، و لوله را کنار بگذارید.

(۲۸) اتصال الکتریکی کمپرسور A/C را جدا کنید .

(۲۹) پیچ های ثابت نگه دارنده ی کمپرسور A/C را باز کنید .

(۳۰) وسیله ی نقلیه را پایین بیاورید.

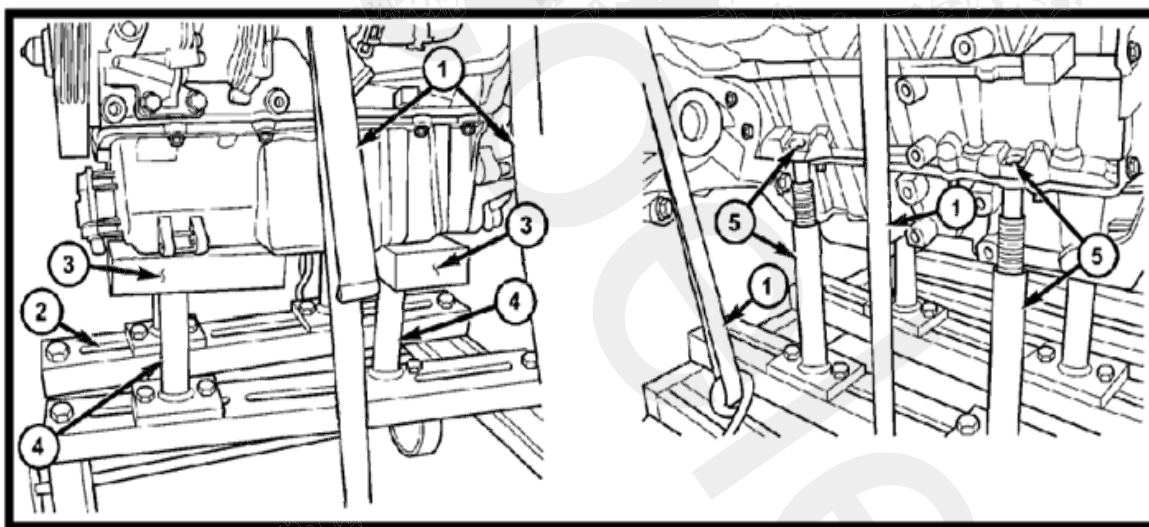
(۳۱) لوله بنزین را از ریل آن جدا کنید .

(۳۲) وسیله ی نقلیه را به اندازه ی مورد نیاز بالا بکشید بطوریکه حماله اییکه برای جابجا کردن موتور ، پایه و ابزار مخصوص ۶۱۳۵ و ۶۷۱۰ استفاده می شود بتوانند به موتور دسترسی پیدا کند.

(۳۳) دیاق ثابت نگاه دارنده ی موتور را آزاد کنید ، تا موتور روی دستگاه پیاده کن سوار شود. وسیله ی نقلیه را پایین

بیاورید ، پایه را تا جاییکه که موتور به وسیله ی تیرک نگاه داشته شده حرکت دهید. (تصویر ۱۰-۲) ، سپس تیرک را بر روی قاب پایه ثابت کنید. در این حالت، زمانی که موتور و یا گیربکس حرکت کند یا نصب شود ، تیرک حرکت نخواهد کرد .

تصویر ۱۰-۲ محل موتور- جداسازی / نصب



۱. تسمه ایمنی ۲. ابزار خاص تعمیر ۶۷۱۰ ۳. بلوک چوبی ۴. ابزار خاص تعمیر ۶۸۴۸

۵. تیرک عقبی در محل سوراخ

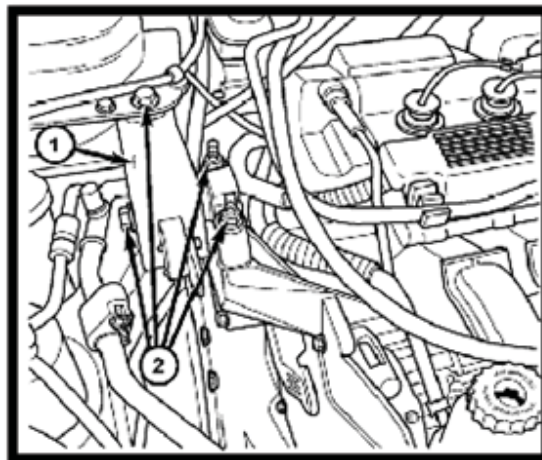
(۳۴) تسمه ایمنی را بر روی موتور و پایه نصب کنید . (تصویر ۱۰-۲) ، و سپس تسمه را به درستی ثابت کنید .  
خطر : از استفاده تسمه ایمنی اطمینان حاصل کنید ، و مطمئن شوید که موتور بر روی مجموعه حماله قرار گرفته گرفته باشد .

(۳۵) وسیله ی نقلیه را بالا بکشید ، و بررسی کنید که تسمه ایمنی پایه موتور را به طور محکم ثابت نگاه داشته باشند .

(۳۶) وسیله ی نقلیه را پایین بیاورید ، و مطمئن شوید که تنها وزن موتور و گیربکس توسط مجموعه پایتحمیل شود .

(۳۷) میله چرخشی بالایی را جدا کنید . (تصویر ۹-۲)

## تصویر ۲-۹- میله چرخشی بالایی



۱. میله چرخشی بالایی

۲. بست میله چرخشی

(۳۸) پیچ های ستون چپ / راست موتور و چفت های شفت حرکتی را جدا کنید.  
 (۳۹) وسیله ی نقلیه را به آرامی بالا بکشید ، تا اجازه دهید که پلوس ها از موتور جدا شود. به منظور آسان کردن جداسازی لبه های روی بدنه ، می توان از اهرم برای حرکت دادن موتور / مجموعه گیربکس استفاده شود .

### قسمت V: نصب موتور

نصب - مجموعه موتور  
 موتور و گیربکس را زیر خودرو قرار دهید.  
 وسیله نقلیه را پایین بیاورید ، موتور و گیربکس را در محل نصب تراز کنید.  
 میله پیچشی بالایی را نصب کنید ( تصویر ۹-۲ )  
 تسمه امنیتی روی موتور/گیربکس را آزاد کنید ، وسیله ی نقلیه را آهسته بالا برده و سپس پایه ی موتور و حماله را جدا کنید.

خودرو را بالا ببرد.

پیچ ثابت کننده کمپرسور C/A را نصب کنید و اتصال کمپرسور C/A را وصل کنید.  
 لوله ی فشاری فرمان هیدرولیک را به پمپ هیدرولیک آن وصل کنید و سپس اتصالات ثابت کننده لوله فشاری فرمان هیدرولیک ، بدنه موتور و مخزن روغن را نصب کنید.

اتصالات ثابت کننده خنک کن روغن هیدرولیک را نصب کنید.

اتصالات ثابت کننده سیلندر کلاچ و ضربه گیر را نصب کنید. ( شکل ۸-۲ )

لوله ی آگروز را به مانیفولد آگروز وصل کنید ، اتصالات را وصل و سپس آنها را با نیروی Nm۲۸ سفت کنید.

پلوس چپ و راست را نصب کنید. (قسمتهای دیفرانسیل/ نصب پلوس ها را ملاحظه کنید)

میل نگهدارنده و میله پیچشی پایین را نصب کنید. (شکل ۷-۲)

تسمه را نصب کنید (قسمت خنک کننده/ یدکی/ نصب تسمه حرکتی را ملاحظه کنید)

قاب تسمه را نصب کنید.

دو چرخ جلو را نصب کنید.

خودرو را پایین بیاورید.

لوله بنزین را به ریل انژکتور وصل کنید.

لوله ی مخزن روغن فرمان هیدرولیک را به پمپ آن نصب کنید ، اتصالات ثابت کننده لوله ی بازگشت فرمان هیدرولیک و پایه موتور سمت راست را نصب کنید و اتصالات ثابت کننده پایه مخزن روغن فرمان هیدرولیک و پایه موتور سمت راست را نصب کنید.

(۱۹) اتصالات قسمت های برقی زیر را نصب کنید :

سنسور اکسیژن

سنسور وضعیت میل سوپاپ

کوئل جرقه

سوپاپ انژکتور بنزین

سنسور فشار مانیفولد ورودی MAP

سنسور ضربه

سنسور روغن موتور

سنسور وضعیت میل لنگ

موتور سوپاپ دور آرام

سنسور دمای آب

دینام

استارت

سیم منفی را به سر سیلندر وصل کنید.

بوستر ترمز و لوله خلا الکترو مغناطیسی را به بدنه دریچه گاز وصل کنید.

سیم دسته دنده را به گیربکس وصل کنید.

لوله ی آب پایینی را به رادیاتور وصل کنید.

فن رادیاتور را نصب کنید.

شلنگ بخاری را به قاب ترموستات و لوله ی برگشت بخاری نصب کنید.

شلنگ آب رادیاتور را به قاب ترموستات وصل کنید.

شلنگ مخزن آب رادیاتور را به رادیاتور وصل کنید.

قاب فیلتر هوا را به لوله ورودی بدنه دریچه گاز نصب کنید.

باطری و پایه اش و سپس کابل منفی باطری را نصب کنید.

کابل منفی باطری را نصب کنید.

فیلتر روغن جدید را نصب کنید و محفظه سیلندر را با روغن موتور خاص تا جاییکه به سطح مشخص برسد پر کنید.

روغن فرمان هیدرولیک درون سیستم فرمان را پر کنید.

آب رادر سیستم خنک کننده پر کنید.

بررسی کلی



کدام قسمتها



### اطلاعات فنی موتور 1600cc تراکلیک لیفان ۶۲۰

مدل موتور	موتور خطی - ۱۶ سوپاپ با تک میل سوپاپ
تعداد سیلندر	4
حجم موتور	1600cc
قطر سیلندر	77 mm
کورس پیستون	85.80 mm
نسبت تراکم	10/5 : 1
ترتیب احتراق	۱-۳-۴-۲
فشار سیلندر (کمپرس سیلندر)	1172KPa ~ 1551Kpa
حداکثر تفاوت کمپرس مجاز بین سیلندرها	25%
<b>بلوک سیلندر</b>	
قطر بوش سیلندر	76.9924 ~ 77.0076 mm
خارج از گردی (ماکسیمم)	0.0076 mm
مخروطی (ماکسیمم)	0.051 mm
<b>پیستون</b>	
قطر پیستون	76.956 mm ~ 76.974 mm
خلاصی در وضعیت ۴۰.۲۵mm زیر بالای پیستون	0.018 mm ~ 0.52 mm
وزن	219g ~ 224g
خلاصی (شعاعی)	0.758 mm ~ 0.790 mm
ارتفاع پیستون	46.25 mm
نشیمنگاه پین پیستون	19.008 mm ~ 19.015 mm
پهنای شیار رینگ پیستون (بالاترین رینگ تراکم)	1.215 mm ~ 1.235 mm
پهنای شیار رینگ پیستون (رینگ تراکم شماره ۲)	1.215 mm ~ 1.235 mm
پهنای شیار رینگ پیستون (رینگ روغن)	2.521 mm ~ 2.541 mm
<b>پین پیستون</b>	
خلاصی بین پین پیستون و پیستون	0.008 mm ~ 0.015 mm
خلاصی بین پین پیستون و شاتون	تداخلی
قطر	18.995 mm ~ 19.000 mm
خلاصی انتهایی	هیچ
طول	56.50 mm ~ 57.00 mm
<b>رینگ پیستون</b>	
دهانه رینگ تراکم (بالایی)	0.20 mm ~ 0.36 mm
حد و حدود ساییدگی	0.8mm
دهانه رینگ روغن	1.00 mm

## اطلاعات فنی موتور 1600cc تراژیک لیفان ۶۲۰

0.20mm ~ 0.58 mm	حد و حدود ساییدگی
1.17 m ~ 1.19 mm	عرض - رینگ تراکم
2.354 mm ~ 2.517 mm	عرض رینگ روغن (ترکیب)
<b>شاتون</b>	
0.023 mm ~ 0.067 mm	خلاصی یاتاقان
0.075 mm	حد و حدود ساییدگی
18.96 mm ~ 18.98 mm	قطر جای بین پیستون
47.005 mm ~ 46.991 mm	قطر نشیمنگاه یاتاقان
135.6 mm	طول شاتون
241.32 g	وزن شاتون (بدون یاتاقان)
0.13 mm ~ 0.38 mm	خلاصی کناره
0.40 mm	حد مجاز ساییدگی (خلاصی)
<b>میل لنگ</b>	
43.992 mm ~ 44.008 mm	قطر سر محور شاتون (قطر محور که در یاتاقان شاتون می چرخد)
47.922 mm ~ 48.008 mm	قطر سر محور یاقان ثابت
0.006 mm	گردی سر محور (ماکسیمم)
0.008 mm	مخروطی محور (ماکسیمم)
0.09 mm ~ 0.24 mm	خلاصی طولی میلنگ
0.37 mm	حد مجاز ساییدگی خلاصی طولی میلنگ
0.022 mm ~ 0.062 mm	خلاصی یاتاقان ثابت
0.023 mm ~ 0.067 mm	خلاصی یاتاقان متحرک
<b>شفت انگشتی سوپاپ</b>	
18.966 mm ~ 18.984 mm	قطر شفت
<b>انگشته سوپاپ / تاییت سوپاپ</b>	
19.00 mm ~ 19.02 mm	قطر داخلی انگشته سوپاپ
0.016 mm ~ 0.054 mm	خلاصی شفت انگشته سوپاپ
11.978 mm ~ 11.966 mm	قطر بدنه انگشته
2.2 mm	حداقل کورس تلمبه پیستون انگشته (حالت بدون روغن)
<b>میل سوپاپ</b>	
25.359 mm ~ 25.380 mm	قطر یاتاقان میل سوپاپ روی سرسیلندر
25.290 mm ~ 25.309 mm	قطر سر محور (ژورنال) میل سوپاپ
0.053 mm ~ 0.093 mm	خلاصی شعاعی یاتاقان
0.12 mm	حداکثر خلاصی یاتاقان
0.05 mm ~ 0.39 mm	خلاصی طولی

### اطلاعات فنی موتور 1600cc تراژیک لیفان ۶۲۰

1.4°	تایمینگ بسته شدن سوپاپ دود (ATDC)
38.6°	تایمینگ باز شدن سوپاپ دود (BBDC)
218.2°	زمان
37.0°	تایمینگ بسته شدن سوپاپ بنزین (ABDC)
1.0°	تایمینگ باز شدن سوپاپ بنزین (ATDC)
218.4°	زمان
2.4°	تداخل سوپاپ (overlap)
<b>بلوک سیلندر</b>	
آلومینیوم ریخته‌گری شده	مواد ساخت
0.60 mm ~ 0.70 mm	ضخامت واشر
<b>نشیمنگاه سوپاپ (سیت سوپاپ)</b>	
۴۵°	زاویه
31.975 mm ~ 31.950 mm	قطر سیت سوپاپ بنزین
۲۵.۲۰ mm ~ ۲۵.۱۷۵ mm	قطر سیت سوپاپ دود
0.05 mm	حداکثر گردی
0.75 mm ~ 1.25 mm	عرض سیت سوپاپ بنزین و دود
1.50 mm	محدود سرویس
<b>گیت سوپاپ (بوش سوپاپ)</b>	
5.975 mm ~ 6.000 mm	قطر داخلی بوش (گیت سوپاپ)
13.25 mm ~ 13.75 mm	ارتفاع بوش (از کف فتر سوپاپ تا بالای بوش)
<b>سوپاپ</b>	
45° ~ 45.5°	زاویه مخروطی سوپاپ بنزین و دود
30.07 mm ~ 30.33 mm	قطر سر سوپاپ بنزین
23.13 mm ~ 23.39 mm	قطر سر سوپاپ دود
<b>لبه سوپاپ</b>	
1.15 mm ~ 1.48 mm	سوپاپ ورودی (بنزین)
0.95 mm	حد سرویس
1.475 mm ~ 1.805 mm	سوپاپ دود
1.05 mm	حد سرویس
<b>ارتفاع سوپاپ</b>	
108.72 mm ~ 109.22 mm	ورودی (بنزین)
117.57 mm ~ 118.07 mm	دود
<b>ارتفاع ساقه سوپاپ</b>	
48.62 mm	ورودی (بنزین)

## اطلاعات فنی موتور 1600cc تراژیک لیفان ۶۲۰

48.62 mm	دود
<b>قطر ساقه سوپاپ</b>	
5.934 mm ~ 5.952 mm	ورودی (بنزین)
5.906 mm ~ 5.924 mm	دود
<b>خلاصی بین ساقه و گیت سوپاپ</b>	
0.048 mm ~ 0.066 mm	ورودی (بنزین)
0.076 mm	حداکثر خلاصی
0.25 mm	حد سرویس
0.0736 mm ~ 0.094 mm	دود (سوپاپ خروجی)
0.101 mm	حداکثر خلاصی
0.25 mm	حد سرویس
<b>فتر سوپاپ</b>	
50.0 mm	ارتفاع آزاد (حدود)
285 Nm ~ 319 Nm    43.00mm	نیروی نرمال (سوپاپ باز شده)
774 Nm ~ 846 Nm    34.25 mm	نیروی نرمال (سوپاپ بسته شده)
43.00 mm	ارتفاع نصب
<b>پمپ روغن ( اوئیل پمپ)</b>	
413.69 kPa	فشار باز شدن سوپاپ کاهنده فشار
<b>فشار روغن زمان کار کرد حرارت نرمال موتور</b>	
25 kPa	جدول فشار در دور آرام موتور
150 kPa ~ 420kPa	جدول فشار در دور ۳۰۰۰ r.p.m
توجه: اگر در دور آرام فشار روغن صفر باشد لطفاً دور موتور را به ۳۰۰۰ r.p.m افزایش ندهید	
<b>جدول گشتاورد</b>	
10Nm	سنسور وضعیت میل سوپاپ
10Nm	سنسور وضعیت میلنگ
115 Nm	پیچ چرخ دنده زنجیر میل سوپاپ
25 Nm	کپ یاتاقان میل انگشته سوپاپ
12 Nm	قاب زنجیر موتور
28 Nm	صفحه تنظیم زنجیر موتور
62 Nm	درپوش پیچ سفت کن زنجیر موتور
26 Nm + 1/4 گردش	پیچ و مهره شاتون
30 Nm	پیچ صفحه کفی یاتاقان ثابت میلنگ
61 Nm	کپ یاتاقان ثابت میلنگ
115 Nm	پیچ پولی میلنگ

### اطلاعات فنی موتور 1600cc تراژیک لیفان ۶۲۰

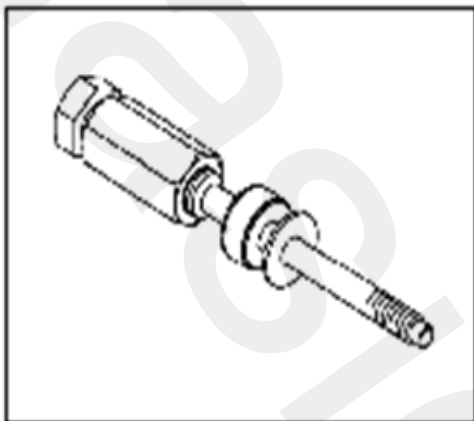
به قسمت نصب سرسیلندر مراجعه شود	پیچ سرسیلندر
12 Nm	پیچ درب سوپاپ
118 Nm	دایاق سمت راست موتور (پیچ و مهره شماره M12)
68 Nm	پیچ و مهره M10
28 Nm	قاب عایق منیفولد آگزوز
23 Nm	پیچ منیفولد آگزوز به سر سیلندر
26 Nm	پیچ منیفولد ورودی هوا به سر سیلندر
25 Nm	درپوش فیلتر روغن موتور
28 Nm	پایه فیلتر روغن موتور
31 Nm	پیچ کارتل روغن موتور
27 Nm	پیچ تخلیه روغن موتور
12 Nm	پیچ لوله مکش روغن از کارتل موتور



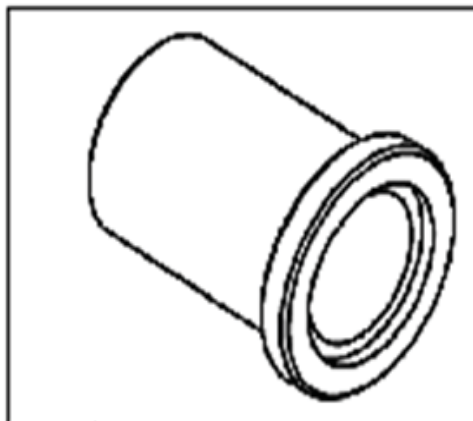
کتابخانه دیجیتال

## قسمت VII ابزارهای مخصوص سرویس موتور

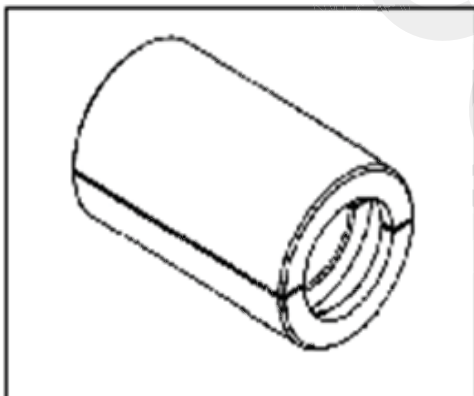
ضریبگیر میل لنگ / ابزار نصب چرخ دنده ۸۳۸۵



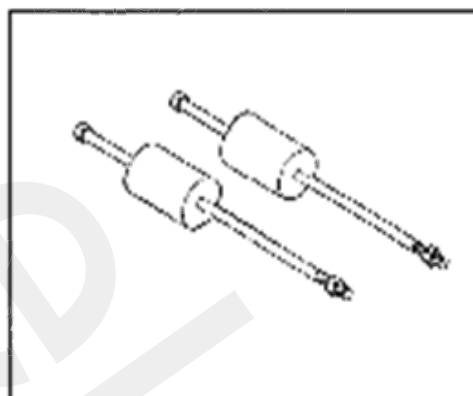
ابزار نصب چرخ دنده میل لنگ ۸۳۸۶



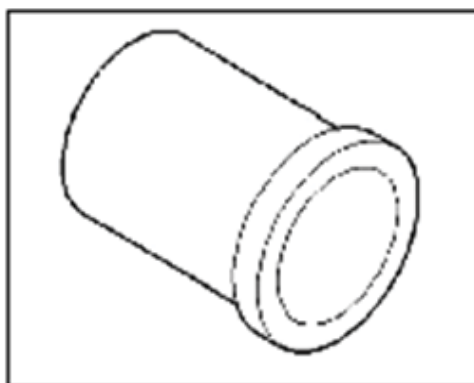
بست کشنده اتصال ۸۵۳۹



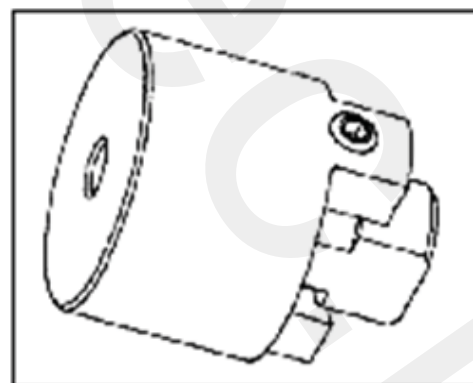
چکش لغزنده ۳۷۵۲-C



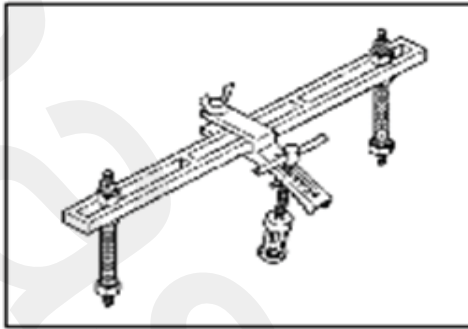
ابزار نصب واشر درزگیر لوله ی شمع ۹۹۸۳۰۶-MD



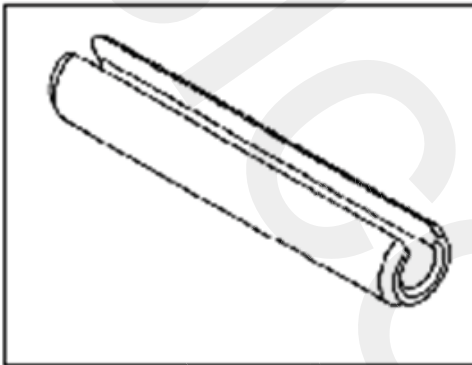
ابزار جدا کردن لوله ی شمع ۸۴۴۷



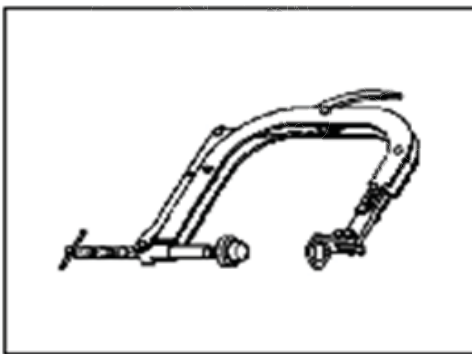
کمپرسور فنر سوپاپ MD ۹۹۸۷۷۲ A



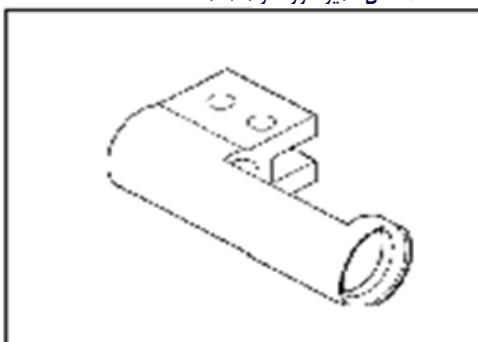
آچار هم تراز کننده شمع ۸۴۴۸



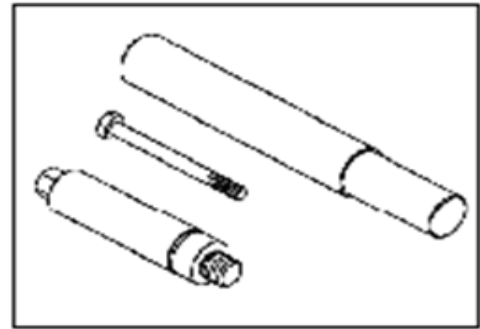
کمپرسور فنر سوپاپ C-۳۴۲۲-D



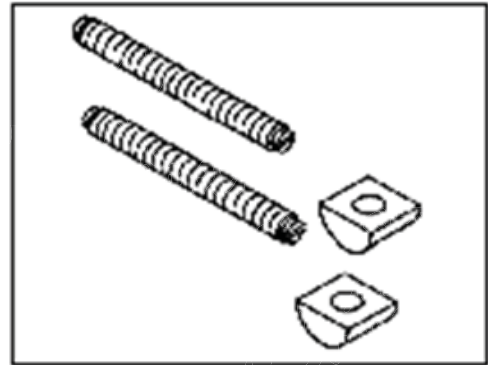
اتصال کمپرسور فنر ۶۵۲۶ A



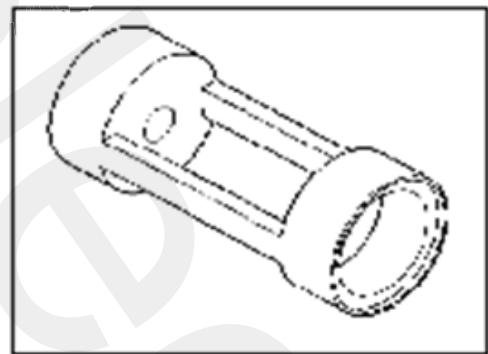
ابزار نصب لوله ی شمع ۸۴۴۷



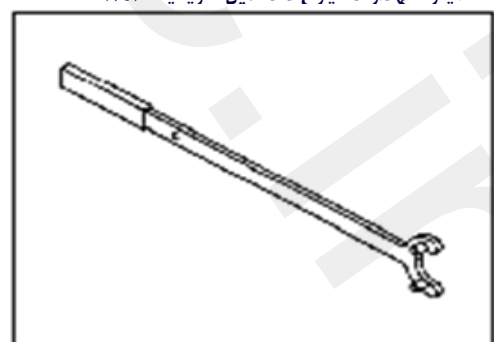
پیچ دور سر رزوه/واشر ۸۸۱۳



اتصال کمپرسور فنر ۶۷۷۹

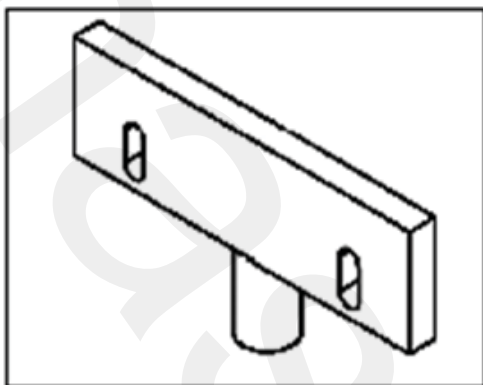


آچار نگهدارنده چرخ دنده میل سوپاپ ۸۴۳۵

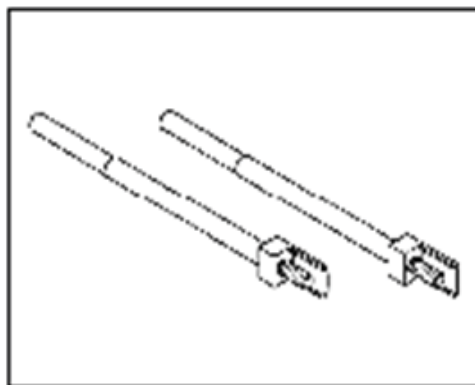




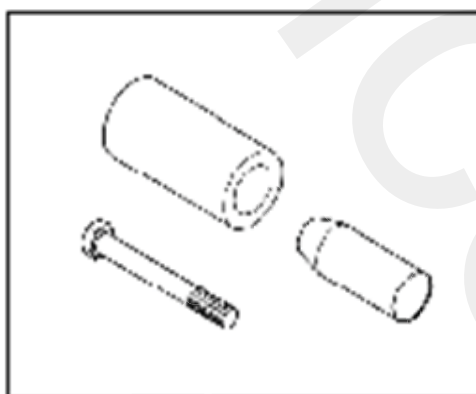
تنظیم کننده ی چرخ دنده میل سوپاپ ۸۴۴۶



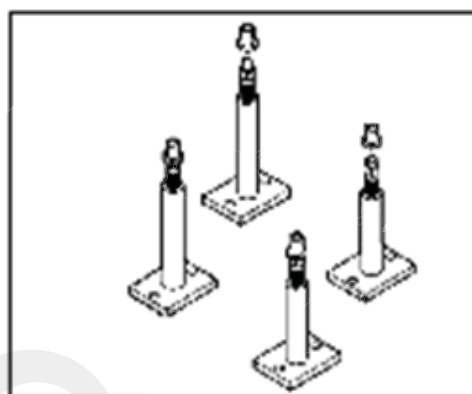
کاید میل تنظیم ۸۳۸۸



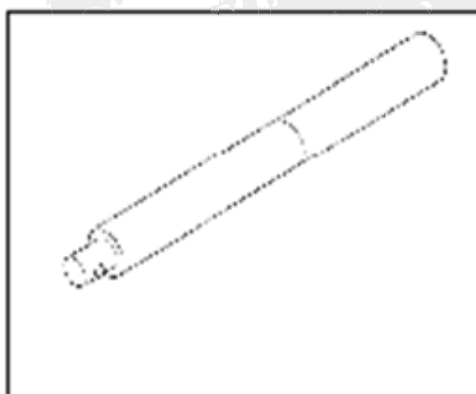
نصب کاسه نمد جلو میل لنگ ۶۷۸۰



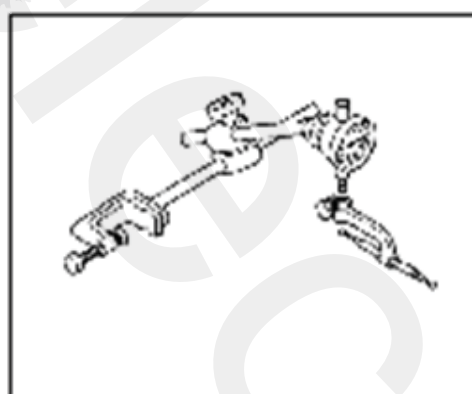
ستون پایه موتور ۶۸۴۸



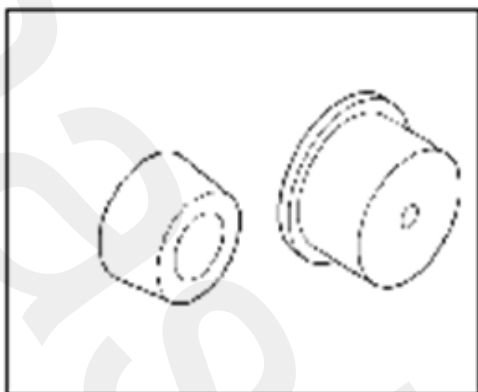
۴۱۷۱-C-دستگیره جدا کننده



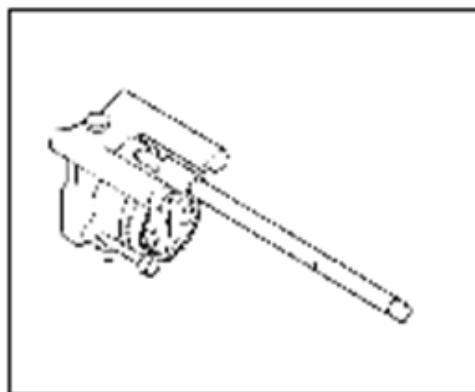
۳۳۳۹-C-گیج ساعتی



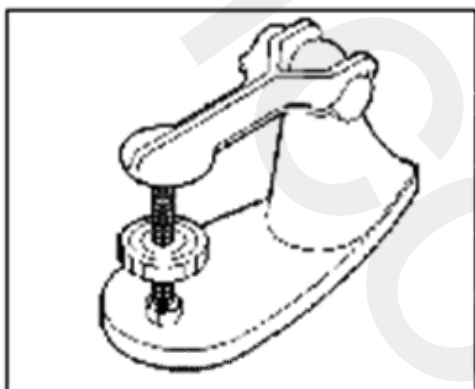
ابراز نصب کاسه نمد عقب میل لنگ



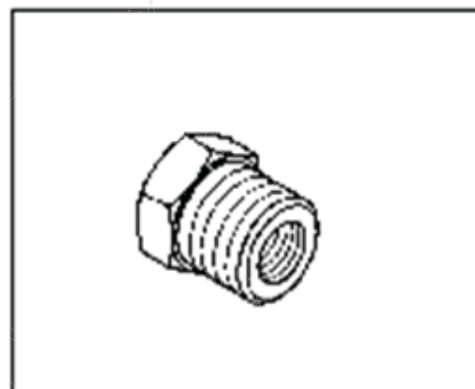
گیج بوش سیلندر (سه نقطه ای) ۱-۶۲۹۶ و ۲-۶۹۲۶



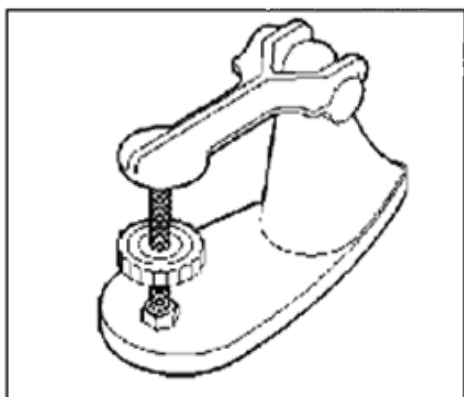
تست کننده ی فنر سوپاپ



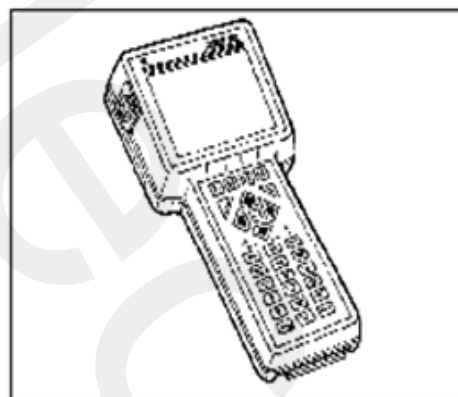
رابط ابزار فشار سنج ۸۴۰۶



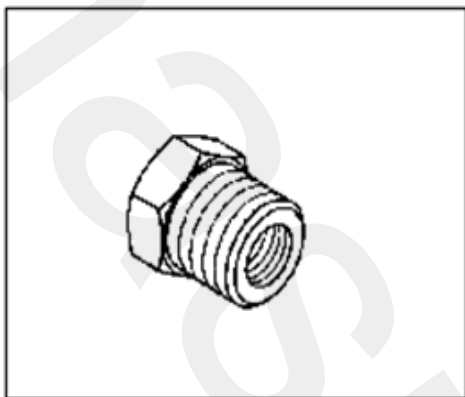
تست کننده فنر سوپاپ



ابزار تشخیص نقص

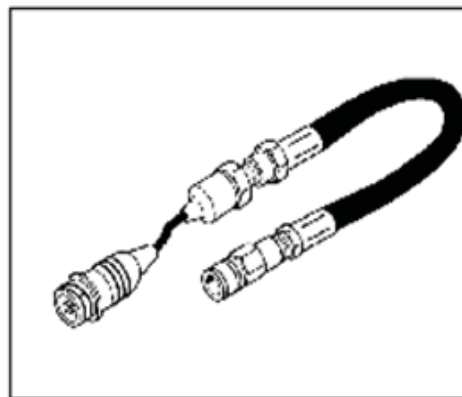


رابط ابزار فشار سنج ۸۴۰۶



CHV۰۵۹

سنسور سنجش فشار



کتابخانه دیجیتال

## بخش دوم: قسمت های مکانیکی موتور

### قسمت اول: جدا سازی، بررسی و نصب قسمت های اصلی موتور می باشد.

#### ۱. سر سیلندر

جدا سازی \_ سر سیلندر

هشدار: وقتی موتور داغ میباشد این عمل را انجام ندهید. در این هنگام عملکرد کانورتر کاتالیزوری آگزوز صدمه می بیند. بعد از این که مطمئن شدید موتور خنک شده است گیربکس را در وضعیت خنثی قرار دهید و ترمز دستی را بالا بکشید.

۲. رله بنزین را از جعبه رله اصلی بیرون بکشید.

۳. درب باک را باز کنید که فشار بخار موجود در باک تخلیه شود و سپس درب باک را دوباره نصب کنید.

۴. موتور را روشن کنید تا بنزین در مدار سوخت مصرف شود. در این زمان وضعیت مطمئن برای تعمیر می باشد.

۵. بعد از این که تعمیر تمام شد رله بنزین را در داخل جعبه رله اصلی دوباره نصب کنید.

۱) کابل منفی باطری را جدا کنید.

۲) مایع خنک کننده را خالی کنید و سپس سیستم خنک کننده را جدا کنید.

۳) لوله ورودی را از بدنه دریچه گاز جدا کنید.

۴) سیم منفی را از سر سیلندر جدا کنید.

۵) شلنگ خلا را از بدنه دریچه گاز جدا کنید.

۶) قسمت های الکتریکی زیر را جدا کنید:

سنسور اکسیژن

سنسور وضعیت میل سوپاپ

کوئل جرعه

سوپاپ انژکتور بنزین

سنسور فشاری مانیفولد ورودی MAP

سنسور ضربه

موتور کنترل گاز الکتریکی ( بدنه گاز )

سنسور دمای آب

دینام

۷. لوله آب بخاری را از قاب ترموستات و لوله برگشتی گرم کن جدا کنید.

۸. بست های ثابت کننده لوله برگشتی گرم کن و قاب ترموستات را جدا کنید.

۹. شلنگ بالای رادیاتور را جدا کنید.

۱۰. وسیله نقلیه را بالا ببرید.

۱۱. چرخ جلویی سمت چپ را بیرون بیاورید.

۱۲. گل پخش کن تسمه جدا را کنید.

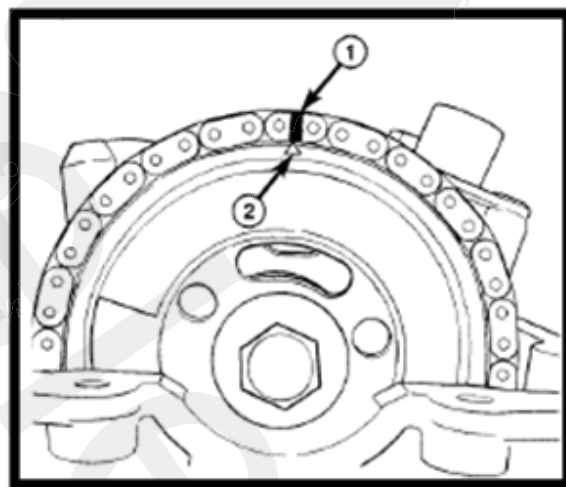
۱۳. میل پیچشی پایینی را جدا کنید.

۱۴. پیچ های پایه ی ثابت کننده سمت راست موتور را جدا کنید.

۱۵. بست های ثابت کننده لوله آگزوز و مانیفولد آگزوز را جدا کنید.

۱۶. وسیله نقلیه را پایین بیاورید.
۱۷. میله پیچشی بالایی را جدا کنید.
۱۸. بست های ثابت کننده لوله برگشتی فرمان هیدرولیک و پایه نصب موتور سمت راست را جدا کنید.
۱۹. بست های ثابت کننده مخزن مایع فرمان هیدرولیک و پایه نصب موتور سمت راست را جدا کنید.
۲۰. کارتل روغن را با جک و لایه چوبی نگه دارید.
۲۱. پیچ دو سر رزوه سمت راست را از موتور جدا کنید.
۲۲. موتور را با جک بالا ببرید. بست های باقی مانده ی ثابت کننده موتور سمت راست را جدا کرده و پایه نصب موتور سمت راست را جدا کنید.
۲۳. سنسور میل سوپاپ را جدا کنید.
۲۴. درپوش سر سیلندر را جدا کنید.
۲۵. میل لنگ را بچرخانید تا جایکه علامت زمان بندی مثلثی که روی چرخ دنده میل سوپاپ قرار دارد در وضعیت ۱۲ قرار بگیرد.
۲۶. به منظور آسان نصب ، اتصال زنجیر تایم را که منطبق با علامت تایم میل سوپاپ است را رنگ کنید (طبق تصویر ۲-۱۱)

تصویر ۲-۱۱ اتصال تایمینگ

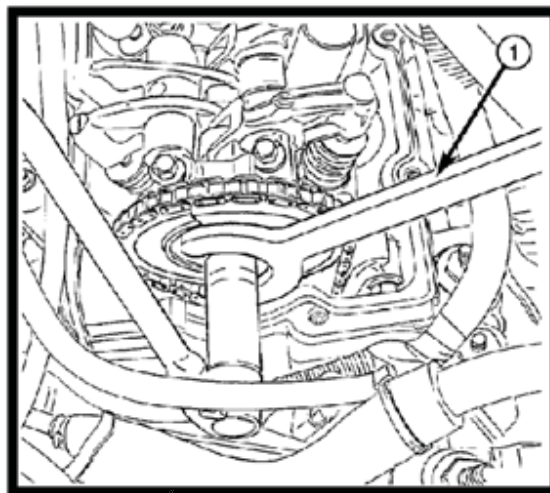


۱- علامت تایمینگ منطبق با اتصال  
۲ علامت تایمینگ چرخ دنده میل سوپاپ

۲۷. میل سوپاپ را با ابزار مخصوص ۸۴۳۵ نگه دارید و سپس پیچ چرخ دنده میل سوپاپ را شل کرده جدا کنید. (طبق تصویر ۲-۱۲)

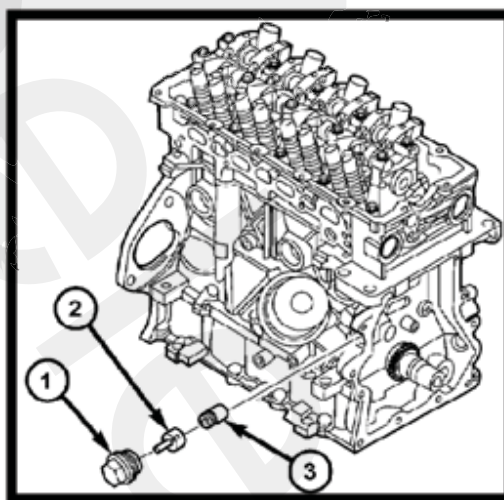
ابزار سرویس اختصاصی ۸۴۳۵ آچار نگه دارنده چرخ دنده میل سوپاپ

تصویر ۱۲-۲ ابزار سرویس اختصاصی ۸۴۳۵



۲۸. درپوش پیچ، زنجیر سفت کن زنجیر تایم را از بدنه موتور جدا کنید و درپوش مخزن روغن و زنجیر سفت کن زنجیر تایم را بردارید. (طبق تصویر ۱۳-۲)

تصویر ۱۳-۲ زنجیر سفت کن زنجیره تایم

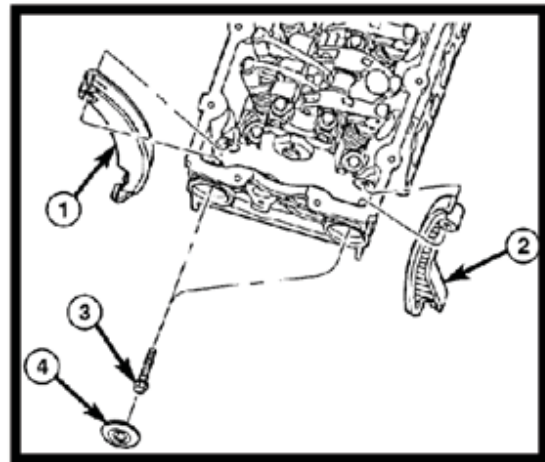


۱. درپوش پیچ یا رینگ درزگیر
۲. درپوش مخزن روغن
۳. زنجیر سفت کن زنجیر تایم

تذکر: طرح درپوش زنجیر تایم تضمین میکند که زنجیر تایم میتواند بدون پریدن و جا انداختن دندانه چرخ دنده میل لنگ باقی بماند.

۲۹. چرخ دنده میل سوپاپ را از میل سوپاپ جدا کنید ، به آرامی چرخ دنده میل سوپاپ را به سمت جلو خم کنید تا بتوانید زنجیر تایم را از چرخ دنده میل سوپاپ جدا کنید و اجازه دهید که زنجیر تایم داخل کارتل روغن بیفتد.
۳۰. درپوش سر سیلندر را بردارید بست های ثابت کننده صفحه گاید زنجیر تایم و سر سیلندر را جدا و بعد صفحه را جدا کنید. (طبق تصویر ۱۴-۲)

## تصویر ۱۴-۲ نصب صفحه گاید زنجیر تایم

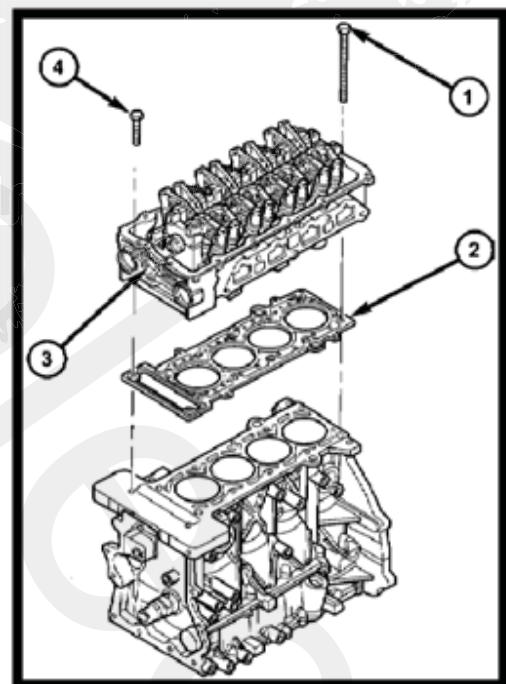


- ۱- صفحه گاید زنجیر تایم راست (متحرک)
- ۲- صفحه گاید زنجیر تایم چپ (ثابت شده)
- ۳- ثابت کننده
- ۴- درپوش سر سیلندر

هشدار: هنگام جداسازی پیچ سر سیلندر دقت کنید تا بوش شمع آسیب نبیند.

(۳۱) پیچ های سر سیلندر را جدا کنید. (طبق تصویر ۱۵-۲)

تصویر ۱۵-۲ سر سیلندر و واشر



۱. پیچ سر سیلندر M1۰ (۱۰ عدد)
- ۲- واشر سر سیلندر
- ۳- سر سیلندر
- ۴- پیچ سر سیلندر M۸ (۲ عدد)

(۳۲) سر سیلندر و واشر را جدا کنید.

تمیز کردن:

به منظور اطمینان از آب بندی واشر موتور لازم است که سطوح را کاملا پاک کنید، مخصوصا قسمت آلومینیومی موتور و واشر سیلندر.

تذکر: لازم است که سطح قسمت سر سیلندر با واشر سر سیلندر هیچ خراشی نداشته باشند.

چسب آب بندی را از سطوح سر سیلندر و بلوک سیلندر پاک کنید.

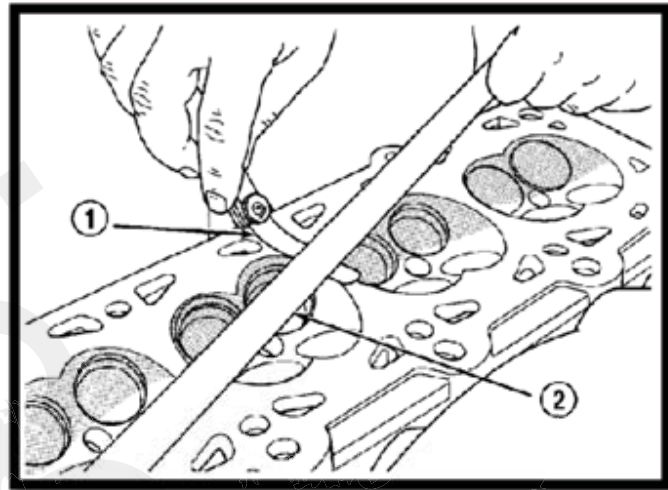


اطمینان حاصل کنید که سطح آلومینیومی سر سیلندر خراشیده نشود.  
تمام لوله های هدایت روغن را تمیز کنید.

بررسی

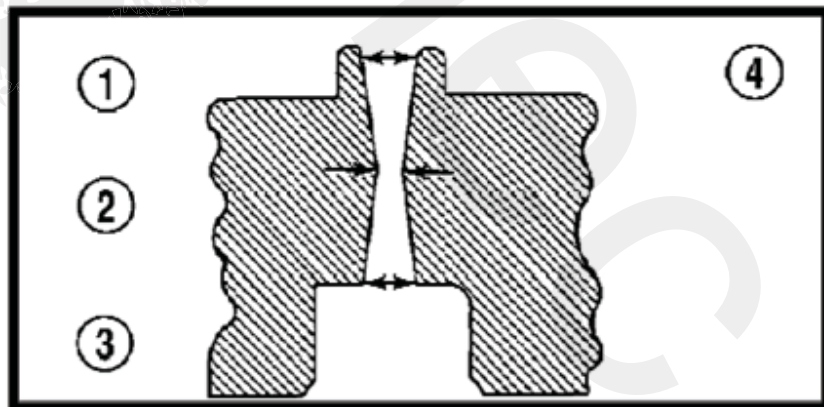
۱) از صاف بودن کف سر سیلندر در ۰,۱ میلی متر باید اندازه گیری شود. (طبق تصویر ۱۶-۲)

شکل ۱۶-۲ صافی کف سر سیلندر



سر محور میل سوپاپ را از جهت داشتن خراش بررسی کنید  
از پاک کننده مطمئنی برای پاک کردن کربن انباشته شده دور گاید سوپاپ استفاده کنید.  
از یک گیج کوچک و یک میکرو کولیس برای اندازه گیری بالا، نسبت میانی و انتهای گاید سوپاپ استفاده کنید (مانند  
شکل ۱۷-۲) ("موتور ----- پارامتر های فنی" را ببینید). اگر مقادیر اندازه گیری شده طبق پارامتر های فنی نمی باشد، فقط  
سر سیلندر را تعویض کنید.

شکل ۱۷-۲ بررسی پوشش گاید سوپاپ - عادی

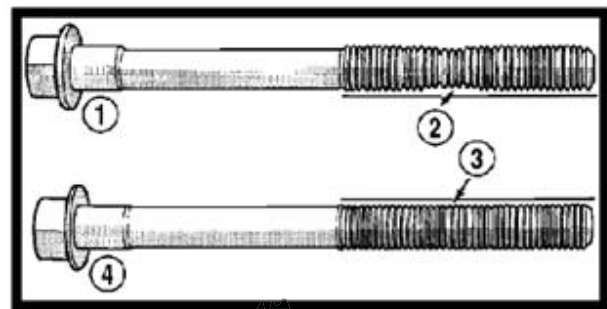


- ۱- بالا
- ۲- مرکز
- ۳- زیر
- ۴- نمایش قسمتی از وضعیت برای  
اندازی گیری گاید سوپاپ

### نصب \_ سر سیلندر

تذکر: قبل از استفاده از پیچ های سر سیلندر, آنها را بررسی کنید. اگر شیار داخل هر پیچ نازک بود, آن را عوض کنید (طبق شکل ۱۸-۲). نازک بودن پیچ را می توان بدین گونه بررسی کرد: یک لبه ی راست را در کنار رزوه پیچ قرار دهید, و اگر رزوه پیچ با لبه ی راست جفت و جور نشد, آن را تعویض نمایید.

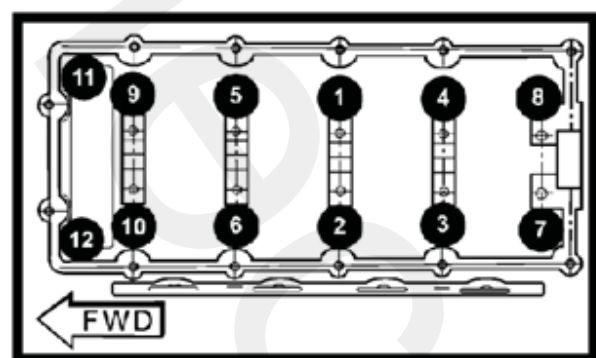
شکل ۱۸-۲ بررسی نازکی پیچ



- ۱- پیچ
- ۲- ناصافی رزوه
- ۳- صاف بودن رزوه
- ۴- پیچ فرو نرفته

(۱) سطوح کف سر سیلندر و بلوک سیلندر را تمیز کنید.  
 (۲) واشر سر سیلندر جدید را در محل بینشیمین گاه قرار دهید.  
 (۳) سر سیلندر را بر روی بلوک سیلندر قرار دهید.  
 هشدار: هنگام نصب و سفت کردن پیچ سر سیلندر, مراقب باشید که به بوش شمع آسیب وارد نکنید.  
 (۴) قبل از نصب کردن پیچ سر سیلندر, روغن موتور را به سطح رزوه اش بزنید.  
 همان طور که در شکل ۱۹-۲ نشان داده شده, پیچ های سر سیلندر را محکم کنید. از ۴ مرحله روش گشتاور استفاده کنید, پیچ را بر اساس گشتاور که در زیر مشخص شده, محکم کنید:  
 قدم اول:

شکل ۱۹-۲ ترتیب سفت کردن پیچ های سر سیلندر



۱۰ پیچ M۱۰ را با گشتاور ۲۰Nm سفت کنید.

۸ پیچ M۲ را با گشتاور ۱۵Nm سفت کنید.

مرحله دوم:

۱۰ پیچ M۱۰ را با گشتاور ۴۱Nm سفت کنید.

مرحله سوم:

بررسی کنید آیا ۱۰ پیچ M ۱۰ با گشتاور ۴۱Nm بسته شده یا خیر؟

۱۰ پیچ M ۱۰ را با گشتاور ۹۰ Nm سفت کنید.

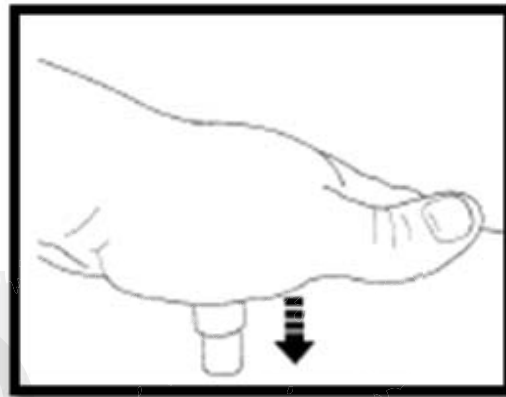
۲ پیچ M ۸ را با گشتاور ۳۰ Nm سفت کنید.

۶) صفحه گاید زنجیر تایم را نصب کرده، سپس سفت کننده زنجیر را با گشتاور ۲۸ Nm سفت کنید (شکل ۱۴-۲) را نگاه کنید)

۷) برای درآوردن زنجیر تایم از محفظه سیلندر از آهن ربا یا مجموعه قلاب استفاده کنید.

۸) علامت روی زنجیر تایم را با علامت مثلثی روی چرخ دنده ی میل سوپاپ منطبق کنید، سپس زنجیر تایم را بروی چرخ دنده میل سوپاپ نصب کنید. (شکل ۲۱-۲)

تصویر ۲۱-۲ تنظیم مجدد زنجیر سفت کن زنجیر تایم



۹) چرخ دنده میل سوپاپ را بروی میله سوپاپ نصب کنید.

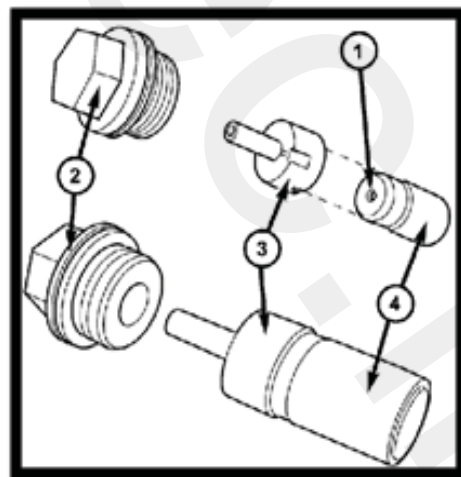
هشدار: در هنگام بستن پیچ های چرخ دنده ی میل سوپاپ مطمئن شوید که از آچار خودکار استفاده نکنید در این صورت ممکن است پین تایم میل سوپاپ آسیب ببیند. تنها از آچار دستی استفاده کنید.

۱۰) پیچ چرخ دنده میل سوپاپ را نصب کنید. با ابزار ویژه ۸۴۳۵ چرخ دنده میل سوپاپ را نگه داشته سپس با گشتاور ۱۵ نیوتن متر پیچ ها را ببندید. (شکل ۱۲-۲)

۱۱) زنجیر سفت کن، زنجیر تایم را باروشهای زیر دوباره تنظیم کنید:

الف) درپوش مخزن روغن را از زنجیر سفت کن جدا کنید. (شکل ۲۰-۲).

شکل ۲۰-۲ زنجیر سفت کن زنجیر تایم/درپوش مخزن روغن/درپوش پیچ



۱- ساچمه دریچه

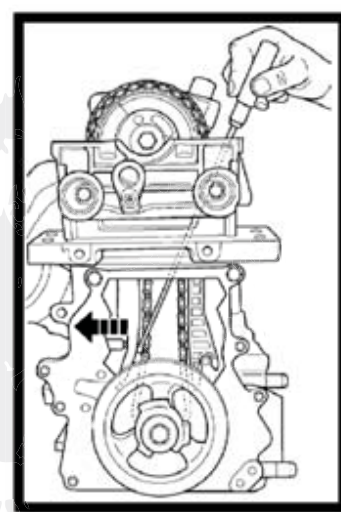
۲- درپوش پیچ باواشر

۳- درپوش مخزن روغن

۴- زنجیر سفت کن زنجیر تایم

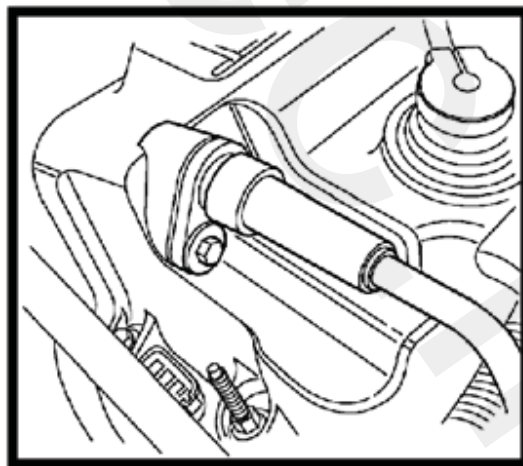
- ب) زنجیر سفت کن را بروی یک سطح تمیز و صاف قرار دهید.
- ج) زنجیر سفت کن را با کف دست تا جاییکه آن در انتها فرو رود فشار دهید. (شکل ۲-۲۱)
- د) درپوش مخزن روغن را بروی زنجیر سفت کن نصب کنید. (شکل ۲-۲۰)
- ۱۲) زنجیر سفت کن زنجیر تایم و درپوش مخزن روغن را با یکدیگر در داخل بدنه موتور نصب کنید. (شکل ۲-۱۳)
- ۱۳) زنجیر سفت کن را با ارینگ پیچ کرده و با گشتاور  $2\text{ Nm}$  سفت کنید.
- هشدار: زنجیر تایم را مستقیماً به زنجیر تایم اهرم نکنید در این صورت آسیب می بیند.
- ۱۴) یک پیچ گوشتی بلند و باریک را در قسمت راست (قابل حرکت) صفحه گاید زنجیر تایم قرار دهید بطوری که به زنجیر تایم فشار وارد شود. (شکل ۲-۲۲)

شکل ۲-۲۲ راه اندازی زنجیر سفت کن زنجیر تایم



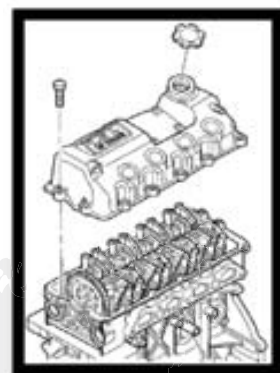
- نکته: از قرارگیری زنجیر تایم در مکان مناسب داخل شیار صفحه گاید زنجیر تایم اطمینان حاصل کنید.
- ۱۵) درپوش پیچی سر سیلندر را نصب کرده سپس با گشتاور  $18\text{ Nm}$  سفت کنید. (شکل ۲-۱۴)
- ۱۶) درب سوپاپ سر سیلندر را نصب کنید.
- ۱۷) سنسور وضعیت میل سوپاپ را نصب کرده و با گشتاور  $10\text{ Nm}$  متر آن را سفت کنید سپس رابط الکتریکی را متصل کنید.
- ۱۸) پایه اتصال سمت راست موتور را نصب کنید.
- ۱۹) به منظور تسهیل نصب پیچ دو سر رزوه سمت راست، موتور را پائین تریاوریید.
- ۲۰) پیچ دو سر رزوه سمت راست موتور را نصب کنید.
- ۲۱) جک را از زیر موتور بیرون بکشید.
- ۲۲) بست های ثابت کننده لوله برگشتی فرمان هیدرولیک و پایه نصب سمت راست موتور را نصب کنید.
- ۲۳) بست های ثابت کننده مخزن روغن فرمان هیدرولیک و پایه نصب سمت راست موتور را نصب کنید.
- ۲۴) میله پیچشی بالایی را نصب کنید.
- ۲۵) خودرو را بالا برید.
- ۲۶) بست های ثابت کننده لوله آگزوز و مانیفولد آگزوز را نصب کرده سپس آن را با گشتاور  $28\text{ Nm}$  سفت کنید.
- ۲۷) اهرم پیچشی پائینی را نصب کنید.

- ۲۸) قاب تسمه را نصب کنید.
- ۲۹) چرخ جلو راست را نصب کنید.
- ۳۰) ماشین را پایین آورید.
- ۳۱) شلنگ بالای رادیاتور را متصل کنید.
- ۳۲) بست های ثابت کننده لوله برگشتی بخاری و قاب ترموستات را نصب کنید.
- ۳۳) شلنگ بخاری را بروی قاب ترموستات و لوله برگشتی بخاری متصل کنید.
- ۳۴) قسمت های الکتریکی زیر را متصل کنید:
- سنسور اکسیژن
  - سنسور وضعیت میل سوپاپ
  - کوئل جرقه
  - رگولاتور سوخت
  - سنسور فشاری مانیفولد ورودی MAP
  - سنسور ضربه
  - موتور کنترل گاز الکتریکی ( بدنه گاز )
  - سنسور دمای آب
  - دینام
  - ۳۵) شلنگ مکش را بروی بدنه گاز متصل کنید.
  - ۳۶) سیم منفی را بروی سرسیلندر متصل کنید.
  - ۳۷) لوله ورودی بدنه گاز وصل کنید.
  - ۳۸) کابل منفی باتری را وصل کنید.
  - ۳۹) مایع خنک کننده را در داخل سیستم خنک کننده بریزید.
  - ۴۰) طریقه تنظیم میل پیچشی را انجام دهید.
  - ۲. درپوش سرسیلندر: جدا سازی
  - ۱) کابل منفی باتری را جدا کنید.
- ۲) لوله PCV را از لوله ورودی و درپوش سرسیلندر جدا کنید. ( شکل ۲۳-۲)
- شکل ۲۳-۲ وضعیت PCV سوپاپ



- ۳) اتصال کوئل جرقه را جدا کنید.
- ۴) وایر شمع با بوش لاستیکی را جدا کنید.
- ۵) پیچ کوئل را باز کرده و کوئل جرقه و کابل شمع را جدا کنید.
- ۶) درپوش الکتریکی کوئل را جدا کنید.
- ۷) پیچ های درپوش سرسیلندر را باز کنید.
- ۸) درپوش سرسیلندر را باز کنید. (شکل ۲۴-۲)

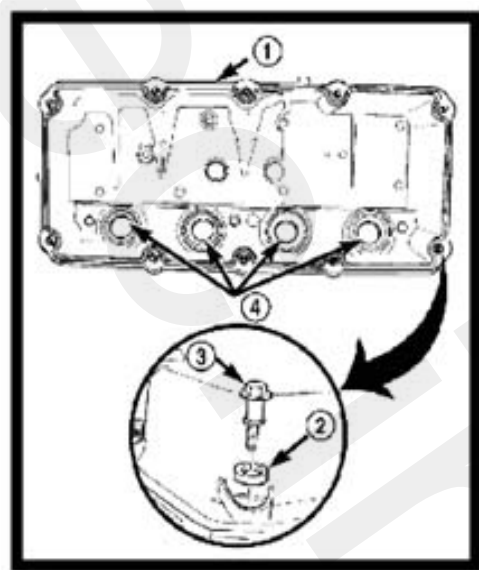
شکل ۲۴-۲ در پوش سرسیلندر (درب سوپاپ سر سیلندر)



#### تمیز کردن

- برای تمیز کردن سطوح بهم پیوسته سرسیلندر و پوشش آن از محلول مناسب استفاده کنید.  
 بررسی: هموار بودن درپوش سرسیلندر را بررسی کنید.  
 (۱) نصب: بوشهای لاستیکی و واشر درب سوپاپ سرسیلندر را بررسی کنید (شکل ۲۵-۲) و در صورت نیاز آن را تعویض کنید.  
 برای آگاهی از نحوه ی تعویض بوشهای لاستیکی شمع لطفاً به قسمت "جداسازی و نصب-موتور/درپوش سیلندر/رینگ درزگیر شمع" مراجعه کنید.

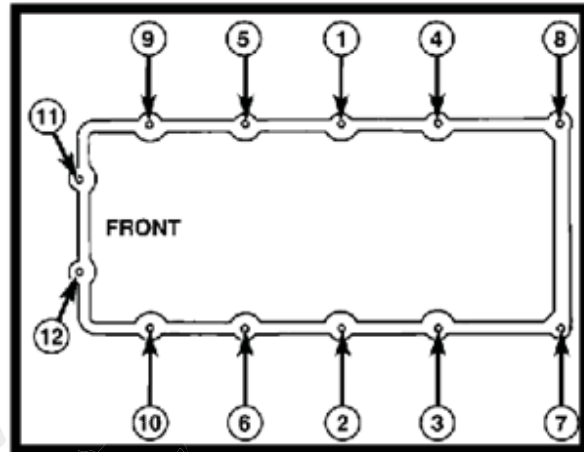
تصویر ۲۵-۲ واشر درپوش سرسیلندر و بوشه ای لاستیکی



۱. واشر درپوش سرسیلندر
۲. رینگ درزگیر (بوش لاستیکی)
۳. پیچ
۴. بوش لاستیکی شمع

(۲) درپوش سر سیلندر و واشر را نصب کنید . پیچ های درپوش سر سیلندر بایستی طی دو مرحله و مطابق روش مخصوص پیچ شوند . برای مرحله اول ، نیروی گشتاور پیچشی ۶Nm و در مرحله ی دوم نیروی گشتاور پیچشی ۱۲Nm می باشد. (تصویر ۲-۲۶)

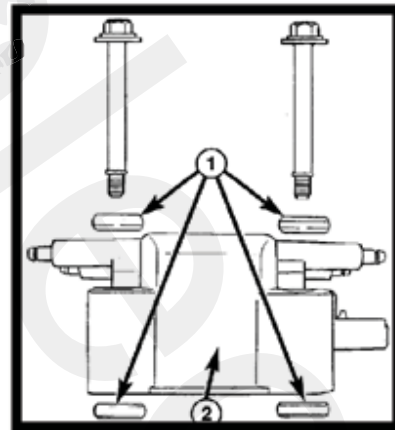
تصویر ۲-۲۶ ترتیب بستن پیچ ها برای درپوش سر سیلندر



(۳) کوپل جرچه را نصب کنید .

(۴) کوپل جرچه و کابل شمع را نصب کنید و مطمئن شوید که واشر لاستیکی در وضعیت مناسبی بر روی کوپل قرار داشته باشد (تصویر ۲-۲۷) . پیچ ها را با نیروی گشتاور پیچشی ۱۲Nm ببندید .

تصویر ۲-۲۷ واشر لاستیکی و کوپل جرچه



۱. واشر لاستیکی

۲. کوپل جرچه

(۵) لوله ی ورودی و لوله تهویه PCV محفظه سیلندر را وصل کنید . (شکل ۲-۲۳)

کوپل جرچه را به کانکتور برق متصل نمایید.

کابل منفی باتری را وصل کنید .

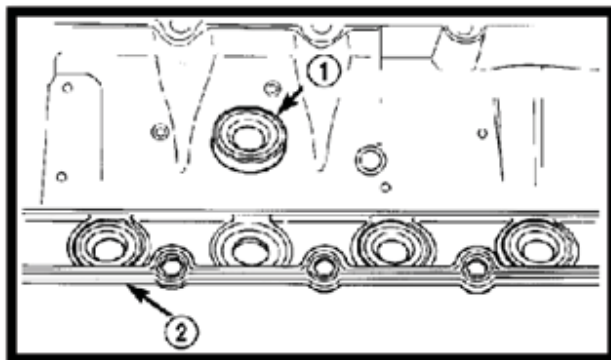
رینگ لاستیکی درزگیر لوله شمع

دستور العمل

رینگهای درزگیر لوله شمع بر روی درپوش سر سیلندر قرار دارند . (تصویر ۲-۲۸) این رینگ های درزگیری به منظور پوشش

و درزگیری بخشی از لوله شمع، داخلدروپوش سرسیلندر فشار داده می شوند. اگر رینگدرزگیر خشک شده یا ترک دارد لطفاً آن تعویض نمایید.

تصویر ۲۸-۲ رینگ درزگیر لوله شمع



۱. ابزار تعمیر ویژه-۹۹۸۳۰۶-MD

۲. رینگ درزگیر لوله شمع

#### جداسازی

دروپوش سرسیلندر را جدا کنید.

از ابزار مناسب برای جداسازی دقیق رینگدرزگیر لوله شمع استفاده کنید. (تصویر ۲۸-۲) و مراقب باشید که به سطح درزگیر درپوش سرسیلندر آسیب نزنید.

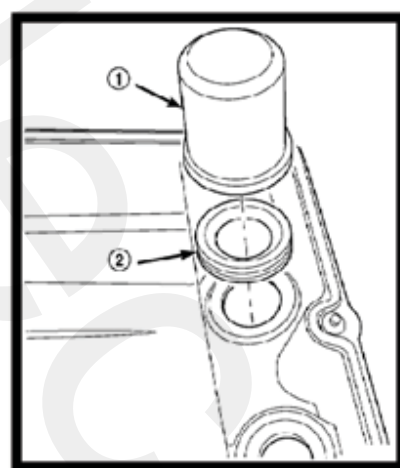
#### نصب

تمام سطوح درزگیری را تمیز کنید.

توجه: در هنگام نصب رینگدرزگیر، مطمئن شوید که سطح مقعر رینگدرزگیر و ابزار مقابل هم هستند. (تصویر

۲۹-۲)

شکل ۲۹-۲ نصب رینگ درزگیر لوله شمع



۱. رینگ درزگیر لوله شمع

۲. درپوش سرسیلندر

۳. لوله شمع

دروپوش سرسیلندر را نصب کنید.

#### جداسازی

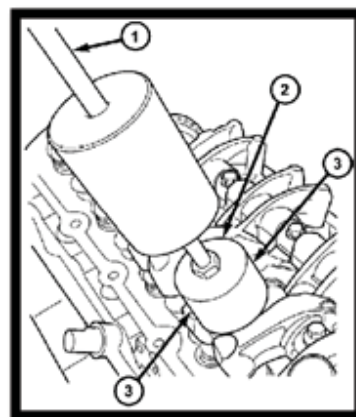
دروپوش سرسیلندر را جدا کنید.

ابزار تعمیر ویژه ۸۸۱۹ را بر بالای لوله شمع قرار دهید و سپس پیچ نگهدارنده را با نیروی گشتاور چرخشی ۱۶Nm



بیندید. (تصویر ۲-۳۰)

تصویر ۲-۳۰ لوله شمع - جداسازی



۱. ابزار تعمیر ویژه-۳۷۵۲ C
۲. ابزار تعمیر ویژه-۸۱۹
۳. پیچ نگهدارنده

از ابزار تعمیر ویژه-۳۷۵۲ C که به ابزار ۸۱۹ وصل شده برای بیرون کشیدن لوله از سرسیلندر استفاده کنید (تصویر ۲-۳۰).

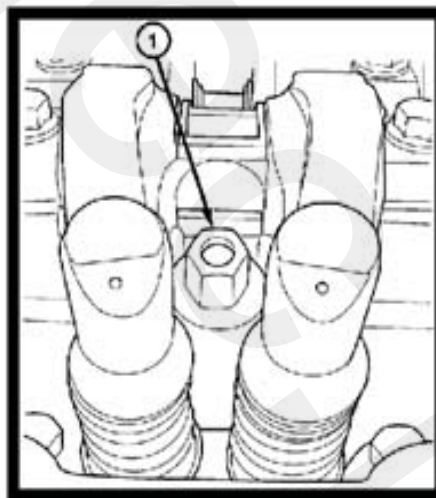
پیچ را شل کنید، ابزار تعمیر ویژه را به اندازه  $1/4$  دور بچرخانید، ابزار را از لوله جدا کنید و سپس لوله را دور بیاندازید. نصب

از تمیز کننده برای تمیز کردن فضای اطرف شمع استفاده کنید.

از درزگیرهای ناهوازی (Mopartud و Bearing Mount) یا مواد مشابه آنها در ۳ میلی متری (۰,۱۱۸ اینچ) محدوده ی پهنا که تقریباً از ۱ میلی متری (۰,۰۳۹ اینچ) نوک لوله شروع می شود بر روی لوله شمع جدید استفاده کنید. شمع را جدا کنید.

ابزار تعمیر ویژه-۸۴۴۷-۱ را که به طور خاص برای لوله شمع طراحی شده را درون سوراخ جای شمع قرار دهید. (شکل ۲-۳۱)

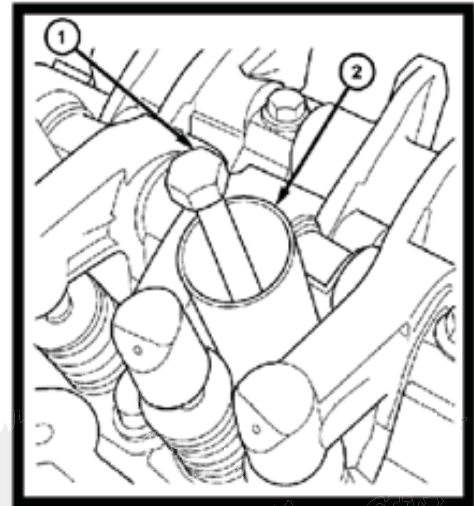
تصویر ۲-۳۱ ابزار تعمیر ویژه-۸۴۴۷-۱



**ابزار تعمیر ویژه ۱-۸۴۴۷**

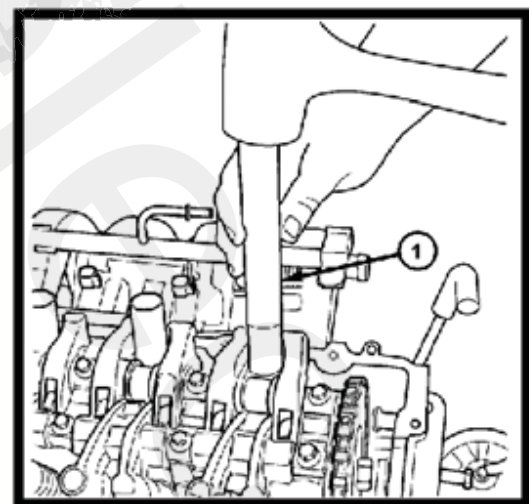
انتهای لوله را داخل سرسیلندر که در آن قسمت مواد درزگیرکار رفته است، از ابزار تعمیر ویژه ۲-۸۴۴۷ و چکش برای نصب لوله استفاده کنید و از ابزار تعمیر ویژه ۲-۸۴۴۷ برای پشتیبانی از ابزار ۱-۸۴۴۷ استفاده کنید. ( تصویر ۲-۳۲ )

تصویر ۲-۳۲ نصب لوله شمع

**ابزار تعمیر ویژه ۲-۸۴۴۷**

ابزار تعمیر ویژه ۱-۸۴۴۷ را از سوراخ شمع آزاد سازید و برای جداسازی ابزار تعمیر ویژه ۲-۸۴۴۷ از یک پیچ بلند (۳-۸۴۴۷) استفاده نمایید. ( تصویر ۲-۳۳ )

تصویر ۲-۳۳ جداسازی ابزار تعمیر ویژه ۱-۸۴۴۷



۱. ابزار تعمیر ویژه ۳-۸۴۴۷ (پیچ)

۲. لوله شمع

درپوش سرسیلندر را نصب کنید.

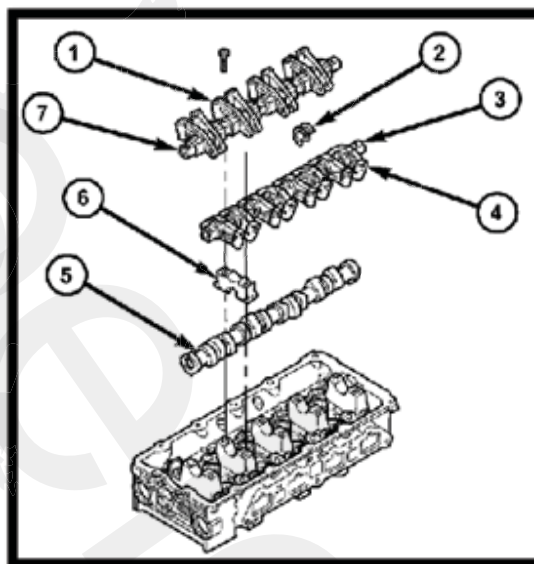
شمع را نصب کنید.

محور اسبک سوپاپ / اسبک سوپاپ / تنظیم کننده خلاصی

## دستورالعمل

هر دو شفت اسبک سوپاپ بر روی قسمت بالایی کپی میل سوپاپ نصب شده اند . محور اسبک سوپاپ سمت چپ بعنوان پایه برای غلتکی اسبک ۸ سوپاپ ورودی استفاده می شود و محور اسبک سوپاپ سمت راست بعنوان پایه برای غلتک ۸ عدد سوپاپ دود استفاده می شود . غلتک اسبک سوپاپ بر روی شفت اسبک سوپاپ نصب شده است و در بالای میل سوپاپ و محور سوپاپ واقع شده است . شفت اسبک سوپاپ از میان غلتک اسبک سوپاپ عبور می کند و ثابت نگاه داشته شده است و به این ترتیب غلتک اسبک سوپاپ ، محور اسبک سوپاپ را به عنوانولای خود قرار می دهد. محور سوپاپ که در انتهای غلتک اسبک سوپاپ قرار دارد به یک تنظیم کننده ی خلاصی هیدرولیکی مجهز می باشد که با استفاده از فشار روغن موتور فواصل موجود بین اسبک سوپاپ و میل سوپاپ / محور سوپاپ را به طور مداوم اصلاح و تثبیت می کند ( به منظور کاهش صدای تغ تغ ). بر بادامک میل سوپاپ واقع شده است . غلتک اسبک سوپاپ ، میل سوپاپ را ثابت می کند ، اصطحکاک را کاهش می دهد ، تنظیم کننده خلاصی هیدرولیکی به عنوان مجموعه ای مجهز به اسبک سوپاپ باید تعویض شود . (تصویر ۲-۳۴)

تصویر ۲-۳۴ محور اسبک سوپاپ / تنظیم کننده ی خلاصی / میل سوپاپ



۱. اسبک سوپاپ آگروز
۲. بوش بین اسبکهای سوپاپ ورودی
۳. شفت محور اسبک سوپاپ ورودی
۴. اسبک سوپاپ ورودی
۵. میل سوپاپ
۶. پوشش میل سوپاپ
۷. شفت محور اسبک سوپاپ دود

## جداسازی

کابل منفی باتری را جدا کنید .

درپوش سرسیلندر را جدا کنید .

توجه : شفت اسبک سوپاپ ورودی و خروجی را بر طبق روند ذیل جدا کنید .

اخطار : برای جلوگیری از آسیب زادن به محور اسبک سوپاپ ، پیچ های پوشش هر محور اسبک سوپاپ / میل سوپاپ را به ترتیب زیر ، یک دور در هر بار ، باز کنید.

پیچ های محور اسبک سوپاپ / میل سوپاپ به ترتیب از وسط به دوتای آخر را باز کنید .

مجموعه پوشش محور اسبک سوپاپ / میل سوپاپ را جدا کنید .

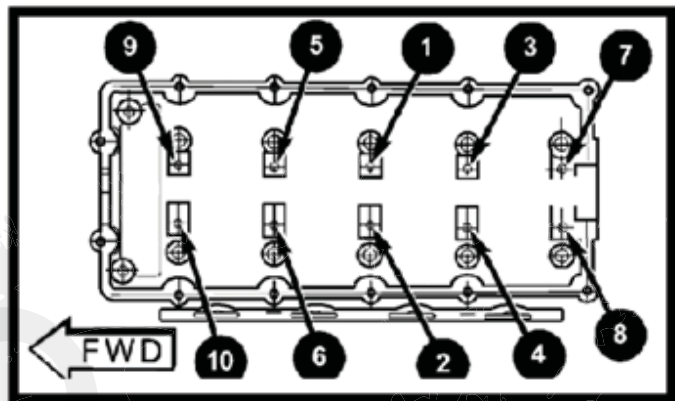
توجه : . تنظیم کننده ی خلاصی هیدرولیکی به عنوان مجموعه ای مجهز به اسبک سوپاپ باید تعویض شود .  
نصب

غلتک اسبک سوپاپ را با روغن موتور تمیز روغن کاری کنید .

مجموعه ی محور اسبکسوپاپ / غلتکاسبکسوپاپ را بر پوشش محور اسبکسوپاپ ، محور اسبک سوپاپ و محور سوپاپ نصب کنید. ( تصویر ۳۴-۲)

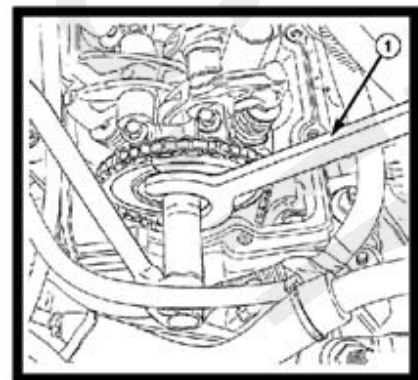
پیچ های کاور محور اسبک سوپاپ / میل سوپاپ را با دست ببندید .  
توجه : در هنگام بستن پیچ های پوشش محور اسبک سوپاپ / میل سوپاپ مطمئن شوید که پوشش میل سوپاپ به طور کامل درزگیری شده باشد و غلتکاسبکسوپاپ نیز دارای شرایط درزگیری خوبی باشد .  
به ترتیب و همان گونه که در تصویر ۳۵-۲ نشان داده شده است به تدریج پیچ های محور اسبک سوپاپ / پوشش بلبرینگ میل سوپاپ را ببندید و همچنین آخرین نیروی گشتاور پیچشی برای بستن هر پیچ باید ۲۵Nm باشد .

تصویر ۳۵-۲ ترتیب بستن محور اسبک سوپاپ



درپوش سرسیلندر را نصب کنید .  
کابل منفی باتری را وصل کنید .  
۶ میل سوپاپ  
جداسازی  
کابل منفی باتری را جدا کنید .  
درپوش سرسیلندر را جدا کنید .  
اتصال سنسور وضعیت میل سوپاپ را بردارید ، سپس سنسور وضعیت میل سوپاپ را جدا کنید .  
میل لنگ را به طور مناسب بچرخانید ، به طوری که سیلندر شماره ۱ TDC در حرکت متراکم خود باشد .  
چرخ دنده های میل سوپاپ را با ابزار تعمیر ویژه ۸۴۳۵ نگاه دارید و سپس پیچ های چرخ دنده میل سوپاپ را باز کنید . ( تصویر ۳۶-۲)

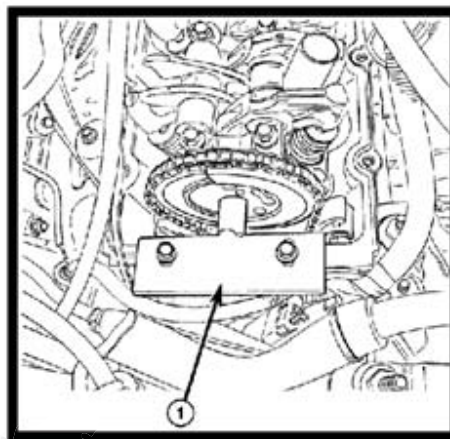
تصویر ۳۶-۲ ابزار تعمیر ویژه ۸۴۳۵ - ابزار نگهدارنده دنده میل سوپاپ



### ابزار تعمیر ویژه ۸۴۳۵

همان گونه که در تصویر ۳۷-۲ نشان داده شده ابزار تعمیر ویژه ۸۴۴۶ را نصب کرده و ابزار را به عنوان پشتیبان میل سوپاپ قرار دهید و پیچ های ثابت نگاه دارنده را ببندید .

تصویر ۳۷-۲ ابزار تعمیر ویژه ۸۴۴۶ - نگهدارنده ی چرخ دنده میل سوپاپ

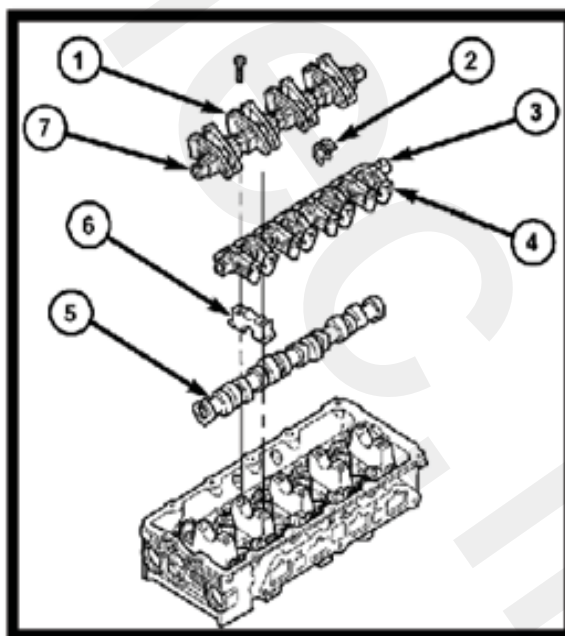


### ابزار تعمیر ویژه ۸۴۴۶

چرخ دنده میل سوپاپ را در درون ابزار تعمیر ویژه ۸۴۴۶ حرکت دهید . ( تصویر ۳۷-۲ )  
 توجه : دریچه ی ورودی / خروجی محور اسبک سوپاپ را بر طبق روال ذیل جدا کنید .  
 احتیاط : برای جلوگیری از آسیب دیدن محور اسبک سوپاپ ، پیچ های هر محور اسبک سوپاپ / پوشش میل سوپاپ را به ترتیب ، یک دور در هر بار ، باز کنید .

پیچ های محور اسبک سوپاپ / کاور میل سوپاپ را به ترتیب از وسط تا دوتای آخر باز کنید .  
 محور انگشته ی اسبک سوپاپ / مجموعه یغلیتک اسبک سوپاپ را جدا کنید . ( تصویر ۳۸-۲ )

تصویر ۳۸-۲ محور اسبک سوپاپ / تنظیم کننده ی خلاصی / میل سوپاپ



۱. انگشتی سوپاپ دود
۲. بوش بین انگشتی سوپاپ ورودی هوا
۳. شفت انگشتی سوپاپ ورودی هوا
۴. انگشتی سوپاپ ورودی هوا
۵. میل سوپاپ
۶. پوشش کپی میل سوپاپ
۷. شفت انگشتی سوپاپ دود

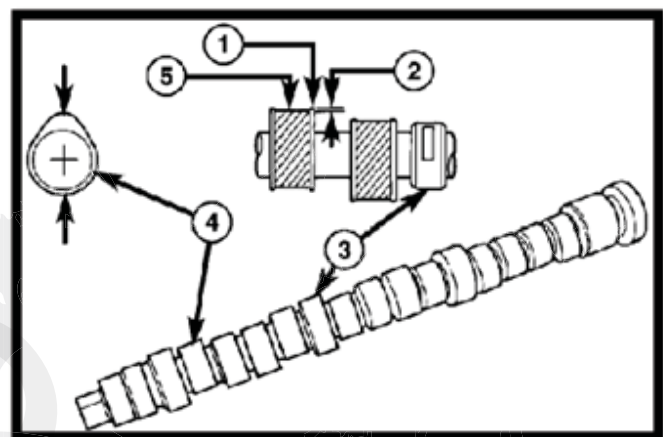
پوشش های کپی های میل سوپاپ را جدا کنید و شماره و محل قرار گرفتن آنها را برای تسهیل در نصب دوباره علامت گذاری و به ذهن بسپارید . ( تصویر ۲-۳۸)

میل سوپاپ را از سرسیلندر بیرون بکشید . ( تصویر ۲-۳۸)

بررسی

سرمحور میل سوپاپ را از لحاظ آسیب دیدگی و چسبندگی بررسی کنید (تصویر ۲-۳۸) . اگر بر روی سر محور چسبندگی یافت شود ،نشیمنگاه سرسیلندر را بررسی کنید که آسیب دیده است یا خیر . بعد از آن ، سوراخ سمت راست پوشش سرسیلندر را بررسی کنید که گرفتگی دارد یا خیر .

تصویر ۲-۳۹ بررسی سالم بودن میل سوپاپ



۱. سطح سالم
۲. مقدار واقعی خرابی
۳. نشیمنگاه یاطاقان
۴. بادامک
۵. محل آسیب دیده

سطح یاطاقان و بادامک میل سوپاپ را برای خوردگی و آسیب دیدگی غیرعادی بررسی کنید. در صورت داشتن هرگونه اشکال، میل سوپاپ را تعویض نمایید .

پوشش کپی های میل سوپاپ را برای خوردگی های غیرعادی بررسی کنید .

توجه : اگر تعویض میل سوپاپ به علت پوسیدگی یا آسیب دیدگی لوب میل سوپاپ باشد ، اسبک سوپاپ را نیز در همان زمان تعویض نمایید .

اندازه گیری مقدار حقیقی پوسیدگی لوب ( تصویر ۲-۳۹ ) اگر پوسیدگی بیش از حد باشد ، میل سوپاپ را تعویض نمایید . مقدار استاندارد  $0,0254\text{mm}$  و حد پوسیدگی  $0,254\text{mm}$  می باشد .

نصب

محورنشیمنگاه میل سوپاپ را با روغن موتور تمیز روغن کاری کنید .

میل سوپاپ را به درستی نصب کنید تا محل پین چرخ دنده میل سوپاپ در موقعیت ۱۲ قرار گیرد.

پوشش میل سوپاپ را در وضعیت صحیح نصب کنید . ( تصویر ۲-۳۸)

خطر : قبل از نصب محور اسبک سوپاپ ، مطمئن شوید که محل پین چرخ دنده میل سوپاپ در موقعیت ۱۲ قرار گیرد.

موقعیت نادرست میل سوپاپ ممکن است باعث آسیب دیدگی مکانیزم سوپاپها و پیستون شود .

غلطک اسبکسوپاپ را با روغن موتور تمیز روغن کاری کنید .

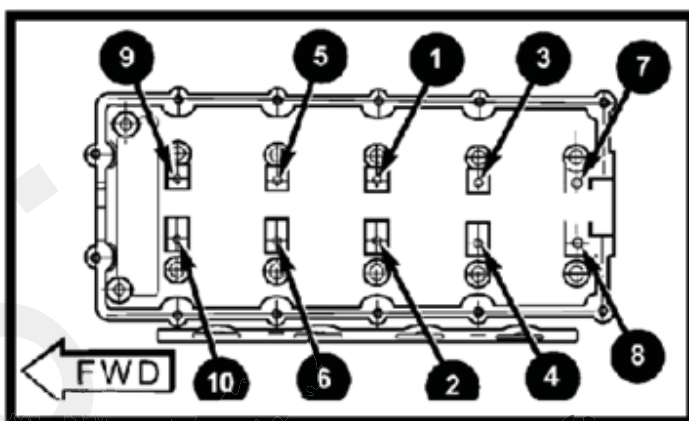
محور اسبک سوپاپ / مجموعه یغلطک اسبک سوپاپ را بر پوشش اسبک سوپاپ ، محور اسبک سوپاپ و محور

سوپاپنصب کنید .

پیچ های محور اسبک سوپاپ / پوشش کپی های میل سوپاپ را با دست ببندید .

توجه : در هنگام بستن پیچ های محور اسبک سوپاپ / پوشش میل سوپاپ ، مطمئن شوید که پوشش بلبرینگ میل سوپاپ به طور کامل درزگیری شده باشد و غلتکاسبک سوپاپ هم در وضعیت درزگیری مناسبی باشد.  
به ترتیب همان طور که در تصویر ۲-۴۰ نشان داده شده است ، به تدریج پیچ های محور اسبک سوپاپ / پوشش کپیهای میل سوپاپ را ببندید و آخرین نیروی گشتاور پیچشی برای هر پیچ بایستی ۲۵Nm باشد .

تصویر ۲-۴۰ ترتیب بستن محور اسبک سوپاپ



توجه : در هنگام نصب چرخ دنده میل سوپاپ ، اجازه استفاده از آچار دستی در جلوی میل سوپاپ وجود دارد و می توان به آرامی میل سوپاپ را چرخاند.

ابزار تعمیر ویژه ۸۴۴۶ را از چرخ دنده میل سوپاپ بیرون بکشید ، ابزار را در محل نگه داشتن قرار دهید. ابزار تعمیر ویژه ۸۴۴۶ را از سرسیلندر جدا کنید . (تصویر ۲-۳۷)

اخطار : در هنگام بستن پیچ های چرخ دنده میل سوپاپ مطمئن شوید که از آچار خودکار استفاده نمی کنید ، در صورت استفاده بین زمان بندی میل سوپاپ آسیب می بیند . تنها از آچار دستی استفاده کنید .

پیچ های چرخ دنده میل سوپاپ را نصب کنید ، چرخ دنده های میل سوپاپ را با ابزار ویژه ۸۴۳۵ نگه دارید ، سپس پیچ را با نیروی گشتاور پیچشی ۱۱۵Nm (۸۵ ft.lbs) ببندید . تصویر ( ۲۶)

سنسور وضعیت میل سوپاپ را نصب کنید ، بست را با نیروی گشتاور پیچشی ۱۰Nm ببندید ، و سپس کانکتور برق را وصل کنید .

درپوس سرسیلندر را نصب کنید .

کابل منفی باتری را متصل کنید .

کتابخانه دیجیتال



## بخش دوم: تعمیر سیستم ورودی و خروجی موتور

### فنر سوپاپ و کاسه نمد (تعمیر و نگهداری موتور)

روند استاندارد- فنر سوپاپ و کاسه نمد

سیم منفی باطری را جدا کنید.

۲- سر سیلندر را جدا کنید.

۳- مجموعه ورودی و خروجی محوراسبک سوپاپ/ بدنه شاخه اسبک سوپاپ را جدا کند.

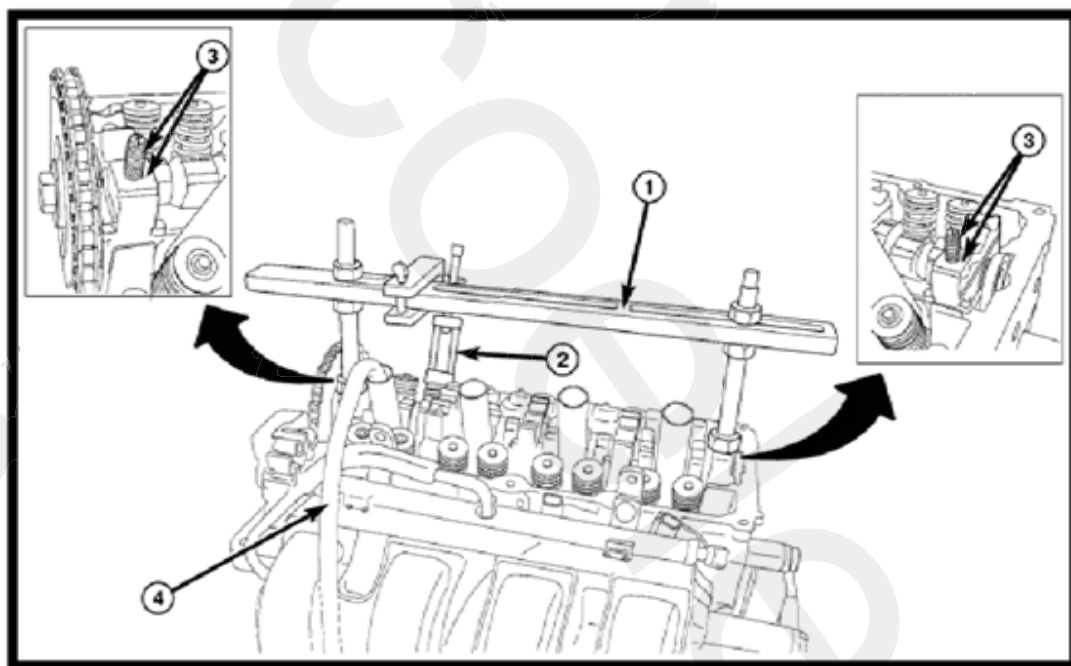
۴- همانطور که در تصویر ۳۱ نشان داده شده، ابزار اختصاصی تعمیر ۸۸۱۳ را نصب کنید. (اتصال و پیچ دو سر رزوه /

جداکننده)

۵- همانطور که در تصویر ۴۱-۲ نشان داده، ابزار اختصاصی تعمیر MD ۹۹۸۷۷۲A (کمپرسور) را با اتصال ابزار اختصاصی

۶۷۷۹ نصب کنید.

تصویر ۴۱-۲ فنر سوپاپ و کاسه نمد (تعمیر و نگهداری موتور)



۱- ابزار اختصاصی تعمیر MD ۹۹۸۷۷۲A

۲- ابزار اختصاصی تعمیر ۶۷۷۹ (اتصال)

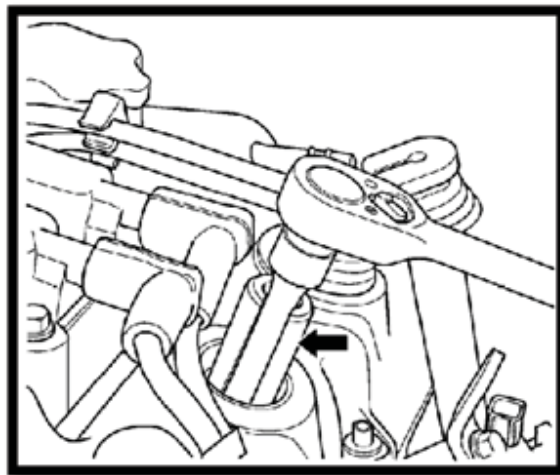
۳- ابزار اختصاصی تعمیر ۸۸۱۳ (اتصال و پیچ دو سر رزوه/جداکننده)

۴- لوله هوا

هشدار: هنگامی که شمع را جدا می‌کنید، ابزار اختصاصی تعمیر ۸۴۴۸ (روکش محافظ) را بالای قسمت جمع شونده قرار

دهید. (طبق تصویر ۴۲-۲) در غیر این صورت گایدشمع آسیب می‌بیند.

تصویر ۲-۴۲ ابزار اختصاصی تعمیر ۸۸۴۸ (روکش محافظ)



۶-شمع را جدا کنید.

۷- میل لنگ را به درستی بچرخانید تا پیستون در TDC باشد.

۸-لوله هوا را با اتصال داخل سوراخ شمع نصب کنید و فشاریاد به سیلندر را به ۹۰ تا ۱۲۰ psi برسانید.(طبق تصویر

(۲-۴۱)

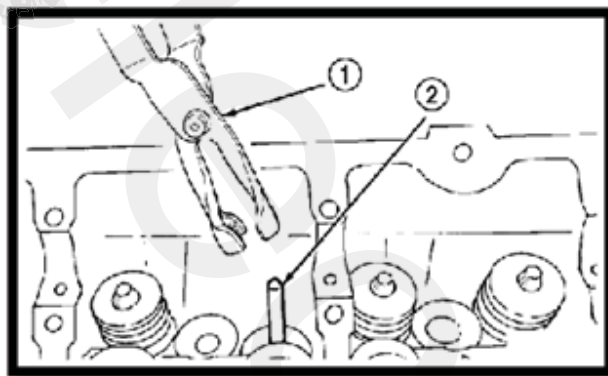
۹- فنر سوپاپ را با استفاده از ابزار اختصاصی تعمیر MD ۹۹۸۷۷۲ A با ابزار اختصاصی تعمیر ۶۷۷۹(اتصال)(طبق

تصویر ۲-۴۱) فشرده کنید و سپس خار سوپاپ را جدا کنید.

۱۰- فنر سوپاپ را آزاد کنید و سپس واشر فنر سوپاپ و فنر سوپاپ را جدا کنید.

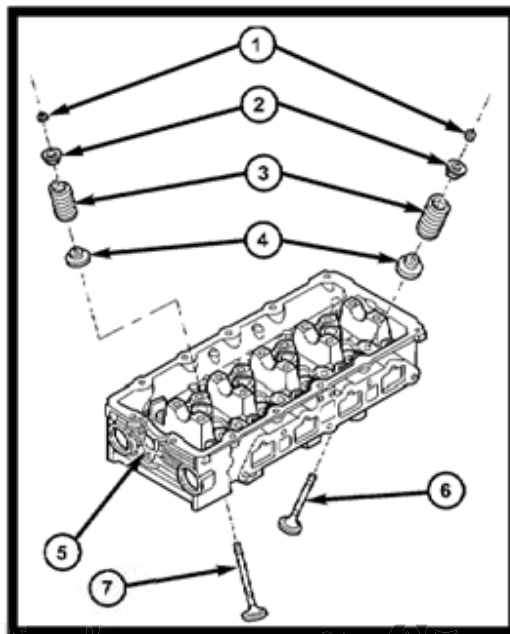
۱۱- کاسه نمد سوپاپ / جای فنر سوپاپ را جدا کنید.(طبق تصویر ۲-۴۳)

تصویر ۲-۴۳ جداسازی کاسه نمد گاید سوپاپ



۱۲- کاسه نمد سوپاپ / جای فنر سوپاپ را تعویض کنید.(طبق تصویر ۲-۴۵)

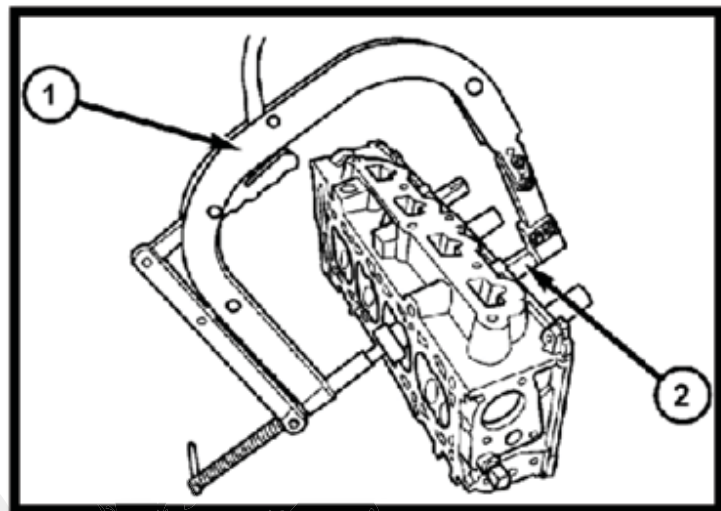
تصویر ۴۵-۲ سوپاپ/کاسه نمد/فنر



- ۱- خار سوپاپ
- ۲- پولک خار سوپاپ
- ۳- فنر سوپاپ
- ۴- کاسه نمد محور سوپاپ/ جای فنر
- ۵- سر سیلندر
- ۶- سوپاپ ورودی
- ۷- سوپاپ خروجی

- ۱۳- فنر سوپاپ و پولک خار سوپاپ را نصب کنید.
- ۱۴- فنر سوپاپ را با استفاده از ابزار اختصاصی تعمیر MD ۹۹۸۷۷۲ A با ابزار اختصاصی تعمیر ۶۷۷۹ (اتصال) (طبق تصویر ۴۱-۲) فشرده کرده و سپس خار سوپاپ را نصب کنید.
- ۱۵- فشار روی فنر سوپاپ را آزاد کنید.
- ۱۶- عملکردهای ذکر شده بالا را برای سیلندره‌های دیگر تکرار کنید.
- ۱۷- ابزار اختصاصی تعمیر MD ۹۹۸۷۷۲ A و ۶۷۷۹ و ۸۸۱۳ را جدا کنید.
- ۱۸- اسبک سوپاپ ورودی و خروجی/مجموعه اسبک را نصب کنید.
- ۱۹- در پوش سر سیلندر را نصب کنید.
- ۲۰- شمع‌ها را نصب کنید.
- ۲۱- سیم منفی باتری را وصل کنید.
- ۲. فنر سوپاپ و کاسه نمد (جداسازی سرپوش سیلندر) روند استاندارد-فنر سوپاپ و کاسه نمد
- ۱. (۱) فنر سوپاپ را با استفاده از ابزار اختصاصی تعمیر C-۳۴۲۲-D (فنر جمع کن) با ابزار اختصاصی تعمیر A ۶۵۲۶ (اتصال) فشرده سازید. (طبق تصویر ۴۴-۲)

تصویر ۴۴-۲ جداسازی و نصب فنر سوپاپ



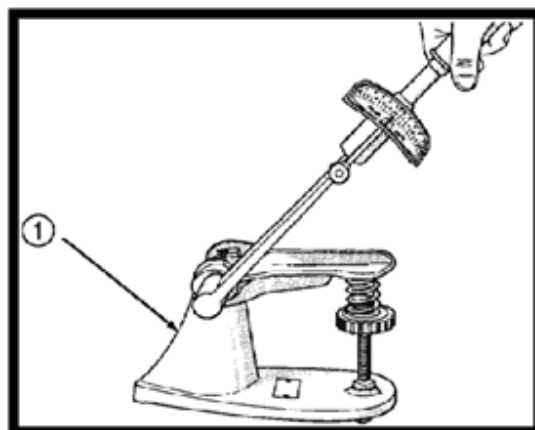
- ۱- خار سوپاپ  
۲- پولک خار سوپاپ

- (۲) پولک خار سوپاپ را جدا کنید (طبق تصویر ۴۵-۲)  
 (۳) کمپرسور فنر سوپاپ را آزاد کنید و سپس پولک فنر سوپاپ و فنر سوپاپ را جدا کنید..  
 (۴) کاسه نمد سوپاپ / محل فنر سوپاپ را جدا کنید. (طبق تصویر ۴۳-۲)  
 (۵) کاسه نمد سوپاپ / محل فنر سوپاپ را تعویض کنید.  
 (۶) فنر سوپاپ پولک فنر سوپاپ را نصب کنید.  
 (۷) فنر سوپاپ را با استفاده از ابزار اختصاصی تعمیر D-۳۴۲۲-C (کمپرسور فنر) با ابزار اختصاصی تعمیر A ۶۵۲۶ (اتصال) فشرده سازید. (طبق تصویر ۴۴-۲)  
 (۸) گیره فشنگی سوپاپ را نصب کنید.  
 (۹) کمپرسور فنر سوپاپ را آزاد کنید.  
 برای فنر سوپاپ و کاسه نمد دیگر روند بالا را تکرار کنید.

### بررسی

هنگام جداسازی سوپاپ ها به منظور انجام بررسی، تعمیر یا تعویض، فنر سوپاپ را تست کنید. (طبق تصویر ۴۶-۲). برای مثال: ارتفاع فنر سوپاپ برای تست ۳۸ میلی متر میباشد. این فنر را روی تیرک دو سر رزوه ی فنر سوپاپ تست کننده قرار دهید. میله فشار را بردارید و ابزار الاستیک را تنظیم کنید. آچار درجه دار را بچرخانید تا یک صدای کلیک شنیده شود. مقدار نشان داده شده توسط آچار درجه دار را ثبت کنید و سپس مقدار را در عدد ۲ ضرب کنید. این بار الاستیک برای تست طول فنر می باشد. برای رعایت موارد مربوطه لطفاً به قسمت پارامترهای تکنیکی موتور رجوع کنید. (موتور - پارامترهای تکنیکی را ببینید). فنر از کار افتاده را عوض کنید.

تصویر ۴۶-۲ تست فنر سوپاپ



۱- ابزار اختصاصی تعمیر C-۴۴۷

۳. سوپاپ ورودی و خروجی و کاسه نم

روند استاندارد - سوهان زدن سوپاپ و محل سوپاپ

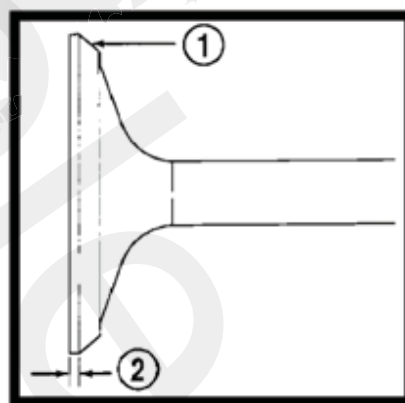
برای سایز و زاویه‌استفاده سوپاپ و محل آن لطفاً به قسمت "موتور - پارامترهای تکنیکی" مراجعه کنید.

(۱) سوپاپ را با دستگاه تراش مناسب، تراش بدهید.

(۲) بعد از تراش سوپاپ، لبه های مانده را بررسی کنید (شکل ۴۷-۲)، اگر لبه یک سوپاپ ورودی کمتر از ۰,۷۹ میلی متر

یا لبه سوپاپ خروجی از ۱,۱۹ میلی متر کمتر می باشد، سوپاپ را تعویض کنید.

تصویر ۴۷-۲ تراش سوپاپ ورودی و خروجی



۱- صفحه سوپاپ

۲- لبه سوپاپ

برای سیت سوپاپ که فرسوده یا آسیب دیده است اگر زاویه (کنج) یا عرض هنوز درست است آن را می توان تعمیر کرد

. در غیر اینصورت سر سیلندر باید تعویض شود.

(۴) سیت سوپاپ را با یک دستگاه تراش مناسب، تراش بدهید

(۵) هنگام تراش سیت سوپاپ خیلی مهم است که میله گاید سوپاپ در سایز درست نگه داشته شود. یک سطح درست و

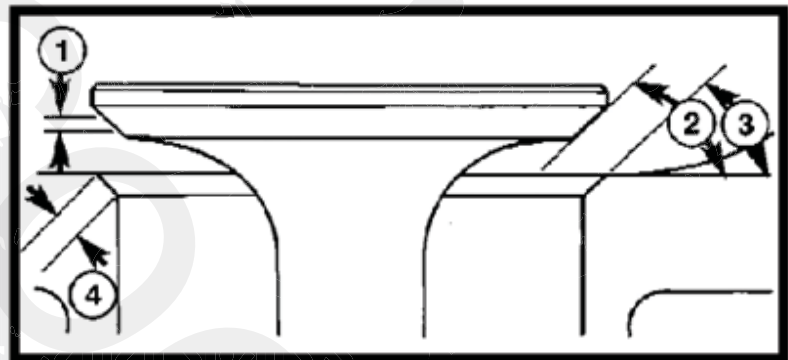
کامل باید حاصل شود.

(۶) از گیج درجه دار که به طور اختصاصی برای اندازه گیری نوسان شعاعی محل سوپاپ است استفاده کنید و هم مرکزی بین محل سوپاپ و گاید سوپاپ را اندازه گیری کنید. کل جهش از ۰,۰۵۱ میلی متر نباید تجاوز کند. (تمام مقادیر با گیج نشان داده شده است.)

(۷) پروسه آبی را برای بررسی سیت سوپاپ استفاده کنید تا نشیمن گاه بین سوپاپ و سیت سوپاپ را تعیین کنید. جزئیات روش در زیر آمده است: یک لایه نازک از پروسه آبی را روی محل سوپاپ قرار دهید و سپس کمی سوپاپ را بچرخانید. اگر آبی به مرکز صفحه سوپاپ منتقل شود. این به این معنی است که سوپاپ به طور کامل با محل آن ارتباط دارد. اگر آبی به قسمت بالایی صفحه سوپاپ منتقل شود، فقط محل سوپاپ را با استفاده از سنگ سمباده یا برقو ۱۵ درجه، پایین بیاورید. اگر آبی به قسمت پایینی سوپاپ منتقل شود فقط محل سوپاپ را با استفاده از سنگ سمباده یا برقو ۶۵ درجه، بالا ببرید.

(۸) بعد از این که محل سوپاپ به درستی قرار گرفت، طول محل سوپاپ ورودی و خروجی باید بین ۰,۷۵ میلی متر و ۱,۲۵ میلی متر باشد. (طبق تصویر ۲-۴۸)

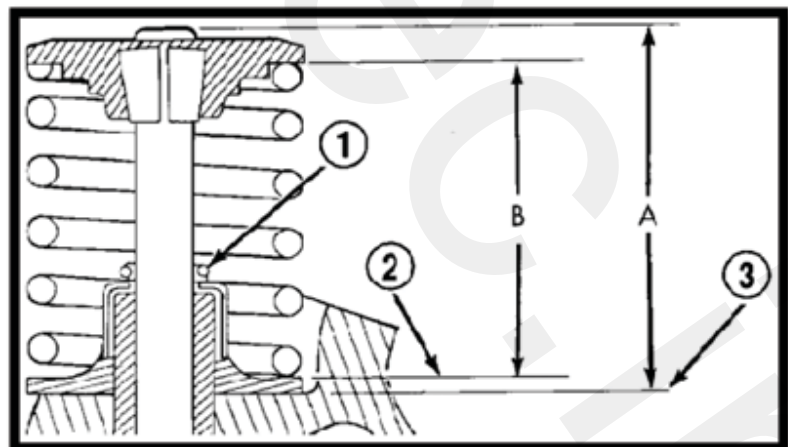
تصویر ۲-۴۸ سطح سوپاپ و محل (سیت)



- ۱- عرض محل
- ۲- زاویه صفحه
- ۳- زاویه محل
- ۴- ارتباط سطح محل

(۹) بعد از پردازش محل سوپاپ یا صفحه سوپاپ، سایز سر سوپاپ و صفحه سیلندر را بررسی کنید. سر سوپاپ را مطابق با پارامترهای تکنیکی مربوطه سنباده بزنید. هنگامی که سوپاپ داخل سر سیلندر نصب شود سایز بین بالای سوپاپ و صفحه سر سیلندر را اندازه بگیرید. (سایز A) (طبق تصویر ۲-۴۹)

تصویر ۲-۴۹ ارتفاع سر سوپاپ / طول نصب فنر سوپاپ



- A- ارتفاع سر سوپاپ
- B- ارتفاع نصب فنر سوپاپ
- ۱- طول سر سوپاپ
- ۲- نصب طول فنر سوپاپ
- ۲- فنر گلدن محل فنر سوپاپ/ بالای درزگیر روغن
- ۳- صفحه سر سیلندر

جهت انطباق با پارامترهای تکنیکی مربوط به سر سوپاپ لطفاً به قسمت "موتور - پارامترهای تکنیکی" مراجعه کنید. شیب سر (پخی) سوپاپ دوباره باید سنباده بخورد تا از آسیب آن در مرحله نصب سوپاپ جلوگیری شود. ۱۰. ارتفاع نصب فنر (سایز B) را اندازه گیری کنید. فاصله بین جای پایین فنر سوپاپ / کاسه نمد گاید تا پایین پولک خار سوپاپ را اندازه گیری کنید. جهت انطباق با پارامترهای تکنیکی مربوط به نصب ارتفاع فنر سوپاپ لطفاً به قسمت "موتور - پارامترهای تکنیکی" مراجعه کنید.



کتابخانه دیجیتال



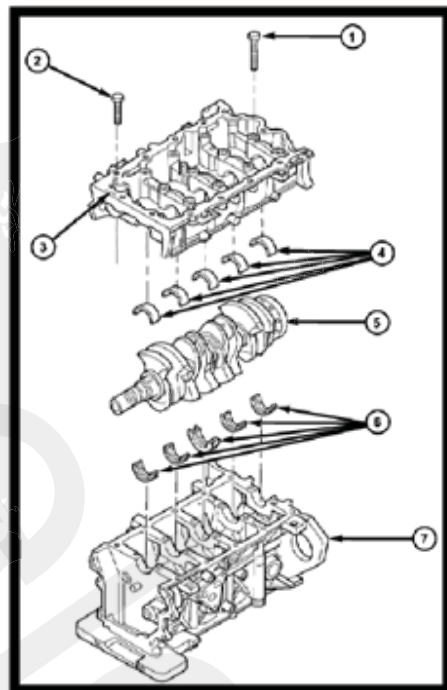
## بخش III بررسی و تعمیر قطعات اصلی موتور

### ۱. بدنه موتور

#### دستورالعمل

بدنه فولادی ریخته گری شده موتور مجموعه ای متشکل از دو بخش شامل: بلوک سیلندر و سر سیلندر (شکل ۵۰-۲) است. سر سیلندر با پوشش یاتاقان ثابت و پیچ های ثابت کننده سر سیلندر به بلوک سیلندر مجهز شده است. این ساختار انتهای پایینی را قوی تر کرده و استحکام بلوک سیلندر را افزایش می دهد. قاب کاسه نمد روغن قسمت عقب بلوک سیلندر به بلوک سیلندر متصل شده است. سر سیلندر و بلوک سیلندر مجموعه ای را تشکیل می دهند.

شکل ۵۰-۲ بلوک سیلندر / سر سیلندر / میل لنگ



- ۱ - پیچ پوشش کپی یاتاقان اصلی
- ۲ - پیچ سر سیلندر
- ۳ - سر سیلندر
- ۴ - یاتاقان ثابت بالای میل لنگ
- ۵ - میل لنگ
- ۶ - یاتاقان ثابت پایینی میل لنگ
- ۷ - بلوک سیلندر

روش استاندارد - صیقل و تیز کردن سیلندر (لبه برداری بوش سیلندر)

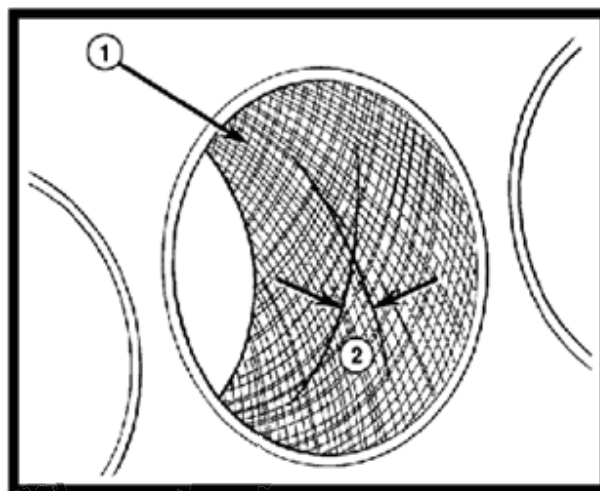
(۱) هنگامی صیقل دادن سیلندر، توصیه شود که از دستگاه صیقل زن مجهز به سنگ سایبکه اندازه دانه های آن معادل ۲۲۰ است، استفاده شود. این عملیات، حالت مخروطی را کاهش دهد و همچنین خراش جزئی را از بین می برد. به طور معمول، هر سیلندر باید صیقل زده شود، و حد مورد نیاز باید باقی بماند.

(۲) اگر سیلندر صاف و گرد باشد، سطح سیلندر ماشین صیقل زن مجهز به سنگ سابی که اندازه دانه آن معادل ۲۸۰ می باشد را می توان برای صیقل زدن دیواره سیلندر استفاده کرد. بر اساس شرایط سیلندر، صیقل زدن آنبا ۲۰-۶۰ کورس سطح رضایت بخشی را ایجاد می کند. پس از آن، روغن جلا (صیقل) روشن استفاده کنید. از روغن گیربکس یا نفت استفاده نکنید. بعد از هر ۲۰ کورس، دیواره سیلندر را بررسی کنید.

(۳) ماشین ساب زنی را به بالا و پایین به سرعت حرکت دهید، تا علامت های صیقل زدن شبکه ای ایجاد شود. هنگامی که علائم ها با زاویه ای بین ۴۰ ~ ۶۰ درجه همدیگر را قطع کردند، بهترین حالت برای رینگ پیستون برای درزگیری ایجاد شده

است (شکل ۵۱-۲)

شکل ۵۱-۲ علامت های شبکه ای بر روی سیلندر



۱- علامتهای شبکه ای صیقل دادن ۲ - ۴۰ ~ ۶۰ °

(۴) سرعت موتورساب زنی باید بین  $r/min \sim 300$  تا  $r/min 200$  باشد، تا علامت های زاویه مناسب ایجاد شود. تعداد کورس های بالا به پایین در هر دقیقه باید تنظیم شود، تا زاویه مطلوب، یعنی ۴۰ درجه ~ ۶۰ درجه حاصل شود. زمانیکه سرعت کورس های بالا و پایین بالا باشد، زاویه ها نیز افزایش می یابد.

(۵) بعد از ساب زنی، بلوک سیلندر را تمیز کنید، مواد باقی ماده از آسیاب کاملاً پاک شود. هشدار: بعد از ساب زنی، مواد باقی مانده از ساب را از قسمت موتور کاملاً پاک کنید. این قسمتها را با مایع صابون و آب گرم تمییز کنید، و سپس خشک کنید. سیلندر را با یک تکه پارچه سفید پاک کنید، و اگر پارچه سفید بعد از خشک کردن هنوز سفید است، سیلندر به اندازه کافی تمیز شده است. پس از تمیز کردن، روغن بر روی سیلندر بزنید، تا از زنگ زدنی سیلندر جلوگیری کند.

تمیز کردن

بلوک سیلندر را با مایع تمیز کننده مناسب به طور کامل تمیز کنید.

بررسی

بلوک سیلندر

(۱) به طور کامل بلوک سیلندر را تمیز کنید و تمام سوراخ های اصلی درپوش را برای نشتی بررسی کنید.

(۲) بررسی کنید آیا نیاز به تعویض درپوش سوراخ اصلی می باشد یا خیر.

(۳) سیلندر و بلوک سیلندر را از لحاظ داشتن شکاف بررسی کنید.

(۴) صافی سطح بلوک سیلندر را بررسی کنید. صافی سطح بلوک سیلندر باید در حد سرویس ( $0,01mm$ ) باشد.

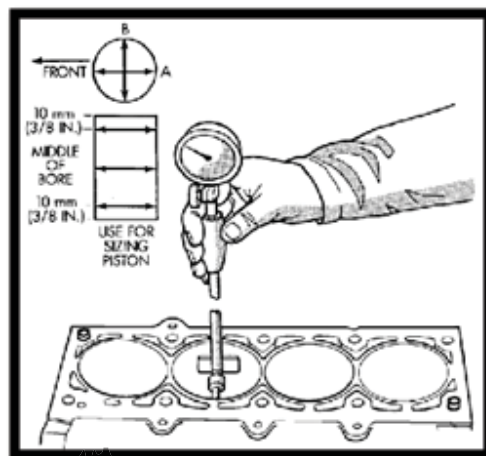
### سیلندر

توجه: سیلندر باید در دمای اتاق  $21 \pm (70 \text{ } ^\circ\text{F})$  اندازه گیری شود.

سطح خارجی مخروطی سیلندر با استفاده از ابزار مناسب باید بررسی شود (شکل ۵۲-۲) (به قسمت "موتور - پارامترهای

فنی "نگاه کنید). اگر سیلندر به طور جدی خراش دارد، بلوک سیلندر را تعویض کنید، و پیستون و رینگ پیستون جدیدی را نصب کنید.

شکل ۲-۵۲ بررسی سایز سیلندر



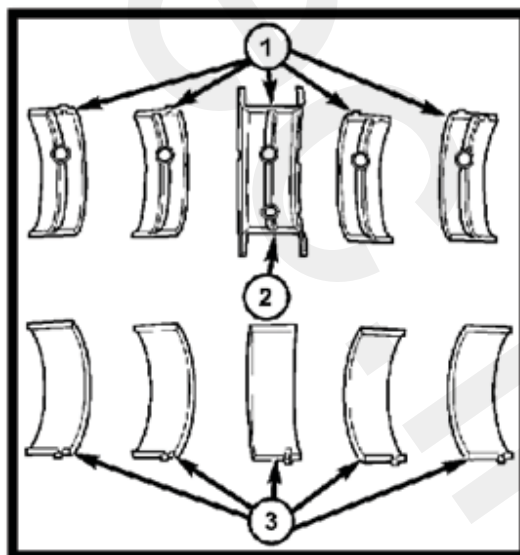
سه سطح سیلندر را در جهت A و B (شکل ۴۲) اندازه گیری کنید. اندازه گیری قسمت بالایی باید در وضعیت ۱۰mm پایین تر از بالای سیلندر و اندازه گیری قسمت پایینی در وضعیت ۱۰mm بالای کف سیلندر باید انجام شود (به "موتور - پارامترهای فنی نگاه کنید).

## ۲. یاتاقان ثابت میل لنگ

دستورالعمل

توجه: یاتاقانهای ثابت قسمت بالا با پایین قابل جابجایی نیستند.  
میل لنگ با ۵ یاتاقان اصلی پشتیبانی می شود. تمام بوش های بالا / پایین یاتاقان اصلی به شیار روغن / سوراخ تامین روغن مجهز شده اند، و همه بوش های پایینی نصب شده بر روی (صفحه پایه) پوشش یاتاقان اصلی مسطح می باشند. خلاصی انتهای میل لنگ، توسط یاتاقان کف گرد بر روی سر محور بالایی اصلی شماره ۳، تنظیم می شود. (شکل ۲-۵۳)

شکل ۲-۵۳ یاتاقان ثابت اصلی میل لنگ



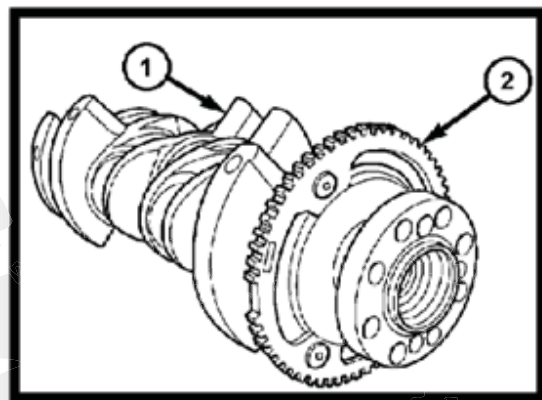
- ۱ - یاتاقان بالای ثابت میل لنگ
- ۲ - یاتاقان با بغل یاتاقان
- ۳ - یاتاقان پایین ثابت میل لنگ

### ۳. میل لنگ

دستورالعمل

میل لنگ از چدن با گرافیت کروی ساخته شده است، و ۵ سر محور اصلی و ۴ سر محور شاتون (شکل ۲-۵۴) دارد. سر محور شماره ۳ برای نصب یاتاقان کف گرد، استفاده می شود. میل لنگ به چرخ سیگنال قابل تعویض مجهز است که برای سنسور وضعیت میل لنگ می باشد.

شکل ۲-۵۴ میل لنگ

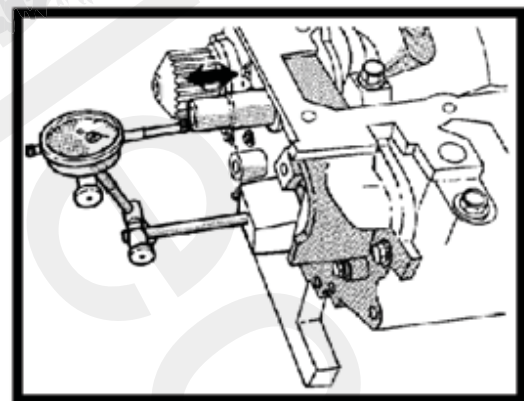


۱- میل لنگ  
۲- چرخ سیگنال

### روش استاندارد - خلاصی انتهای طولی میل لنگ

(۱) گیج شماره دار را جلوی موتور قرار دهید، و اندازه گیر را با سر میل لنگ (شکل ۲-۵۵) هم تراز کنید.

شکل ۲-۵۵ بررسی خلاصی طولی میل لنگ - عادی



(۲) میل لنگ به سمت عقب کورس میل لنگ تا حد ممکن حرکت دهید.

(۳) تنظیم صفر را برای گیج شماره دار انجام دهید.

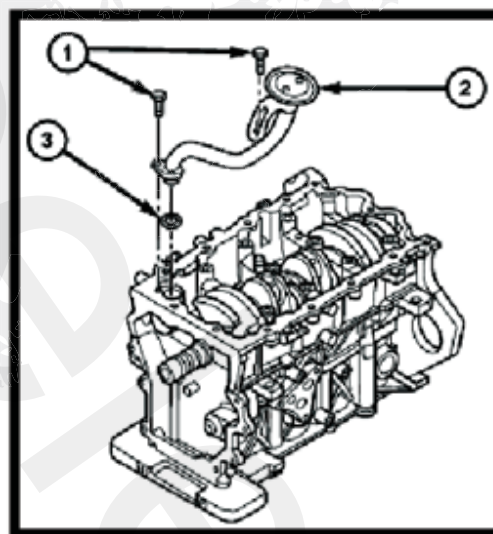
(۴) میل لنگ به سمت جلوی کورس میل لنگ تا آنجا که ممکن است حرکت دهید، و مقدار نشان داده شده توسط گیج شماره

دار را مشاهده کنید تا پارامترهای فنی مربوط به میل لنگ حاصل شود، به "موتور - پارامترهای فنی" نگاه کنید.

## جدا سازی

- مجموعه موتور را از خودرو جدا کنید (به "موتور - جدا سازی" نگاه کنید).
- (۲) شفت ورودی گیربکس را از موتور جدا کنید.
  - (۳) دیسک و صفحه کلاچ، و سپس فلاپویل را جدا کنید.
  - (۴) کاسه نمد عقب میل لنگ را جدا کنید (نگاه کنید به "موتور / سیلندر بلوک / کاسه نمد عقب میل لنگ - جدا سازی").
  - (۵) موتور را بر روی نیمکت تعمیر مناسب نصب کنید.
  - (۶) پایه ثابت نگه دارنده سمت راست موتور را جدا کنید.
  - (۷) پولی تسمه میل لنگ را جدا کنید.
  - (۸) زنجیر تایم را جدا کنید.
  - (۹) منیفولد ورودی را جدا کنید.
  - (۱۰) لوله نواری سنجش روغن را جدا کنید.
  - (۱۱) مخزن روغن را جدا کنید.
  - (۱۲) لوله مکش پمپ روغن را جدا کنید (شکل ۵۶-۲).

شکل ۵۶-۲ لوله مکش پمپ روغن



- ۱ - پیچ
- ۲ - لوله مکش پمپ روغن
- ۳ - ارینگ

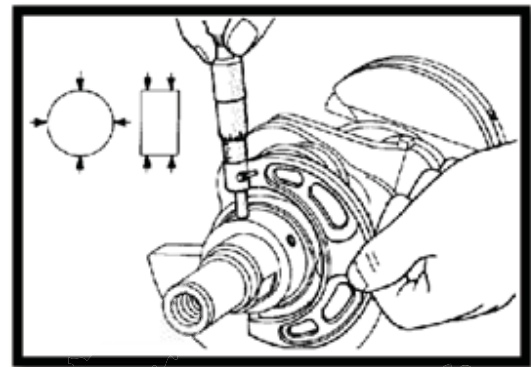
- (۱۳) سنسور وضعیت میل لنگ را جدا کنید.
- (۱۴) با استفاده از جوهر یا رنگ روی هر پوشش کپی شاتون را شماره گذاری کنید.
- هشدار: از چاپ یا پانچ کردن برای علامتگذاری بروی شاتون استفاده نکنید، در این صورت شاتون آسیب می بیند.
- (۱۵) پیچ و پوشش های شاتون را جدا کنید، مراقب باشید به هر شاتون یا پوشش آن آسیب نزنید. توجه: پیچ شاتون ۲ بار استفاده نمی شود.
- (۱۶) تمام پیچ های پوشش یا تاقان اصلی و پیچ های سر سیلندر بلوک سیلندر را جدا کنید (شکل ۵۰-۲).
- (۱۷) با چکش چوبی، محل پین بلوک سیلندر را ضربه بزنید تا سر سیلندر شل شود. هشدار: یک طرف سر سیلندر را با دیلم بلند نکنید، در این صورت، صاف بودن بلوک سیلندر و سر سیلندر را آسیب می زنید.
- (۱۸) به آرامی سر سیلندر را از محل پین بلوک سیلندر جدا سازید.

(۱۹) کارتل روغن را از بلوک سیلندر جدا کنید. هنگام جدا سازی میل لنگ، مراقب باشید به یاتاقان ثابت و سر محور آسیب نزنید.

بررسی

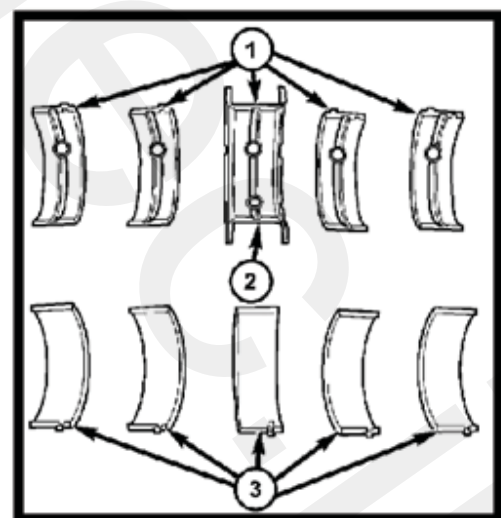
سر محور میل لنگ از لحاظ سایش بیش از حد، و خراش بررسی کنید. (شکل ۲-۵۷).

شکل ۲-۵۷ اندازه گیری سر محور میل لنگ - عادی



نوک تیزی و مخروطی سر محور میل لنگ نباید بیش از  $0.025\text{mm}$  باشد. تفاوت بین قطر سر محور پس از ساب زدن و قطر استاندارد سر محور از  $0.305\text{mm}$  نباید تجاوز کند. قسمت روی یاتاقان کف گرد شماره ۳ نباید ساب زده شود. پچی بین میل لنگ یا یاتاقان را آسیب نزنید. پس از ساب زنی، پلیسهسوراخ روغن میل لنگ، و سپس تمام داکتهای روغن را تمیز کنید. هشدار: از آنجا که میل لنگ از چدن گرافیتی درست شده است، بسیار مهم است که آن را با کاغذ مرغوب و یا پارچه، در جهت چرخش نرمال موتور صیقل و پولیش نمایید. نیمه بالایی یاتاقان شماره ۳ از نوع لبه دار می باشد، بار جلو برنده ی (پیشران) میل لنگ را تحمل می کند، و با نیمه دیگر یاتاقان موتور قابل تعویض نمی باشد (شکل ۲-۵۸). در هنگام نگهداری، قبل از نصب دوباره، پوشش پیچ همه یاتاقان ها خارج، تمیز و روغن زده شود.

شکل ۲-۵۸ یاتاقان اصلی میل لنگ



۱ - یاتاقان بالای ثابت میل لنگ

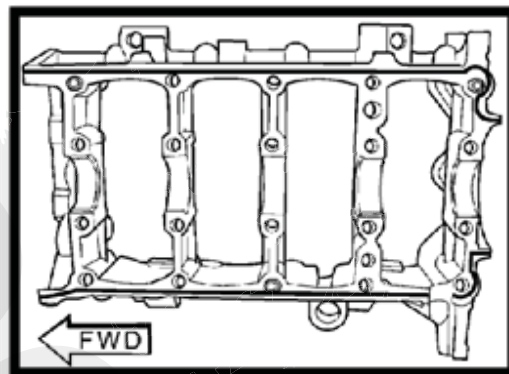
۲ - یاتاقان کف گرد

۳ - یاتاقان پایین ثابت میل لنگ

## نصب

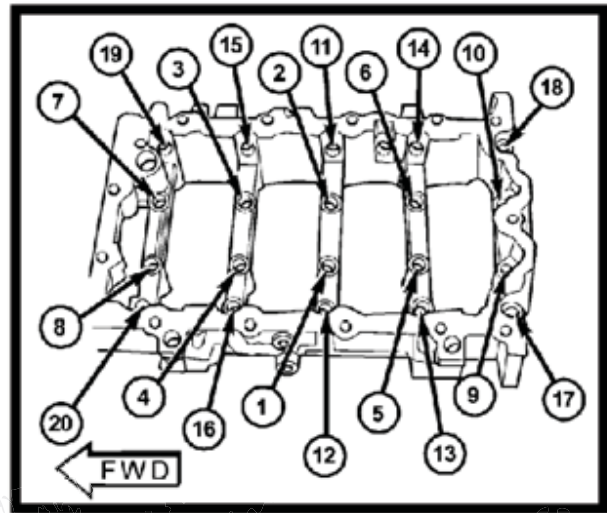
- (۱) بوش یاتاقان اصلی همراه با شیار روغن را بر روی بلوک سیلندر نصب کنید (شکل ۵۸-۲).
- (۲) سوراخ روغن در بلوک سیلندر را با سوراخ روغن روی یاتاقان تنظیم کنید و نافبروی یاتاقان در شیار نافی روی بلوک سیلندر قفل می شود.
- هشدار: دقت کنید که روغن موتور را بر روی سطح اتصالات صفحه پایه اعمال نکنید، در غیر این صورت عملکرد درزگیر سر سیلندر، بلوک سیلندر تحت تاثیر واقع می شود.
- (۳) روغن موتور را روی یاتاقان و سر محور بزیند، و سپس میل لنگ را بر روی بلوک سیلندر نصب کنید.
- هشدار: از مواد درزگیر بی هوای مخصوص، فقط بر روی سر سیلندر استفاده کنید، در غیر این صورت موتور آسیب می بیند.
- (۴) همانطور که در شکل (۵۹-۲) نشان داده شده، در بلوک سیلندر، یک لایه (۱/۵ ~ ۲,۰ میلی متر) از درزگیر Bed Plate Sealant Mopar (ماده درزگیر سر سیلندر) استفاده نمایید.

شکل ۵۹-۲ درزگیر سر سیلندر



- (۵) یاتاقان ثابت پایینی را به پوشش آن / سر سیلندر نصب کنید، و اطمینان حاصل کنید که نافی روی یاتاقان در شیار نافی روی سر سیلندر قفل شده است. یاتاقان اصلی / سر سیلندر را بر روی بلوک سیلندر نصب کنید.
- (۶) قبل از نصب پوشش یاتاقان ثابت / پیچ های سر سیلندر، روغن موتور تمیزی را بر روی رزوه زده و پس از آن روغن زیادی را تمیز کنید.
- (۷) پیچ های پوشش یاتاقان اصلی را نصب و با دست محکم کنید.
- (۸) پیچ های سر سیلندر را نصب و آنها را با دست محکم کنید.
- (۹) ۳ پیچ سر سیلندر را سفت (۱۱، ۱۷ و ۲۰) در انتهای محل درست سفت کنید، تا سر سیلندر با بلوک سیلندر اتصال درستی پیدا کند (شکل ۶۰-۲)

شکل ۶۰-۲ ترتیب سفت کردن پوشش یاتاقان ثابت / سر سیلندر



- (۱۰) پوشش دیگر یاتاقان ثابت / پیچ های سر سیلندر را به انتها محکم کنید.
- (۱۱) همانطور که در شکل ۶۰-۲ "ترتیب" نشان داده شده است، پوشش (کپی) یاتاقان ثابت / سر سیلندر را با گشتاور زیرسفت کنید:

  - پیچ های پوشش یاتاقان ثابت -  $61\text{Nm}$
  - پیچ های سر سیلندر -  $30\text{Nm}$

- (۱۲) پس از نصب مناسب یاتاقان ثابت و سر سیلندر، گشتاور چرخش میل لنگ را بررسی کنید. گشتاور چرخش از  $5,6\text{Nm}$  نباید تجاوز کند.
- (۱۳) خلاصی طولی میل لنگ را بررسی کنید.
- (۱۴) یاتاقان شاتون و کپی را نصب کنید، پیچ شاتون جدید را نصب کنید، و آنها را با گشتاور  $26\text{Nm}$  سفت و سپس آنها را  $1/4$  دور بچرخانید.
- (۱۵) لوله مکش روغن را نصب کنید (شکل ۵۶-۲).
- (۱۶) مخزن روغن را نصب کنید.
- (۱۷) لوله اندازه گیری میزان روغن را نصب کنید.
- (۱۸) مینیفولد ورودی را نصب کنید.
- (۱۹) زنجیرتایم را نصب کنید.
- (۲۰) پایه ثابت کننده موتور را نصب کنید.
- (۲۱) موتور را از نیمکت تعمیر جدا کنید و آن را بر روی ابزار سرویس ویژه  $6135$  (کالسکه موتور) و  $6710$  (پایه) سوار کنید. تسمه‌هایمی را بر روی موتور و پایه سوار کنید، و سپس آن را ببندید.
- (۲۲) کاسه نمد عقب میل لنگ را نصب کنید.
- (۲۳) فلاپویل و دیسک و صفحه کلاچ را نصب کنید.
- (۲۴) شفت حرکتی را بر روی موتور نصب کنید.



(۲۵) مجموعه موتور را نصب کنید (به قسمت "موتور - نصب و راه اندازی" نگاه کنید).

#### ۴. کاسه نمد جلو ی میل لنگ

جدا سازی

(۱) پوشش زنجیر تایم را جدا کنید (نگاه کنید به "موتور / سوپاپ تایم / پوشش زنجیر تایم-Cchain-جدا سازی")  
با استفاده از ابزار مناسب ، کاسه نمد جلو میل لنگ را از پوشش زنجیر تایم جدا کنید.

نصب

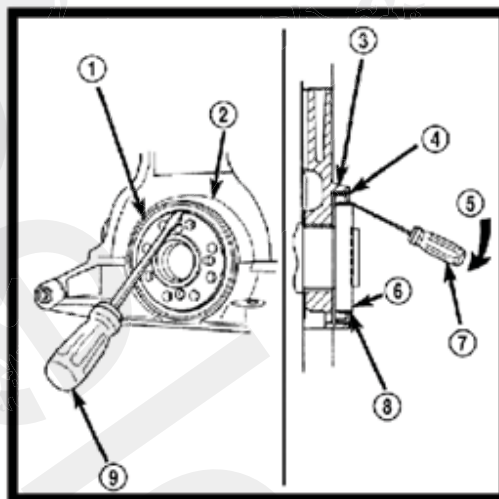
(۱) با استفاده از ابزار سرویس ویژه ۶۷۸۰ کاسه نمد جلو میل لنگ را به پوشش زنجیر تایم نصب کنید.  
(۲) پوشش زنجیر تایم را نصب کنید (به "موتور / سوپاپ تایم / پوشش زنجیر تایم - نصب و راه اندازی" نگاه کنید).

#### ۵. کاسه نمد عقب میل لنگ

جدا سازی

(۱) شفت ورودی گیربکس را جدا کنید (شکل ۶۱-۲).

شکل ۶۱-۲ جدا سازی کاسه نمد عقب میل لنگ



- ۱ - کاسه نمد عقب میل لنگ
- ۲ - بلوک سیلندر
- ۳ - بلوک سیلندر
- ۴ - محفظه فلزی کاسه نمد عقب میل لنگ
- ۵ - جهت اهرم زدن
- ۶ - میل لنگ
- ۷ - پیچ گوشتی
- ۸ - لبه کاسه نمد عقب میل لنگ
- ۹ - پیچ گوشتی

(۲) صفحه کلاچ و دیسک کلاچ را جدا کنید.

(۳) فلای ویل را جدا کنید.

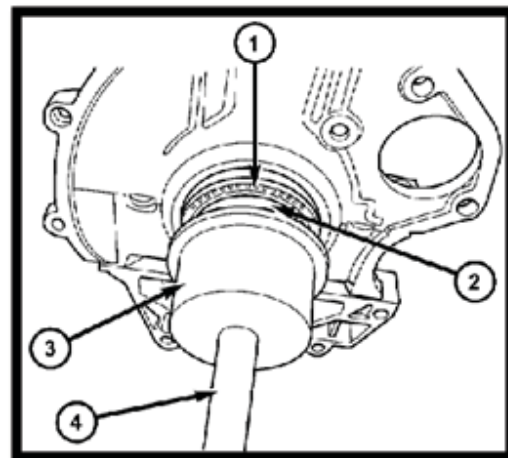
(۴) یک پیچ گوشتی ۳/۱۶ چاک دار را به فضای بین لبه گرد گیر و قاب فلزی میل لنگ وارد کنید، اجازه دهید که لبه گرد گیر از قاب فلزی حمایت کند، و پیچ گوشتی را کج کنید ، تا کاسه نمد را بلند کنید.

هشدار: نوک پیچ گوشتی تماس را به سطح کاسه نمد میل لنگ ننماید، در غیر اینصورت نوک پیچ گوشتی ممکن است با لبه (پخی) میل لنگ تماس بگیرد.

نصب

(۱) ابزار سرویس ویژه ۱-۹۲۶ روی میل لنگ قرار دهید. این ابزار یک گاید مجزبه به آهن ربا (شکل ۶۲-۲) است.

## شکل ۶۲-۲ نصب کاسه نمد عقب میل لنگ



- ۱ - کاسه نمد عقب میل لنگ  
 ۲ - ابزار سرویس ویژه ۱-۶۹۲۶ (میله گاید)  
 ۳ - ابزار ویژه سرویس ۲-۶۹۲۶  
 ۴ - ابزار سرویس ویژه ۴۱۷۱-C (دسته حرکتی)

(۲) کاسه نمد را روی ابزار گاید قرار دهید. در هنگام نصب کاسه نمد، ابزار گاید باید بالای میل لنگ باشد، و لبه کاسه نمد باید مقابل میل لنگ باشد.

هشدار: اگر کاسه نمد بر رندهیلوک سیلندر نصب شود، نشستی روغن ایجاد می شود.

(۳) از ابزار سرویس ویژه ۲-۶۹۲۶ و ۴۱۷۱-C (دسته) استفاده کنید و کاسه نمد را داخل بلوک سیلندر فشار دهید، تا ابزار با بلوک سیلندر تماس پیدا کند (شکل ۶۲-۲).

(۴) فلاپویل را نصب کنید.

(۵) دیسک و صفحه کلاچ را را نصب کنید.

(۶) شفت حرکتی را نصب کنید ("گیربکس / رانندگی / شفت حرکتی - نصب و راه اندازی" را نگاه کنید).

## ۶. پیستون و شاتون

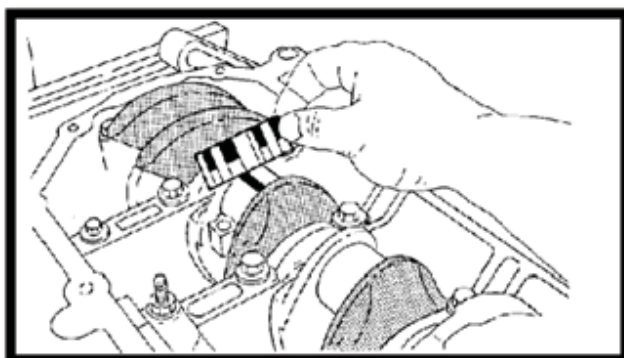
### دستورالعمل

توجه: این موتور با مکانیزم کاراندازی سوپاپ غیر بار مجهز نشده است. این مکانسیم به این معنی است، زمانی که زنجیر تایم بریده شود، پیستون با سوپاپ تماس پیدا می کند.

پیستون از آلیاژ آلومینیوم ریخته گری شده ساخته شده، و به پین جا خور برای اتصال فلز شاتون مجهز شده است. شاتون، ساختار پوشش شکستی دارد، و قابل تعمیر نیست. در این مجموعه از پیچ درپوش شش ضلعی استفاده می شود تا صافی و دوام را ایجاد کند. پیستون و شاتون در این مجموعه استفاده می شود.

### روش استاندارد - شاتون و یاتاقان - مجموعه

- (۱) از گیج خلاصی پلاستیکی برای اندازه گیری خلاصی یاتاقان شاتون (شکل ۶۳-۲) استفاده کنید. برای دستورالعمل های مربوط به استفاده گیج خلاصی پلاستیکی، به "موتور - روش استاندارد" مراجعه کنید. برای پارامترهای شاتون، لطفاً به بخش "موتور - پارامترهای فنی" مراجعه کنید.



شکل ۶۳-۲ یاتاقان شاتون

هشدار: میل لنگ را حرکت ندهید، در این صورت گیج خلاصی پلاستیکی خراشیده می شود.

توجه: از هیچ پیچ یا تاقان شاتون ۲ بار استفاده نکنید.

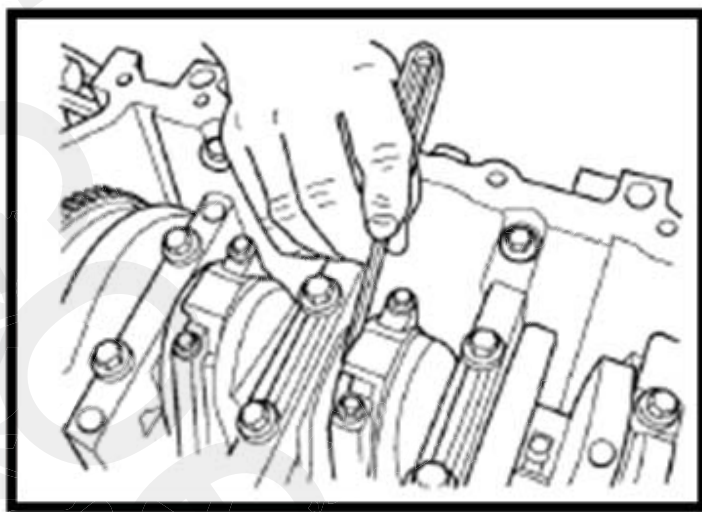
(۲) قبل از نصب پیچ جدید، رزوه را روغن کاری کنید.

(۳) پیچ را با دست بپیچانید، و آنها را در جهت چرخش سفت کنید تا پوشش به درستی محکم شود.

(۴) هر پیچ را با گشتاور ۲۶Nm سفت کنید، و سپس آن را ۱/۴ دور بچرخانید. برای مرحله نهایی، از آچار درجه دار استفاده نکنید.

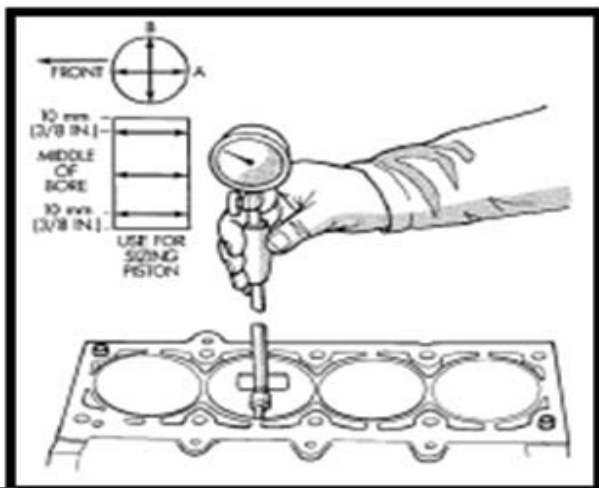
(۵) از گیج فیلر برای بررسی خلاصی شاتون جانبی استفاده کنید (شکل ۶۴-۲). برای پارامترهای شاتون، لطفاً به "موتور - پارامترهای فنی" مراجعه کنید.

شکل ۶۴-۲ اندازه گیری خلاصی جانبی شاتون



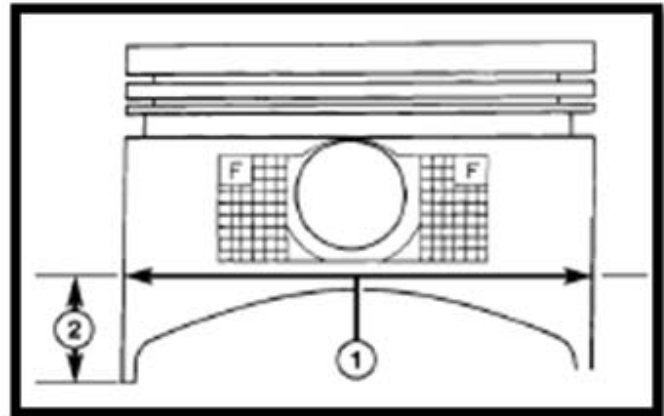
### روش استاندارد - سیلندر و پیستون - مجموعه

پیستون و دیواره سیلندر باید تمیز و خشک شود. قطر پیستون باید در جهت عمودی بین پیستون در وضعیتی که ۱۴ میلی متر بالاتر از پایین دامن پیستون (شکل ۶۶-۲) است، اندازه گیری شود. سیلندر باید در جهت عمودی به خط مرکزی از میل لنگ در وضعیتی (اندازه گیری نقطه B) که در وسط دیواره سیلندر است (شکل ۶۵-۲) اندازه گیری شود. (به "موتور - پارامترهای فنی" نگاه کنید) فاصله خلاصی صحیح بین پیستون و سیلندر باید مشخص شود، تا عملکرد بیصدا و مقرون به صرفه داشته باشد.



شکل ۶۵-۲ بررسی سیلندر

شکل ۶۶-۲ نقطه اندازه گیری پیستون



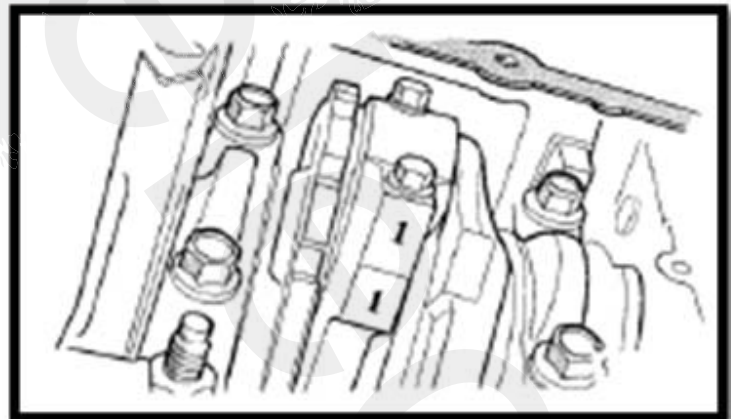
۱ - قطر پیستون  
۲-۱۴ میلی متر (اینچ ۹/۱۶)

توجه: سیلندر باید در دمای اتاق  $21^{\circ}\text{C}$  ( $70^{\circ}\text{F}$ ) اندازه گیری شود.

### جدا سازی

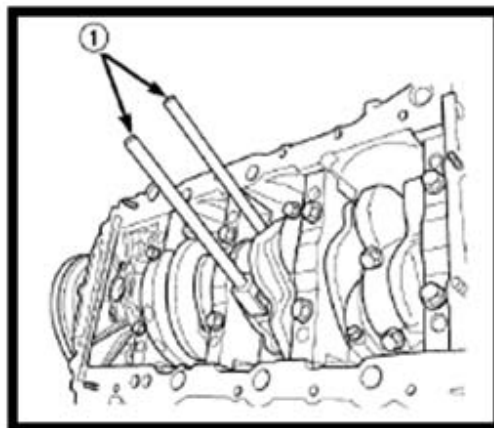
- (۱) قبل از خارج کردن پیستون از بلوک سیلندر، نافی فرسوده ی روی انتهای سیلندر را با برقو که برای این منظور طراحی شده است، بردارید. هنگام انجام این عملیات، اطمینان حاصل کنید که بالای پیستون به درستی محافظت شده است. هشدار: از سمبه برای ایجاد علامت روی شاتون استفاده نکنید، در این صورت ممکن است شاتون آسیب ببیند.
- (۲) از جوهر، رنگ یا قلم کنده کاری تعداد سیلندرها را در کنار و پوشش هر شاتون علامت گذاری کنید، تا شناسایی آنها آسان شود (شکل ۶۷-۲).

شکل ۶۷-۲ شناسایی شاتون در سیلندر



- (۳) پیستون و شاتون را از بلوک سیلندر جدا کنید و میل لنگ را بدرستی بچرخانید تا شاتون در مرکز سیلندر قرار گیرد.
- (۴) پیچ های شاتون را جدا کنید. وقتی دوباره شاتون را نصب کردید، مطمئن شوید که از پیچهای استفاده شده استفاده نکرده اید.
- (۵) اگر لازم است از سر محور میل لنگ و سطح شاتون محافظت کنید، ابزار سرویس ویژه ۸۳۸۸ (گاید شاتون) را به شاتون (شکل ۶۸-۲) وارد کنید. با دقت پیستون و مجموعه شاتون را به خارج از سیلندر هل دهید.

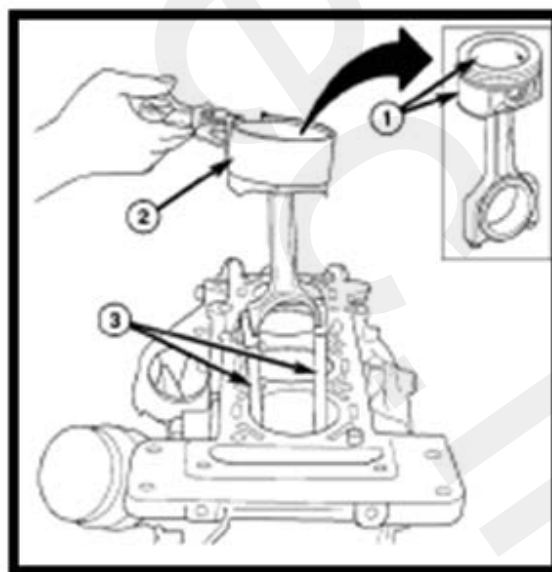
شکل ۶۸-۲ نمایش مقطعی از گاید شاتون



۱ - ابزار سرویس ویژه ۸۳۸۸ برای (گاید شاتون) هشدار: مطمئن شوید که سطوح شاتون و پوشش با یکدیگر تماس ندارند، در این صورت موتور ممکن است آسیب ببیند. (۶) ابزار سرویس ویژه ۸۳۸۸ (گاید شاتون)، را جدا کنید و پوشش یاتاقان را به طوری که با شاتون متقابلش هم تراز شود، بچرخانید. توجه: از پیستون و شاتون به عنوان یک مجموعه، استفاده کنید. نصب

- (۱) رینگ پیستون را روی پیستون نصب کنید (به "موتور / بلوک سیلندر / رینگ پیستون - نصب و راه اندازی" را نگاه کنید).
- (۲) میل لنگ را به درستی بچرخانید تا سر محور شاتون در مرکز سیلندر قرار بگیرد، و سپس از روغن موتور تمیز برای روان سازی سر محور شاتون استفاده کنید.
- (۳) نصب یاتاقان را بر روی شاتون نصب کنید.
- (۴) ابزار سرویس ویژه ۸۳۸۸ (گاید شاتون) را به شاتون (شکل ۶۹-۲) متصل کنید.

شکل ۶۹-۲ نصب پیستون / شاتون



- ۱ - علامت گذاری بر روی پیستون که رو به جلو موتور است
- ۲-رینگ جمع کن
- ۳ - ابزار سرویس ویژه ۸۳۸۸ (گاید شاتون)

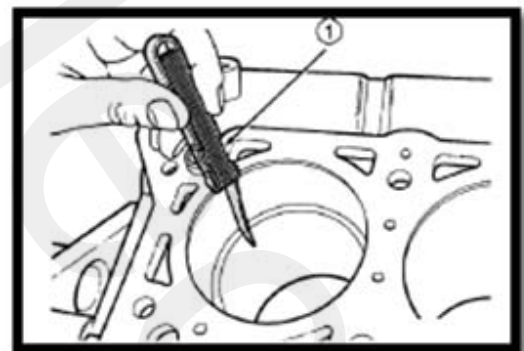
- (۵) قبل از نصب پیستون و شاتون به سیلندر، اطمینان حاصل کنید که دهانه هایپروی رینگ های کمپرسور پیستون به صورت متناوب قرار گرفته، و هیچ دهانه ای در یک خط با دهانه اسکرپیرینگ روغن نمی باشد؛ انتهای انبساط کننده رینگ روغن باید به یکدیگر متصل شوند، و اسکرپیر آنها باید به صورت متناوب قرار بگیرد.
- (۶) بالای پیستون و رینگ پیستون را داخل روغن موتور تمیز قرار دهید، و کمپرسور پیستون را بالای پیستون قرار دهید. در هنگام جا زدن پیستون، مطمئن شوید که وضعیت رینگ پیستون تغییر نخواهد کرد.
- (۷) رینگ پیستون را فشار دهید.
- (۸) پیستون را داخل سیلندر نصب کنید، و اطمینان حاصل کنید که علامت روی پیستون به سمت جلو موتور (شکل ۶۹-۲) است.
- (۹) به پیستون داخل سیلندر با دسته چکش ضربه بزنید، و در عین حال شاتون را به سر محور شاتون هدایت کنید.
- (۱۰) ابزار سرویس ویژه ۸۳۸۸ (گاید شاتون) را جدا کنید.
- (۱۱) نیمه پایینیاتاقان و پوشش شاتون را نصب کنید، پیچ شاتون جدید را سوار کنید، و آنها را با گشتاور  $26\text{Nm}$  سفت کنید و سپس آنها را  $1/4$  دور بچرخانید.

## ۷. رینگ پیستون

روش استاندارد - رینگ پیستون - مجموعه

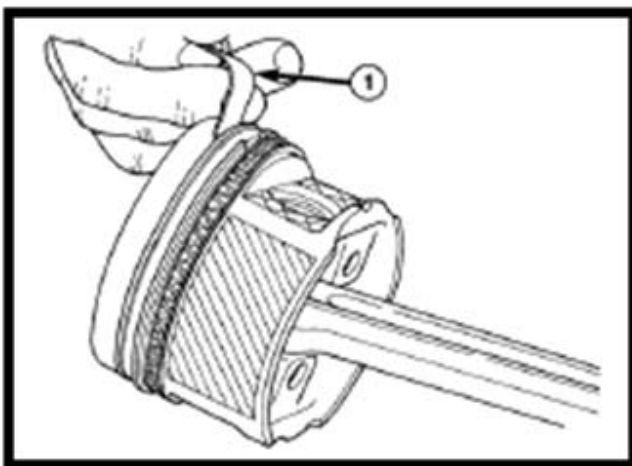
- (۱) سیلندر را تمیز و رینگ های پیستون را سوار کنید، از پیستون برای هل دادن رینگ هایبه داخل سیلندر استفاده کنید و رینگ پیستون را با یکدیگر در داخل سیلندر موازی کنید. اندازه گیری خلاصی رینگ پیستون را با گیج فیلدردر محلی که رینگ پیستون پایین تر از کورسپیستون نرمالدر سیلندر است (شکل ۷۰-۲) را انجام دهید. پارامترهای فنی مربوط به رینگ پیستون را بررسی کنید، و به قسمت "موتور - پارامترهای فنی" مراجعه کنید.

شکل ۷۰-۲ اندازه گیری فاصله مجاز رینگ پیستون



- (۲) خلاصی جانبی بین رینگ پیستون و شیار را بررسی کنید (شکل ۷۱-۲). پارامترهای فنی مربوط به رینگ پیستون بررسی، و به قسمت "موتور - پارامترهای فنی" مراجعه کنید.

شکل ۷۱-۲ خلاصی جانبی رینگ پیستون

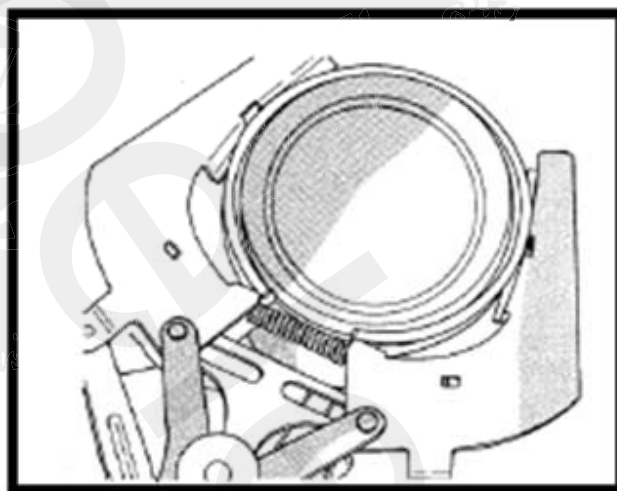


۱- گیج فیلر

### جداسازی

(۱) از رینگ باز کن پیستون مناسب برای جداسازی رینگ های بالا و میانی پیستون استفاده کنید (شکل ۷۲-۲).

شکل ۷۲-۲ رینگ پیستون - جداسازی



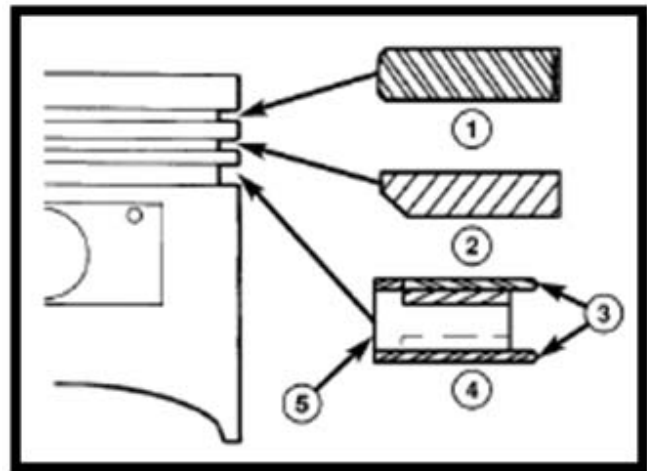
(۲) اسکریپر بالا و پایین رینگ روغن را از پیستون جدا کنید، و سپس بسط رینگ روغن را جدا کنید.

(۳) کرین انباشته شده دور شیار رینگ پیستون را پاک کنید.

نصب

رینگ پیستون را در شیار بالای پیستون نصب کنید، و علامت گذاری روی رینگ رو به بالا باید باشد (شکل ۷۳-۲).

## شکل ۲-۷۳ نصب رینگ پیستون



- ۱ - رینگ پیستون شماره ۱
- ۲- رینگ پیستون شماره ۲
- ۳- رینگ روغن
- ۴ - مجموعه رینگ روغن
- ۵- فاصله دهنده رینگ روغن

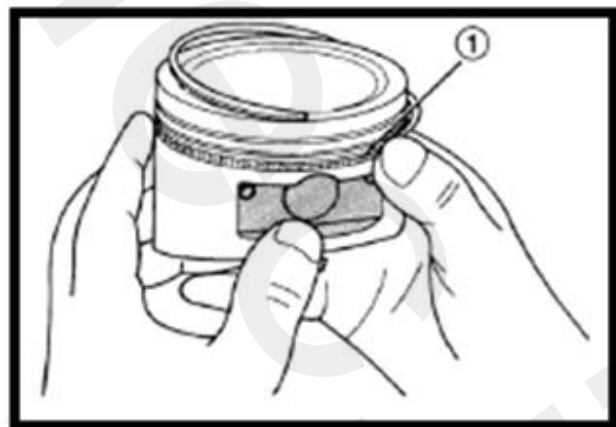
هشدار: رینگ های پیستون را مطابق با روش زیر نصب کنید:

- بسط رینگ روغن؛
- اسکرپیر بالایی رینگ روغن؛
- اسکرپیر پایینی رینگ روغن؛
- رینگ پیستون شماره ۲؛
- رینگ پیستون شماره ۱؛

(۱) بسط رینگ روغن را نصب کنید (شکل ۲-۷۳).

(۲) اسکرپیر بالایی را در ابتدا، و سپس اسکرپیر پایینی را نصب کنید. به منظور نصب اسکرپیر، یک انتهای اسکرپیر را بین شیار رینگ پیستون و بسط رینگ روغن قرار دهید، محکم، این انتها را کنترل کنید و انتهای دیگر را فشار دهید تا جاییکه در وضعیت درست قرار بگیرد. از ابزار رینگ باز کن پیستون استفاده نکنید (شکل ۲-۷۴).

## شکل ۲-۷۴ نصب اسکرپیر



۱- انتهای اسکرپیر

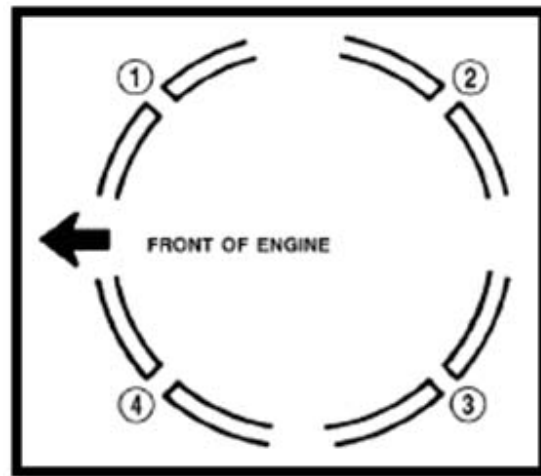
(۳) رینگ پیستون شماره ۲، و سپس رینگ پیستون شماره ۱ را نصب کنید (شکل ۲-۶۳).

(۴) وضعیت دهانه رینگ پیستون را مشخص کنید (شکل ۲-۷۵).



جلو موتور

شکل ۷۵-۲ وضعیت دهانه رینگ پیستون



- ۱- دهانه اسکرپپر پایینی
- ۲- دهانه رینگ پیستون شماره ۱
- ۳- دهانه اسکرپپر بالایی
- ۴- دهانه رینگ پیستون شماره ۲ و رینگ فاصله دهنده رینگ

روغن

(۵) رینگ فاصله دهنده رینگ روغن رینگ روغن را حداقل در زاویه ۴۵ درجه نسبت به اسکرپپر قرار دهید، مطمئن شوید که آن را در مرکز بین پیستون در جهت پیشران ( جلو برنده ) واقع نشده است. قرار گیری محل دهانه رینگ پیستون به صورت متناوب برای کنترل مصرف روغن موتور بسیار مهم می باشد.

۸. پولی میل لنگ

جداسازی

کابل منفی باتری را جدا کنید.

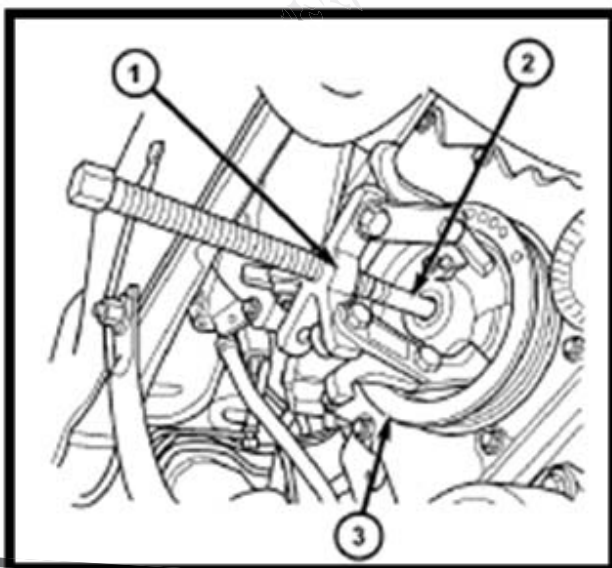
(۲) وسیله نقلیه را بالا ببرید.

(۳) چرخ راست و گل پخش کن تسمه محرک را جدا سازید.

(۴) تسمه محرک را جدا کنید.

(۵) پیچ های پولی تسمه میل لنگ را جدا کنید، با استفاده از ابزار سرویس ویژه ۱۰۲۶ (پولی کش) و ابزار سرویس ویژه ۶۸۲۷

(میل مرکزی) پولی شماره ۳ را جدا کنید (شکل ۷۶-۲).



شکل ۷۶-۲ جداسازی پولی تسمه

۱- ابزار ویژه سرویس ۱۰۲۶ (بست کشنده)

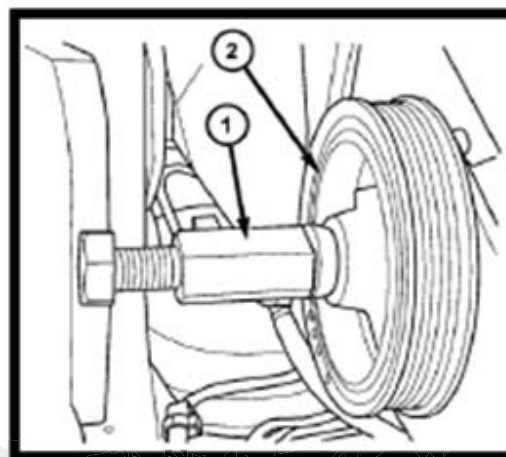
۲- ابزار ویژه سرویس ۶۸۲۷ (میل مرکزی)

۳- پولی میل لنگ

## نصب

(۱) با استفاده از ابزار ویژه سرویس ۸۳۸۵ (نصب) پولی تسمه میل لنگ شماره ۲ (شکل ۲-۷۷) را نصب کنید.

شکل ۲-۷۷ نصب دمپر پولی میللنگ



۱ - ابزار ویژه سرویس ۸۳۸۵

۲ - پولی میللنگ

(۲) پیچ پولی میل لنگ را نصب با گشتاور ۱۱۵Nm سفت کنید.

(۳) تسمه محرک را نصب کنید.

(۴) گل پخش کن از تسمه محرک یدکی و چرخ سمت راست را نصب کنید.

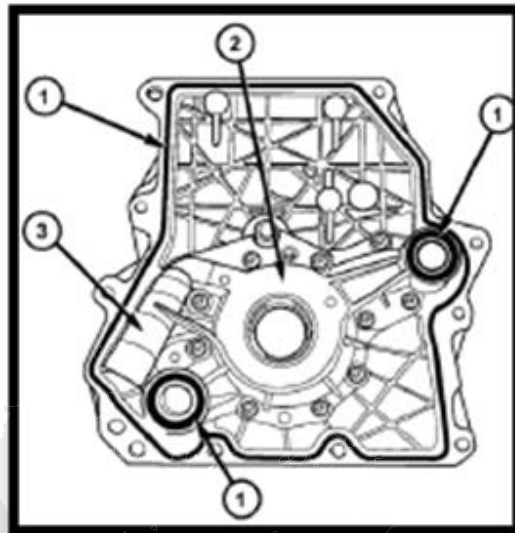
(۵) وسیله نقلیه را پایین بیاورید.

(۶) کابل منفی باتری را متصل کنید.

## بخش IV دستورالعمل روانکاری موتور

این سیستم روان کننده فشار فیلتر پر فشار را تامین می کند. پمپ روغن، داخل پوشش زنجیر تایم قرار دارد، و توسط میل لنگ رانده می شود. فشار روغن، توسط سوپاپ کاهش فشار که روی قاب پمپ روغن است (شکل ۲-۷۸) کنترل می شود.

شکل ۲-۷۸ پمپ روغن

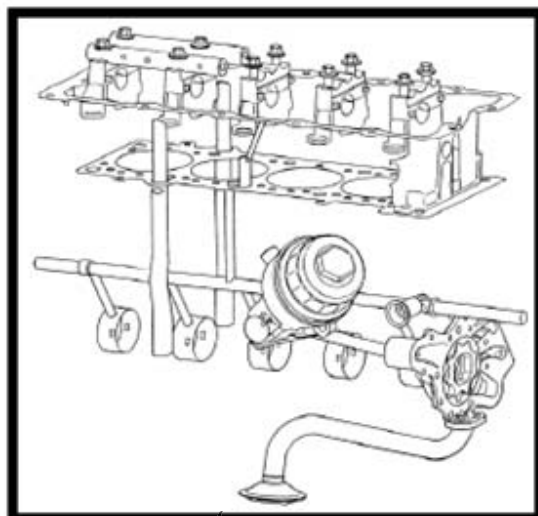


- ۱- کاسه نمد پوشش زنجیر تایم
- ۲- پمپ روغن
- ۳- سوپاپ کاهش فشار روغن موتور
- ۴- واشر قاب زنجیر تایم موتور

### عمل

روغن موتور از لوله ساکشن روغن مکیده میشود، توسط پمپ روغن مورد فشار واقع میشود، و سپس از فیلتر روغن عبور کرده و به داکت روغن اصلی که به بلوک سیلندر متصل است، جریان پیدا می کند. سوراخ متمایل در هر صفحه جداکننده، روغن موتور را به هر یاتاقان ثابت می فرستد، و سوراخ روی میل لنگ؛ روغن داخل سر محور یاتاقان اصلی را به سر محور شاتون می فرستد. داکت اصلی روغن همچنین، فشار روغن را به زنجیر سفت کن زنجیر تایم انتقال می دهد. سوراخ مستقیم بر روی یاتاقان ثابت شماره ۳، روغن تحت فشار را از طریق سوپاپ گاز به سر سیلندر می فرستد و سوپاپ گاز که با واشر سر سیلندر یکپارچه است، جریان روغن اضافی را به داکت اصلی می فرستد. روغن موتور قسمت بالای موتور توسط داکت اصلی روغن که بر روی پوشش یاتاقان میل سوپاپ شماره ۳ است، تامین می شود، و پس از آن روغن موتور به قسمتهای دیگر پوشش یاتاقان میل سوپاپ و اسبک سوپاپ/ تنظیم کننده خلاصی هیدرولیک از طریق شفت اسبک سوپاپ، جریان می یابد. روغن برگشتی به مخزن روغن از نقاط حاوی فشار، پایه سوپاپ را روغن کاری می کند. روغن قسمتهای سیلندر و میل لنگ از سوراخ مستقیم بر غلاف محوری شاتون می آید (شکل ۲-۷۹).

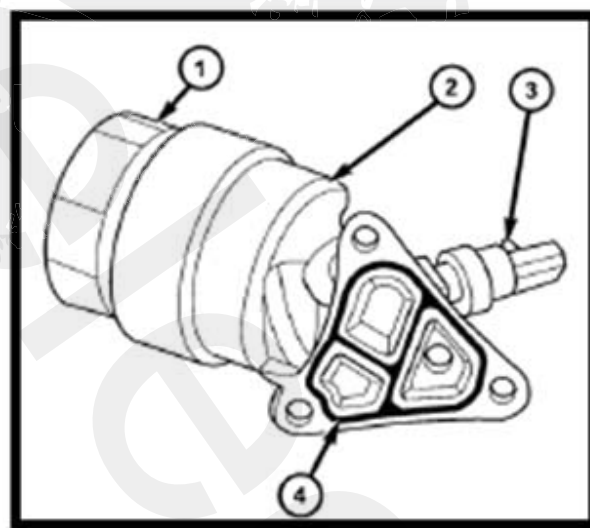
شکل ۲-۷۹ سیستم روغن کاری موتور



### تشخیص و تست - بررسی فشار روغن

در وضعیت سوئیچ فشار روغن، از گیج فشار برای بررسی فشار روغن؛ استفاده کنید.  
(۱) سنسور فشار را جدا کنید، که روی قاب فیلتر روغن (شکل ۲-۸۰) قرار گرفته است.

شکل ۲-۸۰ قاب فیلتر روغن



- ۱ - پوشش فیلتر روغن
- ۲ - پایه فیلتر روغن
- ۳ - سوئیچ فشاری روغن
- ۴ - واشر پایه فیلتر روغن

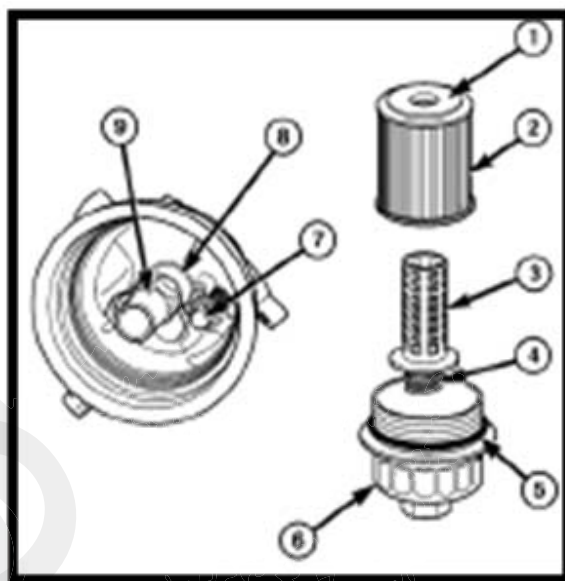
- (۲) فشارسنج روغن و همچنین ابزار سرویس ویژه C ۳۲۹۲ با اتصال ۸۴۰۶ را نصب کنید. برای شناخت ابزار سرویس ویژه، لطفاً به قسمت "موتور - ابزار های سرویس های ویژه" مراجعه کنید.
- هشدار: اگر فشار روغن صفر است در سرعت دور آرام، موتور را در سرعت  $3000 \text{ r/min}$  بکار نیندازید.
- (۳) موتور را گرم کنید تا به دمای کارکرد نرمال برسد.
- هنگامی که موتور در حال کارکرد در سرعت دور آرام و  $3000 \text{ r/min}$  می باشد، بازرسی مقدار نشان داده شده روی گیج فشار هوا را بررسی کنید. برای پارامترهای فنی مربوطه، به قسمت "موتور - پارامتر فنی" مراجعه کنید.

## ۱. المنت فیلتر روغن

جداسازی

پوشش فیلتر روغن را در جهت خلاف ساعت برای ۲,۵ دور بچرخانید، و سپس یک دقیقه صبر کنید. توجه: وقتی که المنت روغن برداشته میشود، سوپاپ برگشتی روی قاب فیلتر روغن، روغن موتور را به محفظه سیلندر بر میگرداند. ( شکل ۸۱-۲)

شکل ۸۱-۲ المنت فیلتر روغن



- ۱- واشر
- ۲- المنت فیلتر روغن
- ۳- لوله میانی
- ۴- فنر
- ۵- ارینگ
- ۶- پوشش
- ۷- سوپاپ برگشت
- ۸- پایه میانی
- ۹- لوله عمودی

(۲) چرخاندن پوشش فیلتر روغن را در جهت خلاف ساعت ادامه دهید، و به آرامی پوشش را جدا کنید، تا از پخش شدن روغن موتور، جلوگیری کنید.

(۳) المنت فیلتر روغن را از پوشش جدا کنید.

توجه: وقتی که لوله میانی از پوشش جدا شده و در المنت فیلتر می ماند، حتما لوله میانی را از المنت فیلتر جدا کنید، و سپس از فنر کربنی برای قفل کردن آن روی پوشش (شکل ۸۱-۲) استفاده کنید.

(۴) ارینگ را از پوشش جدا و سپس آن را دور اندازید.

نصب

(۱) ارینگ جدید را روی پوشش نصب کنید (شکل ۸۱-۲).

(۲) المنت فیلتر جدیدی را در روی لوله میانی پوشش، قرار دهید (شکل ۸۱-۲).

توجه: قبل از نصب مطمئن شوید که هیچ واشر فیلتر بروی تیرک میانی قاب فیلتر روغن باقی نمانده است. (شکل ۸۱-۲)

سوراخ واشر روی المنت فیلتر روغن را با تیرک میانی قاب فیلتر هم تراز کنید.

(۴) فشار دهید و در جهت عقربه ی ساعت، پوشش فیلتر روغن را بچرخانید، و سپس آن را با گشتاور ۲۵N سفت کنید. لبه ی روی پوشش باید کاملا با لبه روی قاب فیت شود.

(۵) به مقدار کافی روغن موتور اضافه کنید.

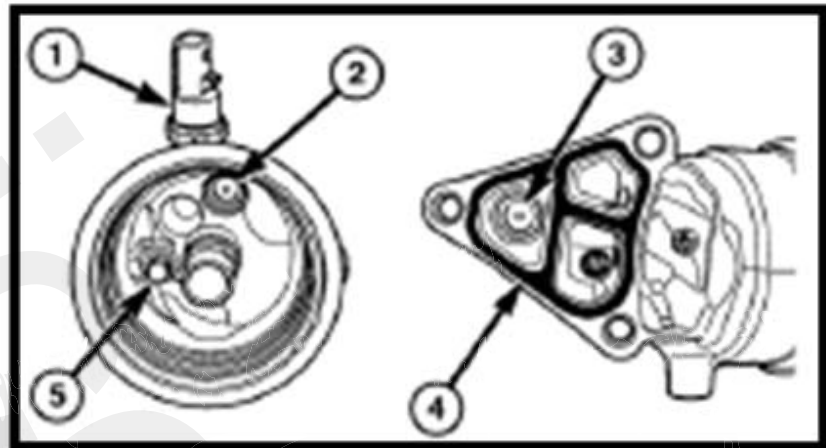
(۶) موتور را استارت زده و نشتی روغن را بررسی کنید.

## ۲. فیلتر روغن

## دستورالعمل

قاب فیلتر روغن در سمت کانال روغن موتور بین قاب و بلوک سیلندر نصب شده است. فیلتر روغن، به المنت فیلتر که برای پاک کردن روغن از مخزن و جریان داخلداکت اصلی روغن، مجهز شده است. سوئیچ فشاری روغن، برای راننده اطلاعات مربوط به فشار روغن را فراهم می کند (شکل ۸۲-۲).

شکل ۸۲-۲ قاب فیلتر روغن



- ۱ - سوئیچ فشاری روغن
- ۲ - سوپاپ دو راهه
- ۳ - سوپاپ چک ورودی روغن
- ۴ - درزگیر روغن
- ۵ - سوپاپ برگشتی

بخش های دیگر فیلتر های روغن (شکل ۸۲-۲):

- سوپاپ دو راهه: اگر عنصر فیلتر روغن مسدود شده است، این سوپاپ باز می شود، تا روغن موتور فیلتر نشده به داکت اصلی روغن جریان یابد.
- سوپاپ چک ورودی روغن: هنگامی که این سوپاپ مورد تاثیر فشار روغن موتور واقع می شود؛ باز می شود. هنگامیکه موتور خاموش می شود، این سوپاپ بسته می شود تا روغن موتور داخل فیلتر روغن بماند.
- سوپاپ برگشتی: بعد از نصب المنت، این سوپاپ بسته خواهد شد. هنگامی که درپوش فیلتر روغن و المنت فیلتر جدا میشوند، این سوپاپ باز خواهد شد، تا اجازه دهد روغن موتور داخل فیلتر روغن به مخزن برگردد.

## جداسازی

وسیله نقلیه را بالا برید.

(۲) اتصال الکتریکی سوئیچ فشاری روغن را جدا کنید.

(۳) المنت فیلتر روغن را جدا کنید.

(۴) اتصال دهنده های قاب فیلتر روغن با بلوک سیلندر را جدا کنید.

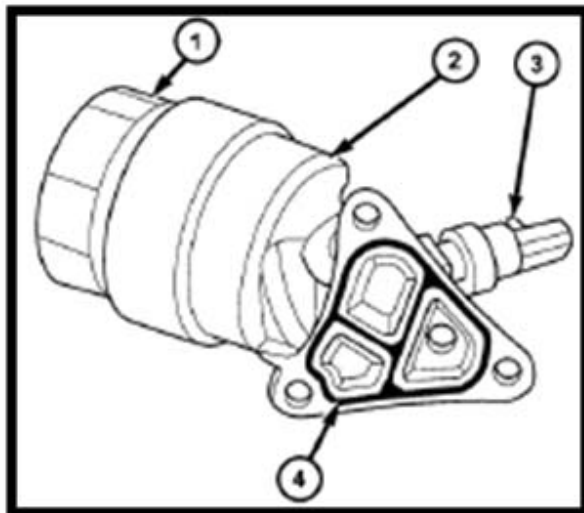
(۵) قاب فیلتر روغن را جدا کنید.

## نصب

(۱) سطح درزگیر فیلتر روغن را تمیز و بررسی کنید.

(۲) درزگیر روغن قاب فیلتر روغن را تعویض کنید (شکل ۸۳-۲).

شکل ۸۳-۲ قاب فیلتر روغن



- ۱ - پوشش فیلتر روغن
- ۲ - قاب فیلتر روغن
- ۳ - سوئیچ فشاری روغن
- ۴ - درزگیر پایه فیلتر روغن

(۳) بست های قاب فیلتر روغن را نصب کنید ، و پس با گشتاور ۲۸ نیوتن متر آنها را سفت کنید.

(۴) المنت فیلتر را نصب کنید.

(۵) اتصال برق سوئیچ فشاری روغن را نصب کنید.

(۶) وسیله نقلیه را پایین بیاورید.

(۷) موتور را استارت زنیید و و نشستی روغن را بررسی کنید.

(۸) موتور را خاموش کنید، و سطح روغن موتور را بررسی کنید. روغن موتور را تا حد مناسب اضافه کنید.

### مخزن روغن (کارتل روغن)

جداسازی

(۱) کابل منفی باتری را جدا کنید.

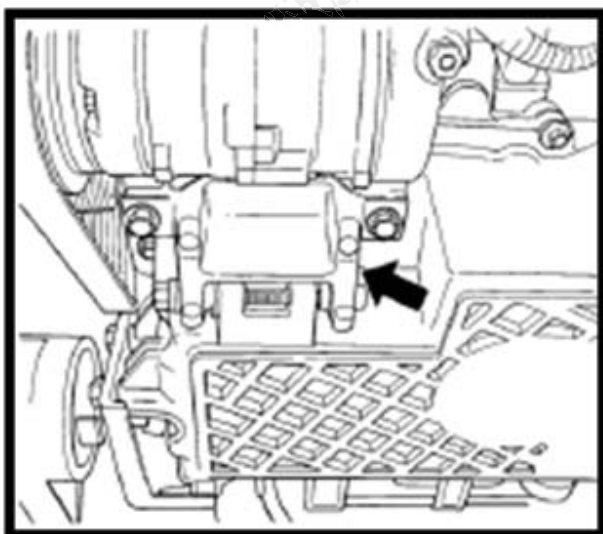
(۲) وسیله نقلیه را بالا ببرید.

(۳) چرخ جلو سمت راست را جدا کنید.

(۴) گارد گل پخش کن تسمه را جدا کنید.

(۵) روغن موتور را تخلیه کنید.

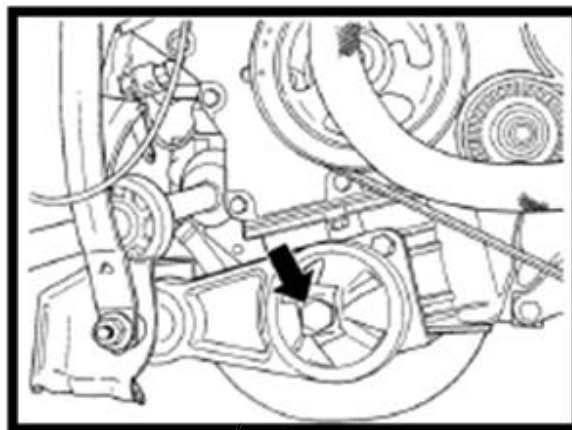
(۶) پایه پایینی کمپرسور کولر را جدا کنید (شکل ۸۴-۲)



شکل ۸۴-۲ پایه پایینی کمپرسور کولر

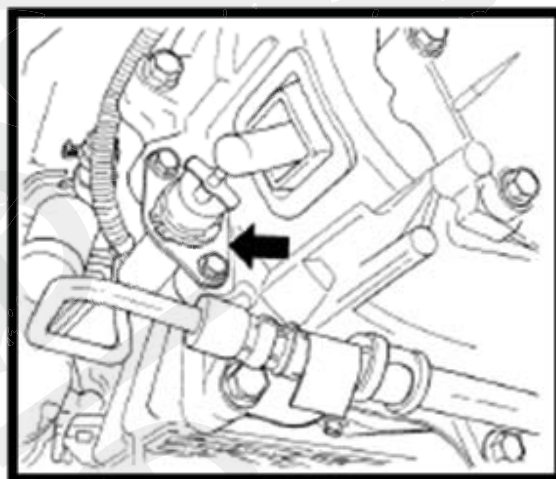
(۷) پیچ های مورد استفاده برای میل پیچشی پایینی و پایه مخزن روغن را جدا کنید (شکل ۲-۸۵).

شکل ۲-۸۵ پایه پایینی کمپرسور کولر



(۸) سیلندر پمپ پایین کلاچ را جدا و دوباره نصب کنید. (شکل ۲-۸۶)

شکل ۲-۸۶ سیلندر کاری کلاچ (پمپ پایین کلاچ)



(۹) پیچ های مخزن روغن را جدا کنید.

(۱۰) مخزن روغن را جدا کنید.

نصب

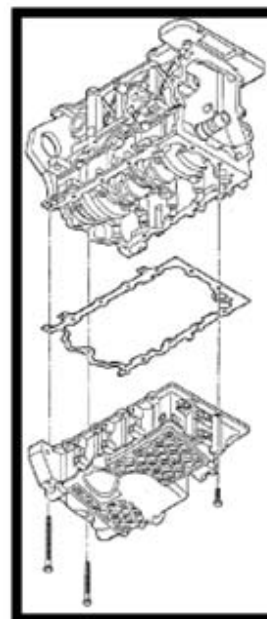
(۱) مخزن روغن و سطوح درزگیری را تمیز کنید.

(۲) واشر جدیدی را روی مخزن روغن نصب کنید.

(۳) مخزن روغن را نصب کنید (شکل ۲-۸۷)

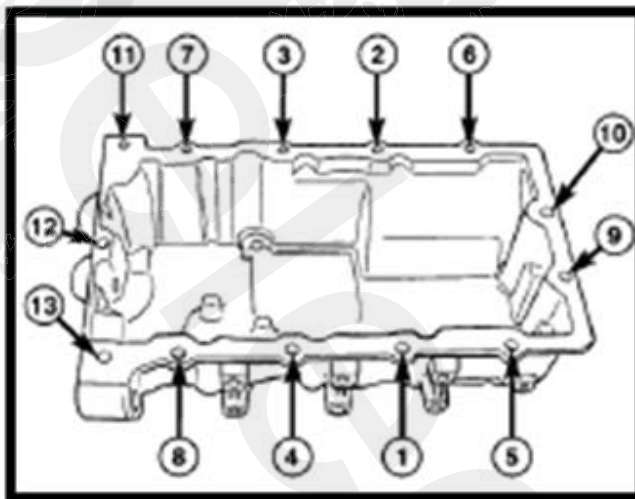


شکل ۲-۸۷ مخزن روغن و واشر



(۴) پیچهای مخزن روغن را نصب ، و سپس آنها را همان طور که در شکل ۲-۸۸ نشان داده با گشتاور ۳۱Nm سفت کنید.

شکل ۲-۸۸ ترتیب سفت کردن مخزن روغن



(۵) پمپ پایین کلاچ را نصب کنید (شکل ۲-۸۶).

(۶) پایه پایینی کمپرسور کولر را نصب کنید (شکل ۲-۸۵).

(۷) گل پخش کن تسمه را نصب کنید.

(۸) چرخ جلو سمت راست را نصب کنید.

(۹) وسیله نقلیه را پایین بیاورید.

(۱۰) روغن موتور را تا اندازه مشخص در محفظه سیلندر بریزید. برای مقدار و تعیین روغن موتور، لطفاً به قسمت ”روانکاری و

تعمیر و نگهداری "مراجعه کنید.  
(۱۱) کابل منفی باتری را متصل کنید.

#### ۴. مخزن روغن (کارتل روغن)

جداسازی

(۱) پوشش زنجیر تایم را جدا کنید (به "موتور / سوپاپ تایم / پوشش زنجیر تایم - جدا سازی" مراجعه کنید.

نصب

(۱) پوشش زنجیر تایم را نصب کنید (به "موتور / سوپاپ تایم / پوشش زنجیر تایم - نصب" مراجعه کنید.

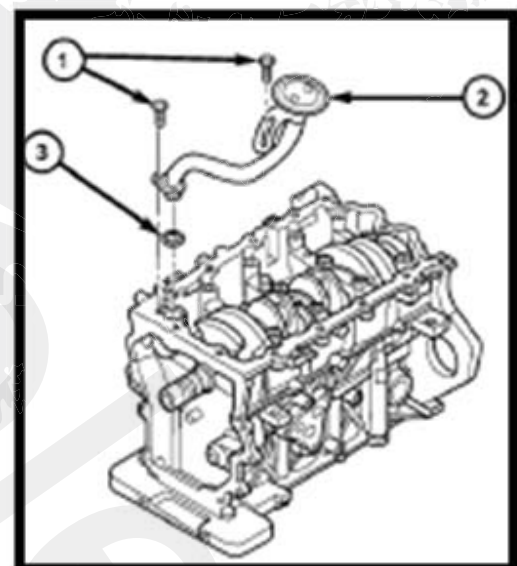
۵. لوله مکش روغن پمپ روغن

جداسازی

مخزن روغن را جدا کنید (به "موتور / روانکاری / مخزن روغن - جداسازی" مراجعه کنید.

(۲) پیچ های مورد استفاده برای ثابت کردن لوله مکند روغن پمپ روغن و بلوک سیلندر را جدا کنید. (شکل ۸۹-۲).

شکل ۸۹-۲ لوله مکش روغن پمپ روغن



۱ - پیچ

۲ - لوله مکش روغن پمپ روغن

۳ - ارینگ

(۳) لوله مکش روغن پمپ روغن را جدا کنید.

نصب

(۱) سطح درزگیر را تمیز کنید.

(۲) ارینگ را تعویض کنید (شکل ۸۹-۲).

(۳) لوله مکش روغن پمپ روغن را نصب کنید، پیچ ها را با گشتاور ۱۲Nm سفت کنید.

(۴) مخزن روغن را نصب کنید ("موتور / روانکاری / مخزن روغن - نصب" مراجعه کنید.

## بخش V سیستم هوا/ خروجی موتور

### مانیفولد ورودی هوا

جداسازی

روند تخلیه فشار سوخت را اجرا کنید.

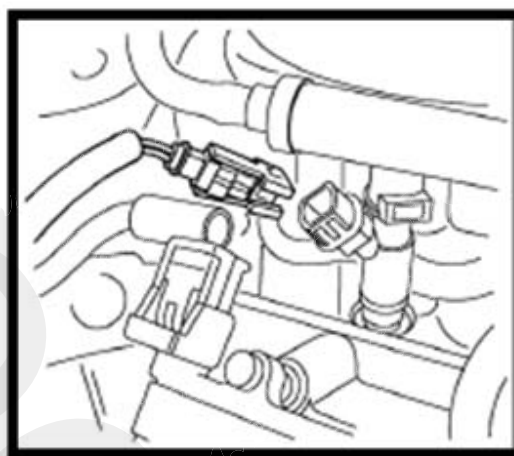
۲) کابل منفی باتری را جدا کنید.

۳) لوله ی ورودی هوا به بدنه دریچه گاز را جدا کنید.

۴) بخش های زیر را جدا کنید:

سوپاپ انژکتور بنزین ( شکل ۹۰-۲)

شکل ۹۰-۲ اتصال انژکتور بنزین

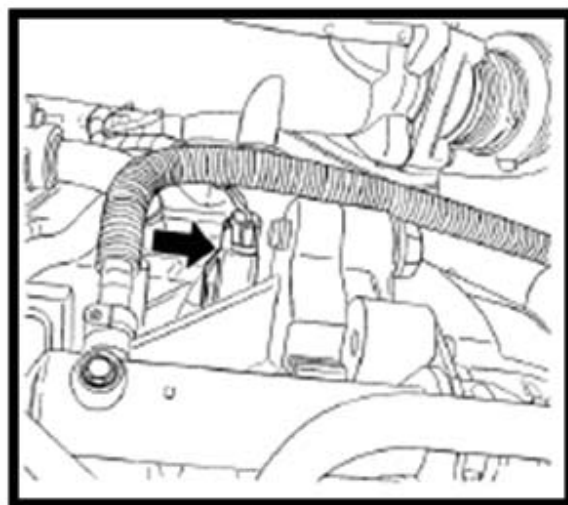


سنسور MAP ( شکل ۹۱-۲)

شکل ۹۱-۲ سنسور MAP



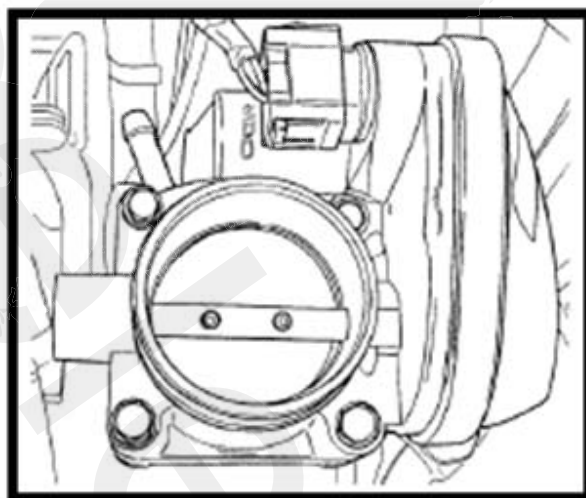
شکل ۹۲-۲ سنسور وضعیت میل لنگ



سنسور ضربه

موتور کنترل گاز الکتریکی سوپاپ دور آرام ( بدنه گاز) ( شکل ۹۳-۲)

شکل ۹۳-۲ بدنه دریچه گاز



دینام

۵) میله سنجش روغن را بیرون بکشید.

۶) لوله ی مکش هوا را از بدنه دریچه گاز جدا کنید.

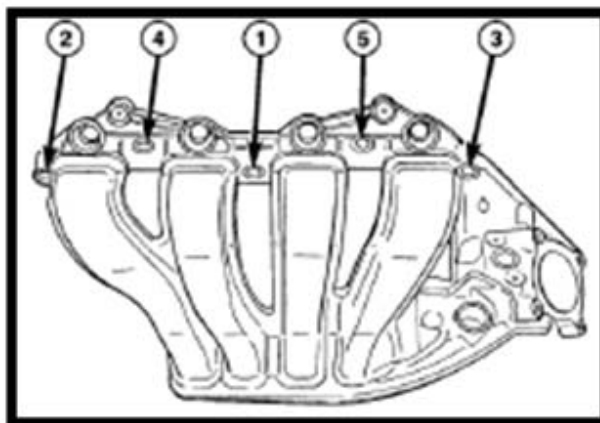
۷) پیچ های مانیفولد هوا را شل و مانیفولد را جدا کنید.

نصب

۱) سطح درزگیر مانیفولد را تمیز کنید. ۲) مانیفولد هوا را بررسی کنید و اگر لازم شد آن را تعویض کنید.

مانیفولد هوا را نصب کنید و پیچ ها را با گشتاور ۲۶ Nm سفت کنید همانطور که در تصویر ۹۴-۲ نشان داده است.

شکل ۲-۹۴ ترتیب سفت کردن مانیفلد هوا

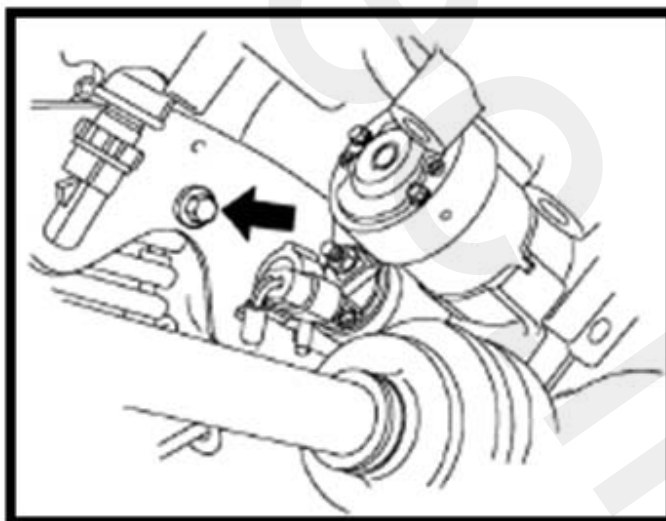


۴) لوله ی مکش هوا را به بدنه گازمتصل کنید. ۵) میله سنجش روغن را نصب کنید. ۶) قطعات زیر را نصب کنید:  
 سوپاپ انژکتور بنزین ( شکل ۲-۹۰ )  
 سنسور MAP ( شکل ۲-۹۱ )  
 سنسور وضعیت میل لنگ ( شکل ۲-۹۲ )  
 سنسور ضربه  
 موتور کنترل گاز الکتریکی سوپاپ دور آرام ( بدنه گاز ) ( شکل ۲-۹۳ )  
 دینام  
 لوله ورودی هوا به بدنه گاز را نصب کنید.  
 ۸) کابل منفی باتری را وصل کنید.

## ۲-مانیفلد اگزوز

کابل منفی را جدا کنید ۲) اتصال های برقی کوئل و خازن را جدا کنید ۳) وایرهای کوئل وشمع را جدا کنید. ۴) خودرو را بالا ببرید ۵) لوله ی خروجی را از مانیفلد اگزوز جدا کنید. ۶) پیچ های بادگیرحرارتی استارت را جدا کنید. ( شکل ۲-۹۵ )

شکل ۲-۹۵ پیچ بادگیر حرارتی



۷) خودرو را پایین بیاورید. ۸) پیچ های پوشش بادگیر حرارتی مانیفولد اگزوز را شل کنید و بعد پوشش را جدا کنید. ۹) پیچ های مانیفولد اگزوز را شل و سپس جدا کنید.

تمیز کردن

واشر را دور انداخته ( در صورت وجود داشتن) و مانیفولد و تمام قسمتهای متصل به سر سیلندر را تمیز کنید.

بررسی

با استفاده از وسیله ای مسطح، صاف بودن مانیفولد را بررسی کنید. برای هر ۳۰۰ میلی متر از مانیفولد، صافی نباید بیش از ۰,۱۵ میلی متر باشد.

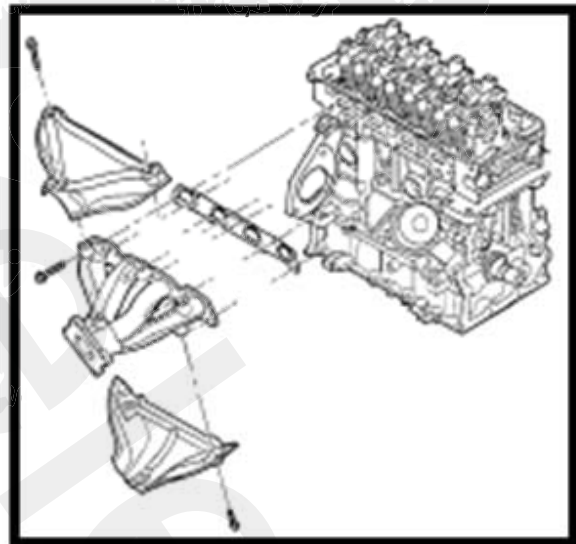
ترک یا تغییر فرم دادن مانیفولد را بررسی کنید، در صورت وجود اینگونه موارد آنرا تعویض کنید.

نصب

سطح قرار گرفتن واشر را تمیز کنید.

۲) مانیفولد اگزوز را با واشری جدید وصل کنید ( شکل ۹۶-۲). واشر با تیغه (پره) در سوراخ پیچ مجهز شده که جهت قفل شدن پیچ برای فیکس کردن مانیفولد اگزوز استفاده می شود.

شکل ۹۶-۲ مانیفولد اگزوز، بادگیر حرارتی، واشر



۳) به ترتیب از مرکز تا ۲ تا آخر، پیچهای مانیفولد اگزوز را با گشتاور ۲۳ Nm ببندید.

بادگیر حرارتی مانیفولد اگزوز را نصب کنید و پیچ ها را با گشتاور ۲۸ Nm ببندید.

۵) خودرو را بالا ببرید. ۶) پیچ های بادگیر حرارتی استارت را محکم کنید. شکل ۹۵-۲) ۷) لوله ی اگزوز را به مانیفولد

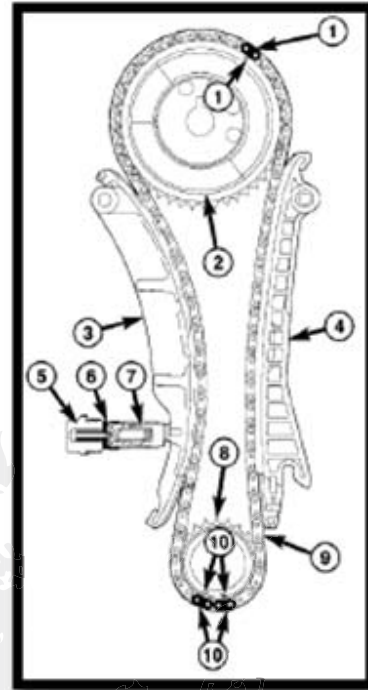
اگزوز نصب کنید و بعد پیچ ها را با گشتاور ۲۸ Nm ببندید. ۸) خودرو را پایین بیاورید. ۹) کوئل جرقه و کابل شمع را نصب

کنید. ۱۰) کوئل جرقه را به کانکتور برق وصل کنید. ۱۱) کابل منفی باتری را وصل کنید.

## سوپاپ تایم

دستورالعمل: سیستم محرک تایم بخش های زیر را شامل می شود (شکل ۹۷-۲):

شکل ۹۷-۲ سیستم محرک تایم



- ۱- علامت تایم میل سوپاپ که با هم تراز شده ساده / اتصال سینگل مقعر
- ۲- چرخ دنده میل سوپاپ
- ۳- سفت کن زنجیر تایم ( متحرک )
- ۴- سفتکنزنجیر(ثابت)
- ۵- رینگ درزگیر با درپوش پیچ
- ۶- درپوش مخزن روغن
- ۷- سوپاپ زنجیر سفت کن زنجیر تایم
- ۸- چرخ دنده میل لنگ
- ۹- زنجیر تایم
- ۱۰- میل لنگ تراز شده با ساده / لینک دوتایی مقعر

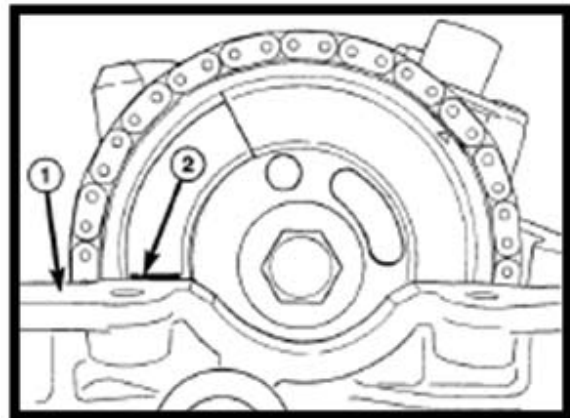
زنجیره زمانی تایم، چرخ دنده میل سوپاپ، چرخ دنده میل لنگ، صفحه ی گاید زنجیره تایم سمت راست (قابل حرکت) ، صفحه ی راهنمای زنجیر تایم سمت چپ (غیر قابل حرکت) ، زنجیر سفت کن زنجیر تایم / درپوش مخزن روغن / درپوش پیچ با رینگ درزگیر

چرخ دنده میل سوپاپ سر میل سوپاپ نصب میشود ،و با زنجیر تایم به چرخ دنده میل لنگ وصل شده و برای چرخش میل سوپاپ استفاده می شود .مقیاس سنسور وضعیت میل سوپاپ بخشی از چرخ دنده است که به سنسور میل سوپاپ متصل شده و PCM را با اطلاعات دریافتی از سوپاپ عملگر ایجاد می کند.زنجیر سفت کن زنجیر تایم در قسمت راست بلوک سیلندر نصب شده و با استفاده از فشار روغن ، فشاری ثابت در صفحه ی زنجیره تایم سمت راست ایجاد می کند (قابل حرکت). صفحه ی گاید متعاقبا فشار را به زنجیره تایم منتقل می کند. مطابق میزان فشاری که از سوی سوپاپ زنجیر سفت کن پدید می آید فشردگی ثابت به زنجیر تایم وارد می شود.روغن موجود در سوپاپ زمان روشن شدن خودرو فشار لازم را تامین می کند.

### روش استاندارد- تعیین سوپاپ تایم

- ۱) درپوش سر سیلندر را جدا کنید. ( قسمت موتور/ سر سیلندر/ درپوش سر سیلندر - جداسازی را نگاه کنید) ۲) شمع شماره ۱ را جدا کنید. ۳) از یک گیج مندرج جهت تعیین TDC کورس کمپرس سیلندر شماره ۱ استفاده کنید. ۴) مطمئن شوئند که علامت چرخ دنده میل سوپاپ با سطح درپوش سر سیلندر در یک راستا باشند. ( شکل ۹۸-۲ )

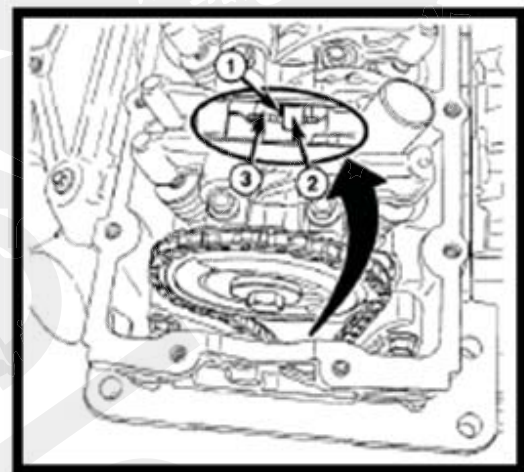
شکل ۹۸-۲ علامت تایم میل سوپاپ



- ۱- سطح درزگیر کاور سر سیلندر
- ۲- علامت روی چرخ دنده میل سوپاپ

۵) به سوراخ زنجیره تایم محور میل لنگ، زیر نوری مناسب نگاه کنید و شماره ی روی چرخ دنده ی میل لنگ باید با لبه بلوک سیلندر در یک راستا باشند. ( شکل ۹۹-۲)

شکل ۹۹-۲ علامت تایم میل لنگ



- ۱- علامت رنگ شده روی چرخ دنده میل لنگ
- ۲- لبه بلوک سیلندر
- ۳- چرخ دنده میل لنگ

۶) درپوش سر سیلندر را نصب کنید. ( به قسمت "موتور/ سر سیلندر/ درپوش سر سیلندر- نصب " نگاه کنید)

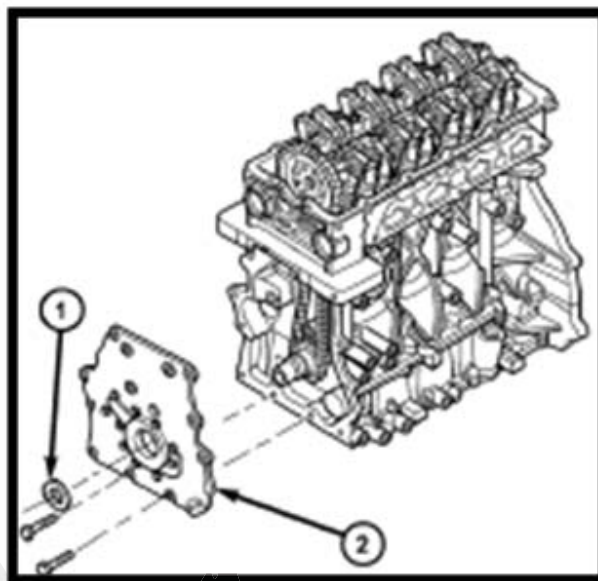
#### ۴ - درپوش زنجیر تایم:

جداسازی

۱) کابل منفی باتری را جدا کنید. ۲) پیچ پایه مخزن روغن فرمان را شل کنید. ۳) آب سیستم خنک کننده را خارج کنید و بعد شلنگ بالایی رادیاتور را جدا کنید. ۴) فن رادیاتور را جدا کنید. ۵) خودرو را بالا ببرید ۶) چرخ جلو سمت راست را جدا کنید. ۷) گل پخش کن تسمه‌ها جدا کنید. ۸) تسمه محرک جانبی را جدا کنید. ۹) پولی میل لنگ را جدا کنید. ۱۰) سفت کن تسمه محرک جانبی را جدا کنید. ۱۱) تسمه محرک هرزگرد جانبی را جدا کنید. ۱۲) پیچ ثابت کننده کمپرسور را جدا کنید، کمپرسور را کنار بگذارید و مطمئن شوید که کابل را از کمپرسور کولر جدا نکرده اید. کمپرسور را با یک نوار مناسب ثابت کنید ۱۳) پیچ های ثابت کننده ی پمپ فرمان هیدرولیک/ پمپ آب را جدا کنید و پمپ را کنار بگذارید. ۱۴) پیچ های ثابت کننده ی درپوش تایم را جدا کنید و به مکان پیچ ها توجه نمایید. ۱۵) درپوش تایم را جدا کنید. ( شکل ۱۰۰-۲)



شکل ۲-۱۰۰ درپوش زنجیر تایم

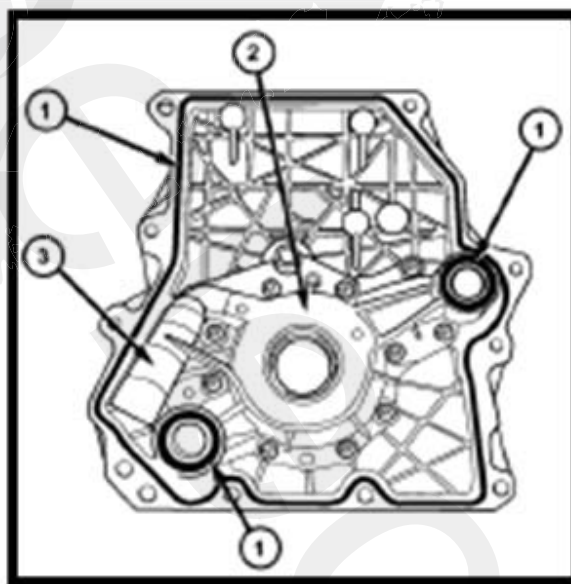


- ۱- کاسه نمد روغن جلو برای میل لنگ
- ۲- درپوش زنجیر تایم

نصب

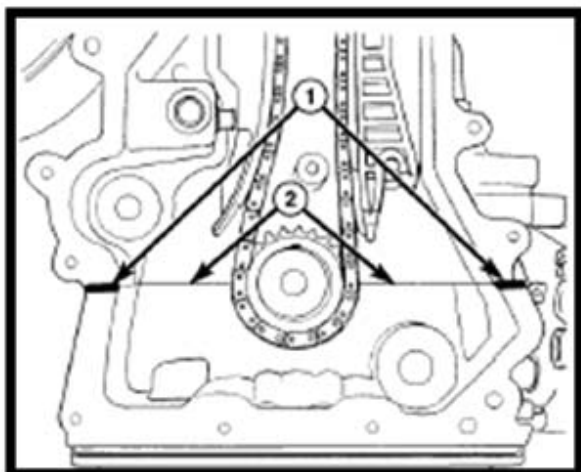
۱) تمام سطوح درزگیر را تمیز کنید. ۲) واشر درپوش زنجیر تایم را تعویض کنید (شکل ۲-۱۰۱)

شکل ۲-۱۰۱ درزگیر روغن درپوش زنجیر تایم



- ۱- درزگیر روغن درپوش زنجیر تایم
- ۲- پمپ روغن
- ۳- سوپاپ کاهش فشار

شکل ۲-۱۰۲ درزگیری درپوش زنجیر تایم - وضعیت RTV



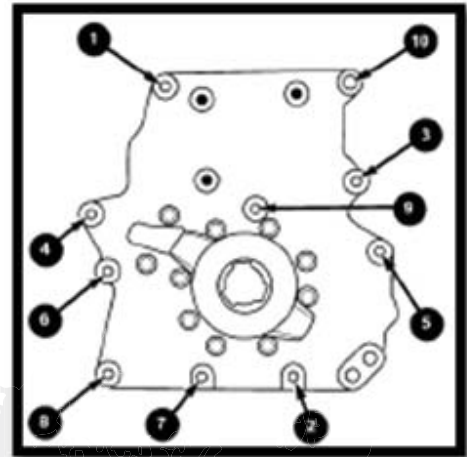
۳) از ماده درزگیر (Mopar Engine RTV GEN) به اندازه ی  $3/2$  mm روی خط تقاطع میان بلوک سیلندر و صفحه ی پایه استفاده کنید.

۱- ۳.۲ میلی متر (۰.۱۲۵ اینچ) RTV در خط اتصال

۲- خط اتصال بین بلوک سیلندر پایه در پوش

- (۴) قبل از نصب، مقداری روغن موتور به سوراخ دنده روتور بزنید، تا پمپ روغن در شرایط آماده باشد.
- (۵) در هنگام نصب درپوش تایم بر روی بلوک سیلندر، سطح دنده روتور پمپ روغن را با میل لنگ هم تراز کنید. همه پیچها را با دست سفت کنید، و پس آنها را با گشتاور  $12\text{Nm}$  همان طور که در شکل ۲-۱۰۳ نشان داده، محکم کنید.

شکل ۲-۱۰۳ ترتیب سفت کردن درپوش زنجیر تایم



- (۶) پمپ فرمان هیدرولیک / پمپ آب، را نصب و پیچها را با گشتاور  $28\text{Nm}$  سفت کنید.
- (۷) کمپرسور کولر را نصب، و پیچها را با گشتاور  $28\text{Nm}$  سفت کنید.
- (۸) هرزگرد تسمه‌جانی را وصل کنید.
- (۹) زنجیر سفت کن جانبی را نصب کنید.
- (۱۰) پولی میل لنگ را نصب کنید.
- (۱۱) تسمه محرک را نصب کنید.
- (۱۲) گل پخش کن تسمه را متصل کنید.
- (۱۳) چرخ جلو سمت راست را متصل کنید.
- (۱۴) وسیله نقلیه را پایین آورید.
- (۱۵) فن رادیاتور را نصب کنید.
- (۱۶) لوله بالایی رادیاتور را نصب کنید.
- (۱۷) پیچهای پایه مخزن روغن فرمان هیدرولیک را متصل کنید.
- (۱۸) کابل منفی باتری را وصل کنید.
- (۱۹) مایع خنک کننده را در سیستم خنک کننده پر کنید.

### ۵. زنجیر تایم / صفحه گاید / چرخ دنده

جدا سازی

زنجیر تایم و صفحه گاید

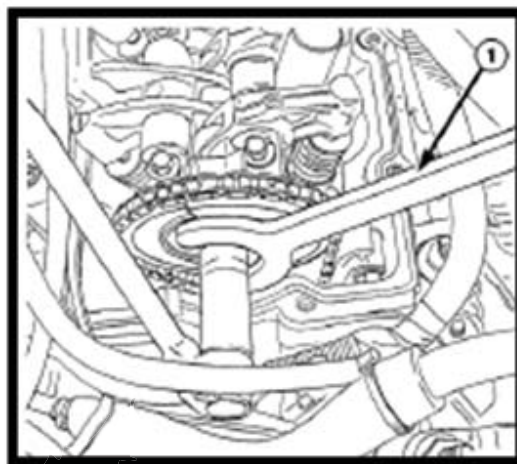
- (۱) کابل منفی باتری را جدا کنید.
- (۲) درپوش سر سیلندر را جدا کنید.
- (۳) سنسور وضعیت میل سوپاپ را جدا کنید.

(۴) درپوش زنجیر تایم را جدا کنید.

(۵) میل لنگ را بصورت مناسب بچرخانید، به طوری که سیلندر شماره ۱ در TDC کورس کمپرس باشد.

(۶) چرخ دنده میل سوپاپ را با ابزار سرویس ویژه ۸۴۳۵ نگه دارید، و پیچ های میل سوپاپ (شکل ۲-۱۰۴) را جدا کنید.

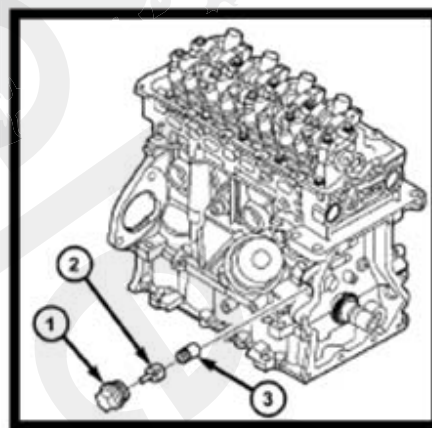
شکل ۲-۱۰۴ ابزار سرویس ویژه ۸۴۳۵ - آچار نگه دارنده چرخ دنده میل سوپاپ



۱ - ابزار سرویس ویژه ۸۴۳۵

(۷) زنجیر سفت کن ، زنجیر تایم را از بلوک سیلندر جدا کنید، و پس از آن درپوش مخزن روغن و زنجیر سفت کن ، زنجیر تایم را جدا کنید (شکل ۲-۱۰۵).

شکل ۲-۱۰۵ زنجیر سفت کن زنجیر تایم



۱ - درپوش پیچ همراه با رینگ درزگیر

۲ - درپوش مخزن روغن

۳ - زنجیر سفت کن زنجیر تایم

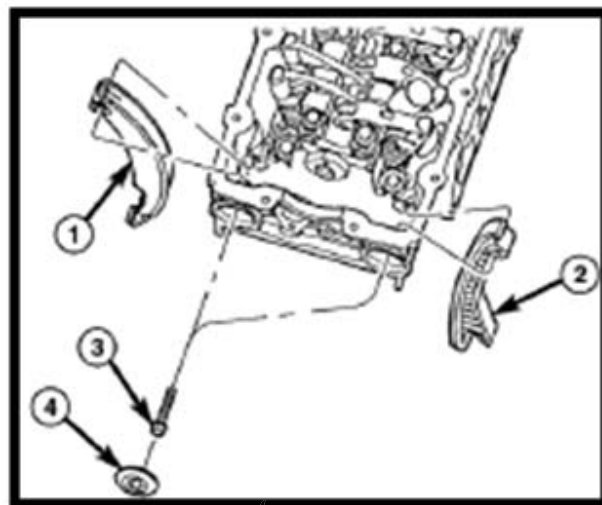
(۸) پایه ثابت کننده سمت راست موتور را جدا کنید.

(۹) چرخ دنده میل سوپاپ را از میل سوپاپ جدا کنید، و زنجیر تایم را از چرخ دنده میل سوپاپ جدا کنید.

(۱۰) پیچ سر سیلندر را جدا کرده، و پیچ های مورد استفاده برای ثابت کردن صفحه گاید زنجیر تایم و سر سیلندر را جدا کرده،

و صفحه گاید زنجیر تایم را جدا کنید (شکل ۲-۱۰۶).

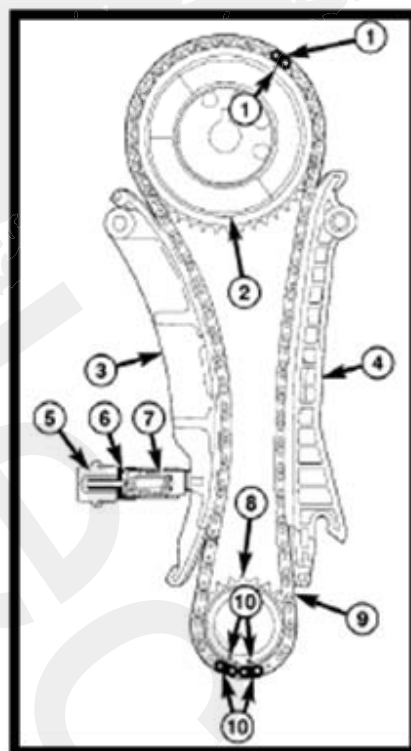
شکل ۱۰۶-۲ نصب صفحه گاید زنجیر تایم



- ۱ - صفحه گاید زنجیر تایم سمت راست (متحرک)
- ۲ - صفحه گاید زنجیر تایم سمت چپ (ثابت)
- ۳ - پیچ
- ۴ - درپوش سر سیلندر

(۱۱) زنجیره تایم را جدا کنید (شکل ۱۱۱-۲).

شکل ۱۱۱-۲ سیستم محرک تایم



- ۱ - علامت تایم بر روی میل سوپاپ هم تراز شده علامت روی دنده میل سوپاپ
- ۲ - چرخ دنده میل سوپاپ
- ۳ - صفحه گاید زنجیر تایم سمت راست (متحرک)
- ۴ - صفحه گاید زنجیر تایم سمت چپ (ثابت) ۵
- ۵ - درپوش پیچ با حلقه درزگیر
- ۶ - درپوش مخزن روغن
- ۷ - زنجیر سفت کن زنجیر تایم
- ۸ - چرخ دنده میل لنگ

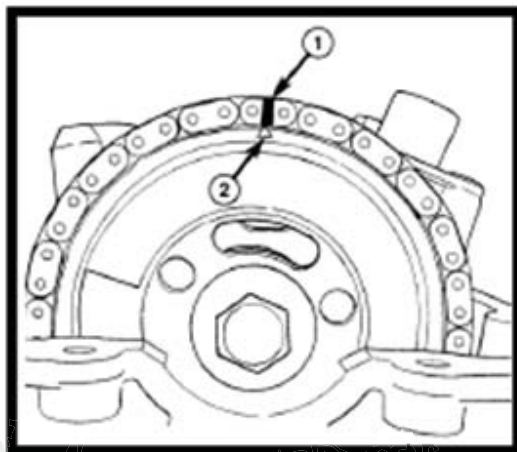
### چرخ دنده میل سوپاپ

- (۱) کابل منفی باتری را جد کنید.
- (۲) درپوش سر سیلندر را جدا کنید.
- (۳) سنسور وضعیت میل سوپاپ را جدا کنید.

(۴) میل لنگ را بطور مناسب بچرخید، به طوری که علامت مثلثی تایم بر روی چرخ دنده میل سوپاپ در وضعیت ۱۲ قرار گیرد.

(۵) علامت روی اتصال زنجیر تایم را مطابق با علامت تایم میل بادامک کنید، تا نصب و راه اندازی تسهیل یابد (شکل ۲-۱۰۷).

شکل ۲-۱۰۷ تایید اتصال زنجیر تایم در هنگام نصب



- ۱ - علامت روی اتصال زنجیر مطابق با علامت تایم
- ۲ - علامت تایم چرخ دنده میل سوپاپ

(۶) چرخ دنده میل سوپاپ را با ابزار سرویس ویژه ۸۴۳۵ نگه داشته، و سپس پیچ چرخ دنده میل سوپاپ را جدا کنید (شکل ۱۰۳).

(۷) پیچ زنجیر سفت کن زنجیر تایم را از بلوک سیلندر جدا کنید، و پس از آن درپوش مخزن روغن و زنجیر سفت کن زنجیر تایم را جدا کنید (شکل ۲-۱۰۵).

(۸) چرخ دنده میل سوپاپ را از میل سوپاپ، مقداری پایین تر از چرخ دنده میل سوپاپ، جدا کنید، و پس از آن زنجیر تایم را از چرخ دنده میل سوپاپ جدا کنید.

چرخ دنده میل لنگ

(۱) زنجیر تایم را جدا کنید.

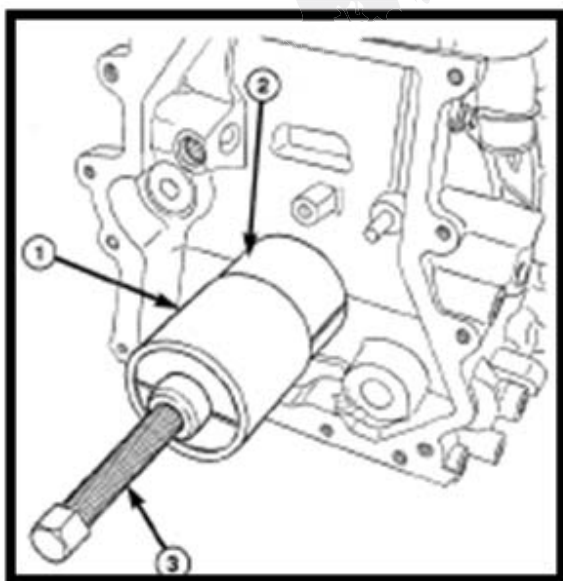
(۲) پیچ های دمپر میل لنگ را ببندید، و چرخ دنده میل لنگ را

جدا کنید. گریس بر روی پیچ های دمپر بزنید، و ابزار سرویس

ویژه ۱-۵۰۴۸-۶۰۴۸-۵۰۴۸ و ۸۵۳۹ را بر روی چرخ دنده انتهای

میل لنگ (شکل ۲-۱۰۸) قرار دهید.

شکل ۲-۱۰۸ جداسازی چرخ دنده میل لنگ



۱ - ابزار سرویس ویژه ۶-۵۰۴۸

۲ - ابزار سرویس ویژه ۸۳۸۵

۳ - ابزار سرویس ویژه ۱-۵۰۴۸

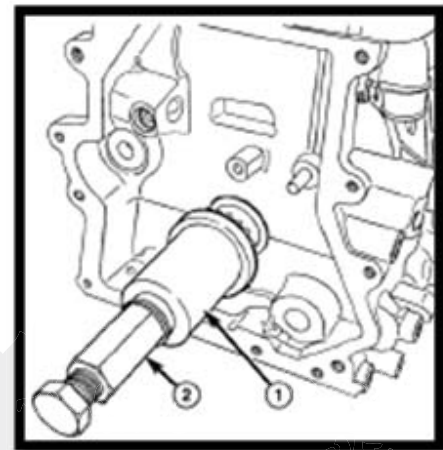
(۳) هنگام جدا سازی چرخ دنده، میل لنگ را نچرخانید ( شکل ۲-۱۰۹ ).

نصب

چرخ دنده میل لنگ

(۱) چرخ دنده میل لنگ را با ابزار سرویس ویژه ۸۳۸۵ و ۸۳۸۶ (شکل ۲-۱۰۹) نصب کنید.

شکل ۲-۱۰۹ نصب چرخ دنده میل لنگ



۱ - ابزار سرویس ویژه ۶-۵۰۴۸

۲ - ابزار سرویس ویژه برای ۸۵۳۹

(۲) در هنگام نصب چرخ دنده، میل لنگ را نچرخانید .

### چرخ دنده میل سوپاپ

(۱) علامت مثلثی بر روی میل سوپاپ را با علامت گذاری شده زمان جداسازی زنجیر تایم هم تراز کنید و سپس زنجیر تایم

را بر روی چرخ دنده میل سوپاپ (شکل ۲-۱۰۷) نصب کنید.

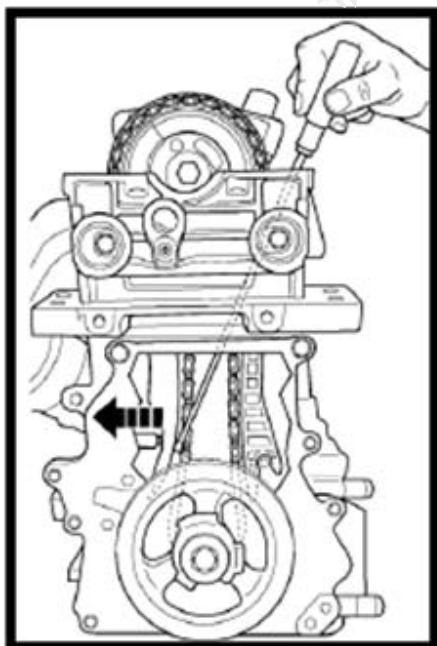
(۲) چرخ دنده میل سوپاپ را بر روی میل سوپاپ نصب کنید..

(۶) درپوش پیچ زنجیر سفت کن زنجیر تایم را با رینگ درزگیر نصب کرده ، و سپس آن را با گشتاور  $62\text{Nm}$  محکم کنید.

هشدار: به طور مستقیم با دیلم یا اهرم زنجیر تایم را بلند نکنید، در غیر این صورت به زنجیر تایم آسیب می رسد.

یک پیچ گوشتی بلند و نازک را داخل قسمت سمت راست (متحرک) صفحه گایدزنجیر تایم نمایید، تا زنجیر تایم را

متراکم شود (شکل ۲-۱۱۰).



شکل ۲-۱۱۰ راه اندازی زنجیر سفت کن زنجیر تایم

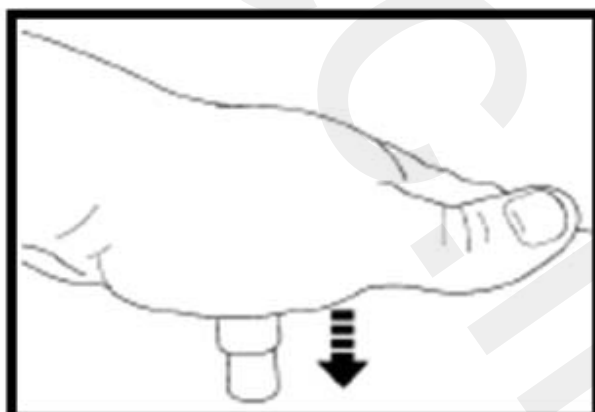
توجه: اطمینان حاصل کنید که زنجیر تایم در وضعیت مناسبی روی صفحه گاید زنجیر تایم قرار گرفته است.

- (۸) درپوش سر سیلندر (به "موتور / سر سیلندر / درپوش سر سیلندر - نصب و راه اندازی را نگاه کنید") را نگاه کنید.
- (۹) سنسور وضعیت میل سوپاپ را نصب کنید، و سپس پیچ را با گشتاور  $10Nm$  سفت کنید. اتصال برقی را وصل کنید.
- (۱۰) کابل منفی باتری را وصل کنید.

### صفحه گاید تایم و زنجیر تایم

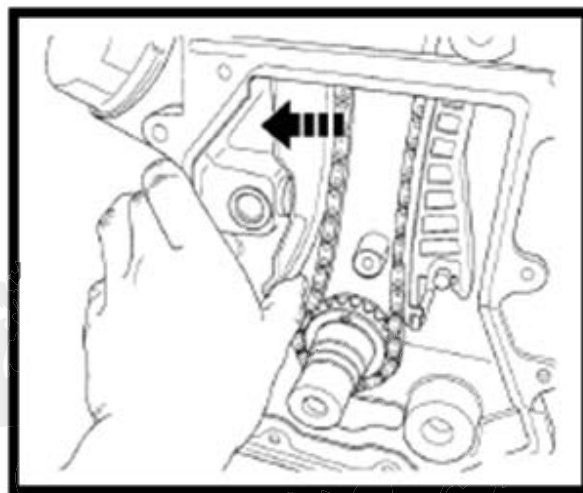
- صفحه گاید زنجیر تایم سمت راست را نصب کنید، و سپس پیچ را با گشتاور  $28Nm$  سفت کنید.
- (۲) صفحه گاید زنجیر تایم سمت چپ را نصب کنید، و سپس پیچ را با گشتاور  $28Nm$  محکم کنید.
- توجه: در هنگام نصب زنجیر تایم، مطمئن شوید که علامت ساده یزنجیر تایم با علامت تایم روی چرخ دنده میل لنگ و میل سوپاپ هم تراز می باشد. اگر زنجیر تایم، مورد استفاده مجدد قرار می گیرد، این علامت ساده پاک خواهد شد و علائم مکانیکی خواهد داشت (شکل ۱۱۱-۲).
- (۳) از طریق دریچه بر روی سر سیلندر، زنجیر تایم را داخل سیلندر کنید.
- (۴) زنجیر تایم را به چرخ دنده میل لنگ نصب کنید، و با علامت تایم بر روی چرخ دنده میل لنگ (شکل ۱۱۱-۲) هم تراز کنید.
- (۵) زنجیر تایم را به چرخ دنده میل لنگ نصب کنید، و با علامت تایم بر روی چرخ دنده میل لنگ (شکل ۱۱۱-۲) هم تراز کنید.
- (۶) چرخ دنده میل سوپاپ را بر روی میل سوپاپ نصب کنید.
- هشدار: از آچار خودکار (یا هر ابزار بادی دیگر) برای محکم کردن پیچ های چرخ دنده میل سوپاپ استفاده نکنید، در این صورت پین تایم میل سوپاپ ممکن است آسیب ببیند. هنگام نگه داشتن چرخ دنده میل سوپاپ با ابزار سرویس ویژه، تنها از آچار دستی برای سفت کردن پیچ استفاده کنید.
- (۷) پیچ چرخ دنده میل سوپاپ را نصب کنید، چرخ دنده میل سوپاپ را با استفاده از ابزار سرویس ویژه  $8435$  نگه دارید، و سپس پیچ را با گشتاور  $115Nm$  (شکل ۱۰۴-۲) محکم کنید.
- (۸) زنجیر سفت کن زنجیر تایم را مطابق با روش زیر دوباره تنظیم کنید:
- (الف) درپوش مخزن روغن را از درپوش زنجیر سفت کن زنجیر تایم (شکل ۱۱۲-۲) جدا کنید.
- (ب) زنجیر سفت کن را بر روی یک سطح صاف و مسطح قرار دهید.
- (ج) زنجیر سفت کن را با کف دست خود فشار دهید تا جاییکه داخل انتها شود (شکل ۱۱۳-۲).

شکل ۱۱۳-۲ تنظیم ازنجیر سفت کن زنجیر تایم



- (۵) درپوش مخزن روغن را بر روی زنجیر سفت کن تایم نصب کنید (شکل ۲-۱۱۲).
- (۹) زنجیر سفت کن تایم را همراه با هم با درپوش مخزن روغن داخل بدنه موتور نصب کنید (شکل ۲-۱۰۵).
- (۱۰) درپوش پیچ زنجیر سفت کن تایم را همراه با رینگ درزگیر نصب کنید، و سپس آن را با گشتاور ۶۲Nm محکم کنید. هشدار: هیچ انگشتی را وارد فضای بین زنجیر تایم و صفحه گاید نکنید.
- (۱۱) صفحه گاید زنجیر تایم را به سمت زنجیر سفت کن فشار دهید تا صفحه گاید آزاد شود (شکل ۲-۱۱۴).

شکل ۲-۱۱۴ راه اندازی زنجیر تایم، زنجیر سفت کن



- (۱۲) درپوش پیچی سر سیلندر را نصب کنید، و آن را با گشتاور ۱۸N (شکل ۲-۱۰۶) سفت کنید.
- (۱۳) درپوش سر سیلندر را نصب کنید.
- (۱۴) سنسور وضعیت میل سوپاپ را نصب کنید.
- (۱۵) پایه ثابت کننده سمت راست موتور را نصب کنید.
- (۱۶) کاور زنجیر تایم را وصل کنید.
- (۱۷) کابل منفی باتری را نصب کنید.



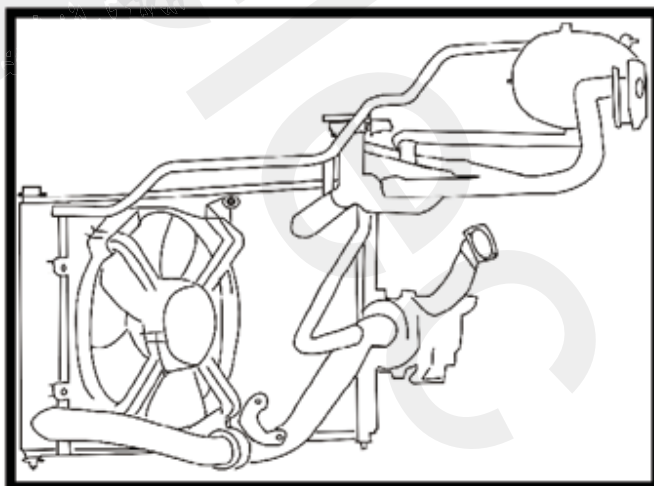
## بخش سوم: سیستم خنک کننده موتور

### بخش I خلاصه ای از سیستم خنک کننده

از طریق نیروی فشاری موتور خنک میشود، سیستم خنک کننده تضمین می کند که موتور همیشه تحت مناسب ترین دما (هر دو خنک کننده بیش از حد و خنک کننده کمبهرترینیامدها را بیار می آورند) کار می کنند، تا قدرت نسبتا بالا، بهره وری اقتصادی و قابلیت اطمینان ، بدست آید. در موتور این خودرو، سیستم بسته پرفشار آبی می باشد. سیستم خنک کننده، از طریق باز و بسته شدن ترموستات، به طور خودکار میزان جریان آب خنک کننده را در گردش بزرگ / کوچک، کنترل می کند، تا به ثبات نسبی دمای آب خنک کننده برسد. در این سیستم، رادیاتور لوله ای گردش پرفشار بسته اتخاذ شده است ، تا از اتلاف انرژی جلوگیری کند. این رادیاتور از جنس آلومینیوم ساخته شده، و شامل مخزن های سمت چپ و راست آبی است. این سیستم همچنین به مخزن انبساط مجهز شده است، تا توانایی تخلیه گاز را افزایش دهد. پوشش رادیاتور از دو مرحله پیچ- باز می باشد ، تا فشاری مناسب در سیستم ایجاد شود. در این سیستم، هر دو قسمت بالا و پایین رادیاتور، به دو کوسن پد لاستیکی مجهز شده، تا از لرزش های ناشی از زمین و تغییر شکل بدنه خودرو بخاطر خط لوله بین موتور و رادیاتور جلوگیری کند.

در این سیستم ،لوله های لاستیکی بکار رفته تا آنها خود را به حرکت نسبی بین موتور و رادیاتور به جهت به نوسان ، سازگار سازند. این وسیله نقلیه به طور عمده در حمل و نقل شهری ، و جاده هایی که در شرایط نسبتا خوبی می باشند، استفاده می شود.

این سیستم به دو فن مجهز شده است. با توجه به طرح آنها، یک فن از نوع مکش، در سمت چپ عقب رادیاتور، فن دیگری از نوع دمیدن ، واقع در سمت راست جلوی رادیاتور ، می باشد. این دو فن، توسط موتور برقی کار میکنند، و بر روی محافظ فن نصب شده اند. این دو فنبرقی دارای دو مرحله تنظیم سرعت است : زمانی که دمای آب کم است، فن با سرعت پایین اجرا میشود، زمانی که دمای آب بالا است، سوئیچ کنترل دما، روشن خواهد شد، تا فن با سرعت بالا کار کند. طرح خاص رادیاتور، فن و خط لوله مربوطه در شکل ۱۱۵-۲ نشان داده شده است.



## بخش دوم: پارامترهای اصلی سیستم های خنک کننده

## ۱. جدول پارامترهای سیستم خنک کننده

توانایی دفع حرارت	۴۱.۶kW (۱۴۹۶۰.۰kJ/h)	پارامترهای رادیاتور
مشخصات مرکزبند رادیاتور	۶۷۲mm×۳۵۳.۴mm×۲۷mm	
سایز لوله آب خنک کننده	۲۰.۵mm×۲۶mm	
منطقه جلوی رادیاتور	۰.۲۳۷ m <sup>۲</sup>	
منطقه استهلاک حرارت رادیاتور	۱۰.۳۳m <sup>۲</sup>	
قطر تیغه فن	D=φ۳۲۱mm (۱۳ inch)	پارامترهای فن
میزان باد فن تکی ( تحت فشار باد ۶ میلی لیتری آب)	≥۱۵۰۰m <sup>۳</sup> /h	

## بخش سوم: مشکلات رایج و عیب یابی

### لوازم جانبی - نیروی محرک - تشخیص عیب تسمه

علامت	دلایل احتمالی	برطرف کردن مشکل
بکسباده تسمه	۱. لغزش تسمه به دلیل فشردگی بسیار کم (تنظیم نبودن) ۲. تسمه نادرست ۳. بلبرینگ قسمتی که باید تحریک شود، خراب است ۴. مواد خارجی مانند (پوشش، روغن، اتیلن و گلیکول) روی تسمه یا پولی تسمه پاشیده و باعث کاهش اصطکاک می شود.	از بسط دهنده تسمه بکار برید. تسمه را تعویض کنید. قسمت معیوب را تعویض کنید. ۴. تسمه را تعویض و پولی تسمه را تمیز کنید.
تسمه سر و صدا (جبر جبر، غژ غژ) تولید می کند	۱. پولی تسمه و تسمه می لغزد ( لیز می خورد ) ۲. مواد خارجی وارد تسمه شده و باعث آسیب آن می شود. ۳. تسمه به طور منظم تنظیم نیست. ۴. پولی تسمه خمیده شده یا شیار آن منظم نیست یا از مرکز خارج است.	۱. تسمه را تنظیم کنید تا لغزندگی آن از بین رود. ۲. تسمه را تعویض کنید. ۳. تسمه را تعویض کنید. ۴. پولی تسمه را تعویض کنید.
تسمه در داخل شیار خمیده شده یا از داخل شیار بیرون می پرد	۱. تسمه آسیب دیده است. ۲. کشیدگی تسمه بسیار زیاد یا کم است. ۳. پولی تسمه خمیده شده یا شیار آن منظم نیست یا از مرکز خارج است. ۴. مواد خارجی داخل شیار است.	۱. تسمه را تعویض کنید. ۲. انبساط دهنده محرک تسمه را تعویض کنید. ۳. پولی تسمه را تعویض کنید. ۴. مواد خارجی را از شیار پاک کنید.
دمای آب بسیار بالا است یا آب داخل موتور جوش می آورد.	۱. آب به اندازه کافی نمی باشد. ۲. ترموستات خراب است. ۳. رادیاتور مسدود شده است. ۴. پمپ خنک کننده خراب است. ۵. واتر پمپ خراب است. ۶. واشر سیلندر آسیب دیده است. ۷. مقاومت سیستم محرک بسیار بالا است.	۱. آب اضافه کنید. ۲. ترموستات را بررسی یا تعویض کنید. ۳. رادیاتور را تمیز کنید. ۴. پمپ خنک کننده را تمیز کنید. ۵. واتر پمپ را تعویض کنید. ۶. واشر سیلندر را بررسی و تعویض کنید. ۷. سیستم محرک را بررسی و تعویض کنید.
دمای آب بسیار پایین است	۱. ترموستات خراب است. ۲. پمپ خنک کننده دایما کار می کند.	۱. ترموستات را بررسی و تعویض کنید. ۲. پمپ خنک کننده را بررسی و تعویض کنید.
آب به اندازه کافی نمی باشد	سیستم خنک کننده نشستی دارد	سیستم خنک کننده را بررسی و تعویض کنید ، و سپس آب اضافه کنید.

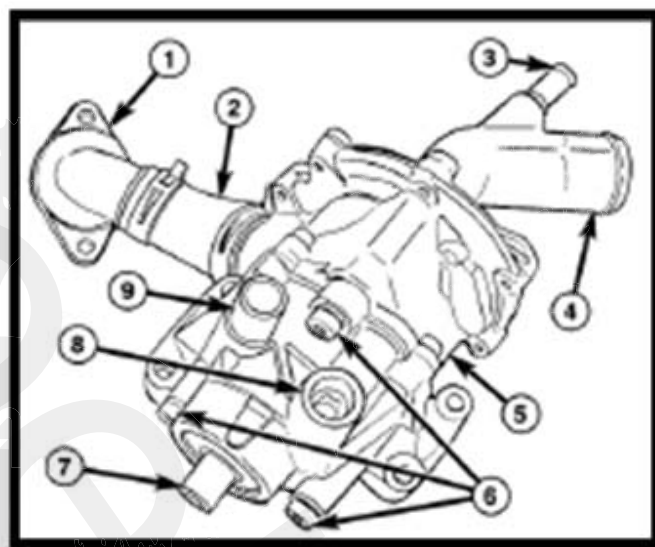
## بخش چهارم: بررسی و تعمیر قطعات اصلی

## ۱. بررسی و تعمیر واتر پمپ

- (۱) بررسی کنید آیا واتر پمپ آسیب دیده یا شکسته شده و یا اینکه نشستی دارد یا خیر
- (۲) بررسی کنید آیا واتر پمپ گردش آرام دارد یا خیر، آیا بلبرینگ آن آسیب دیده است، آیا اصطکاکی در آن وجود دارد و آیا سر و صدای غیر طبیعی شنیده می شود یا خیر؛
- (۳) بررسی کنید آیا پروانه واتر پمپ و شفت آن در هنگام عملکرد غیر بارلغزش دارد یا خیر ، و شفت واتر پمپ خراب است یا خیر.

(۴) بررسی کنید آیا هر تیغه پروانه واتر پمپ خراب است یا خیر. (شکل ۱۱۶-۲)

شکل ۱۱۶-۲ پمپ آب / مجموعه پمپ هیدرولیک



- ۱ - اتصال  
 ۲ - شلنگ اتصال خروجی آب  
 ۳ - ورودی شلنگ برگشتی  
 ۴ - ورودی آب  
 ۵ - واتر پمپ  
 ۶ - پیچهای اتصال پمپ آب و پمپ هیدرولیک فرمان  
 ۷ - پمپ هیدرولیک فرمان  
 ۸ - ورودی روغن به پمپ هیدرولیک فرمان  
 ۹ - خروجی روغن از پمپ هیدرولیک فرمان

مجموعه پمپ هیدرولیک واتر پمپ قابل تعمیر نمی باشد، و اگر هر یک از مشکلات بالا ایجاد شد، فقط آن را تعویض کنید.

## ۲. بررسی و تعمیر ترموستات

- (۱) بررسی کنید آیا اجزای درزگیر ارینگ ترموستات تغییر شکل، ترک خورده و یا آسیب دیده اند و آیا نشستی آب وجود دارد یا خیر، اگر هر یک از مشکلات فوق یافت شد، آن اجزای درزگیر را تعویض کنید.
- (۲) بررسی عملکرد ترموستات: ترموستات را در یک ظرف که با آب پر شده قرار داده ، آبرآ گرم کنید، و سپس یک دماسنج در ظرف قرار بدهید. ترموستات باید باز شود و دما به  $85-89^{\circ}C$  می رسد، و باید به طور کامل باز شود زمانی که دما به  $99-105^{\circ}C$  می رسد. اگر مقدار اندازه گیری شده با داده های استاندارد، همخوانی نداشته باشد، ترموستات را عوض کنید.

## ۳. بررسی و تعمیر پوشش منبع انبساط

به طور طبیعی، برای فشار پوشش مخزن آب، دو مقدار وجود دارد:  $90kPa$  یا  $110kPa$ . تحت فشار نرمال اتمسفر نقطه جوش آب  $100^{\circ}C$  است. در حالیکه، پوشش مخزن آب  $90kPa$  ممکن است نقطه جوش آب را در حدود  $105^{\circ}C$  کنترل کند، و پوشش مخزن آب  $110kPa$  ممکن است نقطه جوش آب را تا حدود  $110^{\circ}C$  را افزایش یابد. فشار در سیستم خنک کننده ماشین Lifan،  $110kPa$  طراحی شده (برای مدل اسپرت، فشار پوشش مخزن آب  $130$  کیلو پاسکال، که می تواند نقطه

جوش آب را تا  $126^{\circ}\text{C}$  افزایش دهد، آب تنها در دمای بیش از  $126^{\circ}\text{C}$ ، جوش خواهد آمد. هنگامی که آب در مخزن اصلی، پس از گرم شدن منبسط شد، فنر درپوش آن را در پوشش مخزن باز می شود و به مخزن آب کمکی می ریزد. پوشش مخزن انبساط را از لحاظ تغییر شکل، ترک و آسیب درزگیر، بررسی کنید. اگر مشکلی پیدا شد، پوشش را تعویض کنید.

(۲) از تست کننده فشار برای اندازه گیری فشار دریچه پوشش منبع انبساط استفاده کنید و فشار استاندارد  $110\text{kPa}$  می باشد. اگر فشار دریچه با مقدار استاندارد یکسان نباشد، فقط پوشش منبع انبساط را عوض کنید.

#### ۴. بررسی و تعمیر سنسور دما

(۱) سنسور دمای آب را در یک ظرف که با آب پر شده قرار دهید، آب را گرم کنید، و سپس دماسنج را در ظرف قرار دهید. آب را گرم کنید تا سنسور به دماهای مختلف برسد، مقاومت سنسور را در دماهای مختلف اندازه گیری کنید، و پس از آن مقادیر اندازه گیری شده را با مقدار جدول زیر مقایسه کنید. اگر مقدار اندازه گیری شده برابر با جدول زیر نباشد، سنسور را عوض کنید.

#### ۵. بررسی و تعمیر رله پمپ خنک کننده

(۱) بررسی کنید آیا کوئل رله فن شکسته یا اتصال کرده. اگر مشکل پیدا شد، فقط آن را تعمیر و تعویض کنید  
(۲) بررسی کنید آیا رله فن کار می کند یا خیر، یا مقاومت بسیار بالا است (مقاومت از  $5\Omega$  نباید تجاوز کند). اگر چنین است، رله را بررسی و تعمیر کنید یا فقط رله را تعویض کنید.

مقاومت (کیلو اهم)	دما
۳۳۶٫۶	-۴۰
۳۲٫۶۶	۰
۳٫۶۰	۳۰
۲٫۴۹	۵۰
۱٫۷۵	۶۰
۱٫۲۵۵	۷۰
۰٫۹۱۵	۸۰
۰٫۶۸	۹۰
۰٫۵۱	۱۰۰
۰٫۳۹	۱۲۰
۰٫۳۰	۱۳۰
۰٫۲۳	۱۴۰
۰٫۱۸۵	۱۵۰

#### ۶. بررسی و تعمیر رادیاتور

(۱) رادیاتور را برای وجود نشتی بررسی کنید و در صورت هر گونه نشتی، فقط رادیاتور را تعمیر و تعویض کنید. بررسی کنید آیا رادیاتور تغییر شکل داده و آیا اینکه سطح خارجی آن خاک وجود دارد. اگر چنین است، فقط تغییر شکل را درست یا آن را تمیز کنید.

(۳) بررسی کنید آیا رادیاتور مسدود شده است. اگر رادیاتور مسدود شده ، لطفا آن را پاک کنید.

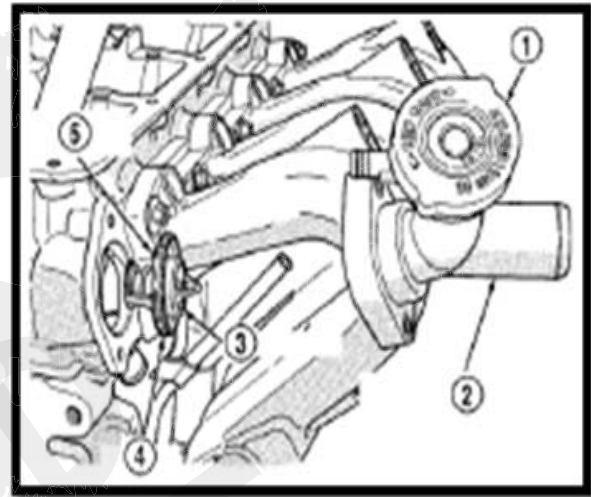
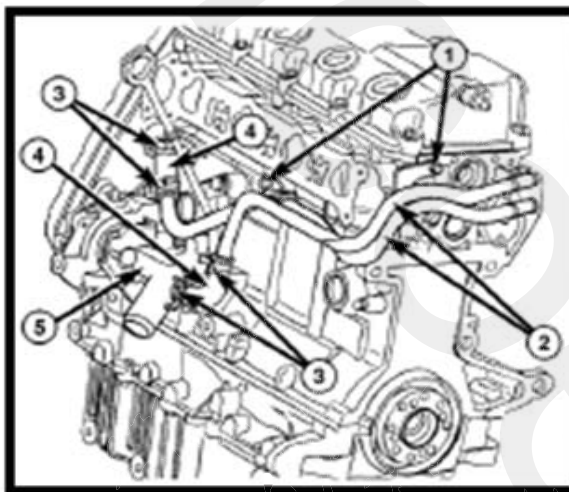
۷. تعمیر پمپ خنک کننده

(۱) بررسی کنید آیا هر تیغه ی پمپ خنک کننده شکسته یا تغییر شکل داده است. اگر چنین است، فقط تیغه راتعویض و تعمیر کنید.

بررسی کنید آیا سر و صدای غیر طبیعی در هنگام اجرای پمپ خنک کننده شنیده می شود. اگر سر و صدای غیر طبیعی بر اثر اصطکاک بین تیغه و گارد فن ایجاد شود، عملیات تنظیم را انجام دهید. اگر سر و صدای غیر طبیعی به لحاظ آسیب دیدگی موتور می باشد، آن را تعویض و تعمیر کنید.

سرعت چرخش فن را بررسی کنید. وقتی فن در مرحله اول فعال می شود، سرعت  $1500\text{r/min}$  خواهد بود، زمانی که فن مرحله II فعال می شود، سرعت  $2800\text{r/min}$  خواهد بود. اگر سرعت با مقدار مشخص ، برابر نیست، فقط تعمیر و تعویض کنید.

۸. نقشه لوله پمپ آب پلاستیکی (شکل ۲-۱۱۷) و ترموستات (شکل ۲-۱۱۸)



شکل ۲-۱۱۷ مجموعه لوله پلاستیکی پمپ آب پلاستیکی

- ۱- بست
- ۲- لوله پلاستیکی
- ۳- گیره
- ۴- اربنگ
- ۵- خروجی گاز

شکل ۲-۱۱۸ ترموستات

- ۱- درپوش فشاری
- ۲- قاب ترموستات
- ۳- ترموستات
- ۴- شلنگ
- ۵- ورودی واتر پمپ

## بخش پنجم: خنک کننده

### نقش خنک کننده

این وسیله نقلیه از خنک کننده به جای آب استفاده می کند، و دلیل آن شرح زیر است: در مقایسه با آب، خنک کننده، مزایای بسیار قابل توجهی دارد. به عنوان مثال، خنک کننده باعث سرد شدن و محافظت موتور می شود، و بهتر نیازهای موتور خودرو مدرن در سرد کردن برآورده می کند. نوع خنک کننده با کیفیت بالا، نقش ضد انجماد در زمستان، نقش ضد جوش در فصل تابستان را بازی می کند، حتی اگر در طول سال استفاده شود، نقش های ضد خوردگی و ضد پوسته شدن را دارد. این نه تنها یک وسیله خنک کننده، بلکه یک عامل محافظ خوب است. بنابراین، توصیه می شود از مایع خنک کننده برای موتور استفاده شود.

### ۲. نوع و ویژگی های اجرایی خنک کننده

خنک کننده از آب مقطر، ضد یخ و افزودنی تشکیل شده است. مطابق با نوع ضد یخ، خنک کننده به الکل، گلیسرین، گلیکول اتیلن تقسیم می شود. نوع الکی خنک کننده، اتانول را (معمولا الکل نامیده می شود) به عنوان ضد یخ می گیرد، که دارای مزایای از جمله قیمت پایین، تحرک خوب و مراحل آماده سازی ساده می باشد. با این حال، با توجه به معایب آن از جمله نقطه جوش نسبتا بالا، تبخیر زیاد، نقطه انجماد نسبتا بالا و قابلیت اشتعال می باشد، این نوع خنک کننده به تدریج انقضا می یابد؛ نوع گلیسیرینین خنک کننده دارای نقطه جوش بالا، نوسانات کم و خاصیت خوردگی کم، و غیر قابل اشتعال و غیر سمی است. با این حال، دارای عملکرد پایین در کاهش نقطه انجماد، هزینه های بالا و قیمت بالا است، این نوع خنک کننده را اکثر خودروسازها قبول نمی کنند، و در حال حاضر تنها در چند کشور محدود در شمال اروپا استفاده می شود، خنک کننده از نوع اتیلن گلیکول، اتیلن گلیکول را به عنوان ضد یخ می گیرد، و شامل یک عامل ضد کفی و افزودنی ضد خوردگی می باشد. از آنجا که اتیلن گلیکول در آب آسان حل می شود، ممکن است که مایع خنک کننده دارای نقطه انجماد متفاوت در سطح های مختلف باشد، پایین ترین نقطه انجماد به C۶۸- درجه سانتی گراد می رسد. برای وسیله نقلیه لیفان، نقطه انجماد C۳۷- درجه تنظیم شده است. از آنجا که این خنک کننده دارای ویژگی های نقطه جوش بالا، قابلیت کف شدن پایین، عملکرد چسبندگی بالا، عملکرد ضد خوردگی خوب و عملکرد ضد پوسته شدگی می باشد، آن یک نوع خنک کننده نسبتا ایده آل است. در حال حاضر، تقریبا در تمام موتور خودرو لیفان از این خنک کننده نوع اتیلن گلیکول استفاده می شود.

### ۳. دستورالعمل های استفاده از خنک کننده

اگر بطور صحیح استفاده شود، خنک کننده می تواند از خوردگی، فرسایش و نشت، جلوگیری کند و همچنین می تواند رادیاتور را از جوش آوردن، انباشته شدن پوسته آب و از انجماد سیستم خنک کننده جلوگیری کند. علاوه بر این، خنک کننده می تواند سیستم خنک کننده را در وضعیت عملکردی بهینه و دمای عملکرد مناسب نگه دارد، تا موتور در شرایط خوبی فنی باشد. اگر مایع خنک کننده در هنگام مصرف خودرو، نادیده گرفته شود، به سیستم خنک کننده و طول عمر موتور آسیب می رساند. بنابراین، باید توجه ویژه ای به آن در هنگام مصرف شود.

(۱) از خنک کننده به طور مستمر در طول سال استفاده کنید. اعتقادی که خنک کننده تنها در فصل زمستان ضروری است، اشتباه می باشد، بدلیل این خنک کننده، نه تنها عملکرد ضد انجماد، بلکه ضد خوردگی، ضد جوش و ضد پوسته شدن می باشد.

(۲) از خنک کننده صحیح استفاده نمایید براساس، نقطه انجماد دمای جوی منطقه ای که وسیله نقلیه استفاده می شود. نقطه انجماد مایع خنک کننده باید حداقل ۱۰ ° پایین تر از پایین ترین دمای جو باشد، در غیر این صورت عملکرد ضد انجماد ایجاد نمی شود.

- (۳) از خنک کننده درست بر اساس ویژگی های ساختاری خاص موتور استفاده کنید. موتور با ضریب قدرت بالا، خنک کننده ای با نقطه جوش بالا باید انتخاب شود، برای موتوری که بلوک سیلندر یا رادیاتور آن از آلیاژ آلومینیوم ساخته شده، خنک کننده های از نوع سیلیکات افزودنی باید انتخاب شود. علاوه بر این، برای برخی از وسایل نقلیه درجه بالا، خنک کننده خاص برای موتور آنها تعیین می شود. بنابراین، خنک کننده ای بر اساس نیاز خاص دستورالعمل موتور، انتخاب کنید.
- (۴) از محصول خنک کننده تایید شده توسط مرکز بررسی تعیین شده گروه واجد شرایط لیفان خریداری کنید، و این مراکز نیاز به ارائه مواردی مانند گزارش بررسی، کیفیت ضمانت نامه، بیمه و استفاده از دستورالعمل می باشند. از محصول کیفیت پایین به خاطر قیمت پایین خریداری نکنید، در این صورت موتور آسیب دیده و ضررهای مالی بیشتری را به بار می آورد.
- (۵) به طور نرمال، نسبت انبساط خنک کننده بالاتر از آب می باشد. اگر منبع انبساط وجود ندارد، خنک کننده تنها تا ۹۵°C از ظرفیت سیستم خنک کننده باید اضافه شود، تا از سرریز شدن مایع خنک کننده جلوگیری شود.
- (۶) اگر خنک کننده اصل و اورجینال به جای آب در سیستم استفاده می شود، قبل از پر کردن از هر نوع خنک کننده باید سیستم را از مایع قبلی تخلیه کرد.
- (۷) خنک کننده ها برای مصرف (مخلوط شدن) با یکدیگر نمی باشند، در این حالت واکنش شیمیایی رخ می دهد و پس از آن توانایی ضد خوردگی هر خنک کننده تحت تاثیر واقع میشود. باید نام هر خنک کننده روی ظرفش نوشته شود تا از استفاده نادرست آنها جلوگیری شود.
- (۸) اگر سطح رادیاتور به علت نشستی در سیستم خنک کننده هپس از پر کردن خنک کننده، افت پیدا کرد، سریعاً مایع خنک کننده اضافه کنید. اگر افت سطح به دلیل تبخیر آب باشد، آب مقطر به جای آب سخت (مانند آب چاه و یا آب شیر) به سیستم خنک کننده اضافه کنید، اگر حالت تعلیق یا رسوب ماده در مایع خنک کننده ایجاد شود و یا بویی از آن ساطع شود، به این معنی است که واکنش شیمیایی در مایع خنک کننده ایجاد شده است. در صورتی که چنین است، سیستم خنک کننده را سریعاً تمیز و مایع را تعویض کنید.
- (۹) از نشست مایع خنک کننده جلوگیری کنید. نشستی منجر به هدر رفتن مایع خنک کننده، و در شرایط جدی، باعث رقیق شدن روغن موتور می شود، به طوری که در سیستم روان کننده مشکلاتی ایجاد می شود. اتصالات پوشش سیلندر را به طور منظم بررسی کنید، اطمینان حاصل کنید که در پوشش سیلندر بطور محکم، واشر سر سیلندر به درستی درزگیری شده و پیچهای درپوش سیلندر کاملاً سفت شده اند.
- (۱۰) مایع خنک کننده اتیلن گلیکول سمی است و برای کبد مضر می باشد، آن را استنشاق نکنید. پس از تماس پوست با این خنک کننده، پوست را بلافاصله با آب بشویید. علاوه بر این، نیتريت، افزودنی ضد خوردگی در این نوع خنک کننده می تواند سرطان زا باشد، در اینصورت خنک کننده استفاده شده را نمی توان در هر جایی دور ریخت، چون باعث الودگی محیط زیست می شود.
- (۱۱) هنگامی که دمای مایع خنک کننده موتور بسیار زیاد است، درپوش رادیاتور را باز نکنید، و موتور را بلافاصله خاموش نکنید، در این صورت ممکن است خنک کننده به دلیل افزایش سریع دما، به بیرون بجهد.

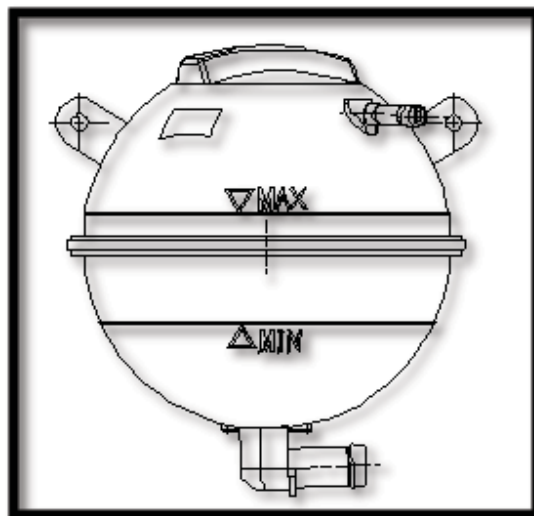
#### ۴. پر کردن و تخلیه خنک کننده

##### (۱) پر کردن خنک کننده

- (۱) قبل از پر کردن خنک کننده، بررسی کنید آیا تمام اتصالات لوله در سیستم خنک کننده سفت است و آیا تمام پیچ ها به درستی محکم شده اند یا خیر.
- (۲) درپوش منبع انبساط را باز کنید و منبع را از خنک کننده پر کنید تا جاییکه هوای سیستم تخلیه شود (شکل ۱۱۹-۲)



شکل ۱۱۹-۲ منبع انبساط

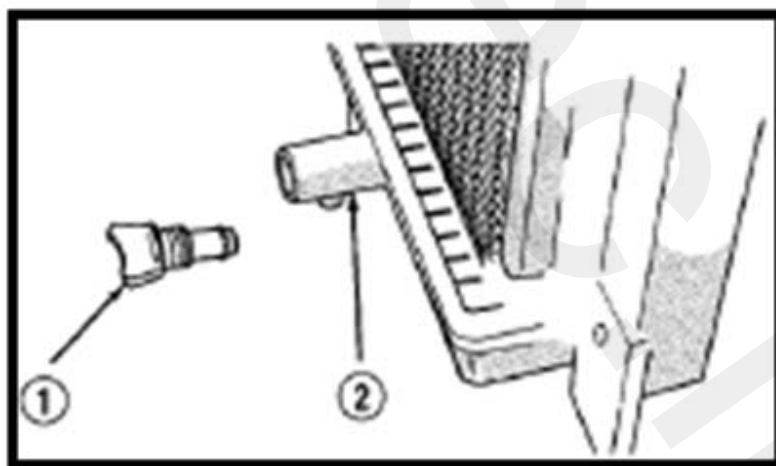


۳) به آرامی در منبع انبساط آب پر کنید تا به حد بالاتری برسد و سپس درپوش را بطور درست ببندید.  
 ۴) موتور را روشن کنید و در سرعت دور آرام کار کند تا به دمای برسد که فن شروع به کار کند، و سپس گیج دمای آب را مشاهده کنید. اگر فن کار کند و دمای آب نرمال می باشد، موتور را خاموش کنید. در منبع انبساط را دوباره باز کنید. نرمال بودن سطح آب را بررسی کنید، و اگر سطح آب خیلی کم است، خنک کننده اضافه کنید تا جاییکه سطح آن به حد بالاتر برسد. اگر فن کار نمی کند و دمای آب نسبتا بالا است، به این معنی است که هوا در سیستم وجود دارد، و مراحل بالا باید تکرار شود.

### ۲) تخلیه خنک کننده

۱) درپوش فشاری منبع انبساط را باز کنید.  
 ۲) یک ظرف را زیر رادیاتور قرار دهید، و سپس، همانطور که در شکل ۱۲۰-۲ نشان داده، درپوش تخلیه آب را از رادیاتور تخلیه جدا کنید.

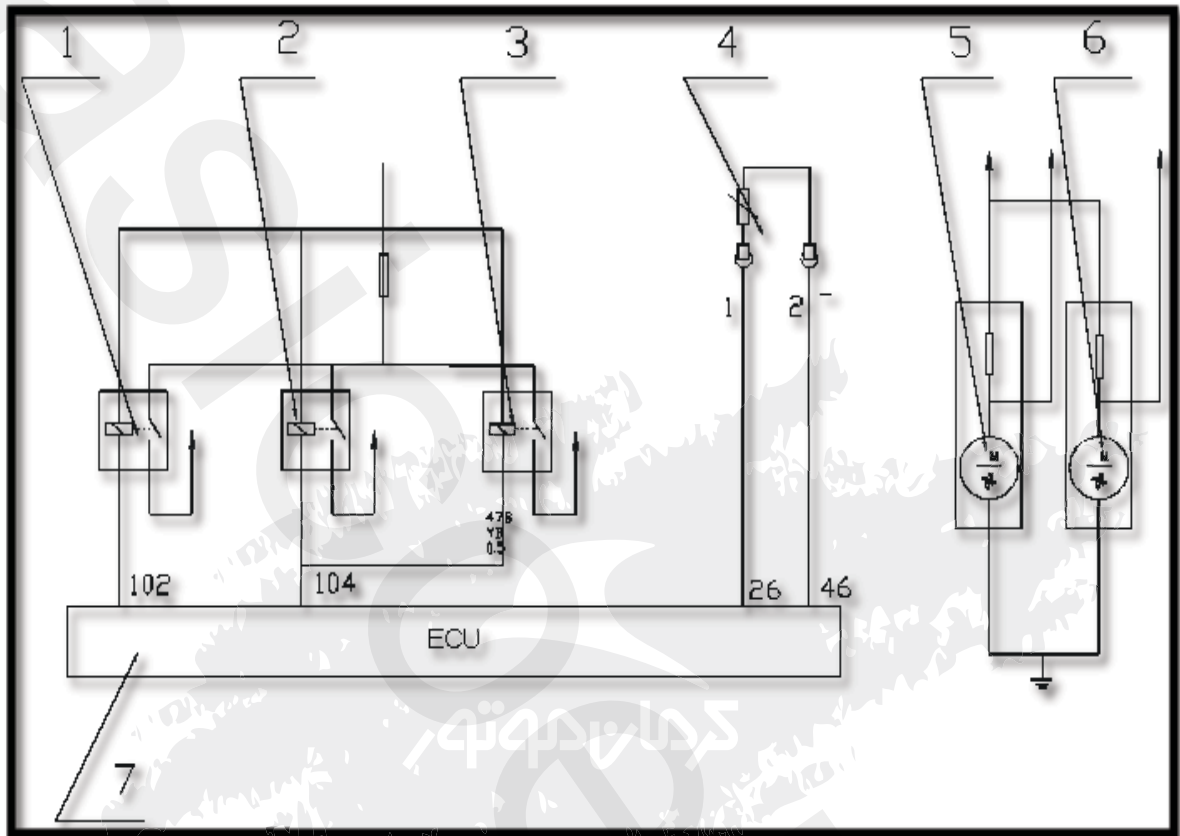
شکل ۱۲۰-۲ قسمت تخلیه خنک کننده



- ۱ - درپوش تخلیه
- ۲ - قاب پوشش تخلیه

## بخش ششم: نمودار مدار موتور خنک کننده

شکل ۱۲۱-۲ دیاگرام مدار فن های خنک کننده



۱-رله فن خنک کننده      ۲-رله فن خنک کننده      ۳-رله فن کولر      ۴- سنسور دمای آب      ۵-فن خنک کننده      ۶-فن خنک کننده  
۷-ECU صفحه کامپیوتر

## بخش چهارم: سیستم موتور و روان کننده ها

کارکرد موثر سیستم روان کننده موتور به طور مستقیم تحت تاثیر عمر موتور است. کارکرد نرمال موتور، نیاز به گسترش لایه روغن بین قطعات متحرک به منظور کاهش مقاومت در برابر اصطکاک، هدر رفتن توان و استهلاک قطعات است. علاوه بر این، جریان روغن موتور، حرارت تولید شده توسط اصطکاک را کاهش می دهد، به طوری که قطعات متحرک به خاطر حرارت بالا، حرکت نخواهند کرد. روغن موتور، همچنین لایه روغن بین رینگ پیستون و دیواره سیلندر را گسترش داده و به عنوان درزگیر و افزایش فشار سیلندر عمل می کند.

### I. عملکرد سیستم روان کننده

عملکرد اصلی سیستم روان کننده، روانکاری قطعات اصطکاکی اصلی موتور می باشد. وقتی که روغن موتور و روان کننده از سطح هر قسمت عبور می کند، حرارت تولید شده توسط اصطکاک بین قطعات را از بین برده، و مواد ناخالص امثال (براده فلز تولید شده توسط اصطکاک، گرد و غبار در هوا و گرانول کربن تولید شده توسط احتراق) را از سطح قطعه (این عملکرد از اهمیت خاص برای دیوار سیلندر دارد) می شوید. لایه روغن بر روی سطح قطعه آنها را در برابر آب، هوا و گاز قابل احتراق محافظت و از خورده شدن توسط مواد شیمیایی و اکسیژن جلوگیری می کند. روغن موتور چسبندگی خاصی دارد، و فاصله جزئی بین دیواره سیلندر و رینگ پیستون را پر می کند تا نشت گاز را کاهش داده و اثر درزگیری دارد. بنابراین، علاوه بر روغن کاری، روغن دارای پنج عملکرد دیگر از جمله از بین بردن گرما، تمیز کردن و حفاظت، درزگیری و حفاظت از زنگ زدگی را دارد.

### II. حالت روانکاری موتور

قدرت روانکاری هر بخش از موتور به محیط عملکرد، سرعت نسبی حرکت، بار مکانیکی و بار حرارتی آن بخش بستگی دارد. بر اساس قدرت روانکاری، سیستم روان کننده حالت های روانکاری زیر را اتخاذ می کند:

۱. روغن کاری با فشار: از طریق عملکرد پمپ روغن، روغن تحت فشار معینی به طور مداوم به فضای بین سطوح اصطکاکی فرستاده میشود. بنابراین، این لایه روغن که دارای ضخامت معینی است می تواند بار مکانیکی خاص را بدون شکست شدن بین قطعات اصطکاک گسترش دهد، تابتوان به طور کامل دو قطعه اصطکاک را جداکرد و روغنکاری قابل اعتماد داشت.
۲. روانکاری پاششی: این حالت روانکاری برپاشش روغن توسط برخی از بخش های در حال حرکت (میل لنگ و میل سوپاپ) استفاده می شود در زمانی که موتور در حال کار است سطوح اصطکاک را روان می کند. روانکاری پاششی مربوط به بخش های زیر است: قطعات، در معرض از قبیل دیواره سیلندر و بادامک، قطعاتی با سرعت حرکت نسبتا کم، از قبیل پین پیستون، قطعات تحت بار مکانیکی نسبتا کم، از قبیل تاپیت. روانکاری پاششی دیواره سیلندر همچنین از بدتر شدن شرایط عملکردی موتور جلوگیری می کند بدلیل اینکه ورودی روغن موتور به محفظه احتراق دارای فشار بالا و مقدار روغن روانکاری زیاد میباشد.
۳. روغن کاری دوره ای: برخی از بخش ها مهم نمی باشند و به حالت پراکنده قرار گرفته اند، روغنکاری، با پر شدن گریس و روان کننده ها به طور منظم انجام می شود. به عنوان مثال، مجموعه های مانند بلبرینگ واتر پمپ موتور، دینام، استارت و سوخت رسانها در این حالت روغن کاری می باشند.

با توسعه خودرو، هر دو عامل سرعت و قدرت خاص موتور بالا و بالاتر می شود، که الزامات سختگیرانه تری را برای روغن روانکاری، تحمیل می کند. بنابراین، لازم است، دایما موتور حفظ و نگهداری شود. عملکرد نرمال سیستم روان کننده به طور مستقیم بر شرایط عملیاتی موتور تاثیر می گذارد. در هنگام استفاده و نگهداری از سیستم روان کننده، دستورالعمل های زیر را

دنبال کنید:

در مرحله اول، روغن موتور ی که واجد شرایط و با کیفیت بالا است را انتخاب کنید. کیفیت روغن موتور را مطابق با مقررات مربوطه، انتخاب و سطح گرانروی روغن موتور را بر اساس شرایط واقعی خودرو و دمای محیط انتخاب کنید. اگر وسیله نقلیه قدیمی و دمای محیط نسبتاً بالا است، لازم است روغن موتوری که ویسکوزیته نسبتاً بالا دارد را انتخاب کنید و برای یک وسیله نقلیه جدید و خودرویی که تعمیرات اساسی شده است، لازم است روغن موتوری با ویسکوزیته نسبتاً پایین انتخاب کنید، به دلیل اینکه ویسکوزیته پایین، برای تمیز کردن و از بین بردن حرارت بسیار مفید است، و برای از بین بردن دانه های فلزی، و همچنین برای رسیدن روغن به تمام قسمتهای مورد نیاز به روغن کاری بسیار مفید هستند.

ثانیا، در هنگام استفاده، حرکت نرمال سیستم روان کننده را بررسی کنید. میزان سطح روغن را در مخزن روغن هر چند یکبار بررسی کنید تا از سطح نرمال روغن مطمئن شوید. فشار روغن را در حین کار بررسی کنید. اگر هر وضعیت غیر طبیعی یافت شود، دلیل را شناسایی و مشکل را برطرف سازید. اگر روغن موتور رنگش تغییر کرد و در مخزن روغن ناخالصی، آب یا بنزین دیده شد، روغن روان کننده را تعویض کنید.

به علاوه، کیفیت و شرایط عملکرد سیستم روان کننده و لوازم جانبی آن را بررسی کنید. کیفیت فیلتر روغن، شرایط عملیاتی تنظیم سوپاپ فشارروغن موتور، خلاصی بوش شفت و وضعیت درزگیری خط لوله روغن موتور ممکن است بر عملکرد طبیعی سیستم روان کننده تاثیر گذارد. علاوه بر این، بخش هایی از سیستم روان کننده را به طور منظم تمیز کنید، و از تمیز بودن سیستم روانکاری اطمینان حاصل کنید.

### تعیین روغن موتور

تعیین روغن موتور مورد استفاده در این وسیله نقلیه ۳۰/۱۰W می باشد.

۱۰ نشان دهنده ویسکوزیته روغن موتور است

W نشان دهنده زمستان است

۳۰ نشان دهنده شاخص مقاومت در برابر حرارت روغن موتور است

### بررسی سیستم روانکاری

۱. مخزن روغن (کارتل روغن موتور)

(۱) مخزن روغن را جدا کرده و بررسی کنید

تحت شرایط زیر، مخزن روغن باید جدا و بررسی شود: نشستی روغن موتور از دو طرف و یا انتهای جلو و عقب مخزن و آلوده کردن موتور، تغییر شکل دادن مخزن و یا نشستی روغن به سبب تصادف غیر منتظره و یا اختلال در عملکرد نرمال مکانیزم شاتون میل لنگ و یا جمع کننده روغن بر اثر تغییر شکل دادن مخزن روغن، در این موارد پمپ روغن و یا میل لنگ شاتون را تعویض کنید.

### (۲) درزگیری مخزن روغن

قبل از جداسازی، روغن مخزن را تخلیه؛ پیچ های ثابت کننده روی لبه های کناری را شل و با دیلم درزگیر را بلند کرده و مخزن را جدا کنید.

پس از جداسازی مخزن، آن را تمیز کرده، و در همان زمان باقی مانده درزگیر را از لبه و بلوک سیلندر پاک کرده، محل نشستی را بررسی، لبه ها را پهن کرده، و آن را به شکل اولیه بازگردانید.

مخزن روغن را به آرامی نصب، پیچ های ثابت کننده را با گشتاور ۲۳Nm محکم کنید.

## ۲. صافی روغن

صافی روغن به حالت معلق در مخزن روغن است، و عملیات تصفیه اولیه را برای جریان روغن موتور به پمپ روغن انجام می دهد، تا برخی از ناخالصی ها که اندازه آنها نسبتاً بزرگ است، تصفیه شود. بخشی که نقش فیلتر کردن روغن را دارد دارای ۱۵۰ ~ ۲۰۰ روزنه روی صفحه صافی است که در ورودی روغن نصب شده است. برای صافی روغن، مشکل اصلی، مسدود شدن لوله روغن یا صفحه صافی می باشد. بنابراین، مهمترین بررسی صافی، تمیزی صفحه صافی می باشد. بعد از تمیز کردن صفحه صافی آن را با هوای فشرده خشک کرده و تغییر شکل و آسیب صافی را بررسی کنید.

## ۳. پمپ روغن

(۱) جداسازی و بررسی پمپ روغن: پمپ روغن، نقش مهمی در سیستم روان کننده دارد، و شرایط فنی آن رابطه مستقیم با عملکرد نرمال سیستم روان کننده دارد. اگر پمپ روغن پس از استفاده برای مدت طولانی، فرسوده گردیده است، عمل روانکاری سیستم کاهش پیدا کرده و میزان پمپ روغن متعاقباً کاهش یافته و دیگر مشکلات فنی ایجاد خواهد شد. صافی و لوله روغن را جدا کنید و سپس با استفاده از گیج فیلرلقی دنده محرک پمپ روغن و خلاصی اکسل پمپ روغن را بررسی کنید. حد سایش برای لقیدنده محرک پمپ روغن ۰,۲۰mm و ۰,۱۵mm، حد سایش برای خلاصی اکسل پمپ روغن می باشد.

پیچ های ثابت کننده پمپ روغن را جدا کنید، درپوش پمپ و قاب آن را از هم جدا کنید، و واشر و دنده محرک را بیرون بیاورید. اگر دنده محرک تعویض شده است، فقط از یک سوهان برای جدا کردن سر پین جانبی روی دنده محرک استفاده کنید، بین جانبی را ضربه زده، و سپس دنده محرک را فشار دهید. پس از جداسازی، همه قسمت ها را تمیز کنید، تا بررسی این قسمتها را تسهیل بخشید.

### (۲) تعمیر بخش هایی از پمپ روغن:

قاب پمپ روغن: بررسی کنید آیا سوراخ پمپ روغن فرسوده، آیا سوراخ پیچ دو سر رزوه آسیب دیده، و آیا قاب پمپ روغن ترک خورده است یا خیر. خلاصی محکم کردن بین سوراخ شفت محرک روی قاب پمپ روغن و شفت محرک باید بین ۰,۰۳ و ۰,۰۷۵ میلی متر باشد و از ۰,۲۰ میلی متر نباید تجاوز کند. وقتی که خلاصی بیش از مقدار مشخص شده باشد و یا خلاصیواضحی با حرکت دادن شفت احساس شود، شفت محرک را تعویض و با استفاده از گالوانیزه شفت محرک را ضخیم کنید. اگر پیچ دو سر رزوه روی پمپ روغن، آسیب دیده، فقط آن را تعویض کنید یا قاب را جوشکاری کنید، سوراخ را دوباره مته کاری و پیچ دو سر رزوه را قلاویز کنید. اگر قاب پمپ ترک خورده، فقط آن را تعویض و یا با استفاده از جوشکاری تعمیر کنید.

کاور پمپ روغن: وقتی که پمپ روغن دنده ای، دنده ها را درگیر می کند، به طور معمول نیروی محوری ایجاد شده به سمت پایین اعمال می شود، و این نیرو انتهای دنده و سطح داخلی پمپ را پوشش میدهد. اگر پوشش پمپ کهنه، یا منحرف شده باشد و مقدارش بیش از ۰,۰۵ میلی متر باشد، این پوشش را با استفاده از ماشینکاری و سنباده تعمیر کنید. اگر پوشش پمپ به سوپاپ محدودکننده فشار مجهز شده است، نیروی الاستیک فنر و بدنه سوپاپ را بررسی کنید و در صورت نیاز سوپاپ را تعویض کنید.

شفت پمپ روغن: با استفاده از گیج درجه دار، خمیدگی شفت پمپ را بررسی کنید. اگر چرخش سوزن بیش از ۰,۰۶mm را نشان دهد، شفت باید تنظیم شود. برای محکم کردن خلاصی بین شفت محرک و سوراخ شفت، حد سرویس ۰,۱۵mm است. اگر شفت محرک در یک طرف پوسیده شده، فقط آن را فشار دهید. طرف پوسیده شده را ۱۸۰ درجه بچرخانید و سپس آن را برای ادامه استفاده در منفذ فشار دهید. به طور معمول، خلاصی بین چرخ دنده ی محرک در انتهای فوقانی شفت

محرك و قسمت انتهایی قاب پمپ بین ۰,۰۲۵mm تا ۰,۰۷۵mm، است و نباید از ۱,۱۵mm تجاوز کند. اگر خلاصی بیش از مقدار ذکر شده در بالا باشد، فقط خلاصی را توسط واشر جوش و یا قرار دادن واشر بر روی قسمت انتهایی قاب پمپ، تنظیم کنید.

دنده پمپ روغن: برای بررسی لقی دنده محرك، فقط از یک گیج فیلر برای اندازه گیری در سه نقطه که ۱۲۰ درجه دور از یکدیگر هستند استفاده کنید، و برای بررسی خلاصی طرف دندانه ای دنده پمپ از یک میکروکالیپر استفاده کنید، خلاصی اکسل دنده پمپ روغن را بررسی کنید. برای پارامترهای مربوطه، لطفاً به جدول ۱ مراجعه کنید. جدول شماره ۱ مقدار استاندارد و محدوددهسرویس خلاصیهای مختلف پمپ روغن (میلی متر)

خلاصی	خلاصی بین دنده و بدنه پمپ	لقى	خلاصی انتهایی	خلاصی اکسل
مقدار استاندارد	0.03 0.06	0.08 0.20	0.03 0.09	0.02 0.05
محدوده سرویس	۰,۰۲	۰,۷۵	۰,۱۵	۰,۱۵

ایجاد لقی بدلیل سایش دنده، یا اصطکاک بین شفت محرك و قاب پمپ یا اصطکاک بین شفت محرك و سوراخ شفت دنده می باشد. اگر دنده به طور جدی کهنه نشده است، تنها آن را برگردانید و به استفاده ادامه دهید، در صورتی که فرسایش آن زیاد است، دنده ها را دوتایی تعویض کنید. اگر روی دندانه صفحه محرك /دنده های محرك و گیربکس پلیسه ای وجود دارد تنها آن را با سنگ تیغ تیز کنی سنباده بزنید.

مونتاز و تست پمپ روغن. ترتیب مونتاز پمپ روغن بر خلاف مراحل جداسازی آن است. در مونتاز، از محکم شدن اتصال بخش های مختلف، از جمله لقی دنده، محکم شدن اتصال بین شفت محرك و قاب، و اتصال بین شفت محرك و سوراخ محور دنده، اطمینان حاصل کنید. علاوه بر این، خلاصی بین دنده محرك و کاور پمپ را تنظیم و بررسی کنید. به طور معمول، خلاصی باید حدود ۰,۰۵ میلی متر باشد و اگر خلاصی نباید بیشتر از این مقدار باشد. اگر مقدار خلاصی زیاد باشد، هنگام کار کردن پمپ، روغن روان کننده از این خلاصی نشت می کند تا فشار روغن را کاهش دهد. این مشکل با نازک کردن واشرهای بین پوشش پمپ و قاب برطرف می شود. روش بررسی به شرح زیر است: سیم پیشروی بین دنده محرك و پوشش پمپ قرار دهید، پوشش پمپ را نصب کنید، پیچ ها را محکم کنید، پوشش پمپ را جدا کنید، و سپس ضخامت سیم پیشروی فشرده شده را که همان خلاصی است را اندازه گیری کنید.

بعد از مونتاز پمپ روغن، برای چک کردن شرایط فنی، پمپ روغن را تست کنید. به طور معمول، بررسی تجربی اتخاذ می شود: بعد از نصب، دنده ی محرك پمپ روغن را با دست بچرخانید و دنده باید به آرامی با قفل شدگی، بچرخد. روغن روان کننده در داخل پمپ روغن بریزید، با انگشت شصت خود، سوراخ روغن را مسدود کنید، شفت پمپ را بچرخانید و روغن باید با فشار خارج شود و انگشت شما باید فشار را احساس کند.

بعد از سوار کردن پمپ روغن در وسیله نقلیه، یک گیج فشار به آن متصل کنید، و پس از آن فشار روغن موتور را مشاهده کنید. هنگامی که موتور در حال حرکت دور آرام در دمای نرمال می باشد، فشار روغن روان کننده نباید کمتر از ۳۰kPa باشد. هنگامی که موتور با سرعت بالا در حرکت است، فشار روغن روان کننده ها نباید از ۲۰۰kPa تجاوز کند. اگر فشار، با مقدار استاندارد برابر نیست، سوپاپ محدود کننده فشار را تنظیم کنید. روش تنظیم به شرح زیر است: اگر فشار روان کننده روغن بسیار کم است، فقط واشر به انتهای سوپاپ محدود کننده فشار اضافه کنید، در این حالت کشش فنر افزایش می یابد و در نتیجه فشار روغن روان کننده نیز افزایش می یابد؛ اگر فشار روغن بسیار بالا است، فقط واشر بین درپوش پیچ

سوپاپ محدود کننده و کاور پمپ قرار دهید تا فشار فنر کاهش یافته و در نتیجه فشار روان کننده نیز کم شود. اگر فشار روغن موتور به دلیل جا سازی نادرست ساچمه سوپاپ است، ساچمه‌ها تعویض کنید. اگر هر دو پمپ روغن و سوپاپ محدود کننده فشار در شرایط خوبی باشند، رقیق بودن روغن، شرایط مناسب گیج روغن و سنسور، خلاصی یاطاقان میل لنگ یا خلاصی زیاد شاتون را بررسی کنید.

#### ۴. فیلتر روغن

پس از استفاده برای مدت مشخص، سیستم روان کننده موتور حاوی، براده های فلزی و دیگر ناخالصی های مکانیکی تولید شده توسط اصطکاک بین قطعات موتور و همچنین کلوئید روغن موتور، می شود. اگر این مواد وارد مدار روان کننده همراه با روغن موتور شود، این ناخالصی ها سایش قطعات موتور را سرعت بخشیده و منجر به مسدود شدن لوله ها و کانالهای روغن می شوند. به منظور جلوگیری ورود این ناخالصی ها به مجرای اصلی روغن، فیلتر روغنی در مخزن روغن موتور نصب شده است.

#### تعویض فیلتر روغن

فیلتر روغن در کنار موتور نصب شده است، برروانکاری روغن از پمپ روغن به فیلتر فشار می بخشد که این از طریق ورودی روغن بر روی پایه ثابت کننده می باشد، و پس از آن جریان به مجرای اصلی روغن، از طریق المنت فیلتر و خروجی روغن می شود. المنت فیلتر ناخالصی های روغن موتور را تصفیه می کند، و این ناخالصی ها به سطح خارج المنت فیلتر می چسبند. هنگامی که المنت فیلتر مسدود شده، زمانی که روغن روانکاری نمی تواند از المنت فیلتر عبور کند، فشار آن افزایش خواهد یافت، و پس از آن شیر بای پس ( دو طرفه ) باز خواهد شد، و روغن موتور به طور مستقیم به مجرای اصلی روغن از طریق سوپاپ بای پس ( دو طرفه ) جریان می یابد، تا از کمبود روغن در سیستم روان کاری جلوگیری کند. در این مورد، روغن موتور توسط المنت فیلتر (در واقع فیلتر روغن عمل نمی کند) فیلتر نمی شود، احتمال بسیار زیاد وجود دارد که روغن موتور مخزن مسدود شده و سایش موتور را تسریع بخشد. بنابراین، در هنگام استفاده، فیلتر روغن را بطور متناوب تعویض کنید تا از وقوع وضعیت ذکر شده در بالا، جلوگیری کنید. به طور معمول، روغن موتور باید یک بار بعد از هر ۵۰۰۰ ~ ۷۵۰۰ کیلومتر مسافت تعویض شود، و فیلتر روغن باید یک بار پس از ۲ بار تعویض روغن موتور، عوض شود. فاصله زمانی تعویض فیلتر روغن ممکن است طولانی و یا کوتاه باشد که متناسب با وضعیت استفاده از خودرو است.

قبل از تعویض فیلتر روغن، روغن موتور را حتما تعویض کنید. هنگام تعویض روغن موتور، ابتدا فیلتر روغن را جدا و سپس روغن موتور را تخلیه کنید. پس از آن، فیلتر روغن را نصب و سپس روغن موتور را اضافه کنید، و یا اضافه کردن روغن موتور در مرحله اول و نصب فیلتر روغن در مرحله بعدی می باشد. در هنگام نصب فیلتر روغن، در ابتدا سطح نصب، را بررسی کنید و سطح نصب باید صاف، تمیز و عاری از هر گونه آلودگی و یا بقایای واشر درزگیر اصلی باشد. بر روی واشر درزگیر فیلتر جدید، روغن موتور بزنید، و سپس فیلتر را پیچ کنید تا جاییکه واشر درزگیر لاستیکی، با مجموعه ای بلوک سیلندر تماس نزدیک داشته باشد. پس از آن، فیلتر را یک یا ۳/۴ دور بچرخانید. بعد از نصب، موتور را راه اندازی کنید، و سطح تماس را از لحاظ نشت یروغن بررسی کنید.

#### ۵. نظارت بر فشار روغن

سنسور فشار روغن را جدا کنید و سپس اتصال را همراه با مجموعه گیج فشار روغن نصب کنید. موتور را در سرعت بالا راه اندازی کنید، تا گرم شود و ترموستات باز شود. فشار روغن باید الزامات ذکر شده در جدول ۲ را رعایت کند.

## جدول شماره ۲ موارد مهم در استفاده از سیستم روان کننده

	می باشد. kPa، مقدار حداقل $200 \text{ r/min}$ وقتی که سرعت موتور ۱۰۰۰	فشار روغن موتور در ۷۵ تا ۸۰ درجه
	می باشد. kPa، مقدار حداقل $400 \text{ r/min}$ وقتی که سرعت موتور ۴۰۰۰	سانتی گراد
۳,۲ لیتر	تعویض روغن موتور	ظرفیت روغن موتور
۳,۵ لیتر	تعویض روغن و فیلتر موتور	
۱,۴ لیتر	تفاوت مقدار ماکسیمم و مینیمم نشان داده شده توسط میله نشانگر روغن	
	تعویض برای اولین بار وقتی که به کیلومتر ۲۰۰۰ برسد و تعویض های بعدی هر نیم سال	تعویض روغن موتور
	یک بار یا $500 + - 7500$ کیلو متر	



## بخش V: سیستم تامین بنزین (سوخت رسانی)

### I. اصول ساختار و سیستم تامین بنزین

سیستم تامین بنزین متشکل است از باک، لوله پر کردن بنزین، پمپ الکتریکی، فیلتر، ورودی بنزین، تنظیم کننده فشار، لوله سوخت، زغال کنیستر برای کنترل مکانیسم بخار و فشار بنزین. اصل عملکرد آن به شرح زیر است: هنگامی که پمپ بنزین الکتریکی پر می شود، بنزین توسط صافی اولیه و جدا کننده آب و بنزین فیلتر می شود، سپس در داخل فیلتر بنزین، تحت فشار ۳۸۰ kPa پمپ می شود. پس از جریان به فیلتر، ۹۸ درصد از ۱۰um $\square$ alum ناخالصی در بنزین زدوده می شود. بعد، به ریل بنزین جریان می یابد و سپس به داخل سیلندر تزریق می شود. در همان زمان، بنزین مازاد به باک بنزین از طریق تنظیم کننده فشار سوخت و لوله برگشتی، باز می گردد.

### II. نوع، ظرفیت و نحوه تامین بنزین

Lifan از بنزین بدون سرب # ۹۳ استفاده می کند، ظرفیت باک آن ۵۱ لیتر است، نحوه تامین بنزین آن چند نقطه کنترل الکتریکی انژکتوری است و کمترین مصرف خاص بنزین ۳۶۴g / (کیلو وات - ساعت) است.

### III. بررسی باک، درپوش باک و لوله بنزین

۱. باک، درپوش و لوله بنزین را از لحاظ آسیب دیدگی و نشستی بررسی کنید.
۲. بررسی کنید آیا واشر درپوش باک و سر ریز آن آسیب دیده یا خیر.
۳. مجموعه انژکتور را بررسی کنید.
۴. قطعات مورد نیاز را تعویض کنید.

### IV. پمپ بنزین الکتریکی

پمپ الکتریکی، یک پمپ محرک توسط موتور DC کوچک است، و نقش آن تامین بنزین، تحت فشار معینی به سیستم انژکتور است. مزیت های آن سر و صدای کم، احتمال کم شدن حباب هوا، احتمال کم نشستی، و روش نسبتا ساده برای نصب خط لوله می باشد.

کار نکردن پمپ بنزین الکتریکی، نواقص رایج در راه اندازی موتور است و بطور کلی روش بررسی آن به صورت زیر می باشد:

۱. درپوش باک را باز کنید، سوئیچ استارت را روشن کنید (موتور را راه اندازی نکنید)، و پس از آن به سر و صدای کارکردن پمپ بنزین در سرریز باک گوش کنید. اگر پمپ برای مدت ۳-۵ ثانیه کار کند و سپس متوقف شود، به این معنی است که سیستم کنترل به طور نرمال کار می کند. تنها زمانی که موتور استارت شده است یا زمانی که جریان هوا در مینیفولد هوادر هنگام کارکرد نرمال است، کامپیوتر برق را از مدار الکتریکی پمپ عبور می کند. برای این نوع موتور، بررسی زیر باید انجام شود.

۲. یک قطعه سیم برداشته، بطور کوتاه به جکهای بررسی پمپ بنزین الکتریکی داخل درپوش بررسی نقص موتور زده، و پس از آن سوئیچ احتراق استارت را روشن کنید. اگر پمپ سوخت الکتریکی شروع به کار کند، به این معنی که مدار کنترل پمپ سوخت خارج از کامپیوتر در شرایط عادی است، مشکلاز کامپیوتر و یا اینکه رله پمپ بنزین الکتریکی خراب می باشد، بررسی و تعمیر باید انجام شود. پس از آن، در صورتی که پمپ بنزین الکتریکی کار نکند، به این معنی است که مدار کنترل خارج از کامپیوتر خراب است، و فیوز مدار باید بررسی شود، اگر همه آنها در شرایط خوب می باشند، به این معنی است که مشکل در پمپ بنزین وجود دارد و پمپ باید بررسی، تعمیر ویا تعویض شود.

## ۷. فیلتر بنزین

فیلتر در مدار بنزین پر فشار بعد پمپ بنزین نصب شده است، و عملکرد آن برای فیلتر کردن ناخالصی ها و آب در بنزین است و از مسدود شدن سیستم بنزین جلوگیری، و سایش مکانیکی را کاهش می دهد، تا عملکرد نرمال موتور، تضمین شود. روش بررسی و تعمیر:

۱. فیلتر بنزین را جدا کنید، با دهان به ورودی در نزدیکی باک را فوت کنید، و مسدود شدگی آن را بررسی کنید.
۲. دو روش برای مسدود شدگی فیلتر بنزین وجود دارد: یکی مسدود شدگی کامل لوله، و دیگری فوت کردن با فشار می باشد. امروزه، بسیاری از فیلترهای بنزین نصب شده بر روی وسیله نقلیه را نمی توان جدا کرد، و صورت مسدود شدگی باید به عنوان یک قطعه کامل تعویض کرد.
۳. به طور معمول، فاصله تعویض فیلتر بنزین یک سال و نیم یا ۴۰،۰۰۰ کیلومتر است.
۴. بدلیل ایجاد نشتی در اطراف فیلتر بنزین، محکم و سفت کردن، عمل مهمی محسوب می شود.

## VI. تنظیم کننده فشار بنزین

مقدار بنزین تزریق شده توسط انژکتور بستگی به سطح مقطع نازل، زمان تزریق بنزین و اختلاف فشار تزریق بنزین دارد. در سیستم ECU، EFI مقدار تزریق بنزین را از طریق کنترل بر روی زمان تزریق انژکتور، تعیین می کند. بنابراین، به منظور کنترل صحیح مقدار تزریق بنزین، اختلاف فشار بنزین تحت قوانین ساختار و اندازه انژکتورهای بنزین باید ثابت نگه داشته شود. نقش تنظیم کننده فشار، تنظیم فشار بنزین است، تا اختلاف فشار تزریق بنزین را بدون تغییر حفظ کند.

به طور نرمال، تنظیم کننده فشار در یک سر لوله انتقال بنزین نصب شده، و عمدتاً از دیافراگم، فنر و سوپاپ برگشتی تشکیل شده است. دیافراگم، قاب تنظیم کننده را به دو اتاقک تقسیم میکند، که آنها اتاقک فنری و بنزینی نامیده می شوند. فنربالای دیافراگم از طریق شلنگ به لوله مکش متصل شده، و دیافراگم به سوپاپ بازگشتی متصل شده است. سوپاپ بازگشتی، میزان برگشت بنزین را کنترل می کند.

هنگامی که موتور در حال کار است، فشار بالای اعمال شده توسط دیافراگم تنظیم کننده فشار بنزین، برابر با مجموع نیروی الاستیک فنر و فشار هوا در لوله ورودی می باشد، و فشار پایین اعمال شده توسط دیافراگم، فشار بنزین است. وقتی فشار بالا با فشار پایین برابر است، دیافراگم در وضعیت تعادلی باقی می ماند. هنگامی که فشار هوا در لوله مکش کاهش می یابد (درجه خلاء افزایش می یابد)، دیافراگم به سمت بالا حرکت خواهد کرد، باز شدن سوپاپ برگشتی، افزایش خواهد یافت، و مقدار بنزین برگشتی، افزایش خواهد یافت، تا فشار بنزین در لوله انتقال سوخت نیز کاهش یابد؛ برعکس، هنگامی که فشار هوا در لوله ورودی افزایش می یابد، دیافراگم سوپاپ برگشتی رو به پایین فشرده شده و باز شدن سوپاپ برگشتی کاهش می یابد، و برگشت بنزین نیز کاهش می یابد، به طوری که فشار سوخت در لوله انتقال بنزین نیز افزایش یابد. بنابراین، زمانی که موتور در حال کار است، تنظیم کننده فشار بنزین، بنزین را در لوله انتقال با کنترل مقدار بنزین برگشتی، تنظیم می کند، تا اختلاف فشار تزریق بنزین را بدون تغییر نگه دارد.

هنگام روشن بودن موتور، زمانیکه بنزین تامین شده توسط پمپ بسیار بیشتر از مصرف آن توسط موتور است، سوپاپ برگشتی باز می شود، تا مقدار مازاد بنزین از طریق لوله برگشتی به مخزن بنزین برگردد. وقتی که موتور (پمپ بنزین نیز متوقف می شود) متوقف می شود، فشار بنزین در لوله انتقال آن کاهش می یابد، سوپاپ برگشتی به تدریج تحت عمل فنر، بسته خواهد شد، تا فشار خاص در سیستم بنزین باقی بماند.

تنظیم کننده فشار قابل تعمیر نمی باشد، و اگر بطور نرمال کار نکند، فقط آن را تعویض کنید. هنگام جدا سازی تنظیم کننده فشار، حتماً فشار را از سیستم بنزین خارج کنید.

## VII. بررسی و تعمیر سیستم تامین بنزین (سوخت رسانی)

### ۱. آزاد سازی فشار از سیستم بنزین

به منظور تسهیل در راه اندازی ، موتور انژکتور بنزینی، پس از توقف (خاموش کردن) موتور ، باز هم فشار زیاد در سیستم بنزین وجود دارد. هنگام جداسازی هر قطعه درسیستم بنزین، در مرحله اول حتما فشار را از سیستم خارج کنید، در غیر این صورت بنزین پر فشار در سیستم به بیرون پریده و باعث صدمه فردی یا آتش سوزی می شود. روش برای آزاد کردن فشار در سیستم بنزین به شرح زیر است:

- (۱) موتور را راه اندازی ، و آن را در دور آرام نگه دارید.
- (۲) هنگامی که موتور در حال کار است، رله پمپ بنزین و یا کابل الکتریکی پمپ بنزین را خارج کنید، تا موتور متوقف شود.
- (۳) موتور را برای ۲ یا ۳ بار راه اندازی کنید، تا فشار به طور کامل از سیستم بنزین خارج شود.
- (۴) سویچ جرقه را خاموش کنید، و رله پمپ بنزین را نصب کنید.

### ۲. تست فشار سیستم بنزی

مشکل سیستم سوخت رسانی از طریق تست فشار در سیستم بنزین تشخیص داده می شود، نوع و محل مشکل بر اساس نتایج تست تعیین می شود. در هنگام تست، باید از گیج فشار بنزین و اتصال لوله استفاده شود. روش تست به شرح زیر است:

- (۱) بررسی کنید آیا بنزین به اندازه کافی در مخزن وجود دارد. فشار را در سیستم بنزین خارج سازید.
- (۲) بررسی اینکه آیا ولتاژ باتری در حدود ۱۲V (مقدار ولتاژ به طور مستقیم بر فشار تامین بنزین پمپ تاثیر می گذارد) است یا خیر، و کابل منفی باتری را قطع کنید.
- (۳) به سیستم بنزین، یک گیج فشار سوخت مخصوص نصب کنید.
- (۴) بنزین پاشیده شده را پاک کنید، و دوباره کابل منفی باتری را متصل کنید. موتور را راه اندازی کنید و آن را در سرعت دور آرام اجرا کنید.

(۵) شلنگ خلاء را از تنظیم کننده فشار بنزین خارج کنید، و دریچه سمت لوله ورودی را با انگشت مسدود کنید. بررسی کنید آیا فشار نشان داده شده توسط گیج مطابق با مقدار استاندارد است یا خیر. به طور نرمال، برای سیستم تزریق چند نقطه، فشار باید ب  $0,25MPa \pm 0,35MPa$  و برای سیستم تزریق تک نقطه ای،  $0,7MPa \pm 0,10MPa$  باشد .

اگر فشار سیستم بنزین بسیار پایین است، فقط شلنگ برگشتی را بسته تا خط لوله برگشتی قطع شود، و پس از آن فشار نشان داده شده توسط گیج را بررسی کنید. اگر فشار به سطح نرمال برگشت، به این معنی است که تنظیم کننده فشار خراب شده و باید تعویض شود. اگر فشار باز هم خیلی کم است، نشی سیستم بنزین را بررسی کنید و مسدود شدگی صافی پمپ ، فیلتر و یا خط لوله بنزین را بررسی کنید. در صورت عدم نشی یا مسدود شدگی، فقط پمپ بنزین را تعویض کنید.

اگر فشار نشان داده شده توسط گیج بیش از حد بالا باشد، فقط مسدود شدگی خط لوله برگشتی را بررسی کنید ، در صورتی که خط لوله برگشتی در شرایط نرمال است، به این معنی است که تنظیم کننده خراب و باید تعویض شود.

(۶) اگر فشار سیستم مطابق استاندارد است، موتور را کار اندازید تا به دمای نرمال عملکردی برسد، دوباره شلنگ مکش تنظیم کننده فشار را وصل کنید، و فشار نشان داده شده توسط گیج را بررسی کنید. در این زمان، فشار نشان داده شده ، باید به آرامی کاهش یابد (حدود  $0,05MPa$ )، در غیر این صورت، فقط مسدود شدگی لوله خلا و نشی را بررسی کنید. اگر لوله خلاء در شرایط عادی است، به این معنی است که تنظیم کننده فشار خراب و باید تعویض شود.

(۷) موتور و پمپ بنزین را خاموش کنید، ۱۰ دقیقه صبر کنید و سپس فشار نشان داده شده توسط گیج را مشاهده کنید (فشار باقی مانده در سیستم بنزین نامیده می شود)، در سیستم تزریق چند نقطه، فشار نباید کمتر از  $0,20Mpa$  و در سیستم تزریق

تک نقطه ای، فشار نباید کمتر از ۰,۵Mpa باشد. اگر فشار خیلی کم باشد، نشتی سیستم پمپ بنزین را بررسی کنید. در صورت عدم نشتی، به این معنی است که سوپاپ تامین بنزین در پمپ، سوپاپ برگشتی در تنظیم کننده فشار یا انزکتور سوخت به خوبی درزگیری نشده اند.

(۸) پس از کامل شدن بررسی، فشار سیستم را آزاد کنید، گیج فشار را جدا کنید، سیستم بنزین را مجدداً نصب کنید، مقدار فشار سیستم را تعیین کنید، موتور را راه اندازید و وجود نشتی را بررسی کنید.

## بخش ششم: سیستم کنترل گاز خروجی اگزوز

سیستم کنترل گاز خروجی در ماشین Lifan به طور عمده از سیستم کنترل انتشار گاز اگزوز، تهویه گاز کارتل (PCV)، کنترل تبخیر (EVAP) بنزین تشکیل شده است. سیستم کنترل به طور عمده از لوله اگزوز، مبدل کاتالیزوری سه منظوره و انباره اگزوز دو مرحله ای تشکیل شده است. نقش مبدل کاتالیزوری، تبدیل هیدروکربن (HC)، مونواکسید کربن (CO) و اکسید نیتريت در گاز اگزوز به دی اکسید کربن (CO<sub>2</sub>)، نیتروژن (N<sub>2</sub>) و بخار آب است. نقش تهویه گاز از کارتل روغن موتور (PCV)، جلوگیری از تخلیه ی مخلوطگاز درون سیلندر به اتمسفر است. در سوپاپ PCV یک پیستون شناور فنر سوار نصب شده است. هنگامی که موتور در حال راه اندازی است، پیستون شناور سوپاپ PCV بالا آمده، و میزان افزایش درجه آن به نسبت درجه خلا در مانیفولد هوا می باشد، تا مخلوط گاز درون سیلندر به طور مستقیم داخل مانیفولد هوا مکیده شود.

نقش سیستم کنترل انتشار تبخیر (EVAP) برای به حداقل رساندن بخاربنزین تخلیه شده به اتمسفر است، تا میزان هیدروکربن منتشر شده توسط خودرو کاهش یابد. این سیستم به طور عمده شامل:

الف. کنترل (EVAP) کنیستر زغال. این سیستم به طور موقت بخار بنزین را ذخیره می سازد تا جاییکه گاز داخل باک به وسیله موتور برای احتراق وارد شود.

ب. پاک کننده بخار بنزین و سیستم کنترل. هوای تازه مکیده شده و ورودی بدنه دریچه گاز از طریق کنترل کنیستر زغال EVAP جریان می باید، و پس از آن فرایند پاکسازی توسط کنیستر زغال به اتمام می رسد. عملیات پاک کردن و کنترل سوپاپ توسط دیافراگم سوپاپ سلنویید، انجام می شود.

ج. سیستم کنترل بخار مخزن بنزین. وقتی که فشار بخار در باک بنزین بالاتر از مقدار فشار تعیین شده سوپاپ EVAP دو طرفه باشد، سوپاپ دو طرفه EVAP باز می شود، تا بخار بنزین به کنیستر زغال جریان یابد.

### بازرسی و تعمیر سیستم کنترل انتشار

بررسی

در مرحله اول، لوله اگزوز، مبدل کاتالیزور، منبع اگزوز و منبع صدا خفه کن را برای داشتن اتصال ترک خورده، جوش شکسته و یا خوردگی که به دلیل نشستی در سیستم اگزوز است را بررسی کنید، و همچنین صدمه یا شکسته شدن هر گیره، پایه یا واشر عایق حرارتی را بررسی کنید.

جدول ۱: بررسی سیستم تمیز کننده کنیستر ذغال EVAP

وضعیت موتور	شرایط کارکرد موتور کارکرد موتور در دور آرام	درجه خلا اعمال شده (kPa)	نتیجه نرمال
وضعیت سرد	کارکرد موتور ۳۰۰۰rpm در دور	۵۰	خلا نگه داشته شده است
وضعیت گرم	کارکرد موتور در دور آرام	۵۰	خلا نگه داشته شده است
	موتور برای مدت ۳ دقیقه کار کرده است و سرعت ۳,۰۰۰r/min می باشد.	ایجاد خلا نمایید	وضعیت خلا ناپدید گشته
	موتور برای مدت ۳ دقیقه کار کرده است و سرعت ۳,۰۰۰r/min می باشد.	۵۰	وضعیت خلا برای مدتی حفظ و بعد ناپدید گشت. وقتی ارتفاع به ۲۲۰۰ متر رسد یا دمای ورودی کمتر از ۵۰ درجه سانتی گراد است، خلا به کاهش خود ادامه می دهد.

## تنظیم

به طور معمول، سیستم کنترل انتشار همراه با ارتعاش قطعات و صدای "قدقد" می باشد. در برخی موارد، تشخیص این صداها از صدای شاسی بسیار دشوار است. سیستم کنترل را از لحاظ شکسته شدن یا شل شدن گیره، عایق حرارتی رادیاتور، واشر یا پایه بررسی کنید آنها را محکم کنید و قطعات مربوطه را بر اساس شرایط عملکردی تعویض کنید.

در هنگام بررسی و تعمیر، دستورالعمل های زیر را باید دنبال کنید:

(۱) از مواد ضد زنگ و پرایمر بر روی بادگیر حرارتی سیستم کنترل انتشار گاز نزنید. تنها مجاز به زنگ زدن لبه آن با اسپری هستید. رنگ تا حد زیادی بادگیر حرارتی را کاهش می دهد، به طوری که کف اطاق دگرگم خواهد شد و بویی از آن ساطع می شود.

(۲) در هنگام نیاز، هر بخشی از این سیستم را تعویض کنید و از قطعه یدکی اصلی استفاده نمایید.

در هنگام جداسازی / نصب منبع یا واشر لوله آگزوز، از هر روغن روان کننده استفاده نکنید به دلیل اینکه طول عمر آن را کاهش می دهد. توصیه می شود فقط از آب صابون استفاده کنید.

دمای عملکرد سیستم کنترل انتشار گاز بسیار بالا است. قبل از سرد شدن این سیستم، با آن کار نکنید یا در نزدیکی آن بمانید. هنگام انجام هر گونه عملیات در نزدیکی مبدل کاتالیزوری، مراقبت های ویژه ای انجام دهید. در مدت زمان کوتاهی پس از توقف موتور، دمای مبدل به بالاترین نقطه افزایش می یابد.

۱. بررسی و تعمیر سیستم کنترل انتشار خروجی گاز محفظه سیلندر

سیستم کنترل انتشار محفظه سیلندر متشکل از سیستم تهویه محفظه سیلندر (PCV) و مرکزین سیستم PCV سوپاپ است. هنگامی که سوپاپ PCV طور نرمال کار می کند، کنترل انتشار گازهای از محفظه سیلندر به طور موثر می باشد.

(۱) نظارت بر شرایط عملکرد سیستم کنترل انتشار محفظه سیلندر

الف. شلنگ تهویه را از سوپاپ PCV جدا کنید.

ب. سوپاپ PCV را از صفحه درپوش اصلی اسبک سوپاپ جدا کنید.

ج. شلنگ تهویه را دوباره متصل کنید.

د. موتور را در سرعت دور آرام اجرا کنید، درچه سوپاپ PCV را با انگشت مسدود کنید، تا از وجود خلاء مطمئن شوید. تحت

شرایط نرمال، درجه خلاء باید احساس شود (انگشت به درون مکیده می شود)، در غیر این صورت، به در چنین مواردی، از

مایع تمیز کننده برای تمیز کردن سوپاپ PCV و شلنگ تهویه استفاده کنید، و یا صورت لزوم آنها را تعویض کنید.

(۲) بررسی و تعمیر سوپاپ PCV

الف. سوپاپ PCV را جدا کنید.

ب. چوبی را داخل سوپاپ PCV از انتهای رزوه کنید، و بررسی کنید آیا پیستون شناور سوپاپ PCV می تواند حرکت کند یا

خیر. پیستون شناور سوپاپ PCV تحت شرایط نرمال، قادر به حرکت خواهد بود. اگر پیستون شناور حرکت نکند، به این معنی

است که پیستون شناور در PCV سوپاپ قفل شده است. در چنین مواردی، سوپاپ PCV را تمیز یا تعویض کنید. توجه: در

هنگام نصب سوپاپ PCV، گشتاور محکم کردن باید  $12\text{Nm} \sim 8\text{Nm}$  باشد.

۲. بررسی و تعمیر سیستم کنترل انتشار گاز بخار باک بنزین

سیستم کنترل انتشار بخار به طور کلی انتشار گاز HC را کنترل می کند.

(۱) بررسی EVAP کنیستر زغال و خط لوله بخار بنزین

الف. بررسی کنید آیا اتصال خط لوله بخار بنزین شل، خم، پیچ خورده، ترک خورده، آسیب دیده و یا نشستی دارد یا خیر.

ب. EVAP کنیستر زغال را جدا کرده و ترک یا آسیب آنرا بررسی کنید.

## (۲) بررسی EVAP سوپاپ سلنوییدی کنیستر زغال

الف. شلنگ خلاء را از سلنویید کنیستر زغال EVAP جدا کرده و بر روی شلنگ علامت گذاری کنید، تا در هنگام نصب دقیقاً در همان محل قبلی قرار بگیرد.

ب. کابل اتصال سوپاپ سلنوییدی EVAP را جدا کنید.

ج. پمپ خلاء به اتصال لوله به جای شلنگ مکش را که با بست قرمز علامت گذاری شده است را متصل کنید.

د. خلاء را ایجاد کنید و بررسی کنید آیا سوپاپ سلنوییدی کنیستر EVAP در هنگام وصل برق یا قطع برق در شرایط نرمال است یا خیر. شرایط عادی این است که در هنگام اعمال ولتاژ باتری، درجه خلا باید باشد، وقتی ولتاژ باتری حذف می شود، خلا باید باقی بماند.

د. از مولتی متر برای اندازه گیری مقاومت ترمینال های EVAP سوپاپ سلنوییدی کنیستر، استفاده کنید. به طور نرمال مقاومت بین ۳۶ تا ۴۴ اهم می باشد.

## (۳) بررسی EVAP سیستم کنیستر زغالی

برای EVAP سیستم کنیستر زغالی، روش بررسی زیر را انجام دهید:

بررسی کنید آیا شرایط مطابق جدول ۱، زمانی که موتور در حالت سرد است می باشد یا خیر (دمای مایع خنک کننده موتور ۶۰ ° یا پایین تر است) و حالت گرم (دمای مایع خنک کننده موتور ۷۰ ° یا بالاتر است).

## (۴) بررسی درجه خلاء در EVAP کنیستر زغالی

الف. زمانی که دمای مایع خنک کننده موتور است بین  $80^{\circ}C \sim 95^{\circ}C$ ، شلنگ خلاء را از مانیفولد هوا جدا و سپس پمپ خلاء را به اتصال، وصل کنید.

ب. راه اندازی موتور، پدال گاز را فشار داده تا سرعت موتور افزایش یابد، و پس از آن بررسی کنید آیا درجه خلاء ثابت است یا خیر. اگر هیچ خلاء وجود نداشته باشد، به این معنی است که EVAP سوراخ روی مانیفولد هوا مسدود شده است و باید تمیز شود.

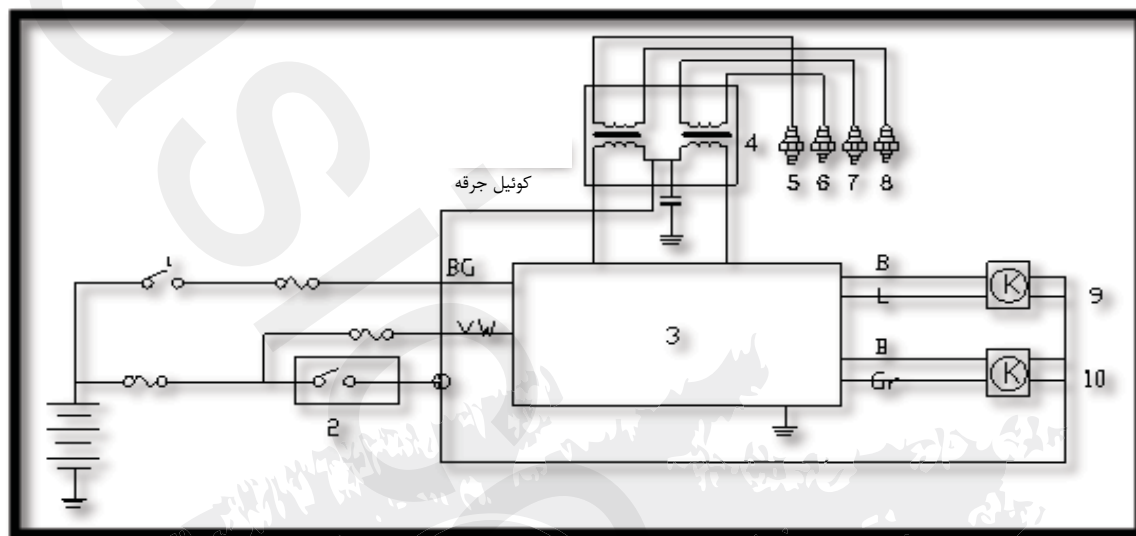
کتابخانه دیجیتال



## بخش VII: سیستم جرقه الکتریکی

دستورالعمل: این سیستم یک سیستم جرقه بدون دلکو است. عمدتاً از بخش های زیر (شکل ۱۲۲-۲) تشکیل شده است:

شکل ۱۲۲-۲



۱- سوئیچ جرقه زنی ۲- رله اصلی ۳- ECU ۴- کویل جرقه زنی ۵- شمعه شماره ۱ ۶- شمعه شماره ۲ ۷- شمعه شماره ۳  
۸- شمعه شماره ۴ ۹- سنسور وضعیت میل سوپاپ ۱۰- سنسور وضعیت میل لنگ

### ۱. ECU

بر اساس سیگنال های ارسال شده توسط سنسور های مختلف، ECU وضعیت موتور و خودرو را بررسی می کند و مناسبترین سیگنال و زمان جرقه برای سیم پیچی اولیه کویل را تنظیم می کند.

### ۲. کویل سیستم جرقه زنی

یک محرک در مجموعه کویل جرقه وجود دارد، و آن بر اساس سیگنال ECU، جریان را به کویل اصلی وارد و یا قطع میکند و سپس تبدیل جریان در آن القا می شود.

### ۳. سنسور وضعیت میل لنگ و سنسور وضعیت میل سوپاپ

بر اساس سیگنال های فرستاده شده توسط سنسورهای مختلف، ECU سرعت موتور و شرایط عملکرد هر سیلندر را تعیین می کند.

### ۴. دمپر با ولتاژ بالا و شمعه

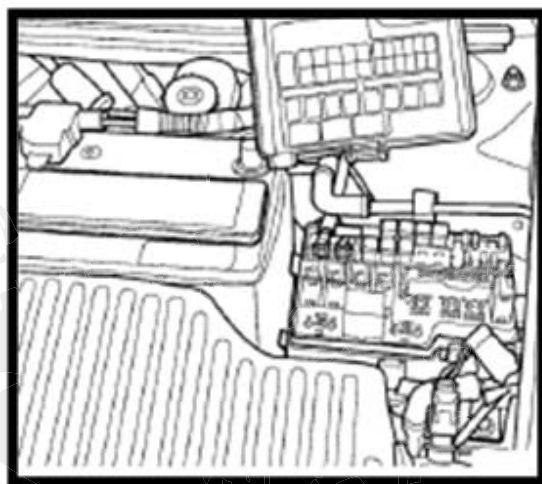
این سیستم از دو کویل جرقه تشکیل شده است، یکی برای کنترل شمعه شماره ۱ و ۴، و دیگری برای کنترل جرقه شمعه شماره ۲ و ۳.

## I. رله اصلی

رله اصلی بر روی جعبه کنترل مرکزی واقع شده است. جداسازی:

این رله در مرکز توزیع قدرت برق (PDC) (شکل ۱۲۳-۲) قرار گرفته است، و PDC نزدیک به باتری در محفظه موتور می باشد. برای وضعیت رله در PDC، لطفاً به قسمت "پوشش PDC" مراجعه کنید. تمام پایه های الکتریکی را از لحاظ خوردگی بررسی کنید و ترمینال (های) خورده شده را براساس وضعیت عملکرد، تعویض کنید.

شکل ۱۲۳-۲ مرکز توزیع قدرت (PDC)

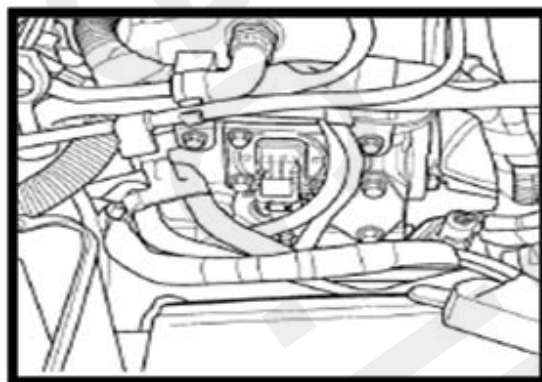


## II. سنسور وضعیت میل سوپاپ

دستورالعمل

سنسورهای وضعیت موتور در جلوی سر سیلندر نصب شده است. PCM هم زمانی انژکتور بنزین را تعیین می کند و هر سیلندر بر اساس سیگنال ورودی از سنسور وضعیت میل سوپاپ (شکل ۱۲۴-۲) و سنسور وضعیت میل لنگ شناسایی و همچنین وضعیت میل لنگ را تعیین می کند.

شکل ۱۲۴-۲ میل سوپاپ



عملکرد

PCM (مدول کنترل قدرت) ولتاژ تقریباً ۱۲V را به سنسور Hall Effect می فرستد، و این ولتاژ برای عملکرد چیپ Hall Effect و المنت های الکتریکی در سنسور، استفاده خواهد شد. اتصال منفی سنسور از طریق مدار سنسور شناسایی می شود. ورودی PCM در مدار ۵V اولیه، تولید می شود.

نافی روی چرخ دنده بادامک به عنوان هدف تعیین شده است. هنگامی که سنسور این نافی را تایید میکند، ولتاژ ورودی از سنسور به PCM از ولتاژ بالا به ولتاژ پایین تبدیل می شود. هنگامی که این نافی از سنسور بر می گردد، ولتاژ ورودی در ولتاژ بالا ذخیره می شود.

جداسازی

کابل منفی باتری را جدا کنید.

(۲) لوله بنزین و لوله سرریز رادیاتور را جدا کنید.

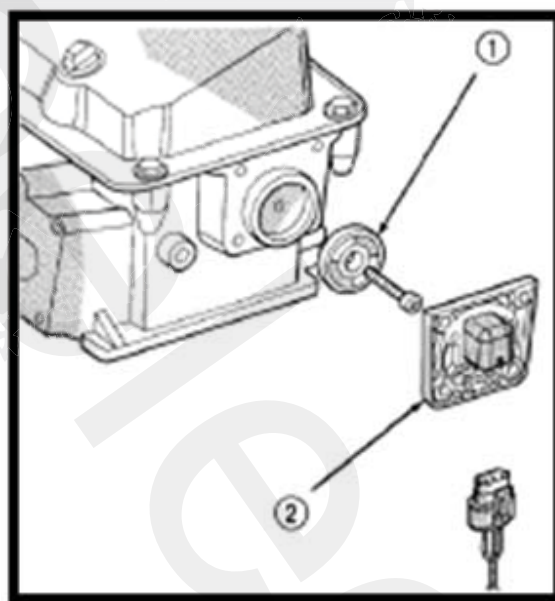
(۳) اتصال الکتریکی را سنسور میل سوپاپ جدا کنید.

(۴) پیچ ۲ مخزن روغن فرمان هیدرولیک جدا کرده، و آنها را کنار بگذارید.

(۵) پیچ روی سنسور را جدا کنید.

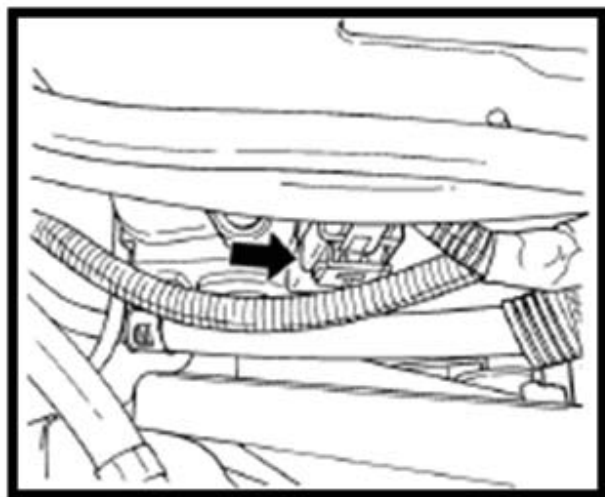
(۶) سنسور را جدا کنید (شکل ۱۲۵-۲).

شکل ۱۲۵-۲ مجموعه سنسور مگنتی



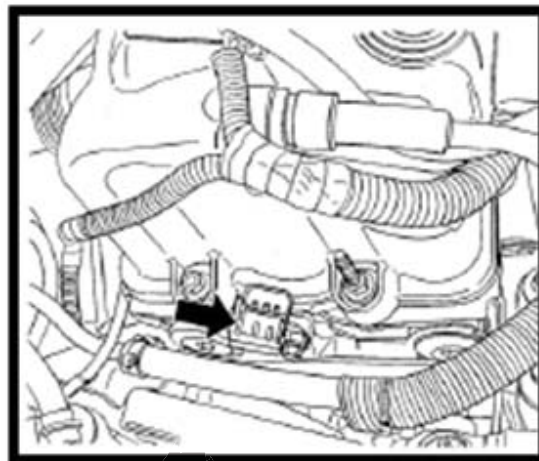
(۷) لوله بوستر ترمز و اتصال الکتریکی گیره ثابت کننده درپوش سر سیلندر را جدا کنید (شکل ۱۲۶-۲).

شکل ۱۲۶-۲ محل سنسور وضعیت میل سوپاپ



(۸) اتصال برق سنسور وضعیت میل سوپاپ را جدا کنید (شکل ۱۲۷-۲).

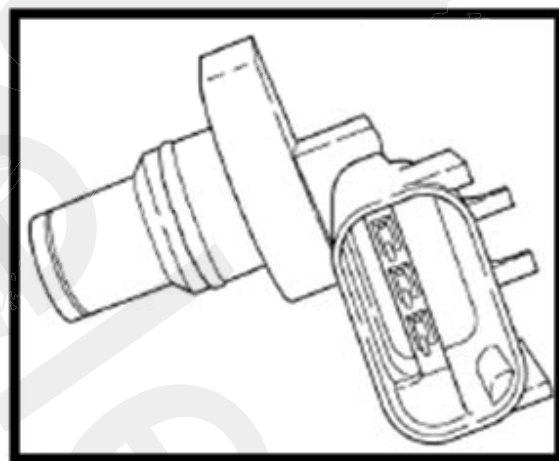
شکل ۱۲۷-۲ ورودی میل سوپاپ



- ۱ - آهنربا سوپاپ / هدف
- ۲ - سنسور وضعیت سوپاپ

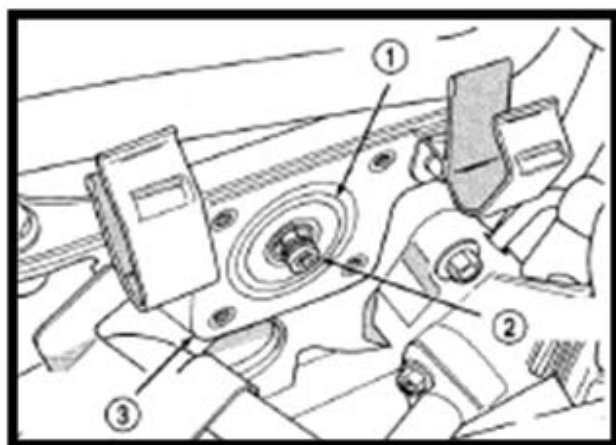
(۹) پیچ های ثابت کننده سنسور وضعیت میل سوپاپ را باز کرده ، و سپس سنسور را جدا کنید (شکل ۱۲۸-۲).رق

شکل ۱۲۸-۲ سنسور وضعیت میل سوپاپ



(۱۰) پیچ ثابت کننده آهنربا پشت میل سوپاپ را باز کنید (شکل ۱۲۹-۲).

شکل ۱۲۹-۲ جداسازی و نصب مگنت



- ۱ - آهنربا هدف
- ۲ - پیچ ثابت کننده
- ۳ - سر سیلندر قسمت عقب

## نصب

نصب - ۱٫۶ لیتر

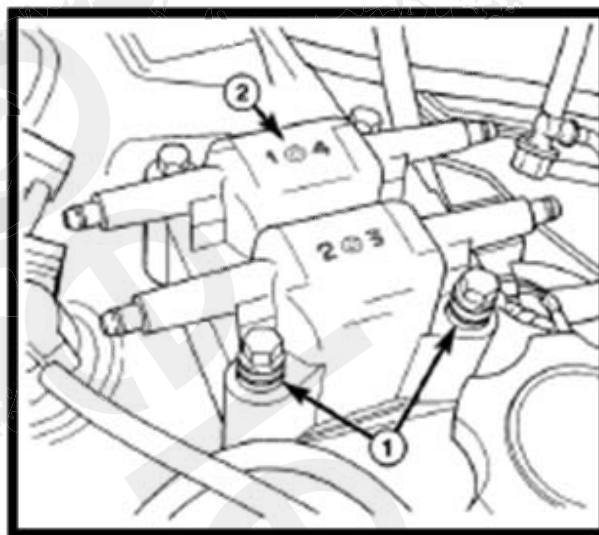
- (۱) سنسور را روی سر سیلندر نصب کنید (شکل ۱۲۸-۲).
- (۲) پیچها را با گشتاور  $9Nm$  (۸۰ in. lbs) محکم کنید.
- (۳) اتصال الکتریکی را به سنسور نصب کنید (شکل ۱۲۷-۲).
- (۴) پیچ سیستم مخزن روغن فرمان هیدرولیک را ببندید.
- (۵) لوله بنزین و لوله سرریز رادیاتور را نصب کنید.
- (۶) کابل منفی باتری را وصل کنید.

## III. کویل جرعه زنی

دستورالعمل

- (۱) ترکیب دو عدد سیم پیچ کوئل یکپارچه با یکدیگر تشکیل شده است، و این ترکیب روی کاور سوپاپ نصب شده است. (شکل ۱۳۰-۲)

شکل مجموعه کوئل جرعه



۱- بالشتک عایق پلاستیکی

۲- کویل

(توجه: سیستم حریق، ولتاژی در حدود  $V 40,000$ ، تولید می کند و لمس کردن این سیستم باعث شوک الکتریکی می شود) سیم کویل با ولتاژ بالا به هر سیلندر متصل می شود. در هر کورس کاری، کوئیل ۲ به شمع برق میرساند. یک شمع زمان کمپرس جرعه می زند، و شمع دیگر درحین کورس آگزوز سیلندر جرعه می زند. سیم پیچ شماره ۱، سیلندر شماره ۱ و شماره ۴ را آتش و کوئل شماره ۲، سیلندر شماره ۲ و ۳ را آتش می زند. PCM تعیین می کند که کدام کویل باید شارژ شده و زمان صحیح حریق را تعیین می کند.

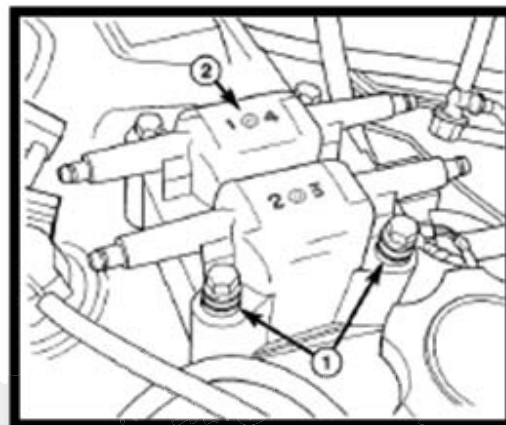
(ASD) رله اتوماتیک کویل ولتاژ را برای کویل جرعه فراهم می سازد، و PCM مدار منفی را برای کوئل فراهم می سازد. هنگامی که PCM در تماس وقفه می اندازد، انرژی از کویل اولیه به کویل ثانویه منتقل می شود، و پس از آن جرعه ایجاد خواهد شد. اگر PCM سیگنال ورودی را از سنسور وضعیت میل لنگ و میل سوپاپ دریافت نکند، PCM، رله ASD را خاموش می کند. برای استفاده از رله، لطفاً به بخش "رله خاموش کردن خودکار (ASD) - خروجی از PCM" مراجعه کنید.

## جداسازی

توجه: سیستم یک بالشتک عایق لاستیکی وجود دارد. از حفظ تمام قطعات، و نصب مجدد آنها در مراحل جداسازی اطمینان حاصل کنید.

ترکیب کوئل الکتریکی احتراق به طور مستقیم بر روی کاور سوپاپ (شکل ۱۳۱-۲) نصب شده است.

شکل ۱۳۱-۲ ترکیب کوئل جرقه زنی



(۱) کابل منفی باتری را جدا کنید.

(۲) کابل ۴ شمع را جدا کنید.

(۳) ۴ پیچ را جدا کنید.

(۴) کوئل را جدا کنید.

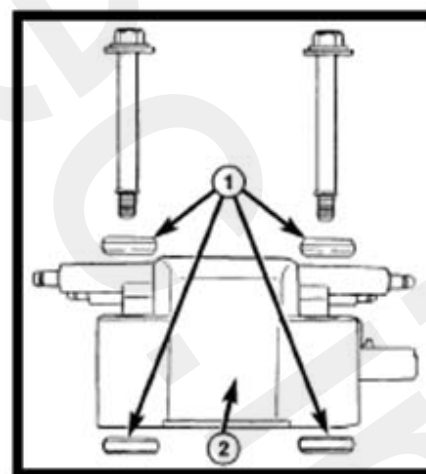
(۵) بالشتک عایق پلاستیکی را از پوشش سوپاپ جدا کنید، این قطعه برای نصب لازم است.

نصب

اطمینان حاصل کنید که بالشتک عایق لاستیکی در بالا و زیر هر پیچ از کوئل جرقه قرار دارد.

(۱) کوئل و بالشتک عایق لاستیکی را نصب کنید (شکل ۱۳۲-۲).

شکل ۱۳۲-۲ بالشتک عایق پلاستیکی و کوئل



۱ - بالشتک عایق لاستیکی

۲ - کوئل

(۲) پیچ را با گشتاور  $12Nm$  ( $10.5 \pm 20$  lbs.in) سفت کنید.

(۳) کابل شمع را وصل کنید.

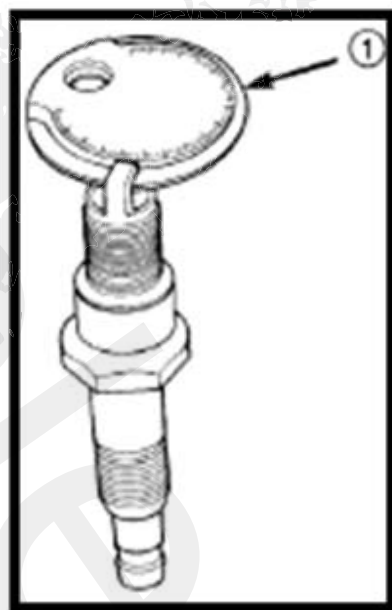
(۴) کابل منفی باتری را وصل کنید.

#### IV. شمع

##### دستورالعمل

۱. این موتور از شمع مقاومتی استفاده می کند. برای شناسایی و پارامترهای فنی شمع، به "پارامترهای فنی" مراجعه کنید. شمع، را جدا کرده و بررسی کنید آیا الکتروود آن قطع شده است، آیا کربن انباشته شده، و آیا عایق شکسته و یا در آمده است. شمع را به ترتیب جداسازی قرار دهید. شمع در شرایط غیر طبیعی خطایی در کارکرد سیلندر مربوطه نشان می دهد. اگر هیچ مشکلی پیدا نشود، شمع با کارکرد کم را تمیز و استفاده مجدد نمایید. به بخش "شرایط شمع مراجعه کنید." پس از تمیز کردن شمع، از یک سوهان کوچک برای پهن کردن الکتروود مرکزی استفاده کنید، از یک ابزار مناسب، خلاصی بین دو قطب (شکل ۱۳۳-۲) را تنظیم کنید، الکتروود کناری را خم کنید (در منطقه یجوش)، مقدار خلاصی را برابر با مقدار معین شده در انتهای این بخش نمایید.

شکل ۱۳۳-۲ بررسی الکتروود شمع



گیج مخروطی

۲. از اعمال نیرو بین الکتروودها استفاده نکنید، در این صورت الکتروود مرکزی آسیب می بیند.

۳. همیشه شمع را با گشتاور مشخص ، سفت کنید، اگر بیش از حد محکم کنید، شمع، آسیب و تغییر شکل می هد. گشتاور

سفت کردن شمع  $28Nm$  ( $20$  ft.lbs) است.

توجه: خلاصی شمع بین  $0.85mm$  و  $0.95mm$  می باشد.

طول موثر رزوه  $14mm$  است

مشخصات رزوه  $3/4$  اینچ است

## جداسازی

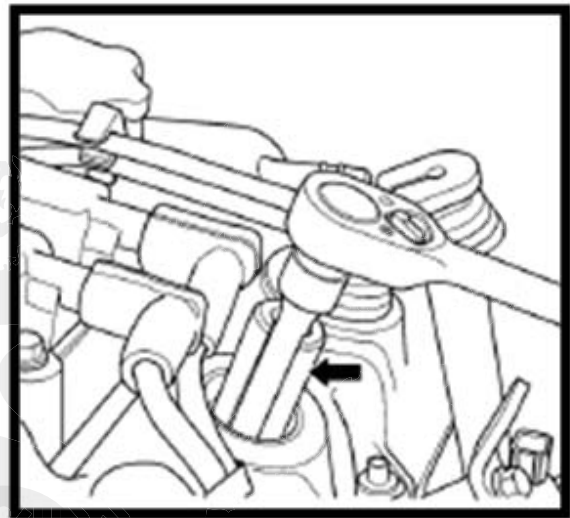
اگر کابل‌های شمع به درستی جا نیافتند، سر و صدای جرقه آتش ایجاد می‌شود، شمع به حالت متقاطع آتش گرفته و یا سیم منفی اتصال کوتاه می‌شود.

در مرحله اول، کابل موجود در کوئل را جدا کنید.

بخش فوقانی غلاف عایق شمع را نگه دارید، آن را ۱/۲ دور بچرخانید، و پس از آن کابل شمع را بالا بکشید.

(۱) از ماسوله با کیفیت بالا است که به غلاف لاستیک یا فوم و ابزار سرویس ویژه ۸۴۴۸ (شکل ۱۳۴-۲) مجهز شده برای جداکردن شمع استفاده کنید، و مراقب باشید به لوله شمع و کاور سوپاپ در سر سیلندر آسیب نزنید.

شکل ۱۳۴-۲ ابزار سرویس ویژه ۸۴۴۸



(۲) بررسی شرایط شمع.

توجه: کابل شمع از نوع مقاومتی است که از ساختار غیر فلزی می‌باشد، و پارازیت ایجاد شده از سیستم جرقه زنی به رادیو منتقل نمی‌شود.

نصب:

اگر کابل‌های شمع جا به جا نصب شود، سر و صدای آتش ایجاد می‌شود، شمع به حالت متقاطع آتش گرفته و یا سیم منفی اتصال کوتاه می‌شود.

(۱) به منظور جلوگیری از قرار گیری نادرست رزوه، پیچ شمع داخل سر سیلندر را با دست بچرخانید.

(۲) با استفاده از ابزار سرویس ۸۴۴۸ (شکل ۲۱۲۴-۲) شمع را نصب و محکم کنید. گشتاور سفت کردن شمع ۲۸Nm (۲۰ ft. lbs) می‌باشد.

(۳) ماسوله لاستیکی را بالای شمع قرار دهید، و اطمینان حاصل کنید که قسمت بالایی ماسوله لاستیکی، قسمت انتهایی بالایی لوله شمع را پوشش می‌دهد.

(۴) کابل را به کوئل متصل کنید.



## ۷. کابل شمع

### دستورالعمل

گاهی اوقات، کابل شمع، کابل آتش جانی، نامیده می شود. آن، جریان را از ترکیب کوئل جرقه به شمع هر سیلندر می فرستد. کابل شمع از نوع مقاومتی و ساختار غیر فلزی دارد، و آن تابش های رادیویی سیستم آتش را کاهش می دهد. بررسی کنید آیا کابل به درستی به کوئل و شمع متصل شده است. ترمینال ها باید به درستی محکم شوند، و به شمع و کوئل نصب شوند. شمعی که بوش عایق آن خراب است باید تعویض شود.

از یک تکه پارچه خیس و محلول غیر اشتعال برای پاک کردن کابل شمع استفاده کنید، و سپس کابل را خشک کنید. پوشش عایق کابل را از لحاظ داشتن ترک بررسی کنید. کابل شمع و غلاف آن از مواد مقاوم در برابر گرما ساخته شده است.

### جداسازی

اگر کابل های شمع به درستی جا نیافتند، سر و صدای آتش ایجاد می شود، شمع به حالت متقاطع آتش گرفته و یا سیم منفی اتصال کوتاه می شود.

در مرحله اول، کابل را از کوئل جدا کنید.

بخش فوقانی غلاف عایق شمع را نگه دارید، آن را  $1/2$  دور بچرخانید، و پس از آن کابل شمع را بالا بکشید.

### نصب

اگر کابل های شمع به درستی جا نیافتند، سر و صدای آتش ایجاد می شود، شمع به حالت متقاطع آتش گرفته و یا سیم زمین اتصال کوتاه می شود. بوش لاستیکی شمع را بالای آن قرار داده و مطمئن شوید که قسمت بالایی بوش، قسمت انتهایی بالایی لوله شمع را پوشش می دهد و انتهای دیگر را به کابل کوئل متصل کنید.

کتابخانه دیجیتال

## بخش VIII: سیستم واکنش کاتالیزوری سه منظوره گاز آگزوز

ساختار: مبدل کاتالیزوری سه منظوره مشابه منبع آگزوز می باشد. قاب آن، از کارتریج دو لایه ورق فولادی ضد زنگ می باشد. بین دو لایه ورق فولاد، مواد عایق حرارتی ---- فیبر آزبست وجود دارد. در مبدل کاتالیزوری سه طرفه، بین صفحات وب شبکه مانند جدا کننده، پاک کننده که کاتالیزور نامیده می شود، وجود دارد.

کاتالیزور: از عامل حمل کننده و تماسی تشکیل شده است. عامل حمل کننده از آلومینیوم سمی ساخته شده، و به شکل صفحه جدا کننده توپی، منشوری و شبکه ای می آید. در واقع، پاک کننده عمل کاتالیزوری را انجام می دهد، این فلز نجیب از قبیل رادیوم، پلاتین یا پالادیوم به عنوان کاتالیزور، مورد استفاده قرار می گیرد.

اصول عامل مبدل کاتالیزوری سه منظوره به شرح زیر است: هنگامی که گاز آگزوز از طریق لوله آگزوز خارج می شود، سه نوع گاز از جمله CO، HC و NOx از این مبدل کاتالیزوری سه طرفه، عبور می کند، که فعالیت های این سه نوع گاز را برای واکنش شیمیایی اکسیداسیون کاهش می دهند. در دمای بالا، CO را به CO<sub>2</sub> که بی رنگ و غیر سمی است اکسید می کند. در دمای بالا، هیدروکربن را به CO<sub>2</sub> و H<sub>2</sub>O اکسید می کند. NOx به N<sub>2</sub> و O<sub>2</sub> تجزیه می کند. بسیاری از این سه نوع گاز مضر به گاز بی ضرر تبدیل می کند، تا انتشار گاز تمیز باشد.

به منظور اجرای نقش بهینه مبدل کاتالیزوری سه منظوره که کاهش آلودگی می باشد و جلوگیری از آسیب دیدگی آن دستورالعمل های زیر را باید بکار بست:

۱. در این خودروی مجهز به مبدل کاتالیزور سه طرفه نباید از بنزین سربدار استفاده کنید، و در هنگام پر کردن بنزین در شهرهای دیگر باید به این نکته توجه کرد، زیرا پس از سوختن بنزین سرب دار، ذرات سرب در هنگام عبور از مبدل، کاتالیزور را با گاز آگزوز می پوشانند، در نتیجه منطقه فعال کاتالیزور کاهش و از کارآیی مبدل کاسته می شود که این عمل اطلاحا "مسمومیت سرب مبدل سه طرفه" نامیده می شود. تجربه نشان میدهد، اگر فقط یک باک از بنزین سرب دار استفاده شود، این مبدل خراب خواهد شد.

II. از مخلوط گاز سوخته نشده به داخل مبدل کاتالیزوری جلوگیری کنید. دمایی که در آن مبدل کاتالیزوری سه طرفه شروع به کار می کند حدود C° ۲۰۰ است، و دمای عملکردی بهینه بین C° ۴۰۰ ~ ۸۰۰ با افزایش دما به بیش از C° ۱۰۰۰، فلز نجیب که به عنوان کاتالیزور است دچار تغییرات شیمیایی شده، به طوری که اجزای کاتالیزوری موثر در مبدل کاتالیزور را کاهش می دهد، و سپس اثر کاتالیزوری نیز کاهش خواهد یافت.

عملکرد مبدل کاتالیزوری، کاهش غلظت مواد مضر از جمله هیدروکربن (HC) و مونواکسید کربن (CO) بوسیله احتراق آنها و تبدیل آنها به آب (H<sub>2</sub>O) و دی اکسید کربن (CO<sub>2</sub>) می باشد که این روندها منجر به تولید گرما می شود. هنگامی که موتور به طور نرمال کار می کند، غلظت این دو مولفه، متوسط می باشد و گرمای تولید شده توسط احتراق، مبدل کاتالیزوری را در دمای مطلوب نگه می دارد. هنگامی که موتور غیر طبیعی کار می کند، غلظت این دو مولفه در گاز آگزوز به مراتب بیشتر از مقدار نرمال آنها می باشد. حرارت تولید شده در هنگام احتراق به احتمال بسیار زیاد دمای مبدل کاتالیزوری را بیش از حد بالا می برد، به طوری که کاتالیزور تحت تاثیر قرار می گیرد و مبدل کاتالیزوری آسیب می بیند. بنابراین، در دوره استفاده از خودرو، به شرایط زیر توجه کنید: (۱) موتور در دور آرام برای مدت طولانی در حال اجرا باشد؛ (۲) زمان احتراق خیلی دیر است، (۳) سیلندر ها کار نمی کنند (۴) تزریق سوخت طبیعی است، اما راه اندازی موتور دشوار است (۵) مخلوط گاز بیش از حد غلیظ است؛ (۶) موتور، روغن موتور را می سوزاند.

III. در هنگام رانندگی، قسمت پایین خودرو به زمین نباید برخورد کند، به دلیل اینکه در مبدل کاتالیزوری سه طرفه، حامل کاتالیزوری از سرامیک های لانه زنبوری ساخته شده ، که هنگام برخورد، شکسته و مبدل و اگزوز را مسدود می کند. هنگامی که سوپاپ انژکتور بنزین به درستی بسته نشود، تنظیم کننده فشار بنزین شکسته می شود (فشار سوخت بیش از حد بالا است)، خرابی سنسور اکسیژن و یا سنسور جریان هوا عاملی است که نسبت مخلوط گازوئول را غنی تر خواهد کرد. این مخلوط گاز غنی، دود سیاه ناشی از لوله اگزوز و افزایش مصرف سوخت را در بر دارد.

IV. دود کربن و قطران زغال سنگ در گاز اگزوز ممکن است ،سطح فعال کاتالیزور را مسدود کند. از ورود مخلوط گاز احتراق نیافته به مبدل کاتالیزوری سه طرفه جلوگیری کنید، به دلیل اینکه مخلوط گاز احتراق نیافته، دارای ماده روغنی است که باعث زنگ زدگی مبدل می شود و همچنین حاوی مقدار زیادی از هیدروکربن و مونوکسیدکربن است که منجر به واکنش اکسیداسیون بیش از حد و مقدار زیادی حرارت تولید شده در مبدل کاتالیزوری می شود، و پس از آن مبدل کاتالیزوری، بیش از حد گرم شده و آسیب خواهد دید.

V. اگر پدیده های غیر طبیعی مانند جرقه موتور، نوسان شدید ، توقف ناگهانی موتور مشاهده شد، خودرو را متوقف کرده و خیلی زود آغاز به بررسی و تعمیر کنید در غیر اینصورت مبدل کاتالیزوری بطور دائمی آسیب خواهد دید.

VI. در هنگام ذخیره سازی مبدل کاتالیزوری سه طرفه، آن را با بنزین و روغن روان کننده، آلوده نکنید. بازرسی و تعمیر

اجزای گاز مبدل کاتالیزوری سه منظوره را بررسی کنید. با استفاده از آندوسکوپ ،مرکز مبدل کاتالیزوری را با چشم بررسی کنید. اگر آندوسکوپ در دسترس نمی باشد، از یک لامپ فلاشی برای بررسی مرکز مبدل از لحاظ داشتن ترک و زیر لایه گذاخته استفاده کنید.

توجه:

(۱) دمای عملکردی سیستم اگزوز بسیار بالا است. قبل از سرد شدن کامل سیستم اگزوز ، با آن کار نکرده و یا در نزدیکی اش اشیایی قرار ندهید. هنگام انجام هر گونه عملیات نزدیک مبدل کاتالیزوری سه طرفه، مراقبت های ویژه ای را بکار بندید. در مدت زمان کوتاهی پس از توقف موتور، دمای مبدل به بالاترین سطح افزایش می یابد.

(۲) هنگامی که نیاز به تعویض قطعه ای در سیستم اگزوز است، حتما از قطعه یدکی اصلی ( یا معادل قطعه) استفاده کنید.

(۳) قبل از تعویض مبدل کاتالیزوری سه طرفه ، علت اصلی مشکل را شناسایی کنید. بسیاری از مشکلات مبدل کاتالیزوری به دلیل ، گاز، بنزین و یا مشکلات مربوط به اشتعال می باشد.

(۴) از آنجایی که مبدل کاتالیزوری سه طرفه از نظر لحاظ شبیه به مجموعه منبع اگزوز است، برای تعویض این قطعات دقت کافی نمایید. کارخانجات تولید وسایل نقلیه قوانین سختی را بر انتشار آلاینده ها دارند و وسایل نقلیه تولید شده در مدل های سالهای متفاوت، به مبدل کاتالیزوری مختلف نیاز دارند.

## II. تشخیص و رفع عیب بر اساس نشانه های موتور

### عدم گردش موتور یا گردش سنگین موتور زمان روشن شدن

محل وجود این مشکل در خودرو:

۱. باتری
۲. موتور استارتر
۳. سیم کشی یا سوئیچ جرقه
۴. مشکلات مکانیکی موتور

### جریان عیب یابی

جدول ۶۷-۱

ردیف	عملکرد	نتایج تست	فعالیت
۱	ولتاژ بین دو ترمینال باطری را با ولت متر چک کنید. آیا ولتاژ بین ۸ تا ۱۲ ولت در حالت استارتر می باشد؟	بله	مرحله بعدی
		خیر	باتری را تعویض کنید
۲	سوئیچ را روی حالت استارتر نگه دارید. ولتاژ ترمینال مثبت استارتر را با مولتی متر چک کنید. آیا ولتاژ بیشتر از ۸ ولت می باشد؟	بله	مرحله بعدی
		خیر	سیم کشی را تعمیر یا تعویض کنید
۳	استارتر را باز کنید. کارکرد آن را به ویژه از لحاظ باز بودن مدار یا قفل شدگی بر اثر روغنکاری کم بررسی کنید.	بله	موتور استارتر را تعویض یا تعمیر کنید
		خیر	مرحله بعدی
۴	اگر مشکل در فصل زمستان اتفاق بیافتد، بررسی کنید آیا استارتر تحت تاثیر مقاومت روغن نامناسب موتور و یا روغن نامناسب گیربکس می باشد.	بله	روغن کاری مناسب نمایید
		خیر	مرحله بعدی
۵	چرخش ضعیف استارتر موتور را چک کنید. که متاثر از مقاومت مکانیکی شدید در داخل موتور می باشد؟	بله	مقاومت داخل موتور را برطرف کنید
		خیر	مرحله بالا را تکرار کنید

### روشن نشدن موتور

محل وجود این مشکل در خودرو:

۱. بنزین نداشتن
  ۲. پمپ بنزین
  ۳. سنسور سرعت چرخش
  ۴. کوئل جرقه
  ۵. مشکلات قسمتهای مکانیکی موتور
- جریان تشخیص

جدول ۶۸-۱

ردیف	عملکرد	نتایج تست	فعالیت
۱	گیج فشار سوخت را که نقطه اتصال آن(ابتدای ورودی محل انتشار توزیع سوخت می باشد) وصل کنید. و استارتر بنزین چک کنید آیا فشار بنزین موتور تحت کارکرد کامل حدود ۳۵۰kPa است.	بله	مرحله بعدی
		خیر	سیستم تغذیه بنزین را تعمیر و چک کنید

مرحله بعدی	بله	سیستم عیب یاب سوخت پاش الکترونیکی را وصل کنید و سرعت چرخش موتور را بررسی کنید. موتور را استارت زده، و سیگنال خروجی سرعت چرخش را بررسی کنید.	۲
خط سنسور سرعت را بازدید و تعمیر کنید	خیر		
مرحله بعدی	بله	وایرشمع یکی از سیلندرها را جدا کنید، و به سر آن یک شمع متصل سازید. الکتروود شمع را حدود ۵mm از موتور دور نگه دارید. موتور را استارت بزنید، و چک کنید آیا جرقه به رنگ آبی روشن با ولتاژ بالا تولید می شود.	۳
سیستم جرقه را تعمیر یا چک کنید	خیر		
مشکلات مکانیکی موتور را برطرف سازید	بله	فشار هر سیلندر موتور را بررسی کنید. چک کنید آیا فشار به اندازه کافی است	۴
مرحله بعدی	خیر		
راهنمای تشخیص	بله	آداپتور سیستم انژکتور الکترونیکی را وصل کنید. سویچ را روشن کنید. برق پین های (۱۲) #، ۱۳ #، ۴۴ #، ۴۵ #، ۶۳ #) و اتصال بدنه پین های (۳) #، ۵۱ #، ۵۳ #، ۶۱ #، ۸۰ #) را چک کنید. آیا آنها مناسب هستند؟	۵
خط مربوطه را تعمیر و چک کنید	خیر		

### ۳. حرکت سخت خودرو بعد از گرم کردن

محل وجود این مشکل در خودرو:

۱. بنزین همراه با آب

۲. پمپ بنزین

۳. سنسور دمای خنک کننده

۴. لوله خلا رگولاتور فشار بنزین

۵. کوئل جرقه

جدول ۶۹-۱

ردیف	عملکرد	نتایج تست	کارکرد
۱	گیج فشار سوخت راکه نقطه اتصال آن (ابتدای ورودی محل انتشار توزیع سوخت می باشد) وصل کنید. و موتور را استارت بزنید چک کنید آیا فشار بنزین موتور تحت کارکرد کامل حدود ۳۵۰ kPa است.	بله خیر	مرحله بعدی سیستم تامین بنزین را تعمیر و چک کنید
۲	وایر شمع یکی از سیلندرها را جدا کنید، و به سر آن یک شمع متصل سازید. الکتروود شمع را حدود ۵mm از موتور دور نگه دارید. موتور را استارت بزنید، و چک کنید آیا جرقه به رنگ آبی روشن با ولتاژ بالا تولید می شود.	بله خیر	مرحله بعدی سیستم جرقه را تعمیر یا چک کنید
۳	سنسور دمای خنک کننده را قطع کرده و موتور را استارت بزنید. آیا درست استارت می خورد؟ مقاومت ۳۰۰ اهمی را بطور سری در نقطه اتصال سنسور دمای خنک کننده به جای آن سنسور گذاشته و موتور را استارت بزنید. آیا درست استارت می خورد؟	بله خیر	سنسور را تعویض کنید مرحله بعدی
۴	لوله خلائی رگولاتور فشار بنزین را جهت شل بودن یا نشستی چک کنید.	بله خیر	چک، تعمیر یا تعویض کنید مرحله بعدی
۵	بنزین را برای کارکرد نرمالش چک کنید.	بله خیر	بنزین را تعویض کنید مرحله بعدی
۶	آداپتور سیستم انژکتور الکترونیکی را وصل کنید. سویچ را روشن کنید. برق پین های (۱۲) #، ۱۳ #، ۴۴ #، ۴۵ #، ۶۳ #) و اتصال بدنه پین های (۳) #، ۵۱ #، ۵۳ #، ۶۱ #، ۸۰ #) را چک کنید. آیا آنها مناسب هستند؟	بله	راهنمای تشخیص

### ۴. مشکل استارت سرد

محل وجود این مشکل در خودرو:

۱. همراه بودن آب با بنزین
۲. پمپ بنزین
۳. سنسور دمای خنک کننده
۴. انژکتور بنزین
۵. کوئل جرقه
۶. مسیر کنار گذار هوای دریچه گاز و دور آرام (By-pass Air - Way)
۷. قطعات مکانیکی موتور

جدول ۷۰-۱

ردیف	عملکرد	نتایج تست	کارکرد
۱	گیج فشار سوخت را که نقطه اتصال آن (ابتدای ورودی محل انتشار توزیع سوخت می باشد) وصل کنید. و موتور را استارت بزیند چک کنید آیا فشار بنزین موتور تحت کارکرد کامل حدود ۳۵۰kPa است.	بله	مرحله بعدی
		خیر	سیستم تامین بنزین را تعمیر و چک کنید
۲	وایر شمع یکی از سیلندرها را جدا کنید، و به سر آن یک شمع متصل سازید. الکتروود شمع را حدود ۵mm از موتور دور نگه دارید. موتور را استارت بزیند، و چک کنید آیا جرقه به رنگ آبی روشن با ولتاژ بالا تولید می شود.	بله	مرحله بعدی
		خیر	سیستم جرقه را تعمیر یا چک کنید
۳	سنسور دمای خنک کننده را قطع کرده و موتور را استارت بزیند. آیا درست استارت می خورد؟ مقاومت ۲۵۰۰ اهمی را بطور سری در نقطه اتصال سنسور دمای خنک کننده به جای آن سنسور گذاشته و موتور را استارت بزیند. آیا درست استارت می خورد؟	بله	سنسور را تعویض کنید
		خیر	مرحله بعدی
۴	به آرامی پا را روی پدال گاز گذاشته و گاز دهید. آیا خودرو به راحتی می تواند حرکت کند؟	بله	مسیر هوای دریچه گاز سرعت دور آرام را بشوئید
		خیر	مرحله بعدی
۵	انژکتورهای بنزین را خارج کنید. نشتی و مسدود شدگی را با استفاده از سیستم انژکتور شوی تحلیل گرچک کنید.	بله	مشکل را برطرف سازید
		خیر	مرحله بعدی
۶	بنزین را برای عملکرد نرمالش چک کنید.	بله	بنزین را عوض کنید
		خیر	مرحله بعدی
۷	فشار هر سیلندر از موتور را بررسی کنید. آیا فشار به اندازه کافی است.	بله	مشکلات مکانیکی موتور را برطرف سازید
		خیر	مرحله بعدی
۸	آداپتور سیستم انژکتور الکترونیکی را وصل کنید. سویچ را روشن کنید. برق بین های (۱۲ #، ۱۳ #، ۴۴ #، ۴۵ #، ۶۳ #) و اتصال بدنه بین های (۳ #، ۵۱ #، ۵۳ #، ۶۱ #، ۸۰ #) را چک کنید. آیا آنها مناسب هستند؟	بله	راهنمای تشخیص
		خیر	خط مربوطه را تعمیر و چک کنید

### موتور با سرعت چرخش نرمال موتور به سختی روشن می شود

محل وجود این مشکل در خودرو:

۱. همراه بودن آب با بنزین
۲. پمپ بنزین
۳. سنسور دمای خنک کننده
۴. انژکتور بنزین
۵. کوئل جرقه

## ۷. بررسی کنار گذر هوای دریچه گاز و دور آرام

۷. ورودی هوا

۸. تایمینگ جرعه

۹. شمع

۱۰. قسمت‌های مکانیکی موتور

جدول ۷۱-۱

ردیف	عملکرد	نتایج تست	فعالیت
۱	فیلتر هوا را از لحاظ مسدود شدگی و مسیر هوای ورودی را از لحاظ نشتی بررسی کنید.	بله	سیستم هوای ورودی را تعمیر و چک کنید
		خیر	مرحله بعدی
۲	گیج فشار سوخت را که نقطه اتصال آن (ابتدای ورودی محل انتشار توزیع سوخت می باشد) وصل کنید. و موتور را استارت بزنیید چک کنید آیا فشار بنزین موتور تحت کارکرد کامل حدود ۳۵۰kPa است.	بله	مرحله بعدی
		خیر	سیستم تامین بنزین را تعمیر و چک کنید
۳	وایرشمع یکی از سیلندرها را جدا کنید، و به سر آن یک شمع متصل سازید. الکتروود شمع را حدود ۵mm از موتور دور نگه دارید. موتور را استارت بزنیید، و چک کنید آیا جرعه به رنگ آبی روشن یا ولتاژ بالا تولید می شود.	بله	مرحله بعدی
		خیر	سیستم جرعه را تعمیر یا چک کنید
۴	شمع هر سیلندر را باز کرده و بررسی کنید آیا مدل و فیلر آن مطابق با استاندارد است یا خیر.	بله	مرحله بعدی
		خیر	تنظیم یا تعویض کنید
۵	سنسور دمای خنک کننده را قطع کرده و موتور را استارت بزنیید. آیا درست استارت می خورد؟	بله	سنسور را تعویض کنید
		خیر	مرحله بعدی
۶	به آرامی پا روی پدال گاز گذاشته و گاز دهید. آیا خودرو به راحتی می تواند روشن شود؟	بله	دریچه گاز و مسیر هوای دور آرام را بشویید
		خیر	مرحله بعدی
۷	انژکتورهای بنزین را خارج کنید. نشتی و مسدود شدگی را با استفاده از سیستم انژکتور شوی تحلیل گر چک کنید.	بله	مشکل را برطرف کنید
		خیر	مرحله بعدی
۸	بنزین را برای عملکرد نرمالش چک کنید.	بله	بنزین را تعویض کنید
		خیر	مرحله بعدی
۹	فشار هر سیلندر از موتور را بررسی کنید. آیا فشار به اندازه کافی است.	بله	مشکلات مکانیکی موتور را برطرف سازید
		خیر	مرحله بعدی
۱۰	بررسی کنید ترتیب جرعه و تایمینگ موتور مطابق با استاندارد می باشد.	بله	مرحله بعدی
		خیر	تایمینگ جرعه را تعمیر و چک کنید
۱۱	آداپتور سیستم انژکتور الکترونیکی را وصل کنید. سویچ جرعه را روشن کنید. برق پین های (۱۲) #، (۱۳) #، (۴۴) #، (۴۵) #، (۶۳) # و اتصال بدنه بین های (۳) #، (۵۱) #، (۵۳) #، (۶۱) #، (۸۰) # را چک کنید. آیا آنها مناسب هستند؟	بله	راهنمای تشخیص
		خیر	خط مربوطه را تعمیر و چک کنید

## ۶. استارت نرمال، سرعت دور آرام ناپایدار در هر زمان

محل وجود این مشکل در خودرو:



۱. همراه بودن آب با بنزین
۲. انژکتور سوخت
۳. شمع ها
۴. مسیر کنار گذر دریچه گاز و دور آرام
۵. ورودی هوا
۶. رگولاتور دور آرام
۷. زمان جرقه
۸. قسمت‌های مکانیکی موتور

جدول ۷۲-۱

ردیف	عملکرد	نتایج تست	کارکرد
۱	فیلتر هوا را از لحاظ مسدود شدگی و مسیر هوای ورودی را از لحاظ نشتی بررسی کنید.	بله	سیستم هوای ورودی را تعمیر و چک کنید
		خیر	مرحله بعدی
۲	سوپاپ دور آرام را از لحاظ مسدود شدگی بررسی کنید.	بله	بشوید و یا تعویض کنید
		خیر	مرحله بعدی
۳	شمع هر سیلندر را چک کرده. بررسی کنید آیا مدل و فیلر آن مطابق با استاندارد می باشد.	بله	مرحله بعدی
		خیر	تنظیم یا تعویض کنید
۴	بدنه دریچه گاز و مسیر کنار گذر هوای سرعت دور آرام را برای رسوب دوده بررسی کنید.	بله	بشوید
		خیر	مرحله بعدی
۵	انژکتورهای بنزین را خارج کنید. نشتی و مسدود شدگی را با استفاده از سیستم انژکتور شوی تحلیل گر چک کنید.	بله	مشکل را برطرف سازید
		خیر	مرحله بعدی
۶	بنزین را برای کارکرد نرمالش چک کنید.	بله	بنزین را عوض کنید
		خیر	مرحله بعدی
۷	فشار هر سیلندر موتور را بررسی کنید. آیا فشار آنها با یکدیگر متفاوت است؟	بله	مشکل را برطرف سازید
		خیر	مرحله بعدی
۸	توالی جرقه و تایمینگ موتور را از لحاظ مطابقت با استانداردها بررسی کنید.	بله	بنزین را تعویض کنید
		خیر	مرحله بعدی
۹	آداپتور سیستم انژکتور الکترونیکی را وصل کنید. سویچ جرقه را روشن کنید. برق پین های (۱۲، #، ۱۳، #، ۴۴، #، ۴۵، #، ۶۳) و اتصال بدنه پین های (۳، #، ۵۱، #، ۵۳، #، ۶۱، #، ۸۰، #) را چک کنید. آیا آنها مناسب هستند؟	بله	مراجعه به راهنمای تشخیص
		خیر	مسیرهای مربوطه را چک کنید

### ۷. استارت نرمال، دور آرام ناپایدار در حین گرم شدن

محل وجود این مشکل در خودرو:

۱. همراه بودن آب با بنزین
۲. سنسور دمای خنک کننده
۳. شمع
۴. بدنه دریچه گاز و مسیر کنار گذر هوای سرعت دور آرام

۵. ورودی هوا  
 ۶. رگولاتور تنظیم دور آرام  
 ۷. قسمتهای مکانیکی موتور  
 جریان تشخیص

جدول ۱-۷۳

ردیف	عملکرد	نتایج تست	فعالیت
۱	فیلتر هوا را از لحاظ مسدود شدگی و مسیر هوای ورودی را از لحاظ نشتی بررسی کنید.	بله	سیستم هوای ورودی را تعمیر و چک کنید
		خیر	مرحله بعدی
۲	شمع هر سیلندر را چک کرده. بررسی کنید آیا مدل و فیلر آن مطابق با استاندارد می باشد.	بله	مرحله بعدی
		خیر	تعویض یا تنظیم کنید
۳	رگولاتور سرعت دور آرام را خارج سازید. بدنه دریچه گاز، رگولاتور سرعت دور آرام، مسیر کنار گذر هوای دور آرام را از لحاظ رسوب دوده بررسی کنید	بله	قسمتهای مربوطه را بشوئید
		خیر	مرحله بعدی
۴	سنسور دمای خنک کننده را جدا کنید و موتور را استارت بزنید. موتور را حین گرم کردن جهت سرعت آرام ناپایدار چک کنید.	بله	سنسور را تعویض کنید
		خیر	مرحله بعدی
۵	انژکتورهای بنزین را خارج کنید. نشتی و مسدود شدگی را با استفاده از سیستم انژکتور شوی تحلیل گر چک کنید.	بله	مشکل را برطرف سازید
		خیر	مرحله بعدی
۶	بنزین را برای کارکرد نرمالش چک کنید.	بله	بنزین را تعویض کنید
		خیر	مرحله بعدی
۷	فشار هر سیلندر موتور را بررسی کنید. آیا فشار آنها با یکدیگر متفاوت است؟	بله	مشکلات مکانیکی موتور را برطرف سازید
		خیر	مرحله بعدی
۸	آداپتور سیستم انژکتور الکترونیکی را وصل کنید. سویچ جرقه را روشن کنید. برق بین های (۱۲ #، ۱۳ #، ۴۴ #، ۴۵ #، ۶۳ #) و اتصال بدنه بین های (۳ #، ۵۱ #، ۵۳ #، ۶۱ #، ۸۰ #) را چک کنید. آیا آنها مناسب هستند؟	بله	راهنمای تشخیص
		خیر	خط مربوطه را تعمیر یا چک کنید

### ۸. استارت نرمال، سرعت دور آرام ناپایدار بعد از گرم کردن

محل وجود این مشکل در خودرو:

- همراه بودن آب با بنزین
  - سنسور دمای خنک کننده
  - شمع ها
  - بدنه دریچه گاز و کنار گذر مسیر هوا سرعت دور آرام
  - مسیر ورودی هوا
  - رگولاتور سرعت دور آرام
  - قسمتهای مکانیکی موتور
- جریان تشخیص

جدول ۷۴-۱

ردیف	عملکرد	نتایج تست	فعالیت
۱	فیلتر هوا را از لحاظ مسدود شدگی و مسیر هوای ورودی را از لحاظ نشتی بررسی کنید.	بله	سیستم هوای ورودی را تعمیر و چک کنید
		خیر	مرحله بعدی
۲	شمع هر سیلندر را چک کرده. بررسی کنید آیا مدل و فیلران مطابق با استاندارد می باشد.	بله	مرحله بعدی
		خیر	تعویض یا تنظیم کنید
۳	رگولاتور سرعت دور آرام را خارج سازید. بدنه دریچه گاز، رگولاتور سرعت دور آرام، کنار گذر مسیر هوای دور آرام را از لحاظ رسوب دوده بررسی کنید	بله	قسمتهای مربوطه را بشوئید
		خیر	مرحله بعدی
۴	سنسور دمای خنک کننده را قطع کنید و موتور را استارت بزنید. موتور را حین گرم کردن جهت سرعت آرام ناپایدار چک کنید	بله	سنسور را تعویض کنید
		خیر	مرحله بعدی
۵	انژکتورهای بنزین را خارج کنید. نشتی و مسدود شدگی را با استفاده از سیستم انژکتور شوی تحلیل گرچک کنید.	بله	مشکل را برطرف سازید
		خیر	مرحله بعدی
۶	بنزین را برای کارکرد نرمالش چک کنید.	بله	بنزین را تعویض کنید
		خیر	مرحله بعدی
۷	فشار هر سیلندر موتور را بررسی کنید. آیا فشار آنها با یکدیگر متفاوت است؟	بله	مشکلات مکانیکی موتور را برطرف سازید
		خیر	مرحله بعدی
۸	آداپتور سیستم انژکتور الکترونیکی را وصل کنید. سویچ جرقه را روشن کنید. برق پین های (۱۲، # ۱۳، # ۴۴، # ۴۵، # ۶۳) واتصال بدنه پین های (۳، # ۵۱، # ۵۲، # ۶۱، # ۸۰) را چک کنید. آیا آنها مناسب هستند؟	بله	راهنمای تشخیص
		خیر	خط مربوطه را تعمیر یا چک کنید

### ۹. استارت نرمال، سرعت دور آرام ناپایدار و یا خاموش شدن موتور هنگام استفاده از کولر

محل وجود این مشکل در خودرو:

۱. سیستم کولر
  ۲. رگولاتور دور آرام
  ۳. انژکتور بنزین
- جریان تشخیص

جدول ۷۵-۱

ردیف	عملکرد	نتایج تست	فعالیت
۱	سفتی بیش از اندازه و گرفتگی کابل گاز را چک کنید.	بله	تنظیم کنید
		خیر	مرحله بعدی
۲	سیستم ورودی هوا و لوله خلاء متصل به آن را از لحاظ نشتی چک کنید.	بله	سیستم ورودی هوا را تعمیر و چک کنید
		خیر	مرحله بعدی
۳	رگولاتور سرعت دور آرام را خارج سازید. بدنه دریچه گاز، رگولاتور سرعت دور آرام، کنار گذر مسیر هوای دور آرام را از لحاظ رسوب دوده بررسی کنید.	بله	قسمتهای مربوطه را بشوئید
		خیر	مرحله بعدی
۴	سنسور دمای خنک کننده را قطع کنید و موتور را استارت بزنید. سرعت دور آرام را چک کنید. آیا دور موتور خیلی بالا است؟	بله	سنسور را تعویض کنید
		خیر	مرحله بعدی

مرحله بعدی	بله	بررسی کنید که آیا زمان و ترتیب جرقه مطابق استاندارد باشد.	۵
تایمینگ جرقه را تنظیم و چک کنید	خیر		
راهنمای تشخیص	بله	آداپتور سیستم انژکتور الکترونیکی را وصل کنید. سویچ جرقه را روشن کنید. برق پین های (۱۲ #، ۱۳ #، ۴۴ #، ۴۵ #، ۶۳ #) واتصال بدنه پین های (۳ #، ۵۱ #، ۵۳ #، ۶۱ #، ۸۰ #) را چک کنید. آیا آنها مناسب هستند؟	۶
خط مربوطه را تعمیر یا چک کنید	خیر		

### استارت نرمال، سرعت دور آرام خیلی بالا

محل وجود این مشکل در خودرو:

۱. بدنه دریچه گاز و کنار گذر مسیر هوا سرعت دور آرام
  ۲. لوله خلاء
  ۳. رگولاتور سرعت دور آرام
  ۴. سنسور دمای خنک کننده
  ۵. تایمینگ جرقه
- جریان تشخیص

جدول ۷۶-۱

ردیف	عملکرد	نتایج تست	فعالیت
۱	سفتی بیش از اندازه و گرفتگی کابل گاز را چک کنید	بله	تنظیم کنید
		خیر	مرحله بعدی
۲	سیستم هوا ورودی و لوله خلاء متصل به آن را از لحاظ نشتی چک کنید.	بله	سیستم ورودی هوا را تعمیر و چک کنید
		خیر	مرحله بعدی
۳	رگولاتور سرعت دور آرام را خارج سازید. بدنه دریچه گاز، رگولاتور سرعت دور آرام، کنار گذر مسیر هوای دور آرام را از لحاظ رسوب دوده بررسی کنید.	بله	قسمتهای مربوطه را بشوئید
		خیر	مرحله بعدی
۴	سنسور دمای خنک کننده را قطع کنید و موتور را استارت بزنید. سرعت دور آرام را چک کنید. آیا دور موتور خیلی بالاست؟	بله	سنسور را تعویض کنید
		خیر	مرحله بعدی
۵	بررسی کنید که آیا زمان و ترتیب جرقه مطابق استاندارد باشد	بله	مرحله بعدی
		خیر	تایمینگ جرقه را تنظیم و چک کنید
۶	آداپتور سیستم انژکتور الکترونیکی را وصل کنید. سویچ جرقه را روشن کنید. برق پین های (۱۲ #، ۱۳ #، ۴۴ #، ۴۵ #، ۶۳ #) واتصال بدنه پین های (۳ #، ۵۱ #، ۵۳ #، ۶۱ #، ۸۰ #) را چک کنید. آیا آنها مناسب هستند؟	بله	راهنمای تشخیص
		خیر	خط مربوطه را تعمیر یا چک کنید

### دور موتور نامطلوب یا خاموش شدن موتور در حین گاز دادن

محل وجود این مشکل در خودرو:

۱. همراه بودن آب با بنزین
۲. سنسور فشار هوای ورودی و سنسور وضعیت گاز
۳. شمع ها
۴. بدنه گاز و کنار گذر مسیر هوای سرعت دور آرام
۵. مسیر هوای ورودی

- ۶. رگولاتور دور آرام
- ۷. انژکتور بنزین
- ۸. تایمینگ جرعه
- ۹. لوله آگزوز
- جریان تشخیص

جدول ۷۷-۱

ردیف	عملکرد	نتایج تست	فعالیت
۱	فیلتر هوا را از لحاظ مسدود شدگی بررسی کنید.	بله	سیستم هوای ورودی را تعمیر و چک کنید
		خیر	مرحله بعدی
۲	گیج فشار سوخت را که نقطه اتصال آن (ابتدای محل انتشار توزیع سوخت می باشد) وصل کنید. و موتور را استارتر بنزین چک کنید آیا فشار بنزین موتور تحت کارکرد کامل حدود ۳۵۰kPa است.	بله	مرحله بعدی
		خیر	سیستم تامین بنزین را تعمیر و چک کنید
۳	شمع هر سیلندر را چک کرده. بررسی کنید آیا مدل و فیلر آن مطابق با استاندارد می باشد.	بله	مرحله بعدی
		خیر	تنظیم یا تعویض کنید
۴	رگولاتور سرعت دور آرام را بردارید. بدنه دریچه گاز، رگولاتور سرعت دور آرام، و کنار گذر مسیر هوای سرعت دور آرام را برای رسوب دوده بررسی کنید	بله	قسمتهای مربوطه را بشویید
		خیر	مرحله بعدی
۵	سنسور فشار هوای ورودی، سنسور وضعیت گاز و مسیرهای مربوطه را برای کارکرد نرمال بررسی کنید.	بله	مرحله بعدی
		خیر	سنسور را تعویض کنید
۶	انژکتورهای بنزین را خارج کنید. نشستی و مسدود شدگی را با استفاده از سیستم انژکتور شوی تحلیل گرچک کنید.	بله	مشکل را برطرف سازید
		خیر	مرحله بعدی
۷	بنزین را برای کارکرد نرمال چک کنید.	بله	بنزین را تعویض کنید
		خیر	مرحله بعدی
۸	توالی جرعه و تایمینگ موتور را از لحاظ مطابقت با استانداردها بررسی کنید.	بله	مرحله بعدی
		خیر	تایمینگ جرعه را تنظیم کنید
۹	لوله آگزوز را از لحاظ سلامت بررسی کنید.	بله	مرحله بعدی
		خیر	لوله آگزوز را تعمیر یا تعویض کنید
۱۰	آداپتور سیستم انژکتور الکترونیکی را وصل کنید. سویچ جرعه را روشن کنید. برق بین های (۱۲، #، ۱۳، #، ۴۴، #، ۴۵، #، ۶۳) و اتصال بدنه بین های (۳، #، ۵۱، #، ۵۳، #، ۶۱، #، ۸۰) را چک کنید. آیا آنها مناسب هستند؟	بله	راهنمای تشخیص
		خیر	خط مربوطه را تعمیر و چک کنید

### گاز خور ضعیف می باشد

محل وجود این مشکل در خودرو:

۱. همراه بودن آب با بنزین
۲. سنسور فشار هوای ورودی و سنسور وضعیت گاز
۳. شمع ها
۴. کوئل جرعه
۵. بدنه گاز و کنار گذر مسیر هوای سرعت دور آرام



کتابخانه دیجیتال