

راهنمای تعمیرات خودروی لیفان ۶۲۰ (۱۸۰۰cc & ۱۶۰۰cc)

سیستم تعلیق، فرمان و ترمز ABS



گزارش‌ها

فهرست مطالب

صفحه

موضوع

فصل اول: سیستم شناسی

۵	اکسل و دسته موتور
۱۴	سیستم فرمان
۲۶	سیستم ترمز
۴۵	سیستم باک بنزین
۴۷	سیستم خنک کننده موتور
۵۱	سیستم هوای ورودی و آگزوز

فصل دوم: ترمز ABS

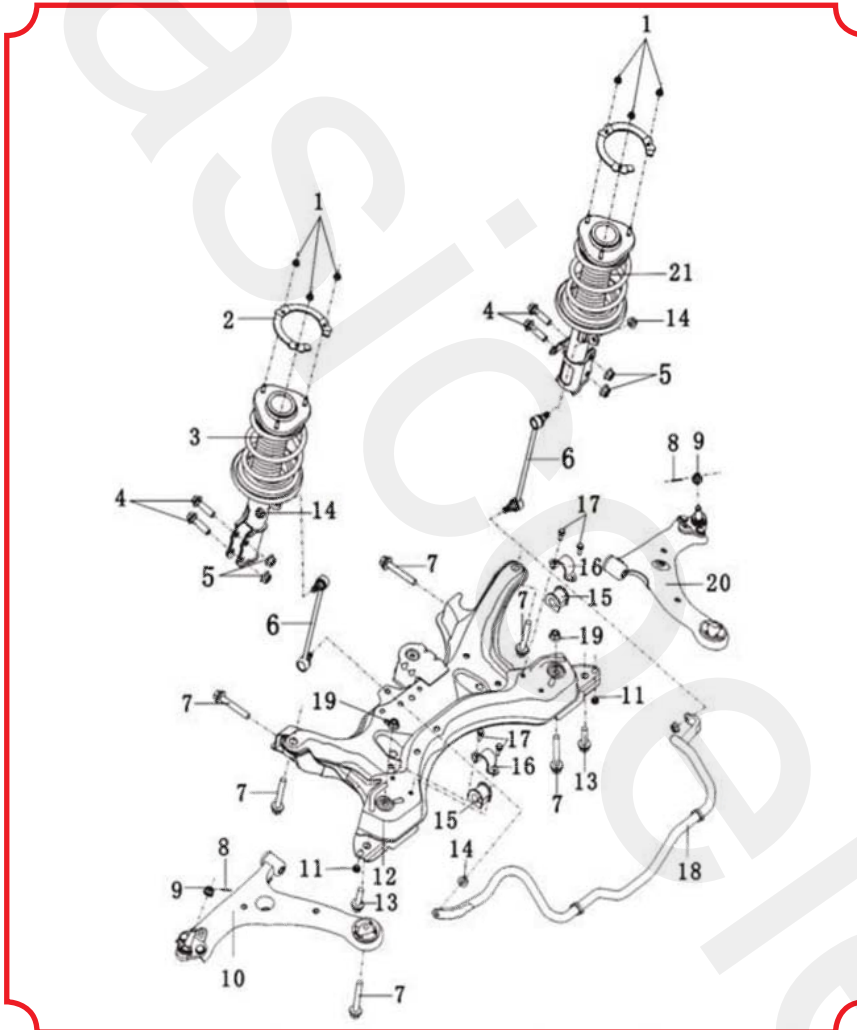
۵۵	عملکرد و قسمتهای ABS
۵۶	اصول کارکرد ABS
۶۰	بازکردن و نصب قطعات ABS
۶۳	تشخیص عیب و رفع نقص



گزارش‌ها

فصل اول: سیستم شناسی

بخش اول: اکسل و دسته موتور : نگاه کلی اکسل و دسته موتور جلو



شکل ۱-۲

۱. مهره شش گوش لبه دار (۳۶ N·m)
۲. صفحه فشار بالای دمپر جلو
۳. مجموعه کامل کمک جلو-چپ
۴. پیچ شش گوش لبه دار (۲۴۰ N·m)
۵. مهره شش گوش لبه دار (۲۴۰ N·m)
۶. میله موج گیر جلو- مجموعه کامل میله اتصال
۷. پیچ شش گوش همراه با واشر مسطح (افقی: ۱۸۰ N·m عمودی: ۲۱۰ N·m)
۸. پین نمدی
۹. مهره اسپیل خور شش گوش لبه دار (۱۰۰ N·m)
۱۰. مجموعه کامل بازوی پایینی جلو- چپ
۱۱. درپوش لاستیکی قاب فرعی
۱۲. مجموعه کامل قاب فرعی
۱۳. پیچ شش گوش با واشر مسطح (۲۱۰ N·m)
۱۴. مهره شش گوش لبه دار (۷۵ N·m)
۱۵. پایه پلاستیکی میله موج گیر جلو
۱۶. میله موج گیر محافظه موتور- جلو
۱۷. پیچ شش گوش با واشر نواری (۲۳ N·m)
۱۸. مجموعه کامل میله تعادل جلو
۱۹. مهره شش گوش لبه دار
۲۰. مجموعه کامل بازوی پایینی جلو- راست
۲۱. مجموعه کامل کمک جلو- راست
۲۲. مهره شش گوش لبه دار (۷۵ N·m)

اکسل و دسته موتور تحت شرایط یکسان می توانند کشش زیادی را تحمل کنند. به عنوان شاخص اصلی اجرایی خودرو، قدرت دینامیکی آن ها باید از همه لحاظ برای تعیین حرکت اکسل تقویت شود. به طور کلی، خودروها توسط اکسل عقب رانده می شوند به دلیل اینکه ۲/۳ وزن کل خودرو توسط اکسل عقب متحمل می شود که به این ترتیب کشش بهتری را ایجاد می کند. خودرو سدان، ویژه سواری شخصی وقتی که به طور کامل از هر ۵ مسافر پر می شود، اکسل جلو همراه با موتور، گیربکس، راننده و سرنشین کنار راننده بیشتر از سرنشینان عقب بر روی اکسل عقب وزن وارد می کنند. افراد چاق معمولاً کنار صندلی راننده می نشینند و بار بیشتری را بر روی اکسل جلو وارد می کنند. بنابراین، فشار بیشتری روی محور جلو نسبت به محور عقب وارد می شود.

زمانی که خودرو توسط محور جلو رانده می شود، افزایش وزن بر روی اکسل جلو مقاومت فرمان را زیاد خواهد کرد، در نتیجه پاسخ فرمان قوی تر و عملکرد آن آسان تر می شود. موتور به صورت عرضی قرار گرفته است، که مناسب با خودروهای دیفرانسیل جلو می باشد و کاهنده اصلی هزینه و تعمیر و نگهداری می شود. بنابراین، محور جلو LF۶۲۰ اکسل محرک فرمان می باشد در واقع به عنوان محور فرمان و محور رانندگی عمل می کند. اکسل متشکل از سگدست فرمان، مجموعه کامل قاب فرعی، مجموعه کامل

بازوهای پایینی جلو، چپ و راست و دسته موتورشان می باشد. که در موارد زیر استفاده می شود:

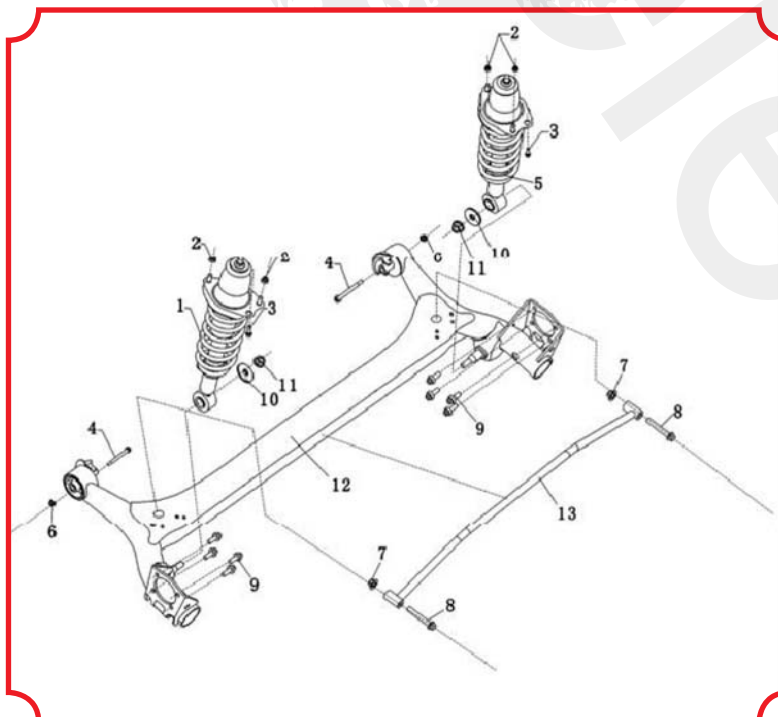
۱. تحمل تمام نیرو و گشتاور، مانند وزن، ظرفیت خودرو، کشش، نیروی ترمز، نیروی اینرسی، نیروی گریز از مرکز، نیروی جانبی و فرسودگی تنش بوجود آمده تحت بار متناوب، و غیره
۲. کاهش اثرات ناشی از لرزش، و ایجاد راحتی در حین سواری و ثبات رانندگی.
۳. جابجایی آسان فرمان
۴. انتقال گشتاور موتور به چرخ سمت چپ و راست بعد از افزایش گشتاور از طریق کاهش سرعت و سپس تبدیل آن به کشش رو به جلو.

سیستم دسته موتور جلو LF۶۲۰ یک تعلیق مستقل مک فرسون می باشد. به شکل ۱-۲ برای ساختارش مراجعه کنید. این قطعه متشکل است از فنر لوله، کمک از نوع کنیستری، دو جهت، نامتقارن و همزمان، نوار تثبیت کننده، بازوی پایینی مثلثی می باشد. فنر لوله خارج از مرکز به کنیستر کمک متصل شده است، در نتیجه پایه "یو" شکل فنر دسته موتور را تشکیل می دهد. بالای پایه "یو" شکل به طور انعطاف پذیری به بدنه خودرو متصل شده است. محدود کننده توقف روی کمک نصب شده است و بلبرینگ کفگرد روی حلقه برجسته (نافی) بالای کمک قرار گرفته است. مرکز پین سگدست دسته موتور جلو، خطوط کمک و فنر لوله بر روی هم منطبق نیستند، و یک فاصله خارج از محور فاصله سگدست را تشکیل می دهد که زاویه شیب پین سگدست از زاویه میل پیستون بزرگتر است. این طراحی از ویژگی های زیر برخوردار است :

۱. از غیر تنظیم شدن عرضی فرمان هنگام پیچش دسته موتور مستقل، جلوگیری می کند، و ساییدگی و پاره شدن چرخ را کاهش می دهد.
۲. هنگامیکه پیچش انعطاف پذیری روی دسته موتور اتفاق می افتد، پارامترهای موقعیت چرخ ها هر کدام یکدیگر را تکمیل می کنند هر چند که بین سگدست تغییر کند و بنابراین ثبات خودرو افزایش می یابد.
۳. ساختار فشرده: کمک، فنر لوله ای و پین سگدست فرمان با یکدیگر ترکیب شده و ابعاد کوچک و از فضای کمتری را تولید می کنند که برای موقعیت خودرو با موتور ساخته شده در جلو و محرک جلو مفید می باشد.
۴. تغییرات کم در محل چرخ جلو در طول رانندگی ایجاد میکند. بنابراین لطفاً شیب و زاویه کسترین سگدست را تنظیم نکنید.
۵. بار غیر مجاز سبکتر در نظر گرفته شده، که تاثیر بار را روی دسته موتور کاهش داده و راحتی و روانی رانندگی را افزایش دهد.
۶. چرخ های سمت چپ و راست به طور مستقل لولا شده اند، که به تماس چرخ ها در جاده کمک کرده و لغزش خودرو را بر اثر تماس جاده کاهش و راحتی و ثبات خودرو را افزایش می دهد.

۲. دسته موتور عقب.

به شکل ۲-۲ مراجعه کنید

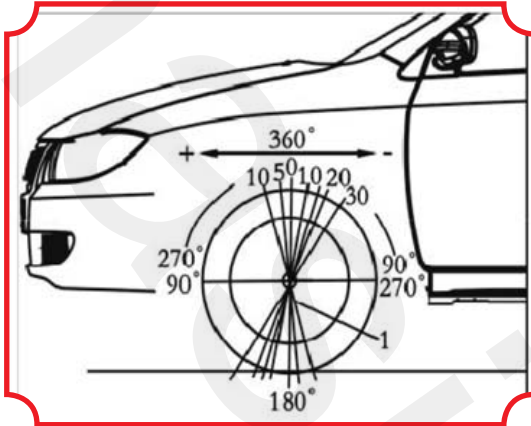


۱. مجموعه کامل کمک عقب- چپ
۲. مهره شش گوش لبه دار (۷۵N·m)
۳. پیچ شش گوش لبه دار (۷۵N·m)
۴. پیچ شش گوش لبه دار (۸۵N·m)
۵. مجموعه کامل کمک عقب- راست
۶. مهره شش گوش لبه دار
۷. پیچ شش گوش لبه دار (۷۵N·m)
۸. پیچ شش گوش لبه دار
۹. پیچ شش گوش لبه دار
۱۰. واشر بزرگ
۱۱. مهره شش گوش لبه دار
۱۲. اجزای جوش اکسل عقب (۱۲۰N·m)
۱۳. اجزای میل ثابت کننده عقب

شکل ۲-۲

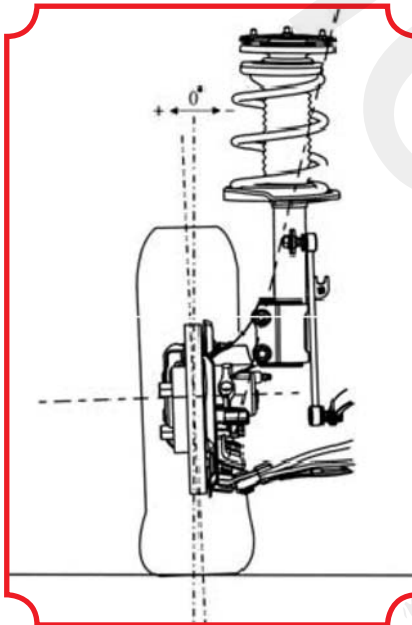
اکسل عقب دسته موتور یک محور در عقب خودرو می باشد، که عملکرد آن به صورت زیر می باشد :

۱. تمام نیرو و گشتاور، مانند وزن، بارمجاز اسمی، کشش، نیروی ترمز، نیروی اینرسی، نیروی گریز از مرکز، نیروی جانبی و فرسودگی تنش بوجود آمده تحت بار متناوب، و غیره را تحمل می کند.



شکل ۲-۳

۲. ارتعاش و ضربه را کاهش، و راحتی خودرو و ثبات رانندگی را افزایش می دهد. مجموعه اکسل عقب LF۶۲۰ در شکل ۲-۲ نشان داده شده است. مجموعه اکسل عقب از اجزای جوش محور عقب (۱۳)، کمک عقب-چپ (۱)، کمک عقب-راست (۶)، اجزای میله تثبیت کننده عقب (۱۴) و بوش راست و چپ اکسل عقب، تشکیل شده است. دسته موتور یک بازوی معلق عقب با یک میله پیچشی می باشد. محور اصلی بدنه به طور مستقیم به بدنه و سپس با سیستم دسته موتور متصل شده است. سپس اجزا روی بدنه نصب شده است. فنر و کمک در نزدیکی محور خودرو نصب شده اند. بازوهای کمکی در اطراف محور خط وسط بدنه خودرو، یعنی موازی محور خودرو حرکت می کنند، که به بالا و پایین، به موازات بدنه خودرو و بدون زاویه کمبر حرکت می کنند. برجسته ترین مزیت



شکل ۲-۴

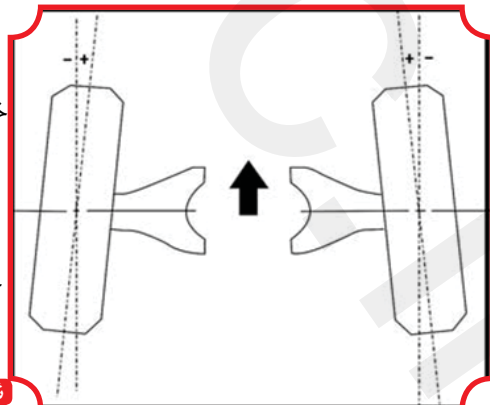
آن ایجاد فضای زیاد بین چرخ چپ و راست و ایجاد هیچ زاویه کمبری از بدنه می باشد، و چرخ عقب (خار دار) بازوی حرکتی دسته موتور برای بدنه خودرو ایجاد تعادل می کند. ۳. پارامترهای تنظیم چرخ: اگر چرخ ها از هم ترازوی خوب هندسی ای برخوردار باشند، بهره وری سوخت و عمر تایر ها افزایش میابد.

۱. زاویه کستر پین سگدست : زاویه بین بالاترین نقطه مرکز چرخ و جهت عمودی سمت دید کنار خودرو می باشد در شکل ۲-۳ نشان داده شده است. زاویه کستر مثبت (+) می باشد، وقتی که زاویه شیب جلو منفی است. برگشتگی پین سگدست بر کنترل جهت مکانیزم فرمان تاثیر می گذارد اما روی سایش و پارگی چرخ تاثیر نمی گذارد. در صورتی که زاویه کستر پین سگدست یک چرخ بیشتر از چرخ های دیگر باشد، این چرخ به سمت خط مرکز خودرو حرکت کرده و خودرو به سمت جلو سمتی که زاویه کستر پین حرکت میکند.

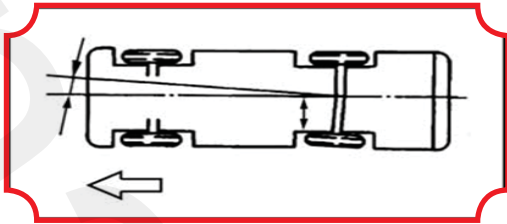
۲- زاویه کمبر چرخ: شکل بیرونی آن از جلوی خودرو نشان داده شده است. زاویه کمبر چرخ به زاویه چرخ خارج از جهت عمودی نشان داده شد. در شکل ۲-۴ می باشد. اگر نقطه بالای زاویه به سمت خارج برود، زاویه کمبر مثبت (+) خواهد شد و در حالیکه به سمت داخل رود زاویه منفی (-) می شود. به سمت بیرون بودن آن نه تنها بر کنترل جهت تأثیر میگذارد بلکه باعث کهنگی و پاره شدن چرخها می شود. بیرون بودن بیش از حد آن باعث کهنگی چرخها و باعث می شود خودرو به سمت زاویه کمبر بزرگتر یا یک طرف حرکت کند.

۳. همگرایی چرخ: به حرکت چرخ به داخل و خارج از مرکز خط هندسی یا خط جلو راننده تلقی می شود. همگرایی منفی، حرکت خارجی چرخ، می باشد که در شکل ۲-۵ نشان داده شده است.

همگرایی چرخ ها برای تضمین حرکت موازی آنها طراحی شده است. و همچنین این همگرایی مقداری به چرخش خودرو در هنگام رانندگی به سمت جلو کمک می کند. تنها با وجود همگرایی، چرخ ها می توانند به طور موازی در سطح جاده حرکت کنند.



شکل ۲-۵



شکل ۶-۲

۴. زاویه پرتاب: چرخ های جلو نقش هدایت خودرو را دارند در حالیکه چرخ های عقب دنباله روی آنها هستند. این که دنباله روندگی چرخ ها بر اثر زاویه پرتاب می باشد که زاویه بین دنباله روندگی چرخ های عقب و خط مرکز بدنه خودرو می باشد. (در شکل ۶-۲ نشان داده شده است).

۵- پارامتر های استاندارد تنظیم چرخ،

جدول ۱-۲

نام	بار هرز گرد	بار کامل
زاویه کمبر چرخ جلو	$0^{\circ}28' \pm 30'$	$-0^{\circ}05' \pm 30'$
همگرایی چرخ جلو	-2-2	-2-2
زاویه شیب بین سگدست	$11^{\circ}15' \pm 45'$	$10^{\circ}30' \pm 30'$
زاویه کستر بین سگدست	$3^{\circ}00' \pm 30'$	$4^{\circ}00' \pm 30'$
زاویه کمبر چرخ عقب	$1^{\circ}50' \pm 30'$	$1^{\circ}50' \pm 30'$
همگرایی چرخ عقب	-2-2	2-6

II. جدول برطرف کردن خطا،

جدول ۲-۲

مشکل	دلیل احتمالی	فعالیت
تکیه به یک سمت	ارتفاع نامناسب خودرو (ارتفاع بالا یا پایین جلو یا عقب)	چک کنید که بار نامناسب توزیع نشده باشد و یا فنر غیر استاندارد نباشد (فنر کوتاه شده)
	شکستگی یا سائیدگی جعبه دنده و یا شکستگی میله اتصال	سیستم فرمان را چک کنید
	سیستم ترمز	ترمز را چک کنید
	تنظیم نادرست چرخ ها	چرخ ها را تنظیم کنید
	شکستگی بلبرینگ چرخ	بلبرینگ چرخ جلو را چک کنید
	چرخ و تایر	تقدم و تاخر یا تعویض چرخ
	تنظیم نبودن چرخ	ارتفاع نامناسب خودرو (ارتفاع بالا یا پایین جلو یا عقب)
شاتون یا میله اتصال		سیستم فرمان را چک کنید
اتصال کروی بازوی نگهدارنده زیرین دسته موتور		تست بازوی اتصالی را در این بخش انجام دهید
تنظیم نادرست چرخ		چرخ را تنظیم کنید
کج بودن غربلیک فرمان	زاویه کستر نادرست چرخ	زاویه کستر عقب را چک کنید
	صدمه به دسته موتور عقب	دسته موتور عقب را چک کنید
	بوش یا میله های اتصال بالانس جلو و عقب	در صورت لزوم اجزای دسته موتور جدید را نصب و چک کنید
	بوش بازوی پایه زیرین دسته موتور جلو	در صورت لزوم اجزای دسته موتور جدید را نصب و چک کنید
	بوش بازوی دسته موتور عقب	در صورت لزوم اجزای دسته موتور جدید را نصب و چک کنید
رانندگی سخت	ترمز و فنر جلو	کمک فنر عقب را چک کنید
	کمک فنر عقب	کمک عقب را چک کنید

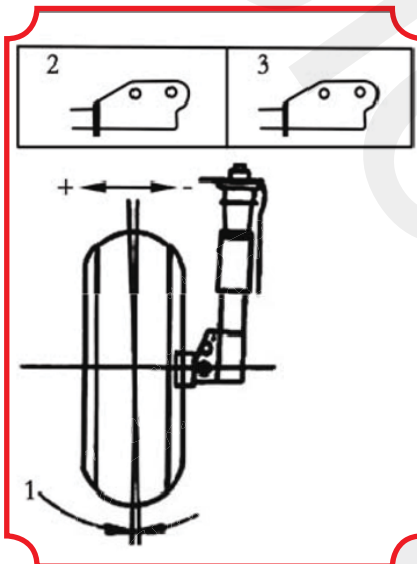
بلبرینگ چرخ را چک کنید	خوردگی بلبرینگ چرخ جلو	صدای زیاد
تست گلوله اتصالی را در این بخش انجام دهید	اتصال کروی بازوی نگهدارنده زیرین دسته موتور	
دسته موتور را چک کنید	صدمه به دسته موتور	
باد چرخ را تنظیم کنید	باد نامناسب چرخ	تایر سائیده شده و نامناسب
چرخها را تنظیم کنید	تنظیم نادرست چرخ	
بلبرینگ چرخ جلو را چک کنید	صدمه یا خوردگی بلبرینگ چرخ جلو	لرزش
تایر را چک کنید. تایر را بالانس کرده یا یک تایر جدید نصب کنید	چرخ و تایر	
چرخها را تنظیم کنید	تنظیم نادرست چرخ	
سیستم فرمان را چک کنید	عملکرد غیر طبیعی سیستم فرمان	

III. نگهداری

تنظیم چرخ جلو

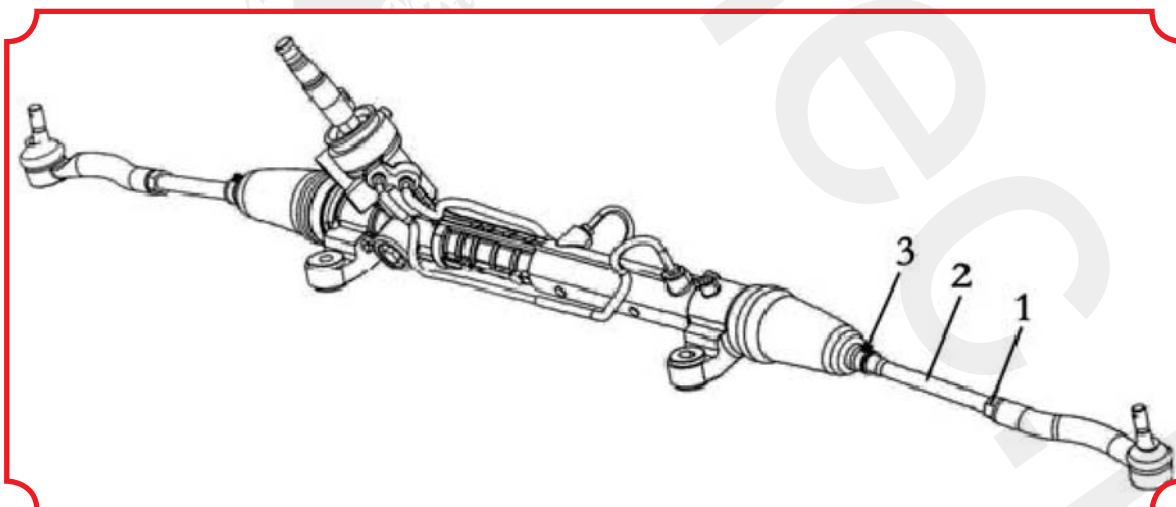
تنظیم خارجی چرخ جلو

تنظیم خارجی چرخ جلو همان طور که در شکل ۷-۲ نشان داده شده است می باشد. پایه نگهدارنده (سپورت) را در روی گیره رومیزی ثابت نمائید طوری که سوراخ های آن با پانل جانبی منطبق شود پیچیدگی می تواند توسط سوراخ مفر پیچ (بین صفحه سپورت و مفصل فرمان) تنظیم شود.



شکل ۷-۲

۱. زاویه کمبر
۲. سوراخ بالای مفصل فرمان
۳. سوراخ پایینی مفصل فرمان
- ۲- تنظیم همگرایی چرخ جلو.



شکل ۸-۲

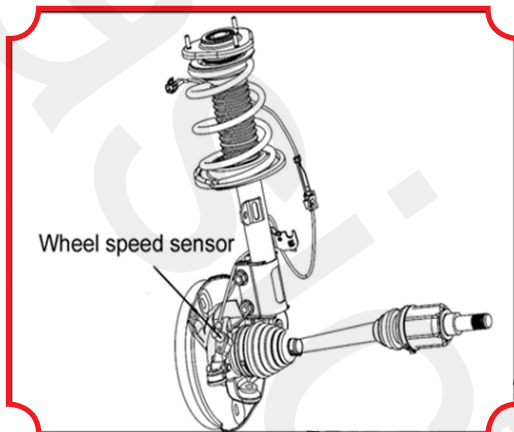
۱. مهره شش گوش قفل شونده
۲. شفت میل مهار فرمان
۳. گیره درزگیر

جزئیات به صورت زیر می باشد :

گیره (کلمپ) کوچک گردگیر روی میله تعادل فرمان را باز کنید. غربیلک فرمان را در حالت وسط قرار دهید. همانطور که در شکل ۸-۲ نشان داده شده است، پیچ شش گوش را آزاد کرده و میله تعادل فرمان را برای یک زاویه همگرایی مناسب بچرخانید. مطمئن شوید که هرگردش میله تعادل در یک طرف معادل طرف دیگر پیچانده شود. مهره قفل شونده را محکم کنید. گیره گرد گیر را وصل کنید.

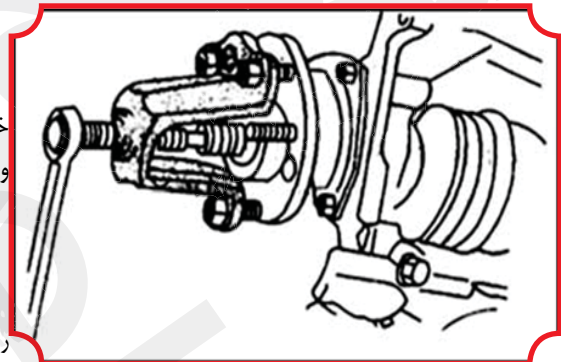
ii. تعویض قسمتها و اجزای مجموعه

تعویض مجموعه توپی چرخ ترمز جلو باز کردن مجموعه توپی چرخ ترمز جلو خودرو را بالا برده و جک را به طور درست زیر آن قرار داده و مجموعه چرخ را باز کنید. همانطور که در شکل ۹-۲ نشان داده اتصال سنسور سرعت چرخ را از سوکت و پایه آن جدا کنید.



شکل ۹-۲

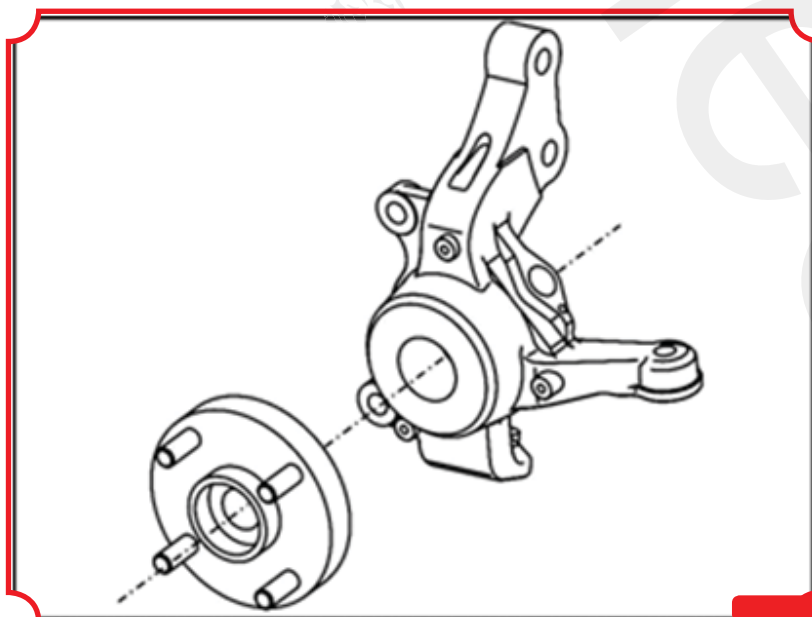
پایه سیلندر ترمز و سیلندر ترمز را جدا کنید و آن را در زیر بدنه خودرو ببندید تا از خمیدگی یا حتی آسیب لوله ترمز به دلیل سنگینی وزن سیلندر ترمز جلوگیری کنید. سپس دیسک ترمز را جدا کنید. مهره های شفت را باز کنید. همانطور که در شکل ۱۰-۲ نشان داده است ابزار جدا کننده را از روی توپی نصب کنید تا بتوانید شفت بلبرینگ، چرخ، توپی و بلبرینگ چرخ با ۳ مهره رل جدا کنید.

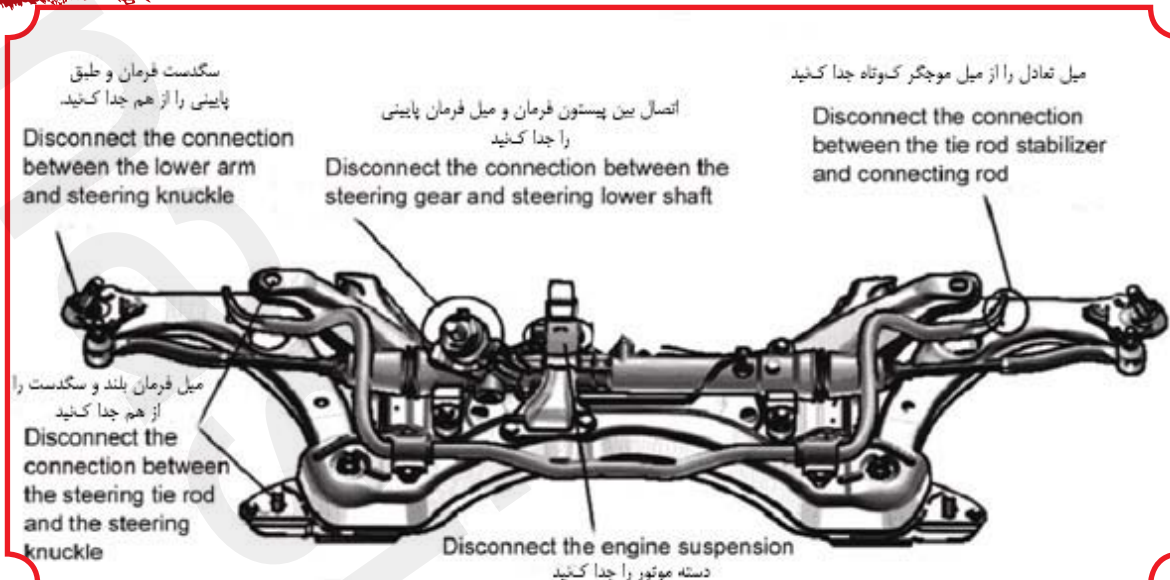


شکل ۱۰-۲

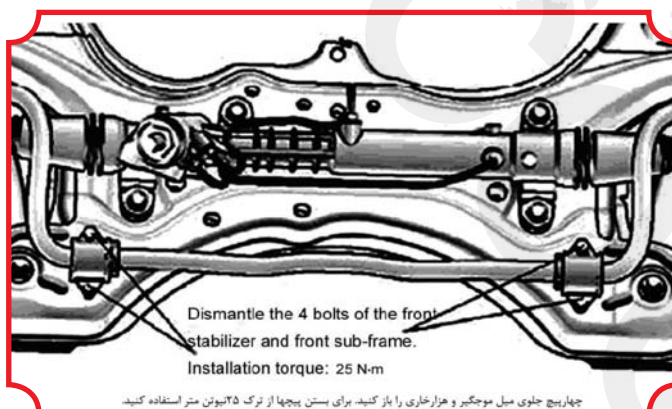
مطابق شکل ۱۱-۲ بلبرینگ چرخ را در بیاورید.

۲- نصب مجموعه توپی چرخ ترمز جلو برای نصب، روند جداسازی را برعکس اجرا کنید. وقتی که سنسور چرخ جلو را نصب کردید، مطمئن شوید که بست اتصالی کاملاً قفل شده باشد. میله تعادل جلو را تعویض کنید میله تعادل جلو را باز کنید. اتصالات مربوطه را باز کنید. مجموعه قاب فرعی را به پایین هدایت کنید مطابق شکل ۱۲-۲ می باشد.



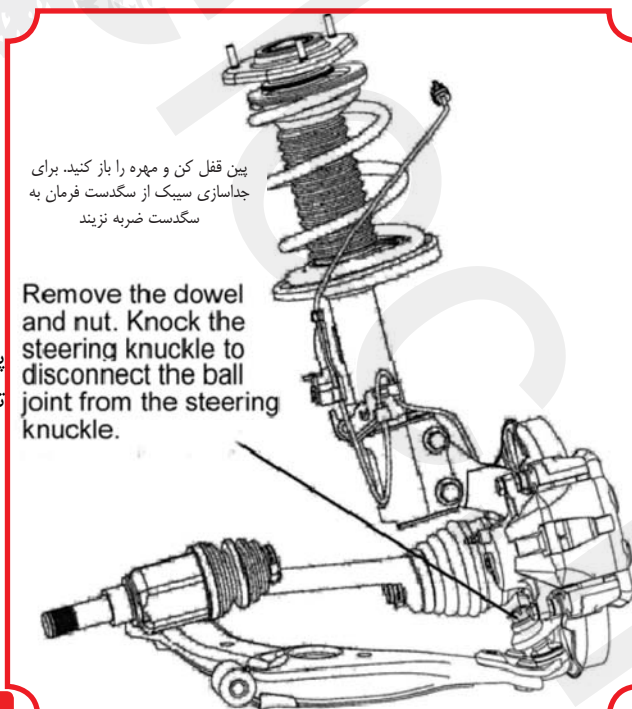


شکل ۲-۱۲



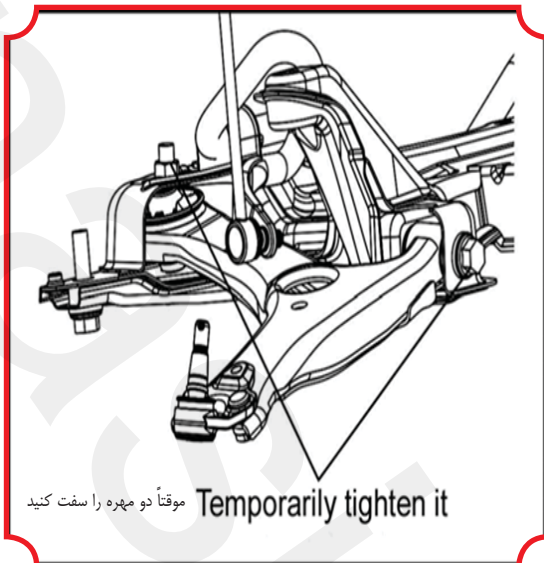
شکل ۲-۱۳

میل تعادل جلو را مطابق شکل ۲-۱۳ خارج کنید.
۲- نصب: میل تعادل جلو را نصب کنید. (برعکس جدا کردن قطعات) عمل کنید.
سگدست فرمان را تعویض کنید.
تعویض سگدست همراه با مجموعه کامل دنده ترمز مطابق با قسمتهای ذکر شده در مورد دنده ترمز می باشد.
تعویض مجموعه طبق پایین
مجموعه طبق پایین را باز کنید
چرخ را بچرخانید تا قسمتهای مربوطه از چرخ جلو تا حداقل وضعیت حرکت کنند.



شکل ۲-۱۴

مطابق شکل ۲-۱۴ بین دوشاخه و مهره اشپیل خور را از بین پیچی سرگلوله ایجاد کنید و به سگدست فرمان ضربه بزنید تا بین گلوله طبق پایینی از سگدست فرمان جدا شود.



شکل ۲-۱۵

۲ پیچ و مهره را جدا سازید و مجموعه طبق پایین را خارج کنید مطابق شکل ۲-۱۵. لطفاً مهره قفل شونده را نچرخانید چون هر چرخش به آن صدمه می زند.

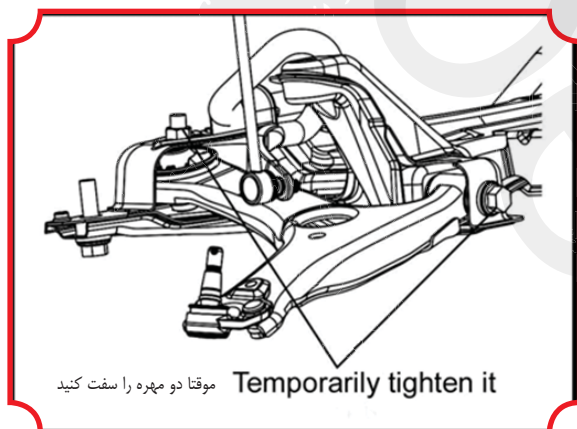
مجموعه طبق پایین را چک کنید قبل از نصب مهره ها و پیچ سرگلوله ای را بیش از ۵ بار همانطور که در شکل ۲-۱۶ نشان داده شده تکان دهید. با استفاده از آچار ترکمتر با یک سرعت چرخش به مدت ۲ تا ۴ ثانیه مهره را بچرخانید و گشتاور چرخش را برای بار پنجم ثبت کنید. گشتاور چرخش ۱,۹۸Nm ۰,۰۵



شکل ۲-۱۶

نصب

به طور موقت مجموعه کامل بازوی پایینی دسته موتور جلو را باز کنید. با دو پیچ و مهره مجموعه کامل بازویی پایینی دسته موتور جلو را ببندید. همانطور که در شکل ۲-۱۷ نشان داده شده است نیازی به ترکمتر نمی باشد.

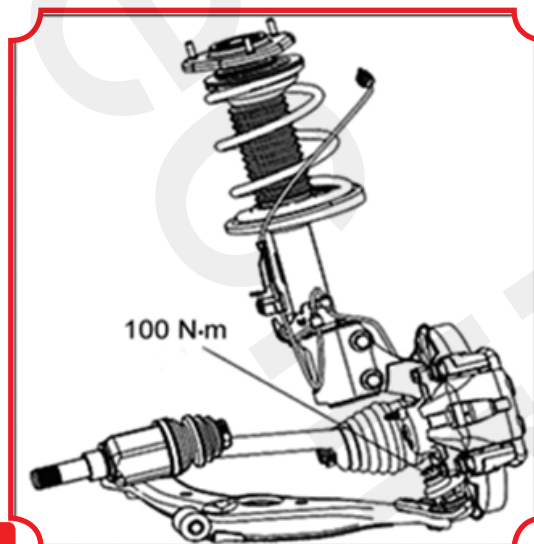


شکل ۲-۱۷

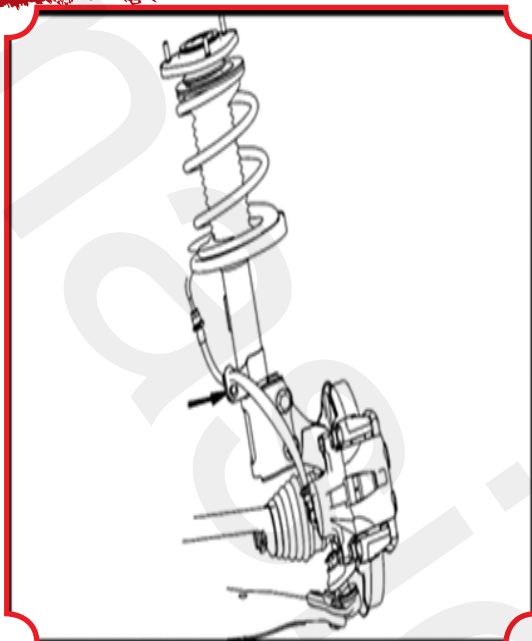
طبق پایین دسته موتور جلو را به سگدست فرمان با مهره ها وصل کنید. گشتاور سفت کردن : ۱۰۰N.m می باشد. شکل ۲-۱۸ را دنبال کنید. نصب اسپیل توجه: در صورتیکه سوراخ دوشاخه به درستی با پین تنظیم نشده باشد. لطفاً قدری بیشتر سفت کنید تا سوراخ مقابل پین قرار بگیرد. طبق پایین دسته موتور جلو را کاملاً "سفت کنید. همانطور که در شکل ۲-۱۷ نشان داده شده بازویی پایینی را با دو پیچ محکم کنید.

تعویض کمک

مجموعه کامل کمک جلو را باز کنید. چرخ جلو را باز کنید.

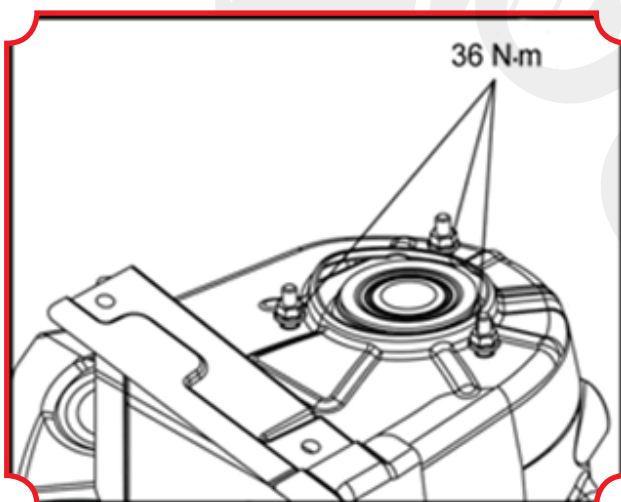


شکل ۲-۱۸



شکل ۲-۱۹

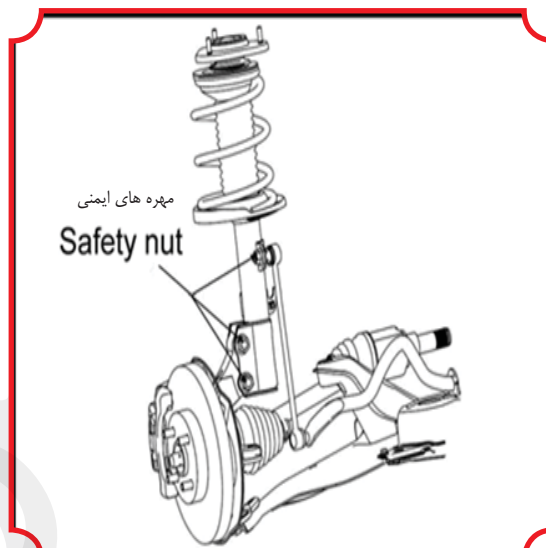
کمک جلو را از فنر لوله ای جدا کنید و بعد ۳ مهره براکت تعلیق جلو را مطابق شکل ۲-۲۱ جدا نمایید.



شکل ۲-۲۱

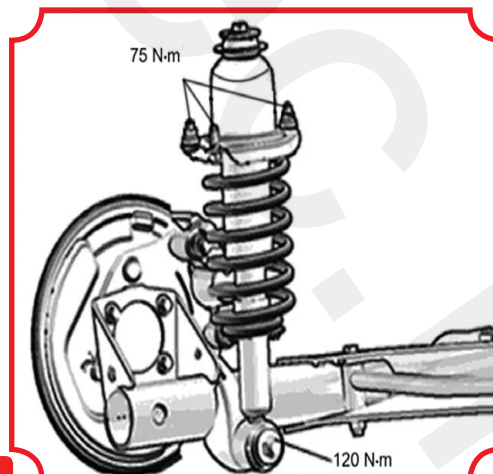
یک پیچ و ۲ مهره متصل به مجموعه کامل کمک عقب و بدنه خودرو را جدا سازید.
 ۴-کمک عقب را از بدنه جدا سازید.
 نصب مجموعه کامل کمک عقب: برای نصب، برعکس روند باز کردن عمل کنید.
 مجموعه کامل کمک را بررسی کنید. چک کنید آیا مقاومت غیرطبیعی ای یا صدایی هنگام فشار دادن یا کشیدن میله فشاری کمک تولید می شود یا نه. در صورت هر گونه موارد غیر نرمال، لطفا کمک را تعویض کنید.

شلنگ ترمز را باز کنید. پیچ، شلنگ ترمز و خار سیم کشی سنسور سرعت (ای بی اس) را از پایه کمک مطابق شکل ۲-۱۹ جدا کنید.
 کمک جلو همراه با فنر لوله ای را جدا سازید.
 مهره های اتصال میل تعادل جلو و کمک جلو را باز کنید. سپس کمک فنر را از سگدست فرمان جدا کنید ۲ مهره و پیچ اتصالی مجموعه کامل کمک جلو و سگدست فرمان را همانطور که در شکل ۲-۲۰ نشان داده جدا کنید.



شکل ۲-۲۰

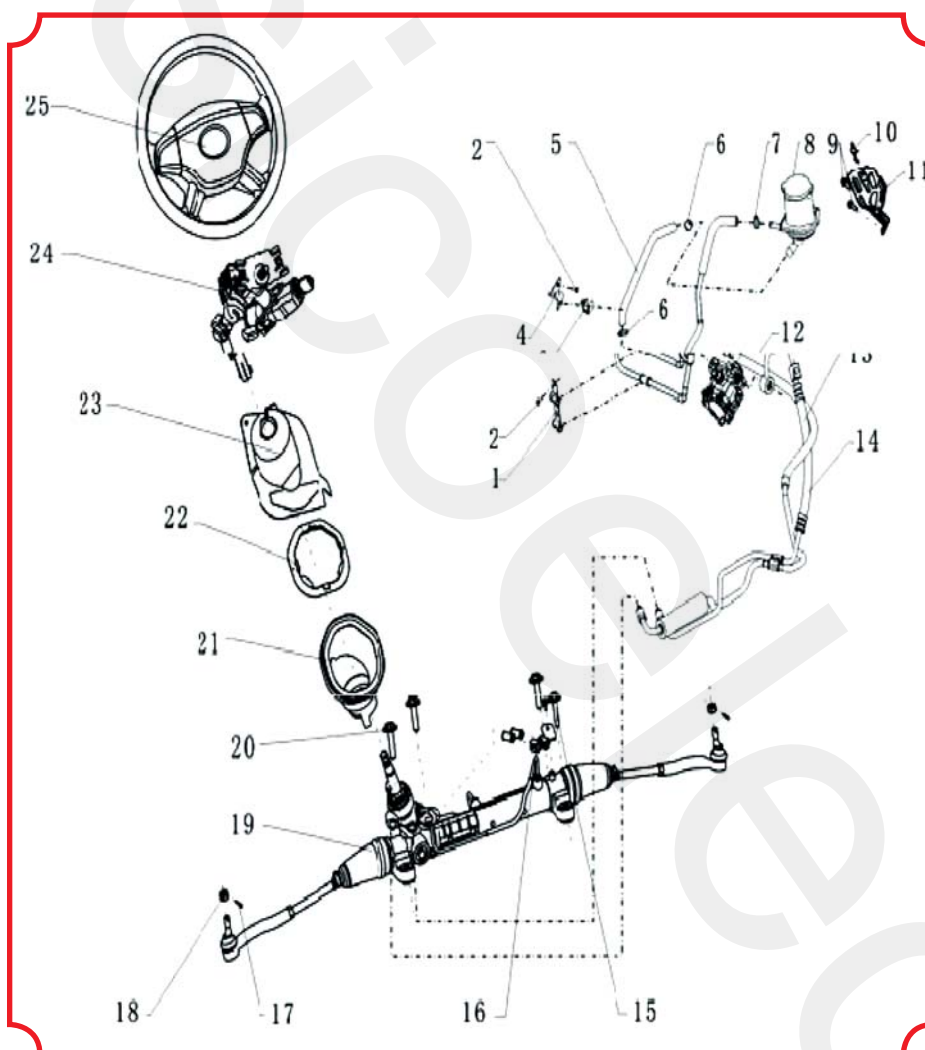
۲.نصب مجموعه کامل کمک جلو
 برای نصب برعکس روند باز کردن عمل نمایید.
 ۳.مجموعه کمک عقب را باز کنید.
 ۱- چرخ عقب را باز کنید
 ۲-مجموعه کامل کمک عقب سمت راست و چپ را مطابق شکل ۲-۲۲ باز کنید.
 با جک قاب اکسل عقب را بالا ببرید.
 مهره ضخیم شش گوش متصل به کمک عقب را از مجموعه قاب فرعی عقب جدا کنید.



شکل ۲-۲۲

بخش II. سیستم فرمان

سیستم فرمان یک مکانیزم خاص برای تغییر و حفظ موقعیت خودرو می باشد. فرمان برای تغییر جهت در یک زمان خاص بر اساس نیاز راننده در هنگام رانندگی می باشد و همچنین با سیستم رانندگی کاملاً همکاری می کند تا حرکت خودرو بطور ثابت باشد در شرایطی که خودرو از مسیرش به خاطر تاثیرات اتفاقی سطح جاده خارج می شود. فرمان، یکی از مهمترین سیستمها برای حفظ ایمنی رانندگی می باشد. بنابراین، بررسی و حفظ سیستم خودرو به موقع یکی از مهمترین اقدامات برای حفظ ایمنی و تصادفات کمتر است. فرمان لیفان ۶۲۰ از چرخ فرمان ۱، ستون فرمان ۲، کلید پمپ فرمان ۵، مخزن روغن ۴، جعبه فرمان ۳ و اجزاء دیگر مطابق شکل ۲۳-۲ تشکیل شده است.



شکل ۲۳-۲

۱. پایه خط برگشت
۲. پیچ شش گوش و واشر مسطح
۳. گیره خط برگشت
۴. پایه خط برگشت B
۵. لوله ورودی پمپ روغن فرمان
۶. بست شلنگ حلزونی نوع A
۷. بست شلنگ حلزونی نوع A
۸. مجموعه کامل مخزن روغن کلید فرمان
۹. پیچ شش گوش و واشر مسطح
۱۰. بست مخزن روغن کلید فرمان
۱۱. پایه مخزن روغن کلید فرمان
۱۲. مجموعه کامل پمپ روغن کلید فرمان
۱۳. مجموعه کامل خط برگشت فرمان
۱۴. مجموعه کامل لوله ورودی دنده فرمان
۱۵. پیچ شش گوش لبه دار
۱۶. اجزای پایه A خط لوله روغن
۱۷. بین خاردار
۱۸. مهره ظریف شش گوش اشپیل خور
۱۹. مجموعه کامل میله اتصالی و دنده فرمان
۲۰. پیچ شش گوش لبه دار
۲۱. پوشش آکوستیک روی دنده فرمان
۲۲. پوشش آکوستیک طوقه روی دنده فرمان
۲۳. اجزای درپوش گرد گیر ستون فرمان
۲۴. ستون فرمان و مجموعه کامل مکانیسم تنظیم
۲۵. مجموعه کامل فرمان

I. تشخیص مشکل سیستم فرمان

نکات بررسی

هنگام تعویض اجزاء دقت زیادی را بکار بگیرید. اقدام نامناسب احتمال دارد روی عملکرد سیستم فرمان تاثیر گذاشته و منجر به تصادف شود.

سیستم SRS: این خودر به سیستم SRS همانند کیسه هوای راننده و سرنشین. اگر کیسه هوا به درستی نصب و تعمیر نشود (باز شدن) ناگهانی آن منجر به تصادفات جدی خواهد شد. جدول زیر مربوط به پیشگیری های کمکی سیستم تعمیر و نگهداری و شامل (باز کردن، نصب و بازدید و یا تعویض قطعات) می باشد.

جدول برطرف کردن مشکل

با کمک جدول برطرف کردن مشکل (در جدول ۳-۲) تشخیص نقص بسیار آسان خواهد شد. جدول زیر مشکلات رایج را نشان می دهد. تمامی مشکلات را با راهکارهای این جدول برطرف سازید. هر یک از اجزا را به ترتیب بررسی کنید. این اجزا را در صورت لزوم تعمیر یا تعویض کنید.

جدول ۳-۲

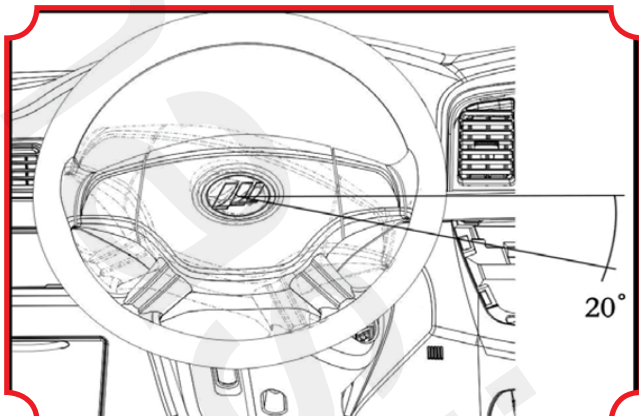
مشکل	دلیل احتمالی	عملکرد
وقتی که فرمان ثابت و خودر به طور مستقیم به جلو حرکت می کند، خودر به طرفین کشیده می شود	اندازه لاستیک نامناسب یا فشار باد زیاد تایرها.	سایز تایرها را چک کنید و باد آنها را تنظیم کنید
	بار بیش از حد خودر یا بار نامتعادل.	بار را تنظیم کنید
	گشادی و یا شکستگی میله مهار اکسل جلو.	در صورت لزوم جعبه فرمان یا سیبک میل فرمان (چینی میل فرمان) جلو را تعویض کنید
	شل و یا گشاد شدن پیچهای جعبه فرمان.	پیچها را محکم و یا تعویض کنید
	گشاد شدن یا خوردگی سیبک زیر دسته موتور.	مجموعه سیبک زیر کمک دسته موتور را تعویض کنید
	شل بودن پین چار شاخ ستون فرمان و مجور دنده پیستون دیفرانسیل .	سفت کردن پیچهای شفت پینیون سفت کردن شفت اتصال ستون فرمان
	شل شدگی یا شکستگی چارشاخ گاردان ستون فرمان	سفت چارشاخ ستون فرمان را تعویض کنید
	تنظیم نادرست همگرایی (زاویه تو-این)	در صورت نیاز تنظیم کنید
	گشاد شدن یا شکستگی دسته موتور عقب	اجزای دسته موتور عقب را محکم یا تعویض کنید
	کشیده شدن خودر به یک سمت هنگام رانندگی روی جاده صاف	فشار باد نادرست تایرها
سایز نادرست تایرها یا تایرهای با آج های مختلف		در صورت لزوم از تایرهای جدید استفاده کنید
بار بیش از حد خودر یا بار نامتعادل		بار را تنظیم کنید
تنظیم نادرست همگرایی (تو-این)		در صورت لزوم تنظیم کنید
شکستن اجزای دسته موتور جلو		در صورت لزوم اجزای دسته موتور جلو را تعویض کنید

<p>در شرایطی که سرعت وسیله نقلیه زیر ۵۰ کیلومتر در ساعت (۳۰mph)، دنده را خلاص کنید، سوئیچ را روی وضعیت I (موتور خاموش) بچرخانید. در صورتی که وسیله نقلیه هنگام توقف به یک طرف کشیده نشد، مجموعه جعبه فرمان را تعویض کنید در صورتی که وسیله نقلیه به یک طرف کشیده شد، چرخهای جلو همان طرف را با چرخ های عقب همان طرف عوض نمایید و در صورتیکه خودرو دوباره به همان جهت متمایل شد تعلیق جلو را بازدید و زاویه تواین را تنظیم نمایید.</p>	<p>عملکرد نامتعادل شیر جعبه دنده فرمان</p>	<p>کشیده شدن خودرو به یک سمت هنگام رانندگی روی جاده صاف</p>
<p>در صورت لزوم تنظیم کنید.</p>	<p>نرمال بودن ترمزهای جلو و عقب را چک کنید.</p>	
<p>در صورت لزوم اجزای دسته موتور عقب را تعویض کنید.</p>	<p>خمیدگی و تا شدن اجزای دسته موتور عقب و شکستگی حلقه فنر دسته موتور عقب / جلو را بررسی کنید</p>	
<p>در صورت لزوم اجزای دسته موتور عقب را تعویض کنید. پیچها را سفت کنید.</p>	<p>گشاد شدن یا سائیده شدن اجزا دسته موتور عقب و پیچ را چک کنید.</p>	
<p>در صورت لزوم سبک فرمان را تعویض کنید.</p>	<p>اتصال شفت ورودی جعبه دنده فرمان</p>	
<p>در صورت نیاز جعبه دنده فرمان را تعویض کنید.</p>	<p>شل بودن یا خوردگی میله مهار اکسل جلو</p>	
<p>پیچها را سفت یا در صورت لزوم تعویض کنید.</p>	<p>شل بودن یا شکسته شدن پیچهای جعبه فرمان</p>	
<p>پیچها را سفت کنید.</p>	<p>شل شدن پیچها و چارچاق ستون فرمان و سبک فرمان</p>	<p>صدای کوبیدن یا زوزه کشیدن جعبه فرمان و سفتی چرخها هنگام رانندگی در جاده خاکی یا سخت</p>
<p>پیچهای گردگیر سبک را سفت یا تعویض کنید.</p>	<p>شل شدن پیچ های گرد گیر سیستم تعلیق و یا سبک فرمان</p>	
<p>در صورت لزوم ستون فرمان را تعویض کنید.</p>	<p>شفت نامناسب ستون فرمان</p>	
<p>فشاریاد چرخها را تنظیم کنید.</p>	<p>باد نامناسب چرخ ها</p>	
<p>در صورت لزوم تایرها را تعویض کنید.</p>	<p>سایز یا نوع نادرست آج چرخ ها</p>	
<p>ستون فرمان را تنظیم کنید.</p>	<p>تنظیم نبودن ستون فرمان یا گیر کردن محافظ ستون به غریبک فرمان</p>	
<p>اتصال آن را تعویض کنید.</p>	<p>گیر داشتن چار شاخ سال ستون فرمان</p>	
<p>در صورت لزوم بالشتک را تعویض کنید.</p>	<p>پاره شدگی مقر آب بندی بالشتک شفت ستون فرمان</p>	<p>بعد از گرداندن فرمان به یک سمت، فرمان به مکان مرکزی خود باز نمی گردد، مگر به کمک راننده که در هنگام گرداندن فرمان با سمتی و ممانعت آن مواجه می باشد.</p>
<p>در صورت نیاز جعبه دنده فرمان را تعویض کنید.</p>	<p>گیرداشتن و یا شکستگی میل تعادل</p>	
<p>در صورت لزوم اجزای دسته موتور جلو را تعویض کنید.</p>	<p>شکستگی یا خوردگی اجزای سیستم تعلیق</p>	
<p>در صورت لزوم تنظیم کنید.</p>	<p>تنظیم نبودن همگرایی (تو-این) چرخ ها</p>	
<p>ستون فرمان را تعویض کنید.</p>	<p>گرفتگی بلبرینگ ستون</p>	
<p>سیستم هیدرولیک فرمان را بشوئید.</p>	<p>آوده شدن روغن فرمان</p>	

کافی نبودن روغن پمپ فرمان	در صورت لزوم روغن را دوباره پر کنید و نشتی روغن را چک کنید.	
کشش نادرست لوازم جانبی تسمه ها	کشش لوازم جانبی تسمه را چک کنید.	
نشتی شلنگ بیرونی کولر	در صورت نیاز شلنگ کولر را تعویض کنید.	
سرعت دور آرام نادرست موتور	تخلیه هوای سیستم هیدرولیک فرمان را چک کنید.	
شل شدن یا خراب شدن پولی یا تسمه پمپ هیدرولیک فرمان	پولی یا تسمه پمپ هیدرولیک فرمان را تعویض کنید.	سنگین به نظر رسیدن فرمان هنگام رانندگی یا پارک
فشار و یا جریان روغن پمپ خارج از اندازه مشخص است	جریان پمپ و فشار آن را چک کنید. به تست جریان پمپ و فشار در این بخش مراجعه کنید.	
مسدود شدن شلنگ یا خط لوله کولر	شلنگ و کولر را تمیز کنید و در صورت لزوم آن را تعویض کنید	
کثیف و آلوده شدن شفت فرمان	وجود مواد خارجی یا آلوده به سیستم را چک کنید. سیستم هیدرولیک فرمان را بشویید.	
وجود هوا در روغن فرمان	سیستم را هواگیری کنید.	
بیش از حد روغن پر کردن	ارتفاع سطح روغن را درست کنید.	
نشتی اجزاء	اجزایی را که مشکوک به نشتی می باشد را شناسایی و تعمیر کنید.	نشتی روغن
درستی کشش تسمه یا لغزش آن را چک کنید.	در صورت لزوم تسمه جانبی را تعویض کنید.	تسمه پروانه جانبی خوددور صدای جیغ بلند را تولید می کند (به خصوص هنگامی که فرمان تا آخر می چرخد و خودرو به حالت پارک در می آید)
شل شدن یا شکستگی اجزاء جانبی تسمه	اجزاء جانبی تسمه را تعویض کنید	صدای تق تق از پمپ فرمان
کافی نبودن روغن و امکان نشتی	روغن را تا سطح معین پر کنید و سیستم را هواگیری کنید	صدا از پمپ هیدرولیک فرمان
پمپ هیدرولیک فرمان	نشتی را چک و تعمیر کنید و در صورت لزوم پمپ هیدرولیک فرمان جدید نصب کنید.	
روغن در دمایی کمتر از ۵۴ درجه سانتی گراد از سوپاپ کنار گذر جریان یافته و به پوسته سوپاپ پمپ می رود	نرمال	صدای فش
وجود هوا در روغن و نشتی در سیستم	هوا را از سیستم خارج کنید	
اُ رینگ (نشت بند روغن) درپوش سوپاپ یک طرفه را بررسی کنید	در صورت نیاز پمپ هیدرولیک فرمان را تعویض کنید	صدای زار زدن (نفس نفس)

روغن بیش از حد	ارتفاع سطح روغن را درست کنید.	نشستی در پمپ هیدرولیک فرمان یا باک بنزین
شل شدن، شکستگی ویا نداشتن در پوش روغن یا نداشتن اُرینگ درپوش	یک درپوش روغن جدید یا اُرینگ جدید نصب کنید.	
شل شدن یا شکستگی اتصال شلنگ	در صورت نیاز یک اتصال شلنگ جدید نصب کنید.	
نشستی و یا شکستگی کاسه نمد شفت، شکسته شدن روتور شفت مانند خش یا ضرب دیدگی، خوردگی بوش یا ماسوله ای شفت	پمپ هیدرولیک جدیدی نصب کنید.	
لوله ورودی	پمپ هیدرولیک جدیدی نصب کنید.	
سوراخ شلنگ	پمپ هیدرولیک جدیدی نصب کنید.	
شل بودن مهره های اتصال لوله خروجی یا در پوش سوپاپ	در صورت نیاز مهره ها را سفت کنید.	
شکسته شدن اتصال، مهره ها، درپوش و یا لوله خروجی	پمپ هیدرولیک جدیدی نصب کنید.	
کافی نبودن روغن فرمان هیدرولیک	روغن را تا سطح معین پر کنید و نشستی در سیستم را بررسی کنید.	صدای غیر طبیعی
خوردگی چارخ فرمان	در صورت نیاز آن را تعویض کنید.	
معیوب بودن پره پمپ فرمان هیدرولیک	چک ودر صورت نیاز تعویض کنید.	
معیوب بودن جعبه فرمان	در صورت نیاز آن را تعویض کنید.	کافی نبودن برگشت فرمان
فشار باد نادرست تایرها	باد آن را تنظیم کنید.	
نادرست بودن تنظیم چرخ جلو	چرخها را تنظیم کنید.	
خم شدن ستون فرمان	تنظیم کنید و در صورت لزوم تعویض نمایید.	خلاصی بیش از حد
عملکرد نادرست دنده فرمان	در صورت لزوم تعویض کنید.	
فرسوده شدن سگدست فرمان	در صورت نیاز آن را تعویض کنید.	
خوردگی سیبک زیر طبق	در صورت نیاز آن را تعویض کنید.	
خوردگی شفت میانی و اتصال لغزشی رابط دوشاخه	در صورت نیاز آن را تعویض کنید.	
خوردگی بلبرینگ چرخ جلو	در صورت نیاز آن را تعویض کنید.	
عملکرد نادرست جعبه فرمان	در صورت نیاز آن را تعویض کنید.	
تنظیم نادرست باد تایرها	باد تایرها را تنظیم کنید.	فرمان سنگین
کم بودن روغن فرمان هیدرولیک	روغن را تا سطح معین پر کنید و وجود نشستی در سیستم را بررسی کنید.	
تنظیم نادرست چرخ جلو	چرخها را تنظیم کنید.	
خوردگی سگدست فرمان	در صورت نیاز تعویض کنید	
خوردگی سیبک زیر طبق	در صورت نیاز تعویض کنید	
خم شدن ستون فرمان	در صورت نیاز چک و تعویض کنید	
عملکرد نادرست پره پمپ فرمان هیدرولیک	در صورت لزوم تعویض کنید	
عملکرد نادرست جعبه فرمان	در صورت نیاز آن را تعویض کنید	

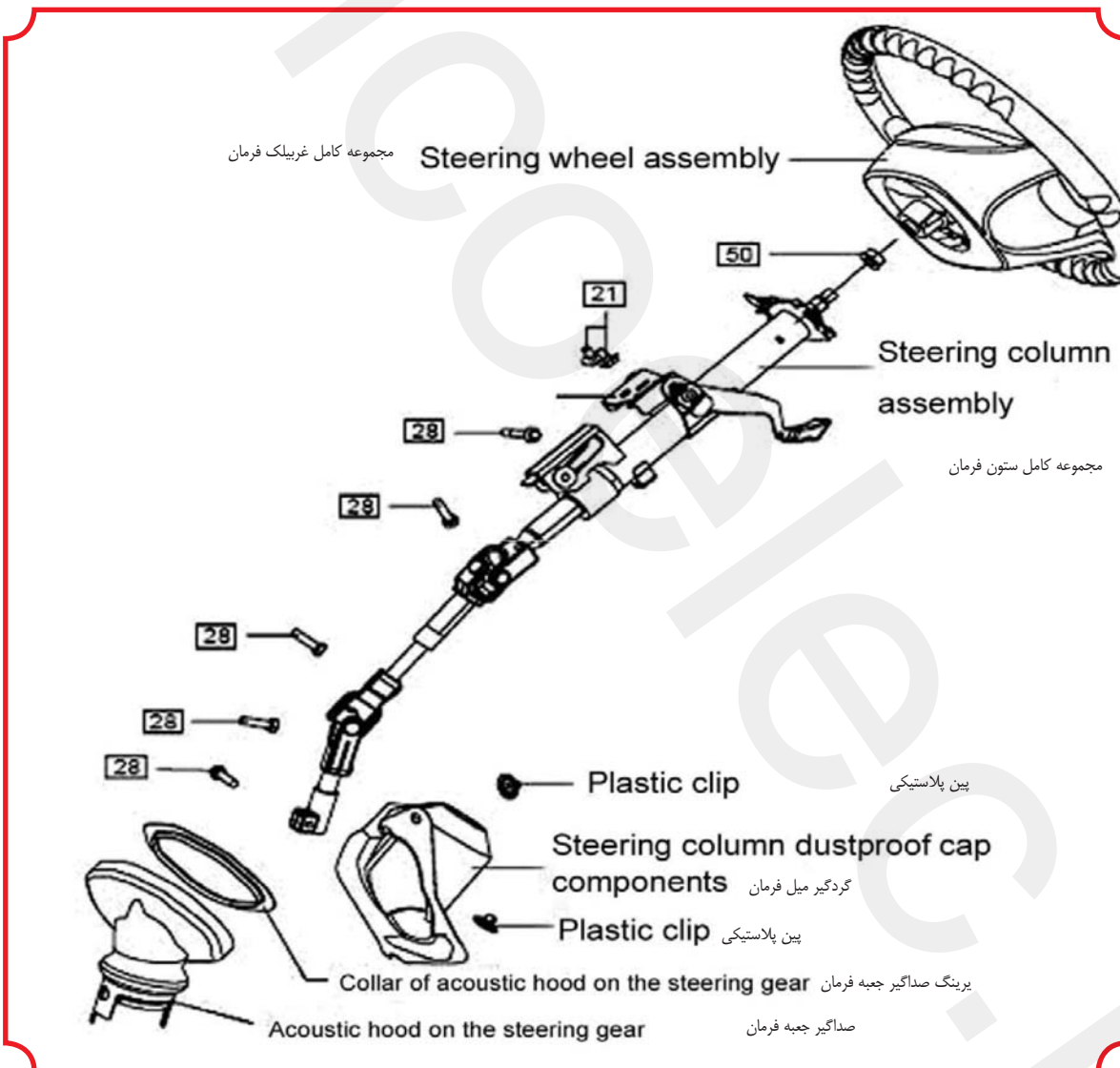
III. تعمیر و نگهداری



شکل ۲-۲۴

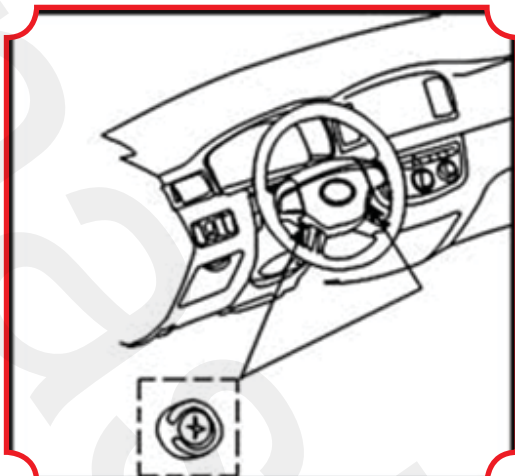
حرکت آزاد و راحت فرمان را چک کنید روش چک کردن حرکت روان فرمان به شرح زیر است:

۱. اطمینان حاصل کنید که چرخ ها در وضعیت مستقیم رو به جلوی جاده هستند.
۲. به آرامی فرمان را بچرخانید، حرکت آزاد و روان آن را چک کنید. همانطور که در شکل ۲-۲۴ نشان داده شده، آزادی یا خلاصی فرمان کمتر از ۲۰ درجه می باشد.



شکل ۲-۲۵

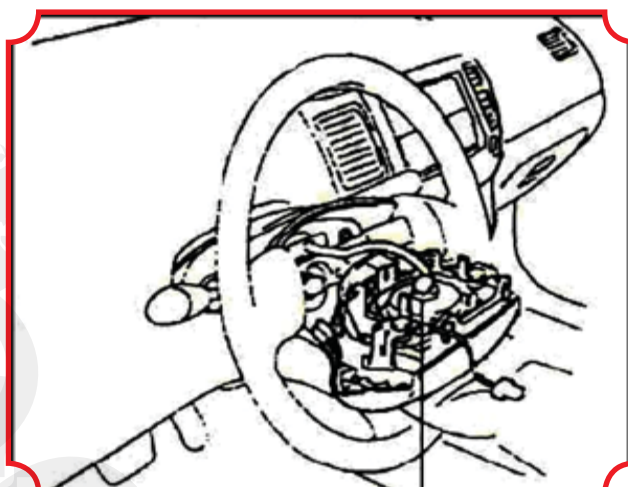
فرمان و ستون فرمان در شکل ۲-۲۵ نشان داده شده است. جداسازی و نصب مجموعه کامل غربیلک فرمان و میل فرمان



شکل ۲-۲۶

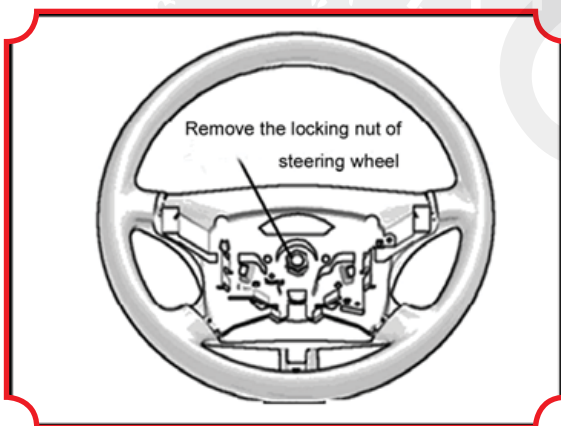
توجه :
 برای تعمیر و نگهداری پمپ فرمان این نکات را انجام دهید.
 قطب منفی باتری را قطع کنید.
 اطمینان حاصل کنید که چرخ های جلو در وضعیت مستقیم روبه جلو هستند.
 ۱. باز کردن
 ۱. مجموعه کلید بوق را باز کنید.
 توجه : اتصال کیسه هوا را زمانیکه سوئیچ روی حالت "روشن" است جدا کنید.
 ۲) دو پیچ رابا آچار بکس یا پیچ گوشتی شل کنید تا زمانی که سر پیچ به پوسته برسد
 همانطور که در شکل ۲۶-۲ نشان داده شده است .

۳. کلید بوق را از داخل فرمان همانطور که در شکل ۲۷-۲ نشان داده شده است خارج کنید.
 ۴. با استفاده از پیچ گوشتی بخش قفل شده اتصال کیسه هوا را آزاد و سپس اتصال کیسه هوا را جدا سازید.
 توجه : دقت کنید هنگام خارج کردن مجموعه کلید بوق، اتصال سیم کشی کیسه هوا جدا نشود و هنگام نصب صفحه بالائی را هنگام قرار دادن مجموعه به بالا بکشید؛
 دکمه مجموعه بوق را جدا نکنید.
 ۵. سوکت اتصال را جدا کنید.



شکل ۲-۲۷

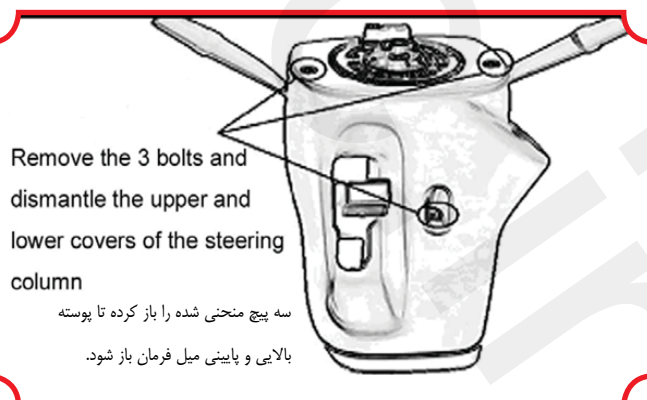
۶ مهره ثابت کننده وسط غربلیک فرمان را باز کنید، همانطور که در شکل ۲۸-۲ نشان داده شده است.
 ۷. محل قرار گرفتن غربلیک بر روی شافت اصلی فرمان را علامت گذاری کنید.
 ۸. از ابزار مخصوص برای در آوردن غربلیک فرمان استفاده کنید.
 ۹. درپوش پایینی ستون فرمان را در آورده. سه پیچ درپوش پایینی ستون فرمان را مطابق شکل ۲۹-۲ خارج کنید.

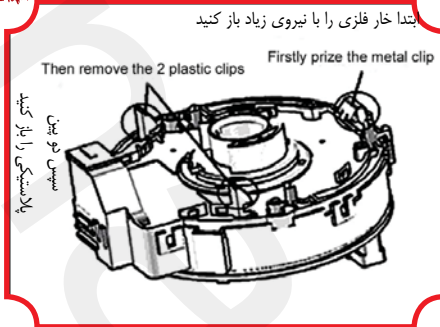


شکل ۲-۲۸

۱۰. سوئیچ جرقه را در وضعیت ACC قرار دهید، و مجموعه فنر لوله ای را جدا سازید.
 توجه : سوئیچ مرکب با یک گیره فلزی و ۲ گیره پلاستیکی به صفحه نصب متصل شده است. ابتدا گیره فلزی را با پیچ گوشتی به بالا اهرم کنید و سپس گیره های پلاستیکی را جدا کنید. ساختار را در شکل ۳۰-۲ مشاهده کنید.

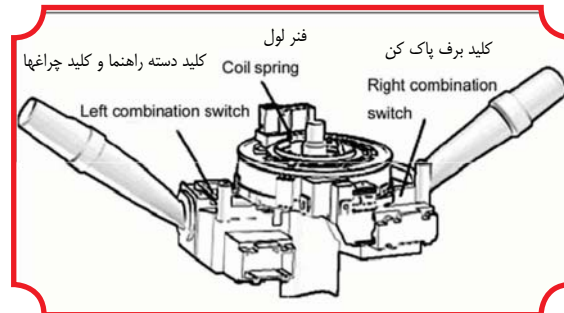
شکل ۲-۲۹



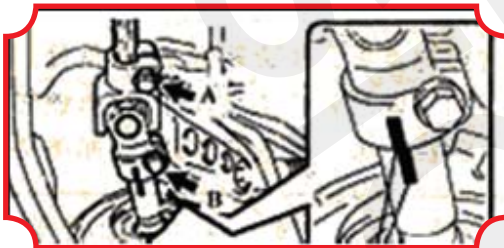


شکل ۲-۳۰

۱۱. سوئیچ مرکب چپ را مطابق شکل ۳۱-۲ باز کنید. (مجموعه سوئیچ کاهنده نور
۱۲. سوئیچ مرکب سمت راست را باز کنید (مجموعه سوئیچ برف پاک کن).



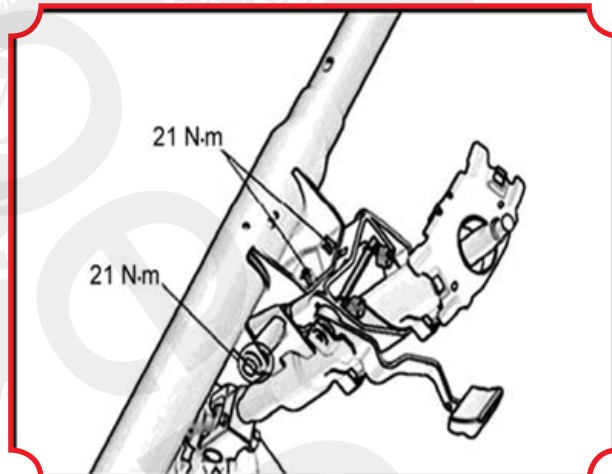
شکل ۲-۳۱



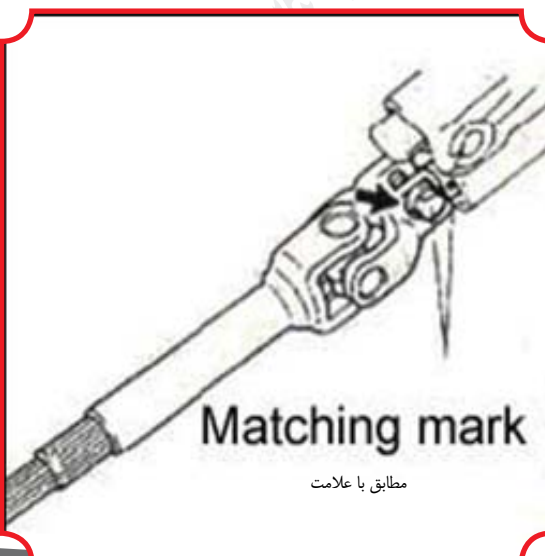
شکل ۲-۳۲

۱۳. درپوش گردگیر ستون فرمان را بردارید.
۱۴. مجموعه شفت میانی شماره ۲ فرمان را جدا سازید، همانطور که در
شکل ۳۲-۲ نشان داده شده است.
محل انطباق دو شاخه کشویی و شفت میانی را علامت گذاری کنید.
۲- پیچ A و B، را شل کرده و سپس شفت میانی را جدا کنید.

۱۵. مجموعه ستون فرمان را باز کنید، همانطور که در
شکل ۳۳-۲ نشان داده شده است.
کانکتور و بست سیم کشی را از مجموعه ستون فرمان جدا
کنید.
۳ پیچ و مجموعه ستون فرمان را جدا سازید.

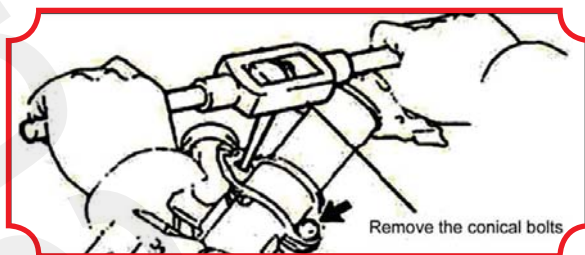


شکل ۲-۳۳



شکل ۲-۳۴

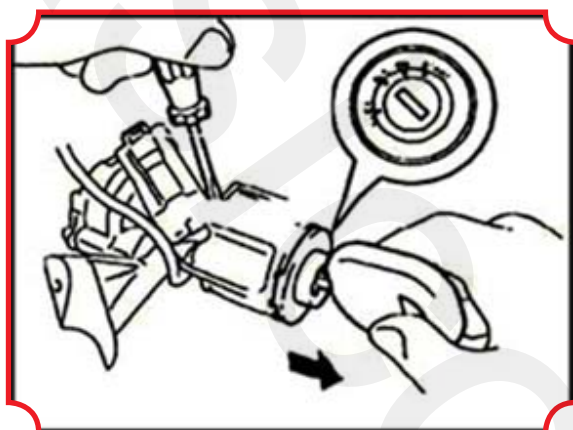
۱۶. مجموعه شفت میانی شماره ۲ فرمان را جدا سازید.
محل انطباق شفت اصلی و شفت میانی را علامت گذاری کنید همانطور
که در شکل ۳۴-۲ نشان داده شده است.
پیچ و شفت میانی را جدا کنید.



شکل ۲-۳۵

۱۷. پایه نگهدارنده سوئیچ را از ستون فرمان جدا سازید، همانطور که در شکل ۳۵-۲ نشان داده شده است.
با استفاده از سنبله، روی مرکز دو پیچ مخروطی را علامت گذاری کنید.

۲ - با مته ۳ - ۴ میلی متری دو پیچ را سوراخ کنید.
۳-۲ پیچ و مجموعه پایه نگهدارنده سوئیچ روی ستون فرمان را توسط یک پیچ گوشتی جدا کنید.
۱۸. صفحه گیره فوقانی ستون فرمان را جدا کنید.
۱۹. مغزی سوئیچ را جدا کنید، همانطور که در شکل ۳۶-۲ نشان داده شده است.



شکل ۲-۳۶

سوئیچ را در وضعیت ACC قرار دهید.
- قفل را به طرف پایین فشار دهید و مغزی قفل را با پیچ گوشتی بیرون بکشید.

۲۰. مجموعه کلید هشدار باز بودن قفل را جدا کنید.
۱- سوئیچ هشدار باز بودن قفل را از مجموعه سوئیچ جرقه جدا کنید.
۲- مجموعه سوئیچ هشدار باز بودن قفل را باز کنید.
۲۱. مجموعه سوئیچ جرقه را جدا کنید. ۲ پیچ و همچنین مجموعه سوئیچ جرقه را از پایه ستون فرمان جدا سازید.
(۲) نصب

۱. برای نصب مجموعه سوئیچ جرقه و سوئیچ هشدار باز بودن قفل، بر عکس روش باز کردن عمل نمایید.

۲. مجموعه مغزی قفل سوئیچ جرقه را نصب کنید.
۱. اطمینان حاصل کنید که سوئیچ جرقه روی وضعیت ACC می باشد.

۲. مجموعه مغزی قفل سوئیچ جرقه را نصب کنید.
۳) قفل بودن فرمان را بررسی کنید.

۱. قفل بودن فرمان را بدون کلید بررسی کنید.

۲. مکانیزم قفل فرمان را برای آزاد شدن هنگامی که کلید در سوئیچ قرار می گیرد در وضعیت ACC بررسی کنید.

۴) پایه نگهدارنده سوئیچ را روی ستون فرمان نصب کنید.

۱. از دو پیچ مخروطی برای نصب موقت مجموعه سوئیچ کمکی گیره روی ستون فرمان استفاده کنید.

۲. دو پیچ مخروطی را با پیچ گوشتی تا جاییکه از مهره جدا شود، باز کنید.

۵) مجموعه شفت میانی شماره ۲ فرمان را نصب کنید.

۱. شفت میانی و شفت اصلی را طبق نشانه تنظیم کنید.

۲. شفت میانی را با پیچ نصب کنید. گشتاور سفت کردن آن : $36 \text{ N}\cdot\text{m}$ می باشد.

۶) مجموعه ستون فرمان را نصب کنید.

۱. مجموعه ستون فرمان را با سه پیچ نصب کنید. گشتاور سفت کردن آن : $21 \text{ N}\cdot\text{m}$ می باشد.

۲. سوکت اتصال را به بست دسته سیم کشی وصل کنید.

۷) مجموعه شفت میانی شماره ۲ فرمان را وصل کنید.

۱. انطباق شفت میانی و دوشاخه کشویی را تنظیم کنید.

۲. پیچ B را نصب و پیچ A را با پیچ گوشتی محکم کنید. گشتاور سفت کردن : $28 \text{ N}\cdot\text{m}$

۸) پوشش محافظ ستون فرمان را نصب کنید.

۹) سوئیچ برف پاک کن را نصب کنید. مجموعه سوئیچ برف پاک کن و کانکتور را نصب کنید.

۱۰) مجموعه سوئیچ تنظیم کننده (دیمر) چراغ جلو را نصب کنید. مجموعه سوئیچ تنظیم کننده (دیمر) چراغ جلو و کانکتور را نصب کنید

۱۲) فنر ساعتی را هنگامی که کلید در وضعیت ACC است نصب نمایید

۱۳) کلید داخل قفل را چک کنید.

۱۴) درپوش فوقانی ستون فرمان را نصب کنید. درپوش بالایی و پایینی ستون فرمان را با سه پیچ متصل کنید.

۱۵) فنر ساعتی را تنظیم کنید.

۱. اطمینان حاصل کنید که سوئیچ جرقه در وضعیت خاموش باشد.

۲. اطمینان حاصل کنید که ترمینال منفی باتری قطع شده باشد. توجه: کارکرد پس از ۹۰ ثانیه.

۳. دیسک کابل را خلاف جهت عقربه با دست تا آنجا که دیگر نمی توان چرخاند، بچرخانید.

۴. دیسک کابل را در جهت عقربه ی ساعت حدود ۲,۵ دور بچرخانید، و علامت را تنظیم کنید.

توجه: دیسک کابل می تواند در اطراف مرکز حدود ۲,۵ دایره بچرخد.

۱۶) مجموعه فرمان را نصب کنید.

۱. علامت انطباق مجموعه فرمان و شفت اصلی فرمان را تنظیم کنید.

۲. فرمان را با مهره قابل بست نصب کنید. گشتاور سفت کردن: $50 \text{ N}\cdot\text{m}$ می باشد.

۳. کانکتور را متصل سازید.

۱۷) مجموعه دکمه بوق را بررسی کنید.

۱۸) مجموعه دکمه بوق را نصب کنید.

توجه

۱. اجزای کیسه هوا وسیله نقلیه دیگری را برای خودرو استفاده نکنید. در صورت نیاز یک کیسه هوای دیگر خریداری کنید.

A. اطمینان حاصل کنید که مجموعه دکمه بوق با پیچش مشخص نصب شده است.

B. هنگامی که کانکتور یا شلنگ قطع، ترک برداشته، فشرده یا نقصی ایجاد شد، مجموعه کلید بوق را تعویض کنید.

C. هنگام نصب بوق، اطمینان حاصل کنید که سیم آن جدا نشده و با سایر قسمتها گیره شده باشد

۲. کانکتور کیسه هوا را اتصال کنید.

۳. دکمه بوق را پس از قرار دادن شیار پیچ در درپوش آن نصب کنید.

۴. دو جعبه پیچ را با آچار سوکت نصب کنید. گشتاور سفت کردن: $8,8 \text{ N}\cdot\text{m}$ میباشد.

۱۹) فرمان را تنظیم کنید.

۴. اجزای فرمان هیدرولیک را بررسی کنید.

(۱) میزان روغن جعبه فرمان هیدرولیک را چک کنید.

۱. وسیله نقلیه را در یک محل صاف پارک کنید در حالتی که موتور روشن است ولی خودرو حرکت نمی کند، فرمان را چندین بار

بچرخانید، این عمل به منظور افزایش دمای روغن (۵۰-۶۰ درجه سانتی گراد) می باشد.

۲. موتور را روشن کنید و فرمان را چندین بار قفل و باز کنید.

۳. روغن بدون هوا و جمع شدگی و سفت شدن آن را چک کنید.

۴. موتور را متوقف کنید و سطح مایع را برای هر تغییری چک کنید. در صورتی که تغییر سطح بیش از ۵ میلی متر است هوای آن را

تخلیه کنید.

۵. مایع (روغن) فرمان هیدرولیک را تعویض کنید.

ایجاد نقص در فرمان هیدرولیک را بررسی و در صورت لزوم قطعات را تعویض نمایید و روغن آن را نیز تعویض نمایید. در شرایطی که

فرمان به درستی حرکت نکرد نیز روغن را تعویض کرده. مراحل تعویض آن به شرح زیر می باشد:

(۱) چرخ جلو را با جک بالا برده و یا وسیله نقلیه را بطور کامل بالا ببرید.

(۲) شلنگ برگشت، مخزن مایع فرمان را قطع کنید. یک لوله پلاستیکی به شلنگ برگشت متصل کرده و مایع را در ظرف مناسب جمع

آوری کنید. از پاشیدن مایع به بدنه خودرو و اجزای آن اجتناب کرده و یا رد پاشیدن شدن آن را بلافاصله پاک کنید.

(۳) با عملکرد دور آرام موتور، برای تخلیه کردن مایع، چندین بار فرمان را از حالت قفل به باز و برعکس بچرخانید، به طور متناوب

چندین بار موتور را استارت زده تا از تخلیه روغن اطمینان حاصل کنید.

(۴) شلنگ برگشت را متصل، و با گیره آن را ثابت کنید.

(۵) مخزن را با روغن مخصوص پر کنید، بالاتر از حداکثر سطح، و کمتر از سطح حداقل پر نکنید. روغن: ESSOATF.D. میزان پر

کردن روغن : ۰.۸۲۵ لیتر می باشد.

(۶) با عملکرد دور آرام موتور، برای تخلیه کردن مایع از سیستم فرمان، چندین بار فرمان را از حالت قفل به باز و برعکس بچرخانید .
(۷) دوباره میزان سطح روغن را بررسی کنید. جهت رسیدن روغن به سطح حداکثر مخزن آن را با روغن مخصوص در صورت نیاز دوباره پر کنید.

۶. هوا را از سیستم فرمان هیدرولیک خارج کنید.

(۱) چرخ جلو را توسط جک بالا ببرید.

(۲) به طور متناوب موتور را برای چندین بار استارت بزنید، و در همین حال، به منظور بالا بردن دمای روغن، فرمان را از قفل به باز و برعکس برای ۵ تا ۸ بار بچرخانید، و سپس فرمان را را به حالت صاف بگذارید و به میزان روغن در مخزن توجه داشته باشید.

(۳) میزان مایع در مخزن را ۳ تا ۵ دقیقه بعد دوباره پس از تک کار کردن موتور بررسی کنید و میزان آن را با مرحله (۲) مقایسه کنید. اگر فاصله کمتر از ۵mm است نشان دهنده این است که حباب و یا امولسیون در مایع وجود ندارد و هوا از داخل سیستم به طور کامل تخلیه شده است. در غیر این صورت، گام مرحله (۴) و (۵) را تا زمانی که هوا به طور کامل تخلیه نشده است، تکرار کنید.

(۴) سطح مایع را بررسی کنید. در صورت لزوم مخزن را با روغن تا سطح معین پر کنید.

توجه

۱. در طول تخلیه هوا، مایع باید بالاتر از سطح حداقل مخزن باشد. در غیر این صورت، آن را از روغن بیشتری پر کنید.

۲. ذرات هوای محلول در مایع با روشن بودن موتور تخلیه می شود. بنابراین، تخلیه هوا را زمانی انجام دهید که موتور روشن است .

۳. افزایش سریع سطح روغن پس از توقف موتور، نشان دهنده تخلیه ناقص هوا می باشد.

۴. تخلیه ناقص هوا در سیستم باعث لرزش صدا از پمپ و ایجاد صدای غیر طبیعی از سوپاپ کنترل هوا می شود که ممکن است موجب تخریب پمپ و دیگر قطعات شود.

۷. فشار روغن را چک کنید (شکل ۳۷-۲ را مشاهده کنید)

۱. پمپ روغن را از شلنگ فشار بالا قطع کرده و ابزار خاصی را وصل کنید.

(۲) هوا را تخلیه کرده و فرمان را برای چندین بار به منظور بالا بردن دمای مایع تا ۵۰-۶۰ درجه سانتی گراد، بچرخانید.

(۳) موتور را استارت زده و سرعت چرخش آن را 1000 ± 100 min نگه دارید.

(۴) سوپاپ قطع کن گیج فشار را به طور کامل قطع کنید و چک کنید آیا فشار پمپ روغن به حالت استاندارد می باشد. مقدار استاندارد: ۰.۸MPa.

(۵) پمپ روغن را در حالت انحراف از مقدار استاندارد تعویض کنید.

(۶) سوپاپ قطع کن گیج فشار را به طور کامل باز کنید و چک کنید آیا فشار روغن در مقدار استاندارد می باشد، بدون اینکه تحت بار باشد. مقدار استاندارد: ۰.۷-۰.۲ MPa.

(۷) هرگونه انحرافی از مقدار استاندارد می تواند توسط خط بنزین ضعیف یا دنده فرمان باشد. آن را تعمیر کرده و دوباره فشار را اندازه گیری کنید.

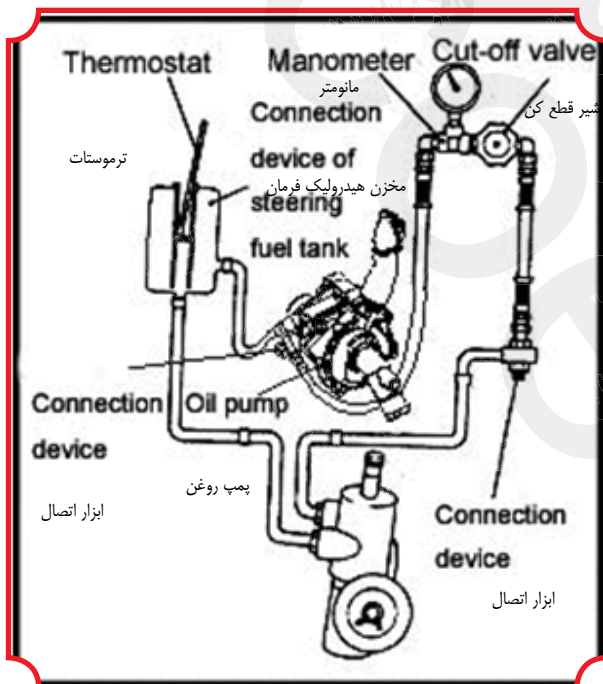
(۸) چک کنید آیا فشار روغن به مقدار استاندارد در حالت چرخش فرمان از قفل به باز و برعکس آن می باشد. مقدار استاندارد: ۰.۷,۹MPa.

(۹) در صورت فشار روغن پایین تر از مقدار استاندارد است، دنده ی فرمان را قطع یا وصل کنید؛ در صورت بالاتر بودن، پمپ روغن را تعویض کنید.

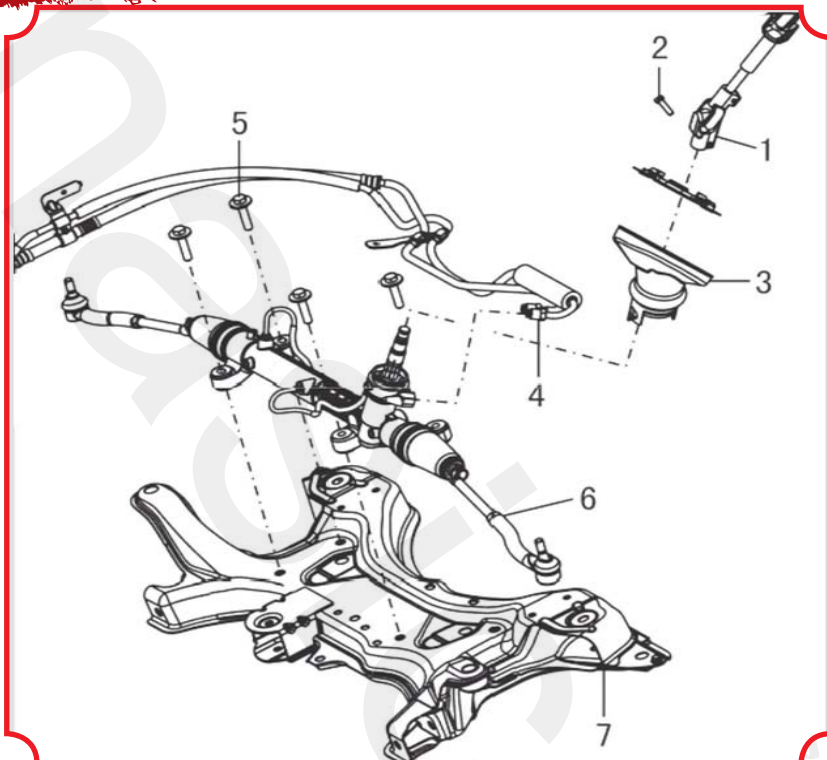
(۱۰) شلنگ فشار بالا را با ترک متر شده پس از حذف از ابزار خاص، سفت کنید. گشتاور سفت کردن: $5 \pm 55 N.m$ می باشد.

(۱۱) تخلیه هوا

۸. جعبه فرمان هیدرولیک را بررسی کنید: شکل ۳۸-۲ را نگاه کنید.



شکل ۳۷-۲



۱. شفت فرمان پایینی
۲. پیچ
۳. درب محفظه صدا روی جعبه فرمان
۴. اتصال (کانکتور) خط لوله روغن جعبه فرمان
۵. پیچ
۶. مجموعه کامل جعبه فرمان
۷. قاب فرعی

شکل ۳۸-۲

باز کردن

روغن فرمان را تخلیه کنید.

۲. لوله خروجی فشار بالای روغن متصل به پمپ روغن فرمان را باز کنید، پیچ توخالی را باز، و پایه شلنگ متصل به موتور را بردارید.
 ۳. دنده فرمان را از شفت پایینی آن جدا سازید.
 ۴. اتصال دهنده بین دنده فرمان و خط لوله برگشت روغن را جدا سازید، و قاب فرعی جلو و مجموعه کامل فرمان را از بدنه خودرو جدا کنید.
 ۵. مجموعه جعبه فرمان را از قاب فرعی جلو جدا کنید.
- (۲) جعبه فرمان هیدرولیک را بررسی کنید.
- توجه: اجزای داخلی دنده فرمان نمی تواند جدا شود، اما برای تعمیر توسط تولید کننده جایگزین و یا برگردانده می شود.
- (۱) مقاومت در برابر لرزش میله اتصال فرمان را چک کنید.
 ۱. میله اتصال فرمان را با قدرت برای ۱۰ بار تکان دهید.
 ۲. انتهای میله فرمان را رو به پایین بگیرید، مقاومت در برابر لرزش آن را توسط مقیاس فنری اندازه گیری کرده و آن را با مقدار استاندارد مقایسه کنید.
 - مقدار استاندارد : ۴,۹-۱,۵ N.m می باشد.
 ۳. در صورتی که از مقدار استاندارد بالاتر باشد، میله اتصال فرمان را تعویض کنید.
- هنگامی که پایین تر از مقدار استاندارد است، چک کنید آیا سیبک گشاد شده یا صدای "غژغژ" شنیده می شود. اگر به آرامی تکان می خورد، درست است ولی اگر گشاد شدگی و یا صدای غیر طبیعی شنیده می شود، میله اتصال فرمان را جایگزین کنید.
- (۲) انتهای سیبک میله اتصال فرمان و درپوش گردگیر را بررسی کنید.
 - درپوش گردگیر رامحکم توسط انگشت فشار دهید و وجود هر گونه ترک یا آسیبی راروی درپوش گرد گیر را چک کنید.
 ۲. در صورت وجود ترک و یا آسیب روی درپوش گردگیر، اتصال بیرونی میله را جایگزین کنید، با این حال، در صورت نگهداری، تنها درپوش گردگیر را تعویض کنید.
 - (۳) نصب و راه اندازی فرمان هیدرولیک برای نصب، بر عکس روش باز کردن عمل نمایید .

بخش سوم: سیستم ترمز

سیستم ترمز برای تبدیل نیروی وارده برپدال ترمز از سوی راننده جهت ترمز تمام چرخ ها تلقی می شود. سپس سیستم هیدرولیک نیروی ترمز را به هر چرخ توزیع می کند. بوستر خلاء ترمز برای کاهش نیروی پدال و افزایش فشار هیدرولیکی بکار می رود. ترمز دستی برای چرخ های عقب و به صورت دستی عمل می کند. خودوری LF۶۲۰ دارای دو سیستم ترمز، سیستم ترمز رانندگی و سیستم ترمز دستی می باشد. سیستم ترمز(پدالی) موتور بوستر خلاء ABS سیستم ترمز هیدرولیک است. و ترمز دستی جهت کنترل ترمز عقب با سیستم های کابلی است که از چرخ ضامن دار خود راه انداز و ساختار قفل جعبه استفاده می کند. ABS توسط واحد کنترل هیدرولیکی (HCU) در سیستم هیدرولیک کنترل می شود و تنها هنگامی که سنسور سرعت خودرو تشخیص دهد چرخ ها قفل می شوند.

I. تشخیص مشکل

سیستم برطرف کردن مشکل ترمز در جدول ۴-۲ نشان داده شده است. الویت موارد در جدول نشان دهنده ترتیب مشکلات احتمالی می باشد. همه اجزاء و قطعات را به ترتیب بررسی کنید. در صورت نیاز قطعات مربوطه را تعویض کنید.

جدول ۴-۲

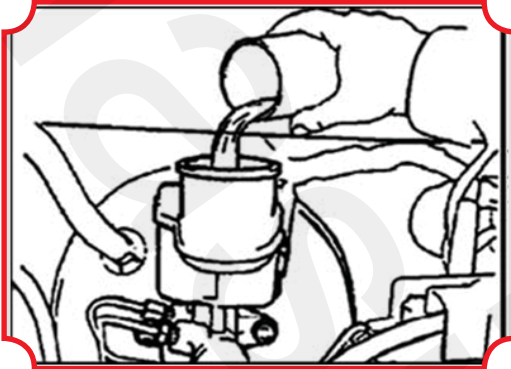
مشکل	دلیل احتمالی	اقدام مورد نیاز
ترمز خوب نمی گیرد یا منحرف می گردد	تنظیم نبودن زاویه چرخها	زاویه تنظیم چرخ ها را بررسی کنید.
	لنت ترمز	چک کنید و در صورت لزوم تعویض کنید.
	دیسک ترمز	چک کنید و در صورت لزوم تعویض کنید.
	سیلندر ترمز	چک کنید و در صورت لزوم تعویض کنید.
چراغ قرمز (اخطار) ترمز دائما روشن است	سنسور میزان روغن ترمز	به WDS مراجعه کنید.
	اجزای کنترل ترمز دستی	خلاص و ترمز دستی را تنظیم کنید.
	سائیدگی بیش از حد لنت ترمز	چک کنید و در صورت لزوم تعویض کنید.
	میل پیستون پمپ اصلی ترمز	پمپ ترمز اصلی را تعویض کنید.
خالی کردن پدال	وجود هوا در سیستم	هوا را از سیستم تخلیه کنید.
	پمپ اصلی ترمز	پمپ اصلی ترمز را چک کنید.
	دیسک ترمز	چک کنید و در صورت لزوم تعویض کنید.
	لنت ترمز	چک کنید و در صورت لزوم تعویض کنید.
فرو رفتن آهسته پدال	سیلندر ترمز	چک کنید و در صورت لزوم تعویض کنید.
	پمپ اصلی ترمز	پمپ اصلی ترمز را چک کنید.
پدال پایین یا نرم است	هوا در سیستم	هوا را از سیستم تخلیه کنید.
	لنت ترمز	چک و در صورت لزوم تعویض کنید.
	بوستر ترمز	اجزای بوستر را چک کنید.
قفل شدن پدال هنگامی که به آرامی روی آن با پا فشار وارد می کنیم	لنت ترمز	چک کنید و در صورت لزوم تعویض کنید.
	دیسک ترمز	چک و در صورت لزوم تعویض کنید.
	بوستر ترمز	اجزای بوستر را چک کنید.
ترمز پایین می گیرد	کافی نبودن روغن کاری قسمتهای کشویی	در صورت نیاز روغن کاری کنید.
	لنت ترمز	چک کنید و در صورت لزوم تعویض کنید.
	دیسک ترمز	چک کنید و در صورت لزوم تعویض کنید.
	بلبرینگ چرخ	بلبرینگ چرخ را چک کرده و تعویض نمایید.
	پدال ترمز	پدال ترمز را چک کرده و تعمیر نمایید.

اجزای بوستر را چک و تعمیر کنید.	بوستر ترمز	پدال هنگام آمدن گیر دارد
چک کنید و در صورت نیاز قطعات جدید را جایگزین کنید.	سیلندر ترمز	
به WDS مراجعه کنید.	سیستم کنترل ثبات الکتریکی (اگر مجهز باشد)	
پدال ترمز را چک و تعمیر کنید.	پدال ترمز	برگشت نصفه یا آرام پدال ترمز
به WDS مراجعه کنید.	سیستم کنترل ثبات الکتریکی (اگر مجهز باشد)	
تست اجزای پمپ اصلی را که در این بخش ذکر شده انجام دهید.	پمپ اصلی ترمز	
پدال ترمز را تعمیر و چک کنید.	پدال ترمز	ارزش هنگام ترمز گرفتن
چک کنید و در صورت لزوم تعویض کنید.	لنت ترمز	
چک کنید و در صورت لزوم تعویض کنید.	سیلندر ترمز	
چک کنید و در صورت لزوم تعویض کنید.	دیسک ترمز	

گزارش شماره ۷

II. بررسی سیستم ترمز، جدول ۴-۲

i تخلیه هوا از روغن ترمز



شکل ۳۹-۲

لطفا در هنگام تعمیر سیستم ترمز کاملاً هوا را تخلیه کنید و یا وجود هوا را در خط لوله ترمز در نظر بگیرید. توجه: روغن ترمز را بر روی رنگ نپاشید، در صورت پاشیدن فوراً تمیز کنید.

روغن ترمز را در مخزن بریزید (همانطور که در شکل ۳۹-۲ نشان داده شده است).

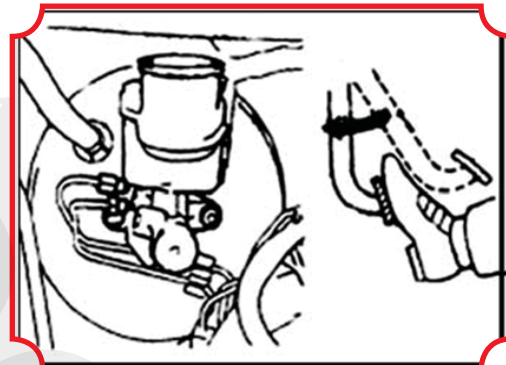
روغن ترمز: DOT۴، مقدار پر کردن: ۰/۷۲ لیتر

۲. هوای پمپ اصلی ترمز را تخلیه کنید.

توجه: هوا را از پمپ اصلی ترمز، اگر پمپ جدا شده یا مخزن خالی باشد نیز تخلیه کنید

۱) اتصال خط لوله روغن را از پمپ اصلی ترمز قطع کنید.

۲) به آرامی روی پدال پا گذاشته و بدون حرکت آن را نگه دارید، همانطور که در شکل ۴۰-۲ نشان داده شده است.



شکل ۴۰-۲

۳) محفظه آن را از بیرون توسط انگشتان بگیرید، و پدال ترمز را مانند شکل ۴۱-۲ رها کنید.

۴) مرحله ۲) و ۳) را تکرار برای ۳ یا ۴ بار تکرار کنید.

۳. هوا را از لوله روغن ترمز خالی کنید (شکل ۴۲-۲) شکل ۴۲-۲

۱) لوله های پلاستیکی را به سیلندر ترمز و پمپ پایین وصل کنید.

۲) برای چند بار پا را روی پدال گذاشته و سپس پایتان را روی آن نگه دارید و پیچ تخلیه هوا را باز کنید.

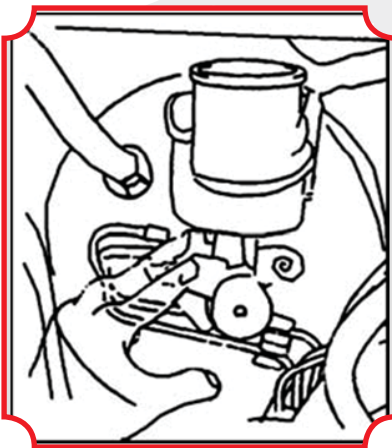
۳) پیچ تخلیه هوا را بلافاصله هنگامی که روغن ترمز به جریان آمد ببندید، و پدال ترمز را آزاد کنید.

۴) مرحله ۲) و ۳) را تا زمانی که همه هوا از روغن ترمز بیرون نرفته است تکرار کنید.

۵) مراحل فوق را برای اگزوز هوا هر پمپ ترمز تکرار کنید. گشتاور سفت کردن ۰.۸: N.m.

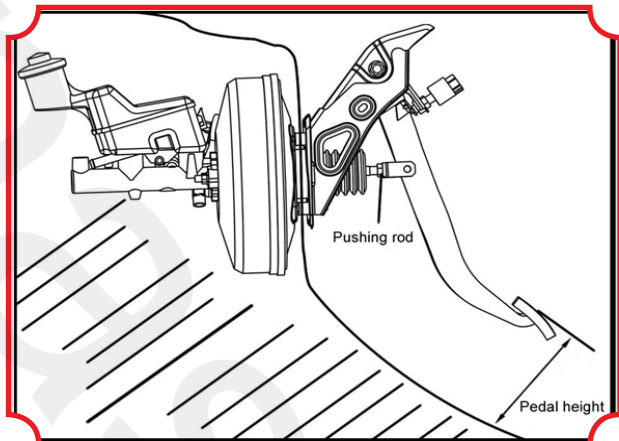
۴. میزان روغن را در مخزن بررسی کنید.

میزان روغن را بررسی کنید. در صورت لزوم دوباره روغن ترمز را پر کنید. روغن ترمز: DOT۴



شکل ۴۱-۲

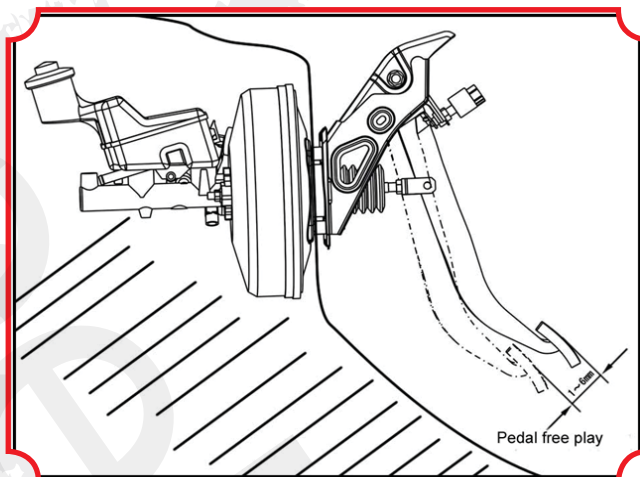
۱۱. بررسی پدال ترمز



شکل ۴۳-۲

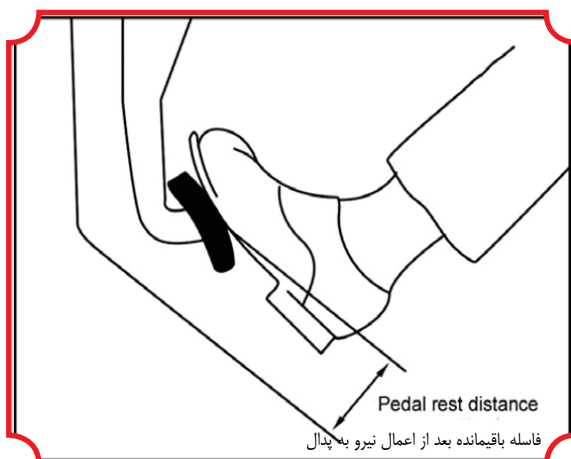
۱. ارتفاع پدال را همانطور که در شکل ۴۳-۲ نشان داده شده است بررسی کنید. ارتفاع آن از کف: ۱۳۶ تا ۱۴۶ میلی متر.
۲. تنظیم ارتفاع پدال.
- ۱) پوشش کنسول مرکزی را بردارید.
- ۲) کانکتور را از سوئیچ لامپ ترمز جدا سازید.
- ۳) مهره قفل کن سوئیچ لامپ ترمز را آزاد کرده و سوئیچ لامپ ترمز را جدا سازید.
- ۴) مهره قفل کن را از U اتصال آزاد سازید.
- ۵) میل فشاری پدال را بچرخانید، و ارتفاع پدال را تنظیم کنید.
- ۶) مهره قفل کن میل فشاری را ببندید. گشتاور سفت کردن: ۲۶N.m.
- ۷) سوئیچ لامپ ترمز را نصب کنید.
- ۸) کانکتور سوئیچ لامپ ترمز را وصل کنید.

- ۹) به پدال ترمز ۵-۱۵ میلی متر فشار وارد کنید و سپس لامپ سوئیچ ترمز را بچرخانید تا جایی که لامپ روشن شود. سپس مهره را قفل کنید.
- ۱۰) پس از نصب، به پدال ترمز ۵-۱۵ میلی متر فشار وارد کرده، و سپس بررسی کنید آیا لامپ ترمز روشن است (لامپ باید روشن باشد).
۳. حرکت آزاد و روان پدال را چک کنید.
- ۱) موتور را متوقف کرده، پدال را چندین بار تا زمانی که خلایی در بوستر وجود نداشته باشد با پا فشار دهید.



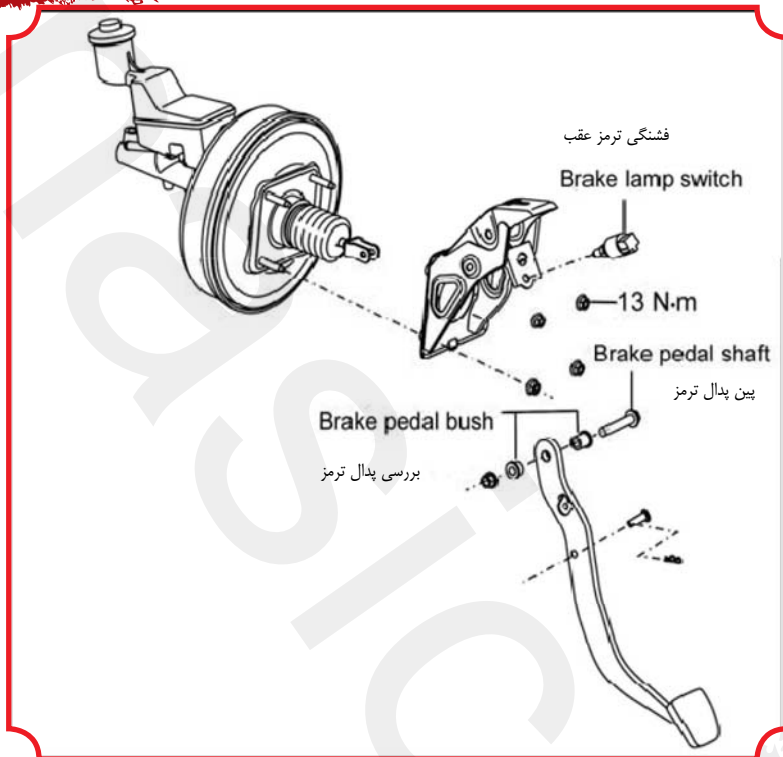
شکل ۴۴-۲

- ۲) پدال را تا جاییکه که مقاومت احساس شود با پا فشار دهید. فاصله را همانطور که در شکل ۴۴-۲ نشان داده اندازه گیری کنید. حرکت آزاد پدال: ۱-۶ میلی متر است. در صورتیکه حرکت آزاد پدال خارج از مشخصات ذکر شده باشد، فاصله فشنگی لامپ ترمز را بررسی کنید. در صورت وجود فاصله نادرست، سیستم تشخیص ترمز را بررسی کنید. فاصله لامپ ترمز: ۲،۴-۰،۵ میلی متر می باشد.
۴. فاصله ترمز را بررسی کنید. شکل ۴۵-۲.



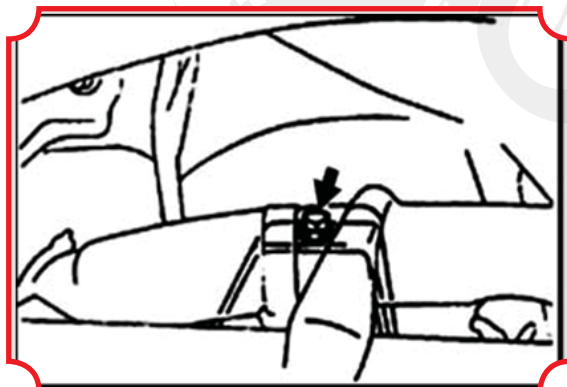
شکل ۴۵-۲

- میل فشاری ترمز دستی را شل کنید. هنگامی که موتور را روشن می کنید، پا را روی پدال بگذارید. فاصله ترمز را همانطور که در شکل ۴۵-۲ نشان داده اندازه گیری کنید. به پدال یک نیروی ۱۴۰ نیوتنی وارد کنید. فاصله ترمز باید بیش از ۵۵ میلی متر بالاتر از زمین باشد. در صورتی که فاصله خارج از مشخصات ذکر شده باشد، سیستم تشخیص ترمز را بررسی کنید.



۵. جداسازی و نصب. شکل ۲-۴۶ را مشاهده کنید.
 (۱) جدا سازی اجزای صفحه آمپر را جدا سازید.
 (۲) کانکتور لامپ فشاری پمپ اصلی ترمز را قطع کنید. بست و پین میل فشاری را جدا سازید و پمپ اصلی ترمز را از پدال ترمز جدا کنید.
 (۳) پایه پدال ترمز را جدا کنید.

شکل ۲-۴۳



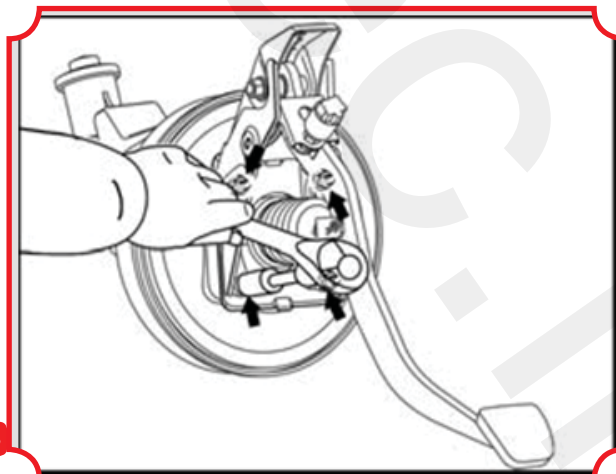
۱. پیچ را از پدال کمکی ترمز جدا کنید. شکل ۲-۴۷ را مشاهده کنید.

۲. کانکتور لامپ ترمز را قطع کنید.

۳،۴. مهره و پدال کمکی ترمز را قطع سازید. شکل ۲-۴۸ را مشاهده کنید.

شکل ۲-۴۷

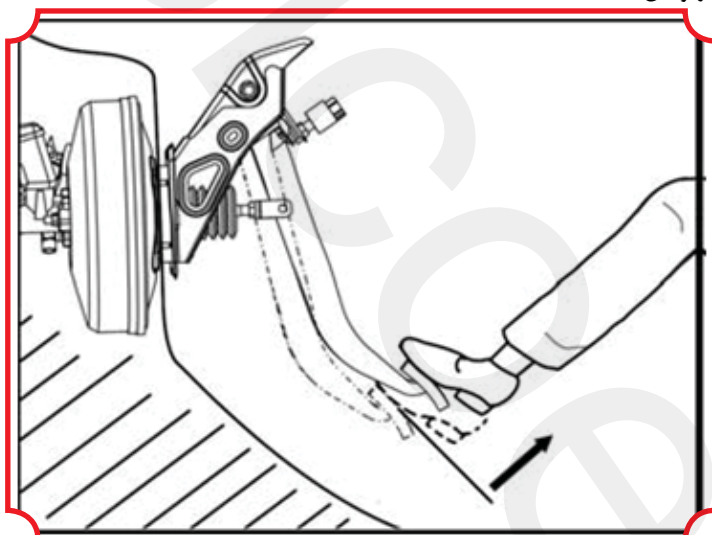
- ۴) مجموعه کامل پدال ترمز را جدا سازید.
۱. پیچ و مهره ها را از پدال کمکی ترمز جدا سازید.
 ۲. پدال ترمز و بوش را جدا سازید.
 - ۵) اجزاء چراغ ترمز را بردارید.
 ۱. سوئیچ چراغ ترمز و مهرهای قفل آن را جدا سازید.
 ۲. سوئیچ چراغ ترمز را از پدال کمکی ترمز جدا سازید.
 ۶. روکش پدال ترمز را از پدال جدا سازید.



شکل ۲-۴۸

(۲) نصب

- ۱) روکش پدال ترمز را بر روی پدال نصب کنید.
- ۲) اجزای لامپ ترمز را بر روی پدال ترمز نصب کنید.
- ۳) پدال ترمز را نصب کنید.
۱. روی سطح و دوسر ۲ بوش نو گریس گلیکول (پایه لیتیوم) بزنید.
۲. پدال ترمز و ۲ روی پدال کمکی ترمز را با پیچ و مهره نصب نمایید. گشتاور سفت کردن : 37 N.m
- ۴) نصب پدال کمکی ترمز.
۱. پدال کمکی ترمز را توسط ۴ مهره وصل کنید. گشتاور سفت کردن : 13 N.m
۲. کانکتور سوئیچ لامپ ترمز را نصب کنید.
۳. پیچها را درون پدال کمکی ترمز قرار دهید. گشتاور محکم کردن : 20 N.m
- ۵) کانکتور U میل فشاری را به پمپ اصلی متصل کنید.
۱. پایه لیتیومی را به روغن گلیکول آغشته کرده و روی پین میل فشاری بکشید.
۲. بست پین میل فشاری را به میل فشار پمپ اصلی ترمز وصل کنید.
- ۶) اجزای صفحه آمپر را نصب کنید.
- ۷) ارتفاع پدال ترمز را بررسی و تنظیم کنید.
- ۸) حرکت روان پدال ترمز را بررسی کنید.
- ۹) فاصله ترمز از پدال ترمز را بررسی کنید. پس از موتاز، ارتفاع، حرکت روان و فاصله ترمز از پدال ترمز را بررسی و تنظیم کنید.



شکل ۴۹-۲

III. بررسی پمپ اصلی ترمز و بوستر خلاء

۱. خلاء بوستر را بررسی کنید
- ۱) سفتی و فشردگی هوا را چک کنید. شکل ۴۹-۲ را مشاهده کنید.
۱. موتور را استارت زده و حرکت کنید پس از ۱-۲ دقیقه متوقف کنید و به آرامی برای چندین بار پاپتان روی پدال بگذارید.
- توجه : این عمل نشانگر مناسبی برای سفتی و فشردگی هوا می باشد در شرایطی که پدال در اولین فشار پا بسیار پایین رفته و در دومین و سومین فشار پا روی پدال به آرامی به بالا می آید.
۲. هنگامی که موتور کار می کند، با را روی پدال ترمز گذاشته و سپس موتور را متوقف کنید. توجه :
- این عمل نشانگر مناسبی برای سفتی و فشردگی هوا می باشد به شرطی که فاصله ترمز در مدت ۳۰ ثانیه بعد از گذاشتن پا روی پدال تغییری نکند.
- ۲) بررسی عملکرد.
۱. هنگامی که سوئیچ جرقه در وضعیت خاموش می باشد، برای چند بار پا را روی پدال گذاشته، و سپس بررسی کنید آیا فاصله پدال تغییر می کند یا خیر.
۲. پا روی پدال گذاشته و موتور را استارت بزنید. اگر پدال کمی به پایین برود طبیعی است.
۲. سوپاپ یک طرفه خلاء را چک کنید.
- ۱) بست را برداشته و لوله خلاء را قطع کنید.
- ۲) سوپاپ یک طرفه خلاء را جدا کنید.
- ۳) بررسی کنید آیا مسیر بوستر تا موتور تهویه می شود یا خیر.
- ۴) در صورت خطا و مشکل، سوپاپ یک طرفه خلاء را تعویض کنید.
۳. نشتی روغن ترمز را در خارج از پمپ اصلی ترمز بررسی کنید.
۴. بعد از توقف موتور، چندین بار پا روی پدال گذاشته و همچنان پا را روی پدال نگه دارید. وجود پایین (فرو) رفتن پدال و نشتی فشار در داخل پمپ اصلی ترمز را بررسی کنید. در شرایط وجود مشکل پمپ اصلی ترمز را تعویض کنید.

IV. بررسی ترمز

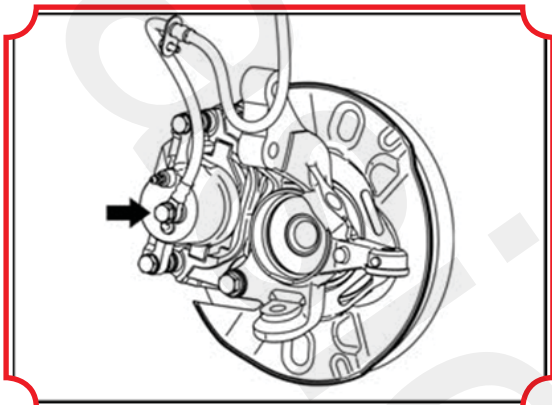
۱. بررسی ترمز دنده جلو

(۱) حذف یا برآشتن

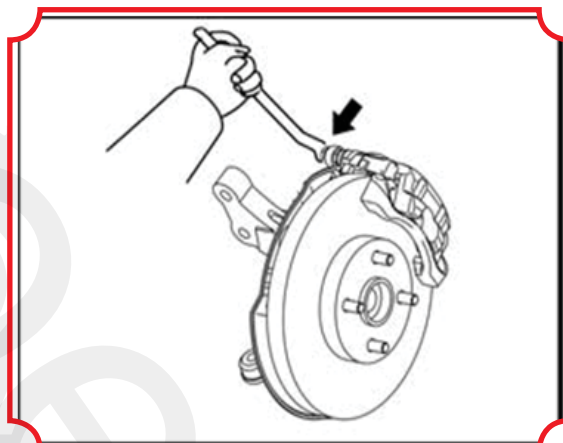
(۱) چرخ جلو را باز کنید. (۲) روغن ترمز را تخلیه کنید. توجه: از پاشیدن روغن ترمز بر روی رنگ خودداری کنید، در صورت پاشیدن فوراً پاک کنید.

(۳) سیلندر ترمز دیسک جلو را بردارید.

۱. کانکتور پیچ و واشر را از سیلندر ترمز دیسک جلو ترمز بردارید، و سپس شلنگ را قطع کنید. شکل ۲-۵۰ را مشاهده کنید.



شکل ۲-۵۰



شکل ۲-۵۱

۲. پیچ را پس از اطمینان حاصل کردن پین کشویی، پمپ پایین دیسک ترمز جلو حذف کنید. شکل ۲-۵۱ را مشاهده کنید.

۱،۲ لنت ترمز همراه با صدا روکش صداگیر را حذف کنید.

۲-۲ صدا گیرهای شماره ۱ و ۲ را از هر لنت جدا کنید.

(۵) قطعه نگهدارنده بالشتک ترمز جلو را باز کرده و (لقمه های ترمز) را از پایه ترمز جدا کنید.

(۶) پین کشویی پمپ پایین دیسک ترمز جلو را

بردارید. پین کشویی دیسک پمپ اصلی ترمز را نیز بردارید.

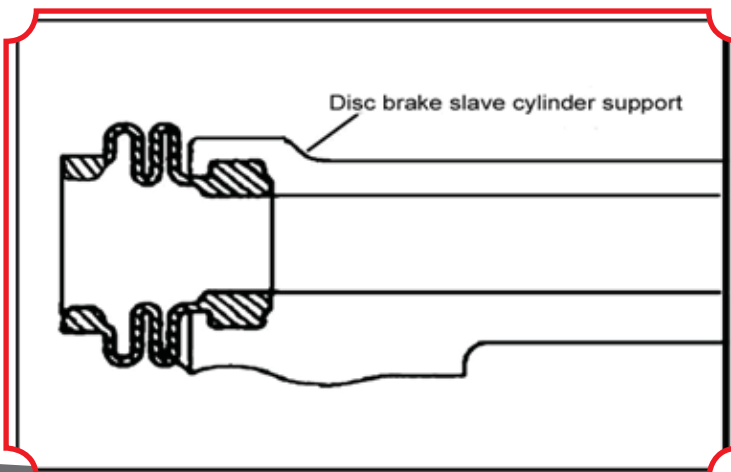
(۷) پوشش گردگیر پین کشویی دیسک جلو را

بردارید. پوشش گردگیر دوم را از پایه نگهدارنده

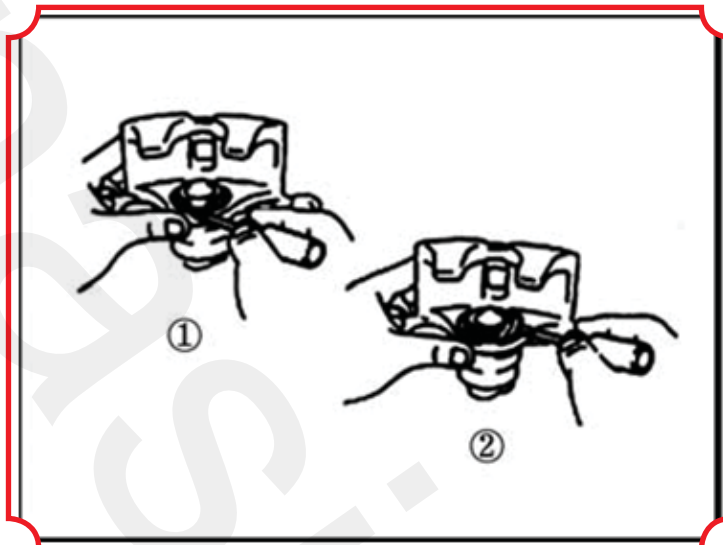
پمپ پایین ترمز جلو بردارید. شکل ۲-۵۲ را نگاه کنید.

(۸) پمپ پایین کمکی دیسک ترمز جلو سمت چپ

را بردارید. محافظ (روکش) را پس از در آوردن ۲ پیچ خارج کنید.



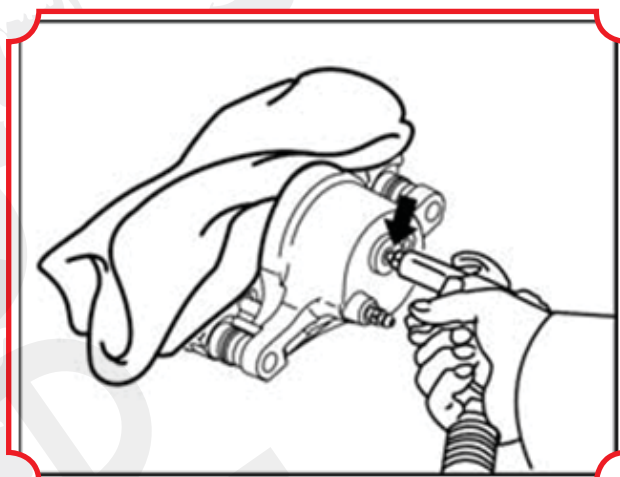
شکل ۲-۵۲



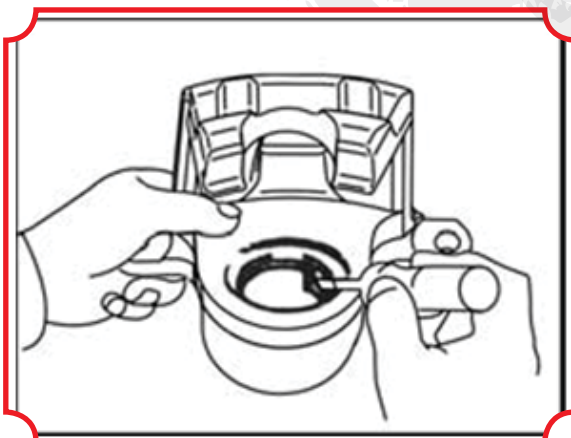
شکل ۲-۵۳

۹ پوشش گردگیر پمپ پایین ترمز را در آورید. حلقه های ثابت کننده و کاور گردگیر را با پیچ گوشتی در بیاورید. به شکل ۲-۵۳ نگاه کنید.
توجه: روغن ترمز را نپاشید.
۱۰ پیچ تخلیه هوا دنده ی ترمز دیسک جلو را بردارید.
۱۱ پیستون داخل پمپ پایین ترمز جلو را بردارید.
۱. پارچه یا معادلی بین پمپ پایین و پیستون قرار دهید.
۲. پیستون از پمپ پایین با هوای فشرده باد وارد کنید. شکل ۲-۵۴ را مشاهده نمایید. توجه: دست خود را جلوی پیستون در هنگام دمیدن هوای فشرده قرار ندهید.

۱۲ درزگیر روغن پیستون را جدا سازید. درزگیر روغن را از پمپ پایین ترمز با پیچ گوشتی بردارید. به شکل ۲-۵۵ نگاه کنید.



شکل ۲-۵۴

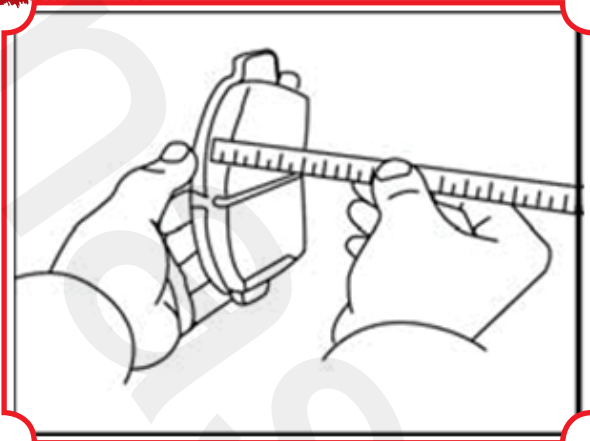


شکل ۲-۵۵

بررسی

۱) ترمز پمپ پایین و پیستون را بررسی کنید. فرسودگی یا خراشیدگی پیستون را چک کنید.
۲) ضخامت پوشش لت ترمز را چک کنید. ضخامت آن را توسط خط کش اندازه گیری کنید. شکل ۲-۵۶ را نگاه کنید.
ضخامت استاندارد: ضخامت ۱۱,۰ میلی متر؛ حداقل ضخامت: ۱,۰ میلی متر.

۳) ورق فولادی شاخص پوشش ترمز جلو را چک کنید. اطمینان حاصل کنید که ورق فولادی به اندازه کافی انعطاف پذیر و عاری از زنگ زدگی، کثیفی و سایر مواد خارجی می باشد، و هیچ ترک یا سایشی ندارد.
۴) ضخامت دیسک ترمز را چک کنید. ضخامت دیسک ترمز را با یک کولیس میکرومتر اندازه گیری کند. استاندارد: ۲۵,۰ میلی متر؛ حداقل: ۲۳,۰ میلی متر.

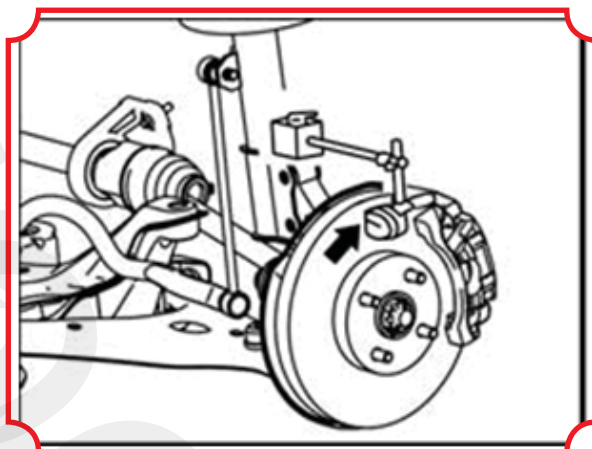


شکل ۵۶-۲

۳. در صورتی که نوسان دیسک ترمز به حدش یا بیشتر میرسد، شاخص محور بلبرینگ و نوسان توپی چرخ را چک کنید. اگر دو بلبرینگ و توپی نرمال باشند، نوسان دیسک ترمز را تنظیم کنید.

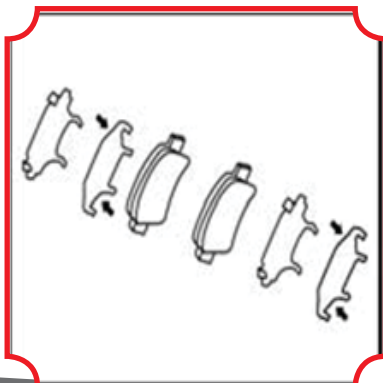
(۳) نصب

- ۱) به طور موقت پیچ تخلیه هوا روی پمپ پایین ترمز را ببندید.
- ۲) نصب درزگیر روغن پیستون.
۱. پایه لیتیموم را به روغن گلیکول آغشته و بر روی درزگیر جدید روغن پیستون بکشید.
۲. درزگیر روغن جدیدی را داخل پمپ پایین ترمز قرار دهید.
- ۳) نصب پیستون ترمز.



شکل ۵۷-۲

۱. پایه لیتیموم را به روغن گلیکول آغشته و به پیستون ترمز بکشید.
۲. پیستون را داخل دیسک جلو پیستون پمپ پایین متصل کنید. توجه: به زور پیستون را داخل پمپ پایین ترمز نچرخانید.
- ۴) پوشش گردگیر پمپ پایین ترمز را نصب کنید.
۱. پایه لیتیموم را به روغن گلیکول آغشته و روی پوشش گردگیر پمپ پایین ترمز بکشید و آن را به پمپ ترمز نصب کنید. توجه: پوشش گردگیر را در شیار بین پمپ پایین و پیستون نصب کنید.
۲. خار فنری را توسط یک پیچ گوشتی نصب کنید. توجه: به پوشش گردگیر پمپ پایین آسیب نزنید.
- ۵) محافظ پمپ پایین ترمز جلو سمت راست را نصب کنید. محافظ را توسط ۲ پیچ سفت کنید. گشتاور سفت کردن: 88 N.m



شکل ۵۸-۲

- ۶) درپوش گردگیر بوش دیسک ترمز جلو را نصب کنید.
۱. گریس گلیکول (پایه لیتیموم) بر روی سطح هر دو کاور گردگیر بمالید.
۲. کاور گردگیر را به پایه سیلندر ترمز جلو نصب کنید.
- ۷) پین کشویی پمپ پایین دیسک ترمز جلو را نصب کنید.
۱. به دو پین کشویی گریس گلیکول (پایه لیتیموم) بزنید ۲ پین و سطح درزگیر روغن بکشید.
۲. پین کشویی را به محافظ پمپ پایین دیسک ترمز جلو متصل کنید.
- ۸) نصب اجزای لنت ترمز.

توجه: صدا گیر باید همزمان بالنت ترمز تعویض شود.

- ۵) دیسک ترمز را بیرون بیاورید.
۱. روی دیسک ترمز و توپی چرخ را علامت بگذارید.
۲. دیسک ترمز را بیرون بیاورید.
- ۶) دیسک ترمز را نصب کنید. توجه: نصب آن از قسمتی باشد که ضخامتش کمتر است.
- ۷) حرکت و نوسان دیسک ترمز را چک کنید.
۱. موقتی دیسک ترمز را محکم کنید. گشتاور سفت کردن: 10.3 N.m
۲. حرکت و نوسان دیسک ترمز را در ۱۰ میلی متر دور از لبه بیرونی دیسک ترمز توسط شاخص شماره انداز، اندازه گیری کنید. شکل ۵۷-۲ را نگاه کنید. حداکثر: 0.05 میلی متر.

۱. گریس روی هر دو طرف صدا گیر لنت بکشید. شکل ۵۸-۲ را نگاه کنید.

۱. صدا گیر را روی هر یک از لنتهای ترمز نصب کنید.

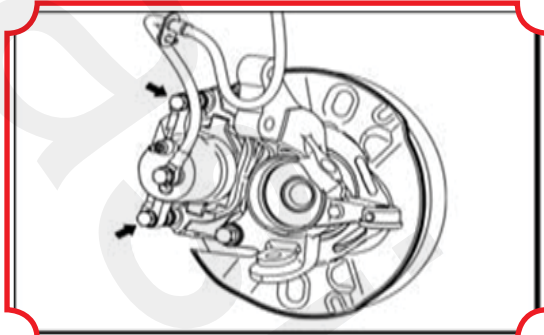
۲. علامت پوشش به سمت بالا است. لنت ترمز دورنی و سپس بیرونی را نصب کنید.

توجه: سطح اصطکاک بین لنت ترمز و دیسک ترمز باید عاری از روغن موتور یا هر روغنی باشد.

۹) دیسک جلو پمپ پایین را نصب کنید.

۱) پمپ پایین دیسک جلو را توسط پیچ نصب کنید. شکل ۵۹-۲ را نگاه

کنید. گشتاور سفت کردن: 34 N.m



شکل ۵۹-۲

واشر جدید و شلنگ را توسط پیچ اتصال، متصل کنید. گشتاور سفت

کردن: 30 N.m . توجه: شلنگ را محکم در محفظه پمپ پایین قرار

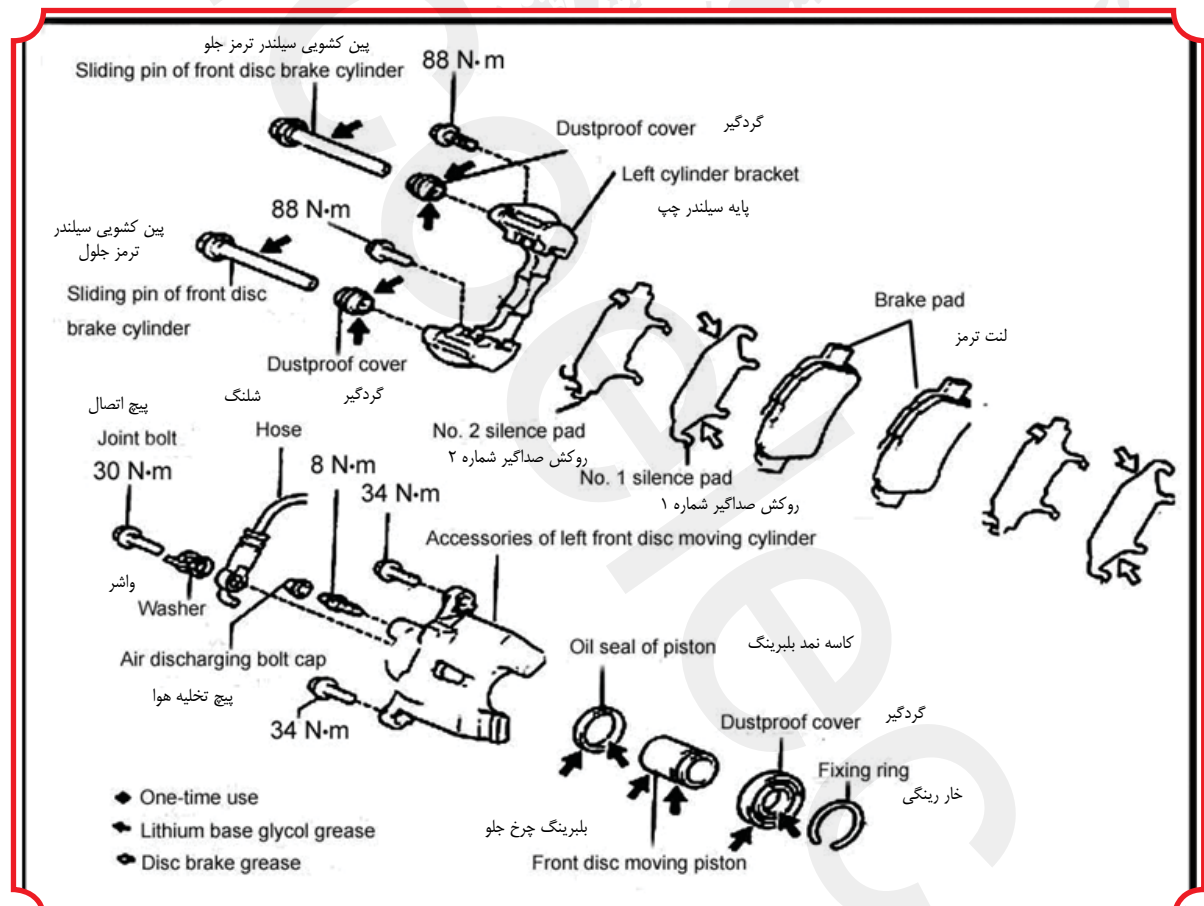
داده و از این قرار گیری اطمینان حاصل کنید.

۱۰) هوای پمپ پایین ترمز را تخلیه کنید.

۱۱) هوای داخل خط لوله ترمز را تخلیه کنید.

۱۲) هرگونه نشستی روغن ترمز را چک کنید.

۱۳) چرخ جلو را نصب کنید. گشتاور سفت کردن: 10.3 N.m .



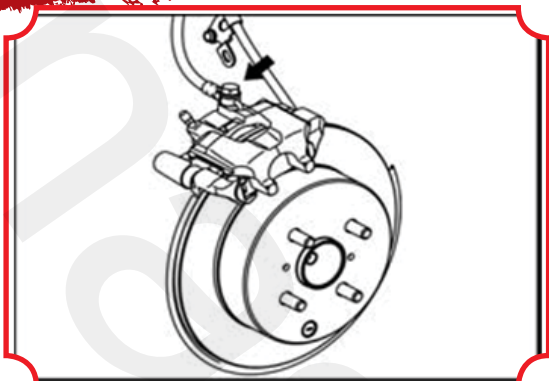
شکل ۶۰-۲

۲. بررسی دنده ترمز عقب نمودار جداسازی قطعات اجزاء ترمز دنده عقب را نشان می دهد. شکل ۶۰-۲ را نگاه کنید.

(۱) جداسازی قطعات

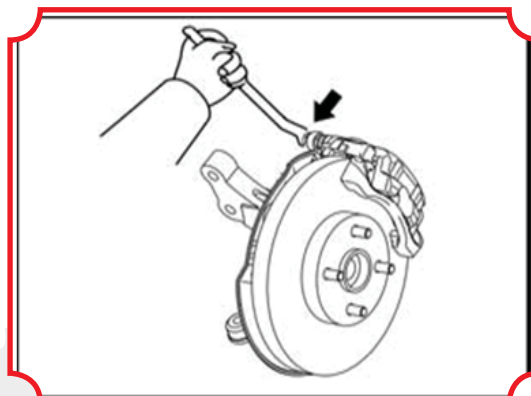
(۱) چرخ عقب را بردارید.

(۲) روغن ترمز را تخلیه کنید.



شکل ۲-۶۱

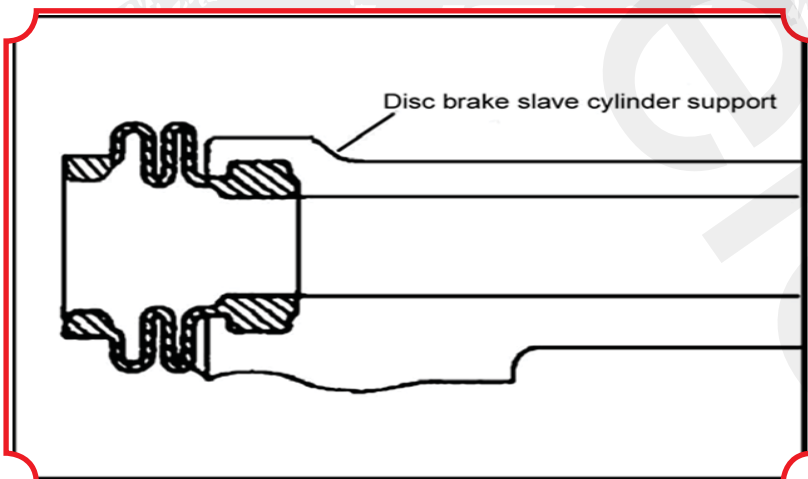
توجه : روغن ترمز را روی رنگ نپاشید، در صورت پاشیدن بلافاصله بشویید.
 (۳) پمپ پایین دیسک ترمز عقب را جدا کنید.
 ۱. واشر و پیچ اتصالی را از پمپ پایین دیسک ترمز عقب جدا کنید، و سپس شلنگ را قطع کنید. شکل ۶۱-۲ را نگاه کنید.
 ۲ پیچ را پس از اطمینان حاصل کردن از پین کشویی پمپ پایین دیسک ترمز عقب جدا کنید.
 شکل ۶۲-۱ را نگاه کنید.



شکل ۲-۶۲

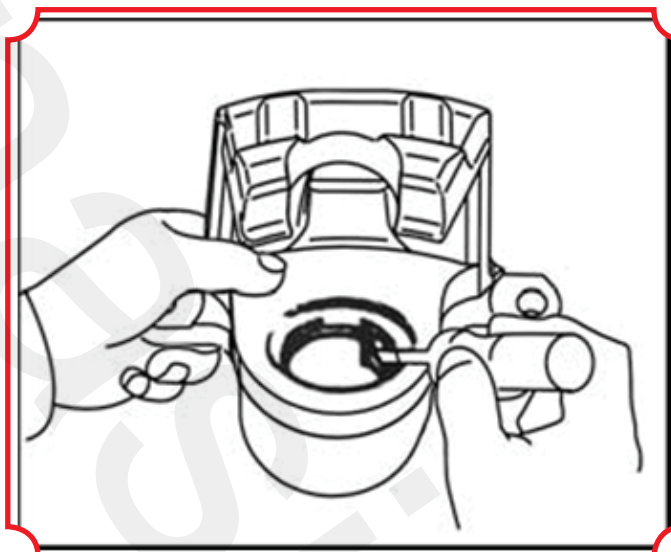
(۴) مجموعه لنت ترمز عقب را جدا کنید.
 ۱. لنت ترمز را با ۲ صدا گیرش جدا کنید.
 ۲. صدا گیر شماره ۱ و شماره ۲ را از هر دو لنت جدا کنید.
 (۵) قطعه نگه دارنده لنت ترمز عقب را جدا کنید. ۲ لنت اصطکاک را از محافظ پمپ اصلی ترمز جدا کنید.

(۶) پین کشویی پمپ پایین دیسک ترمز عقب را جدا کنید. پین کشویی را از محافظ پمپ اصلی دیسک ترمز جدا کنید.
 (۷) پوشش گردگیر پین کشویی، ترمز عقب را جدا کنید. ۲ پوشش گردگیر را از محافظ پمپ پایین دیسک ترمز عقب جدا کنید. شکل ۶۳-۲ را نگاه کنید.



شکل ۲-۶۳

(۸) محافظ پمپ پایین دیسک ترمز عقب سمت چپ را جدا کنید. ۲ پیچ پس از آن محافظ را خارج کنید.



شکل ۲-۶۴

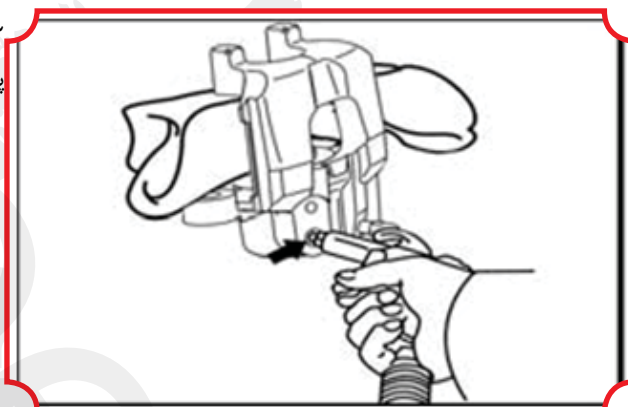
۹ پوشش گردگیر پمپ پایین ترمز را خارج کنید. حلقه ثابت کننده و پوشش گردگیر را توسط یک پیچ گوشتی جدا کنید. شکل ۲-۶۴ را نگاه کنید.

۱۰ پیچ تخلیه هوا را از دیسک ترمز دنده عقب جدا کنید.
۱۱ پیستون پمپ پایین ترمز عقب را جدا کنید.
۱. یک پارچه یا معادل آن بین پمپ پایین و پیستون قرار دهید.

۲. هوای متراکم را روی پیستون پمپ پایین بگیرید. شکل ۲-۶۵ را نگاه کنید.

توجه: دست خود را در هنگام دمیدن هوای فشرده جلوی پیستون قرار ندهید. روغن ترمز را نپاشید.

۱۲ درزگیر روغن را از پیستون جدا کنید. درزگیر روغن را از پمپ پایین خارج کنید. شکل ۲-۶۶ را نگاه کنید.

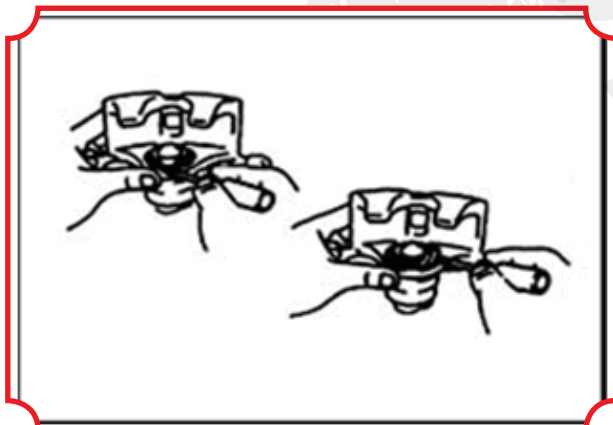


شکل ۲-۶۵

(۲) بررسی

۱ پیستون و پمپ پایین را بررسی کنید. فرسودگی یا خراشیده شدن پیستون را بررسی کنید.

۲ ضخامت پوشش لنت ترمز را چک کنید ضخامت آن را با خط کش اندازه گیری کنید. شکل ۲-۶۷ را نگاه کنید. استاندارد: ۱۰,۰ میلی متر: حداقل ۱,۰ میلی متر.



شکل ۲-۶۶

۳ صفحه فولادی شاخص پوشش ترمز جلو را چک کنید. اطمینان حاصل کنید که ورق فولاد به اندازه کافی انعطاف پذیر و عاری از زنگ زدگی، خاک، سایر مواد خارجی، ترک یا سایش می باشد.

۴ ضخامت دیسک ترمز را چک کنید. ضخامت دیسک ترمز را با یک پیچ میکرومتر اندازه گیری کنید.

استاندارد: ۹,۰ میلی متر. حداقل: ۸,۰ میلی متر.

۵ دیسک ترمز عقب را خارج کنید.

۱. روی دیسک ترمز و توپی چرخ علامت گذاری کنید.

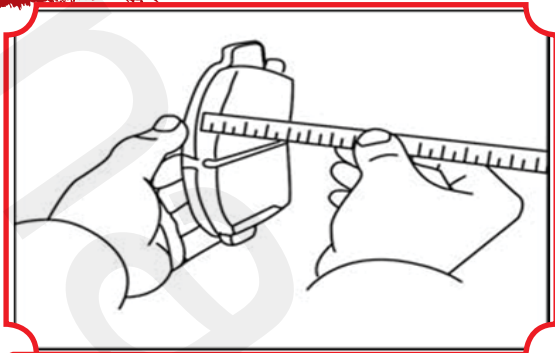
۲. دیسک ترمز را خارج کنید.

۶ نصب دیسک ترمز. توجه: از قسمتی که ضخامت آن کمتر است نصب نمایید.

۷ آزادی حرکت دیسک ترمز را چک کنید.

۱. به طور دیسک ترمز را ببندید. گشتاور سفت کردن: ۱۰۳N.m

۲. آزادی حرکت دیسک ترمز را در ۱۰ میلی متر از لبه بیرونی دیسک ترمز توسط شاخص ساعت اندازه گیری کنید. شکل



شکل ۲-۶۷

۲. درزگیر روغن جدید را داخل پمپ پایین نصب کنید.
۳. پیستون ترمز را نصب کنید.
۱. گریس گلیکول (پایه لیتیوم) به پیستون ترمز بزنید.
۲. پیستون را به پمپ پایین دیسک جلو نصب کنید. توجه: به زور پیستون را داخل پمپ پایین نچرخانید.
۴. پوشش گردگیر پمپ پایین را نصب کنید.
۱. به کاور گردگیر پمپ ترمز جدید گریس گلیکول (پایه لیتیوم) بزنید.

۶۸-۲ را نگاه کنید. حداکثر ۰,۰۵ میلی متر

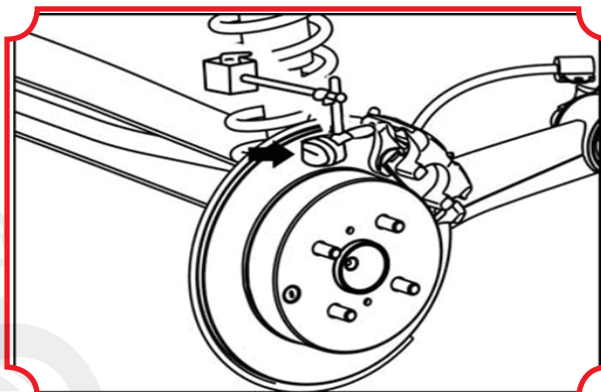
۳. در صورتی که آزادی حرکت دیسک ترمز به میزان حدش یا بیشتر می رسد، استاندارد اکسل بلبرینگ و حرکت نوسانی توپی چرخ را چک کنید. اگر بلبرینگ و توپی نرمال بودند، حرکت نوسانی دیسک ترمز را تنظیم کنید.

(۳) نصب

(۱) به طور موقت پیچ تخلیه هوا در پمپ ترمز عقب را ببندید.

(۲) درزگیر روغن پیستون را نصب کنید.

۱. روی سیل پیستون گریس گلیکول (پایه لیتیوم) بزنید



شکل ۲-۶۸

توجه: پوشش گردگیر را در شیار بین پمپ پایین و پیستون نصب کنید.

۵. حلقه نگه دارنده را توسط یک پیچ گوشتی نصب کنید.

توجه: پوشش گردگیر پمپ پایین را آسیب نزنید.

(۵) محافظ چپ پمپ پایین ترمز عقب را نصب کنید. محافظ را با ۲ پیچ محکم کنید. گشتاور سفت کردن: ۸ N.m (۶) پوشش گردگیر بوش دیسک ترمز عقب را نصب کنید.

۱. گریس گلیکول (پایه لیتیوم) روی هر دو طرف پوشش گردگیر جدید بکشید.

۲. پوشش گردگیر را داخل محافظ پمپ دیسک ترمز جلو نصب کنید.

(۷) بین کشویی پمپ دیسک ترمز عقب را نصب کنید.

۱. گریس گلیکول (پایه لیتیوم) روی ۲ قسمت کشویی بین و سطح درزگیر روغن بکشید

۲. بین کشویی را به محافظ پمپ پایین دیسک ترمز جلو نصب کنید.

(۸) قطعه نگه دارنده لنت ترمز عقب را نصب کنید. ۲ قطعه نگه دارنده را از پمپ پایین دیسک ترمز عقب جدا کنید.

(۹) اجزای لنت ترمز را نصب کنید. توجه: صدا گیر

ترمز باید در هنگام تعویض لنت تعویض شود.

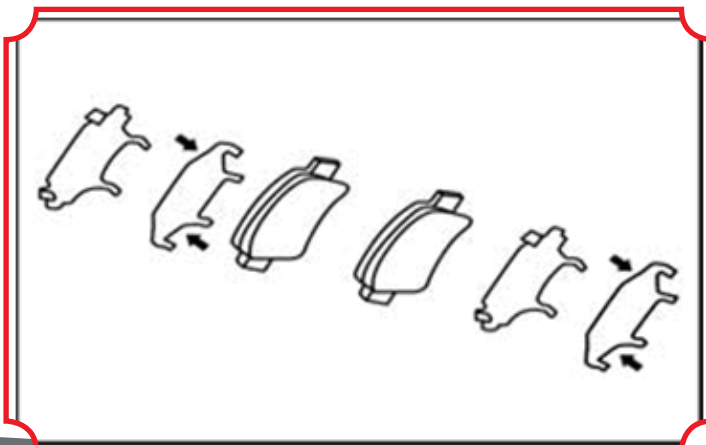
۱. گریس روی هر دو طرف صدا گیر لنت بکشید.

شکل ۶۹-۲ را نگاه کنید.

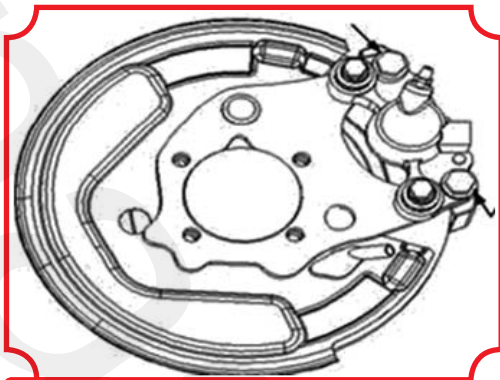
۲. صدا گیر را روی هر دو لنت نصب کنید.

۳. علامت پوشش به سمت بالا است. قسمت داخلی

لنت ترمز را در ابتدا و سپس خارجی را نصب کنید.



شکل ۲-۶۹



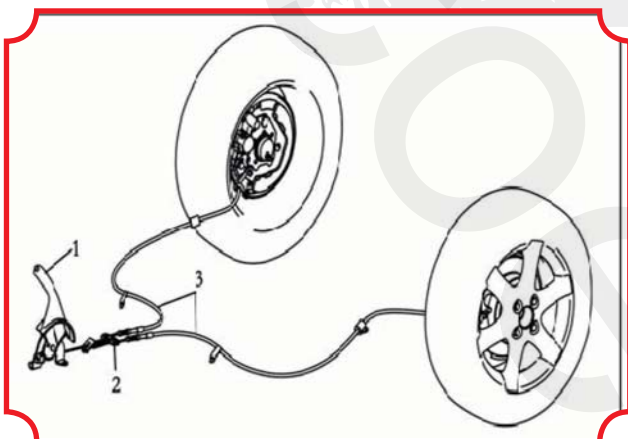
شکل ۷۰-۲

- توجه : سطح اصطکاک بین لنت ترمز و دیسک باید عاری از روغن موتور یا روغن و چربی باشد.
۱۰. پمپ پایین دیسک عقب را نصب کنید.
 ۰۱. پمپ پایین را توسط ۲ پیچ نصب کنید. شکل ۷۰-۲ را مشاهده کنید. گشتاور سفت کردن : ۳۴ N.m
 ۲. واشر جدید و شلنگ را توسط پیچ اتصال، متصل کنید. گشتاور سفت کردن : ۳۰ N.m می باشد.
 - توجه : از اینکه شلنگ محکم در داخل محفظه قفل شونده پمپ پایین قرار گرفته اطمینان حاصل کنید.
 - (۱۱) روغن ترمز را در مخزن پر کنید.
 - (۱۲) هوا را از پمپ پایین تخلیه کنید.
 - (۱۳) هوا از خط لوله ترمز تخلیه کنید.
 - (۱۴) سطح روغن ترمز را در مخزن چک کنید.
 - (۱۵) وجود هر گونه نشتی روغن را چک کنید.
 - (۱۶) چرخ عقب را نصب کنید. گشتاور سفت کردن : ۱۰۳ N.m.

۷. سیستم ترمز دستی را چک کنید سیستم ترمز

دستی در شکل ۷۱-۲ نشان داده شده است.

۱. مجموعه کامل اهرم کنترل ترمز دستی
۲. محافظ کابل های عقب و جلو
۳. کابل ترمز دستی
- برطرف کردن مشکل



شکل ۷۱-۲

جدول ۵-۲

مشکل	دلیل احتمالی مشکل	عملکرد مناسب برای برطرف کردن مشکل
ترمز دستی غیر فعال	۱. کابل ترمز دستی ۲. کنترل کننده ترمز دستی	کابل ترمز دستی را چک کنید و آن را تنظیم کنید. کنترل کننده ترمز دستی را چک کنید.
آزاد نشدن ترمز دستی	۱. کابل ترمز دستی ۲. کنترل ترمز دستی	کابل ترمز دستی را چک کنید کنترل کننده ترمز دستی را چک کنید
قفل شدن ترمز دستی	۱. میل ترمز دستی (تنظیم نادرست)	تنظیم کنید
	۲. کابل ترمز دستی (قفل شدگی)	تنظیم کنید
	۳. تنظیم نبودن فاصله (گپ) کشک ترمز	تنظیم کنید
	۴. لنت ترمز دستی (ترک یا خوردگی)	در صورت نیاز تعویض کنید
	کشیدگی یا جمع شدگی فنر (شکسته شدن)	تعویض کنید

جدول ۲-۵ دلایل احتمالی برای مشکلات ترمز دستی را بیان میکند. این جدول توالی مشکلات را نشان می دهد. همه قطعات را بررسی و در صورت لزوم تعویض کنید.



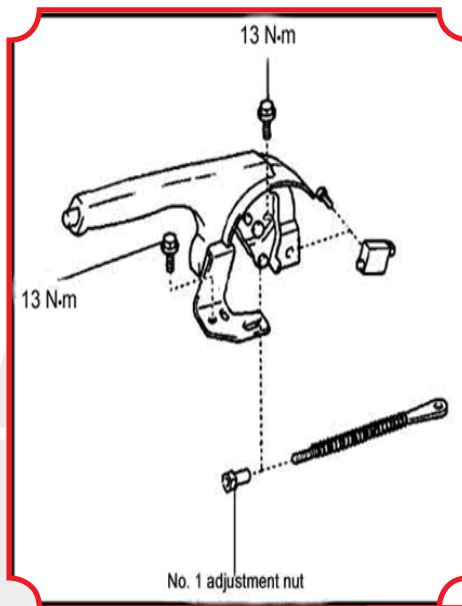
شکل ۲-۷۲

(۵) بازی (حرکت) میل ترمز دستی را تنظیم کنید. شکل ۲-۷۲ را مشاهده کنید.

- ۱) پوشش جعبه داشبورد را بردارید.
- ۲) کابل مهره تنظیم شماره ۱ را بچرخانید تا جاییکه کشیده شدن بازی (حرکت) میل نرمال باشد.
- ۳) پوشش جعبه داشبورد را نصب کنید.
۳. لوازم جانبی میل ترمز دستی قطعات و اجزاهای سازنده را همانطور که در شکل ۷۳-۲ نشان داده شده جدا سازید.

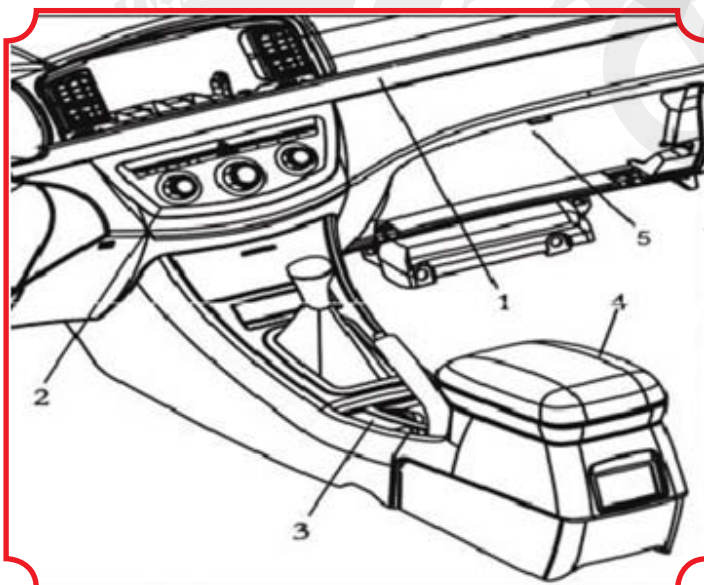
تنظیم

- (۱) چرخ عقب را جدا سازید.
- (۲) ترمز پدالی را تنظیم کنید.
- (۳) چرخ عقب را نصب کنید. گشتاور سفت کردن : 10.3 N.m
- (۴) بازی (حرکت) میل ترمز دستی را بررسی کنید. میل را نگه دارید و تعداد کلیک. آن را شمارش کنید. بازی میل ترمز دستی: ۶-۹ کلیک تحت نیروی ۲۰۰ نیوتن می باشد.



شکل ۲-۷۳

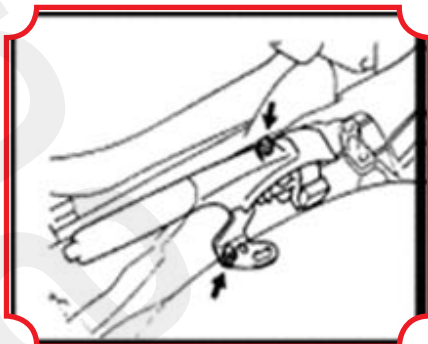
(۱) نوار صفحه آمپروپانل کنترل کولر را همانطور که در شکل ۲-۷۴ نشان داده جدا سازید.



شکل ۲-۷۴

۱. نوار دور صفحه آمپر
۲. پانل کنترل کولر
۳. پیچ
۴. کاور ترمز دستی
۵. جعبه داشبورد

- (۲) دویچ ثابت کننده پوشش کنسول و پوشش کنسول زیر پانل کنترل کولر را جدا سازید.
- (۳) پیچ ۳ (هر دو طرف چپ و راست) را جدا کنید.
- (۴) پوشش ترمز پایی را جدا کنید.
- (۵) پوشش جعبه کنسول را باز، و دو پیچ در پایین را جدا کنید.
- (۶) سر بمهره تنظیم شماره ۱ را بردارید.



شکل ۲-۷۵

۷) وسایل جانبی میل ترمز دستی را همانطور که در شکل ۲-۷۵ نشان داده، جدا کنید. اتصال را از سوئیچ میل ترمز دستی جدا کنید.

۲) پس از باز کردن ۲ پیچ میل ترمز دستی را بیرون بیاورید.

۸) اجزای سوئیچ ترمز دستی را باز کنید. پیچ ها را باز کرده و اجزای سوئیچ ترمز دستی را جدا کنید.

(۲) نصب

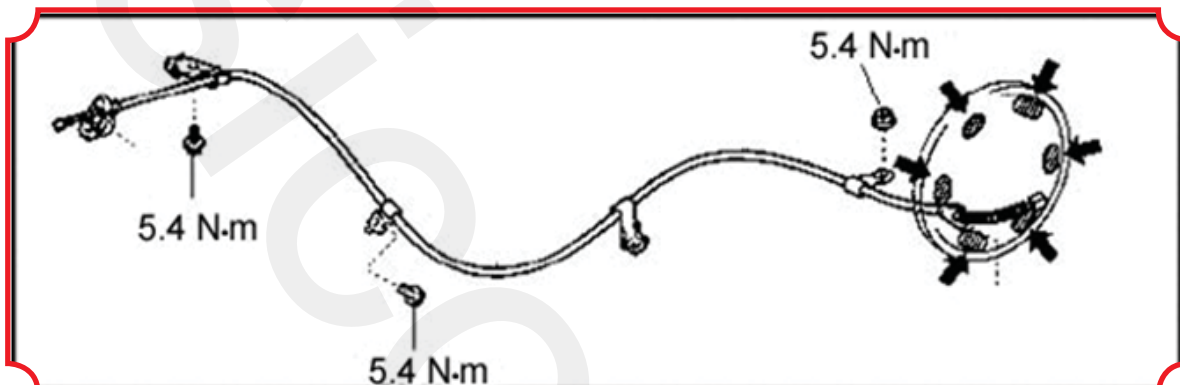
۱) اجزای سوئیچ ترمز دستی را نصب کنید.

۲) اجزای سوئیچ ترمز دستی را با پیچ نصب کنید.

۱) کابل ترمز دستی را بر روی میل نصب و سرب تنظیم مهره شماره ۱ را نصب کنید.

۲) میل ترمز دستی را با ۲ پیچ محکم کنید. گشتاور سفت کردن : ۱۳ N.m.

۳) اتصال سوئیچ ترمز دستی را نصب کنید.



شکل ۲-۷۶

۳) جعبه داشبورد را باز کرده و دو پیچ انتها را باز کنید.

۴) پوشش کف ترمز را جدا کنید.

۵) پیچ ۳ (اعم از چپ و راست) را باز و تعویض کنید.

۶) دو پیچ از نوار کنسول ثابت کننده و نوار زیر کنسول پانل کنترل کولر را نصب کنید.

۷) نوار تزئینی و پانل کنترل کولر را نصب کنید.

۸) بازی (حرکت) میل ترمز دستی را چک کنید.

۹) بازی (حرکت) میل ترمز دستی را تنظیم کنید.

۴) لوازم جانبی میل ترمز دستی قطعات و اجزای آن را (همانطور که در شکل ۲-۷۶ نشان داده) جدا سازید.

(۱) حذف

اجزای کابل شماره ۲ ترمز دستی را جدا کنید و همین کار را با سمت راست تکرار کنید.

۱) نوار تزئینات صفحه آمپر و پانل کنترل کولر را جدا کنید.

۲) دو پیچ نوار ثابت کننده کنسول و نوار جانبی کنسول پانل کنترل کولر زیرین را جدا سازید.

۳) پیچ ۳ (اعم از چپ و راست) را جدا و تعویض کنید.

۴) پوشش ترمز کف را جدا کنید.

۵) پوشش جعبه داشبورد را باز کنید، و دو پیچ پایینی را باز کنید.

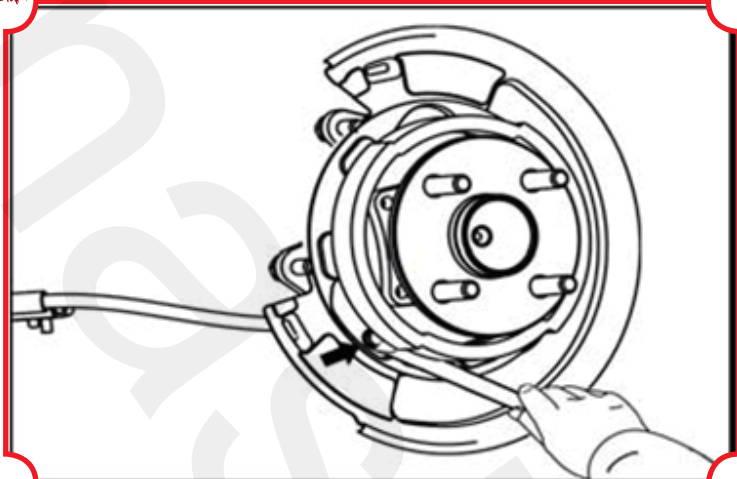
۶) رویه مهره شماره ۱ را بردارید.

۷) وسایل جانبی میل ترمز دستی را همانطور که در شکل ۲-۷۶ نشان داده جدا سازید.

۱) اتصال سوئیچ میل ترمز دستی را بردارید.

۲) پس از باز کردن ۲ پیچ میل ترمز دستی را بیرون بیاورید.

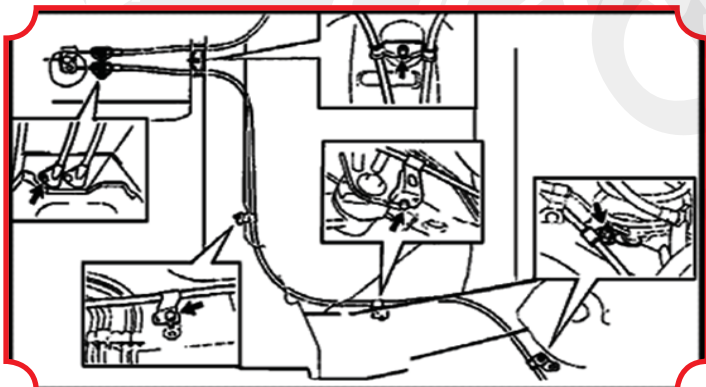
۸) اجزای سوئیچ ترمز دستی را باز کنید. پیچ و اجزای سوئیچ ترمز دستی را جدا کنید.



شکل ۷۷-۲

- ۹) اجزای لوله آگروز جلو را باز کنید.
- ۱۰) رویه جلو عایق حرارتی شماره ۲ کف را جدا کنید. ۲ پیچ را باز کرده و رویه جلو عایق حرارتی کف را بیرون آورید.
- ۱۱) اجزای کابل شماره ۳ ترمز دستی را باز کنید.
۱. کابل شماره ۳ ترمز دستی را پس از باز کردن ۴ پیچ از بدنه خودرو جدا کنید.
۲. اجزای کابل را پس از قطع اجزای کابل شماره ۳ ترمز دستی از بالانس کننده آن جدا کنید.
- ۱۲) چرخ عقب را جدا کنید.
- ۱۳) وسایل جانبی دیسک ترمز را جدا کنید.
- ۱۴) کشک ترمز جلو را بردارید.
- ۱۵) خود تنظیم میل عقب سمت چپ را جدا کنید.
- ۱۶) کشک ترمز عقب را بردارید.
- ۱۷) اجزای کابل شماره ۳ ترمز دستی را جدا کنید. اجزای کابل شماره ۳ ترمز دستی را از بالشتک نگهدارنده پس از باز کردن پیچ ها همانطور که در شکل ۷۷-۲ نشان داده جدا کنید.
- (۲) نصب

- ۱) اجزای کابل شماره ۳ ترمز دستی را، همانطور که در شکل ن ۷۸-۲ شان داده شده نصب کنید.
۱. اجزاء کابل شماره ۳ ترمز دستی را به بالانس کننده نصب کنید.
۲. با ۴ پیچ کابل شماره ۳ ترمز دستی را محکم کنید. گشتاور سفت کردن : $5,4 \text{ N.m}$
- ۲) اجزای کابل شماره ۳ ترمز دستی را نصب کنید. اجزای کابل شماره ۳ ترمز دستی را توسط پیچ به بالشتک نگهدارنده ببندید. گشتاور سفت کردن : $7,8 \text{ N.m}$



شکل ۷۸-۲

- ۳) آن را به روغن مقاوم در برابر حرارت آغشته کنید.
- ۴) کشک ترمز را نصب کنید.
- ۵) فنر به عقب برگرداننده کشک ترمز را نصب کنید.
- ۶) میل خود تنظیم LR ترمز را نصب کنید.
- ۷) کشک ترمز جلو را نصب کنید.
- ۸) نصب دیسک ترمز را بررسی کنید.
- ۹) لوازم جانبی دیسک ترمز را نصب کنید.
- ۱۰) معیار کشک ترمز را تنظیم کنید.
- ۱۱) چرخ عقب را تنظیم کنید. گشتاور سفت کردن پیچ : $10,3 \text{ N.m}$
- ۱۲) به طور موقت مهره سربی را سفت کنید.
- ۱۳) رویه عایق حرارتی کف شماره ۲ جلو را نصب کنید. با ۲ پیچ رویه حرارتی کف شماره ۲ جلو را محکم کنید. گشتاور سفت کردن : $5,5 \text{ N.m}$
- ۱۴) اجزای لوله آگروز جلو را نصب کنید.
- ۱۵) میل کف جلو را توسط ۲ پیچ نصب کنید.
- ۱۶) بازی (حرکت) میل ترمز دستی را چک کنید.
- ۱۷) بازی (حرکت) میل ترمز دستی را تنظیم کنید.
- ۱۸) وجود نشستی هوا چک کنید.
- ۱۹) لوازم جانبی جعبه داشبورد را نصب کنید.
- ۲۰) اجزای تغییر اهرم کف را نصب کنید.

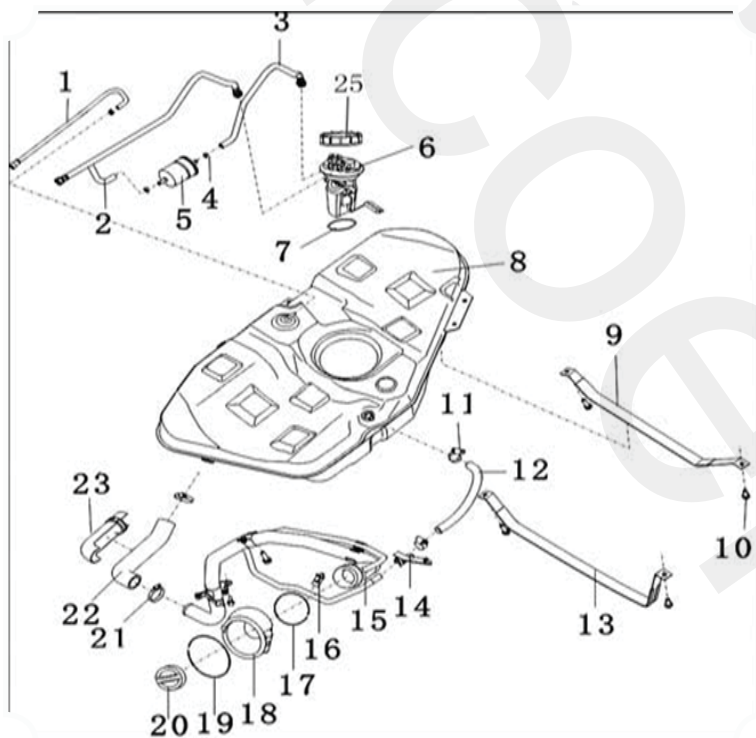
- ۲۱) جعبه داشبورد را نصب کنید.
- ۲۲) متعلقات وسایل جانبی نوار کنسول را نصب کنید.

گزارش‌دهنده

بخش ۴ سیستم بنزین

I. نصب و جدا سازی

- اقدامات قبل از جدا سازی بنزین را تخلیه کنید.
 از ریختن بنزین به زمین جلوگیری کنید.
 منجید انباره جانبی را بردارید.
 اقدامات بعد از نصب کردن بنزین را پر کنید.
 وجود هر گونه نشستی را بررسی کنید.
 منجید انباره جانبی را نصب کنید.
 روند جدا سازی قطعات در شکل ۲-۷۹ نشان داده شده است.



شکل ۲-۷۹

۱. اجزای شلنگ اتصال باک بنزین و کنیستر
۲. اجزای لوله برگشت باک بنزین
۳. اجزای باک بنزین / شلنگ فیلتر
۴. حلقه گیره ها (انعطاف پذیر و به صورت نوار استیل می باشند)
۵. فیلتر بنزین
۶. مجموعه کامل پمپ بنزین
۷. درزگیر پمپ بنزین
۸. مجموعه کامل باک بنزین
۹. اجزای نوار ثابت کننده سمت راست - باک بنزین
۱۰. پیچ شش گوش و واشر مسطح (۴۰ N·m)
۱۱. بست مار پیچ نوع "بی"
۱۲. شلنگ برگشت بنزین
۱۳. اجزای نوار ثابت کننده سمت چپ باک بنزین
۱۴. اجزای کاربندی (نصب) لوله برگشت هوا "بی"
۱۵. اجزای بالایی لوله باک
۱۶. اجزای نصب لوله برگشت بنزین "ای"
۱۷. خار فنری زیر محافظ باک بنزین
۱۸. محاط (سپر) باک بنزین
۱۹. خار فنری بالای محافظ باک بنزین
۲۰. اجزای در باک بنزین
۲۱. بست مار پیچ نوع "بی"
۲۲. لوله باک قسمت پایینی
۲۳. محافظ پایینی لوله باک بنزین

نکاتی برای جدا سازی مخزن بنزین

- ماشین را بالا ببرید. هنگام بالا بردن مخزن بنزین با جک به وسیله ای مجهز باشید تا از برگشتن و وارونه شدن مخزن بنزین جلوگیری کند.
 برای تعمیر یک قسمت خاصی از لوله لاستیکی بیهوده تلاش نکنید، در عوض تمام لوله را تعویض کنید.
 (۳) لوازم جانبی را بیوشانید و محفظه را هنگامی که سیستم بنزین در حال کار است مسدود کنید تا از ورود گرد و غبار و دیگر اشیا آلوده به سیستم بنزین از خط لوله باز و یا ورودی های دیگر جلوگیری کنید.
 (۴) مراقبت باشید تا همه اجزای سیستم بنزین تمیز باشد.

توجه:

- (۱) پیچ های ثابت کننده ۴ M۱۰ مورد استفاده برای مخزن سوخت را دوباره نصب کنید، و آنها را با گشتاور ۴۰ N.m محکم کنید.
- (۲) تمام بست ها را محکم و آنها را در صورت لزوم تعویض کنید.
- (۳) تمام شلنگ های که خم و یا آسیب ندیدند در هنگام جداسازی و نصب را بررسی کنید.
- (۴) سوئیچ جرقه برای ۲ ثانیه باز کنید، و سپس آن را برای ۱۰ ثانیه ببندید. سپس دوباره آن را باز کرده و وجود نشتی بنزین را چک کنید.

پمپ بنزین الکتریکی

۱. تعویض فیلتر بنزین

جدا سازی فیلتر بنزین

(۱) فشار سیستم بنزین را خارج کنید.

(۲) سوخت اضافی را در یک ظرف مناسب بریزید.

(۳) خطوط لوله بنزین را از دو طرف فیلتر بنزین جدا کنید. شکل ۸۰-۲ یک فیلتر بنزین را پس از جدا سازی نشان می دهد.

۲. نصب فیلتر بنزین

(۱) محافظ فیلتر جدید بنزین را جدا سازید.

(۲) شلنگ های بنزین را به دو سر فیلتر بنزین متصل کنید.

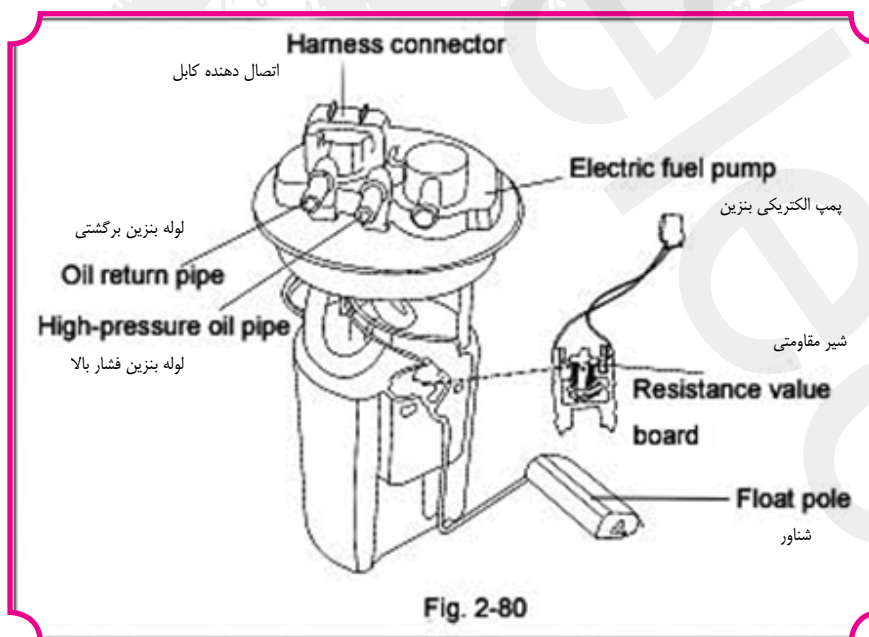
(۳) درپوش لوله باک بنزین از مخزن بنزین را پیچ کنید.

(۴) کابل قطب منفی باتری را دوباره متصل کنید.

(۵) سوئیچ جرقه برای ۲ ثانیه باز کنید، و سپس آن را برای ۱۰ ثانیه ببندید. سپس دوباره آن را باز کردن و وجود نشتی بنزین را چک کنید.

توجه:

پس از اتصال لوله فشار بالا، آن را در جهت منفی (مخالف) بکشید و اتصال و معیار اتصال ۳ میلی متر را چک کنید.



شکل ۸۰-۲

بخش ۵ : سیستم خنک کننده موتور

هشدار

از باز کردن در پوش رادیاتور و یا شل کردن پیچ برای زه کشی زمانی که موتور در حال کار می باشد و یا رادیاتور بیش از حد داغ است، اجتناب کنید، که این موارد برای جلوگیری از صدمه جدی در اثر مایع جوش و بخار است. علاوه بر این، موتور و سیستم های خنک کننده نیز ممکن است آسیب ببینند. موتور را متوقف و منتظر بمانید تا خنک شود. در غیر این صورت، مراقبت بیشتری نیاز است زمانی که شما درپوش را باز می کنید. یک پارچه ضخیم بر روی در پوش قرار داده، و آن را در خلاف جهت عقربه به آرامی بچرخانید و این عمل را تا جایی که فشار تخلیه شود تکرار کنید. هنگامی که شما اطمینان حاصل کردید که هیچ فشاری وجود ندارد، در پوش رادیاتور را با پارچه فشار داده و سپس آن را باز کنید.

جزئیات استانداردهای تعمیر

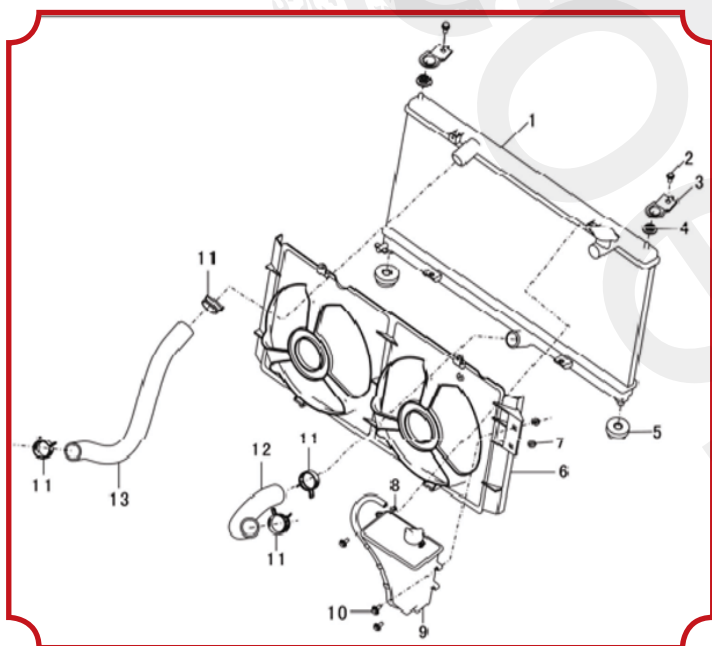
مقدار استاندارد تعمیر و نگهداری به استاندارد فشار باز شدن سوپاپ در پوش رادیاتور بستگی دارد. استاندارد پوشش رادیاتور : $103 \text{ kPa} - 74$
Limit : 64 kPa

II. خنک کننده

مایع خنک کننده به صورت ضد یخ G11 با ظرفیت L ۸,۵ می باشد.

III. تعمیر و نگهداری وسیله نقلیه

در شکل ۸۱-۲ نشان داده شده است.



شکل ۸۱-۲

۱. مجموعه کامل رادیاتور
۲. پیچ شش گوش و واشر مسطح
۳. نگهدارنده بالایی نصب
۴. بوش بالایی نصب
۵. بوش پایینی نصب
۶. فن الکتریکی با سینی فن
۷. مهره شش گوش لبه دار
۸. تیغه استیل، گیره حلقه انعطاف پذیر
۹. مجموعه کامل مخزن بنزین با لوله سر ریز
۱۰. پیچ ها با واشر مسطح
۱۱. بست شلنگ مارپیچ نوع "بی"
۱۲. لوله خروجی آب رادیاتور
۱۳. لوله ورودی آب رادیاتور

۱. بررسی فشار باز شدن سوپاپ درپوش رادیاتور
استاندارد : $103 - 74 \text{ kPa}$ و حداقل : 64 kPa

۲. بررسی آب

(۱) بررسی کنید سطح آب بین "F" و "L" باشد.

(۲) بررسی کنید آیا آب با روغن موتور مخلوط شده است یا خیر.

۳. تعویض خنک کننده

(۱) پیچ تخلیه و پوشش رادیاتور به ترتیب باز کنید. آب رادیاتور، تهویه هوای گرم و موتور را تخلیه کنید؛

(۲) سوپاپ تخلیه ی بدنه سیلندر را جدا کنید و آب را تخلیه کنید.

- (۳) مخزن آب را جدا و آن را تخلیه کنید؛
- (۴) پس از تخلیه آب، رادیاتور را تا در پوشش آب پر کنید و لوله های آب را تمیز کنید؛
- (۵) پیچ دریچه تخلیه ی بدنه سیلندر را سفت با گشتاور مشخص $40 \pm 5 \text{ N}\cdot\text{m}$ سفت کنید .
- (۶) اطمینان حاصل کنید که پیچ تخلیه رادیاتور محکم شده است ؛
- (۷) مخزن آب را نصب کنید.
- (۸) آب را در رادیاتور پر کنید تا اینکه مخزن به سطح "F" برسد، آب : G۱۱ ضد یخ. مجموع ظرفیت : ۸,۵ لیتر
- (۹) نصب در پوش رادیاتور ؛
- (۱۰) موتور را استارت زده و آن را گرم کنید تا ترموستات کار کند ؛
- (۱۱) موتور را بعد از آن که چندین بار در دور بالا کار کرد متوقف کنید.
- (۱۲) وقتی که موتور سرد شد، در پوش رادیاتور را بردارید، و سپس آب را در مخزن رادیاتور بریزید. آب داخل رادیاتور باید به سطح پر برسد.

IV. پمپ آب

۱. جدا سازی و نصب
 - (۱) مواد خارجی را از روی واشر با شابر یا برس سیمی تمیز کنید.
 - (۲) اقداماتی پس از نصب و قبل از جدا سازی :
 ۱. آب را تخلیه و پر نمایید. (در بعضی از مدلها برای نصب واشر پمپ از نوعی چسب آب بند استفاده می شود)
 ۲. باز و بستن کاور تسمه تایم.
 - (۳) واشر پمپ را هنگامی که چسب هنوز نم دار است نصب کنید.
- نکاتی برای نصب :
۲. نصب و راه اندازی پمپ آب

V. شیلنگ ورودی و خروجی آب

۱. اقداماتی بعد از نصب و قبل از جدا سازی
 - (۱) آب را تخلیه و پر نمایید (با توجه به جزئیات مربوطه در این فصل).
 - (۲) پوشش موتور را جدا و نصب نمایید (به جزئیات مربوطه در این فصل مراجعه کنید).
 - (۳) پوشش شلنگ پایینی را جدا و وصل نمایید.
 - (۴) باتری و پایه آن را جدا و نصب نمایید. برای پیاده کردن آن مطابق به شکل ۸۱-۲ عمل نمایید.
۲. نکاتی برای جدا سازی
 - (۱) لوله ورودی و خروجی آب را قطع کنید. علامتی بر روی هم راستایی لوله های ورودی و خروجی رادیاتور بگذارید.
 - (۲) لوله ورودی آب را جدا سازید. پیچ نصب مخزن انبساط فشار را جدا سازید. و مخزن خفه کن زیگزاگی صدا را جدا سازید.
 ۳. نکاتی برای نصب
 - (۱) در مرحله اول سطح نصب بیرونی و داخل آرینگ را مرطوب کرده و سپس آنها را وارد کنید.
 - (۲) مجموعه ترموستات را نصب کنید (برای جزئیات بیشتر به قسمت موتور مراجعه کنید)
 - (۱) مواد خارجی روی واشر را با اسکرپر یا برس سیمی تمیز کنید.
 - (۲) درزگیر مشخص شده را به طور صاف قرار دهید. درزگیر و آب بندی در بعضی قسمتها مورد نیاز نمی باشد.
 - (۳) ترموستات را زمانی درزگیر هنوز مرطوب است (در عرض ۱۵ دقیقه) نصب کنید.
 - (۳) اتصال لوله های خروجی و ورودی رادیاتور آب
 - (۱) لوله های خروجی و ورودی آب را به کانکتور یا بخش مربوطه از کانکتور لوله تخلیه متصل کنید.
 - (۲) بر اساس علامت هم راستایی بر روی لوله ورودی آب و گیره متصل کنید.

VI. رادیاتور

جدا سازی و نصب رادیاتور

(۱) اقدامات لازم قبل از باز کردن تخلیه آب

(۱) پیچ تخلیه آب و درب رادیاتور را به ترتیب بر دارید، و سپس آب را از رادیاتور، لوله آب هوای گرم و موتور تخلیه کنید.

(۲) سوپاپ تخلیه را از بدنه سیلندر جدا کنید و آب را از مجرای خنک کننده تخلیه کنید.

(۳) مخزن آب را جدا کرده آب را تخلیه کنید؛

(۴) پس از تخلیه آب، آب را تا پوشش رادیاتور پر کرده و خط لوله آب را تمیز کنید؛

(۵) صفحه شلنگ پایینی را جدا کنید؛

(۶) فیلتر هوا را بردارید؛

(۷) باتری و پایه آن را بردارید.

(۲) اقدامات پس از باز کردن قطعات:

(۱) سیل آب بندی معین را بر روی رزوه پیچ دریچه تخلیه آب روی بدنه سیلندر بکشید.

سیل: سیل قدیمی را قبل از استفاده سیل جدید LT5699 پاک و تمیز کنید. سفت کردن گشتاور: $40 \pm 5 \text{ N}\cdot\text{m}$

(۲) اطمینان حاصل کنید که پیچ تخلیه آب رادیاتور محکم شده است؛

(۳) مخزن آب را نصب کنید؛

(۴) رادیاتور را از آب پر کنید، و مخزن انبساط را تا سطح "F" فول پر نمایید؛ آب: از نوع Guardd ShellFreeze. کل ظرفیت:

۷ لیتر

(۵) در پوش رادیاتور را نصب کنید؛

(۶) موتور را استارت زده و آن را گرم کنید تا ترموستات شروع به کار کند؛

(۷) پس از چند بار بالا بردن دور موتور آن را متوقف کنید؛

(۸) وقتی که موتور سرد شد، درپوش رادیاتور را بردارید، و سپس آب را در مخزن رادیاتور پر کنید. آب باید در مخزن به سطح "F" برسد.

(۹) مکمل ATF و بررسی؛

(۱۰) صفحه شلنگ پایینی را نصب کنید؛

(۱۱) باتری و پایه را نصب کنید؛

(۱۲) فیلتر هوا را نصب کنید.

(۳) مراحل باز کردن (شکل ۸۲-۲)

باز و نصب مجموعه فن الکتریکی

لوله ورودی و خروجی آب رادیاتور را جدا کنید. در ابتدا هم راستایی لوله ورودی و خروجی و گیره های رادیاتور را علامت گذاری کنید.

نکاتی برای نصب:

لوله خروجی رادیاتور را نصب کنید. شلنگ را داخل رادیاتور و قسمت معین شده موتور کنید که این عمل بر اساس علامت هم راستایی

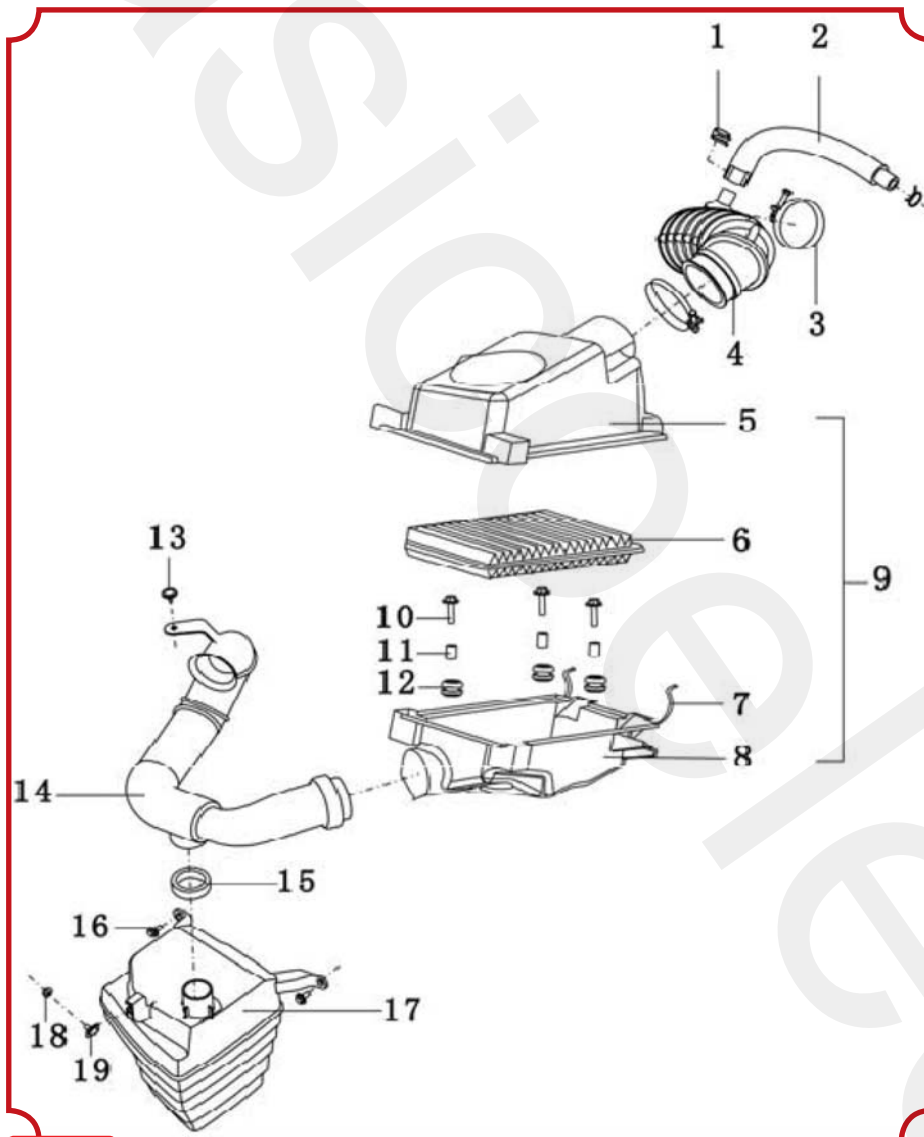
روی گیره رادیاتور می باشد.

گزارش شماره ۷

بخش ۶: سیستم هوای ورودی و آگزوز

۱. مجموعه فیلتر هوا جدا سازی و نصب

- (شکل ۸۲-۲ مجموعه فیلتر سدان با موتور ۱,۶L TRITEC را نشان می دهد) در شکل نشان داده شده است. توجه: قسمت اصلی فیلتر از کاغذهای باطله و رزین ساخته شده است. نکاتی برای عملکرد:
۱. هنگام باز کردن و نصب دقت کنید که به فیلتر ضربه وارد نشود.
 ۲. هنگام نصب دقت کنید که قسمت زیرین فیلتر با لوله خرطومی هوا منطبق باشد.

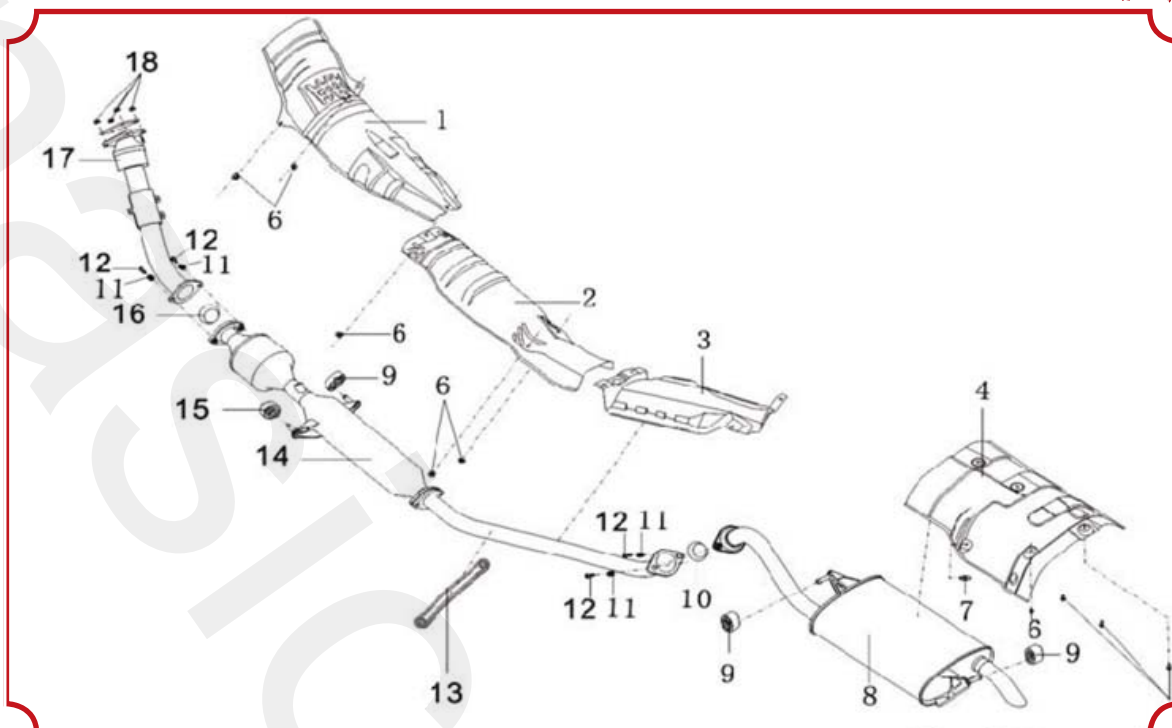


۱. حلقه گیره قابل انعطاف استیل
۲. شلنگ تخلیه بخار کارتل
۳. بست مار پیچ نوع "بی"
۴. مجموعه شلنگ ورودی موتور
۵. پوشش بالایی فیلتر
۶. فیلتر هوا
۷. بست فنری
۸. پوشش پایینی فیلتر هوا
۹. مجموعه فیلتر هوا
۱۰. پیچ شش گوش و واشر مسطح
۱۱. پوش لوله ای
۱۲. پوشش ضد لرزش
۱۳. دکمه سنبله پرچ
۱۴. مجموعه لوله ورودی فیلتر هوا
۱۵. عایق اسفنجی صداگیر کاواکی
۱۶. پیچ شش گوش لبه دار
۱۷. مجموعه صدا گیر کاواکی
۱۸. مهره شش گوش لبه دار
۱۹. پوش پیچ جوش

شکل ۸۲-۲

باز و نصب لوله و منجید آگزوز

باز و نصب در شکل نشان داده شده است. (شکل ۸۳-۲ سیستم آگزوز موتور ۱,۶L TRITEC را نشان می دهد).



شکل ۸۳-۲

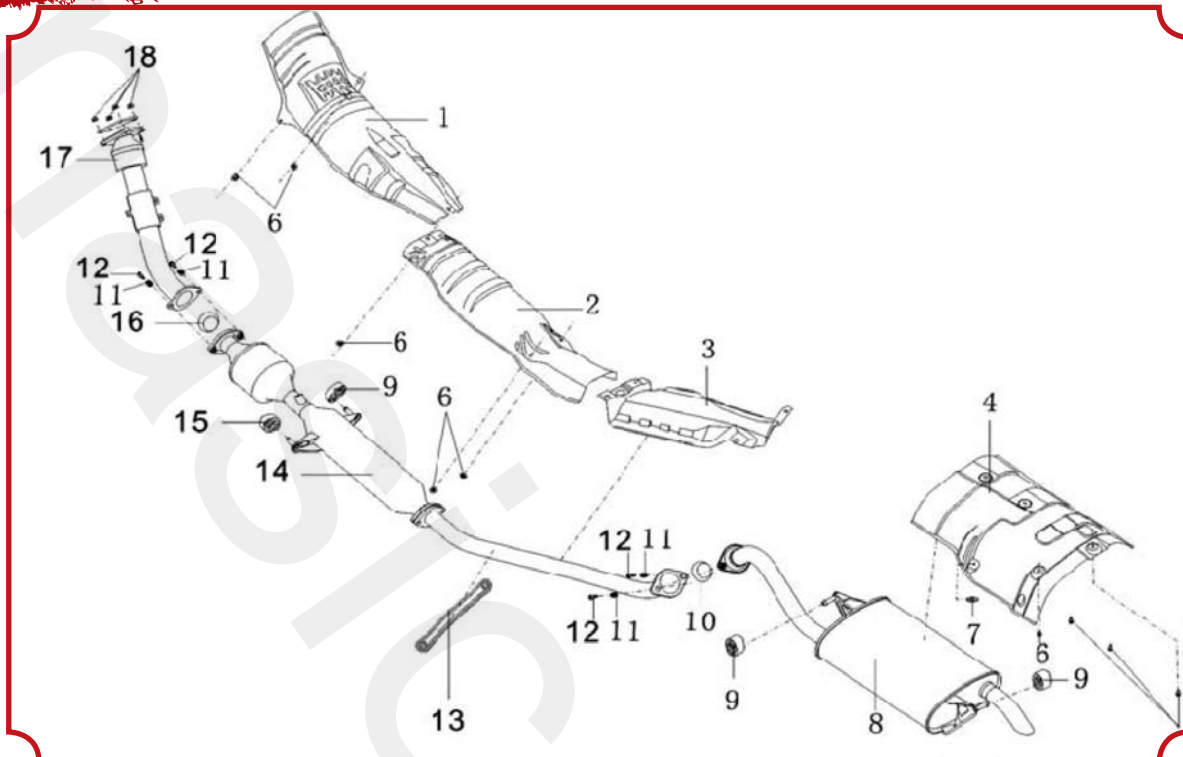
۱. پوشش عایق حرارتی کف (جلوی لوله آگزوز)
۲. پوشش پایینی پانل عایق حرارتی لوله آگزوز
۳. پوشش شماره ۱ عایق حرارتی مخزن سوخت لوله آگزوز
۴. پوشش شماره ۱ عایق حرارتی پایینی سمت راست عقب لوله آگزوز
۵. پیچ شش گوش با واشر مسطح
۶. مهره شش گوش با واشر نواری
۷. پوشش ضد لرزش عایق حرارتی
۸. مجموعه شماره ۱ منجید عقب
۹. نوار شماره ۲ معلق پلاستیکی منجید عقب
۱۰. پوشش شماره ۱ عایق توپی
۱۱. فنر شماره ۲ متراکم
۱۲. پیچ شماره ۲ فنر متراکم
۱۳. پایه شماره ۱ ضد جداسدن لوله آگزوز
۱۴. لوله آگزوز با مجموعه شماره ۱ پیش تصفیه کننده
۱۵. نوار معلق پلاستیکی
۱۶. پوشش شماره ۱ عایق توپی
۱۷. مجموعه شماره ۱ لوله آگزوز
۱۸. مهره شش گوش لبه دار

۱. هشدار

- موتور و سیستم آگزوز بیش از حد گرم هستند و ممکن است باعث صدمه شوند. موتور را متوقف کنید تا موتور و سیستم آگزوز سرد شود. و سپس سیستم آگزوز را باز کنید.
- (۱) کابل قطب منفی باتری را قطع کنید.
 - (۲) شکل ۸۳-۲ را به منظور مراحل باز کردن مشاهده کنید.
 - (۳) برای نصب، عکس روش باز کردن عمل نمائید.

۲. بازرسی

- موتور را استارتر زده و نشستی سیستم آگزوز را چک کنید.
- * در صورت نشستی، تعمیر و یا تعویض نمائید.
- در صورت باز شدن جوش یا آسیب دیدگی چنانچه لازم است قطعه یا قطعات را تعویض نمائید.
- باز و نصب لوله آگزوز و منجید



باز و نصب لوله آگزوز در شکل نشان داده شده است. (شکل ۸۳-۲ سیستم آگزوز موتور LTRITEC را نشان می دهد)

۱. پوشش عایق حرارتی کف (جلوی لوله آگزوز)
۲. پوشش عایق حرارتی پایینی پانل لوله آگزوز
۳. پوشش شماره ۱ عایق حرارتی پایینی مخزن سوخت لوله آگزوز
۴. پوشش شماره ۱ عایق حرارتی پایینی لوله سمت راست- عقب لوله آگزوز
۵. پیچ شش گوش با واشر مسطح
۶. مهره شش گوش با واشر نواری
۷. واسطه ضد لرزش عایق حرارتی
۸. منبع آگزوز عقب
۹. بوش لاستیکی منجید عقب
۱۰. حلقه عایق واسطه
۱۱. فنر شماره ۲
۱۲. پیچ فنر شماره ۲
۱۳. پایه شماره ۱ ثابت نگه دارنده لوله آگزوز
۱۴. لوله آگزوز با مجموعه شماره ۱ پیش تصفیه کننده
۱۵. بوش لاستیکی منجید
۱۶. حلقه عایق واسطه
۱۷. مجموعه لوله آگزوز شماره ۱
۱۸. مهره شش گوش لیه دار

۱. هشدار

موتور و سیستم آگزوز بیش از حد گرم هستند و ممکن است باعث صدمه شوند. موتور را متوقف کنید تا موتور و سیستم آگزوز سرد شود.

و سپس سیستم آگزوز را باز کنید.

(۱) کابل قطب منفی باتری را جدا کنید.

(۲) شکل ۸۳-۲ را به منظور مراحل جدا سازی مشاهده کنید.

(۳) برای نصب، عکس روش جدا سازی عمل کنید.

۲. بررسی

موتور را استارت زده و هر گونه نشستی را در اجزاء مجموعه سیستم اگزوز چک کنید. در صورت وجود نشستی، آن قطعه را تعمیر و یا جایگزین کنید. تمام قطعات و مجموعه ها را چک کنید. در صورت باز شدن جوش و یا آسیب، آن قطعه را در صورت نیاز تعویض کنید.

گزارش ماهانه

فصل دوم : ترمز ABS

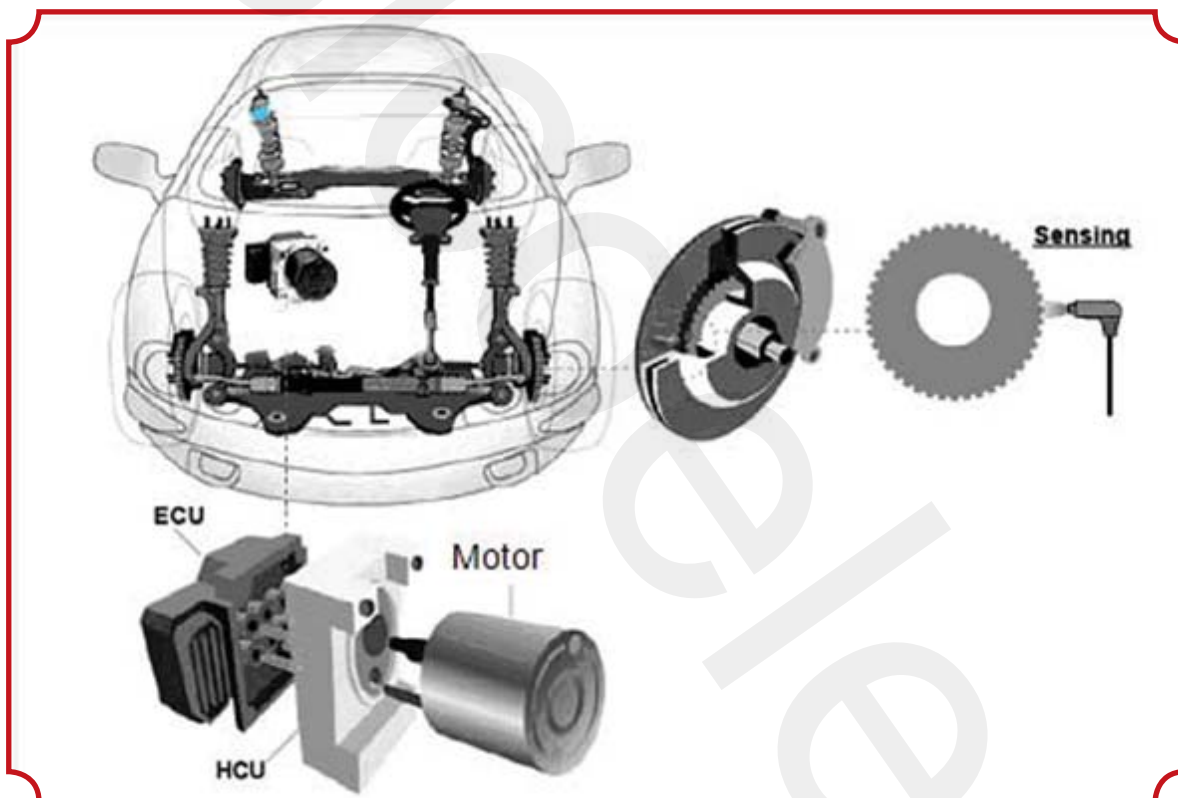
بخش I : عملکرد و قسمتهای ABS

I. عملکرد ABS

۲. اطمینان عملکرد فرمان خودرو
۳. تضمین کوتاهترین فاصله ترمز

II. قطعات ABS (در شکل ۱-۳)

ABS خودروی LF۶۲۰ متشکل از یک واحد کنترل الکترونیکی، واحد کنترل هیدرولیک، سنسور و موتور می باشد.



شکل ۱-۳

۱. واحد کنترل الکترونیکی (ECU)

واحد کنترل الکترونیکی در واقع یک ریزپردازنده است، که سرعت ۴ چرخ، افزایش و کاهش سرعت را با توجه به سیگنال دریافتی از سنسور برای تعیین وضعیت لغزش و تحریک کردن سلونوئید و موتور به منظور افزایش، کاهش و حفظ فشار و غیره را محاسبه می کند.

۲. واحد کنترل هیدرولیکی (HCU)

واحد کنترل هیدرولیک متشکل از دو مدار هیدرولیک و دریچه سلونوئید می باشد که وضعیت لغزش را محاسبه و تصمیم گیری می کند که ABS با توجه به سیگنال دریافتی از سنسور عمل می نماید، سپس برنامه مربوط به شروع عمل دریچه سلونوئید و موتور را برای افزایش، کاهش و حفظ فشار را کنترل می کند.

۳. حسگر

حسگر، سیگنال را از طریق صفحه دندانه دار (تشخیص دهنده گردش چرخ) به ECU می فرستد.

۴. موتور

موتور بر طبق دریافت سیگنال از ECU می چرخد. و یاتاقان این چرخش را به حرکت رفت و برگشتی مستقیم تبدیل می کند تا روغن ترمز را به جریان بیندازد.

بخش دوم: اصول ABS

۱. اصول کنترل ABS

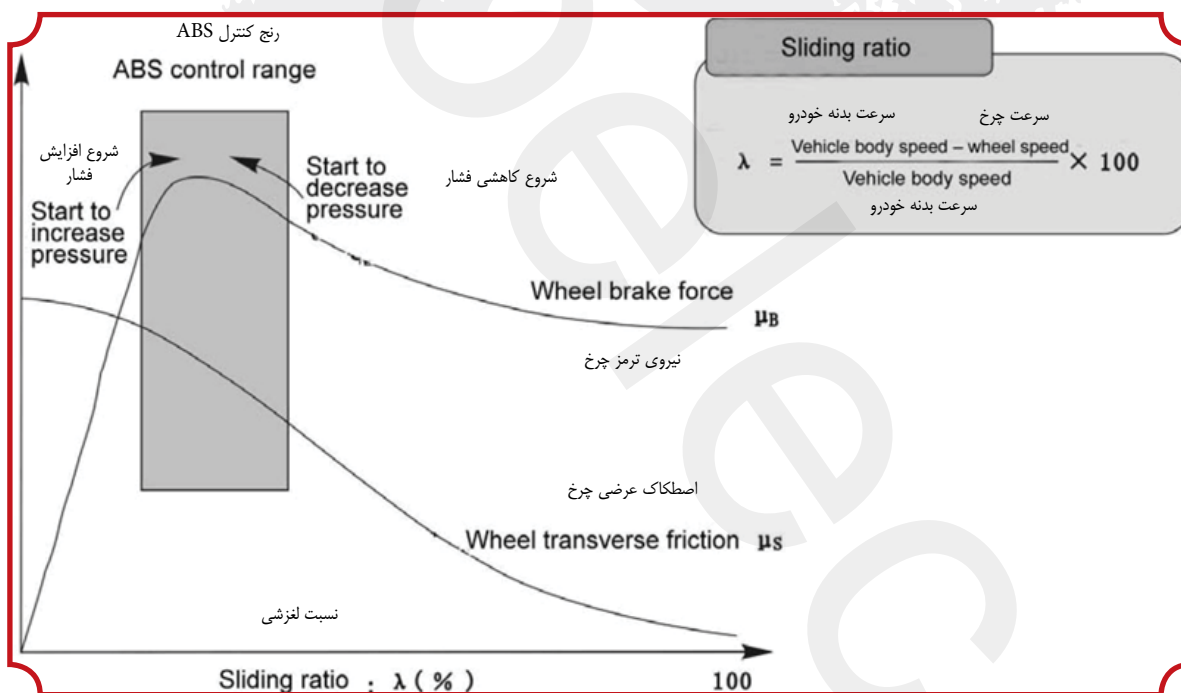
تصویر ۳-۲ اصول کلی کنترل ABS را نشان می دهد.

۲. روش کار ABS

۱. شرایط عملکرد معمول ترمز (جدول ۳-۱ و تصویر ۳-۳)

جدول ۳-۱

دریچه سلونوئیدی	الکتروبیسته	وضعیت دریچه سلونوئیدی
به طور نرمال باز است	خاموش	باز
به طور نرمال بسته است	خاموش	بسته



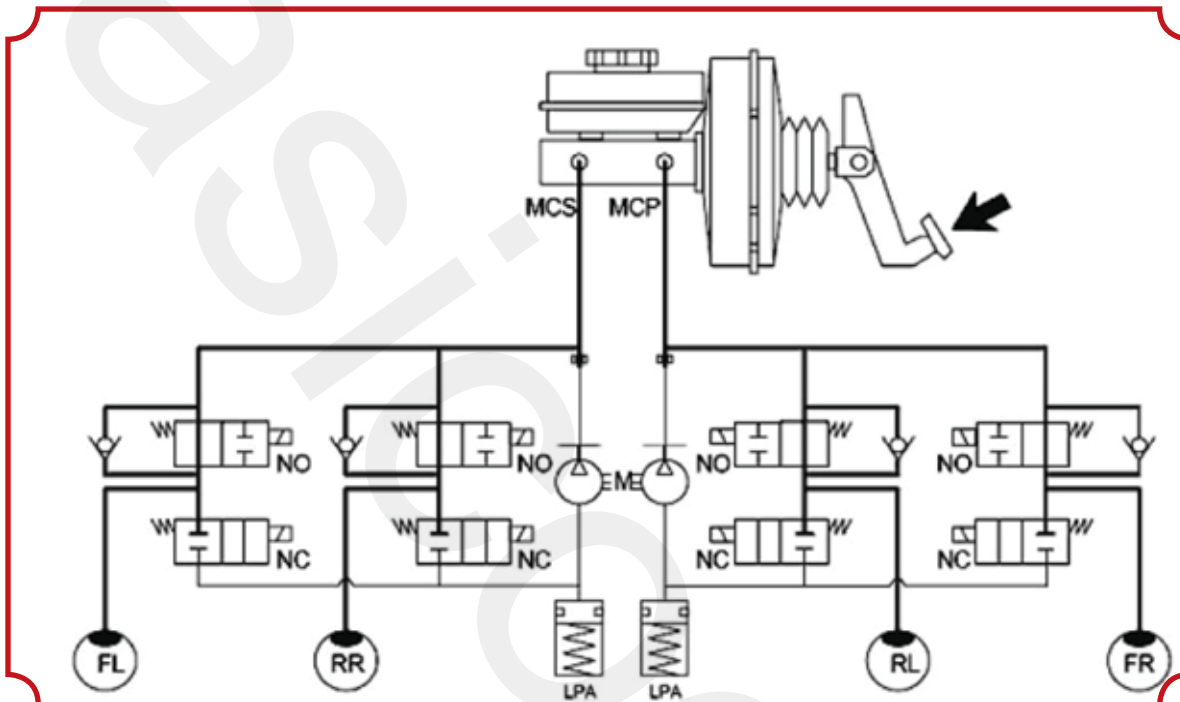
شکل ۳-۲

فشار پمپ اصلی از طریق سلونوئید (به طور نرمال باز) به سیلندر ترمز چرخ منتقل می شود تا اینکه ترمز اعمال شود. اگر به ترمز مجدد نیازی نباشد راننده می تواند فشار را از روی پدال ترمز بر دارد ، که این کار اجازه می دهد روغن ترمز به پمپ اصلی برای کاهش فشار باز گردد.

۲. شرایط عملکرد ABS (کاهش فشار) (جدول ۳-۲ و تصویر ۳-۴)

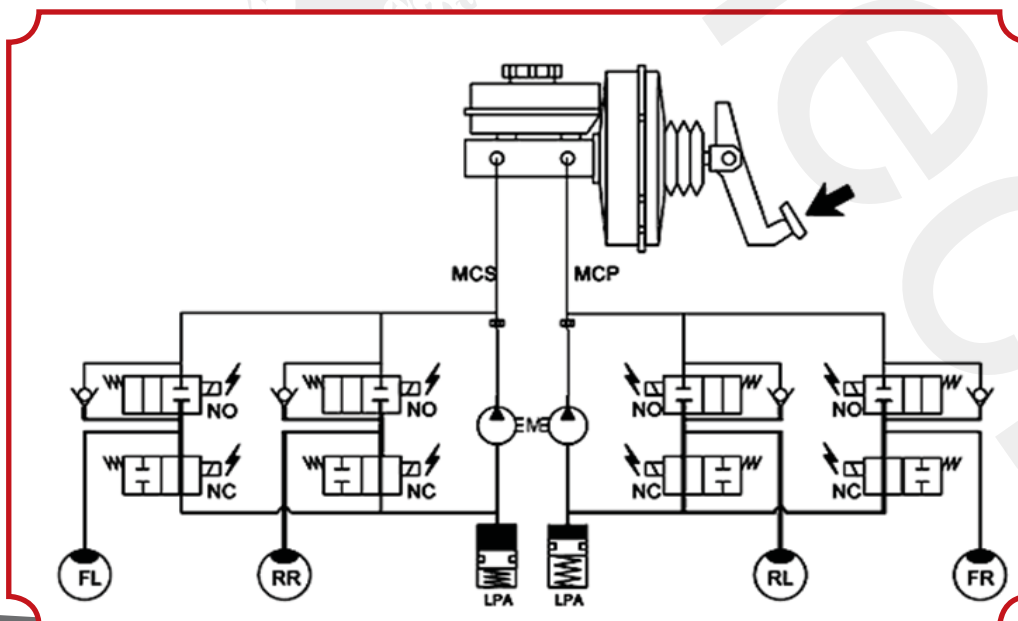
جدول ۳-۲

شرایط دریچه سلونوئیدی	الکتریسته	دریچه سلونوئیدی
بسته	روشن	به طور نرمال باز است
باز	روشن	به طور نرمال بسته است



شکل ۳-۳

اگر وسیله ی نقلیه مجهز به ABS است هنگامی که فشار ترمز خیلی زیاد می شود، ضریب اصطکاک کاهش پیدا می کند و سرعت چرخ ها زودتر از بدنه خودرو کاهش می یابد. در نهایت چرخ قفل می شود که باعث می شود ECU سیگنالی به HCU مبنی بر کاهش فشار وارد آمده برچرخ بفرستد که سوپاپ نرمال باز؛ بسته و سوپاپ نرمال بسته باز می شود و بعد از آن روغن ترمز بطور موقت از سیلندر چرخ به مخزن فشار کم (LPA) بر می گردد و توسط پمپ روغنی که از موتور نیرو می گیرد به سیلندر اصلی بر می گردد. مخزن فشار



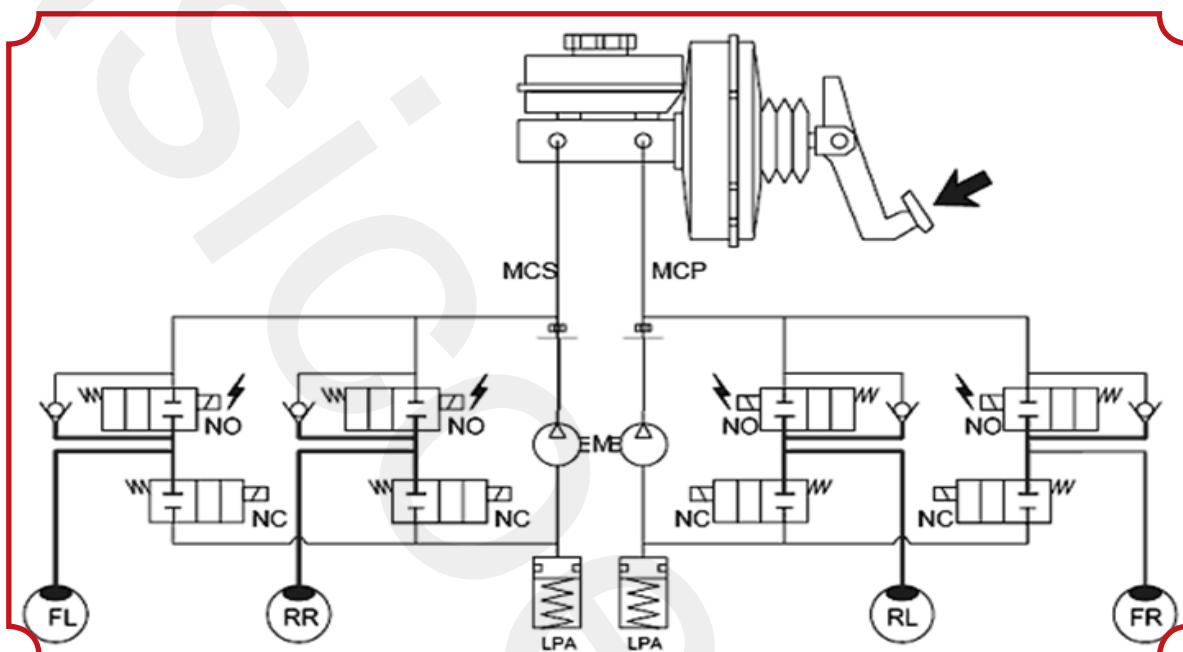
شکل ۳-۴

زیاد بین مخزن فشار کم و سیلندر اصلی ریتم فشاری (که توسط پمپ روغن بوجود آمده و ناشی از اندازه گیری مقاومت فوران سیال می باشد) را کاهش می دهد.

۳. شرایط عملکرد ABS (نگهداری) (جدول ۳-۳ و تصویر ۳-۵)

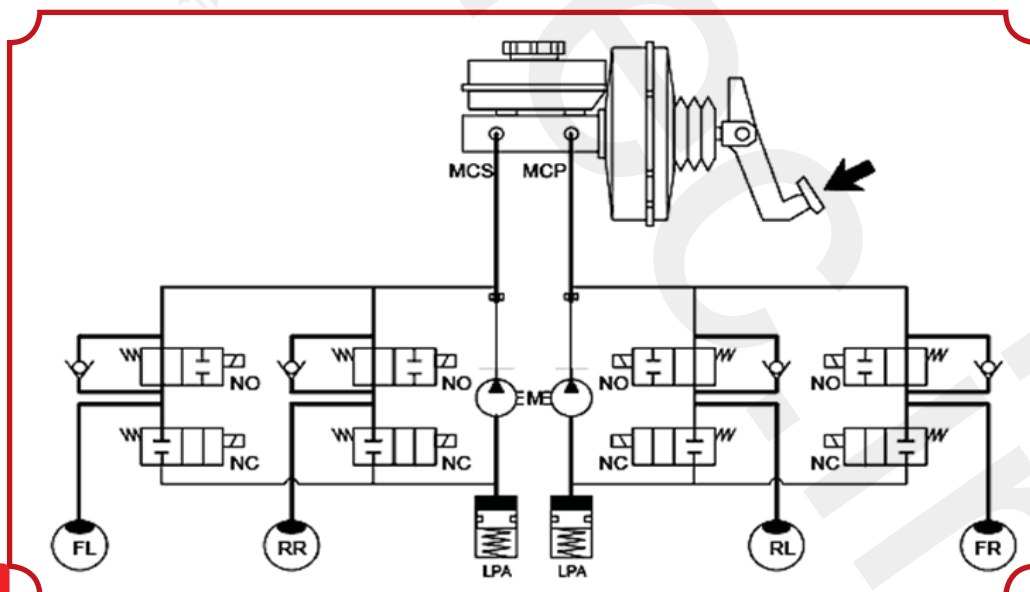
جدول ۳-۳

دریچه سلونوئیدی	الکتریسته	وضعیت دریچه سلونوئیدی
به طور نرمال باز است	روشن	بسته
به طور نرمال بسته است	خاموش	بسته



شکل ۳-۵

زمانی که از طریق کم و زیاد شدن فشار؛ فشارمناسبی به سیلندر چرخ اعمال شود، فشار سیلندر چرخ همچنان حفظ خواهد شد .
۴. روش انجام کار ABS (افزایش فشار) (جدول ۳-۴ و تصویر ۳-۶)

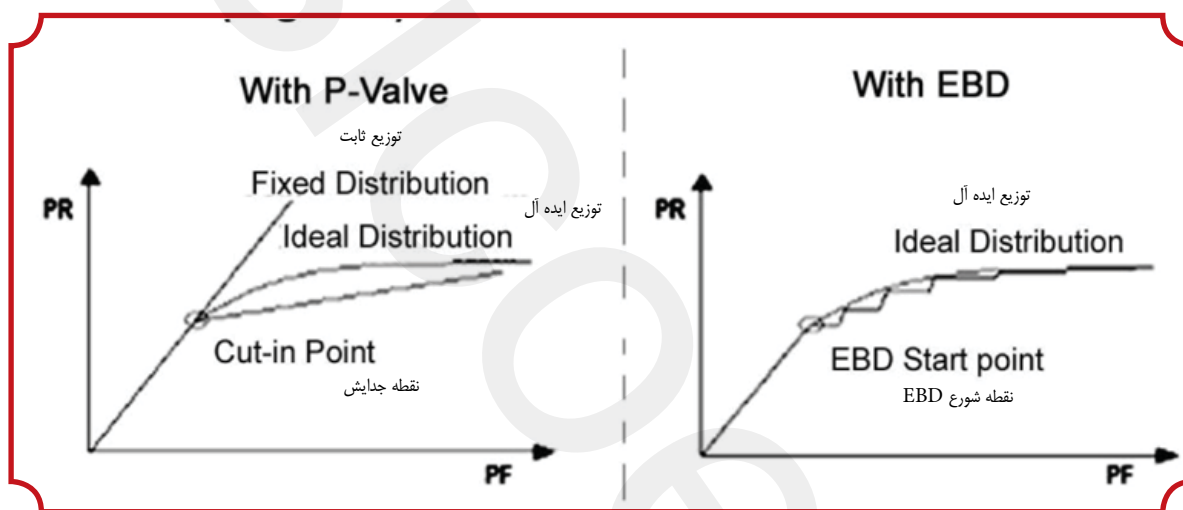


شکل ۳-۶

جدول ۳-۴

دریچه سلونوئیدی	الکتریسته	وضعیت دریچه سلونوئیدی
که به طور نرمال باز است	خاموش	باز
که به طور نرمال بسته است	خاموش	بسته

زمانی که فشار کاهش پیدا کند، اگر روغن ترمز زیاد تخلیه شود یا ضریب اصطکاک افزایش یابد فشار هر چرخ باید افزایش پیدا کند ECU به منظور افزایش فشار سیلندر چرخ یک سیگنال افزایش فشار بر چرخ را به HCU می فرستد. سوپاپ نرمال باز، بسته و سوپاپ نرمال بسته، باز خواهد شد. در هنگام کاهش فشار، روغن ترمز موجود در LPA تحت شرایط فشار همراه با چرخش موتور خارج و از طریق پمپ سیلندر اصلی و سوپاپ نرمال باز به طرف سیلندر چرخ هدایت خواهد شد مخزن فشار زیاد بین مخزن فشار کم و سیلندر اصلی ریتیم فشاری (که توسط پمپ روغن بوجود آمده و ناشی از اندازه گیری مقاومت فوران سیال می باشد) را کاهش می دهد. در ارتباط با نحوه عملکرد توضیح داده شده در بخش ۴-۲ می توان گفت: تا زمانی که خودرو به صورت کامل مطابق با شرایط قفل شدن متوقف نشده است ABS کار خواهد کرد و بنابراین امنیت و اجرای فرمان را ضمانت می کند.



شکل ۳-۷

۳. **طریقه کنترل EBD** (تصویر ۳-۷)

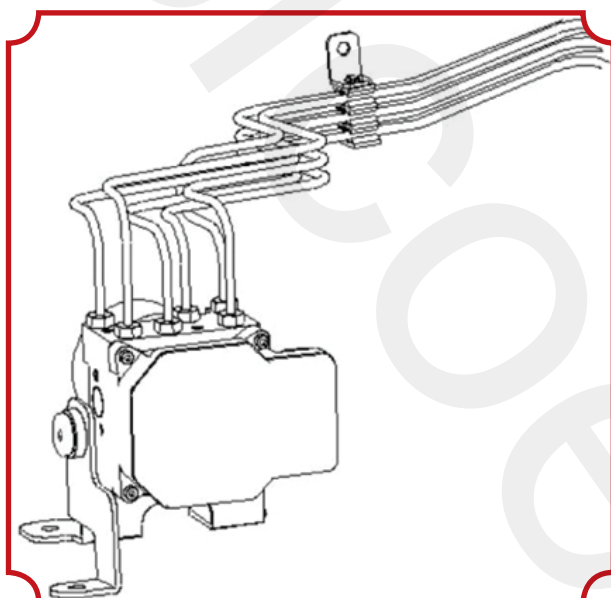
EBD ثبات کار را ضمانت می کند. چرخ عقب بعد از چرخ جلو متوقف خواهد شد. همانطور که ترمز جلو بیشتر از ترمز عقب کار می کند، چرخ عقب زودتر متوقف خواهد شد که فشاری برابر با فشار جلو را دریافت کند. برای جلوگیری از این حالت یک سوپاپ (سوپاپ بی) جهت کاهش فشار چرخ عقب تعبیه شده است؛ خودروهائی که مجهز به سیستم ABS هستند به این سوپاپ نیاز ندارند چون سیستم ABS می تواند فشار ترمز چرخ عقب را با روند تکمیلی و افزایش ثبات کنترل نماید.

بخش سوم: باز کردن و نصب ABS

- شرایط تامین قطعات یدکی
- تفاوت بین HECU خشک و HECU مرطوب (تصویر ۳-۸)



شکل ۳-۸



شکل ۳-۹

بزرگترین تفاوت بین HECU خشک و HECU مرطوب در مدار دوم آنها (بین سوپاپ نرمال بسته و پمپ اصلی) است که در HECU خشک این مدار هوا گیری نمی شود. در واقع HECU مرطوب بعد از تعویض هواگیری و پر کردن ضروری خواهد بود و در HECU خشک بعد از تعویض هوا گیری و پر کردن برای مدار دوم لازم می شود علاوه بر آن HECU مرطوب دارای پیچ های آب بندی است و در HECU خشک یک لایه نازک محافظتی وجود دارد.

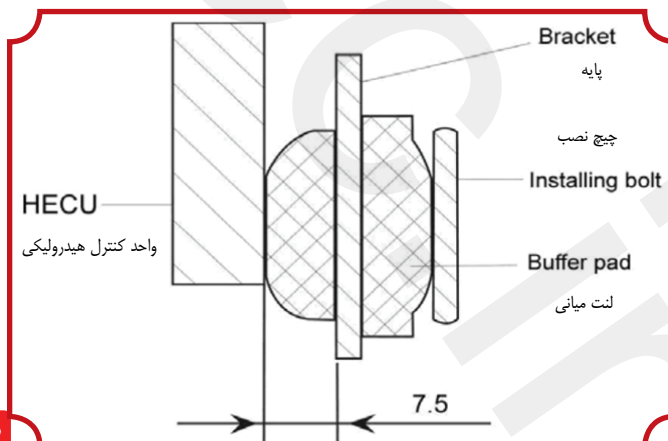
۲. توجه

اگر پیچ روی HECU مرطوب هنگام حمل باز شده باشد، هواگیری و پر کردن معمول سیستم ترمز برای مدار اول ضروری است اما برای مدار دوم لازم نیست.

۲. نکاتی در باره باز کردن و نصب

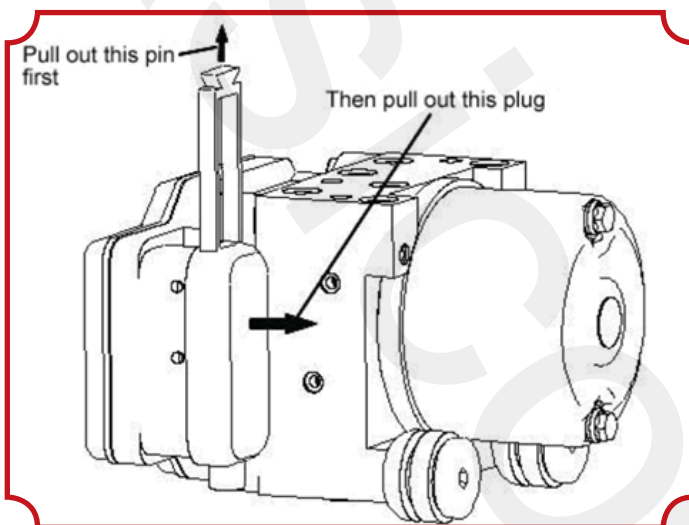
- موارد نصب HECU
 - لایه نازک محافظتی را از روی HECU جدا کنید و لوله های پمپ اصلی و پمپ پایین چرخ را قبل از شروع کار چک کنید (پمپ اصلی : PMC و MCS سیلندر چرخ های جلو چپ، جلو راست و عقب چپ، عقب راست)
 - مطمئن شوید که لوله ترمز سفت شده باشد و گشتاور آن را با آچار تُرکومتر ۱۴ نیوتن متر سفت نمایید

- هیچ ماده خارجی در سوراخ های HECU و لوله های ترمز نباید وارد شود. تصویر ۳-۹ را مشاهده کنید.
- نکاتی درباره ی مجموعه پایه HECU
 - از آنجا که به دلیل وجود اصطکاک ممکن است بالشک پایه HECU با بستن سه عدد پیچ درست در جای خود فرار نگیرد اشکال ندارد، اگر روی سطح آن را به مقدار کمی روغن بمالید.



شکل ۳-۱۰

- (۲) برای راحت تر شدن کار ۳ عدد پیچ را ابتداء داخل بالشتک ضربهگیر و بعد روی پایه و سپس روی HECU نصب کنید .
 (۳) مطمئن شوید که سه عدد پیچ به مقدار ۲۰ نیوتن متر سفت شده اند (همانطور که در شکل ۱۰-۳ نشان داده شده است)
 ۳. نکاتی در باره HECU و مجموعه پایه نصب
 (۱) لوله ترمز و قسمت پایه HECU را نصب کنید و سپس HECU را برای سرعت بدنه ی خودرو به وسیله ی پیچ مخصوص نصب کنید .
 (۲) از محکم شدن پیچ (خاص برای سرعت بدنه خودرو) اطمینان حاصل کنید به مقدار ۲۳ نیوتن متر سفت شده اند.
 (۳) دوباره مطمئن شوید که لوله ی پمپ اصلی و پمپ پایین چرخ به درستی نصب شده اند. (پمپ اصلی : PMC و MCS سیلندر چرخ های جلو چپ، جلو راست و عقب چپ، عقب راست) را چک کنید.
 (۴) لوله ی ترمز را به مقدار ۴۰ نیوتن متر سفت کنید.



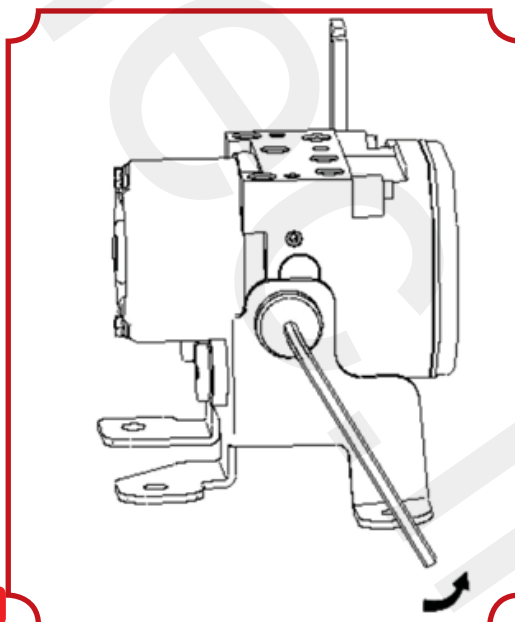
شکل ۱۱-۳

۴. نکات دیگر

- (۱) از ابزار عیب یاب برای پیدا کردن دلایل نقص قبل از تعمیر استفاده کنید.
 (۲) تنها قبل از نصب، قطعات یدکی را باز کنید .
 (۳) فقط از قطعات اصلی استفاده کنید .
 (۴) به تمیزی لوله ها توجه کنید ، و از پارچه های پُرز دار برای تمیز کردن استفاده ننمائید.
 (۵) سطح را به وسیله ی تمیز کننده های بدون روغن معدنی قبل از جداسازی تمیز کنید.
 (۶) هرگز از هوای متراکم و یا حرکت دادن خودرو زمانی که سیستم باز شده است استفاده نکنید.
 (۷) خروجی فشار هیدرولیک ABS را ، به محض جداسازی مجموعه با در پوش ببندید.
 (۸) قطعات دست و پا گیر که مانع کار می شوند را جدا کنید.
 (۹) از روغن ترمز ۴# استفاده کنید.
 (۱۰) قطعات آب بندی را با روغن ترمز چرب کنید و از روغن موتور یا روغن های دیگر استفاده نکنید.
 (۱۱) نشستی اتصالات همه ی لوله های هیدرولیک را چک کنید .

۵. تعویض HECU

- (۱) قطعه اتصال بین ۲۵ و سیم کشی HECU در قسمت موتور زمانیکه موتور خاموش است جدا کنید (همانطور که در تصویر ۱۱-۳ نشان داده شده است).
 (۲) مهره ی $1 \times 10 \times 6$ م لوله ی ترمز HECU را با اچار ۱۰ در خلاف عقربه های ساعت باز کنید. (گشتاور ۱۴ نیوتن متر)
 (۳) سه پیچ یا مهره ی روی پایه را با اچار ۱۳ در خلاف جهت عقربه های ساعت باز کنید . پیچ یا مهره را ۲۳ نیوتن مترسفت نمائید
 (۴) سه پیچ ۶ HECU m را با اچار آلن ۵ mm در خلاف جهت عقربه های ساعت باز کنید (همانطور که در تصویر ۱۲-۳ نشان میدهد)
 (۵) شش پیچ روی HECU مرطوب را با اچار آلن ۶mm در خلاف جهت عقربه های ساعت خارج کنید مانند تصویر ۱۳-۳

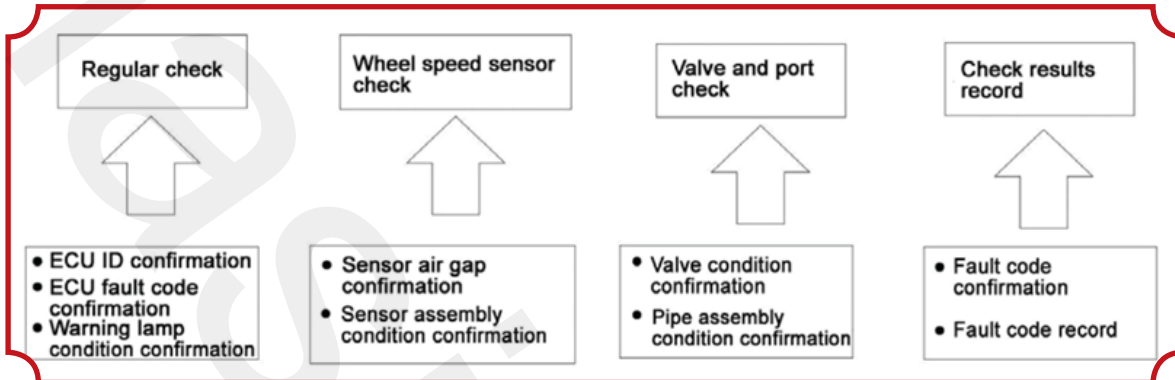


شکل ۱۲-۳

- (۶) HECU مرطوب و پایه را با ابزار ۵mm (چار شش ضلعی) با سفت کردن سه پیچ m۶ در جهت عقربه های ساعت متصل کنید همانطور که در تصویر ۱۴-۳ مشاهده می کنید .
- (۷) برای نصب قطعه جدید HECU عکس روش باز کردن (۱ تا ۳) را اجرا نمایید.

بخش چهارم: تشخیص عیب و رفع نقص

۱. روش تشخیص نقص (تصویر ۱۵-۳)



شکل ۱۵-۳

۲. نکته هایی درباره ی تشخیص نقص (جدول ۵-۳)

همانطور که ABS به وسیله ی فشار هیدرولیک الکترونیکی کنترل می شود ، اتفاقات جدول زیر در شرایط کار نرمال ABS ، هستند نه در هنگام پدید آمدن نقص .

جدول ۵-۳

توضیحات	رویداد
گاهی اوقات صدا مانند برخورد از محفظه موتور بعد از استارت زدن ایجاد می شود. این صدا طبیعی است و دلیل آن صدای خود کنترل ABS است	صدای سیستم خود کنترل
۱. صدای موتور در واحد هیدرولیکی ABS؛ ۲. صدا با لرزش پدال ترمز؛ ۳. صدای تاثیر دسته موتور، ناشی از ترمز یا صدای ناهنجار توسط اصطکاک بین چرخ ها و زمین می باشد که هنگام کارکرد ABS ایجاد می شود. توجه : چرخ ممکن است صدای ناهنجار هنگام کارکرد طبیعی ABS ایجاد کند .	صدای کارکردن ABS
گاهی اوقات فاصله ترمز، وسیله نقلیه مجهز به ABS طولانی تر از خودرو بدون سیستم ABS بر روی برف یا جاده خاکی خواهد بود در این مواقع راننده باید دقت بیشتری به خرج دهد.	کارکرد ABS با فاصله ترمز زیاد

۳. نکات کلیدی درباره ی تعمیر نواقص دینامیکی

اتصالات ضعیف ممکن است در سیستم کنترل الکترونیکی ، مدار الکتریکی و سیگنال های قسمتهای ورودی و خروجی اتفاق بیافتد که باعث ایجاد نقص دینامیکی یا تشخیص دائم عیب توسط عیب یاب شود. اگر این اشکال ادامه پیدا کند گاهی عیب آشکار می شود و تشخیص عیب واقعی را مشکل می نماید.

۱. مواقعی که لرزش دلیل اصلی است :

(۱) کانکتور را به آرامی به همه ی جهات تکان دهید.

(۲) سیم کشی را به آرامی به همه ی جهات تکان دهید.

(۳) سنسور را به آرامی به همه ی جهات تکان دهید.

(۴) قسمت های متحرک دیگر (مانند بلبرینگ چرخ) و چرخ را به آرامی تکان دهید.

نکته : اگر سیم کشی پیچ خورده یا با محکم کشیدن ترک خورده ، باید با قطعه جدید تعویض شود. مخصوصا زمانی که خودرو در حال حرکت است و سنسور به بالا و پایین حرکت می کند که این ممکن است باعث قطع و وصل لحظه ای مدار شود. در نتیجه ، چک کردن سنسور سیگنال باید در زمان حرکت خودرو انجام شود .

۲. زمانی که گرمای زیاد یا سرمای زیاد دلیل اصلی است:
 - قسمت های آسیب دیده را با فن بخاری گرم کنید: (با اسپری یخ خشک چک کنید).
 ۳. وقتی که مقاومت زیاد اتصال مدار تامین قدرت دلیل اصلی می باشد:
 - تمام سوئیچ های الکتریکی از جمله چراغ های جلو و گرم کن عقب را باز کنید. اگر مشکل دوباره نشان داده نشد در آن صورت فقط در صورت نمایان شدن دوباره می تواند شناسایی و تعمیر شود. عموماً نواقص دینامیکی موقتی بدتر می شود ولی بهتر نمی شود.
 ۴. شناسایی نواقص ABS و عیب یابی
 ۱. لامپ هشدار ABS را چک کنید.
 - چک کنید آیا لامپ هشدار ABS در موارد زیر روشن است یا خیر.
 - (۱) کلید خودرو را بچرخانید تا جریان اتصال یابد و سپس لامپ هشدار ABS روشن می شود و بعد از ۳ ثانیه خاموش می شود.
 - (۲) اگر مورد شماره ۱ اتفاق نیافتد نشان دهنده خطا و نقص می باشد (به جدول DTC مراجعه کنید)
 - (۳) اگر لامپ هشدار روشن نشود به جدول اشتباه DTC مراجعه کنید.
 ۲. جدول نواقص معمول (جدول ۶-۳)

جدول ۶-۳

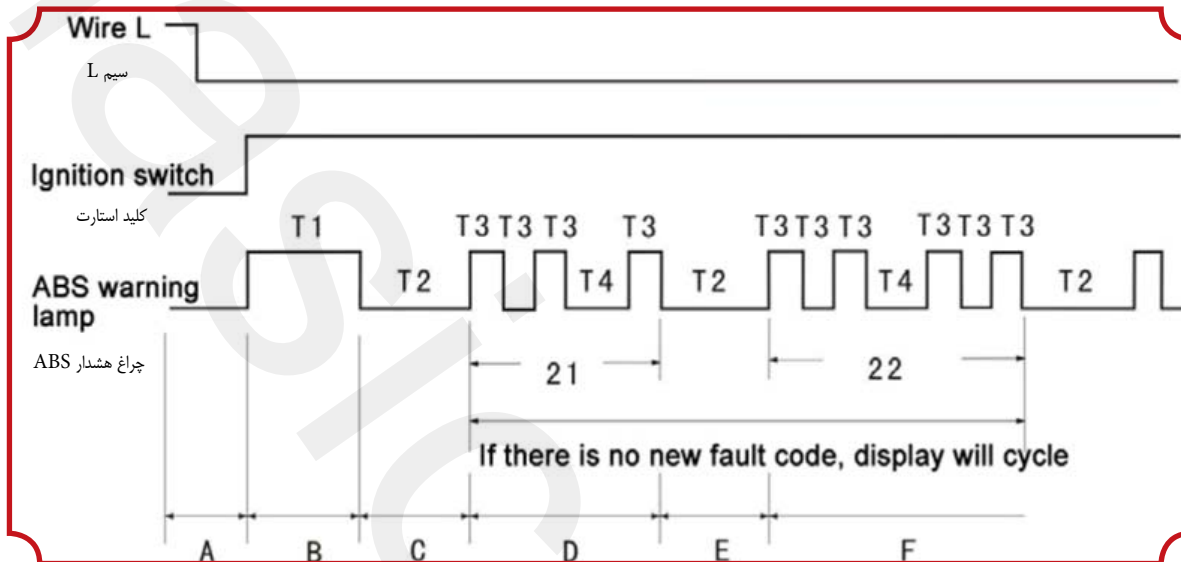
محل	دلیل	عملکرد	چراغ خطر	
			ABS	EBD
سیم کشی خودرو	نصب نادرست لوله ترمز	قفل شدگی چرخ، انحراف ترمز	خاموش	خاموش
	نشستی روغن دنده ترمز	استارت غیر طبیعی ABS و EBD		
	نقص نصب سیم	ترمز نگرفتن		
	نقص آگزوز	کاهش کارکرد ABS		
موتور	نقص موتور	شروع به کار نکردن ABS	خاموش	روشن
ECU	نقص اتصال کلید ECU	استارت نزدن ABS و EBD	روشن	روشن
	نقص اتصال کلید کنترل سوپاپ	استارت نزدن ABS و EBD		
	اتصال بدنه ضعیف ECU	استارت نزدن ABS و EBD		
	نقص ECU	استارت نزدن ABS و EBD		
	نقص سیم برق موتور	شروع به کار نکردن ABS	خاموش	روشن
سنسور سرعت چرخ	مدار سنسور باز و یا اتصال بدنه است	یک: شروع عیب کار نکردن ABS	خاموش	روشن
		دو: استارت نزدن ABS و EBD	روشن	روشن
	نقص رینگ دنده	شروع نادرست ABS	خاموش	روشن
	نقص به هم ریختگی سنسور			
	نقص مجرای هوا	استارت نکردن ABS و EBD	روشن	روشن

۳. خواندن نقص بدون عیب یاب
 - (۱) هدف و شرایط خواندن DTC بدون عیب یاب
 - اگر هیچ وسیله عیب یابی در دسترس نباشد، شرایط نقص ABS می تواند شناسایی شود، DTC از طریق لامپ هشدار ABS خوانده می شود در نتیجه میتواند خطا و نقص را تایید و برطرف سازد. اگر DTC کد دو رقمی است به شماره ۱ جدول پایه DTC در قسمت ۲۴ مراجعه کنید.

شرایط استفاده:

- (۱) سرعت کمتر از ۲km/h
 - (۲) به ابزار عیب یاب وصل نشده باشد.
 - (۳) سیم L (پیچ ۷ در رابط تشخیص داخلی) در مدت تشخیص همیشه اتصال بدنه است.
- بعلاوه ECU، ی ترمز ABS (قبل از تشخیص) بعد از خواندن DTC به حالت اولیه (نرمال) بر می گردد.

روش : بعد از تشخیص سیم L را از زمین قطع کنید ، کلید را به سمت خاموش بچرخانید و دوباره وصل کنید.
 (۲) روش خواندن نقص بدون عیب یاب
 اگر شرایط خواندن DTC بدون ابزار شناسایی نقص است، به صورت مرحله ای بخوانید. مراحل در تصویر ۱۶-۳



شکل ۱۶-۳

(۱) سیم L را به بدنه وصل کنید و کلید خودرو را بچرخانید تا جریان متصل شود.

(۲) لامپ هشدار ABS روشن و بعد از ۳ ثانیه خاموش می شود که شروع کار تشخیص را نشان می دهد .

(۳) لامپ هشدار ABS برای ۳ ثانیه خاموش که مراحل نقص را نشان می هد .

(۴) خواندن DTC

(۵) لامپ هشدار ABS برای ۳ ثانیه خاموش می شود که نشانگر نمایش نقص بعدی است.

(۶) خواندن و نمایان ساختن DTC جدید یا نمایش کد نواقص قبلی .

معانی علامت های تصویر ۱۶-۳ در جدول ۷-۳ نوشته شده است.

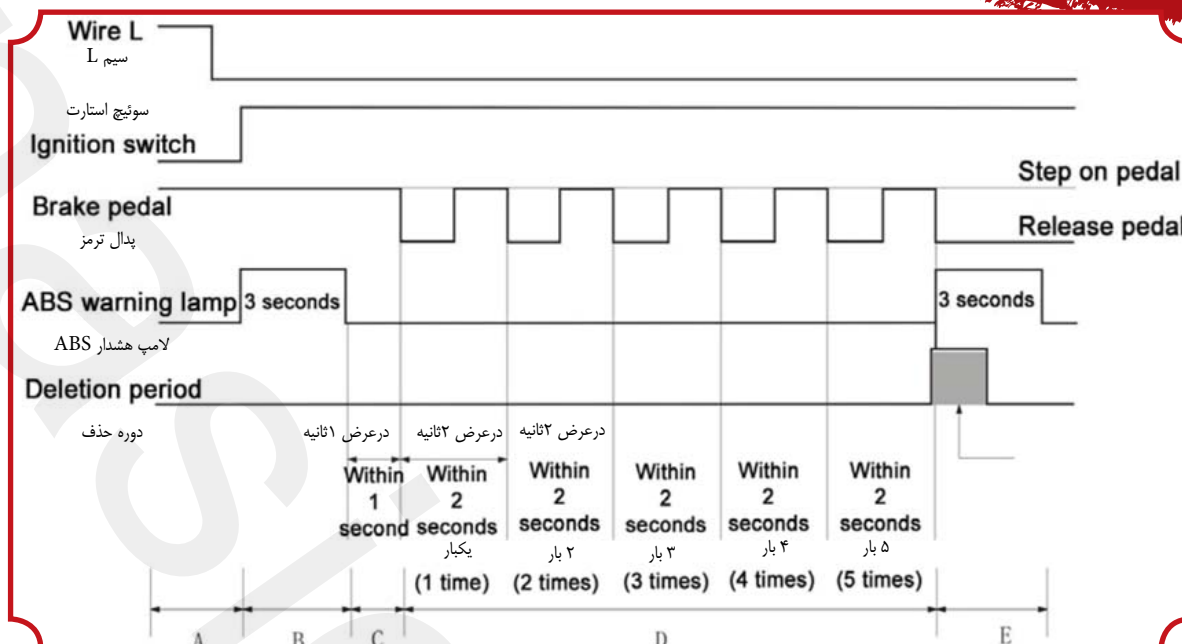
جدول ۷-۳

علامت	توضیحات علامت	مدت زمانی
T1	نشان دهنده شروع، چشمک زدن چراغ	۳,۰ ثانیه
T2	فاصله بین دو تشخیص عیب	۳,۰ ثانیه
T3	فلاش با فاصله چراغ هشدار، زمانتشخیص نقص است	۰,۵ ثانیه
T4	فواصل مکانی اعداد مختلف به این شکل است که (دهگان زودتر از یکان با یک فاصله کوتاه نشان داده می شود)	۱,۵ ثانیه

برای مثال: روندی را که در تصویر ۱۶-۳ نمونه تشخیص کد بوسیله چراغ چشمک زن سیستم را نشان داده، در منطقه B نمایش شروع کد نقص است، فاصله C نمایانگر فاصله بین دو کد تشخیص است که در ابتداء این فاصله گذاشته می شود، فاصله D نمایشگر کد کامل است بدین صورت که سه چشمک T3 نمایش عدد دهگان کد یعنی ۲ است و T4 فاصله بین دهگان و یکان کد است و بهمین ترتیب برای خواندن کد بعدی که ۲۲ است تحلیل نمائید.

(۳) حذف کد نقص بدون ابزاری شناسایی خطا

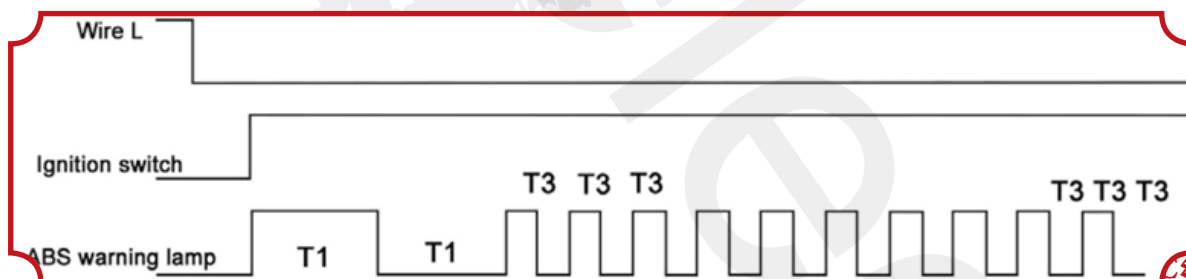
هر کد نقص باید به ترتیب حذف شود یعنی بعد از حذف یک کد نقص باید به سراغ حذف کد بعدی رفت (همانطور که در تصویر ۱۷-۳ نشان داده شده است)



شکل ۱۷-۳

رویه تصویر به این صورت می باشد:

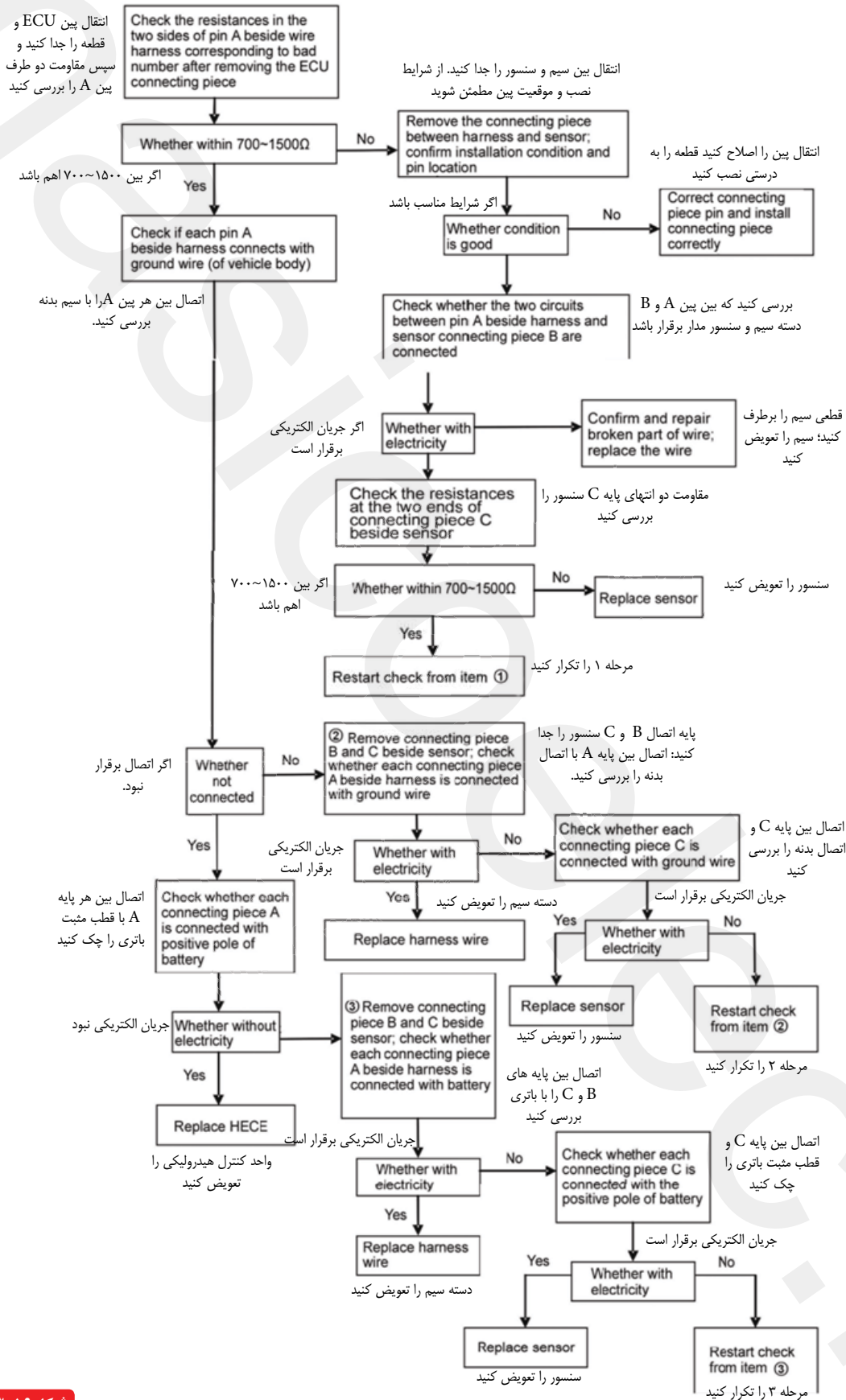
- ۱) پا بر روی پدال ترمز بگذارید، سیم L را به بدنه وصل کنید و سپس سوئیچ را باز کنید تا جریان برقرار شود.
 - ۲) لامپ هشدار ABS روشن می شود و بعد از ۳ ثانیه خاموش می شود.
 - ۳) بعد از خاموش شدن لامپ هشدار ABS به مدت ۱ ثانیه پا را از روی پدال بردارید.
 - ۴) پدال را برای ۱ ثانیه رها کنید و سپس به مدت ۱ ثانیه آنرا فشار دهید این رویه را برای ۵ بار تکرار کنید. لامپ هشدار در مدت این عملکرد خاموش نمی شود.
 - ۵) لامپ هشدار ABS روشن است و بعد از ۳ ثانیه خاموش می شود و کد نقص در این حالت حذف می شود.
- بعد از حذف کد نقص حالت ECU ABS به حالت عادی باز می گردد. عملکرد پردازش آن شبیه تشخیص نقص می باشد. اگر هیچ نقصی در ECU ABS نباشد، سیم L را به بدنه وصل کنید و سپس سوئیچ را برای اتصال جریان باز کنید، لامپ هشدار ABS چشمک خواهد زد همانند تصویر ۱۸-۳ نشان می دهد و معانی علامت ها مانند بالاست.



شکل ۱۸-۳

در جدول ۳-۸ وجود دارد. DTC (۱) محتوای مشاهده کنید. DTC (۲) جدول های ۹-۳، ۱۰-۳، ۱۱-۳، ۱۲-۳، ۱۳-۳، ۱۴-۳ و ۱۵-۳ را برای جدول

DTC	C ₁ ۲۰۰ C ₁ ۲۰۶	C ₁ ۲۰۳ C ₁ ۲۰۹	وقتی تعداد خطاها بیشتر از ۲ عدد باشد؛ کد خطاها را پاک کنید اگر همان کد
علت	اتصال کوتاه یا بدنه سنسور؛ خطا در اتصال مثبت باتری به سنسور وجود آمده است و یا در اتصال منفی باتری به سنسور، اتصال بدنه یا اتصال کوتاه رخ داده است		



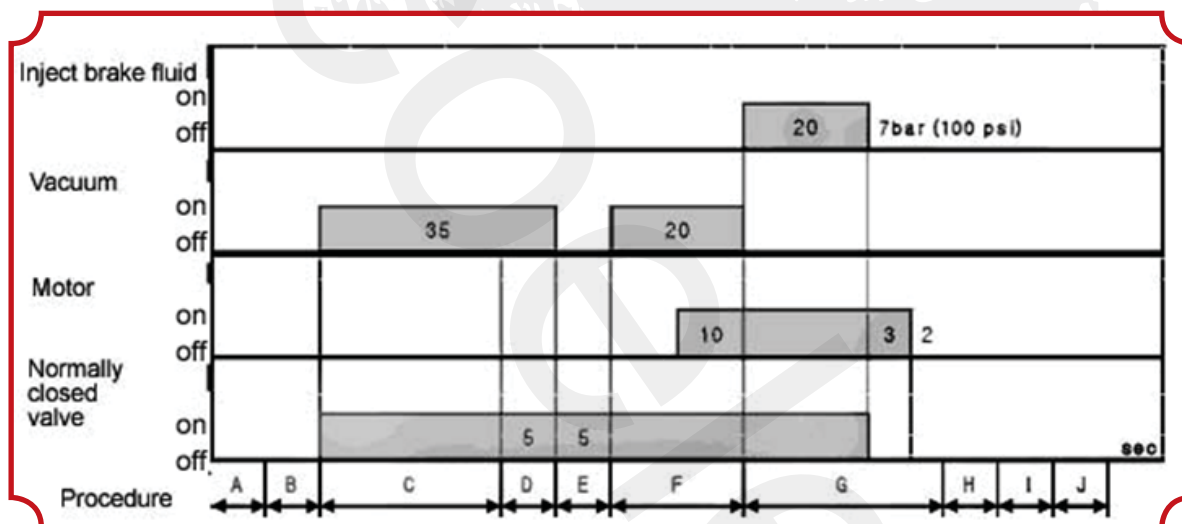
شکل ۱۹-۳

جدول ۳-۸

DTC	محتوا	DTC	محتوا
۲۰۰ C۱	مدار سنسور جلویی سمت چپ قطع و یا اتصال کوتاه	۲۰۶ C۱	مدار سنسور عقبی سمت چپ قطع و یا اتصال کوتاه
۲۰۱ C۱	اشکال در سنسور جلویی سمت چپ یا حلقه دنده سنسور	۲۰۷ C۱	اشکال در سنسور عقبی سمت چپ یا حلقه دنده سنسور
۲۰۲ C۱	اشکال در فاصله سنسور تا حلقه دنده جلویی سمت چپ	۲۰۸ C۱	اشکال در فاصله سنسور تا حلقه دنده عقبی سمت چپ
۲۰۳ C۱	سنسور جلویی سمت راست باز / اتصال کوتاه	۲۰۹ C۱	سنسور عقبی سمت راست باز / اتصال کوتاه
۲۰۴ C۱	اشکال در سنسور جلویی سمت راست یا حلقه دنده سنسور	۲۱۰ C۱	اشکال در سنسور عقبی سمت راست یا حلقه دنده سنسور
۲۰۵ C۱	اشکال در فاصله سنسور تا حلقه دنده جلویی سمت راست	۲۱۱ C۱	اشکال در فاصله سنسور تا حلقه دنده عقبی سمت راست
۱۰۱ C۱	ولتاژ بسیار بالایی باطری (بالای ۱۷ ولت)	۱۱۲ C۲	اشکال در فیوز یارله سوپاپ سلونوئید
۱۰۲ C۱	ولتاژ بسیار پایینی باطری (ولت) ۴/۹ (زیر)	۴۰۲ C۲	اشکال در فیوز موتور یا موتور
۶۰۴ C۱	اشکال در مدار داخلی ECU یا سیم پیچ سوپاپ سلونوئید		

۵. تخلیه و پر کردن روغن ترمز

روش تخلیه و پر کردن روغن ترمز

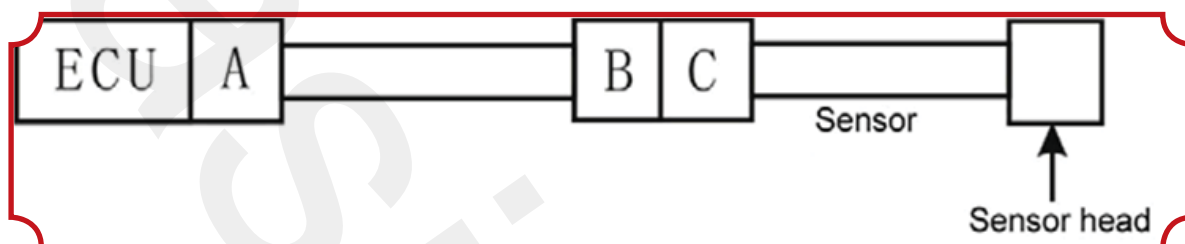


شکل ۳-۲۰

سیستم مکش و مخزن پرکننده روغن ترمز را حرکت دهید.
 بعد از اتصال مکنده، مخزن روغن و SDL استارت بزنید.
 با دریچه سولنوئید بسته معمولی برانید و اولین مکش را استفاده کنید.
 آزمایش چکه ی بیش از اندازه
 آزمایش حداقل چکه بعد از جدا کردن اولین مکش
 از دومین مکش استفاده کنید و موتور را راه بیندازید.
 بعد از پر کردن و افزایش فشار و نگه داشتن روغن، فشار روغن ترمز را کم کنید. به صورت نرمال توقف کنید با دریچه ی سولنوئید بسته
 و روغن ترمز را اضافه کنید.
 اتصال تجهیزات مکش و مخزن روغن را قطع کنید.
 کلاهک مخزن روغن را بپوشانید / SDL را قطع کنید.
 وارد قسمت بعدی شوید.

۲. چک کردن تجهیزات

- (۱) هرچه درجه ی مکش پایین تر باشد بهتر است. مطمئن شوید که فشنگی روغن حداکثر مکش ۱ mmHg ایجاد می کند.
- (۲) چک کنید که آیا مکش در داخل بلید اسکرو در تجهیزات هیدرولیک (دیسک ترمز یا سیلندرها) در ترمز عقب در زمان مشخص ایجاد می شود. (باید کمتر از ۵-۱۰ mmHg باشد بعد از اتصال مکش برای ۲۰ تا ۲۵ ثانیه)
- (۳) چک شود که آیا ولتاژ کارکرد در ۱۰-۱۲ HECU ولت همان طور که مشخص شده است.
- (۴) دور زمانی (C/T) چک شود و اینکه آیا زمان عملکرد با مدت مشخص شده همخوانی دارد.



- (۱) دور زمانی کمتر از ۹۰: درجه سولنوید را در حال کار بگذارید
- (۲) دور زمانی بین ۹۰ تا ۱۸۰ ثانیه: تکرار عمل باز کردن درجه سولنوید برای ۲ ثانیه و بستن آن برای ۲ ثانیه
- (۳) دور زمانی بیشتر از ۱۸۰ ثانیه: کل زمان عملکرد سولنوید را به کمتر از ۹۰ ثانیه تنظیم کنید.
۳. نکاتی در مورد خروجی و پر کننده روغن
 - (۱) در هنگام پر کردن روغن ترمز، به دلیل آن که سطح روغن بعد از پر کردن پایین می آید، فشار پر کردن روغن نمیتواند ثابت بماند. در نتیجه باید مقدار و یا فشار روغنیش از آن چه مورد نیاز است باشد.
 - (۲) معمولاً عملکرد منظم، در یک سیکل زمانی خاص می باشد.
 - (۳) همانطور که داخل HECU یدکی مرطوب می باشد، عملیات تخلیه هوا لازم نیست (عملیات هواگیری در بند ۵ تعریف شده) هواگیری می تواند برای همه چرخها به طور مستقیم (به منظور افزایش راندمان و حساسیت پدال، هواگیری با دستگاه ترجیح داده می شود.
 - (۴) ولتاژ HECU از ۱۰ ~ ۱۲V در طول عملیات هواگیری ترجیح داده می شود. از آنجا که هنگام استفاده از دستگاه عیب یاب، باتری وسیله نقلیه استفاده می شود نباید مشکلی وجود داشته باشد. (اگر عملیات هواگیری با ولتاژ بالا تکرار می شود، سیم پیچ ECU ممکن است آسیب ببیند).
۴. روش تأیید عیب هواگیری (جدول ۳-۲۱)

(جدول ۳-۲۱)

Table 3-21

Difference Type	ECU operation	Leak experiment		Remark
		Excessive leak	Minim leak	
Case 1	Normal	O.K	O.K	Normal operation, no rework
Case 2	Normal	O.K	N.G	Abnormal operation, rework
Case 3	Normal	N.G	N.G	Abnormal operation, rework
Case 4	No	O.K	O.K	Abnormal operation, rework
Case 5	No	O.K	N.G	Abnormal operation, rework
Case 6	No	N.G	N.G	Abnormal operation, rework

- مورد ۱: شرط بعد از عملیات طبیعی.
- مورد ۲: وضعیت اتصال بد ترمز دنده (سوراخ HECU / لوله / شیلنگ ترمز); تکرار عمل هواگیری لازم است.
- مورد ۳: شبیه به مورد ۲؛ اما نشئت شدید ممکن است باعث شود انجام دوباره عملی نباشد.

مورد ۴: عیب هواگیری از مدار داخلی HECU؛ پدال اسفنجی یا بزرگ شدن پدال ممکن است بعد از یک بار عمل ABS رخ دهد. انجام دوباره عملیات هواگیری لازم است.

مورد ۵: عیوب مصنوعی، مورد ۲ و ۴؛ دوباره کاری ضروری است.

مورد ۶: شبیه به مورد ۵؛ اما نشت شدید ممکن است باعث شود انجام دوباره عملی نباشد.

۵. اقدامات برای عیوب هواگیری و پر کردن (داخل سیستم ترمز را خشک کنید).

(۱) تایید عیب. تایید همه اتصالات را از پمپ اصلی تا چرخ سیلندر: سوراخ HECU، اتصال ترمز، اتصال شلنگ ترمز، پیچ هواگیری سیلندر ترمز و کاسه ترمز غیره.

(۲) با توجه به دستورالعمل برای پیشگیری از نشت پس از تایید عیب و دوباره سوار شود.

(۳) اتصال تجهیزات دوباره به اتصال قطعه ای از بین ۲۵ از ECU و یا اتصال ابزار تشخیصی به سیم K (بین ۷). زمانی که اتصال به قطعه اتصال مدار متصل شود باید سیم های ویژه استفاده شود. مدار اتومبیل باید متصل شود و یا استارت شود وقتی اتصال به سیم K (بین ۷) ایجاد می شود. مخزن روغن پمپ اصلی باید به تجهیزات تامین کننده روغن ترمز متصل شود و یا همیشه روغن در مخزن روغن باشد.

(۴) تشخیص HECU با دوباره بهم وصل کردن تجهیزات و ابزار تشخیصی برای بررسی اینکه آیا هنوز هم DTC وجود دارد. DTC برای اولین بار در صورت وجود باید حذف گردد. (اگر عیب (۱) هنوز تایید نشده است، تایید عیب نیز لازم است.) اگر DTC را نمی توان حذف کرد، به "جدول چک DTC" در بخش ۲۴ رجوع کنید (اگر عیب در HU، موتور و ECU وجود دارد، هواگیری و پر کردن را در HECU نمی توان عملی کرد).

(۵) پس از فشردن رها پدال ترمز، پیچ روغن گیری سیلندر ترمز یا کاسه ترمز را باز کنید تا هوای داخل خارج شود. این عمل باید برای همه چرخها انجام شود تا روغن ترمز خروجی بدون هیچ هوایی باشد و پدال ترمز کاملاً سفت شود. هنگام دوباره سرهم کردن تجهیزات که می تواند خلاء شکل گیرد و یا با روغن ترمز پر شده باشد، به آیتم (۱۰) مراجعه کنید.

(۶) عمل هواگیری را با دوباره سر هم کردن تجهیزات و یا ابزار تشخیصی و با فشار روی پدال ترمز انجام دهید، اگر هیچ نیروی واکنش وجود ندارد، فشردن کردن پدال ترمز را تا زمانی که عمل هواگیری تمام شود تکرار کنید. (در عمل هواگیری: تکرار روند استارت و متوقف کردن با دریچه مغناطیسی که به طور معمول بسته است و با فاصله ۲ ثانیه برای ۱ دقیقه، و حفظ کار موتور. تکرار فشردن و رها کردن پدال باید بر روی دریچه سلنویید بسته انجام شود در حالی که موتور کار می کند)

(۷) انجام دوباره عملیات شماره ۵ (هواگیری) را باید برای همه چرخ ها انجام می شود.

(۸) اندازه گیری بازی پدال ترمز، اگر در انطباق با خصوصیات مشخص شده نیست، تکرار عملیات شماره ۶ (عمل هواگیری) و آیتم ۵ (هواگیری). عمل بازی پدال ترمز اگر پس از ۱۰ بار تکرار عمل هواگیری هنوز با خصوصیات همخوانی نداشته باشد، با اضافه HECU زاپاسی (مرطوب) را جایگزین کرد. و سپس این عملیات را دوباره انجام دهید.

(۹) اتصال دوباره تجهیزات و ابزار تشخیصی به HECU و بررسی مجدد که آیا هنوز هم DTC وجود دارد. اگر بله، حذف DTC، و سپس قطع دوباره تجهیزات یا ابزار تشخیصی.

(۱۰) در هنگام استفاده از دیگر تجهیزات (که می تواند خلاء تولید کند یا از مایع پر شده است)، روش ها به شرح زیر است.

۱) عملیات در حال انجام شرح داده شده در بند (۱) — (۴) در بالا؛

بعد از این که پمپ خلا به مدت S ۶۰ کار کند، خلاء داخل سیستم ترمز شکل می گیرد.

۳) عمل هواگیری در بند ۶ بالا، باید ۱۰ ثانیه قبل از جدایی خلاء انجام شود.

۴) عمل فشار پدال و آزاد کردن آن را انجام ندهید.

۵) پر کردن روغن ترمز را برای بیش از ۲۰ ثانیه در زمان جداسازی های خلاء (Psi/vbar ۱۰۰ در بالا).

۶) پایان پر شدن مایع ترمز و عمل هواگیری.

۷) عملیات در روند شرح داده شده در بند ۹-۸.

۶. بررسی عیب در بازرسی و آزمایش عملیات ABS (قسمت مرطوب داخل سیستم ترمز).

(۱) اتصال تجهیزات و یا ابزار تشخیصی. شرایط زیر باید وجود داشته باشد:

۱) سیم ویژه باید در هنگام اتصال به بین ۲۵ قطعه اتصال از ECU استفاده شود.

۲) در هنگام اتصال به سیم (بین ۷)، مدار وسیله نقلیه باید متصل شود و یا وسیله نقلیه باید استارت شده باشد.

۳) ظرف روغن پمپ اصلی باید به تجهیزات ترمز اضطراری وصل باشد، و یا باید همیشه روغن ترمز در روغن دان باشد.

۲) تشخیص HECU با تجهیزات و ابزار تشخیصی برای بررسی اینکه آیا DTC هنوز هم وجود دارد.

- (۱) حذف DTC برای اولین بار در صورت وجود.
- (۲) اگر DTC را نمی توان حذف کرد، به "جدول چک DTC" در بخش ۲۴ مراجعه شود(اگر عیب در HU وجود دارد یا موتور و ECU، آگزوز و پر کردن HECU نمی تواند عمل کند).
- (۳) پس از فشردن پدال ترمز، پیچ روغن گیری سیلندر ترمز یا کاسه ترمز را باز کنید تا هوای داخل خارج شود. این عمل باید برای همه چرخ ها انجام شود تا روغن ترمز خروجی بدون هیچ هوایی باشد و پدال ترمز کاملاً سفت شود.
- (۴) حالت خروجی را با دوباره سره هم کردن تجهیزات و یا ابزار تشخیصی و با فشار روی پدال ترمز انجام دهید، اگر هیچ نیروی واکنش وجود ندارد، تکرار فشار و آزاد کردن پدال ترمز را تا زمانی که هواگیری تمام شده است انجام دهید.
- (۵) انجام دوباره عملیات شماره ۳ (هواگیری) را باید برای همه چرخ ها انجام می شود.
- (۶) اندازه گیری بازی پدال ترمز، اگر در انطباق با خصوصیات مشخص شده نیست، تکرار عملیات شماره ۴ (عمل هواگیری) و آیتم ۳ (هواگیری). عمل بازی پدال ترمز اگر پس از ۱۰ بار تکرار هنوز با خصوصیات همخوانی نداشته باشد، با یدکی HECU (مرطوب) را جایگزین و سپس انجام دوباره این عملیات.
- (۷) اتصال دوباره تجهیزات و ابزار تشخیصی به HECU و بررسی مجدد که آیا هنوز هم DTC وجود دارد. اگر بله، حذف DTC، و سپس قطع دوباره تجهیزات یا ابزار تشخیصی.

پیوست ۱

موارد خطا و اشتباه در تعمیر

موارد اشتباه در تعمیر HECU:

۱. جایگزینی HECU در موارد صدای عملکرد ABS
جایگزینی HECU در مواردی که تشخیص نادرست صداها یا ایجاد شده از مسیر برقی و موتور به عنوان عیب به شمار می آید هنگامی که ABS در حال کار است.
این طبیعی است که سر و صدا وجود داشته باشد در طول کاهش فشار ترمز و یا افزایش آن هنگامی که ABS کار می کند. حجم سر و صدا با توجه به فشارهای مختلف به تمام چرخ ها متفاوت است. این اشکال نیست و باید به مشتریان توضیح داده شود.
وقتی تشخیص ECU در مورد اینکه موتور در حال کار و سرعت خودرو ۱۰ کیلومتر / ساعت هست یا نه اولین بار پس از شروع، یک مشتری حساس ممکن است سر و صدایی بشنود، که آن هم شرایط طبیعی عملکرد ABS است.
۲. جایگزینی HECU در مورد صدای در حال کار EBD
مورد جایگزینی اشتباه HECU هنگامی که صدای "کلیک" از چرخ عقب هنگام ترمز به عنوان عیب شمرده شود.
ABS می تواند به عنوان EBD کار کند. زمانی که چرخ های عقب قبل از چرخ جلو قفل شود، ABS فشار ترمز چرخ عقب کاهش خواهد داد، که ممکن است سر و صدا ایجاد کند. این طبیعی است.
۳. جایگزینی HECU در مورد انحراف ترمز
مورد جایگزینی HECU در مورد پدیده ای که خودرو در زمان ترمز زدن به یک طرف منحرف می شود.
ABS تجهیزات کمکی ترمز است که برای محاسبه سرعت تمام چرخ ها به وسیله ECU و حفظ بهترین نیروی ترمز و پایداری عملیات به کار می رود. هنگامی که یک اشتباه در HECU رخ می دهد
ECU لامپ هشدار دهنده را پس از تشخیص روشن می کند. در نتیجه، اگر انحراف در زمان ترمز رخ دهد در حالی که لامپ هشدار دهنده ABS روشن نباشد، دیگر تجهیزات ترمز هیدرولیکی باید بررسی شود.
انحراف ترمز ممکن است رخ دهد هنگامی که ترمز ضد قفل در حال کار ولی شلنگ ترمز اشتباه مونتاژ شده است.
۴. جایگزینی در موردی که ABS در ترمز سرعت کم (زیر ۴۰ کیلومتر / ساعت) کار می کند.
جایگزینی HECU و سنسور مربوط به تصور آن که ABS در طول هر ترمز سرعت کم کار می کند.
ABS ممکن است در طی ترمز در سرعت کم کار کند با توجه به شرایط جاده و فشار ترمز. اگر ABS در هر زمان کار می کند، بررسی کنید که آیا فاصله هوایی از سنسورهای تمام چرخ هایبیش از حد بزرگ است یا نه، آیا چرخ دنده ی حلقه ای آسیب دیده. روش تنظیم فاصله هوایی: پس از تایید بخشی که فاصله هوایی غیر طبیعی دارد، جایگزین و یا صیقل دادن سطح (سطح تماس) نصب سنسور و تنظیم با فاصله هوایی مشخص شده؛ هنگامی که اختلال رخ می دهد، واشر نازک را باید بر روی سطح سنسور قرار داده و سپس به فاصله ی هوایی مشخص شده تنظیم کنید.

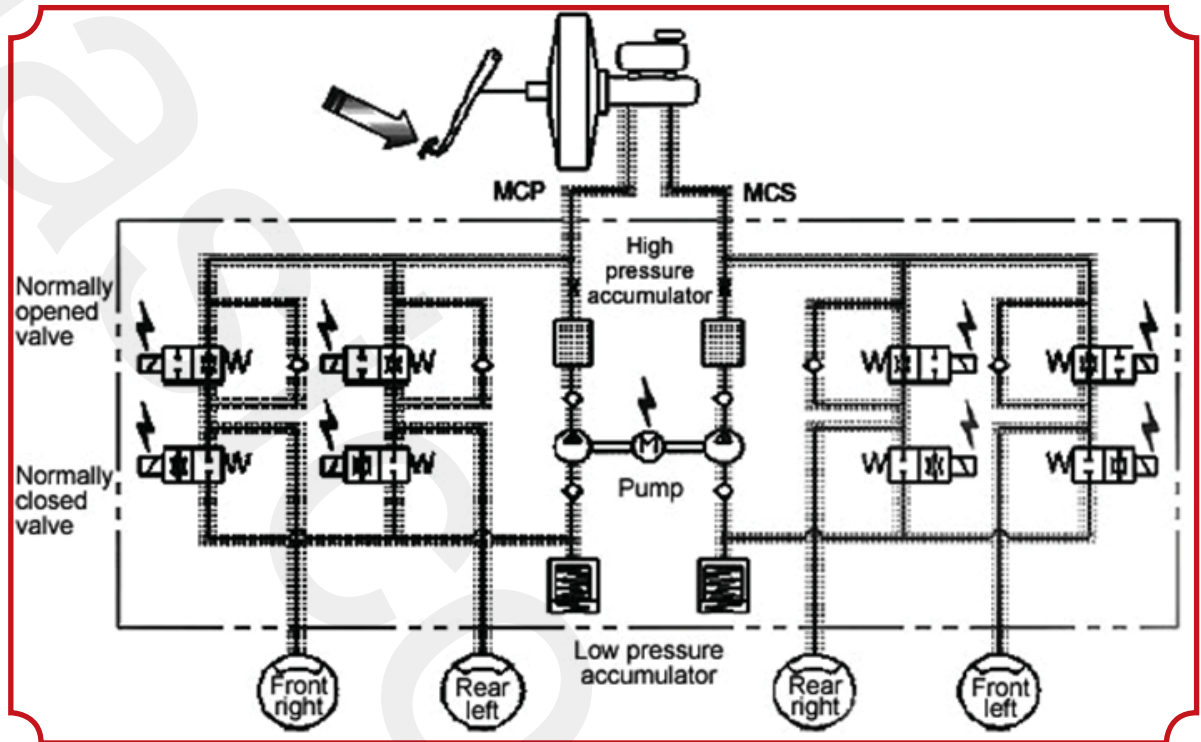
اندازه گیره ها ی مختلف بر اساس شماره های مختلف عیب نشان داده شده انجام شود

پیوست ۲

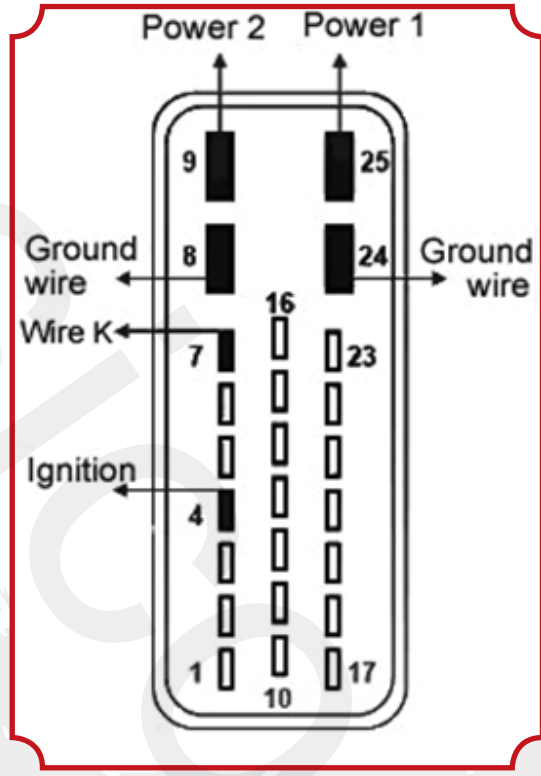
اعمال متداول ABS

۱. اگر فاصله ترمز پس از نصب ABS کوتاه تر شد ؟
با توجه به آمار تجربی، فاصله ترمز در اکثر جاده ها کوتاه تر خواهد شد (حدود ۵ ~ ۲۰٪)، اما می توان در برخی از جاده های خاص (مانند برف، غیر آسفالت U جاده های ناهموار) کوتاه تر باشد، اما با فرمان پایدار.
۲. اهداف اصلی از ABS چه هستند؟
هدف اصلی از ABS برای جلوگیری از بلوک است. عملکرد بر این شرح است :
(۱) برای ایجاد ثبات در وسیله نقلیه در هنگام ترمز
(۲) برای کنترل مسیر وسیله نقلیه در طول ترمز برای جلوگیری از برخورد
(۳) به منظور حفظ فشار ترمز بدون در نظر گرفتن مهارت رانندگی
۳. چرا لامپ هشدار دهنده ABS روشن است؟
پس از استارت خودرو لامپ هشدار خواهد شد خاموش اگر دستگاه خود عیب یاب ECU مشکلی در ABS تشخیص ندهد. اگر لامپ هشدار دهنده روشن شده باشد یا نمی توان آن را خاموش کرد هنگامی که اتومبیل در حال کار است، ABS غیر طبیعی است و باید در سرویس شود. هنگامی که لامپ هشدار دهنده روشن است و ABS غیر طبیعی است، سیستم ترمز هنوز توانایی ترمز ساده را دارد.
۴. آیا اگر ABS نصب شده باشد هیچ تصادفی انجام نمی شود؟
تجهیزات ABS برای بهبود ایمنی در رانندگی است نه برای جلوگیری از تصادف ناشی شده توسط اشتباهات رانندگی یا وضعیت ترافیک. در نتیجه، بیش از حد بر روی ABS تکیه نکنید. لطفا همیشه رانندگی مطمئن داشته باشید.
۵. آیا ABS باعث میشود که وسیله نقلیه به یک طرف منحرف شود وقتی که در بر روی جاده لغزنده حرکت کند؟
علت این است که ضریب اصطکاک چرخ چپ و راست متفاوت هستند. ABS می تواند به ایجاد ثبات در وسیله نقلیه در این وضعیت کمک کند، اما راننده نیز باید کنترل اتومبیل را داشته تا از تصادف جلوگیری کند.
۶. وسیله نقلیه قبل از ترمز در هنگام دور زدن در یک جاده لغزنده از مسیر خارج می شود. آیا ABS در این حالت کار میکند؟ قطعا ABS به طور موثر کار خواهد کرد و ممکن است که وسیله نقلیه را با توجه به سرعت تثبیت کند، اما موقعیت وسیله نقلیه تنها می تواند کمی تنظیم شود حتی وقتی ABS عمل کند، زیرا نیروی خارجی بیش از حد برای اینرسی بزرگ است. معمولا دو نوع نیروها در طول دور زدن وجود دارد: یکی زمانی که در حال حرکت و ترمز است و دیگری زمانی که در حال چرخش و ثبات است. در واقع در حرکت، ترمز و چرخش خودرو توسط دو نیروی بالا هماهنگ می شوند و در واقع تناسب معکوس با یکدیگر دارند. در نتیجه، اگر هنگام چرخش ترمز گرفته شود نیروی ترمز افزایش خواهد یافت در حالی که نیروی تبدیل و تثبیت کاهش خواهد یافت. دو نوع نیرو می توان در خودرو به بهترین نحو توسط ABS کنترل شود، اما در وسیله نقلیه بدون ABS قابل تنظیم نیستند، که باعث تضعیف عملکرد فرمان و ثبات است. اگر دو نیرو بیش از حد کوچک باشند (به عنوان مثال هنگامی که سرعت در هنگام دریافت بالا باشد) نیروی تثبیت کننده خودرو کوچک است و ABS اثر مفیدی ندارد. در یک کلام، کاهش سرعت قبل از چرخش و چرخش مطمئن بهترین راه حل است.

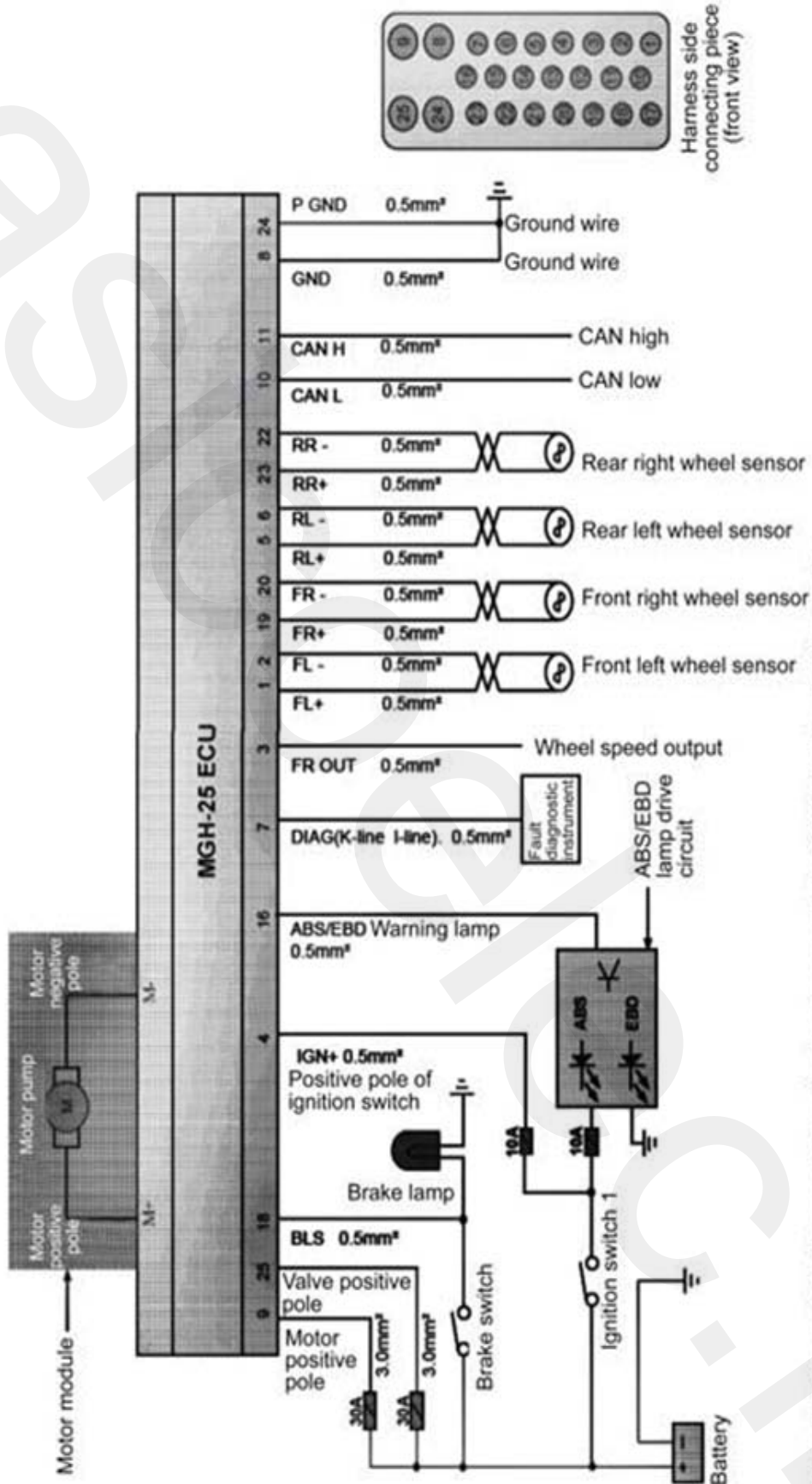
ضمیمه سوم: شکل جریان فشار هیدرولیکی داخل ABS



ضمیمه ۴ چیدمان پین قطعه اتصال دهنده ABS ECU ۲۵-MGH



ضمیمه ۵ : دیاگرام مدار الکتریک



Note: *Ignition switch 1* means to turn the key to connect electricity but not to start the engine

Appendix V MGH—25 ABS Electric Circuit Diagram