

- بخاری، تهویه مطبوع – 07
- سیستم حفاظت و ایمنی
- سرنشین (ایر بگ) – 08

مشخصات کتاب

نام کتاب : راهنمای تعمیرات خودروی MAZDA3 - بخاری، تهویه مطبوع - سیستم حفاظت و ایمنی سرنشین

WORKSHOP MANUAL – HEATER,AIR CONDITIONING-RESTRAINTS

تعداد صفحات : ۱۹۱ صفحه

سفارش دهنده : گروه بهمن

• جاده مخصوص کرج - کیلومتر ۱۳ نرسیده به چهار راه ایران خودرو روبروی ایساکو مرکز خدمات پس از فروش گروه بهمن

تلفن : ۴۴۹۰۴۸۲۲ - ۴۴۹۰۵۱۹۸

ترجمه و چاپ : شرکت **فستاران** (پارس پارس)

تلفن : ۶۶۵۹۳۵۱۱-۱۶

حق چاپ و تکثیر محفوظ است

بخاری، تهویه مطبوع (تهویه و تصفیه هوا) (HVAC)

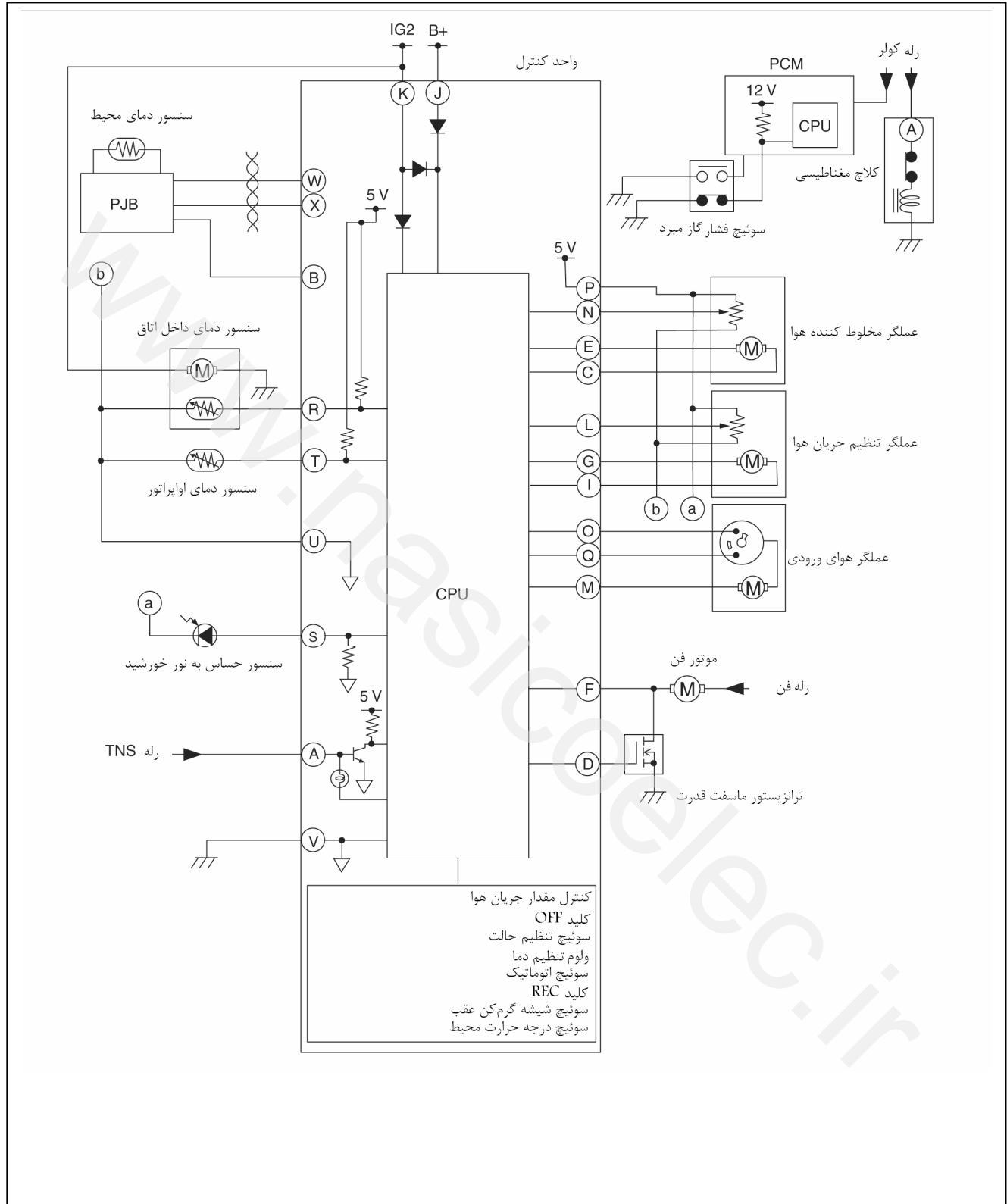
07

بخش

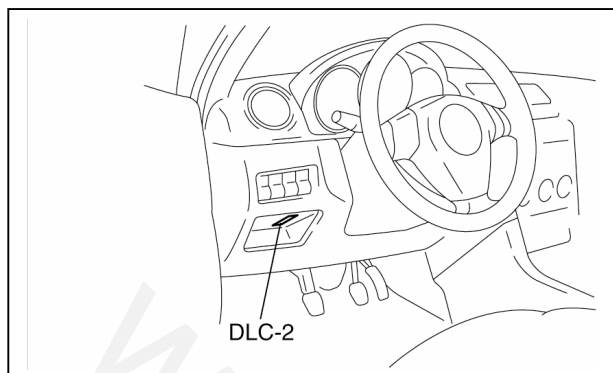
07-40A	سیستم کنترل	07-02	عیب یابی هوشمند
07-40B	سیستم کنترل {تهویه مطبوع تمام اتوماتیک}	07-03	عیب یابی
07-40C	سیستم کنترل {تهویه مطبوع با تنظیم دستی}	07-10	سیستم سرمایش
07-50	اطلاعات فنی	07-11A	اجزاء سیستم
07-60	ابزار مخصوص ها	07-11B	اجزاء سیستم تهویه مطبوع تمام اتوماتیک
		07-11C	اجزاء سیستم تهویه مطبوع با تنظیم دستی

07-02 نمایشگر تشخیص عیب

	کدهای خطای	07-02-2	دیاگرام سیم کشی سیستم HVAC
	B1283.B1282.B1275.B1274.B1261.B1260	07-02-4	نمایش کد خطا (DTC)
07-02-8	(نمایش همزمان چند کد خطا)	07-02-5	شناسایی کد خطا (DTC)
07-02-8	کدهای خطای B1275,B1274	07-02-5	جدول کد خطا (DTC)
07-02-9	کدهای خطای B1283,B1282	07-02-5	کدهای خطای B1253, B1251
07-02-10	کدهای خطای B1947,B2014		کدهای خطای B1253, B1251, B2014.B1947.B1283.B1282
07-02-11	کد خطای B2832	07-02-6	(نمایش همزمان چند کد خطا)
07-02-12	کد خطای B2834	07-02-7	کدهای خطای B1261, B1260



نمایش کدهای خطای (DTC)



1. M-MDS را به کانکتور DLC-2 متصل کنید.
2. یک لامپ به قدرت 60W یا نور سفید در فاصله حدود {100mm{3.9in} با سنسور حساس به نور خورشید قرار داده و نور آن را مستقیماً به سنسور بتابانید.

نکته

- اگر عمل تابش نور به سنسور انجام نگردد واحد کنترل عیب تشخیص داده و کدهای خطا B1261, B1260 را نمایش می‌دهد.

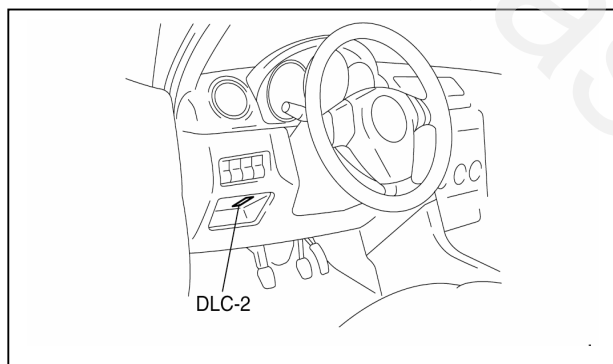
3. بعد از تعریف مشخصات خودرو مراحل زیر را روی صفحه M-MDS انتخاب کنید.

- انتخاب "Tool box"
- انتخاب "Self Text"
- انتخاب "Modules"
- انتخاب "EATC"

4. کدهای خطا (DTC) مطابق دستورهای روی صفحه نمایش شناسایی کنید.

- اگر چند کد خطا وجود دارد، عملیات عیب یابی را مطابق روش بازرسی DTC انجام دهید.
- 5. بعد اتمام عملیات تعمیر تمام کدهای خطای ذخیره شده در واحد کنترل را پاک کنید. (به صفحه 07-02-4 پاک کردن کدهای خطا مراجعه کنید).

پاک کردن کدهای خطا (DTC)



1. M-MDS را به کانکتور DLC-2 متصل کنید.
2. یک لامپ به قدرت 60W یا نور سفید در فاصله حدود {100mm{3.9in} با سنسور حساس به نور خورشید قرار داده و نور آن را مستقیماً به سنسور بتابانید.

نکته

- اگر عمل تابش نور به سنسور انجام نگردد واحد کنترل عیب تشخیص داده و کدهای خطا B1261, B1260 را نمایش می‌دهد.

3. بعد از تعریف مشخصات خودرو مراحل زیر را روی صفحه M-MDS انتخاب کنید.

- وقتی IDS (لپ‌تاب PC) استفاده می‌شود.
- انتخاب "Tool box"
- انتخاب "Self Text"
- انتخاب "Modules"
- انتخاب "EATC"

4. کدهای خطا (DTC) مطابق دستورهای روی صفحه نمایش شناسایی کنید.

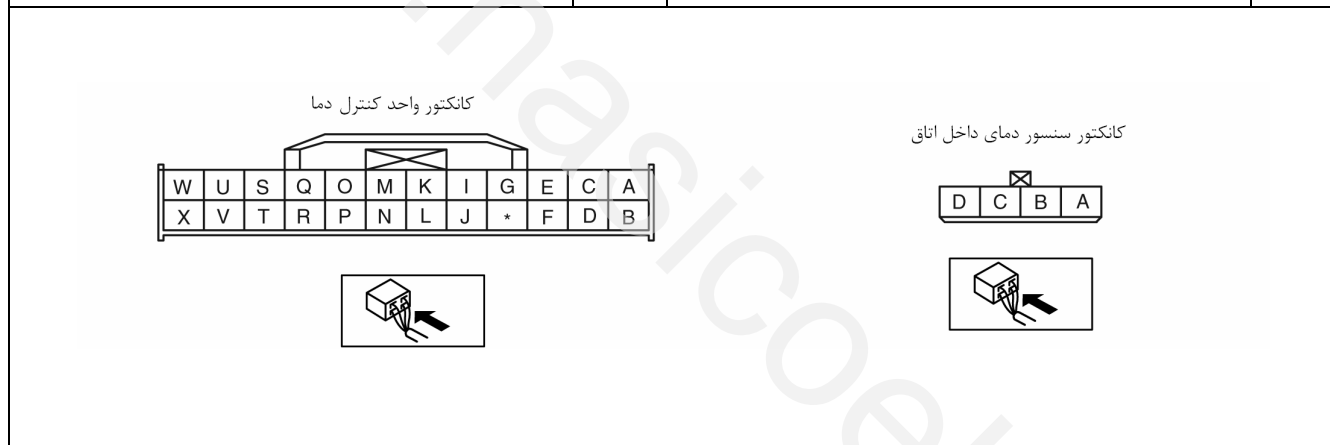
5. دکمه پاک کننده را فشار داده و DTC را پاک کنید.
6. کدهای خطا روی صفحه نمایش مجدداً شناسایی کنید.

صفحه	تابع حافظه	حالت ایجاد شده	قطعه معیوب	DTC
(به صفحه 07-02-5 کدهای خطا B1253, B1251 مراجعه کنید.) (به صفحه 07-02-6 کدهای خطا B1282, B1275, B1274, B1253, B1251, B2014, B1947, B1283 (نمایش هم‌زمان چند کد خطا) مراجعه کنید.)	X	قطع بودن در مدار سنسور دمای داخل اتاق	سنسور دمای داخل اتاق	B1251
	X	اتصال کوتاه در مدار سنسور دمای داخل اتاق (با بدنه)		B1253
(به صفحه 07-02-7 کدهای خطا B1261, B1260 مراجعه کنید.) (به صفحه 07-02-8 کدهای خطا B1282, B1275, B1274, B1261, B1260, B1283 (نمایش هم‌زمان چند کد خطا) مراجعه کنید.)	X	اتصال کوتاه در مدار سنسور حساس به نور خورشید (با منبع تغذیه)	سنسور حساس به نور خورشید	B1260
	-	اتصال کوتاه در مدار سنسور حساس به نور خورشید (با بدنه)		B1261
(به صفحه 07-02-8 کدهای خطا B1275, B1274 مراجعه کنید.) (به صفحه 07-02-6 کدهای خطا B1282, B1275, B1274, B1253, B1251, B2014, B1947, B1283 (نمایش هم‌زمان چند کد خطا) مراجعه کنید.) (به صفحه 07-02-8 کدهای خطا B1282, B1275, B1274, B1261, B1260, B1283 (نمایش هم‌زمان چند کد خطا) مراجعه کنید.)	X	اتصال کوتاه در مدار عملگر تنظیم جریان هوا (با منبع تغذیه)	عملگر تنظیم جریان هوا	B1274
	X	اتصال کوتاه در مدار عملگر تنظیم جریان هوا (با بدنه)		B1275
(به صفحه 07-02-9 کدهای خطا B1283, B1282 مراجعه کنید.) (به صفحه 07-02-6 کدهای خطا B1282, B1275, B1274, B1253, B1251, B2014, B1947, B1283 (نمایش هم‌زمان چند کد خطا) مراجعه کنید.) (به صفحه 07-02-8 کدهای خطا B1282, B1275, B1274, B1261, B1260, B1283 (نمایش هم‌زمان چند کد خطا) مراجعه کنید.)	X	اتصال کوتاه در مدار عملگر مخلوط کننده هوا (با منبع تغذیه)	عملگر مخلوط کننده هوا	B1282
	X	اتصال کوتاه در مدار عملگر مخلوط کننده هوا (با بدنه)		B1283
(به صفحه 07-02-7 کدهای خطا B2014, B1947 مراجعه کنید.) (به صفحه 07-02-6 کدهای خطا B1282, B1275, B1274, B1253, B1251, B2014, B1947, B1283 (نمایش هم‌زمان چند کد خطا) مراجعه کنید.)	X	اتصال کوتاه در مدار سنسور دمای اواپراتور (با بدنه)	سنسور دمای اواپراتور	B1947
	X	قطع بودن مدار سنسور دمای اواپراتور		B2014
(به صفحه 07-02-11 کد خطا B2832 مراجعه کنید.)	X	قفل شدن موتور عملگر تنظیم جریان هوا	عملگر تنظیم جریان هوا (قفل شدن موتور)	B2832
(به صفحه 07-02-12 کد خطا B2832 مراجعه کنید.)	X	قفل شدن موتور مخلوط کننده هوا	عملگر مخلوط کننده هوا (قفل شدن موتور)	B2834
-	X	دریافت سیگنال خطا از PJB	سیستم ارتباطی CAN	U0140
-	X	دریافت سیگنال خطا از (HEC) ICM		U0155
-	X	دریافت سیگنال خطا از (DISP) MC		U0156
-	X	خطا قطع BUS		U0516

کد خطای B1253, B1251

سیستم سنسور دمای داخل اتاق	کد خطای B1251, B1253
<ul style="list-style-type: none"> معیوب بودن سنسور دمای داخل اتاق قطع یا اتصال کوتاه بودن در دسته سیم مابین واحد کنترل دما و سنسور دمای داخل اتاق 	علت احتمالی

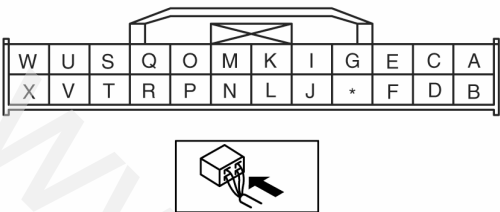
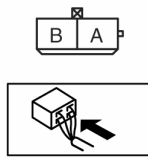
مرحله	نوع بازرسی	فرآیند
1	• بازرسی سنسور دمای داخل اتاق (به صفحه 07-40A-29 بازرسی سنسور دمای داخل اتاق مراجعه کنید). • آیا سنسور سالم است؟	به مرحله بعد بروید. سنسور دمای داخل اتاق را تعویض کنید. (به صفحه 07-40A-29 پیاده کردن و نصب مجدد سنسور دمای داخل اتاق مراجعه کنید).
	• کانکتور واحد کنترل دما و کانکتور سنسور دمای داخل اتاق را جدا کنید. • آیا قطعی مدار مابین دسته سیم ترمینالهای واحد کنترل دما و سنسور دمای داخل اتاق وجود دارد؟ - ترمینال R از واحد کنترل دما و ترمینال D از سنسور دمای داخل اتاق - ترمینال U از واحد کنترل دما و ترمینال B از سنسور دمای داخل اتاق	دسته سیم را تعمیر کنید. به مرحله بعد بروید.
3	• آیا اتصال کوتاه با بدنه در مدار دسته سیم مابین ترمینال R از واحد کنترل دما و ترمینال D از سنسور دمای داخل اتاق وجود دارد؟	دسته سیم را تعمیر کنید. کانکتور واحد کنترل را متصل کرده و سپس به مرحله بعد بروید.
	• سوئیچ موتور را در حالت ON قرار دهید. • مقدار ولتاژ در ترمینال واحد کنترل دما را بشرح زیر بررسی کنید. (از سمت دسته سیم) • ترمینال R (سیگنال ورودی سنسور دمای داخل اتاق) • آیا مقدار ولتاژ مناسب است؟ (در حدود 5V)	وضعیت سیستم مناسب است (حافظه را پاک کنید) وضعیت کانکتور واحد کنترل دما را بازرسی کنید. (به صفحه 07-40B-4 بازرسی واحد کنترل مراجعه کنید). [سیستم تهویه مطبوع تمام اتوماتیک]



کدهای خطا B1283, B1947, B2014, B1251, B1253, B1274, B1275, B1282, (نمایش همزمان چند کد خطا)

سیستم واحد کنترل (+5V منبع تغذیه یا سنسور بدنه)	کدهای خطای B1251, B1253, B1947, B2014, B1282, B1283, B1274, B1275
• قطع بودن مدار در دسته سیم مابین واحد کنترل و هر کدام از سنسور دما، عملگر مخلوط کننده هوا یا عملگر تنظیم جریان هوا	علت احتمالی

روش عیب‌یابی

مرحله	نوع بازرسی	فرآیند
1	بله	دسته سیم را تعمیر کنید.
	خیر	وضعیت سیستم مطلوب است (حافظه را پاک کنید).
<p>کانکتور واحد کنترل دما</p>  <p>کانکتور سنسور دمای اواپراتور</p> 		

کد خطای B1261, B1260

کد خطای B1261, B1260	علت احتمالی
سیستم سنسور حساس به نور خورشید	
	<ul style="list-style-type: none"> معیوب بودن سنسور حساس به نور خورشید قطع یا اتصال کوتاه بودن مدار در دسته سیم مابین واحد کنترل دما و سنسور حساس به نور خورشید

روش عیب‌یابی

مرحله	نوع بازرسی	فرآیند
1	بله	به مرحله بعد بروید.
	خیر	سنسور حساس به نور خورشید را تعویض کنید. (به صفحه 07-40A-27 پیاده کردن و نصب مجدد سنسور حساس به نور خورشید مراجعه کنید).
2	بله	به مرحله بعد بروید.
	خیر	دسته سیم را تعمیر کنید.
3	بله	دسته سیم را تعمیر کنید.
	خیر	کانکتور واحد کنترل دما را بازرسی کنید. (به صفحه 07-40B-4 بازرسی واحد کنترل [تهویه مطبوع تمام اتوماتیک] مراجعه کنید).
<p>کانکتور واحد کنترل دما</p>  <p>کانکتور سنسور حساس به نور خورشید</p> 		

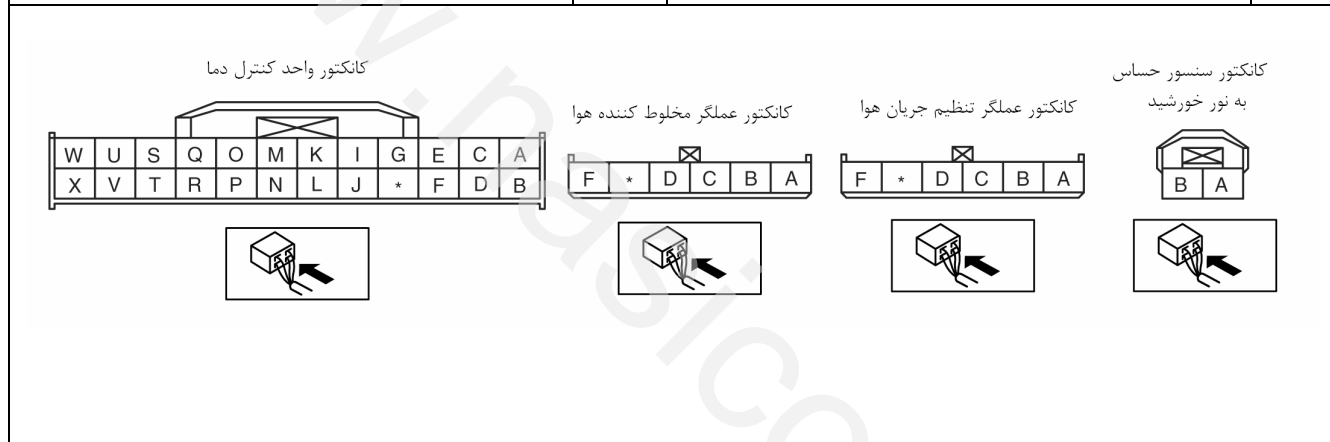
عیب یابی هوشمند

کد خطا B1283, B1282, B1275, B1274, B1261, B1260 (نمایش هم‌زمان چند کد خطا)

سیستم واحد کنترل (5V+ منبع تغذیه)	B1283, B1282, B1275, B1274, B1261, B1260 کد خطا
<ul style="list-style-type: none"> قطع یا اتصال کوتاه در مدار دسته سیم مابین واحد کنترل دما و سنسور حساس به نور خورشید، عملگر مخلوط کننده هوا عملگر تنظیم جریان هوا 	علت احتمالی

روش عیب‌یابی

مرحله	نوع بازرسی	فرآیند
1	• کانکتور واحد کنترل دما و کانکتور عملگر تنظیم جریان هوا را جدا کنید.	بلی
	• آیا قطع بودن در مدار دسته سیم مابین ترمینال P از واحد کنترل دما و ترمینال A از عملگر تنظیم جریان هوا وجود دارد؟	خیر
2	• آیا اتصال کوتاه با بدنه در مدار دسته سیم مابین ترمینال P از واحد کنترل دما و ترمینال A از عملگر تنظیم جریان هوا وجود دارد؟	بلی
		خیر
3	• آیا اتصال کوتاه با بدنه در مدار دسته سیم مابین ترمینال P از واحد کنترل دما و ترمینال A از عملگر مخلوط کننده هوا وجود دارد؟	بلی
		خیر
4	• آیا اتصال کوتاه با بدنه در مدار دسته سیم مابین ترمینال P از واحد کنترل دما و ترمینال A سنسور حساس به نور خورشید وجود دارد؟	بلی
		خیر

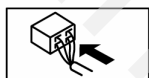


کد خطا B1275, B1274

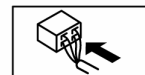
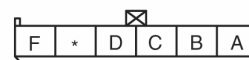
سیستم عملگر تنظیم جریان هوا	B1275, B1274 کد خطا
<ul style="list-style-type: none"> معیوب بودن عملگر تنظیم جریان هوا قطع بودن مدار در دسته سیم مابین واحد کنترل دما و عملگر تنظیم جریان هوا اتصال کوتاه در مدار دسته سیم مابین واحد کنترل دما (ترمینال L) و عملگر تنظیم جریان هوا (ترمینال C) 	علت احتمالی

فرآیند	نوع بازرسی		مرحله
به مرحله بعد بروید.	بلی	• عملگر تنظیم هوا را بازرسی کنید. (به صفحه 07-40A-6 بازرسی عملگر تنظیم جریان هوا مراجعه کنید). • آیا وضعیت سنسور مطلوب است؟	1
عملگر تنظیم جریان هوا را تعویض کنید. (به صفحه 07-40A-6 پیاده کردن و نصب مجدد عملگر تنظیم جریان هوا مراجعه کنید).	خیر		
دسته سیم را تعمیر کنید	بلی	• کانکتور واحد کنترل دما و کانکتور عملگر تنظیم جریان هوا را جدا کنید. • آیا قطع بودن در مدار دسته سیم مابین ترمینال‌های واحد کنترل دما و عملگر تنظیم جریان هوا بشرح زیر وجود دارد؟ - ترمینال P واحد کنترل دما و ترمینال A عملگر تنظیم جریان هوا - ترمینال L واحد کنترل دما و ترمینال C عملگر تنظیم جریان هوا - ترمینال U واحد کنترل دما و ترمینال B عملگر تنظیم جریان هوا	2
به مرحله بعد بروید.	خیر		
دسته سیم را تعمیر کنید.	بلی	• آیا اتصال کوتاه یا بدنه در مدار دسته سیم مابین ترمینال L از واحد کنترل دما و ترمینال C از عملگر تنظیم جریان هوا وجود دارد؟	3
وضعیت سیستم مطلوب است. (حافظه را پاک کنید).	خیر		

کانکتور واحد کنترل دما



کانکتور عملگر تنظیم جریان هوا

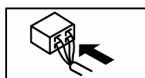


B1283, B1282 کد خطا

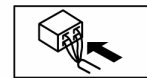
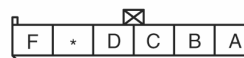
سیستم عملگر مخلوط کننده هوا	B1283, B1282 کد خطا
<ul style="list-style-type: none"> • معیوب بودن عملگر مخلوط کننده هوا • قطع بودن مدار در دسته سیم مابین واحد کنترل دما و عملگر مخلوط کننده هوا • اتصال کوتاه در مدار دسته سیم مابین واحد کنترل دما (ترمینال N) و عملگر مخلوط کننده هوا (ترمینال C) 	علت احتمالی

مرحله	نوع بازرسی	فرآیند
1	• عملگر مخلوط کننده هوا را بازرسی کنید. (به صفحه 07-40A-5 بازرسی عملگر مخلوط کننده هوا مراجعه کنید). • آیا وضعیت عملگر مطلوب است؟	بلی به مرحله بعد بروید.
		خیر عملگر مخلوط کننده هوا را تعویض کنید. (به صفحه 07-40A-4 پیاده کردن و نصب مجدد عملگر مخلوط کننده هوا مراجعه کنید).
2	• کانکتور واحد کنترل دما و کانکتور عملگر مخلوط کننده هوا را جدا کنید. • آیا قطع بودن در مدار دسته سیم مابین ترمینال های واحد کنترل دما و عملگر مخلوط کننده هوا بشرح زیر وجود دارد؟ - ترمینال P واحد کنترل دما و ترمینال A عملگر مخلوط کننده هوا - ترمینال N واحد کنترل دما و ترمینال C عملگر مخلوط کننده هوا - ترمینال U واحد کنترل دما و ترمینال B عملگر مخلوط کننده هوا	بلی دسته سیم را تعمیر کنید
		خیر به مرحله بعد بروید.
3	• آیا اتصال کوتاه با بدنه در مدار دسته سیم مابین ترمینال N از واحد کنترل دما و ترمینال C از عملگر مخلوط کننده هوا وجود دارد؟	بلی دسته سیم را تعمیر کنید.
		خیر وضعیت سیستم مطلوب است. (حافظه را پاک کنید).

کانکتور واحد کنترل دما



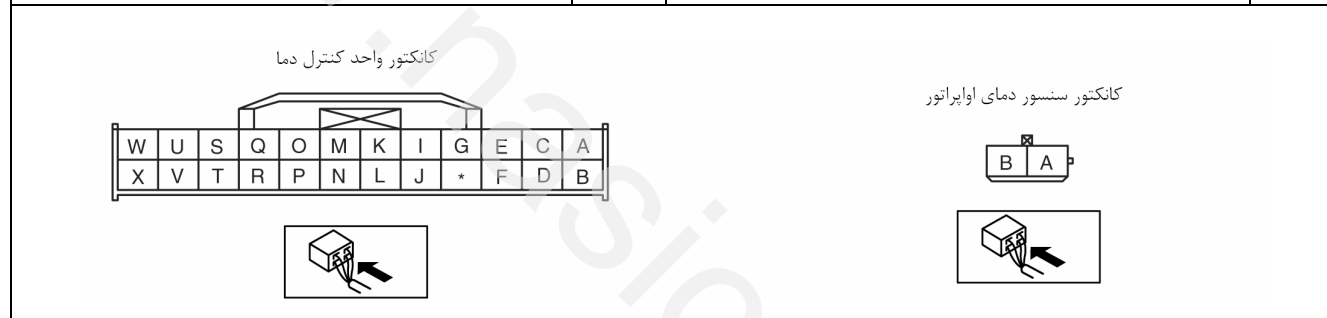
کانکتور عملگر مخلوط کننده هوا



کد خطا B2014, B1947

سیستم سنسور دمای اواپراتور	کد خطا B2014, B1947
<ul style="list-style-type: none"> • معیوب بودن سنسور دمای اواپراتور • قطع یا اتصال کوتاه در مدار مابین دسته سیم واحد کنترل دما و سنسور دمای اواپراتور 	علت احتمالی

فرآیند	نوع بازرسی		مرحله
به مرحله بعد بروید.	بلی	سنسور دمای اواپراتور را بازرسی کنید. (به صفحه 07-40A-30 بازرسی سنسور دمای اواپراتور مراجعه کنید). آیا وضعیت سنسور مطلوب است؟	1
	خیر		
دسته سیم را تعمیر کنید	بلی	کانکتور واحد کنترل دما و کانکتور سنسور دمای اواپراتور را جدا کنید. آیا قطع بودن در مدار دسته سیم مابین ترمینال‌های واحد کنترل دما و سنسور دمای اواپراتور بشرح زیر وجود دارد؟ - ترمینال T واحد کنترل دما و ترمینال B سنسور دمای اواپراتور - ترمینال U واحد کنترل دما و ترمینال A سنسور دمای اواپراتور	2
به مرحله بعد بروید.	خیر		
دسته سیم را تعمیر کنید.	بلی	آیا اتصال کوتاه یا بدنه در مدار دسته سیم مابین ترمینال T از واحد کنترل دما و ترمینال B از سنسور دمای اواپراتور وجود دارد؟	3
کانکتور واحد کنترل دما را متصل کرده و سپس به مرحله بعد بروید.	خیر		
	بلی	سوئیچ موتور را در حالت ON قرار دهید. ولتاژ در ترمینال‌های واحد کنترل دما را بشرح زیر بازرسی کنید. (از سمت دسته سیم) - ترمینال T (سیگنال ورودی سنسور دمای اواپراتور) آیا مقدار ولتاژ مناسب است؟ (حدود 5V)	4
	خیر		



کد خطا B2832

سیستم عملگر جریان هوا (قفل شدن موتور) نکته • وقتی سوئیچ موتور در حالت ON قرار گیرد و در حدود 30s از کار کردن عملگر تنظیم جریان هوا بگذرد کد خطا B2832 اتفاق می‌افتد.	کد خطا B2832
• معیوب بودن عملگر تنظیم جریان هوا • معیوب بودن مجموعه A/C (دریچه اصلی و اهرم‌بندی تنظیم کننده جریان هوا) • قطع یا اتصال کوتاه در مدار دسته سیم مابین واحد کنترل دما و عملگر تنظیم جریان هوا	علت احتمالی

مرحله	نوع بازرسی	فرآیند
1	بلی	کانکتور را متصل و سپس به مرحله 3 بروید.
	خیر	به مرحله بعد بروید.
2	بلی	عملگر تنظیم جریان هوا را تعویض کنید. (به صفحه 07-40A-6 پیاده کردن و نصب مجدد عملگر تنظیم جریان هوا مراجعه کنید).
	خیر	اهرم اصلی، اهرم پائین، و بازوی تنظیم جریان هوا را تعویض کنید.
3	بلی	چگونگی اتصالات کانکتور واحد کنترل را بازرسی کنید. (به صفحه 07-40B-4 بازرسی واحد کنترل [تهویه مطبوع تمام اتوماتیک] مراجعه کنید.
	خیر	دسته سیم را تعمیر کنید.

کانکتور واحد کنترل دما

کانکتور عملگر تنظیم جریان هوا

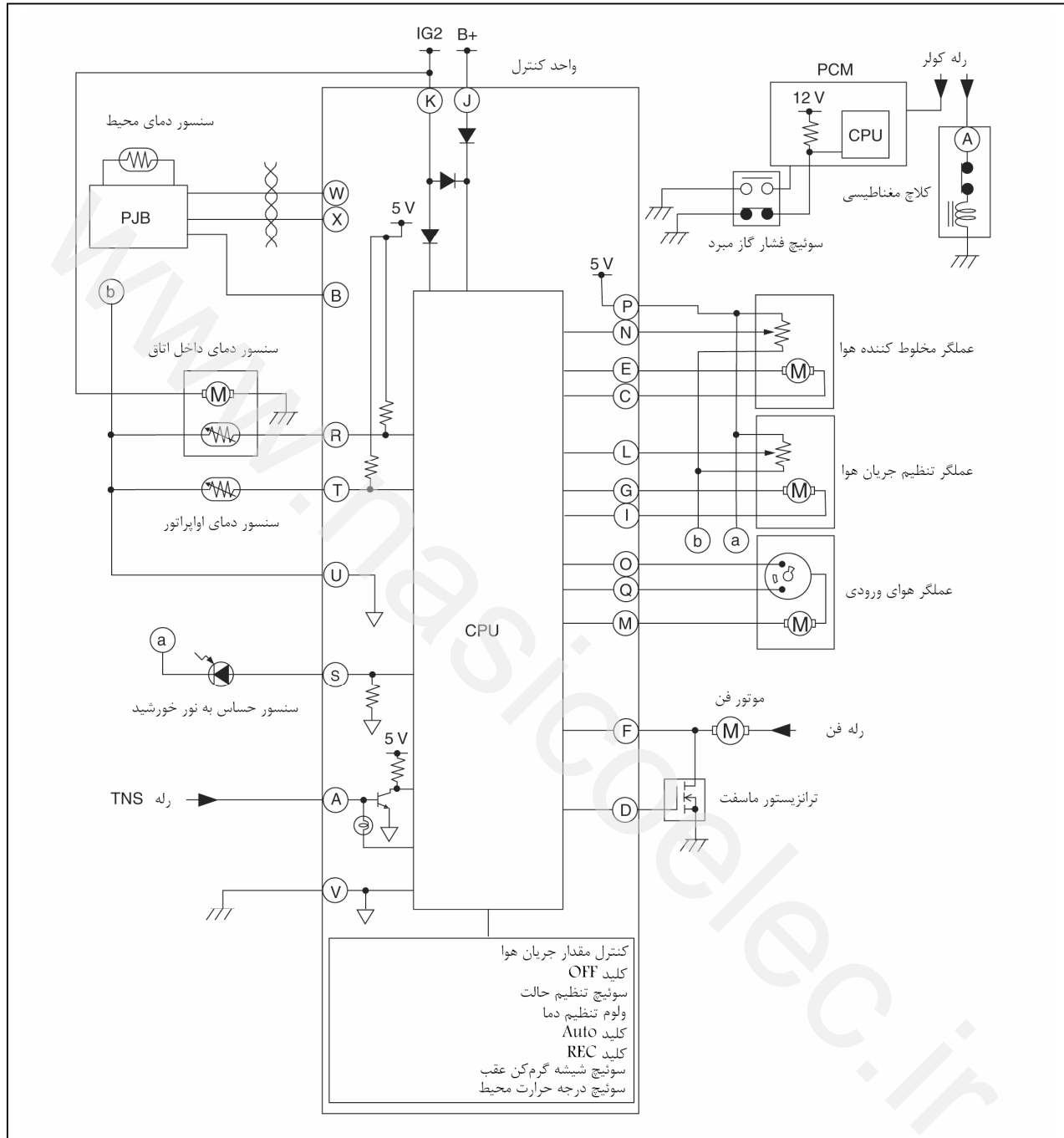
کد خطا B2834

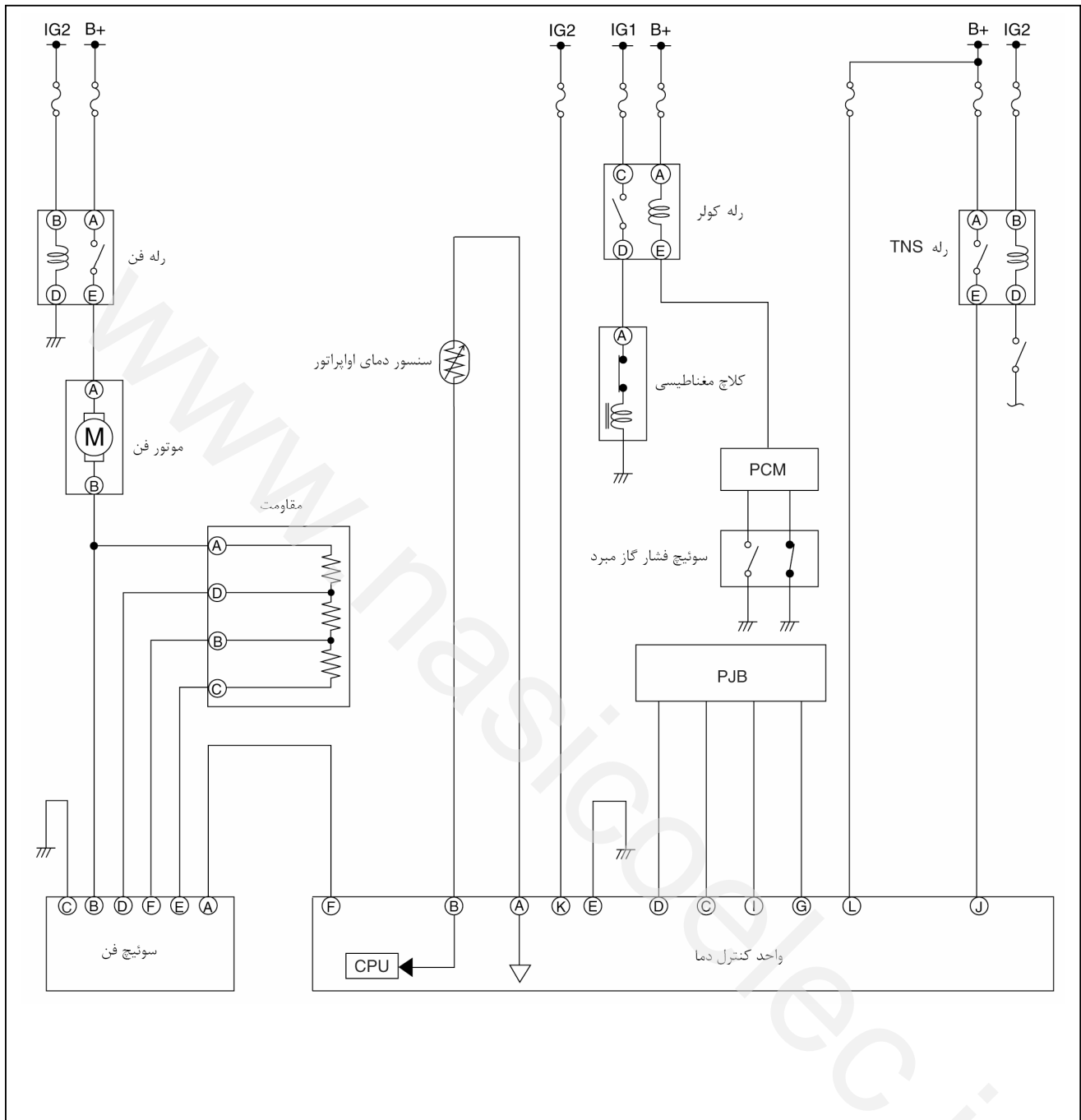
سیستم عملگر مخلوط کننده هوا (موتور قفل) نکته	کد خطا B2834
<ul style="list-style-type: none"> کد خطا B2834 وقتی سوئیچ موتور در حالت ON قرار گرفته و حدود 30s از کار کردن عملگر مخلوط کننده هوا بگذرد اتفاق می‌افتد. 	
<ul style="list-style-type: none"> معیوب بودن عملگر مخلوط کننده هوا معیوب بودن مجموعه A/C (اهرم‌بندی و بازوی مخلوط کننده هوا) قطع یا اتصال کوتاه بودن در مدار دسته سیم مابین واحد کنترل و عملگر مخلوط کننده هوا 	علت احتمالی

مرحله	نوع بازرسی	فرآیند
1	<ul style="list-style-type: none"> • کانکتور عملگر مخلوط کننده هوا را جدا کنید. • ترمینال F (یا ترمینال D) عملگر مخلوط کننده هوا را به ولتاژ مثبت باتری و ترمینال D (یا ترمینال F) آن را به بدنه متصل کنید. • آیا عملگر مخلوط کننده هوا کار می‌کند؟ 	کانکتور را متصل و سپس به مرحله 3 بروید.
		به مرحله بعد بروید.
2	<ul style="list-style-type: none"> • عملگر مخلوط کننده هوا را پیاده کنید • اهرم مخلوط کننده هوا را با دست حرکت دهید. • آیا اهرم به آرامی حرکت می‌کند؟ 	عملگر مخلوط کننده هوا را تعویض کنید. (به صفحه 07-40A-4 پیاده کردن و نصب مجدد عملگر مخلوط کننده هوا مراجعه کنید).
		اهرم و بازوی مخلوط کننده را تعویض کنید.
3	<ul style="list-style-type: none"> • کانکتور واحد کنترل را جدا کنید. • ترمینال A (یا ترمینال C) واحد کنترل را به ولتاژ مثبت باتری و ترمینال C (یا ترمینال A) آن را به بدنه متصل کنید. • آیا عملگر تنظیم جریان هوا کار می‌کند؟ 	چگونگی اتصالات کانکتور واحد کنترل را بازرسی کنید. (به صفحه 07-40B-4 بازرسی واحد کنترل [تهویه مطبوع تمام اتوماتیک] مراجعه کنید.
		دسته سیم را تعمیر کنید.
<p>کانکتور واحد کنترل دما</p>   <p>کانکتور عملگر مخلوط کننده هوا</p>  		

07-03 علائم عیب‌یابی

07-03-10	شماره 4 - عدم تغییر در تنظیم هوای ورودی	07-03-2	دیاگرام سیم‌کشی سیستم HVAC
07-03-12	شماره 5 - عدم تنظیم دما از طریق واحد کنترل دما	07-03-6	مقدمه
07-03-13	شماره 6 - بخارگرفتگی شیشه	07-03-6	علائم عیب‌یابی
07-02-16	شماره 7 - هوای خروجی از دریچه‌ها به مقدار کافی خنک نمی‌باشد	07-03-7	شماره 1 - کم بودن (یا عدم) هوای خروجی از دریچه‌ها
07-03-18	شماره 8 - هوا خنک نمی‌باشد	07-03-7	شماره 2 - عدم تغییر مقدار هوای خروجی از دریچه‌ها
07-03-19	شماره 9 - در موقع کارکرد سیستم کولر (A/C) صدا تولید می‌گردد	07-03-9	شماره 3 - عدم تغییر مقدار هوای خروجی از دریچه‌ها





- حوزه بازرسی (مراحل) بر طبق معایب مدار تغییر می کند. جدول زیر را برای شناسایی علائم عیوب و تشخیص حوزه بازرسی استفاده نمایید.

علائم عیب یابی

شماره	نوع عیب	تشریح
1	کم بودن (یا عدم) هوای خروجی از دریچه ها	• اشکال در دریچه و یا کانال
2	عدم تغییر مقدار هوای خروجی از دریچه ها (تهویه مطبوع تمام اتوماتیک)	• عیب در سیستم کنترل جریان هوا
3	عدم تغییر مقدار هوای خروجی از دریچه ها (تهویه مطبوع با کنترل دستی)	• عیب در سیستم
4	عدم تغییر تنظیم ورودی	• با قرار گرفتن سوئیچ در حالت REC/FRESH تغییر در تنظیم هوا ورودی رخ نمی دهد.
5	عدم تنظیم دما از طریق واحد کنترل	• عملکرد نامطلوب در واحد کولر A/C و یا سیستم مخلوط کننده هوا در واحد کنترل

علائم عیب‌یابی هوشمند

شماره	نوع عیب	تشریح
6	بخارگرفتنگی شیشه	<ul style="list-style-type: none"> عدم عملکرد کمپرسور کولر تا مدتی که جریان هوا در حالت HEAT/DEF یا DEFROSTER می‌باشد. عدم تغییر حالت هوای ورودی به حالت FRESH تا مدتی که جریان هوا در حالت DEFROSTER یا HEAT/DEF می‌باشد.
7	هوای خروجی از دریچه‌ها به مقدار کافی خنک نمی‌باشد.	<ul style="list-style-type: none"> کلاچ مغناطیسی عمل کرده ولی سیستم کولر معیوب است.
8	هوا خنک نمی‌باشد.	<ul style="list-style-type: none"> کلاچ مغناطیسی عمل نمی‌کند.
9	در موقع کارکرد سیستم کولر صدا تولید می‌گردد.	<ul style="list-style-type: none"> تولید صدا از کلاچ مغناطیسی، کمپرسور کولر لوله یا مسیر گاز مبرد.

شماره 1- کم بودن (یا عدم) هوای خروجی از دریچه‌ها

1	کم بودن (یا عدم) هوای خروجی از دریچه‌ها
تشریح	<ul style="list-style-type: none"> اشکال در دریچه و یا کانال
علت احتمالی	<ul style="list-style-type: none"> عیب در سیستم وضعیت تهویه (VENT) (مراحل 1 الی 4) عیب در سیستم وضعیت گرمایش (HEAT) (مرحله 5) عیب در سیستم وضعیت شیشه گرم‌کن (DEFROSTER) (مراحل 6 الی 8)

روش عیب‌یابی

مرحله	نوع بازرسی	فرآیند
1	بازدید ظاهری جهت عملکرد نامطلوب در وضعیت تهویه یا وضعیت‌های دیگر • آیا جریان خروجی هوا در وضعیت تهویه وجود دارد؟	بلی به مرحله 4 بروید.
		خیر به مرحله بعد بروید.
2	بازرسی دریچه • آیا دریچه مسدود است؟	بلی گرفتگی را برطرف و سپس به مرحله 8 بروید.
		خیر به مرحله بعد بروید.
3	شناسایی چگونگی نصب کانال در داشبورد • آیا کانال در داشبورد بطور صحیح نصب شده است؟	بلی کانال را از نظر گرفتگی، تغییر شکل و نشستی هوا بررسی و سپس به مرحله 8 بروید.
		خیر کانال را بطور صحیح نصب کرده و سپس به مرحله 8 بروید.
4	بازدید ظاهری جهت عملکرد نامطلوب در وضعیت گرمایش یا شیشه گرم‌کن • آیا جریان خروجی هوا در وضعیت گرمایش وجود دارد؟	بلی به مرحله بعد بروید.
		خیر گرفتگی را برطرف و سپس به مرحله 8 بروید.
5	بازرسی وضعیت شیشه گرم‌کن • آیا جریان خروجی هوا در وضعیت شیشه گرم‌کن وجود دارد؟	بلی عملکرد مناسب می‌باشد. علائم عیب‌یابی را مجدداً بررسی کنید.
		خیر به مرحله بعد بروید.
6	بازرسی دریچه • آیا دریچه مسدود است؟	بلی گرفتگی را برطرف و سپس به مرحله 8 بروید.
		خیر به مرحله بعد بروید.
7	شناسایی چگونگی نصب کانال شیشه گرم‌کن • آیا کانال بطور صحیح نصب شده است؟	بلی کانال را از نظر گرفتگی، تغییر شکل و نشستی هوا بررسی و سپس به مرحله بعد بروید.
		خیر کانال را بطور صحیح نصب کرده و سپس به مرحله بعد بروید.
8	تأیید عدم برگشت علائم عیب بعد از تعمیر • آیا جریان هوای خروجی وجود دارد؟	بلی عیب‌یابی کامل شده تعمیرات را برای مشتری توضیح دهید.
		خیر علائم عیب‌یابی را مجدداً بررسی کرده و سپس به مرحله 1 برگشته و مراحل را تکرار کنید.

شماره 2- عدم تغییر مقدار هوای خروجی از دریچه‌ها

تهویه مطبوع تمام اتوماتیک

2	عدم تغییر مقدار هوا خروجی از دریچه‌ها
تشریح	<ul style="list-style-type: none"> عیب در سیستم کنترل جریان هوا
علت احتمالی	<ul style="list-style-type: none"> معیوب بودن مجموعه A/C (مراحل 3,4,12) معیوب بودن موتور فن تهویه (مراحل 5 الی 9) عیب در سیستم ترانزیستور ماسفت قدرت (مراحل 10,11,13,14) معیوب بودن واحد کنترل دما (مرحله 15)

- در موقع انجام مراحل عیب‌یابی شماره‌دار (*)، دسته سیم‌ها و کانکتورها را تکان داده تا نقاط با اتصال ضعیف که علت عیوب موقت می‌باشد شناسایی شوند. اگر مشکلی وجود دارد اتصال صحیح در کانکتورها، ترمینال‌ها و دسته سیم‌ها را مورد بررسی قرار دهید.

مرحله	نوع بازرسی	فرآیند
1	بازرسی فیوز 40A بخاری • فیوز 40A بخاری را بازرسی کنید. • آیا وضعیت فیوز سالم است؟	به مرحله بعد بروید.
	بلی	خیر
2	بازدید ظاهری جهت عملکرد نامطلوب در واحد کولر A/C یا قسمتهای دیگر • سوئیچ موتور را در حالت ON قرار دهید. • جریان هوای داخل خودرو را بررسی کنید. • آیا موتور فن تهویه به راحتی دوران می‌کند؟	به مرحله 4 بروید.
	بلی	خیر
3	بازرسی دریچه‌های هوای ورودی واحد کولر A/C • آیا دریچه هوای ورودی واحد کولر A/C مسدود است؟	گرفتگی را برطرف کرده و سپس به مرحله 15 بروید.
	بلی	خیر
4*	بازرسی عملکرد نامطلوب در رله سیستم A/C یا سیستم ترانزیستور قدرت ماسفت • سوئیچ موتور را در حالت ON قرار دهید. • مقدار ولتاژ در ترمینال‌ها را بشرح زیر اندازه‌گیری کنید. • ترمینال B (سیگنال عملکرد موتور فن تهویه) • آیا ولتاژ در حدود 12V است؟	به مرحله 8 بروید.
	بلی	خیر
5*	بازرسی عملکرد نامطلوب در دسته سیم (عدم ارتباط مابین جعبه فیوز و رله فن تهویه A/C) • مقدار ولتاژ در ترمینالهای رله فن تهویه A/C را بشرح زیر اندازه‌گیری کنید. • ترمینال B (سیگنال IG2) • ترمینال A (سیگنال B+) • آیا ولتاژ در حدود 12V است؟	به مرحله بعد بروید.
	بلی	خیر
6*	بازرسی عملکرد نامطلوب در دسته سیم (عدم وجود اتصال بدنه در رله فن) • مقدار ولتاژ در ترمینالهای رله فن A/C را بشرح زیر اندازه‌گیری کنید. • ترمینال D (پالس منفی) • آیا ولتاژ در حدود 0V است؟	به مرحله بعد بروید.
	بلی	خیر
7*	بازرسی عملکرد نامطلوب در دسته سیم (عدم ارتباط مابین رله فن A/C یا موتور فن) • مقدار ولتاژ در ترمینالهای رله را بشرح زیر اندازه‌گیری کنید. • ترمینال E (سیگنال عملکرد موتور فن تهویه) • آیا ولتاژ در حدود 12V است؟	دسته سیم مابین رله فن تهویه و بدنه را تعمیر و سپس به مرحله 15 بروید.
	بلی	خیر
8*	بازرسی عملکرد نامطلوب موتور فن تهویه • مقدار ولتاژ در ترمینال موتور فن تهویه را بشرح زیر اندازه‌گیری کنید. • ترمینال B (سیگنال عملکرد موتور فن تهویه) • آیا ولتاژ در حدود 12V است؟	به مرحله بعد بروید.
	بلی	خیر
9*	بازرسی عملکرد نامطلوب در دسته سیم (عدم ارتباط مابین موتور فن تهویه و ترانزیستور ماسفت قدرت) • مقدار ولتاژ در ترمینال ترانزیستور ماسفت قدرت را بشرح زیر اندازه‌گیری کنید. • ترمینال B (سیگنال عملکرد موتور فن تهویه) • آیا ولتاژ در حدود 12V است؟	به مرحله بعد بروید.
	بلی	خیر

علائم عیب‌یابی هوشمند

مرحله	نوع بازرسی	فرآیند
10*	بازرسی عملکرد نامطلوب در دسته سیم (عدم ارتباط مابین ترانزیستور ماسفت قدرت و بدنه)	بلی به مرحله بعد بروید.
	<ul style="list-style-type: none"> مقدار ولتاژ در ترمینال ترانزیستور ماسفت قدرت را شرح زیر اندازه‌گیری کنید. - ترمینال A (سیگنال عملکرد موتور فن تهویه) آیا ولتاژ در حدود 0V است؟ 	خیر دسته سیم مابین ترانزیستور ماسفت قدرت و بدنه را تعمیر و سپس به مرحله 15 بروید.
11*	بازرسی مجموعه A/C	بلی به مرحله بعد بروید.
	<ul style="list-style-type: none"> فن در مجموعه A/C را بررسی کنید. - آیا فن با محافظه واحد کولر A/C در تماس است؟ - آیا فن آلوده به مواد خارجی و دچار گرفتگی می‌باشد؟ آیا وضعیت فن مطلوب است؟ 	خیر گرفتگی را برطرف، فن و محافظه واحد کولر A/C را تعمیر و با تعویض نموده و سپس به مرحله 15 بروید.
12*	بازرسی عملکرد نامطلوب در ترانزیستور ماسفت قدرت	بلی به مرحله بعد بروید.
	<ul style="list-style-type: none"> کانکتور ترانزیستور ماسفت قدرت را جدا کنید. مقدار ولتاژ در ترمینال ترانزیستور ماسفت قدرت را شرح زیر اندازه‌گیری کنید. ترمینال B (سیگنال کنترل موتور فن تهویه) آیا ولتاژ در حدود 10V می‌باشد؟ 	خیر به مرحله بعد بروید.
13*	بازرسی عملکرد نامطلوب در دسته سیم (عدم ارتباط مابین ترانزیستور ماسفت قدرت و واحد کنترل دما)	بلی به مرحله بعد بروید.
	<ul style="list-style-type: none"> سوئیچ موتور را در حالت LOCK قرار دهید. کانکتور واحد کنترل دما را جدا کنید. چگونگی ارتباط، مابین ترمینالهای ترانزیستور ماسفت قدرت و واحد کنترل دما را شرح زیر بررسی کنید. - ترمینال F - B (سیگنال کنترل موتور فن تهویه) - ترمینال D - C (سیگنال بررسی موتور فن تهویه) آیا ارتباطی وجود دارد؟ 	خیر دسته سیم مابین ترانزیستور ماسفت قدرت و واحد کنترل را تعمیر و سپس به مرحله 15 بروید.
14*	بازرسی عملکرد نامطلوب در واحد کنترل دما یا دسته سیم آن (اتصال کوتاه با بدنه در دسته سیم مابین ترانزیستور ماسفت قدرت و واحد کنترل دما)	بلی مرحله بعد بروید.
	<ul style="list-style-type: none"> چگونگی ارتباط مابین ترمینال ترانزیستور ماسفت قدرت و بدنه را شرح زیر بررسی کنید. - ترمینال B (سیگنال کنترل موتور فن تهویه) - بدنه آیا ارتباطی وجود دارد؟ 	خیر واحد کنترل دما را تعویض و سپس به مرحله بعد بروید.
15*	بررسی اینکه علائم عیب دوباره ظاهر نشود؟	بلی
	<ul style="list-style-type: none"> آیا هوا از دریچه خارج می‌شود؟ 	خیر عیب‌یابی کامل شده است، تعمیرات را برای مشتری توضیح دهید. علائم عیب‌یابی را مجدداً بررسی کرده و سپس به مرحله 1 برگشته و مراحل را تکرار کنید.

شماره 3- عدم تغییر مقدار هوای خروجی از دریچه‌ها

تهویه مطبوع با کنترل دستی

3	عدم تغییر مقدار هوای خروجی از دریچه‌ها
تشریح	<ul style="list-style-type: none"> عیب در سیستم فن تهویه
علت احتمالی	<ul style="list-style-type: none"> معیوب بودن رله فن تهویه، موتور فن تهویه، مقاومت، سوئیچ فن (مرحله 1) معیوب بودن مجموعه A/C (مراحل 2 الی 4)

روش عیب‌یابی

مرحله	نوع بازرسی	فرآیند
1	بازرسی سیستم فن تهویه • قطعات و سیستم‌ها را بشرح زیر بررسی کنید. - رله فن تهویه - موتور فن تهویه - مقاومت - سوئیچ فن تهویه - دسته سیم • آیا وضعیت تمام آنها مطلوب است؟	بلی به مرحله بعد بروید.
	خیر قطعات با عملکرد نامطلوب را تعمیر و یا تعویض کنید. سپس به مرحله 5 بروید.	
2	بازرسی عملکرد نامطلوب در مجموعه A/C • سوئیچ موتور را در حالت ON قرار دهید. • سوئیچ فن را در حالت ON قرار دهید. • گردش هوا داخل اتاق خودرو را بررسی کنید. • آیا موتور فن تهویه به راحتی دوران می‌کند؟	بلی به مرحله 4 بروید.
	خیر به مرحله بعد بروید.	
3	بازرسی مجموعه A/C • موتور فن تهویه را بررسی کنید. - آیا فن یا محفظه مجموعه A/C در تماس است؟ - آیا فن آلوده به مواد خارجی و دچار گرفتگی می‌باشد. • آیا وضعیت فن مناسب است؟	بلی به مرحله بعد بروید.
	خیر گرفتگی را برطرف کرده و فن و محفظه مجموعه A/C را تعمیر و یا تعویض نموده و سپس به مرحله 5 بروید.	
4	بازرسی دریچه ورودی مجموعه A/C • آیا دریچه ورودی مجموعه A/C مسدود است؟	بلی گرفتگی را برطرف نموده و سپس به مرحله بعد بروید.
	خیر کانالهای مجموعه A/C را از نظر گرفتگی بررسی و سپس به مرحله بعد بروید.	
5	تأیید عدم برگشت علائم عیب بعد از تعمیر • آیا هوا از دریچه خارج می‌شود؟	بلی عیب‌یابی کامل شده است، تعمیرات را برای مشتری توضیح دهید.
	خیر علائم عیب‌یابی را مجدداً بررسی کرده و سپس به مرحله 1 برگشته و مراحل را تکرار کنید.	

شماره 4- عدم تغییر در تنظیم هوای ورودی

تهویه مطبوع تمام اتوماتیک، تهویه مطبوع با کنترل دستی (با عملگر هوای ورودی)

تغییر در تنظیم هوای ورودی	4
عدم تغییر در تنظیم هوای ورودی در موقع قرار گرفتن سوئیچ در وضعیت REC/FRESH	تشریح
• معیوب بودن عملگر هوای ورودی (مراحل 1 الی 6) • معیوب بودن عملگر دریچه هوای ورودی (مرحله 7)	علت احتمالی

- در موقع انجام مراحل عیب‌یابی ستاره‌دار (*)، دسته سیم‌ها و کانکتورها را تکان داده تا نقاط با اتصال ضعیف که علت عیوب موقت می‌باشند شناسایی شوند. اگر مشکلی وجود دارد اتصال صحیح در کانکتورها، ترمینال‌ها و دسته سیم‌ها را مورد بررسی قرار دهید.

فرآیند	نوع بازرسی		مرحله
به مرحله بعد بروید.	بلی	<p>بازرسی عملکرد نامطلوب در عملگر هوای ورودی و دسته سیم آن (عدم ارتباط مابین واحد کنترل دما و عملگر هوای ورودی)</p> <ul style="list-style-type: none"> سوئیچ موتور را در حالت ON قرار دهید. مقدار ولتاژ مابین ترمینال‌های واحد کنترل دما را بشرح زیر اندازه‌گیری کنید. - ترمینال O (24- پین، سیگنال محرک موتور وضعیت FRESH) - ترمینال Q (24- پین، سیگنال محرک موتور وضعیت FRESH) آیا مقدار ولتاژها مناسب است؟ 	1*
به مرحله 3 بروید.	خیر		
عملگر هوای ورودی را تعویض کرده و سپس به مرحله 8 بروید.	بلی	<p>بازرسی عملکرد نامطلوب در عملگر هوای ورودی یا دسته سیم آن (عدم ارتباط مابین واحد کنترل دما و عملگر هوای ورودی)</p> <ul style="list-style-type: none"> مقدار ولتاژ مابین ترمینال‌های عملگر هوای ورودی را بشرح زیر اندازه‌گیری کنید. - ترمینال E (سیگنال محرک موتور هوای تازه FRESH) - ترمینال C (سیگنال حالت گردش هوا RECIRCULATE (گردش هوا)) - ترمینال E : در حدود 0.5V در حین فعال بودن وضعیت RECIRCULATE (گردش هوا) و در حدود 10V در حین فعال بودن وضعیت FRESH - ترمینال C : در حدود 10V در حین فعال بودن وضعیت RECIRCULATE (گردش هوا) و در حدود 0.5V در حین فعال بودن وضعیت FRESH 	2*
دسته سیم مابین واحد کنترل دما و عملگر هوای ورودی را تعمیر و سپس به مرحله 8 بروید.	خیر		
عملگر هوای ورودی را بررسی کرده و سپس به مرحله 8 بروید.	بلی	<ul style="list-style-type: none"> بازرسی عملکرد نامطلوب در عملگر هوای ورودی کانکتور عملگر هوای ورودی را جدا کنید. مقدار ولتاژ مابین ترمینال‌های واحد کنترل دما را بشرح زیر اندازه‌گیری کنید. - ترمینال O (سیگنال محرک موتور وضعیت FRESH) - ترمینال Q (سیگنال محرک موتور وضعیت RECIRCULATE (گردش هوا)) آیا مقدار ولتاژها مناسب هستند؟ 	3
به مرحله بعد بروید.	خیر		
به مرحله بعد بروید.	بلی	<p>بازرسی عملکرد نامطلوب در دسته سیم (اتصال کوتاه به مثبت باتری مابین واحد کنترل دما و عملگر دریچه هوای ورودی)</p> <ul style="list-style-type: none"> کانکتور واحد کنترل را جدا کنید. مقدار ولتاژ مابین ترمینال‌های واحد کنترل دما را بشرح زیر بررسی کنید. - ترمینال O (سیگنال محرک موتور وضعیت FRESH) - ترمینال Q (سیگنال محرک موتور وضعیت RECIRCULATE (گردش هوا)) آیا مقدار ولتاژها در حدود 0V می‌باشد؟ 	4
دسته سیم مابین واحد کنترل دما و عملگر هوای ورودی را تعمیر و سپس به مرحله 8 بروید.	خیر		
دسته سیم مابین واحد کنترل دما و عملگر هوای ورودی را تعمیر و سپس به مرحله 8 بروید.	بلی	<p>بازرسی عملکرد نامطلوب در دسته سیم (اتصال کوتاه با بدنه مابین واحد کنترل دما و عملگر دریچه هوای ورودی)</p> <ul style="list-style-type: none"> سوئیچ موتور را در حالت LOCK قرار دهید. چگونگی ارتباط مابین ترمینال‌های واحد کنترل دما و بدنه را بشرح زیر بررسی کنید. - ترمینال O (سیگنال محرک موتور وضعیت FRESH) - ترمینال Q (سیگنال محرک موتور وضعیت RECIRCULATE (گردش هوا)) آیا ارتباطی وجود دارد؟ 	5*
به مرحله بعد بروید.	خیر		

روش عیب یابی

مرحله	نوع بازرسی	فرآیند
6	بلی	به مرحله بعد بروید.
	خیر	اتصالات دریچه را به گریس آغشته کنید. اگر اهرم بندی ها خراب باشند عملگر هوای ورودی را تعویض و سپس به مرحله 8 بروید.
7	بلی	واحد کنترل دما را تعویض و سپس به مرحله بعد بروید.
	خیر	سفتی را برطرف یا دریچه ها را در وضعیت صحیح نصب کنید. اگر دریچه ها ترک داشته یا خراب باشند آنها را تعویض کرده و سپس به مرحله بعد بروید.
8	بلی	عیب یابی کامل شده است. تعمیرات را برای مشتری توضیح دهید.
	خیر	علائم عیب یابی را مجدداً بررسی کرده و سپس به مرحله 1 برگشته و مراحل را تکرار کنید.

تهویه مطبوع با کنترل دستی (بدون عملگر هوای ورودی)

4	عدم تغییر در تنظیم هوای ورودی
تشریح	<ul style="list-style-type: none"> عدم تغییر در تنظیم هوای ورودی در موقع قرار گرفتن سوئیچ در وضعیت REC/FRESH
علت احتمالی	<ul style="list-style-type: none"> معیوب بودن گیره و سیم دریچه هوای ورودی (مرحله 1) معیوب بودن اهرم تنظیم هوای ورودی مجموعه کنترل (مرحله 2) معیوب بودن اهرم تنظیم هوای ورودی مجموعه A/C (مراحل 3 الی 4)

روش عیب یابی

مرحله	نوع بازرسی	فرآیند
1	بلی	به مرحله بعد بروید.
	خیر	سیم دریچه هوای ورودی را تنظیم یا در موقعیت صحیح نصب کرده و سپس به مرحله 5 بروید.
2	بلی	به مرحله بعد بروید.
	خیر	واحد کنترل دما را تعمیر و یا تعویض کرده و سپس به مرحله 5 بروید.
3	بلی	سفتی را برطرف و سپس به مرحله 5 بروید.
	خیر	به مرحله بعد بروید.
4	بلی	دریچه هوای ورودی از نظر ترک داشتن یا خرابی بررسی کرده و سپس به مرحله بعد بروید.
	خیر	دریچه هوای ورودی را در موقعیت صحیح نصب کرده و سپس به مرحله بعد بروید.
5	بلی	عیب یابی کامل شده است. تعمیرات را برای مشتری توضیح دهید.
	خیر	علائم عیب یابی را مجدداً بررسی کرده و سپس به مرحله 1 برگشته و مراحل را تکرار کنید.

شماره 5 - عدم تنظیم دما از طریق واحد کنترل دما

5	عدم تنظیم دما از طریق واحد کنترل دما
تشریح	<ul style="list-style-type: none"> عملکرد نامطلوب در مجموعه A/C و یا سیستم واحد کنترل دما مخلوط کننده هوا
علت احتمالی	<ul style="list-style-type: none"> معیوب بودن اتصالات دریچه، رابط، میله، سیم دریچه، گیره مخلوط کننده هوا (مراحل 2 و 3) معیوب بودن واحد کنترل، سیم دریچه مخلوط کننده (مرحله 4) معیوب بودن دریچه مخلوط کننده هوا در مجموعه A/C (مراحل 5 و 6) معیوب بودن لوله های بخاری (مراحل 7)

مرحله	نوع بازرسی	فرآیند
1	بازرسی دمای مایع خنک‌کننده • آیا دمای مایع خنک‌کننده موتور در حد نرمال می‌باشد؟	بلی به مرحله بعد بروید.
	خیر	دمای موتور را به حالت نرمال برسانید و سپس به مرحله 8 بروید.
2	بازرسی سیستم مخلوط‌کننده هوا مجموعه A/C • اتصالات دریچه، رابط، میله، عملگر و گیره سیم مخلوط‌کننده هوا مجموعه A/C را بررسی کنید. - آیا روی اتصالات دریچه و رابط‌ها گریس وجود دارد؟ - آیا اتصالات دریچه، رابط‌ها و میله‌ها در موقعیت صحیح نصب شده‌اند؟ - آیا گیره سیم تغییر شکل داده است؟ • آیا تمام موارد فوق‌الذکر مطلوب می‌باشند؟	بلی به مرحله بعد بروید.
	خیر	قطعات را به گریس آغشته یا اهرم‌بندی، رابط‌ها و میله‌ها را بطور صحیح نصب، عملگر مخلوط‌کننده هوا یا گیره سیم را تعمیر و یا تعویض کرده و سپس به مرحله 8 بروید.
3	بررسی مخلوط‌کننده هوا مجموعه A/C از نظر قرار گرفتن در موقعیت صحیح (در صورت دسترسی) • آیا کابل مربوطه به مخلوط‌کننده هوا بطور صحیح و در موقعیت مناسب نصب گردیده است؟	بلی به مرحله بعد بروید.
	خیر	کابل را تنظیم یا مخلوط‌کننده را در موقعیت صحیح نصب کرده و سپس به مرحله 8 بروید.
4	بازرسی واحد کنترل دما • واحد کنترل دما را بررسی کنید. • آیا وضعیت واحد کنترل دما مطلوب است؟	بلی به مرحله بعد بروید.
	خیر	واحد کنترل دما را تعمیر و یا تعویض کرده و سپس به مرحله 8 بروید.
5	بازرسی مجموعه A/C • آیا مواد خارجی یا سفتی در دریچه هوای ورودی مجموعه A/C وجود دارد؟	بلی سفتی را برطرف و سپس به مرحله 8 بروید.
	خیر	به مرحله بعد بروید.
6	بازرسی دریچه مخلوط‌کننده هوا مجموعه A/C • آیا دریچه مخلوط‌کننده هوا بطور صحیح نصب شده است؟	بلی دریچه مخلوط‌کننده هوا از نظر ترک داشتن یا خرابی بررسی کرده و سپس به مرحله بعد بروید.
	خیر	دریچه مخلوط‌کننده هوا را در موقعیت صحیح نصب کرده و سپس به مرحله بعد بروید.
7	بازرسی لوله‌های بخاری • لوله‌های بخاری را بررسی کنید. - آیا لوله‌های بخاری بدون ترک و خرابی می‌باشند؟ - آیا اتصالات لوله بخاری با موتور بدون نشت مایع خنک‌کننده می‌باشند؟ - آیا اتصالات لوله بخاری تا گشتاور مجاور سفت شده‌اند؟ - آیا لوله بخاری نصب شده روی مجموعه A/C بدون نشت مایع خنک‌کننده می‌باشد؟ • آیا تمام موارد فوق‌الذکر مناسب می‌باشد؟	بلی وضعیت مناسب است علائم عیب‌یابی را مجدداً بررسی کنید.
	خیر	اگر لوله‌ها شل باشند آنها را تا گشتاور مجاز سفت کنید. لوله بخاری را تعمیر و یا تعویض کرده و سپس به مرحله بعد بروید.
8	تأیید عدم برگشت علائم عیب بعد از تعمیر • آیا بخاری در تمام درجه حرارت‌ها کار می‌کند؟	بلی عیب‌یابی کامل شده است. تعمیرات را برای مشتری توضیح دهید.
	خیر	علائم عیب‌یابی را مجدداً بررسی کرده و سپس به مرحله 1 برگشته و مراحل را تکرار کنید.

شماره 6 - بخارگرفتگی شیشه

تهویه مطبوع تمام اتوماتیک، تهویه مطبوع با کنترل دستی (با عملگر هوای ورودی)

6	بخارگرفتگی شیشه
تشریح	<ul style="list-style-type: none"> کمپرسور کولر (A/C) در وضعیت DEFROSTER یا HEAT/OEF عمل نمی‌کند. تغییر حالت هوای ورودی به FRESH در وضعیت DEFROSTER یا HEAT/OEF امکان ندارد.
علت احتمالی	<ul style="list-style-type: none"> معیوب بودن سیستم واحد کنترل دما (سیگنال B+) (مراحل 2 و 4 و 5) معیوب بودن عملگر هوای ورودی (مراحل 3 و 7) معیوب بودن سیستم واحد کنترل دما (سیگنال RECIRCULATE (گردش هوا)، FRESH (مراحل 9 الی 11) معیوب بودن دریچه هوای ورودی مجموعه A/C

- در موقع انجام مراحل عیب‌یابی ستاره‌دار (*)، دسته سیم‌ها و کانکتورها را تکان داده تا نقاط با اتصال ضعیف که علت عیوب موقت می‌باشند شناسایی شوند. اگر مشکلی وجود دارد اتصال صحیح در کانکتورها، ترمینال‌ها و دسته سیم‌ها را مورد بررسی قرار دهید.

مرحله	نوع بازرسی	فرآیند
1	بازرسی جریان سرد خروجی	به مرحله بعد بروید.
	• آیا وقتی هر دو سوئیچ فن و A/C در واحد کنترل دما در وضعیت روشن قرار می‌گیرند از دریچه جلو جریان هوای سرد خروجی وجود دارد؟	خیر
2	بازرسی فیوز منبع تغذیه واحد کنترل دما از نظر سیگنال B+ باتری	به مرحله بعد بروید.
	• آیا برای فیوز منبع تغذیه واحد کنترل دما سیگنال B+ باتری مناسب وجود دارد؟	خیر مدار فیوز را از نظر اتصال کوتاه با بدنه بررسی کنید. • در صورت لزوم تعمیر یا تعویض کرده و یک فیوز با آمپر مناسب نصب نمایید.
3	بازرسی عملگر هوای ورودی	به مرحله بعد بروید.
	• عملگر هوای ورودی را بازرسی کنید. - آیا اتصالات به گریس آغشته است؟ - آیا اهرم‌بندی بطور صحیح نصب شده‌اند؟ - آیا اهرم‌بندی بدون سفتی می‌باشند؟ • آیا تمام موارد فوق‌الذکر مناسب می‌باشند؟	خیر اتصالات را به گریس آغشته یا اهرم‌بندی را بطور صحیح نصب و سفتی را رفع نمایید و سپس به مرحله 14 بروید.
4*	بازرسی چگونگی ارتباط مابین جعبه فیوز و واحد کنترل دما	به مرحله بعد بروید.
	• کانکتور واحد کنترل را جدا کنید. (24 پین) • سوئیچ موتور را در حالت ON قرار دهید. • مقدار ولتاژ مابین ترمینال J (تهویه مطبوع تمام اتوماتیک) و واحد کنترل و ترمینال D (تهویه مطبوع تمام اتوماتیک) (سیگنال B+) را اندازه‌گیری کنید. • آیا مقدار ولتاژ در حدود 12V می‌باشد؟	خیر دسته سیم مابین جعبه فیوز و واحد کنترل دما را تعمیر و سپس به مرحله 14 بروید.
5*	بازرسی ولتاژ دسته سیم مابین واحد کنترل دما و بدنه	به مرحله بعد بروید.
	• مقدار ولتاژ در ترمینال V (بدنه) واحد کنترل را اندازه‌گیری کنید. • آیا مقدار ولتاژ در حدود 0V است؟	خیر دسته سیم مابین واحد کنترل دما و اتصال بدنه را تعمیر و سپس به مرحله 14 بروید.
6	بررسی عملکرد نامطلوب در دریچه هوای ورودی واحد کولر A/C	به مرحله بعد بروید.
	• سوئیچ موتور را در حالت LOCK قرار دهید. • کانکتور واحد کنترل را جدا کنید. (24 پین) • عملگر هوای ورودی را پیاده کنید. • سوئیچ موتور را در حالت ON قرار دهید. • سوئیچ فن را در وضعیت چهارم قرار دهید. • آیا وضعیت هوای ورودی (RECIRCULATE) (گردش هوا) (FRESH), براحتی در موقع حرکت اهرم‌بندی هوای ورودی با دست تغییر می‌کند؟	خیر به مرحله 12 بروید.
7	بازرسی عملگر هوای ورودی	به مرحله بعد بروید.
	• عملگر هوای ورودی را بررسی کنید. (به صفحه 07-40A-3 بازرسی عملگر هوای ورودی مراجعه کنید). • آیا وضعیت عملگر مناسب است؟	خیر عملگر هوای ورودی را تعویض و سپس به مرحله 14 بروید.
8	بازرسی سلکتور سوئیچ هوای ورودی و سوئیچ شیشه گرم‌کن (DEFROSTER) در واحد کنترل دما	به مرحله بعد بروید.
	- مقدار ولتاژ در ترمینالهای O و Q (24 پین) را اندازه‌گیری کنید. • آیا مقدار ولتاژ مناسب است؟	خیر واحد کنترل دما را تعویض و سپس به مرحله 14 بروید.
9*	بازرسی چگونگی ارتباط در دسته سیم مابین واحد کنترل دما و عملگر هوای ورودی	به مرحله بعد بروید.
	• سوئیچ موتور را در حالت LOCK قرار دهید. • آیا مابین ترمینال‌های واحد کنترل دما و عملگر هوای ورودی ارتباط بشرح زیر وجود دارد؟ - ترمینال E - ترمینال O (سیگنال FRESH) - ترمینال C - ترمینال Q (سیگنال RECIRCULATE (گردش هوا))	خیر دسته سیم مابین واحد کنترل و عملگر هوای ورودی را تعمیر و سپس به مرحله 14 بروید.

علائم عیب‌یابی هوشمند

مرحله	نوع بازرسی	فرآیند
10*	بازرسی دسته سیم مابین واحد کنترل دما و عملگر هوای ورودی از نظر اتصال کوتاه با بدنه	بلی
	• آیا ارتباط مابین ترمینال‌های واحد کنترل دما و بدنه بشرح زیر وجود دارد؟ - ترمینال O (سیگنال FRESH) - ترمینال Q (سیگنال RECIRCULATE (گردش هوا))	خیر
11*	بازرسی دسته سیم مابین واحد کنترل دما و عملگر هوای ورودی از نظر اتصال کوتاه با B+	بلی
	• سوئیچ موتور را در حالت ON قرار دهید. • مقدار ولتاژ بین ترمینال‌های واحد کنترل دما را اندازه‌گیری کنید. - ترمینال O (سیگنال FRESH) - ترمینال Q (سیگنال RECIRCULATE (گردش هوا)) • آیا مقدار ولتاژ در حدود 12V می‌باشد؟	خیر
12	بازرسی دریچه هوای ورودی مجموعه A/C	بلی
	• آیا دریچه هوای ورودی به مواد خارجی آغشته یا دچار سفتی شده است؟	خیر
13	بازرسی نصب دریچه هوای ورودی مجموعه A/C در موقعیت صحیح	بلی
	• آیا دریچه هوای ورودی مجموعه A/C بطور صحیح نصب شده است؟	خیر
14	تأیید عدم برگشت علائم عیب بعد از تعمیر	بلی
	• آیا معایب برطرف شده‌اند؟	خیر

تهویه مطبوع با کنترل دستی (بدون عملگر هوای ورودی)

6	بخارگرفتنی شیشه
تشریح	• در موقع قرار گرفتن در وضعیت DEFROSTER یا HEAT/DEF هوا جریان ندارد.
علت احتمالی	• معیوب بودن گیره سیم، سیم تنظیم جریان هوا (مرحله 1) • معیوب بودن چرخ‌دنده واحد کنترل دما، سیم تنظیم جریان هوا (مراحل 2) • معیوب بودن دریچه تنظیم جریان هوای مجموعه A/C (مرحله 3,4)

روش عیب‌یابی

مرحله	نوع بازرسی	فرآیند
1	بررسی نصب صحیح سیم هوای ورودی مجموعه A/C	بلی
	• آیا سیم تنظیم جریان هوا ورودی متصل اهرم‌بندی مجموعه A/C بطور صحیح نصب شده است؟	خیر
2	بازرسی واحد کنترل دما	بلی
	• سیم تنظیم هوای ورودی را از مجموعه A/C جدا کنید. • عملکرد حالت‌های تنظیم جریان هوای ورودی مجموعه کنترل دما را بررسی کنید. • آیا اهرم تنظیم هوای ورودی براحتی حرکت می‌کند؟	خیر
3	بازرسی مجموعه A/C	بلی
	• آیا دریچه تنظیم هوای مجموعه A/C به مواد خارجی آغشته و یا دچار سفتی شده است؟	خیر
4	بازرسی دریچه تنظیم جریان هوای مجموعه A/C	بلی
	• آیا دریچه تنظیم جریان هوای مجموعه A/C بطور صحیح نصب شده است؟	خیر
5	تأیید عدم برگشت علائم عیب بعد از تعمیر	بلی
	• آیا معایب برطرف شده‌اند؟	خیر

شماره 7- هوای خروجی از دریچه‌ها به مقدار کافی خنک نمی‌باشد

7	هوای خروجی از دریچه‌ها به مقدار کافی خنک نمی‌باشد
تشریح	<ul style="list-style-type: none"> کلاچ مغناطیسی عمل کرده ولی سیستم کولر (A/C) معیوب است. معیوب بودن تسمه محرک (مرحله 2) معیوب بودن کندانسور یا مجموعه A/C (مراحل 4 و 5) معیوب بودن ریسور / درایر یا شیر انبساط (بسته بودن زیاد شیر) (مراحل 8 و 9) معیوب بودن لوله‌های انتقال گاز مبرد (مراحل 10 و 11) معیوب بودن سیستم کمپرسور کولر (A/C)، کم بودن مقدار روغن کمپرسور (مراحل 15 و 16) زیاد بودن مقدار روغن کمپرسور، معیوب بودن شیر انبساط یا سیستم اهرم‌بندی مخلوط کردن هوای مجموعه A/C (مراحل 17 الی 19)
علت احتمالی	

روش عیب‌یابی

مرحله	نوع بازرسی	فرآیند
1	بازرسی تسمه محرک	به مرحله بعد بروید.
	<ul style="list-style-type: none"> تسمه محرک را بازرسی کنید. (به صفحه 3-10-01 بازرسی تسمه محرک مراجعه کنید). آیا وضعیت تسمه مطلوب است؟ 	خیر
2	بازرسی کارایی سیستم سرمایش	عملکرد مناسب است (علائم عیب‌یابی را مجدداً بررسی کنید).
	<ul style="list-style-type: none"> آزمایش کارایی سیستم سرمایش را انجام دهید. (به صفحه 7-10-07 آزمایش کارکرد سیستم سرمایش مراجعه کنید). آیا وضعیت تسمه مطلوب است؟ 	خیر
3	بازرسی عملکرد نامطلوب در ورودی مجموعه A/C و کندانسور	به مرحله بعد بروید.
	<ul style="list-style-type: none"> آیا فشار گاز مبرد در مدار فشار قوی وضعیت زیاد است؟ 	خیر
4	بازرسی ورودی مجموعه A/C	گرفتگی را برطرف و سپس به مرحله 20 بروید: (اگر هوا به اواپراتور در مجموعه A/C نرسد تبادل حرارت رخ نمی‌دهد و فشار گاز مبرد افزایش می‌یابد بنابراین رفع گرفتگی الزامی می‌باشد).
	<ul style="list-style-type: none"> آیا ورودی مجموعه A/C مسدود است؟ 	خیر
5	بازرسی کندانسور	مقدار گاز مبرد را در حد مجاز تنظیم کنید و سپس به مرحله 20 بروید. (مقدار بیش از حد مجاز گاز مبرد)
	<ul style="list-style-type: none"> کندانسور را بازرسی کنید. (به صفحه 17-11A-07 بازرسی کندانسور مراجعه کنید). آیا وضعیت کندانسور مطلوب است؟ 	خیر
6	بازرسی عملکرد نامطلوب در شیر انبساط، ریسور / درایر و لوله‌های گاز مبرد	به مرحله بعد بروید.
	<ul style="list-style-type: none"> آیا فشار گاز مبرد در مدار فشار قوی و ضعیف زیاد است؟ 	خیر
7	بازرسی عملکرد نامطلوب در شیر انبساط، ریسور / درایر	به مرحله بعد بروید.
	<ul style="list-style-type: none"> آیا بلافاصله بعد از عمل کردن کمپرسور کولر (A/C) فشار در مدار فشار قوی بطور آنی تا حد مناسب افزایش یافته و سپس نزول کرده و به همان حالت باقی می‌ماند؟ 	خیر
8	بازرسی عملکرد نامطلوب در شیر انبساط یا ریسور / درایر	به مرحله بعد بروید.
	<ul style="list-style-type: none"> سوئیچ A/C را در حالت OFF و تهویه مطبوع را برای 10min در حالت خاموش قرار دهید. موتور را روشن کنید. هر دو سوئیچ A/C و فن را در حالت on قرار دهید. آیا عملکرد نامطلوبی بعد از کار کردن کمپرسور کولر (A/C) رخ می‌دهد؟ 	خیر
9	بازرسی نصب صحیح لوله حسگر دمای شیر انبساط در داخل مجموعه A/C	شیر انبساط را تعویض و سپس به مرحله 20 بروید (در صورت بسته بودن زیاد سوپاپ الزاماً آن را تعویض کنید).
	<ul style="list-style-type: none"> آیا لوله حسگر دمای شیر انبساط در داخل A/C در موقعیت صحیح نصب شده است؟ 	خیر

اعلانم عیب یابی هوشمند

مرحله	نوع بازرسی	فرآیند
10	بازرسی لوله‌های انتقال گاز میرد • لوله‌های انتقال گاز میرد را بازرسی کنید. - آیا لوله‌ها بدون ترک و خرابی می‌باشند؟ - آیا اتصالات لوله‌ها بدون روغن زدگی می‌باشند؟ (بازدید ظاهری) - آیا اتصالات لوله‌ها بدون نشئی گاز می‌باشند؟ - آیا نقاط اتصال لوله به کندانسور بدون نشئی گاز می‌باشند؟ - آیا نقاط اتصال لوله به ریسور / درایر بدون نشئی گاز می‌باشند؟ - آیا نقاط اتصال لوله به کمپرسور کولر (A/C) بدون نشئی گاز می‌باشند؟ - آیا نقاط اتصال لوله مجموعه A/C بدون نشئی گاز می‌باشند؟ - بازرسی نشئی گاز با استفاده از نشئی یاب • آیا تمام موارد فوق‌الذکر مناسب می‌باشند؟	بلی به مرحله بعد بروید.
	خیر	اگر لوله‌ها یا اجزاء A/C خراب بوده یا ترک داشته باشند آنها را تعویض کنید. سپس به مرحله 20 بروید. اگر قطعات معیوب نیستند به مرحله 13 بروید.
11	بازرسی لوله اوپراتور متصل به مجموعه A/C از نظر نشئی گاز • آیا لوله اوپراتور در مجموعه A/C بدون نشئی گاز می‌باشد؟	بلی اگر تیغه‌های کمپرسور صدا تولید می‌کنند، {10ml{10cc,0.34floz} روغن کمپرسور به کمپرسور کولر (A/C) اضافه کرده و عدم افزایش صدا را بررسی کنید. مقدار گاز میرد در حد مجاز تنظیم و سپس به مرحله 20 بروید.
	خیر	اگر لوله ترک داشته و یا خراب باشند آنها را تعویض کرده و سپس به مرحله 20 بروید. اگر لوله خراب نباشند به مرحله بعد بروید.
12	بازرسی اتصال لوله اوپراتور در مجموعه A/C از نظر شل بودن • آیا اتصالات لوله اوپراتور در مجموعه A/C شل شده است؟	بلی اتصالات را تا گشتاور مجاز سفت کرده ، مقدار روغن کمپرسور و گاز میرد را در حد مجاز تنظیم و سپس به مرحله 20 بروید.
	خیر	اگر تیغه‌های کمپرسور صدا تولید می‌کنند، {10ml{10cc,0.34floz} روغن کمپرسور به کمپرسور کولر (A/C) اضافه کرده و عدم افزایش صدا را بررسی کنید. مقدار گاز میرد در حد مجاز تنظیم و سپس به مرحله 20 بروید.
13	بازرسی اتصال لوله از نظر شل بودن • آیا اتصالات لوله شل می‌باشد؟	بلی اتصالات را تا گشتاور مجاز سفت کرده ، مقدار روغن کمپرسور و گاز میرد را در حد مجاز تنظیم و سپس به مرحله 20 بروید.
	خیر	اگر تیغه‌های کمپرسور صدا تولید می‌کنند، {10ml{10cc,0.34floz} روغن کمپرسور به کمپرسور کولر (A/C) اضافه کرده و عدم افزایش صدا را بررسی کنید. مقدار گاز میرد در حد مجاز تنظیم و سپس به مرحله 20 بروید.
14	بازرسی عملکرد نامطلوب شیر انبساط، عملگر مخلوط کننده هوا و روغن کمپرسور • آیا فشار گاز در مدار فشار قوی به سختی افزایش می‌یابد؟	بلی به مرحله بعد بروید.(افزایش فشار سختی)
	خیر	به مرحله 17 بروید.
15	بازرسی مقدار روغن کمپرسور و کمپرسور کولر (A/C) • آیا وقتی دور موتور افزایش می‌یابد مقدار فشار در مدار فشار قوی بالا می‌رود؟	بلی به مرحله 3 برگشت کنید.
	خیر	به مرحله بعد بروید.
16	بازرسی مقدار روغن کمپرسور یا کمپرسور کولر (A/C) • آیا بعد از پرکردن کمپرسور از روغن به مقدار {10ml{10cc,0.34floz} فشار در مدار فشار قوی افزایش می‌یابد؟	بلی عیب یابی کامل شده است (به مشتری کم بودن روغن در کمپرسور را توضیح دهید).
	خیر	کمپرسور کولر (A/C) را تعویض و سپس به مرحله 20 بروید. (کمپرسور کولر (A/C) معیوب است).
17	بازرسی عملکرد نامطلوب در شیر انبساط • آیا فقط فشار در مدار فشار ضعیف زیاد است؟	بلی به مرحله 19 بروید.
	خیر	به مرحله بعد بروید.

علائم عیب‌یابی هوشمند

مرحله	نوع بازرسی	فرآیند
18	بررسی نصب صحیح اهرم‌بندی مخلوط‌کننده هوا • آیا اهرم‌بندی، اتصالات و میل‌های مخلوط‌کننده هوا بطور صحیح نصب شده‌اند؟	سوئیچ فن را در مرحله چهارم قرار دهید. سوئیچ A/C را در حالت ON قرار دهید. تنظیم به حالت FRESH تنظیم درجه حرارت به وضعیت حداکثر سرمایش تنظیم به حالت VENT (1) موتور را روشن کرده و دور آن را برای 10 دقیقه در 1500Rpm نگهدارید. (2) موتور برای 1 دقیقه در دور آرام کار کند. (3) برای 5 مرتبه به اندازه 12 ثانیه دور موتور را از دور آرام با 4000Rpm افزایش داده و سپس در دور آرام قرار دهید. (4) موتور برای 30 ثانیه در دور آرام کار کند. (5) روغن کمپرسور را کاملاً خالی کرده و مقدار آن را اندازه‌گیری کنید. • اگر در حدود 90ml (3.0floz, 90cc) باشد به مرحله 20 بروید. • اگر مقدار روغن بیشتر از 90ml باشد، روغن مازاد را تخلیه و کمپرسور A/C را با 90ml روغن کمپرسور پر کرده و مراحل (1) الی (5) را تکرار کنید. (علت زیاد بودن مقدار روغن در کمپرسور)
	بلی	اهرم بندی ، اتصالات و میله‌ها را تعمیر و یا در موقعیت صحیح نصب کرده و سپس به مرحله 20 بروید.
19	بازرسی موقعیت قرار گرفتن لوله حسگر دمای شیر انبساط • آیا لوله حسگر دمای شیر انبساط در موقعیت صحیح قرار دارد؟	شیر انبساط را تعویض و سپس به مرحله بعد بروید. (سوپاپ بیش از حد باز می‌باشد الزاماً آن را تعویض کنید).
	خیر	لوله حسگر دمای شیر انبساط را در موقعیت صحیح نصب و سپس به مرحله بعد بروید.
20	تائید عدم برگشت علائم عیب بعد از تعمیر • آیا هوای خروجی خنک می‌باشد؟(آیا نتیجه آزمایش سیستم سرمایش مناسب است؟)	عیب‌یابی کامل شده است. تعمیرات را برای مشتری توضیح دهید.
	خیر	علائم عیب‌یابی را مجدداً بررسی کرده و سپس به مرحله 1 برگشته و مراحل را تکرار کنید.

شماره 8 - هوا خنک نمی‌شود

8	هوا خنک نمی‌شود
تشریح	• کلاچ مغناطیسی عمل نمی‌کند.
علت احتمالی	• معیوب بودن رله کولر (A/C) (مرحله 2) • معیوب بودن کمپرسور کولر (A/C) (مرحل 3) • معیوب بودن سنسور دمای اواپراتور (مرحل 4)

روش عیب‌یابی

مرحله	نوع بازرسی	فرآیند
1	بازرسی جریان هوای خروجی • آیا جریان هوای خروجی وجود دارد؟	به مرحله بعد بروید.
	خیر	به مرحله 1 از علائم عیب‌یابی شماره 1 و 2 مراجعه کنید.
2	بازرسی فیوز • آیا وضعیت فیوزهای منبع تغذیه رله کولر (A/C) مطلوب است؟	به مرحله بعد بروید.
	خیر	فیوز را تعویض کرده و سپس به مرحله 5 بروید. اگر فیوز بلافاصله بعد از نصب سوخت به مرحله بعد بروید.
3	بازرسی عملکرد کمپرسور • موتور را روشن کنید. • سوئیچ A/C و فن را روشن کنید. • آیا کمپرسور عمل می‌کند؟	به مرحله 1 از علائم عیب‌یابی شماره 7 مراجعه کنید.
	خیر	به مرحله بعد بروید.
4	بازرسی سنسور دمای اواپراتور • سنسور دمای اواپراتور را بررسی کنید. • آیا وضعیت سنسور مطلوب است؟	به مرحله بعد بروید.
	خیر	سنسور دمای اواپراتور را تعویض و سپس به مرحله بعد بروید.
5	تائید عدم برگشت علائم عیب بعد از تعمیر • آیا هوای خروجی خنک می‌باشد؟(آیا نتیجه آزمایش سیستم سرمایش مناسب است؟)	عیب‌یابی کامل شده است. تعمیرات را برای مشتری توضیح دهید.
	خیر	علائم عیب‌یابی را مجدداً بررسی کرده و سپس به مرحله 1 برگشته و مراحل را تکرار کنید.

9	در موقع کارکرد سیستم کولر (A/C) صدا تولید می‌گردد.
تشریح	<ul style="list-style-type: none"> صدا از کلاچ مغناطیسی، کمپرسور، لوله یا مدار گاز میرد
علت احتمالی	<ul style="list-style-type: none"> صدای لغزیدن در کمپرسور (مراحل 13 و 14) صدای عملکرد کلاچ مغناطیسی (مرحله 15) صدای ضربه در لوله یا مدار گاز میرد (مرحله 16)

روش عیب‌یابی

مرحله	نوع بازرسی	فرآیند
1	بازرسی کمپرسور از نظر صدای لغزیدن • آیا از کمپرسور صدای قرق‌رق یا جیک جیک شنیده می‌شود؟	بلی به مرحله 12 بروید.
		خیر به مرحله بعد بروید.
2	بازرسی کمپرسور از نظر صدای ضربه • آیا از کمپرسور صدای تق تق یا لرزش (صدای ضربه) شنیده می‌شود؟	بلی به مرحله 16 بروید.
		خیر به مرحله بعد بروید.
3	بازرسی صدای عملکرد کلاچ • آیا یک صدای کلیک (صدای عملکرد کلاچ) شنیده می‌شود؟	بلی مقدار فاصله مابین صفحه جذب شونده کلاچ مغناطیسی و پلی کمپرسور کولر (A/C) را تنظیم و سپس به مرحله 17 بروید. (به صفحه 07-40A-25 تنظیم کلاچ مغناطیسی مراجعه کنید.) وضعیت مطلوب است. (علائم عیب‌یابی را مجدداً بررسی کنید.) به مرحله بعد بروید.
		خیر به مرحله بعد بروید.
4	بازرسی دور آرام • مقدار دور آرام را بررسی کنید. (به صفحه 01-10-34 تون-آپ موتور مراجعه کنید.) • آیا وضعیت مطلوب است؟	بلی به مرحله بعد بروید.
		خیر روش تعمیر بخش 01-40 را انجام داده و سپس به مرحله 17 بروید.
5	بازرسی مقدار گاز میرد • مقدار گاز میرد را بررسی کنید. • آیا در حد مطلوب است؟	بلی به مرحله 8 بروید.
		خیر به مرحله بعد بروید.
6	بازرسی مدار گاز میرد • مدار گاز میرد را بررسی کنید. - آیا لوله‌ها بدون ترک و خرابی می‌باشند؟ - آیا اتصالات لوله‌ها بدون روغن زدگی می‌باشند؟ (بازدید ظاهری) - آیا اتصالات لوله‌ها بدون نشت گاز می‌باشند؟ - آیا محل‌های نصب لوله روی کندانسور بدون نشتی گاز می‌باشد؟ - آیا محل‌های نصب لوله روی ریسور / درایر بدون نشتی گاز می‌باشد؟ - آیا محل‌های نصب لوله روی کمپرسور کولر (A/C) بدون نشتی گاز می‌باشد؟ - آیا محل‌های نصب لوله روی مجموعه A/C بدون نشتی گاز می‌باشد؟ - آزمایش نشت‌یابی را با استفاده از نشت‌یاب انجام دهید. • آیا تمام موارد بالا مناسب هستند؟	بلی به مرحله بعد بروید.
		خیر اگر لوله‌ها یا اجزاء A/C خراب و یا ترک دارند آنها را تعویض کرده و سپس به مرحله 17 بروید. اگر نشت گاز وجود دارد اتصالات و کندانسور* را تعویض کرده و سپس به مرحله 17 بروید.
7	بازرسی اتصالات لوله اواپراتور در مجموعه A/C از نظر نشتی • آیا اتصالات لوله اواپراتور در مجموعه A/C بدون نشتی گاز می‌باشد؟	بلی مقدار گاز میرد را در حد مجاز تنظیم و سپس به مرحله 17 بروید.
		خیر اگر لوله‌ها خراب و یا ترک داشته باشند آنها را تعویض و سپس به مرحله 17 بروید. اگر نشت گاز وجود دارد اتصالات و کندانسور* را تعویض کرده و سپس به مرحله 17 بروید.
8	بازرسی مقدار روغن کمپرسور • به روغن کمپرسور {20cc, 0.8floz}20ml اضافه کنید. • آیا با افزایش دور موتور صدا شنیده می‌شود؟	بلی به مرحله بعد بروید.
		خیر عیب‌یابی کامل شده است، به مشتری توضیح دهید.
9	بازرسی عملکرد کمپرسور کولر (A/C) • روغن کمپرسور را خالی کنید. • آیا ذرات فلز در روغن وجود دارد؟	بلی به مرحله بعد بروید.
		خیر کمپرسور کولر (A/C) تعویض کرده و سپس به مرحله 17 بروید.

مرحله	نوع بازرسی	فرآیند
10	بازرسی عملکرد نامطلوب در سیستم A/C • آیا روغن کمپرسور سفید رنگ و با آب مخلوط می‌باشد.	بلی اجزاء داخلی سیستم A/C (بغیر از بخاری) را تعویض و سپس به مرحله 17 بروید.
		خیر به مرحله بعد بروید.
11	بازرسی روغن کمپرسور • آیا رنگ روغن کمپرسور از حالت عادی تیره‌تر شده و ذرات آلومینیوم در آن است؟	بلی کمپرسور کولر (A/C) و کندانسور را تعویض و سپس به مرحله 17 بروید. (خراب شدن کمپرسور موجب گرفتگی ریسور / درایر می‌شود الزاماً آن را تعویض کنید).
		خیر وضعیت مطلوب است. علائم عیب‌یابی را مجدداً بررسی کنید.
12	بازرسی عملکرد کمپرسور • آیا بعد از قطع شدن کمپرسور بلافاصله صدا شنیده می‌شود؟	بلی کمپرسور کولر (A/C) و کندانسور را تعویض و سپس به مرحله 17 بروید. (خراب شدن کمپرسور موجب گرفتگی ریسور / درایر می‌شود الزاماً آن را تعویض کنید).
		خیر به مرحله بعد بروید.
13	بازرسی تسمه محرک • تسمه محرک را بررسی کنید (به صفحه 01-10-3 بازرسی تسمه محرک مراجعه کنید). • آیا وضعیت تسمه مطلوب است؟	بلی به مرحله بعد بروید.
		خیر تسمه محرک را تنظیم و سپس به مرحله 17 بروید.
14	بازرسی وضعیت تسمه محرک • آیا تسمه محرک خراب شده است؟ • آیا تسمه به روغن و مواد خارجی آغشته شده است؟	بلی تسمه را از مواد خارجی یا روغن پاک کرده و در صورت لزوم تسمه را تعویض کنید و سپس به مرحله 17 بروید.
		خیر به مرحله بعد بروید.
15	بازرسی کلاچ مغناطیسی • کلاچ مغناطیسی را بازرسی کنید. (به صفحه 07-40A-26 بازرسی کلاچ مغناطیسی مراجعه کنید). • آیا وضعیت کلاچ مغناطیسی مناسب است؟	بلی کمپرسور کولر (A/C) و کندانسور را تعویض و سپس به مرحله 17 بروید. (خراب شدن کمپرسور موجب گرفتگی ریسور / درایر می‌شود الزاماً آن را تعویض کنید).
		خیر کلاچ مغناطیسی را تعویض کنید و سپس به مرحله 17 بروید.
16	بازرسی کمپرسور کولر (A/C) یا مواد گاز مبرد • آیا کمپرسور کولر (A/C) در موقع کار صدا تولید می‌کند؟	بلی بازدید ظاهری کمپرسور کولر (A/C)، تعویض قطعات مورد لزوم و سپس به مرحله بعد مراجعه کنید.
		خیر اگر مدار گاز مبرد صدا تولید می‌کند، تعمیرات را انجام داده، پیچهای شل را سفت کرده و سپس به مرحله بعد بروید.
17	تائید عدم برگشت علائم عیب بعد از تعمیر • آیا صدای کمپرسور قطع شده است؟	بلی عیب‌یابی کامل شده است. تعمیرات را برای مشتری توضیح دهید.
		خیر علائم عیب‌یابی را مجدداً بررسی کرده و سپس به مرحله 1 برگشته و مراحل را تکرار کنید.

- در صورت وجود نشانی گاز، هوا وارد سیستم A/C شده و رطوبت هوای عبوری از داخل ریسور / درایر باعث اشباع شدن آن می‌گردد. در صورت کارکرد سیستم A/C تحت این شرایط داخل کمپرسور زنگ می‌زند و بعلاوه رطوبت عامل بروز صدا و قفل کردن کمپرسور می‌باشد. بنابراین تعویض ریسور / درایر الزامی است.

07-10 سیستم سرمایش

07-10-2	شارژ گاز مبرد	07-10-1	نکات ایمنی در تعمیر سیستم سرمایش
07-10-5	بازیافت گاز مبرد	07-10-1	احتیاط‌های لازم در تعمیر سیستم سرمایش
07-10-5	اندازه‌گیری فشار گاز مبرد	07-10-2	روش اتصال فشارسنج به سیستم
07-10-7	آزمایش کارآیی سیستم سرمایش		

نکات ایمنی در تعمیر سیستم سرمایش

- از تخلیه گاز مبرد و روغن سیستم سرمایش به هوای آزاد جلوگیری کنید. انتشار دو ماده ذکر شده باعث ایجاد سوزش، خارش در چشمها، بینی و گلو می‌گردد. در موقع تخلیه سیستم تهویه مطبوع از گاز R-134a برای رعایت نکات زیست محیطی حتماً از تجهیزات ویژه بازیافت، استفاده مجدد و شارژ گاز استفاده کنید. اگر عمل تخلیه سیستم بطور اتفاقی رخ دهد محیط کار را قبل از تکرار تعمیر کاملاً تهویه نمایید.
- آزمایش فشار یا آزمایش نشتی برای تجهیزات تعمیری گاز R-134a و یا سیستم تهویه مطبوع خودرو با استفاده از هوای فشرده انجام ندهید. مشاهده شده است اختلاط گاز R-134a و هوا در فشار زیاد موجب احتراق می‌گردد. در احتراق این مخلوط موجب صدمات بدنی و خرابی قطعات می‌شود. در صورت تماس گاز مبرد با آتش یا گرمای متصاعد شده از سیگار یا اجاق برقی گاز سمی تولید می‌شود. وقتی به هر علتی گاز مبرد به خارج سیستم تخلیه می‌گردد منابع گرما را فوق‌الذکر را خاموش و یا به خارج محیط انتقال داده و از تهویه مناسب و کافی استفاده نمایید.
- کار با گاز مبرد خطرناک می‌باشد. اگر قطره‌ای از آن روی پوست بدن بریزد پوست دچار یخ‌زدگی می‌گردد و در موقع کار با گاز مبرد از دستکش و عینک ایمنی استفاده و اگر گاز مبرد بداخل چشم پاشیده شود فوراً چشمها را با آب تمیز شسته و به پزشک مراجعه کنید.

انبار کردن گاز مبرد

- منبع گاز مبرد دارای فشار بسیار زیاد می‌باشد. اگر در معرض گرمای بالا قرار گیرد منفجر گردیده و فلز آن به قطعات کوچک تبدیل شده و می‌تواند صدمات بدنی جدی ایجاد نماید. منبع گاز مبرد را در دمای پائین‌تر از 40°C {104°F} انبار کنید.

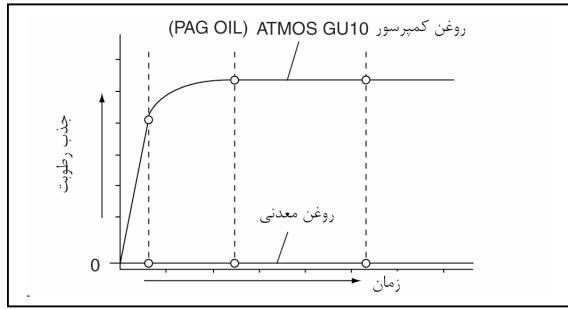
احتیاط‌های لازم در تعمیر سیستم سرمایش

تنظیم مقدار گاز مبرد

- اگر در موقع عیب‌یابی مقدار گاز مبرد کاهش یابد، سیستم را با گاز شارژ نکنید. زیرا نمی‌توان مقدار دقیق گاز مبرد را از روی فشار مشخص شده در فشارسنج تعیین نمود پس هرگز سیستم را با گاز شارژ نکنید. در صورت پر کردن سیستم با مقدار زیاد یا کم از گاز مبرد مشکلاتی از قبیل آسیب دیدن قطعات یا کاهش کارآیی در مدار سرمایش ایجاد می‌گردد. بنابراین برای تعیین دقیق مقدار کاهش گاز، تمام گاز را از سیستم سرمایش تخلیه کرده و مجدداً سیستم را با مقدار مناسب و گاز پر کنید.

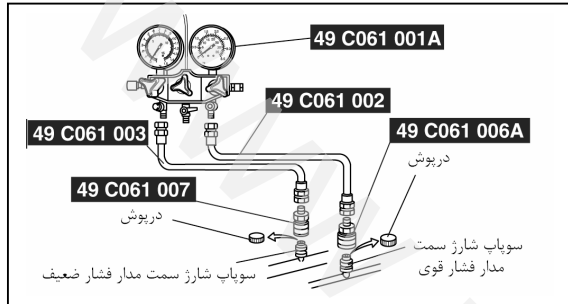
تنظیم مقدار روغن کمپرسور

- فقط از روغن ATMOS GU10 برای این خودرو استفاده کنید. بکار بردن انواع روغن بغیر از روغن کمپرسور ATMOS GU10 موجب خرابی کمپرسور A/C می‌گردد.
- از ریختن روغن ATMOS GU10 روی خودرو اجتناب کنید. ریختن روغن کمپرسور روی رنگ خودرو موجب خوردگی آن می‌شود. در صورت آغشته شدن رنگ خودرو به روغن کمپرسور آن را سریعاً شستشو نمایید.
- روغن ATMOS GU10 دارای قابلیت جذب رطوبت بالاتری نسبت به روغن‌های معدنی دارد اگر رطوبت با روغن کمپرسور مخلوط گردد موجب خرابی در سیستم سرمایش می‌گردد. بنابراین درپوش‌های، روغن کمپرسور یا قطعات پیاده شده از سیستم سرمایش را بلافاصله نصب کرده تا مانع جذب رطوبت گردید.



- اگر گاز مبرد از سیستم کاملاً تخلیه گردد، می‌توان دلیلی برای عملکرد نامطلوب سیستم A/C، تعمیر یا تعویض قطعات معیوب باشد. سیستم را با مقدار مجاز از گاز مبرد شارژ کرده و همیشه به مقدار $60\text{ml}\{60\text{cc}, 2.03\text{floz}\}$ روغن کمپرسور به سیستم اضافه کنید. اگر کمپرسور از روغن کمپرسور به اندازه کافی پر نگردد، کمپرسور A/C سریعاً فرسوده شده، دامنه تولید صدا افزایش یافته، کارایی سیستم سرمایش کاهش یافته یا کمپرسور گیرپاژ می‌کند.

روش اتصال فشارسنج به سیستم



1. شیرهای ابزار مخصوص (49 C061 001A) را کاملاً ببندید.
2. ابزارهای مخصوص (49 C061 003, 49 C061 002) را به سمت فشار ضعیف فشار قوی ابزار مخصوص (49 C061 001A) متصل کنید.
3. ابزارهای مخصوص (49 C061 006A, 49 C061 007) را به انتهای ابزارهای مخصوص (49 C061 003, 49 C061 002) متصل کنید.
4. ابزارهای مخصوص (49 C061 007, 49 C061 006A) را به سوپاپهای شارژ مدار مبرد متصل کنید.

شارژ گاز مبرد

احتیاط

- مدار را بیشتر از حد مجاز با گاز مبرد شارژ نکنید. این عمل باعث کاهش کارایی سیستم تهویه مطبوع یا خرابی قطعات مدار سرمایش می‌گردد.

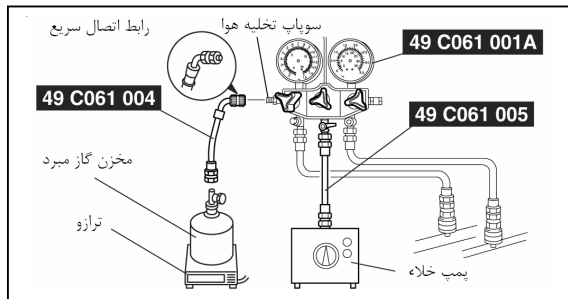
روش شارژ گاز مبرد R134a

1. دستگاه بازیافت، استفاده مجدد، شارژ گاز را به خودرو متصل کرده و به شرح زیر و مطابق روش پیشنهاد شده کارخانه اقدام نمائید.

آماده‌سازی برای شارژ

1. ابزارهای مخصوص (49 C061 0A0B) را نصب کنید.
2. رابط اتصال سریع ابزار مخصوص (49 C061 004) را به سوپاپ تخلیه هوا ابزار مخصوص (49 C061 001A) متصل کنید.
3. ابزار مخصوص (49 C061 005) را به شیر مرکزی ابزار مخصوص (49 C061 001A) متصل کنید.
4. ابزار مخصوص (49 C061 005) را به پمپ خلاء وصل کنید.
5. ابزار مخصوص (49 C061 004) را به مخزن گاز مبرد وصل کنید.
6. مخزن گاز مبرد را روی کفه ترازو قرار دهید.

مقدار مناسب گاز مبرد
475-525 {16.8-18.502}



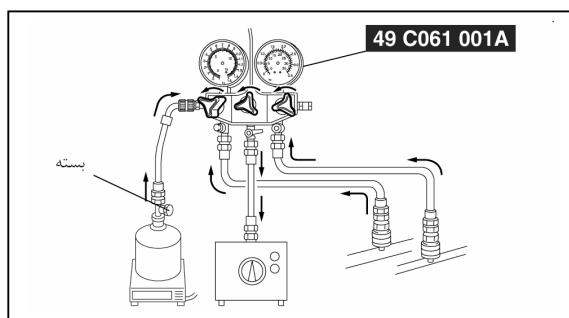
تخلیه مدار

1. تمام سوپاپهای متصل به ابزار مخصوص (49 C061 001A) را باز کنید.

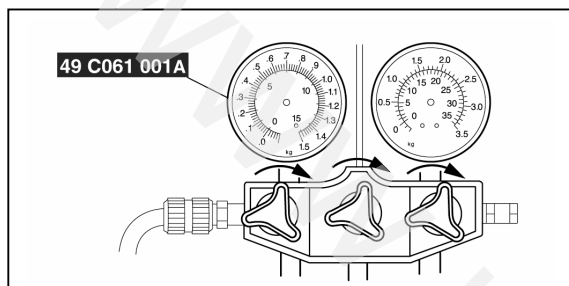
احتیاط

- بعد از خاموش کردن پمپ خلاء تمام شیرها را سریعاً ببندید. اگر سوپاپی در حالت باز باقی بماند، روغن داخل پمپ خلاء به داخل مدار سرمایش برگشت کرده و موجب کاهش راندمان تهویه مطبوع می‌شود.

2. پمپ خلاء را روشن کرده و برای 15 دقیقه صبر کنید.



3. مقدار فشار در مدار فشار ضعیف و قوی را از روی ابزار مخصوص (49 C061 001A) که باید $\{-760 \text{ mmhg}, -29.9 \text{ inhg}\}$ -101kpa باشد قرائت کرده و سپس تمام شیرهای ابزار مخصوص (49 C061 001A) را ببندید.



بررسی آبندی بودن

1. پمپ خلاء را برای 5 دقیقه خاموش کنید.
 2. مقدار فشار در مدار فشار ضعیف و قوی را از روی ابزار مخصوص (49 C061 001A) قرائت کنید.
- اگر مقدار قرائت شده تغییر کرده باشد محل نشتی را بررسی و به تخلیه مدار مراجعه کنید. (به صفحه 07-10-2 مراجعه کنید).
 - اگر مقدار قرائت شده تغییر نکند، به قسمت شارژ گاز جدید R-134a بروید. (به صفحه 07-10-3 شارژ گاز جدید R-134a مراجعه کنید).

شارژ گاز جدید R-134a

1. شیر گاز مبرد را باز کنید.
2. مخزن را جهت مقدار مناسب شارژ گاز مبرد وزن کنید.

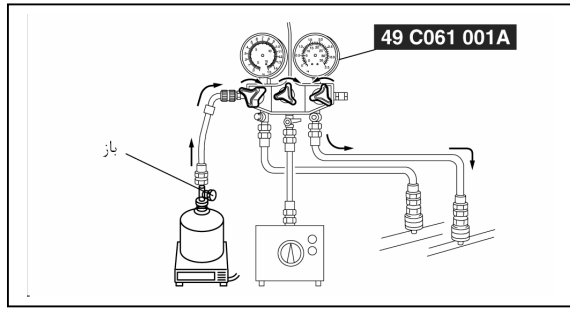
اخطار

- اگر سیستم را با مقدار بیش از حد از گاز مبرد پر کنید در موقع بازرسی جهت نشت یابی در سیستم نشتی رخ می دهد و گاز مبرد باید به هوای آزاد تخلیه گردد. برای جلوگیری از صدمه به لایه ازن این دستور را رعایت نمایید. با استفاده از این روش در موقع بازرسی نشتی فقط مقدار کمی از گاز مبرد تخلیه می گردد.
- در حین شارژ سیستم کولر با گاز مبرد و با باز بودن شیر قسمت فشار بالا اگر موتور روشن شود خطر آفرین است. فشار افزایش یافته و مخزن منفجر می گردد و فلز آن به قطعات کوچک تبدیل شده می تواند صدمات بدنی جدی ایجاد نماید. بنابراین هرگز شیر سمت فشار قوی را در موقع روشن بودن موتور باز نکنید.

احتیاط

- همیشه عملیات شارژ گاز مبرد را از سمت فشار قوی انجام دهید. اگر عملیات شارژ گاز مبرد را از سمت فشار ضعیف انجام گیرد تیغه های کمپرسور A/C آزاد نخواهند شد و در موقع کار کمپرسور تولید صدا می کند.

3. شیر سمت فشار قوی ابزار مخصوص (49 C061 001A) را باز کنید.



4. وقتی فشار سمت فشار ضعیف افزایش یافت و به 0.098Mpa (14psi, 1.0kgf/cm²) رسید شیر سمت فشار قوی ابزار مخصوص (49 C061 001A) را ببندید.

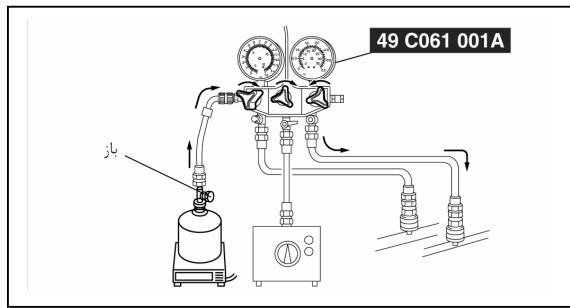
5. با استفاده از ابزار مخصوص (49 C061 013) نشستی اتصالات در لوله‌های فلز و غیرفلزی را بررسی کنید.

- اگر نشستی وجود ندارد به مرحله 7 بروید.
- اگر نشستی وجود دارد اتصال شل را پیدا کرده و آن را سفت کنید سپس به مرحله بعد بروید.
- 6. نشستی را مجدداً انجام دهید.

- اگر بعد از سفت کردن اتصال، نشستی برطرف شد به مرحله بعد بروید.
- اگر نشستی در اتصال برطرف نگردید، گاز را تخلیه و سپس اتصال را تعمیر کنید. عملیات شارژ را از مرحله تخلیه تکرار کنید.

اخطار

- در حین شارژ سیستم کولر با گاز میرد و با باز بودن شیر قسمت فشار بالا اگر موتور روشن شود خطرآفرین است، فشار افزایش یافته و مخزن منفجر می‌گردد و فلز آن به قطعات کوچک تبدیل شده و می‌تواند صدمات بدنی جدی ایجاد نماید. بنابراین هرگز شیر سمت فشار قوی را در موقع روشن بودن موتور باز نکنید.



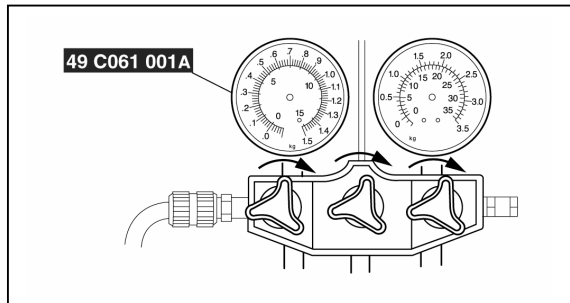
7. شیر سمت فشار قوی ابزار مخصوص (49 C061 001A) را باز کرده و سیستم را شارژ کرده تا اینکه وزن مخزن گاز میرد به مقدار {250g} {8.83oz} نسبت به مرحله 2 کاهش یابد.

8. شیر سمت فشار ضعیف ابزار مخصوص (49 C061 001A) را ببندید.

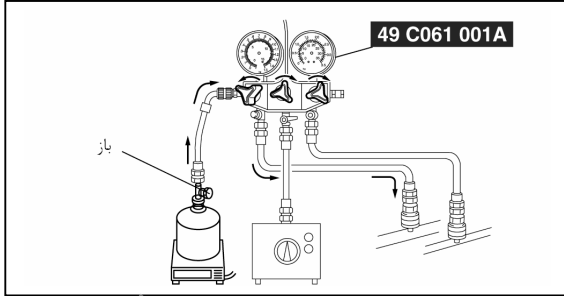
اخطار

- در حین شارژ سیستم کولر با گاز میرد و با باز بودن شیر قسمت فشار بالا اگر موتور روشن شود خطرآفرین است، فشار افزایش یافته و مخزن منفجر می‌گردد و فلز آن به قطعات کوچک تبدیل شده و می‌تواند صدمات بدنی جدی ایجاد نماید. بنابراین هرگز شیر سمت فشار قوی را در موقع روشن بودن موتور باز نکنید.

9. موتور را روشن کرده و کمپرسور A/C فعال کنید.



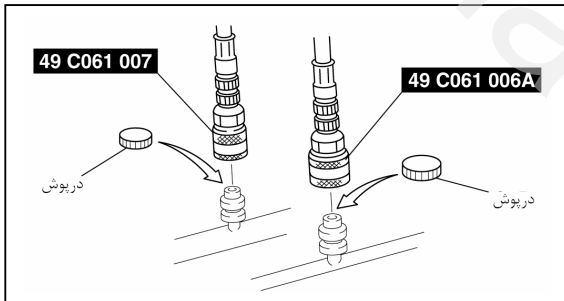
10. شیر سمت فشار ضعیف ابزار مخصوص (49 C061 001A) را باز کرده و سیستم را با گاز مبرد شارژ کرده تا وزن مخزن گاز کاهش یافته و به مقدار مشخص شده در مرحله 2 برسد.



11. شیر سمت فشار ضعیف ابزار مخصوص (49 C061 001A) و شیر مخزن گاز مبرد را ببندید.
12. کمپرسور را غیرفعال و موتور را خاموش کنید.

آزمایش نشتی

- با استفاده از ابزار مخصوص (49 C061 013) بازرسی کنید.
 - اگر نشتی وجود ندارد به مرحله 3 بروید.
 - اگر نشتی وجود دارد اتصال شل را پیدا کرده و آن را سفت کنید سپس به مرحله بعد بروید.
- نشتی را مجدداً انجام دهید.
 - اگر بعد از سفت کردن اتصال، نشتی برطرف شد به مرحله بعد بروید.
 - اگر نشتی در اتصال برطرف نگردید، گاز را تخلیه و سپس اتصال را تعمیر کنید. عملیات شارژ را از مرحله تخلیه تکرار کنید.
- ابزارهای مخصوص (49 C061 007, 49 C061 006A) را از سوپاپهای شارژ مدار جدا کنید.
- درپوشهای سوپاپهای اتصال را نصب کنید.

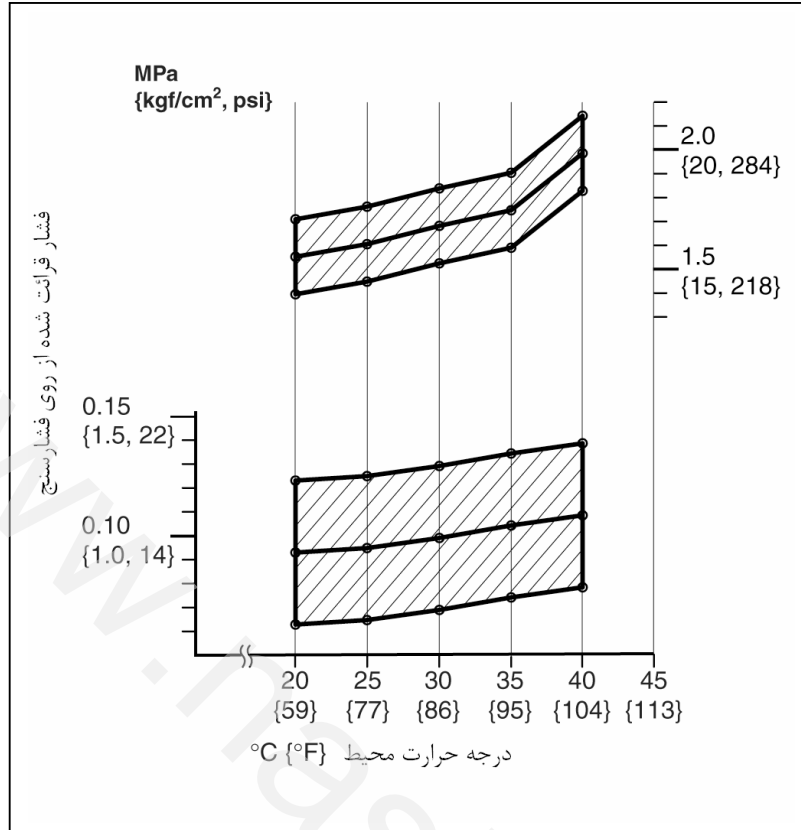


بازیافت گاز مبرد

- دستگاه بازیافت، استفاده مجدد، شارژ گاز را به خودرو متصل کرده و بشرح زیر مطابق روش پیشنهاد شده کارخانه اقدام نمائید.

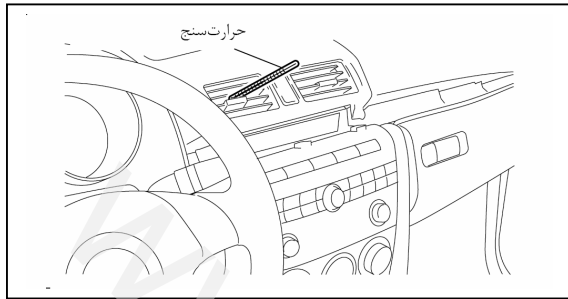
بررسی فشار گاز مبرد

- ابزار مخصوص (49 C061 0A0B) را نصب کنید. (به صفحه 2-10-07 روش اتصال فشارسنج به سیستم مراجعه کنید).
- موتور را روشن کرده و بعد از گرم شدن دور آن را در 1500rpm ثابت کنید.
- فن را در حداکثر سرعت قرار دهید.
- سوئیچ A/C را روشن کنید.
- سیستم تهویه مطبوع را در وضعیت RECIRCULATE (گردش هوا) قرار دهید.
- دما را در حالت حدکثر سرما قرار دهید.
- سیستم تهویه مطبوع را در وضعیت VENT قرار دهید.
- تمام درها و پنجره‌ها را ببندید.
- مقدار درجه حرارت هوای محیط را اندازه‌گیری و فشار مدار فشار ضعیف و قوی را از روی ابزار مخصوص (49 C061 001A) قرائت کنید.
- محل تقاطع فشار قرائت شده از روی ابزار مخصوص (49 C061 001A) و درجه حرارت هوای محیط در منطقه هاشور خورده پیدا کنید.
 - اگر عیبی وجود دارد سیستم سرمایش را طبق جدول عیب‌یابی کنید.



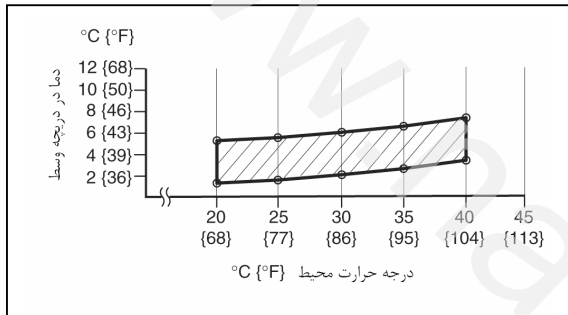
آزمایش کارایی سیستم سرمایش

1. فشار گاز مبرد را بررسی کنید. (به صفحه 5-10-07 بررسی فشار گاز مبرد مراجعه کنید).
2. یک حرارت‌سنج را در خروجی دریچه سمت راننده قرار دهید.
3. موتور را روشن کرده و بعد از گرم شدن دور موتور را در 1500rpm ثابت کنید.
4. فن را در حداکثر سرعت قرار دهید.
5. سوئیچ A/C را روشن کنید.
6. سیستم تهویه مطبوع را در وضعیت RECIRCULATE (گردش هوا) قرار دهید.
7. دما را در حالت حداکثر سرما قرار دهید.
8. سیستم تهویه مطبوع را در وضعیت VENT قرار دهید.
9. تمام درها و پنجره‌ها را ببندید.
10. تا ثابت شدن درجه حرارت خروجی سیستم تهویه مطبوع صبر کنید.



وضعیت ثابت شدن

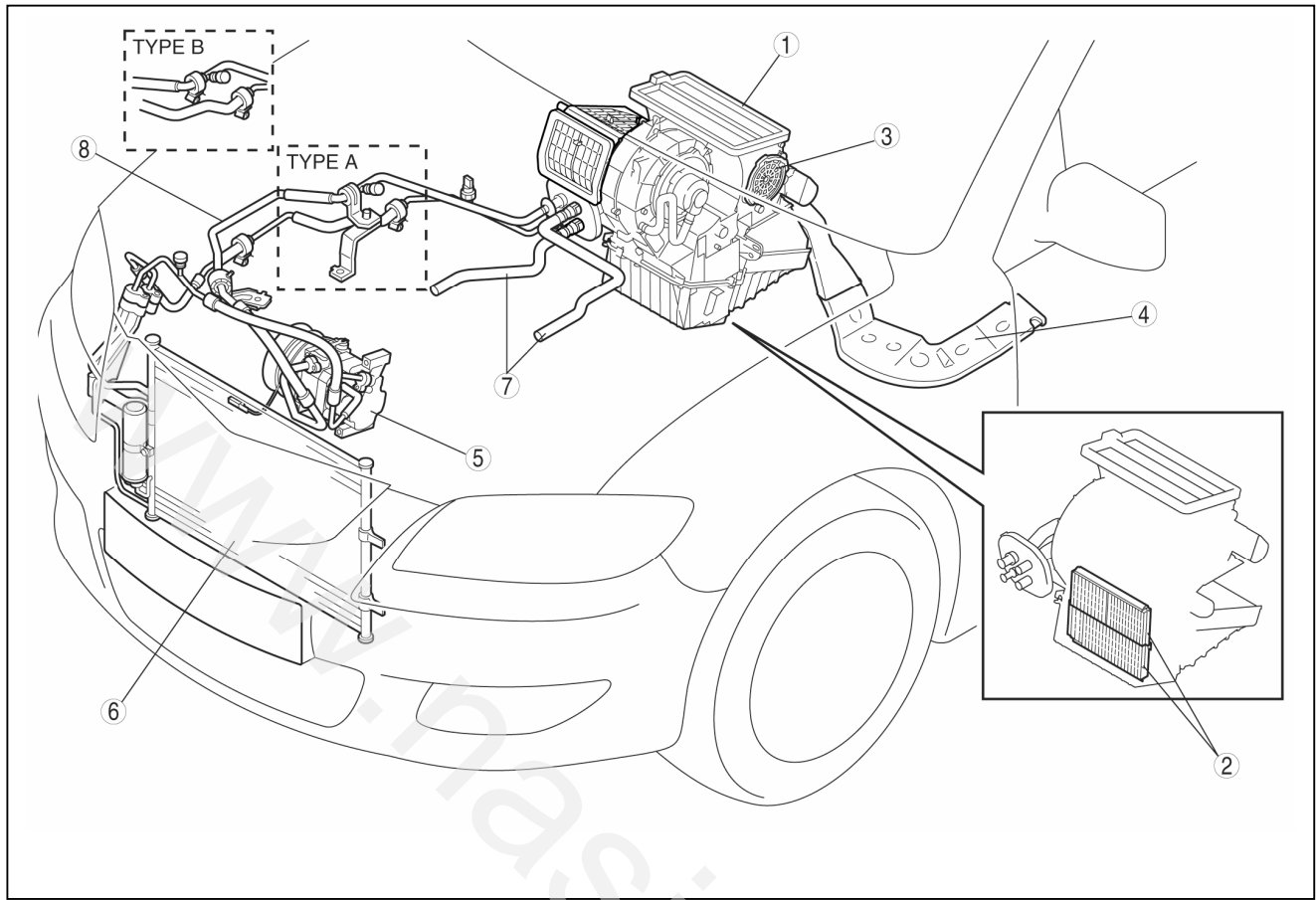
- روشن و خاموش شدن کمپرسور کولر (A/C) در مدت زمانهای یکنواخت.
- 11. بعد از ثابت شدن هوای جاری، مقدار دما را از روی حرارت‌سنج قرائت کنید.
- 12. درجه حرارت محیط را اندازه‌گیری کنید.
- 13. مقدار حرارت‌های قرائت شده را روی منطقه هاشور خورده پیدا کنید.
- اگر عیبی وجود دارد سیستم سرمایش را طبق جدول عیب‌یابی کنید.



www.nasicoelec.ir

07-11A سیستم تهویه مطبوع

07-11A-12 پیاده کردن و نصب مجدد کمپرسور کولر (A/C)	07-11A-1 موقعیت اجزاء سیستم HVAC
07-11A-16 پیاده کردن و نصب مجدد کندانسور	07-11A-2 پیاده کردن و نصب مجدد مجموعه A/C
07-11A-17 بازرسی کندانسور	07-11A-5 پیاده کردن و نصب مجدد شیر انبساط
07-11A-17 پیاده کردن و نصب مجدد ریسور / درایر	07-11A-8 پیاده کردن و نصب مجدد صافی هوا
07-11A-21 پیاده کردن و نصب مجدد مدار گاز مبرد	07-11A-9 بازرسی صافی هوا
		07-11A-9 بازرسی اواپراتور
		07-11A-9 بازرسی رادیاتور بخاری
		 پیاده کردن و نصب مجدد تنظیم کننده اصلی حالت
		07-11A-9 جریان هوا
		07-11A-11 پیاده کردن و نصب مجدد کانال بخاری عقب



کمپرسور کولر (A/C) (به صفحه 07-11A-13 پیاده و نصب مجدد کمپرسور کولر مراجعه کنید.)	5
کندانسور (به صفحه 07-11A-16 پیاده و نصب مجدد کندانسور مراجعه کنید.) (به صفحه 07-11A-17 بازرسی کندانسور مراجعه کنید.)	6
لوله های بخاری	7
مدار گاز مبرد (به صفحه 07-11A-21 پیاده و نصب مجدد مدار گاز مبرد مراجعه کنید.)	8

مجموعه کولر (A/C) (به صفحه 07-11A-2 پیاده و نصب مجدد واحد کولر A/C مراجعه کنید.) به صفحه 07-11B-1 باز و جمع کردن اجزاء واحد کولر A/C [تهویه مطبوع تمام اتوماتیک] مراجعه کنید.) (به صفحه 07-11C-1 پیاده و جمع کردن اجزاء واحد کولر A/C [تهویه مطبوع با کنترل دستی] مراجعه کنید.)	1
صافی هوا (به صفحه 07-11A-8 پیاده و نصب مجدد صافی هوا مراجعه کنید.) (به صفحه 07-11A-9 بازرسی صافی هوا مراجعه کنید.)	2
اتصالات اصلی تنظیم جریان هوا (به صفحه 07-11A-9 پیاده و نصب مجدد اهرم‌بندی اصلی تنظیم جریان هوا)	3
کانال بخاری عقب (به صفحه 07-11A-11 پیاده و نصب مجدد کانال بخاری عقب مراجعه کنید.)	4

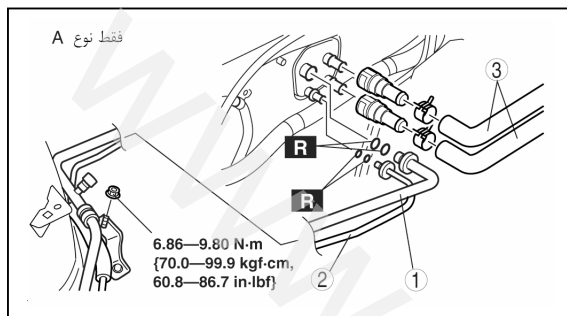
پیاده کردن و نصب مجدد مجموعه A/C

1. کابل منفی باتری را جدا کنید.

2. گاز مبرد را تخلیه کنید. (به صفحه 07-10-2 تخلیه گاز مبرد مراجعه کنید).
3. مایع خنک‌کننده موتور را تخلیه کنید. (به صفحه 01-12-3 تعویض مایع خنک‌کننده موتور مراجعه کنید).
4. قطعات را به ترتیب مشخص شده در جدول از مجموعه کولر A/C جدا کنید.

احتیاط

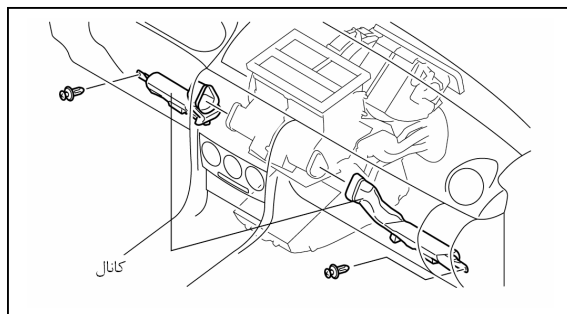
- اگر رطوبت یا مواد خارجی وارد مدار گاز مبرد گردد، مقدار سرمایش کاهش خواهد یافت و صدا تولید شده یا عملکرد نامطلوب دیگری رخ می‌دهد. همیشه بعد از پیاده کرده قطعات سریعاً محل اتصالات را با درپوش مناسب مسدود کنید.



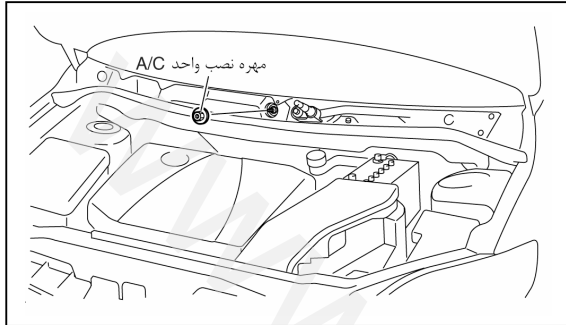
لوله کولر (Lo) (به صفحه 07-11A-18 پیاده کردن و نصب مجدد مدار گاز مبرد مراجعه کنید).	1
لوله کولر (Hi) (به صفحه 07-11A-18 پیاده کردن و نصب مجدد مدار گاز مبرد مراجعه کنید).	2
لوله بخاری	3

5. قطعات را به شرح زیر پیاده کنید :

- (1) درهای جلو (به صفحه 09-11-1 پیاده کردن و نصب مجدد در جلو مراجعه کنید).
- (2) صفحه پارکابی جلو (به صفحه 09-17-17 پیاده کردن و نصب مجدد پارکابی جلو مراجعه کنید).
- (3) کاور پائین ستون جلو (به صفحه 09-17-16 پیاده کردن و نصب مجدد کاور پائین ستون جلو مراجعه کنید).
- (4) پانل مجموعه A/C (به صفحه 09-17-16 پیاده کردن و نصب مجدد پانل مجموعه A/C مراجعه کنید).
- (5) در جعبه داشبورد (به صفحه 09-17-6 پیاده کردن و نصب مجدد در جعبه داشبورد مراجعه کنید).
- (6) PJB (به صفحه 09-40-1 پیاده کردن و نصب مجدد PJB مراجعه کنید).
- (7) واحد ناوبری خودرو (به صفحه 09-20-9 پیاده کردن و نصب مجدد واحد ناوبری مراجعه کنید).
- (8) دیواره جانبی جلوی کنسول (به صفحه 09-17-9 پیاده کردن و نصب مجدد دیواره جانبی جلوی کنسول مراجعه کنید).
- (9) زیر سیگاری
- (10) کنسول (به صفحه 09-17-9 پیاده کردن و نصب مجدد کنسول مراجعه کنید).
- (11) اجزاء اهرم تعویض دنده (MTX)
- (12) اجزاء اهرم تعیین حالت (ATX) (به صفحه 05-18-6 پیاده کردن و نصب مجدد اهرم تعیین حالت مراجعه کنید).
- (13) پانل مرکزی (به صفحه 09-20-6 پیاده کردن و نصب مجدد پانل مرکزی مراجعه کنید).
- (14) اهرم آزاد کن ضامن کاپوت از سینی زیر داشبورد
- (15) سینی زیر داشبورد (به صفحه 09-17-6 پیاده کردن و نصب مجدد سینی زیر داشبورد مراجعه کنید).
- (16) کانالهای چپ و راست مشخص شده در شکل
- (17) مدول ایربگ سمت راننده (به صفحه 08-10-5 پیاده کردن و نصب مجدد مدول ایربگ مراجعه کنید).
- (18) روکش ستون میل فرمان (به صفحه 09-17-6 پیاده کردن و نصب مجدد روکش ستون میل فرمان مراجعه کنید).
- (19) قاب صفحه نشان‌دهنده‌ها (به صفحه 09-17-7 پیاده کردن و نصب مجدد قاب صفحه نشان‌دهنده‌ها مراجعه کنید).
- (20) صفحه نمایش دهنده‌ها (به صفحه 09-22-1 پیاده کردن و نصب مجدد صفحه نمایش دهنده‌ها مراجعه کنید).



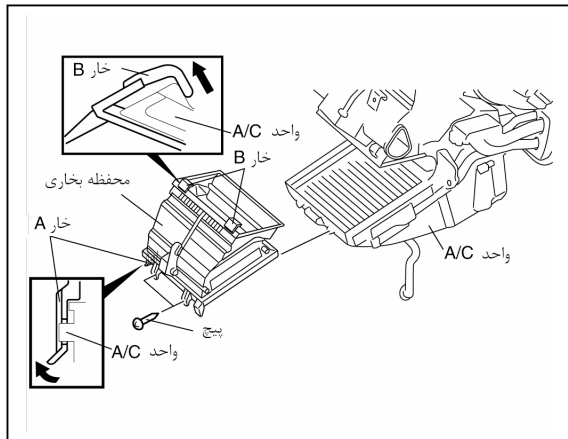
- (21) میل جعبه فرمان (به صفحه 06-14-8 پیاده کردن و نصب مجدد فلکه فرمان و ستون میل فرمان مراجعه کنید).
- (22) کاور ستون جلو بالا (به صفحه 09-17-10 پیاده کردن و نصب مجدد کاور ستون جلو بالا مراجعه کنید).
- (23) بازوی و تیغه برف پاک کن (به صفحه 09-19A-3 پیاده کردن و نصب مجدد بازوی و تیغه برف پاک کن مراجعه کنید).
- (24) آب جمع کن زیر شیشه جلو (به صفحه 09-16-6 پیاده کردن و نصب مجدد آب جمع کن زیر شیشه جلو مراجعه کنید).
- (25) زه زیر شیشه جلو (به صفحه 09-10-19 پیاده کردن و نصب مجدد زه زیر شیشه جلو مراجعه کنید).
- (26) موتور برف پاک کن (به صفحه 09-19A-4 پیاده کردن و نصب مجدد موتور برف پاک کن مراجعه کنید).
7. مهره نصب واحد کولر A/C را از طرف محفظه موتور باز کنید و سپس مجموعه کولر A/C را خارج کنید. (به صفحه 07-11A-4 باز کردن مهره نصب واحد کولر A/C مراجعه کنید).



احتیاط

- اگر رطوبت یا مواد خارجی وارد مدار گاز مبرد گردد، مقدار سرمایش کاهش خواهد یافت و صدا تولید شده یا عملکرد نامطلوب دیگری رخ می دهد. همیشه بعد از پیاده کرده قطعات سریعاً محل اتصالات را با درپوش مناسب مسدود کنید.

8. کانال بخاری عقب را پیاده کنید.
9. لوله تخلیه را از مجموعه کولر A/C جدا کنید. (به صفحه 07-11A-5 نصب لوله تخلیه مراجعه کنید).
10. پیچها و مهره های اتصال داشبورد به بدنه را باز کنید.
11. داشبورد با مجموعه کولر A/C را پیاده کنید. (به صفحه 09-17-4 پیاده کردن و نصب مجدد داشبورد مراجعه کنید).
12. سیم را از اهرم و گیره مخلوط کننده هوا جدا کنید. (تهویه مطبوع با کنترل دستی)
13. سیم را از اهرم و گیره تنظیم کننده جریان هوا جدا کنید. (تهویه مطبوع با کنترل دستی)
14. کانکتورها را به شرح زیر جدا کنید:
- کانکتور موتور فن تهویه
 - کانکتور ترانزیستور ماسفت قدرت (تهویه مطبوع تمام اتوماتیک)
 - کانکتور سنسور دمای اواپراتور
 - کانکتور عملگر هوای ورودی
 - کانکتور عملگر مخلوط کننده هوا (تهویه مطبوع تمام اتوماتیک)
 - کانکتور عملگر تنظیم کننده هوا (تهویه مطبوع تمام اتوماتیک)
 - کانکتور مقاومت (تهویه مطبوع با کنترل دستی)

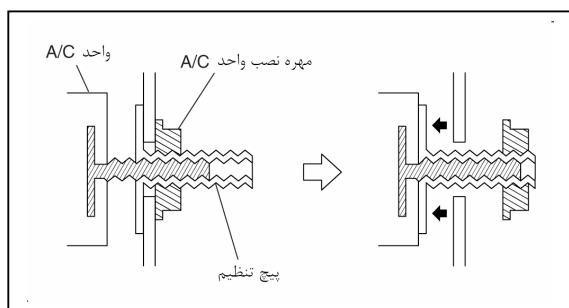


15. محفظه بخاری را پیاده کنید.
1. پیچها را باز کنید.
 2. خار A را مطابق شکل و در جهت فلش بطرف بالا فشار داده و آن را از مجموعه کولر A/C جدا کنید.
 3. خارهای B را مطابق شکل و در جهت فلش به طرف بالا فشار داده و آن را از مجموعه کولر A/C جدا کنید.
16. پیچها و مهره های اتصال واحد کولر A/C به داشبورد را باز کنید.
17. روش نصب برعکس مراحل پیاده کردن است.
18. سطح مایع خنک کننده موتور را بازرسی کنید. (به صفحه 01-12-4 بازرسی سطح مایع خنک کننده موتور مراجعه کنید).
19. آزمایش کارایی سیستم سرمایش را انجام دهید. (به صفحه 07-10-7 آزمایش کارایی سیستم سرمایش مراجعه کنید).

پیاده کردن مهره اتصال مجموعه کولر A/C

نکته

- پیچ تنظیم در موقع باز کردن مهره مجموعه کولر A/C دوران می کند، مهره را ثابت کنید. پیچ تنظیم را در موقع اتصال مجموعه کولر A/C ثابت کرده تا امکان باز کردن مهره ایجاد گردد.

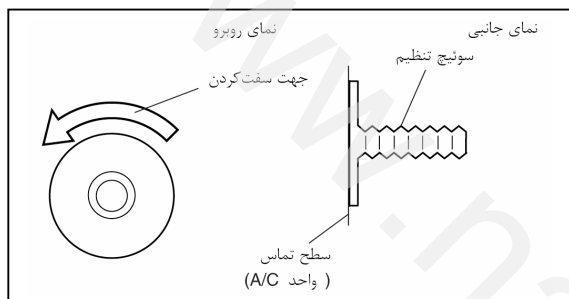


نصب مجدد مجموعه کولر A/C

1. وقتی واحد کولر A/C یا اواپراتور را تعویض می‌کنید روغن کمپرسور به سیستم اضافه نمائید.

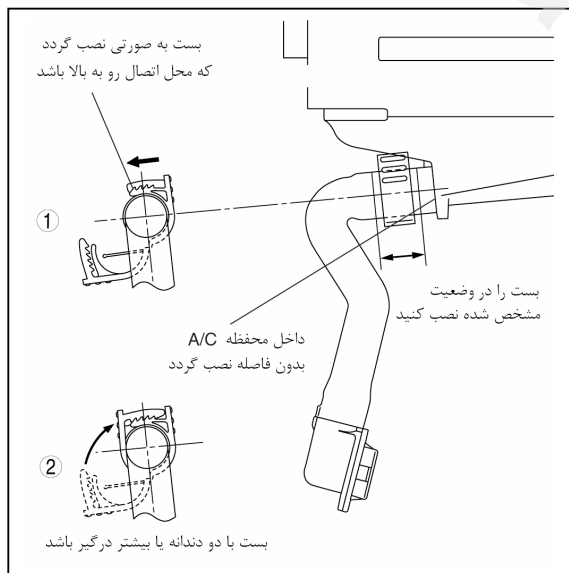
مقدار روغن مکمل (در حدود)
25ml {25cc, 0.8 floz}

2. پیچ تنظیم واحد کولر A/C را تا اینکه به واحد کولر A/C تماس پیدا کنید.



نصب مجدد لوله تخلیه

1. بست را مطابق شکل نصب کنید.



پیاپیاده کردن و نصب مجدد شیر انبساط

1. کابل منفی باتری را جدا کنید.

2. سیستم را از گاز مبرد تخلیه کنید. (به صفحه 07-10-2 شارژ گاز مبرد مراجعه کنید).

احتیاط

- اگر رطوبت یا مواد خارجی وارد مدار گاز مبرد گردد، مقدار سرمایش کاهش خواهد یافت و صدا تولید شده یا عملکرد نامطلوب دیگری رخ می‌دهد. همیشه بعد از پیاده کرده قطعات سریعاً محل اتصالات را با درپوش مناسب مسدود کنید.

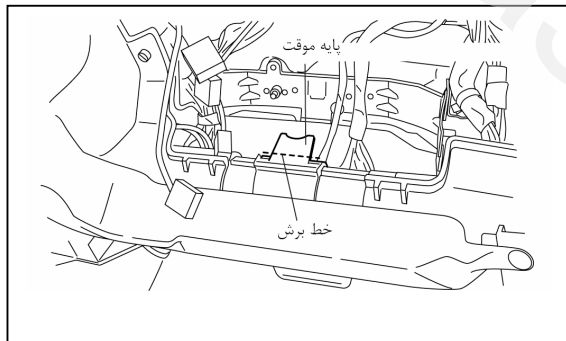
3. قطعات را به شرح زیر پیاده کنید :

- (1) سینی زیر داشبورد
- (2) صفحه پارکابی (سمت شاگرد) (به صفحه 09-17-17 پیاده کردن و نصب مجدد پارکابی جلو مراجعه کنید).
- (3) کاور پائین ستون (سمت شاگرد) (به صفحه 09-17-16 پیاده کردن و نصب مجدد کاور پائین ستون جلو مراجعه کنید).
- (4) دیواره جانبی (سمت شاگرد) (به صفحه 09-17-9 پیاده کردن و نصب مجدد دیواره جانبی مراجعه کنید).
- (5) پانل مجموعه A/C (به صفحه 09-17-16 پیاده کردن و نصب مجدد پانل مجموعه A/C مراجعه کنید).
- (6) در جعبه داشبورد (به صفحه 09-17-6 پیاده کردن و نصب مجدد در جعبه داشبورد مراجعه کنید).
- (7) PJB و پایه PJB (به صفحه 09-40-1 پیاده کردن و نصب مجدد PJB مراجعه کنید).
- (8) آنتن سیستم بدون کلید (خودروهای مجهز به سیستم بدون کلید)
- (9) واحد ناوبری خودرو (به صفحه 09-20-9 پیاده کردن و نصب مجدد واحد ناوبری خودرو مراجعه کنید).
- (10) واحد کنترل ارتفاع چراغهای جلو (به صفحه 09-18-18 پیاده کردن و نصب مجدد PJB مراجعه کنید).
- (11) پایه واحد ناوبری خودرو (به صفحه 09-20-9 پیاده کردن و نصب مجدد واحد ناوبری خودرو مراجعه کنید).

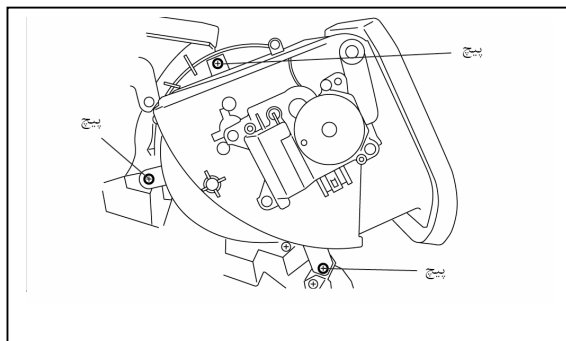
4. لوله فشار ضعیف (LO) را باز کنید. از تخلیه روغن مدار جلوگیری به عمل آورید. (به صفحه 07-11A-21 پیاده کردن و نصب مجدد لوله‌های انتقال گاز مبرد مراجعه کنید).

5. پایه موقت فرمان را قطع کنید. (خودرو مجهز به سیستم بدون کلید)

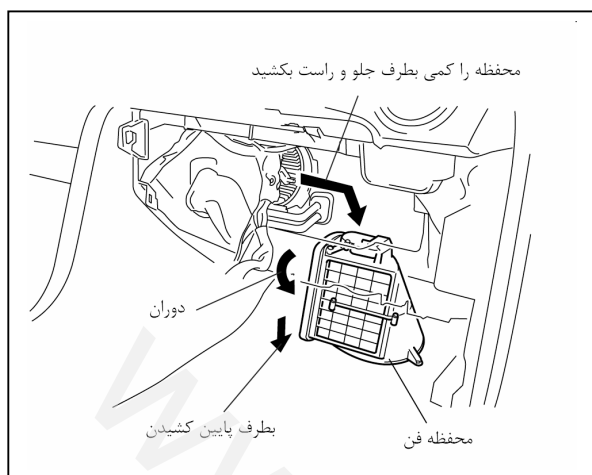
6. پیچهای مشخص شده در شکل را باز کرده و محفظه فن تهویه را از محل نصب شده خارج کنید.



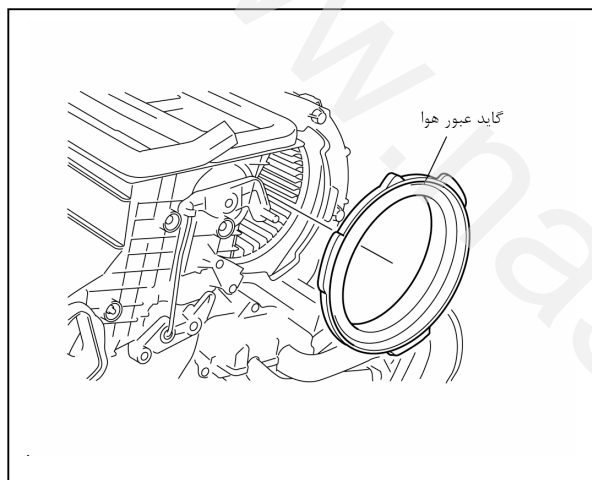
7. کانکتور عملگر هوای ورودی را جدا کنید.



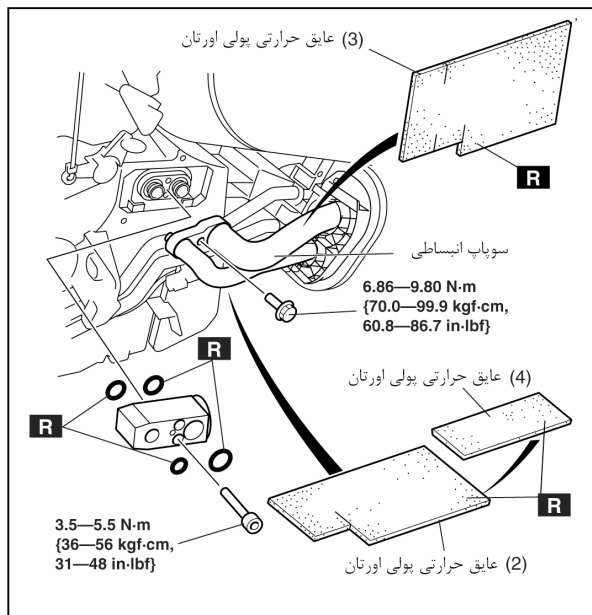
14. محفظه فن را مطابق شکل پیاده کنید.



15. گاید عبور هوا را پیاده کنید.
 16. عایق عایق پلی اورتان را از لوله اواپراتور جدا کنید.
 17. پیچ را باز کرده و لوله اواپراتور را جدا کنید. از تخلیه روغن مدار جلوگیری کنید.



18. شیر انبساط را پیاده کنید. از تخلیه روغن مدار جلوگیری کنید.



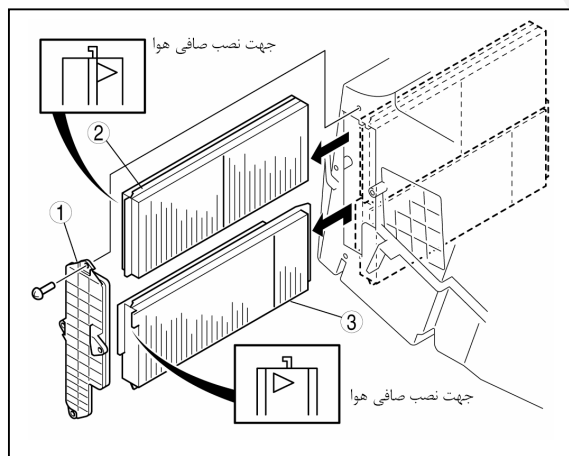
19. روش نصب برعکس مراحل پیاده کردن می باشد.
20. آزمایش کارایی سیستم سرمایش را انجام دهید.
(به صفحه 07-10-7 آزمایش کارایی سیستم سرمایش مراجعه کنید).

پیاده کردن و نصب مجدد صافی هوا

احتیاط

- اگر بدون صافی تهویه مطبوع مورد استفاده قرار گرفته یا با خودرو رانندگی نمائید، برف یا مواد خارجی به داخل موتور فن تهویه نفوذ کرده و باعث قفل شدن یا خرابی آن می گردد، که علائم ظاهری آن بخارگرفتگی شیشه ها یا عملکرد نامطلوب سیستم تهویه مطبوع می باشد. بدون صافی تهویه مطبوع مورد استفاده قرار نداده یا با خودرو رانندگی نکنید.

1. کابل منفی باتری را جدا کنید.
2. PJB و پایه آن را پیاده کنید. (به صفحه 09-40-1 پیاده کردن و نصب مجدد PJB مراجعه کنید).
3. دیواره جانبی را پیاده کنید.
4. کانکتور سنسور دمای اواپراتور را جدا کنید.
5. کانکتور ترانزیستور ماسفت قدرت را جدا کنید. (تهویه مطبوع تمام اتوماتیک)
6. قطعات را مطابق جدول پیاده کنید.



1	درپوش صافی هوا
2	صافی هوا (1)
3	صافی هوا (2)

7. روش نصب برعکس مراحل پیاده کردن می‌باشد.

بازرسی صافی هوا

1. صافی را از نظر خرابی، کثیف بودن زیاد یا بوی نامطبوع مورد بررسی قرار دهید. اگر صافی هوا معیوب باشد آن را تعویض کنید.

نکته

صافی هوای تمیز شده با آب یا هوای فشرده را مجدداً استفاده نکنید.

بازرسی اواپراتور

1. اواپراتور را از نظر خرابی، ترک داشتن و نشستی روغن بررسی کنید.

- اگر عیبی وجود دارد اواپراتور را تعویض نمایید.

2. پرده‌های اواپراتور را از نظر خمیدگی بازدید ظاهری نمایید.

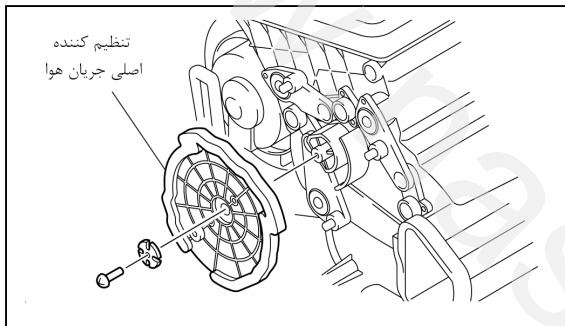
- اگر پرده‌ها خمیدگی دارند با استفاده از یک پیچ‌گوشتی تخت آنها را صاف کنید.

بازرسی رادیاتور بخاری

1. رادیاتور بخاری را از نظر خرابی، ترک داشتن و نشستی آب بررسی کنید.
 2. پرده‌ها را از نظر خمیدگی بازدید ظاهری نمایید.
 3. لوله‌های بخاری را از نظر تغییر شکل بررسی کنید.
- تغییر شکل را با استفاده از انبردست اصلاح نمایید. در صورت معیوب بودن رادیاتور بخاری را تعویض کنید.

پیاده کردن و نصب مجدد تنظیم کننده اصلی حالت جریان هوا

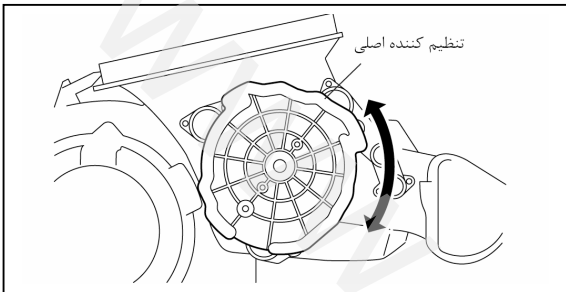
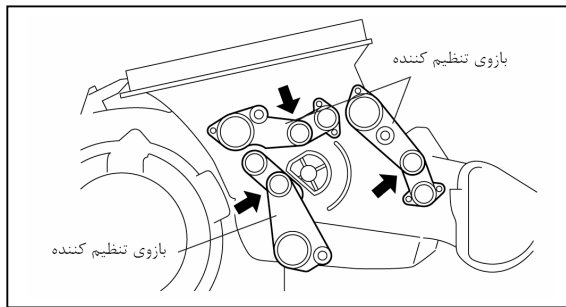
1. کابل منفی باتری را جدا کنید.
2. اهرم آزاد کن ضامن کاپوت را از سینی زیر داشبورد جدا کنید. (به صفحه 09-14-49 پیاده کردن و نصب مجدد اهرم آزادکن ضامن کاپوت مراجعه کنید).
3. پارکابی جلو را پیاده کنید. (به صفحه 09-17-17 پیاده کردن و نصب مجدد پارکابی جلو مراجعه کنید).
4. کاور پائین ستون جلو را پیاده کنید. (به صفحه 09-17-16 پیاده کردن و نصب مجدد کاور پائین ستون جلو مراجعه کنید).
5. سینی زیر داشبورد را پیاده کنید. (به صفحه 09-17-6 پیاده کردن و نصب مجدد سینی زیر داشبورد مراجعه کنید).
6. کانال هوا پائین را پیاده کنید.
7. عملگر تنظیم جریان هوا را پیاده کنید. (تهویه مطبوع تمام اتوماتیک) (به صفحه 07-40A-6 پیاده کردن و نصب مجدد عملگر تنظیم جریان هوا مراجعه کنید).
8. سیم دریچه جریان هوا را جدا کنید. (به صفحه 07-40C-3 پیاده کردن واحد کنترل دما [تهویه مطبوع با کنترل دستی] مراجعه کنید).
9. میله تنظیم جریان هوا را پیاده کنید.
10. تنظیم کننده اصلی جریان هوا را پیاده کنید.
11. روش نصب برعکس مراحل پیاده کردن می باشد.
12. سیم دریچه جریان هوا را تنظیم کنید. (به صفحه 07-40A-33 تنظیم سیم واحد کنترل دما مراجعه کنید).



نصب مجدد تنظیم کننده اصلی حالت جریان هوا

احتیاط

- فقط از گریس مخصوص استفاده کنید. در غیر اینصورت صدا تولید شده یا عملکرد دچار اشکال می گردد.

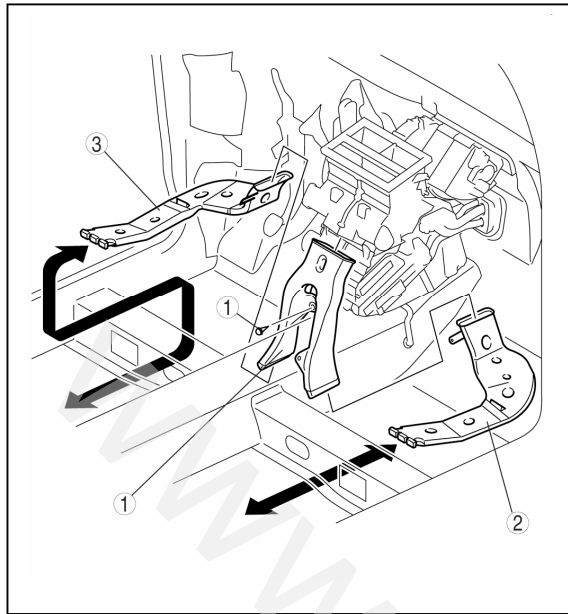


1. هر کدام از بازوهای تنظیم کننده جریان هوا را در جهت فلش فشار داده و نگهدارید.
2. تنظیم کننده اصلی حالت جریان هوا را مطابق شکل به مجموعه A/C متصل کنید.
3. تنظیم کننده اصلی حالت جریان هوا را در جهت فلش مطابق شکل حرکت داده تا زبانه‌های بازوهای تنظیم کننده در داخل شیارهای تنظیم کننده اصلی قرار گیرد.
4. تنظیم کننده اصلی جریان هوا را حرکت داده و ایجاد حالت‌های مختلف را بررسی کنید.

پیاده کردن و نصب مجدد کانال بخاری عقب

1. کابل منفی باتری را جدا کنید.
2. قطعات را بشرح زیر پیاده کنید.
 - (1) صندلی جلو (به صفحه 09-13-1 پیاده کردن و نصب مجدد صندلی جلو مراجعه کنید).
 - (2) آمپری فایر پخش صوت (BOSE) به صفحه 09-20-9 پیاده کردن و نصب مجدد آمپری فایر پخش صوت مراجعه کنید).
 - (3) (BOSE) Woofer (به صفحه 09-20-12 پیاده کردن و نصب مجدد Woofer مراجعه کنید).
 - (4) صندلی عقب (به صفحه 09-13-5 پیاده کردن و نصب مجدد صندلی عقب مراجعه کنید).
 - (5) پارکابی جلو (به صفحه 09-17-17 پیاده کردن و نصب مجدد پارکابی جلو مراجعه کنید).
 - (6) کنسول (به صفحه 09-17-9 پیاده کردن و نصب مجدد کنسول مراجعه کنید).
 - (7) کاور پائین رکاب جلو (به صفحه 09-17-16 پیاده کردن و نصب مجدد کاور پائین رکاب جلو مراجعه کنید).
 - (8) کاور پائین رکاب عقب (به صفحه 09-17-17 پیاده کردن و نصب مجدد کاور پائین رکاب عقب مراجعه کنید).
 - (9) کاور پائین ستون وسط (به صفحه 09-17-11 پیاده کردن و نصب مجدد کاور پائین ستون وسط مراجعه کنید).
 - (10) قلاب پائین کمربند صندلی جلو (به صفحه 08-11-2 پیاده کردن و نصب مجدد کمربند صندلی جلو مراجعه کنید).
 - (11) محفظه تاپر (به صفحه 09-17-14 پیاده کردن و نصب مجدد محفظه تاپر مراجعه کنید).
 - (12) کاور اهرم باز کننده کلاهک صافی بنزین (به صفحه 09-14-16 پیاده کردن و نصب مجدد باز کننده کلاهک صافی بنزین).
 - (13) کف پوش (به صفحه 09-17-24 پیاده کردن و نصب مجدد کف پوش مراجعه کنید).

3. قطعات را مطابق جدول پیاده کنید.



1	ثابت کننده
2	کانال بخاری عقب (1)
3	کانال بخاری عقب (2)
4	کانال بخاری عقب (3)

4. روش نصب برعکس مراحل پیاده کردن می باشد.

پیاده کردن و نصب مجدد کمپرسور کولر (A/C)

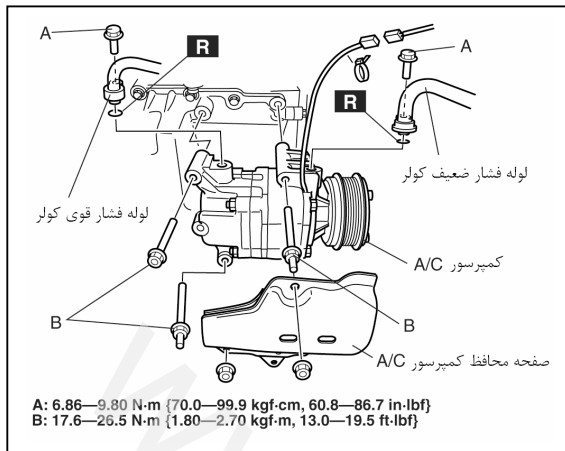
1. کابل منفی باتری را جدا کنید.
2. گاز مبرد سیستم را تخلیه کنید. (به صفحه 07-10-2 شارژ گاز مبرد مراجعه کنید).
3. صفحه صداگیر را پیاده کنید.
4. تسمه محرک کمپرسور کولر (A/C) را پیاده کنید. (به صفحه 01-10-4 تعویض تسمه محرک مراجعه کنید).
5. دو عدد بست دسته سیمها را جدا کنید.
6. کانکتور کلاچ مغناطیسی را جدا کنید.
7. صفحه محافظ کمپرسور کولر (A/C) را پیاده کنید.
8. لوله های غیرفلزی فشار ضعیف و قوی کولر را جدا کرده و اجازه ندهید روغن کمپرسور از مدار سیستم سرمایش تخلیه گردد. (به صفحه 07-11A-21 پیاده کردن و نصب مجدد لوله های سیستم سرمایش مراجعه کنید).

احتیاط

- اگر رطوبت یا مواد خارجی وارد مدار گاز مبرد گردد، مقدار سرمایش کاهش خواهد یافت و صدا تولید شده یا عملکرد نامطلوب دیگری رخ می دهد. همیشه بعد از پیاده کرده قطعات سریعاً محلی اتصالات را با درپوش مناسب مسدود کنید.

9. صفحه محافظ کمپرسور کولر (A/C) را پیاده کنید.

10. کمپرسور کولر (A/C) را پیاده کرده و از تخلیه شدن روغن داخل آن جلوگیری کنید.



احتیاط

- اگر رطوبت یا مواد خارجی وارد مدار گاز مبرد گردد، مقدار سرمایش کاهش خواهد یافت و صدا تولید شده یا عملکرد نامطلوب دیگری رخ می‌دهد. همیشه بعد از پیاده کردن قطعات سریعاً محل اتصالات را با درپوش مناسب مسدود کنید.

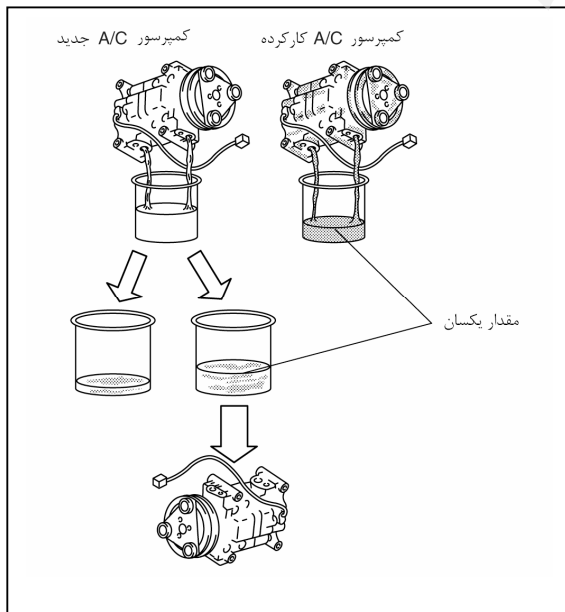
11. روش نصب برعکس مراحل پیاده کردن می‌باشد.
12. آزمایش کارآیی سیستم سرمایش را انجام دهید. (به صفحه 07-10-7 آزمایش کارآیی سیستم سرمایش مراجعه کنید).

نصب مجدد کمپرسور کولر (A/C)

احتیاط

- روغن کمپرسور دارای خاصیت جذب رطوبت بالایی می‌باشد. استفاده از روغن به مدت زیاد باعث جذب رطوبت و تاثیر منفی در عملکرد سیستم A/C می‌گردد. روغن کمپرسور را تخلیه کرده و بعد از 10 دقیقه مجدداً آن را پر کنید.

1. محور کمپرسور کولر (A/C) جدید را 6 الی 8 مرتبه بچرخانید و روغن آن را داخل یک ظرف مدرج تمیز تخلیه کنید. این روغن برای پر کردن یک کمپرسور جدید قابل استفاده است. هرگز اجازه آلوده شدن به روغن را ندهید.
2. محور کمپرسور کولر (A/C) کار کرده را 6 الی 8 مرتبه بچرخانید و روغن آن را داخل یک ظرف مدرج تمیز تخلیه کنید.
3. مقدار روغن‌ها را با یکدیگر مقایسه کنید. مقدار روغن تخلیه شده از کمپرسور کولر (A/C) جدید بیشتر از مقدار روغن کار کرده می‌باشد.
4. کمپرسور کولر (A/C) جدید را با مقدار روغن به اندازه روغن تخلیه شده از کمپرسور کار کرده پر کنید.



نوع روغن کمپرسور کولر (A/C)

- ATMOS GU10

مقدار روغن کمپرسور کولر (A/C) (در حدود)

- 155ml {155cc, 5.24 floz}

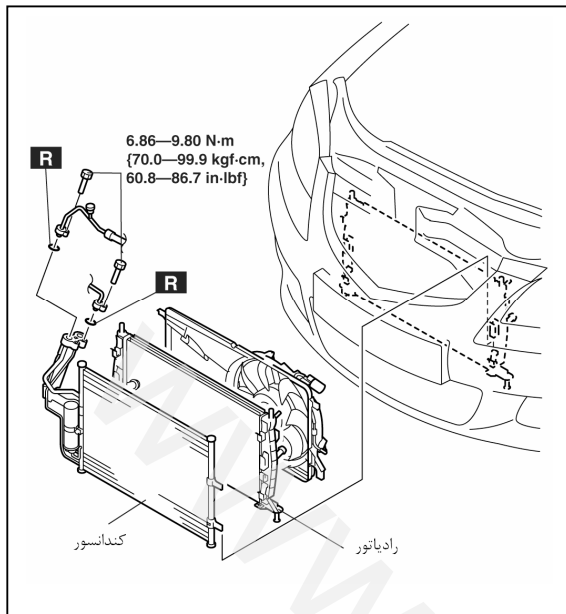
پیاده کردن و نصب مجدد کندانسور

1. کابل منفی باتری را جدا کنید.
2. گاز میرد سیستم را تخلیه کنید. (به صفحه 07-10-2 شارژ گاز میرد مراجعه کنید).
3. مایع خنک کننده موتور را تخلیه کنید. (به صفحه 01-12-3 تعویض مایع خنک کننده موتور مراجعه کنید).
4. روکش کانال هوای ورودی را پیاده کنید. (به صفحه 01-13-5 پیاده کردن و نصب مجدد سیستم هوای ورودی مراجعه کنید).
5. صافی هوا را پیاده کنید. (به صفحه 01-13-5 پیاده کردن و نصب مجدد سیستم هوای ورودی مراجعه کنید).
6. Splash Sheild را پیاده کنید.
7. ATF را تخلیه کنید. (به صفحه 05-17-15 تعویض روغن جعبه دنده اتوماتیک (ATF) مراجعه کنید).
8. لوله فشار قوی (HI) و فشار ضعیف (LO) کولر را جدا کرده و از تخلیه شدن روغن داخل آن جلوگیری کنید.

احتیاط

- اگر رطوبت یا مواد خارجی وارد مدار گاز میرد گردد، مقدار سرمایش کاهش خواهد یافت و صدا تولید شده یا عملکرد نامطلوب دیگری رخ می دهد. همیشه بعد از پیاده کردن قطعات سریعاً محل اتصالات را با درپوش مناسب مسدود کنید.

9. لوله رادیاتور را از رادیاتور جدا کنید.
10. لوله را از کولر روغن ATF جدا کنید. (ATX)
11. فن خنک کننده را پیاده کنید. (به صفحه 01-12-5 پیاده کردن و نصب مجدد رادیاتور مراجعه کنید).
12. کولر روغن ATF را پیاده کنید. (ATX) (به صفحه 05-17-47 پیاده کردن و نصب مجدد کولر روغن مراجعه کنید).
13. رادیاتور را به همراه کندانسور متصل به آن پیاده کنید. (به صفحه 01-12-5 پیاده کردن و نصب مجدد رادیاتور مراجعه کنید).



14. قلاب رادیاتور را آزاد کرده و کندانسور را به طرف بالا کشیده و تخلیه شدن روغن داخل آن جلوگیری کنید. (به صفحه 07-11A-17 نصب مجدد کندانسور مراجعه کنید).

احتیاط

- اگر رطوبت یا مواد خارجی وارد مدار گاز میبرد گردد، مقدار سرمایش کاهش خواهد یافت و صدا تولید شده یا عملکرد نامطلوب دیگری رخ می‌دهد. همیشه بعد از پیاده کرده قطعات سریعاً محل اتصالات را با درپوش مناسب مسدود کنید.

15. روش نصب برعکس مراحل پیاده کردن می‌باشد.
16. سطح مایع خنک‌کننده موتور را بازرسی کنید. (به صفحه 01-12-4 بازرسی مایع خنک‌کننده موتور مراجعه کنید).
17. سطح ATF را بازرسی کنید. (به صفحه 05-17-14 بازرسی روغن گیربکس اتوماتیک (ATF) مراجعه کنید).
18. آزمایش کارایی سیستم سرمایش را انجام دهید. (به صفحه 07-10-7 آزمایش سیستم سرمایش مراجعه کنید).

نصب مجدد کندانسور

1. بعد از تعویض کندانسور ، به (کمپرسور روغن) اضافه کنید.

مقدار روغن مکمل (در حدود)

20ml {20cc, 0.7 floz }

بازرسی کندانسور

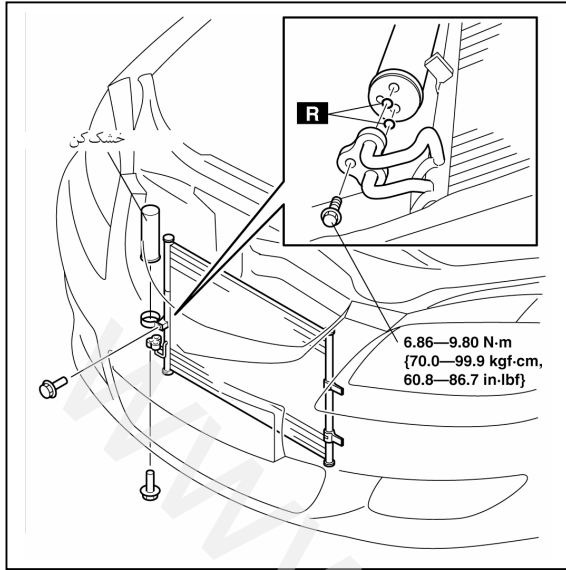
1. کندانسور را از نظر ترک، خرابی و نشت روغن بررسی کنید.
 - اگر عیبی وجود دارد، کندانسور را تعویض کنید.
2. پره‌ها را از نظر گرفتگی بررسی کنید.
 - اگر گرفتگی وجود دارد، مواد خارجی را پاک کنید.
3. پره‌ها را از نظر خمیدگی مورد بررسی قرار دهید.
 - اگر خمیدگی وجود دارد با استفاده از یک پیچ‌گوشتی سرتخت پره‌ها را صاف کنید.

پیاده کردن و نصب مجدد ریسور / درایر

1. کابل منفی باتری را جدا کنید.
2. گاز میبرد سیستم را تخلیه کنید. (به صفحه 07-10-2 شارژ گاز میبرد مراجعه کنید).
3. سینی زیر موتور را پیاده کنید.

احتیاط

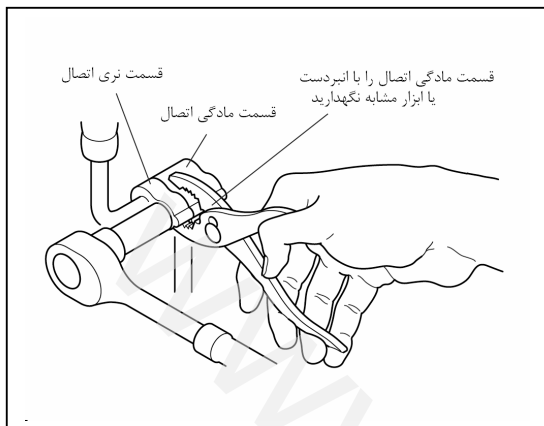
- اگر رطوبت یا مواد خارجی وارد مدار گاز میبرد گردد، مقدار سرمایش کاهش خواهد یافت و صدا تولید شده یا عملکرد نامطلوب دیگری رخ می‌دهد. همیشه بعد از پیاده کرده قطعات سریعاً محل اتصالات را با درپوش مناسب مسدود کنید.



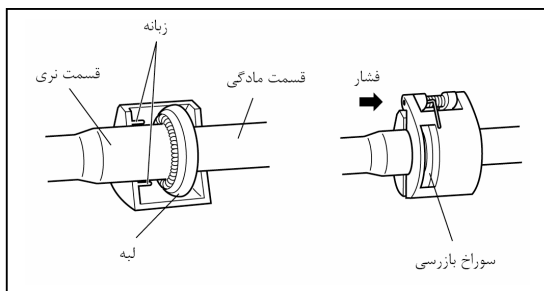
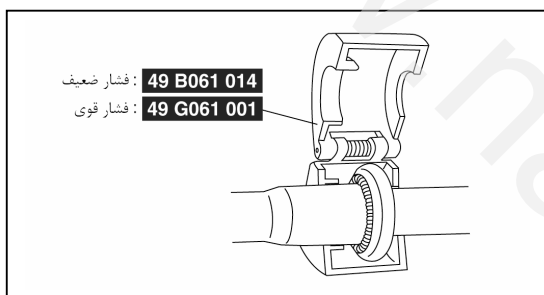
4. ریسور / درایر را پیاده کرده و از تخلیه شدن روغن داخل آن جلوگیری کنید.
5. روش نصب برعکس مراحل پیاده کردن می باشد.
6. آزمایش کارایی سیستم سرمایش را انجام دهید. (به صفحه 07-10-7
آزمایش کارایی سیستم سرمایش مراجعه کنید).

پایه کردن لوله‌های انتقال گاز مبرد
اتصال نوع قفلی

1. قسمت مادگی اتصال را با استفاده از انبردست یا ابزار مشابه محکم نگه داشته و مهره آن را باز کنید.



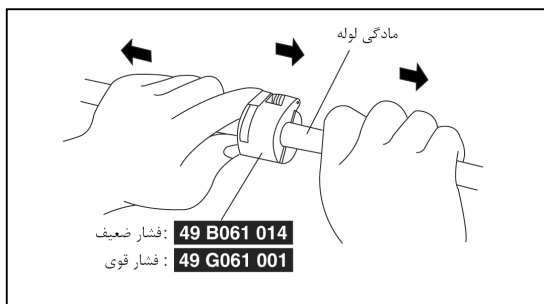
نوع کوپلینگ قفلی فنردار
1. ابزار مخصوص را نصب کنید.



2. در حالیکه از میان سوراخ بازرسی ابزار مخصوص نگاه می‌کنید، زبانه ابزار مخصوص را بداخل وارد کرده تا با لبه تماس پیدا کنید.
3. با استفاده از ابزار مخصوص و کشیدن مادگی لوله، آن را از قسمت نری جدا کنید.

نکته

- قسمت مادگی لوله را می‌توان براحتی از قسمت نری آن بوسیله کشیدن قسمت مادگی لوله و اعمال فشار به زبانه ابزار مخصوص جدا کرد.

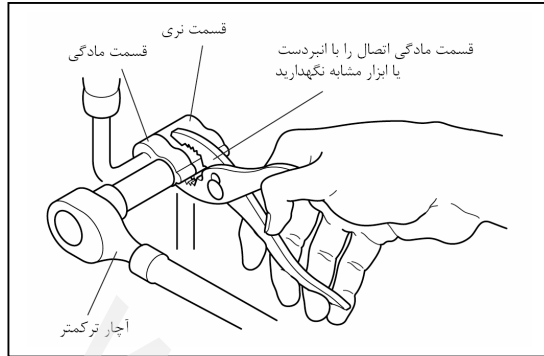


نصب مجدد لوله انتقال گاز مبرد

1. محل تماس اتصالات و آ-رینگ ها را به روغن کمپرسور آغشته کنید.
2. اتصالات را سفت کنید.

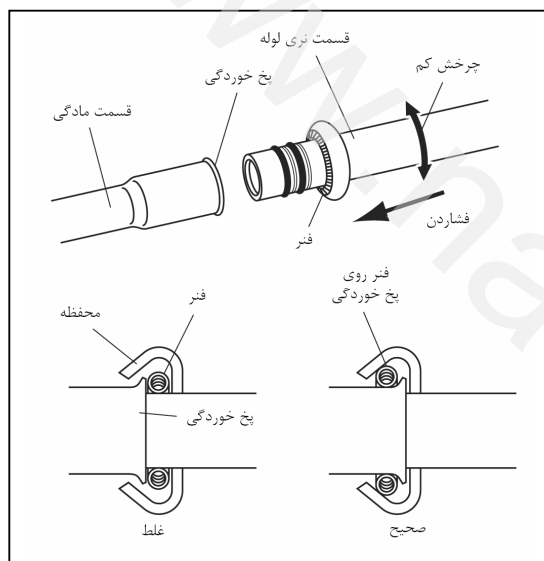
اتصال نوع قفلی

1. پیچ اتصال را با دست سفت کنید.
2. قسمت نری اتصال را با انبردست یا ابزار مشابه محکم نگهداشته و سپس با مهره آن را با آچار ترکمتر سفت کنید.



نوع کوپلینگ قفلی فنردار

1. قسمت مادگی لوله را بوسیله چرخاندن روی لوله جا بزنید تا اینکه فنر روی سطح پخ خورده انتهای قسمت مادگی قرار گیرد.



نکته

- وقتی قسمت مادگی لوله را تعویض می‌نمائید، رینگ شاخص بعد از اتصال کامل بیرون آمده و نشانه قفل شدن اتصال می‌باشد.

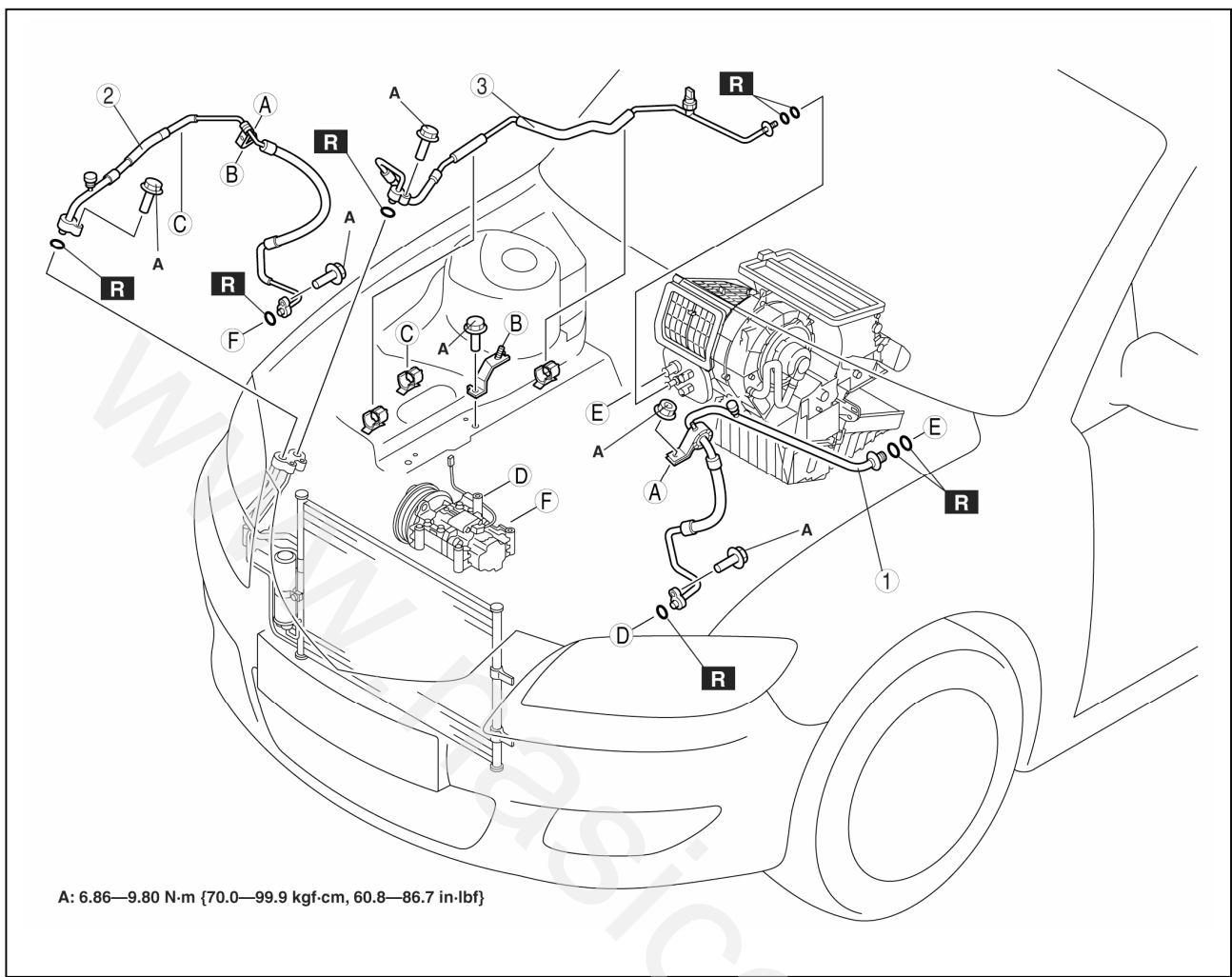
پیاده کردن و نصب مجدد لوله‌های انتقال گاز مبرد

1. کابل منفی باتری را جدا کنید.
2. گاز مبرد سیستم را تخلیه کنید. (به صفحه 07-10-2 شارژ گاز مبرد مراجعه کنید).
3. مخزن روغن هیدرولیک فرمان الکترو هیدرولیک را پیاده کنید.
4. منبع انبساط مایع خنک‌کننده را پیاده کنید. (به صفحه 01-12-5 پیاده کردن و نصب مجدد منبع انبساط مایع خنک‌کننده موتور مراجعه کنید).
5. پدال گاز را پیاده کنید.
6. پایه لوله روغن فرمان الکترو هیدرولیک را پیاده کنید.
7. سینی زیر موتور را پیاده کنید.
8. مطابق جدول قطعات را پیاده کرده و از تخلیه روغن آنها جلوگیری کنید.

احتیاط

- اگر رطوبت یا مواد خارجی وارد مدار گاز مبرد گردد، مقدار سرمایش کاهش خواهد یافت و صدا تولید شده یا عملکرد نامطلوب دیگری رخ می‌دهد. همیشه بعد از پیاده کرده قطعات سریعاً محلی اتصالات را با درپوش مناسب مسدود کنید.

اجزاء سیستم تهویه مطبوع



لوله کولر (به صفحه 07-11A-18 پیاده کردن و نصب مجدد لوله گاز مبرد مراجعه کنید).	3
--	---

لوله کولر (LO) (به صفحه 07-11A-18 پیاده کردن و نصب مجدد لوله گاز مبرد مراجعه کنید).	1
لوله کولر (HI) (به صفحه 07-11A-18 پیاده کردن و نصب مجدد لوله گاز مبرد مراجعه کنید).	2

9. روش نصب برعکس مراحل پیاده کردن می‌باشد.
10. آزمایش کارایی سیستم سرمایش را انجام دهید. (به صفحه 07-10-7 آزمایش کارایی سیستم سرمایش مراجعه کنید).

www.nasicoelec.ir

07-11B اجزاء سیستم تهویه مطبوع تمام اتوماتیک

باز کردن و جمع کردن اجزاء مجموعه کولر A/C

[تهویه مطبوع تمام اتوماتیک] 07-11B-1

باز کردن و جمع کردن اجزاء مجموعه کولر A/C [تهویه مطبوع تمام اتوماتیک]

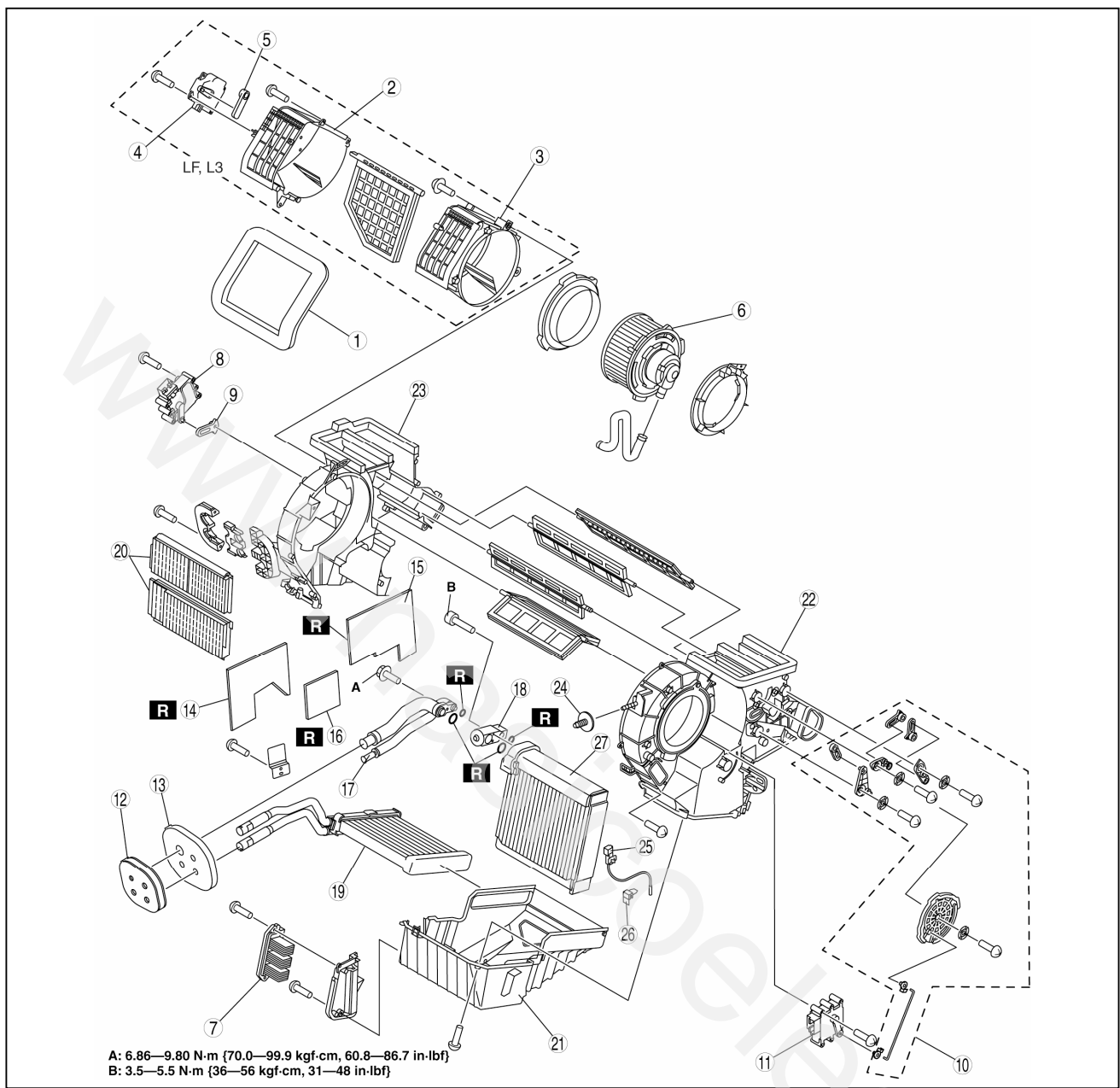
1. قطعات را مطابق جدول باز کنید.

احتیاط

• فقط از گریس مخصوص استفاده نماید، در غیر اینصورت در موقع عملکرد اهرم بندی صدا تولید می شود.

2. روش جمع کردن قطعات برعکس مراحل باز کردن می باشد.

اجزاء سیستم تهویه مطبوع تمام اتوماتیک



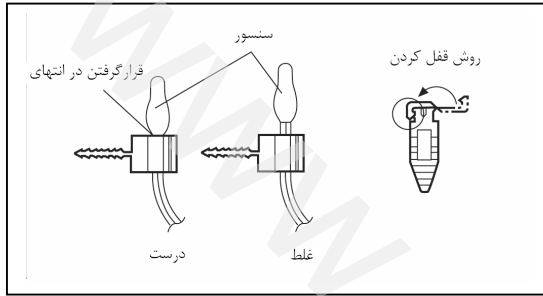
فوم پلی اورتان (1)	12
فوم پلی اورتان (2)	13
عایق پلی اورتان (2)	14
عایق پلی اورتان (3)	15
عایق پلی اورتان (4)	16
لوله اوپراتور	17
شیر انبساط	18
رادیاتور بخاری	19
صافی هوا	20
محفظه A/C (3)	21
محفظه A/C (1)	22

عایق پلی اورتان (1)	1
محفظه فن تهویه (1)	2
محفظه فن تهویه (2)	3
عملگر هوای ورودی	4
بازوی هوای ورودی	5
موتور فن تهویه	6
ترانزیستور ماسفت قدرت	7
عملگر مخلوط کننده هوا	8
بازوی مخلوط کننده هوا	9
مجموعه اتصالات تنظیم کننده جریان هوا	10
عملگر تنظیم کننده جریان هوا	11

23	محفظه A/C (2)
24	پیچ
25	سنسور دمای اواپراتور (به صفحه 07-11B-4 نصب سنسور دمای اواپراتور مراجعه کنید.)
26	گیره سنسور (به صفحه 07-11B-4 نصب بست سنسور مراجعه کنید.)
27	اواپراتور

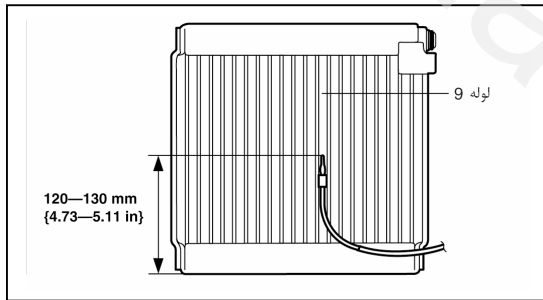
نصب گیره سنسور

1. گیره سنسور را مطابق شکل نصب کنید.



نصب سنسور دمای اواپراتور

1. سنسور دمای اواپراتور را مطابق شکل نصب کنید.



www.nasicoelec.ir

07-11C اجزاء سیستم تهویه مطبوع (سیستم با کنترل دستی)

باز کردن و جمع کردن اجزاء مجموعه A/C

[تهویه مطبوع با کنترل دستی] 07-11B-1

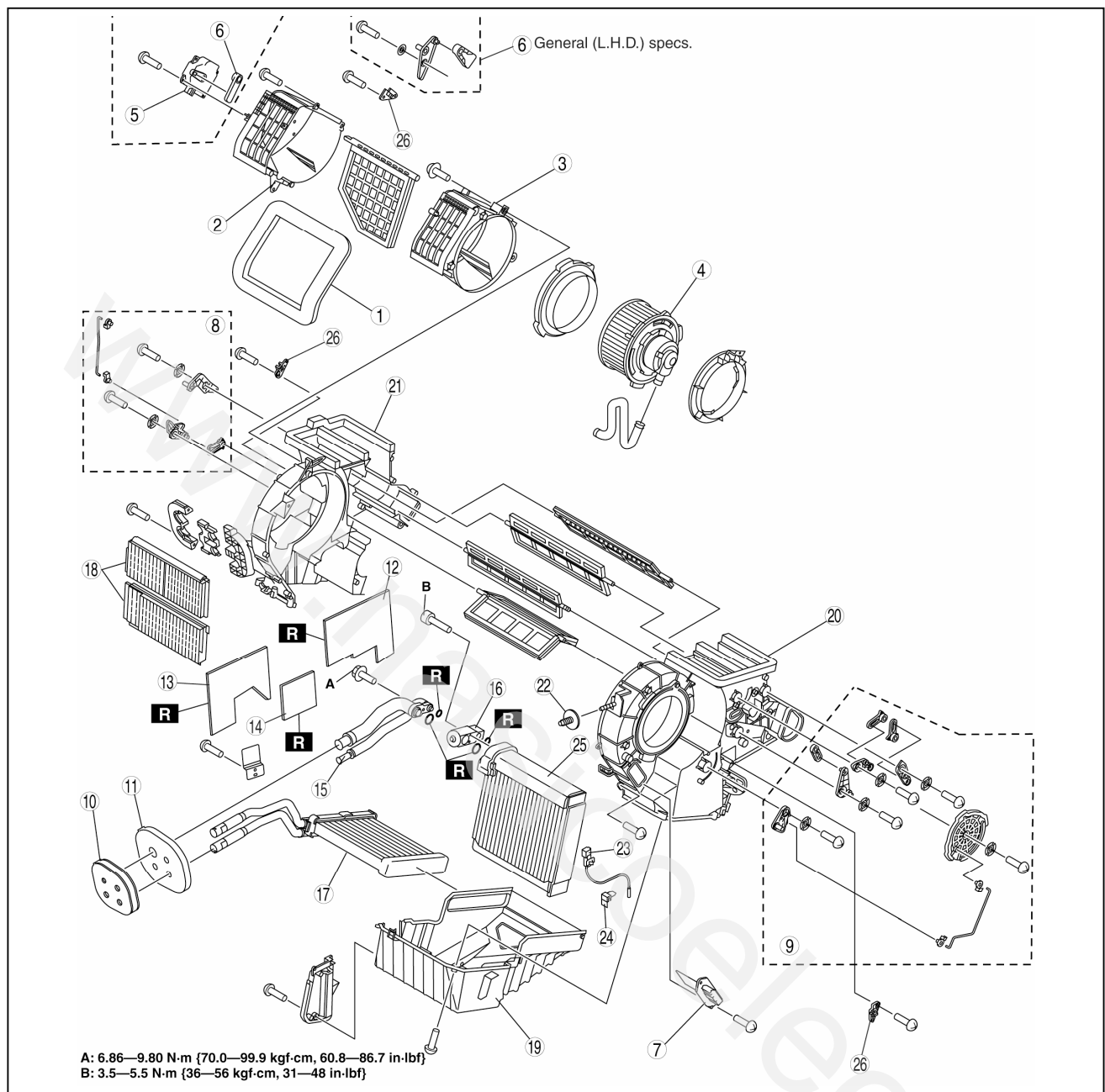
باز کردن و جمع کردن اجزاء مجموعه A/C

1. قطعات را مطابق جدول باز کنید.

احتیاط

- فقط از گریس مخصوص استفاده نمائید، در غیر اینصورت در موقع عملکرد اهرمبندی اشکال ایجاد و صدا تولید می شود.

اجزاء سیستم تهویه مطبوع (سیستم با کنترل دستی)



فوم پلی اورتان (2)	12
عایق پلی اورتان (2)	13
عایق پلی اورتان (3)	14
عایق پلی اورتان (4)	15
لوله فلزی اواپراتور	16
شیر انبساط	17
رادیاتور بخاری	18
صافی هوا (خودرو مجهز به صافی)	19
محفظه A/C (3)	20
محفظه A/C (1)	21

عایق پلی اورتان (1)	1
محفظه فن تهویه (1)	2
محفظه فن تهویه (2)	3
موتور فن تهویه	4
عملگر هوای ورودی	5
بازوی عملگر هوای ورودی	6
مقاومت	7
اهرم‌بندی مخلوط کننده هوا	8
مجموعه اهرم‌بندی تنظیم جریان هوا	9
فوم پلی اورتان (1)	10

محفظه A/C (2)	21
پیچ تنظیم	22
سنسور دمای اواپراتور (به صفحه 07-11B-1 باز کردن و جمع کردن اجزاء واحد کولر A/C [تهویه مطبوع تمام اتوماتیک])	23
گیره سنسور (به صفحه 07-11B-1 باز کردن و جمع کردن اجزاء واحد کولر A/C [تهویه مطبوع تمام اتوماتیک])	24
اواپراتور	25
بست سیم	26

www.nasicoelec.ir



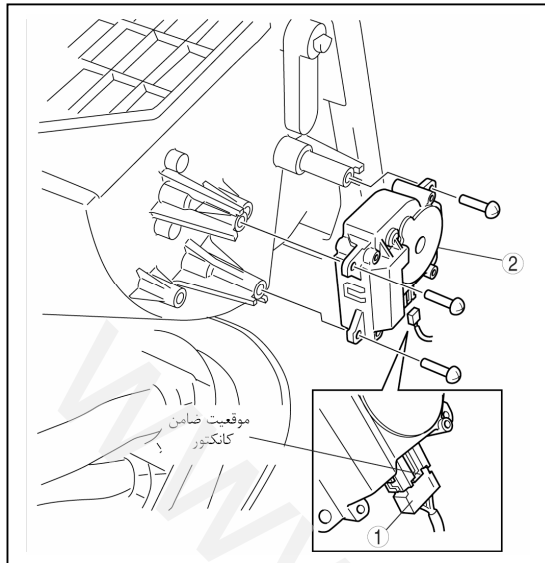
www.nasicoelec.ir

07-40A سیستم کنترل

07-40A-25	تنظیم کلاچ مغناطیسی	07-40A-1	پیاده کردن و نصب مجدد عملگر هوای ورودی
07-40A-26	بازرسی کلاچ مغناطیسی	07-40A-3	بازوی عملگر هوای ورودی
07-40A-27	پیاده کردن و نصب مجدد سنسور حساس به نور خورشید	07-40A-4	پیاده کردن و نصب مجدد عملگر مخلوط کننده هوا
07-40A-28	بازرسی سنسور حساس به نور خورشید	07-40A-5	بازرسی عملگر مخلوط کننده هوا
07-40A-28	پیاده کردن و نصب مجدد سنسور دمای محیط	07-40A-6	پیاده کردن و نصب مجدد عملگر تنظیم جریان هوا
07-40A-28	بازرسی سنسور دمای محیط	07-40A-6	بازرسی عملگر تنظیم جریان هوا
07-40A-29	پیاده کردن و نصب مجدد سنسور دمای داخل اتاق	07-40A-7	پیاده کردن موتور فن تهویه
07-40A-29	بازرسی سنسور دمای داخل اتاق	07-40A-15	نصب مجدد موتور فن تهویه
07-40A-30	پیاده کردن و نصب مجدد سنسور دمای اواپراتور	07-40A-20	بازرسی موتور فن تهویه
07-40A-30	بازرسی سنسور دمای اواپراتور	07-40A-20	پیاده کردن و نصب مجدد ترانزیستور ماسفت قدرت
07-40A-31	پیاده کردن و نصب مجدد سوئیچ فشار گاز میرد	07-40A-21	بازرسی ترانزیستور ماسفت قدرت
07-40A-32	بازرسی سوئیچ فشار گاز میرد	07-40A-21	پیاده کردن و نصب مجدد مقاومت
07-40A-33	تنظیم سیم واحد کنترل دما	07-40A-22	بازرسی مقاومت
07-40A-33	بازرسی سوئیچ فن	07-40A-24	باز کردن و جمع کردن اجزاء کلاچ مغناطیسی

پیاده کردن و نصب مجدد عملگر هوای ورودی

1. کابل منفی باتری را جدا کنید.
2. قطعات را بشرح زیر پیاده کنید:
 - (1) پارکابی جلو (به صفحه 09-17-17 پیاده کردن و نصب مجدد پارکابی جلو مراجعه کنید).
 - (2) تریم پائین ستون جلو (به صفحه 09-17-16 پیاده کردن و نصب مجدد تریم پائین ستون جلو مراجعه کنید).
 - (3) پنل مجموعه A/C (به صفحه 09-17-16 پیاده کردن و نصب مجدد پنل مجموعه A/C مراجعه کنید).
 - (4) در داشبورد (به صفحه 09-17-6 پیاده کردن و نصب مجدد در داشبورد مراجعه کنید).
3. محفظه فن تهویه را مطابق شکل بیرون بکشید (به صفحه 07-40A-7 پیاده کردن موتور فن تهویه مراجعه کنید).
4. قطعات را مطابق مندرجات جدول پیاده کنید.

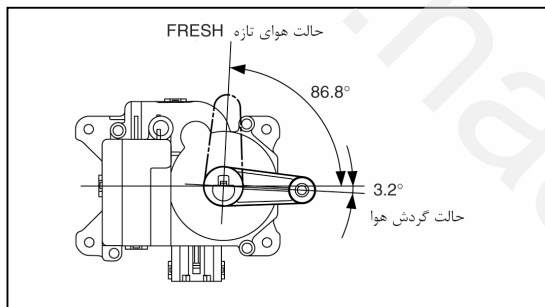


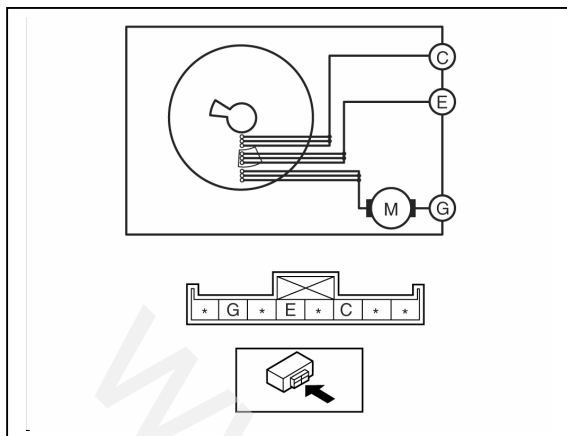
کانکتور عملگر هوای ورودی	1
عملگر هوای ورودی	2

6. روش نصب برعکس مراحل پیاده کردن می باشد.

بازرسی عملگر هوای ورودی

1. ولتاژ مثبت باتری را به ترمینال C (یا G) عملگر هوای ورودی و ترمینال G (یا E) را به بدنه متصل و کارکرد آن را مطابق مندرجات جدول بررسی کنید.
 • اگر شرایط عملکرد نامطلوب باشد، عملگر هوای ورودی را تعویض کنید.



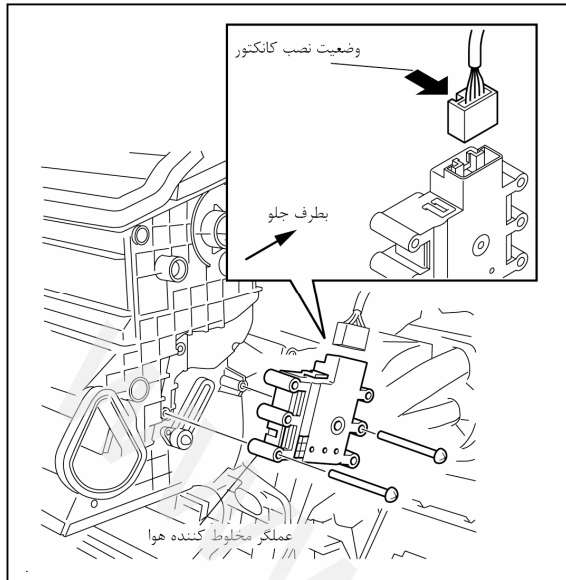


ترمینال			کارکرد عملکرد هوای ورودی
C	E	G	
B+	-	بدنه	FRESH → RECIIRCULATE
-	بدنه	B+	RECIIRCULATE → FRESH

پیاده کردن و نصب مجدد عملگر مخلوط کننده هوا

1. کابل منفی باتری را جدا کنید.
2. قطعات را به شرح زیر پیاده کنید.
 - (1) درهای جلو (به صفحه 09-11-1 پیاده کردن و نصب مجدد درهای جلو مراجعه کنید).
 - (2) پارکابی جلو (به صفحه 09-17-17 پیاده کردن و نصب مجدد پارکابی جلو مراجعه کنید).
 - (3) کاور پائین ستون جلو (به صفحه 09-17-16 پیاده کردن و نصب مجدد کاور پائین ستون جلو مراجعه کنید).
 - (4) پنل مجموعه A/C (به صفحه 09-17-16 پیاده کردن و نصب مجدد پنل مجموعه A/C مراجعه کنید).
 - (5) در جعبه داشبورد (به صفحه 09-17-6 پیاده کردن و نصب مجدد در جعبه داشبورد مراجعه کنید).
 - (6) PJB (به صفحه 09-40-1 پیاده کردن و نصب مجدد PJB مراجعه کنید).
 - (7) دیواره جانبی جلوی کنسول (به صفحه 09-17-9 پیاده کردن و نصب مجدد دیواره جانبی جلوی کنسول مراجعه کنید).
 - (8) زیر سیگاری
 - (9) کنسول (به صفحه 09-17-9 پیاده کردن و نصب مجدد کنسول مراجعه کنید).
 - (12) مجموعه اهرم تعیین حالت (ATX) (به صفحه 09-18-6 پیاده کردن و نصب مجدد مجموعه اهرم تعیین حالت مراجعه کنید).
 - (13) واحد پانل مرکزی (به صفحه 09-20-6 پیاده کردن و نصب مجدد واحد پانل مرکزی مراجعه کنید).
 - (14) اهرم آزاد کن ضامن کاپوت از سینی زیر داشبورد
 - (15) سینی زیر داشبورد (به صفحه 09-17-6 پیاده کردن و نصب مجدد زیر داشبورد مراجعه کنید).
 - (16) کانال بخاری
 - (17) مدول ایربگ سمت راننده (به صفحه 08-10-5 پیاده کردن و نصب مجدد مدول ایربگ سمت راننده مراجعه کنید).
 - (18) کاور ستون فرمان (به صفحه 09-17-6 پیاده کردن و نصب مجدد کاور ستون فرمان مراجعه کنید).
 - (19) قاب پشت آمپر (به صفحه 09-17-7 پیاده کردن و نصب مجدد قاب پشت آمپر مراجعه کنید).
 - (20) صفحه پشت آمپر (به صفحه 09-22-1 پیاده کردن و نصب مجدد صفحه پشت آمپر مراجعه کنید).
 - (21) میل فرمان (به صفحه 09-14-8 پیاده کردن و نصب مجدد فلکه فرمان و ستون فرمان مراجعه کنید).
 - (22) کاور ستون جلو بالا (به صفحه 09-17-10 پیاده کردن و نصب مجدد کاور ستون جلو بالا مراجعه کنید).
 - (23) تیغه و بازوی برف پاک کن (به صفحه 09-19A-3 پیاده کردن و نصب مجدد تیغه و بازوی برف پاک کن مراجعه کنید).
 - (24) آب جمع کن زیر شیشه جلو (به صفحه 09-16-6 پیاده کردن و نصب مجدد آب جمع کن زیر شیشه جلو مراجعه کنید).
 - (25) زه زیر شیشه جلو (به صفحه 09-10-19 پیاده کردن و نصب مجدد زه زیر شیشه جلو مراجعه کنید).
 - (26) موتور برف پاک کن (به صفحه 09-19A-4 پیاده کردن و نصب مجدد موتور برف پاک کن مراجعه کنید).
3. کانکتورها را به شرح زیر جدا کنید:
 - کانکتور موتور فن تهویه
 - کانکتور ترانزیستور ماسفت قدرت
 - کانکتور سنسور دمای اواپراتور
 - عملگر هوای ورودی
 - عملگر مخلوط کننده هوا
 - عملگر تنظیم کننده جریان هوا
4. کانال بخاری عقب (1) را پیاده کنید.
5. محفظه بخاری را پیاده کنید. (به صفحه 07-11A-2 پیاده کردن و نصب مجدد واحد کولر A/C مراجعه کنید).
6. پیچها و مهره‌های نصب داشبورد به بدنه را پیاده کنید.
7. داشبورد را بیرون بکشید.

- 8. عملگر مخلوط کننده هوا را پیاده کنید.
- 9. روش نصب برعکس مراحل پیاده کردن می باشد.

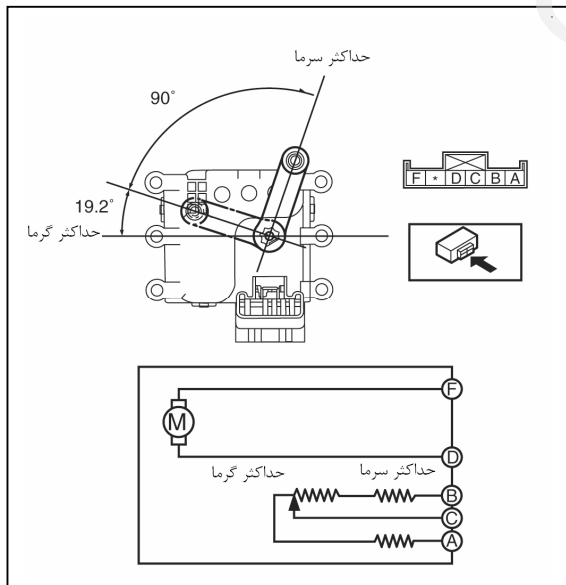


بازرسی عملگر مخلوط کننده هوا

احتیاط

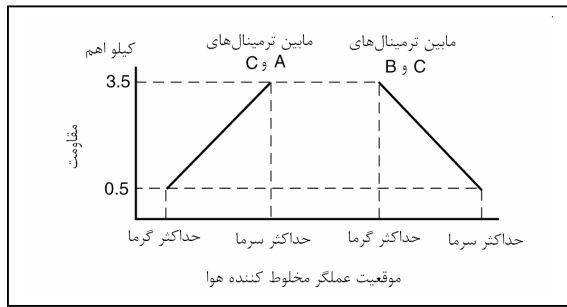
- اگر اهرم بیشتر از دامنه کارکرد که در شکل مشخص شده است حرکت کند در مدار عملگر عیب ایجاد می گردد. همیشه محدوده کارکرد اهرم که در شکل آمده را مورد بازرسی قرار دهید.

1. ولتاژ مثبت باتری را به ترمینال D (یا F) عملگر مخلوط کننده هوا و ترمینال F (یا D) را به بدنه متصل و کارکرد آن را مطابق مندرجات جدول بررسی کنید.
- اگر وضعیت کارکرد نامطلوب است، عملگر مخلوط کننده هوا را تعویض کنید.



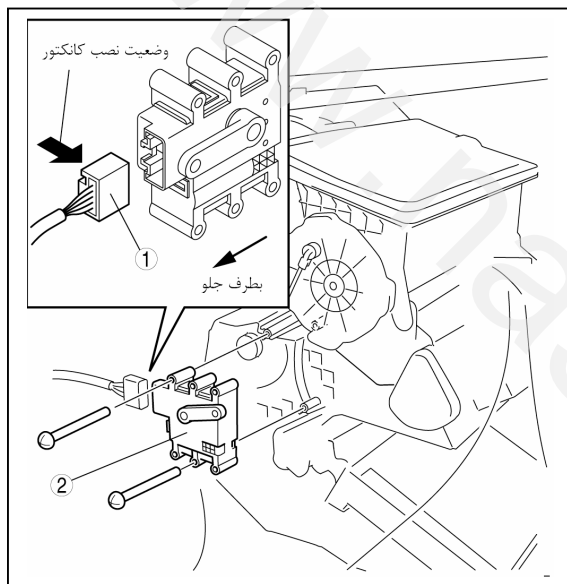
ترمینال		کارکرد عملکرد هوای ورودی
D	F	
B+	بدنه	گرم ← سرد
بدنه	B+	سرد ← گرم

2. مقدار مقاومت مابین ترمینال های B و C و A و C روی عملگر مخلوط کننده هوا را که در شکل ترسیم شده است را اندازه گیری کنید.
- اگر وضعیت کارکرد و مقدار مقاومت نامطلوب باشند عملگر مخلوط کننده هوا را تعویض کنید.



پایاده کردن و نصب مجدد عملگر تنظیم جریان هوا

1. کابل منفی باتری را جدا کنید.
2. در جعبه داشبورد را پایاده کنید. (به صفحه 09-17-6 پایاده کردن و نصب مجدد در جعبه داشبورد مراجعه کنید).
3. میله تنظیم جریان هوا را از عملگر تنظیم جریان هوا پایاده کنید.
4. قطعات را مطابق مندرجات جدول پایاده کنید.



کانکتور عملگر تنظیم جریان هوا	1
عملگر تنظیم جریان هوا	2

5. روش نصب برعکس مراحل پایاده کردن می باشد.

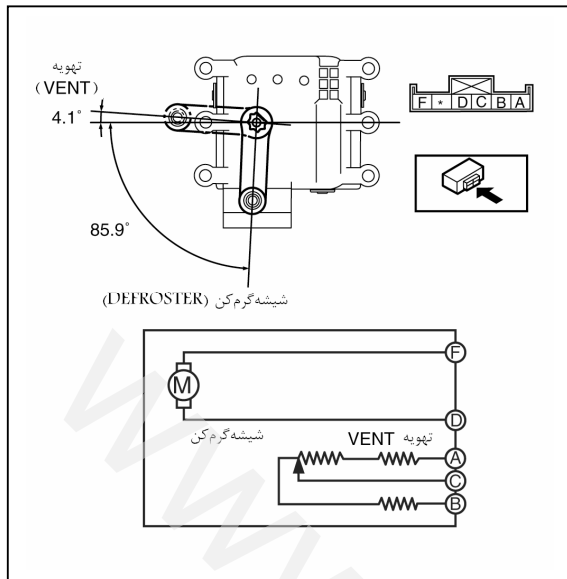
بازرسی عملگر تنظیم جریان هوا

احتیاط

- اگر اهرم بیشتر از دامنه کارکرد که در شکل مشخص شده است حرکت کند در مدار عملگر عیب ایجاد می گردد. همیشه محدوده کارکرد اهرم که در شکل آمده را مورد بازرسی قرار دهید.

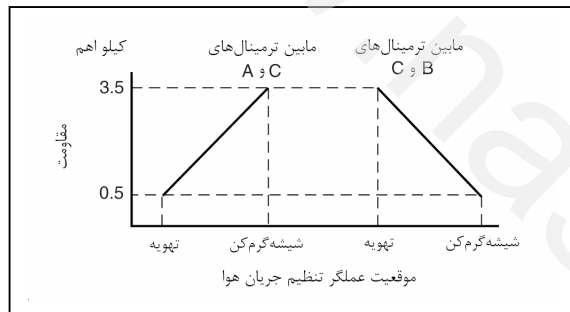
1. ولتاژ مثبت باتری را به ترمینال D (یا F) عملگر تنظیم جریان هوا و ترمینال F (یا D) را به بدنه متصل کرده و طبق مندرجات جدول کارکرد عملگر تنظیم جریان هوا را بررسی کنید.

- اگر وضعیت کارکرد مناسب نباشد، عملگر تنظیم جریان هوا را تعویض کنید.



ترمینال		کارکرد عملگر تنظیم جریان هوا
D	F	
B+	بدنه	تهویه ← شیشه گرم کن
بدنه	B+	شیشه گرم کن ← تهویه

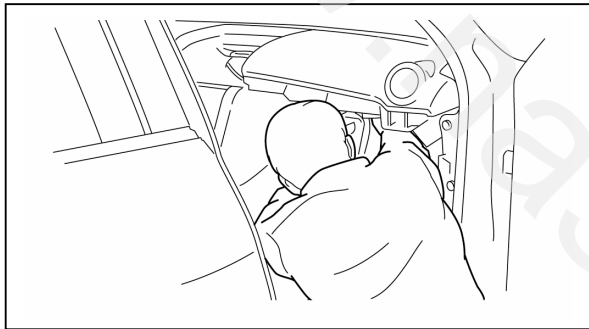
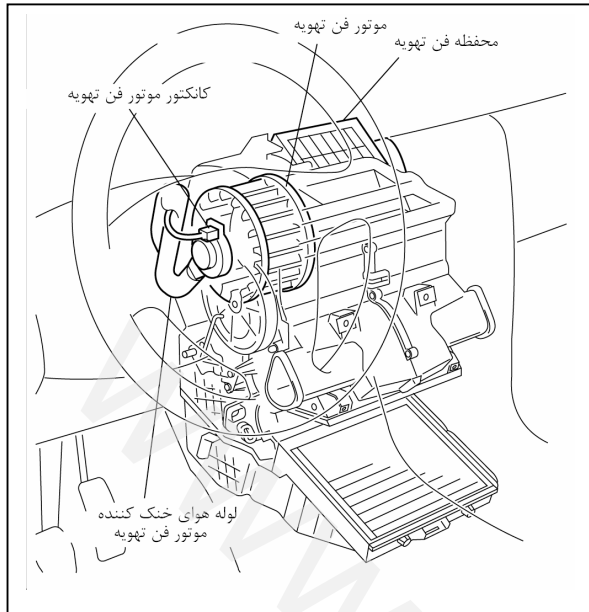
2. مقدار مقاومت مابین ترمینال‌های B و C و A و C روی عملگر تنظیم جریان هوا را که در شکل ترسیم شده است را اندازه‌گیری کنید.
 • اگر وضعیت کارکرد و مقدار مقاومت نامطلوب باشند عملگر تنظیم جریان هوا را تعویض کنید.



پیاده کردن موتور فن تهویه

نکته

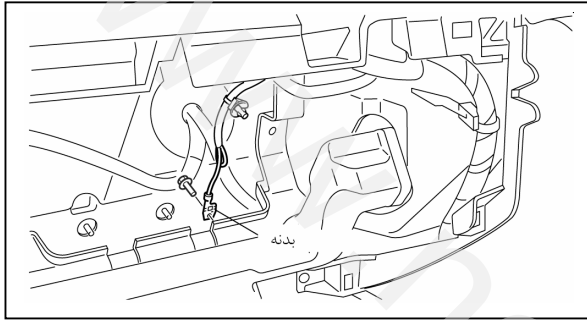
- موتور فن تهویه در موقعیت نشان داده شده در شکل روی مجموعه کولر A/C می‌باشد.



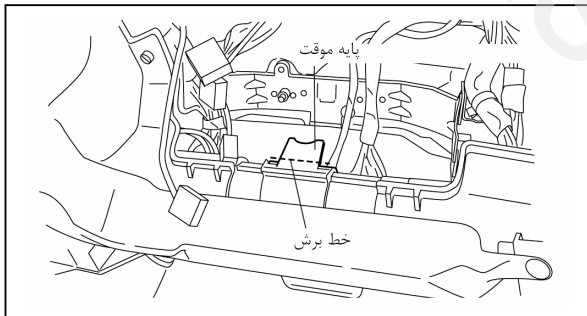
• کار را از طرف سمت شاگرد و جلو مطابق شکل انجام دهید.

1. هوای ورودی را در حالت FRESH قرار دهید.
2. کابل منفی باتری را جدا کنید.
3. قطعات را به شرح زیر پیاده کنید.
 - (1) کاور پائین ستون جلو (به صفحه 09-17-16 پیاده کردن و نصب مجدد کاور پائین ستون جلو مراجعه کنید).
 - (2) پا رکابی جلو (به صفحه 09-17-17 پیاده کردن و نصب مجدد پا رکابی جلو مراجعه کنید).
 - (3) پنل مجموعه A/C (به صفحه 09-17-16 پیاده کردن و نصب مجدد پنل مجموعه A/C مراجعه کنید).

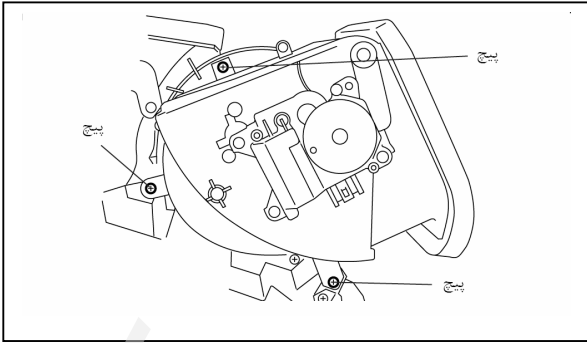
- (4) در جعبه داشبورد (به صفحه 09-17-6 پیاده کردن و نصب مجدد در جعبه داشبورد مراجعه کنید.)
 (5) PJB و پایه PJB (به صفحه 09-40-1 پیاده کردن و نصب مجدد PJB مراجعه کنید.)
 (6) آنتن سیستم بدون کلید (خودروهای مجهز به سیستم بدون کلید)
 (7) واحد ناوبری خودرو (به صفحه 09-20-9 پیاده کردن و نصب مجدد واحد ناوبری خودرو مراجعه کنید.)
 (8) واحد کنترل ارتفاع چراغهای جلو (به صفحه 09-18-18 پیاده کردن و نصب مجدد واحد کنترل ارتفاع چراغهای جلو مراجعه کنید.)



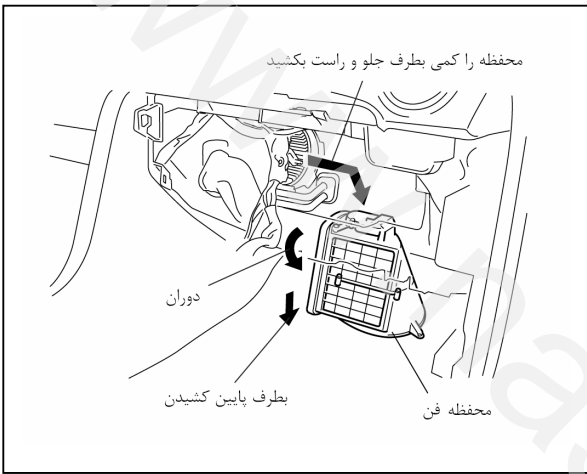
- 4 سیم و گیره دریچه هوای ورودی را پیاده کنید.
 (تهویه مطبوع با کنترل دستی)

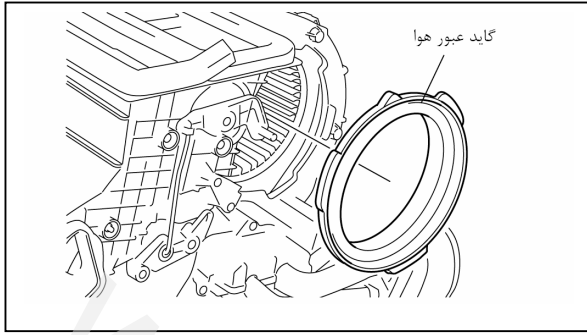


- 5 پایه موقت فرمان را قطع کنید. (خودرو مجهز به سیستم بدون کلید)
 6. اهرم آزادکن ضامن کاپوت را از سینی زیر داشبورد را پیاده کنید. (به صفحه 09-14-49 پیاده کردن و نصب مجدد اهرم آزادکن کاپوت مراجعه کنید.)
 7. سینی زیر داشبورد را پیاده کنید
 8. پیچهای مشخص شده در شکل را باز و محفظه فن تهویه را از محل نصب شده خارج کنید.



- 15. کانکتور عملگر هوای ورودی را جدا کنید.
- 16. محفظه فن تهویه را مطابق شکل پیدا کنید.

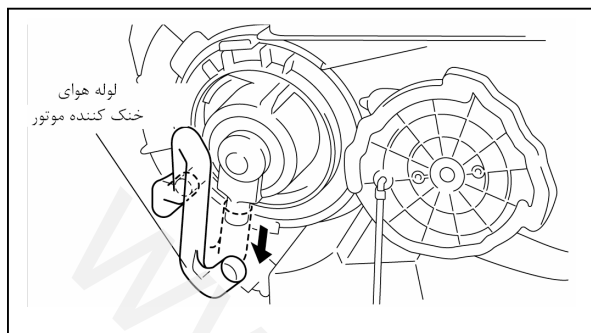




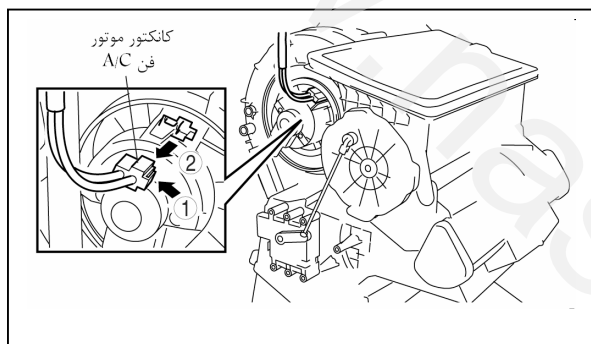
17. گاید عبور هوا را پیاده کنید.

www.nasicoelec.ir

18. ابزار مخصوص (49 B061 015) به موتور فن تهویه متصل کنید. (به صفحه 07-40A-13 روش نصب ابزار مخصوص مراجعه کنید).
19. لوله هوای خنک‌کن موتور فن تهویه را از موتور فن تهویه جدا کنید.
20. کانکتور موتور فن تهویه را مطابق شکل جدا کنید.



21. عملگر تنظیم جریان هوا را پیاده کنید. (به صفحه 07-40A-6 پیاده کردن و نصب مجدد عملگر تنظیم جریان هوا مراجعه کنید).
22. کانکتور موتور فن تهویه را مطابق شکل جدا کنید.

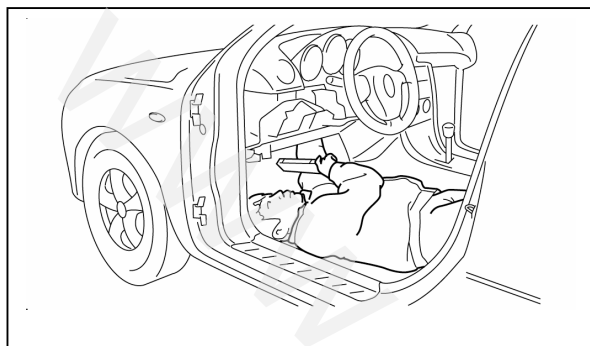


23. کاور موتور فن تهویه را پیاده کنید. (به صفحه 07-40A-14 پیاده کردن موتور فن تهویه مراجعه کنید).

احتیاط

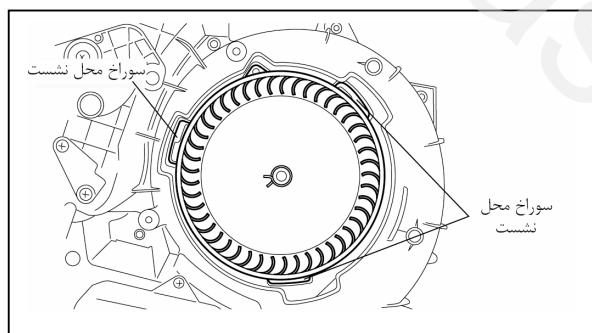
- در موقع پیاده کردن کاور و موتور فن تهویه ، امکان افتادن موتور فن تهویه به داخل مجموعه کولر A/C و خراب شدن پره های فن وجود دارد، بنابراین یک نفر دیگر باید موتور فن تهویه را در وضعیت نصب نگهدارد.

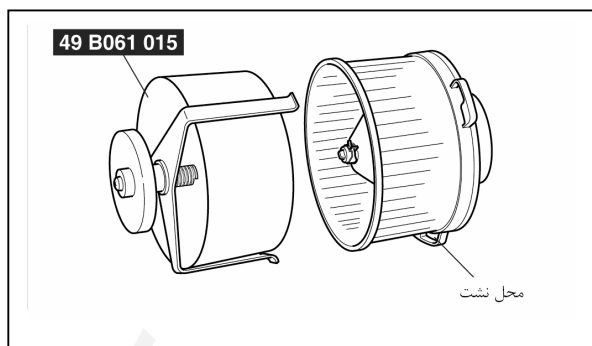
24. موتور فن تهویه را به طرف خارج بکشید. (به صفحه 07-40A-14 پیاده کردن موتور فن تهویه مراجعه کنید).



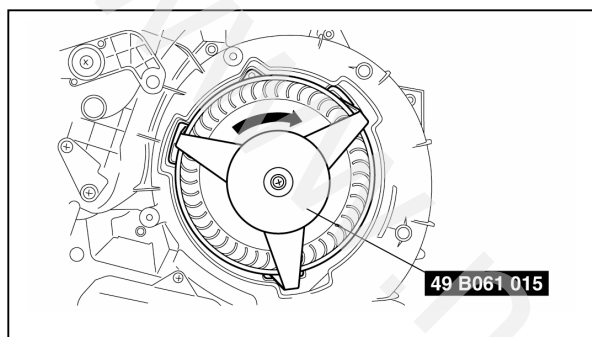
نصب ابزار مخصوص

1. راهنمای ابزار مخصوص را در راستای گیره فن قرار داده و تیغه های ابزار مخصوص (3) را به داخل سه سوراخ روی موتور فن تهویه وارد کنید.

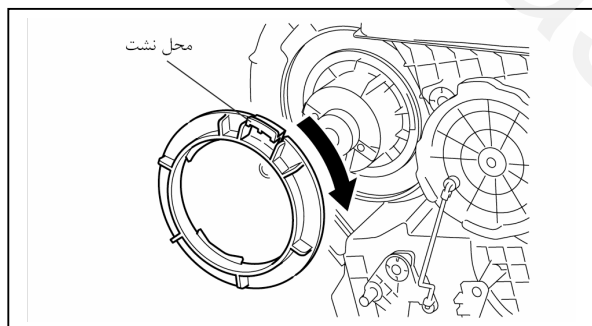




2. ابزار مخصوص (49 B061 015) در جهت عقربه ساعت بچرخانید تا ابزار مخصوص و موتور فن تهویه قفل شوند.



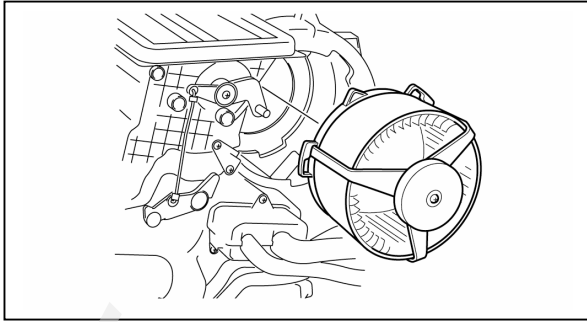
پایاده کردن کاور موتور فن تهویه
1. ضامن قفلی روی کاور موتور فن تهویه را فشار داده و کاور را بچرخانید.



پایاده کردن موتور فن تهویه

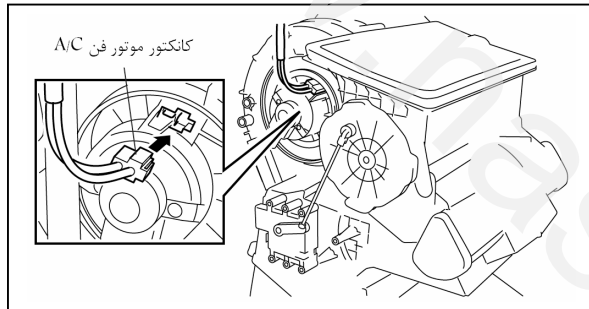
احتیاط

- برای جلوگیری از آسیب دیدن فن در موقع بیرون کشیدن موتور فن تهویه کاملاً دقت نمایید تا موتور فن با بدنه مجموعه A/C درگیر نشود.

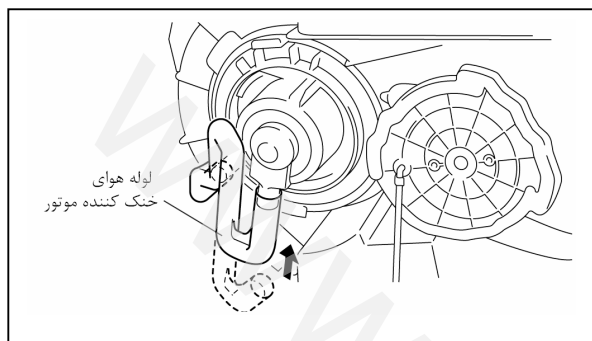


نصب مجدد موتور فن تهویه

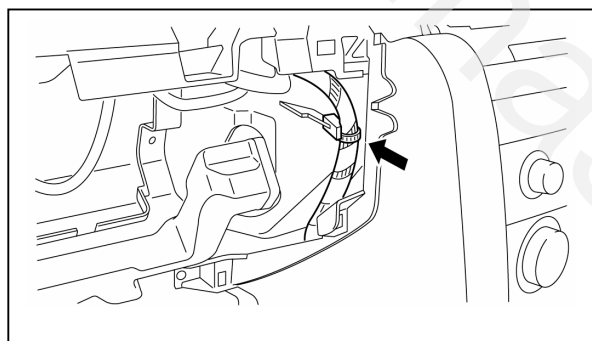
1. ابزار مخصوص را روی موتور فن تهویه نصب کنید. (به صفحه 07-40A-7 پیاده کردن موتور فن تهویه مراجعه کنید).
2. موتور فن تهویه را به همراه ابزار مخصوص (49 B061 015) روی واحد کولر A/C نصب کنید. (به صفحه 07-40A-16 نصب مجدد موتور فن تهویه مراجعه کنید).
3. کاور موتور فن تهویه را از طرف راننده نصب کنید. (به صفحه 07-40A-17 نصب مجدد کاور موتور فن تهویه مراجعه کنید).
4. کانکتور موتور فن تهویه را مطابق شکل نصب کنید.



5. لوله هوای خنک کننده موتور را نصب کنید.



6. ابزار مخصوص (49 B061 015) را از موتور فن تهویه پیاده کنید.
7. عملگر تنظیم جریان هوا را نصب کنید. (به صفحه 07-40A-6 پیاده کردن و نصب مجدد عملگر تنظیم جریان هوا مراجعه کنید.)
8. گاید هدایت هوا را نصب کنید.
9. کانکتور مقاومت را نصب کنید. (تهویه مطبوع با کنترل دستی)
10. سینی زیر داشبورد را نصب کنید. (به صفحه 09-17-6 پیاده کردن و نصب مجدد سینی زیر داشبورد مراجعه کنید.)
11. اهرم آزادکن ضامن کاپوت را روی سینی زیر داشبورد نصب کنید. (به صفحه 09-14-49 پیاده کردن و نصب اهرم آزادکن ضامن کاپوت مراجعه کنید.)
12. محفظه فن تهویه را نصب کنید. (به صفحه 07-40A-17 نصب موتور فن تهویه مراجعه کنید.)



احتیاط

- عایق حرارتی داشبورد را تحت فشار قرار داده و محفظه فن تهویه را نصب کنید. در غیر اینصورت محفظه فن تهویه آسیب می بیند.

13. کانکتور عملگر هوای ورودی را متصل کنید.

14. قطعات را به شرح زیر نصب کنید:

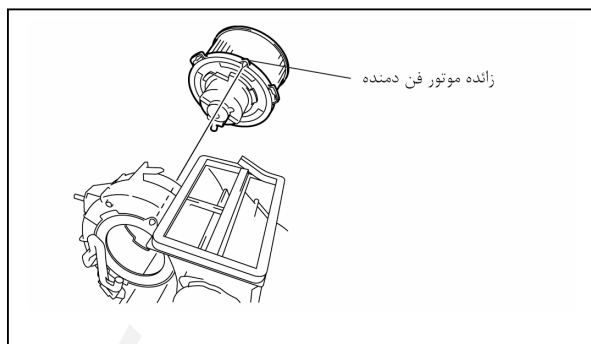
- (1) واحد کنترل ارتفاع چراغهای جلو (به صفحه 09-18-18 پیاده کردن و نصب مجدد واحد کنترل ارتفاع چراغهای جلو مراجعه کنید.)
- (2) واحد ناپبری خودرو (به صفحه 09-20-9 پیاده کردن و نصب مجدد واحد ناپبری مراجعه کنید.)
- (3) آنتن سیستم بدون کلید (خودروهای مجهز به سیستم بدون کلید)
- (4) PJB و پایه PJB (به صفحه 09-40-1 پیاده کردن و نصب مجدد PJB مراجعه کنید.)
- (5) در جعبه داشبورد (به صفحه 09-17-6 پیاده کردن و نصب مجدد در جعبه داشبورد مراجعه کنید.)
- (6) پنل مجموعه A/C (به صفحه 09-17-16 پیاده کردن و نصب مجدد پنل مجموعه A/C مراجعه کنید.)
- (7) کاور پائین ستون جلو (به صفحه 09-17-16 پیاده کردن و نصب مجدد کاور پائین ستون جلو مراجعه کنید.)
- (8) پارکابی جلو (به صفحه 09-17-17 پیاده کردن و نصب مجدد پارکابی جلو مراجعه کنید.)

نصب مجدد موتور فن تهویه

1. زائده قسمت بالای موتور فن تهویه را روی مجموعه A/C نصب کنید.

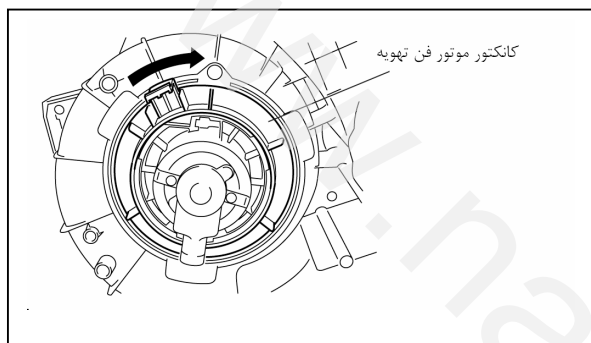
احتیاط

- برای جلوگیری از آسیب دیدن فن در موقع نصب موتور کاملاً دقت نمائید تا موتور فن با مجموعه A/C درگیر نشود و همچنین یک نفر دیگر باید موتور فن تهویه را در وضعیت نصب نگهدارد.



نصب مجدد کاور موتور فن تهویه

1. موتور بداخل هدایت کرده تا یک صدای کلیک بلند به گوش برسد.



نصب محفظه موتور فن تهویه

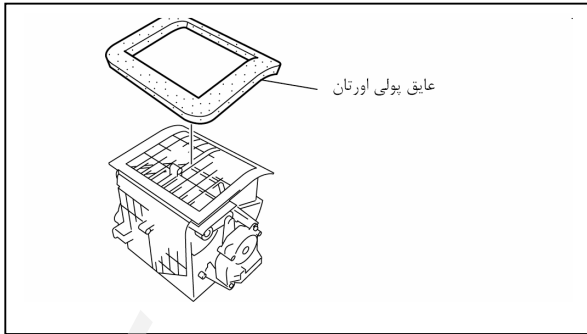
اگر محفظه فن تهویه را تعویض نمی کنید عایق پلی اورتان روی محفظه فن تهویه هوای تازه را تعویض نمائید.

احتیاط

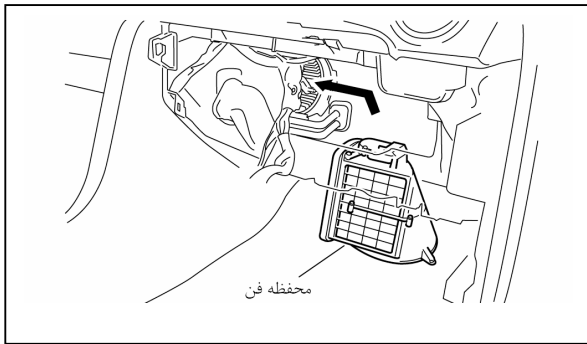
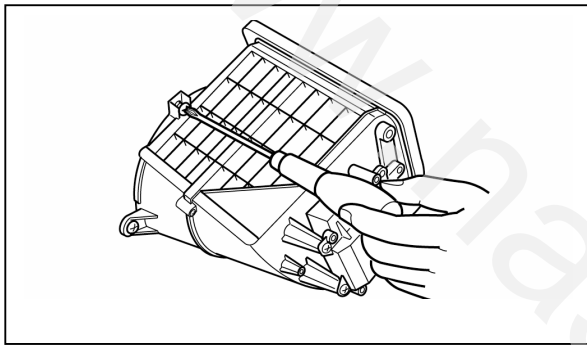
- عایق پلی اورتان قدیمی را از محل نصب جدا کرده و از عایق پلی اورتان جدید استفاده کنید.

نکته

- امکان خراب شدن عایق پلی اورتان در موقع پیاده کردن و نصب مجدد محفظه فن تهویه وجود دارد. خراب شدن این قطعه باعث تولید صدا یا معایب دیگر می گردد، بنابراین آن را تعویض کنید.

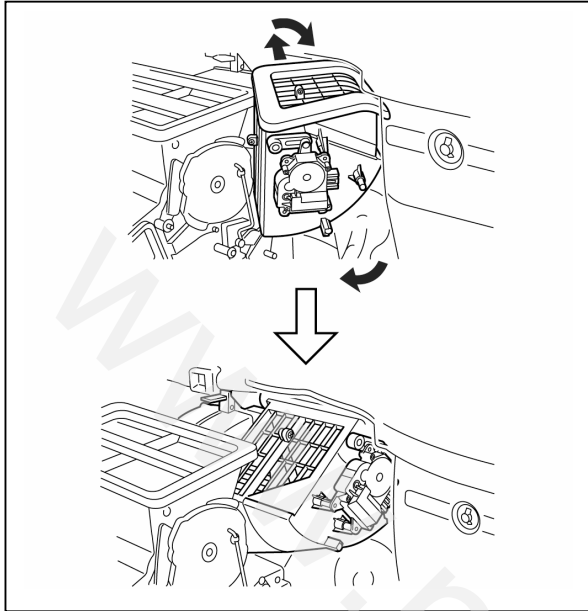


2. پیچ را روی محفظه فن تهویه سوار کرده و سپس محفظه را روی مجموعه A/C نصب کنید.



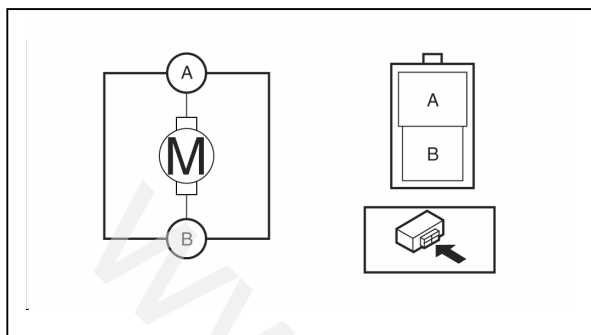
3. محفظه را مطابق روش مشخص شده در شکل نصب کنید.

4. مطابق فلاشهای مشخص شده در شکل با شکل در داخل کردن و چرخاندن، محفظه را نصب نمائید.



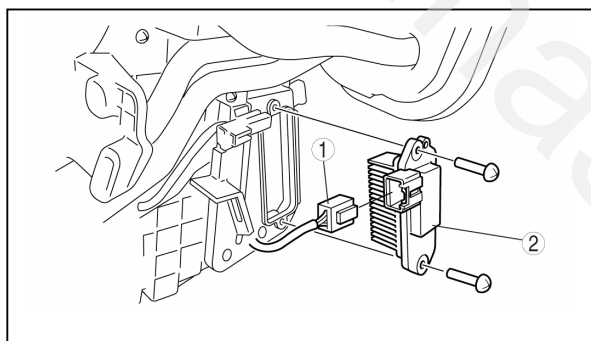
بازرسی موتور فن تهویه

ولتاژ مثبت باتری را به ترمینال A موتور فن تهویه و ترمینال B را به بدنه وصل کرده و سپس عملکرد موتور را بررسی کنید.
 • اگر عیبی وجود دارد، موتور را تعویض کنید.



پیاده کردن ترانزیستور ماسفت قدرت

1. کابل منفی باتری را جدا کنید.
2. PJB و پایه آن را پیاده کنید. (به صفحه 09-40-1 پیاده کردن و نصب مجدد PJB مراجعه کنید).
3. قطعات را مطابق مندرجات جدول پیاده کنید.

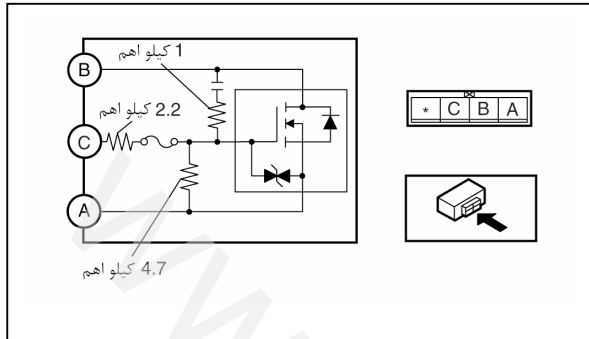


کانکتور ترانزیستور ماسفت قدرت	1
ترانزیستور ماسفت قدرت	2

4. روش نصب برعکس مراحل پیاده کردن است.

بازرسی ترانزیستور ماسفت قدرت

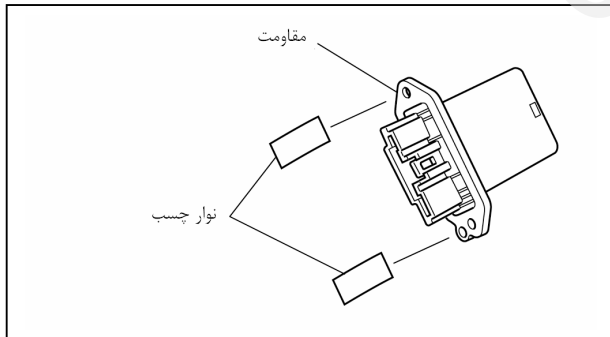
1. چگونگی ارتباط مابین ترمینالها ترانزیستور ماسفت قدرت مطابق جدول زیر بررسی کنید.
 - اگر عیبی وجود دارد، ترانزیستور ماسفت قدرت را تعویض کنید.
 - اگر عملکرد موتور یکنواخت نباشد و در بررسی عیبی پیدا نگردد واحد کنترل دما را بازرسی کنید. (به صفحه 07-40B-4 بازرسی واحد کنترل دما [تهویه مطبوع تمام اتوماتیک] مراجعه کنید).



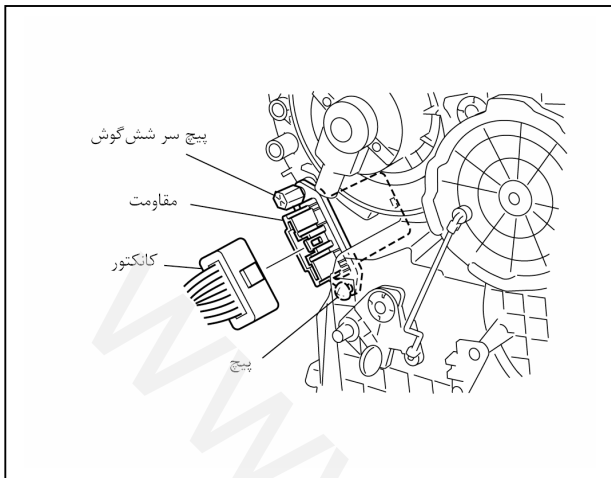
سر سیم آزمایش		مقاومت (کیلو اهم)
+	-	
A	B	∞ (بی نهایت)
A	C	6.9
B	A	بدون مقاومت
B	C	بدون مقاومت
C	A	6.9
C	B	∞ (بی نهایت)

پیاده کردن و نصب مجدد مقاومت

1. کاور باتری را پیاده کنید. (به صفحه 01-17-1 پیاده کردن و نصب مجدد باتری مراجعه کنید).
2. کابل منفی باتری را جدا کنید.
3. قطعات را بشرح زیر پیاده کنید.
 - (1) دیواره جانبی (به صفحه 09-17-9 پیاده کردن و نصب مجدد دیواره جانبی مراجعه کنید).
 - (2) پدال گاز
4. لوله هوای خنک کننده را از موتور فن تهویه جدا کنید.
5. کانکتور مقاومت را جدا کنید.
6. مقاومت را پیاده کنید.
7. نوار چسب را مطابق شکل روی سطح سوراخ رزوه دار بچسبانید. (قسمت عقب مقاومت را نوار پیچی نکنید).



8. پیچ را داخل سوراخ رزوه‌دار نصب کنید.
9. مقاومت را روی مجموعه A/C قرار داده و پیچ سر شش گوش آن را موقتاً سفت کنید.



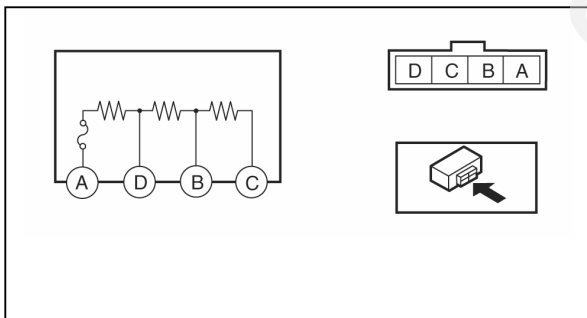
احتیاط

- در صورت نصب مقادیر مقاومت کاملاً دقت نمائید تا به فیبر مدار چاپی آن آسیب نرسد. در غیر اینصورت عملکرد مقاومت دار مشکل می‌شود.

10. پیچ پائین را سفت کنید.
11. پیچ سر شش گوش را سفت کنید.
12. کانکتور مقاومت را نصب کنید.
13. لوله هوای خنک کننده موتور فن تهویه را نصب کنید.
14. قطعات را بشرح زیر نصب کنید.
(1) پدال گاز
(2) دیواره جانبی (به صفحه 09-17-9 پیاده کردن و نصب مجدد دیواره جانبی مراجعه کنید).
15. کابل منفی باتری را نصب کنید.
16. کاور باتری را نصب کنید.

بازرسی مقاومت

1. مقدار مقاومت مابین ترمینال‌های مقاومت را مطابق با مندرجات جدول اندازه‌گیری کنید.
اگر عیبی وجود دارد، مقاومت را تعویض کنید.



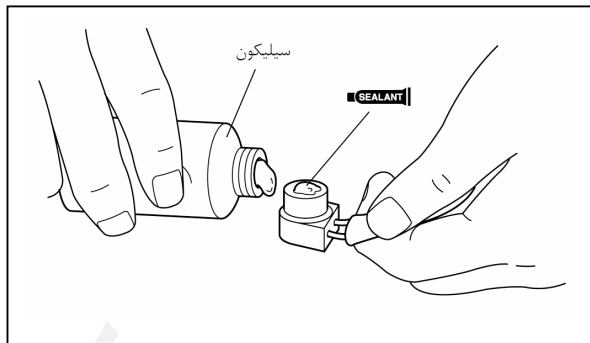
مقاومت (اهم)	ترمینال
0.27-0.30	A-D
1.30-1.49	A-B
2.74-3.14	A-C

پیاده کردن استاتور و رابط مقاوم به حرارت

1. بعد از پیاده کردن استاتور و رابط مقاوم به حرارت، سیلیکون چسبیده به کمپرسور A/C را پاک کنید.

نصب مجدد استاتور و رابط مقاوم به حرارت

1. سطح تماس رابط مقاوم به حرارت را به حدود $1g\{0.04z\}$ سیلیکون (سیلیکون Shin-Etsuke-347w یا مشابه آن) آغشته کرده و سپس آن را روی کمپرسور کولر (A/C) نصب کنید.



نصب مجدد پیچ

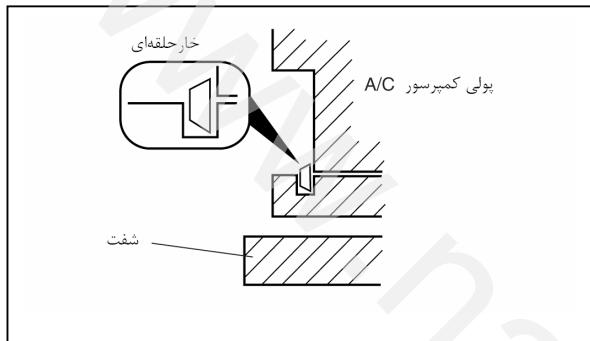
1. در موقع نصب یک استاتور و رابط مقاوم به حرارت جدید، پیچ را تعویض کنید.

نصب مجدد بست

1. در موقع نصب یک استاتور و رابط مقاوم به حرارت جدید بست را تعویض کنید.

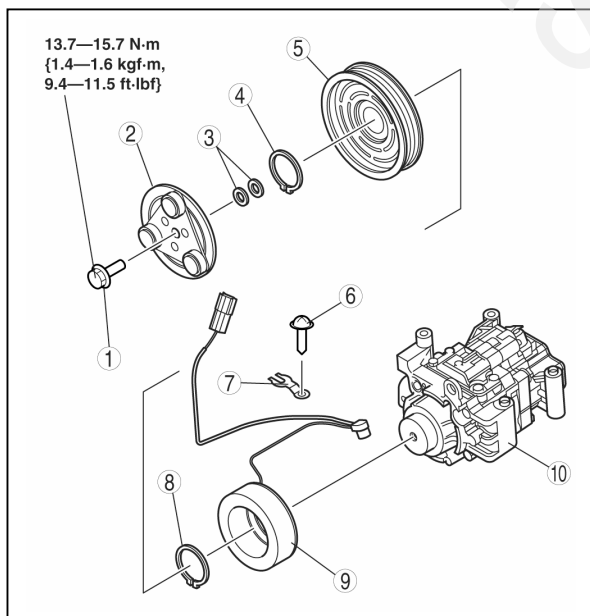
نصب مجدد خار حلقه‌ای

1. در موقع نصب یک صفحه جذب شونده، پلی کمپرسور، استاتور و رابط مقاوم به حرارت یا بدنه کمپرسور کولر (A/C) جدید خار حلقه‌ای را تعویض کنید.



باز کردن و جمع کردن اجزاء کلاچ مغناطیسی

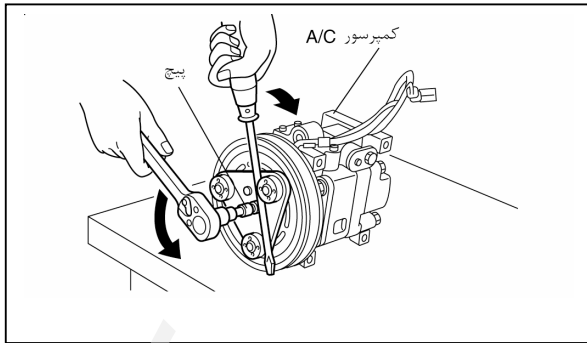
1. قطعات را مطابق مندرجات جدول باز کنید.



1	پیچ (به صفحه 07-40A-25 پیاده کردن و نصب مجدد پیچ مراجعه کنید).
2	صفحه جذب شونده
3	واشر تنظیم (شیم) خار حلقه‌ای (1)
4	(به صفحه 07-40A-24 باز کردن و جمع کردن اجزاء کلاچ مغناطیسی مراجعه کنید).
5	پلی کمپرسور کولر (A/C)
6	پیچ (به صفحه 07-40A-24 باز کردن و جمع کردن اجزاء کلاچ مغناطیسی مراجعه کنید).
7	بست (به صفحه 07-40A-24 باز کردن و جمع کردن اجزاء کلاچ مغناطیسی مراجعه کنید).
8	خار حلقه‌ای (2) (به صفحه 07-40A-24 باز کردن و جمع کردن اجزاء کلاچ مغناطیسی مراجعه کنید).
9	استاتور و رابط مقاوم به حرارت (به صفحه 07-40A-24 باز کردن و جمع کردن اجزاء کلاچ مغناطیسی مراجعه کنید).
10	بدنه کمپرسور کولر (A/C)

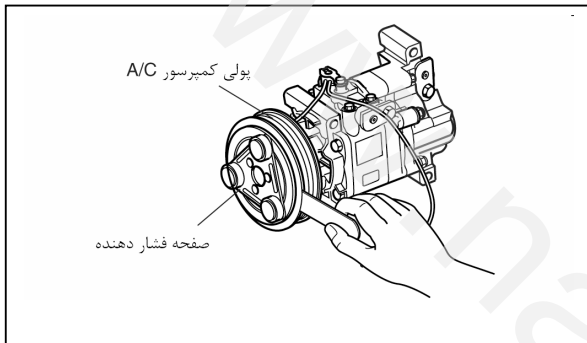
2. روش جمع کردن برعکس مراحل باز کردن می‌باشد.

3. خلاصی کلاچ مغناطیسی را تنظیم کنید. (به صفحه 07-40A-25 تنظیم کلاچ مغناطیسی مراجعه کنید).



پیااده کردن و نصب مجدد پیچ

1. وقتی پیچ را پیااده کرده یا مجدد نصب می‌کنید، مطابق شکل صفحه جذب شونده را نگهدارید.
- 2 در موقع نصب یک بدنه کمپرسور کولر (A/C) جدید پیچ را تعویض کنید.

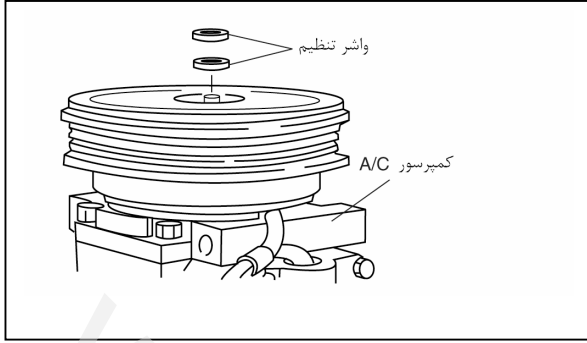


تنظیم کلاچ مغناطیسی

1. مقدار خلاصی مابین صفحه فشاری و پلی کمپرسور کولر (A/C) را با استفاده از فیلتر اندازه‌گیری کنید.
 - 2 مقدار خلاصی را مشخص کنید.
- اگر در حد مجاز نباشد صفحه جذب شونده را پیااده کرده و با تغییر واشرهای تنظیم 0.2mm {0.008 In} یا 0.5mm {0.02 in} یا با ضخامت‌های دیگر فاصله را تنظیم کنید.

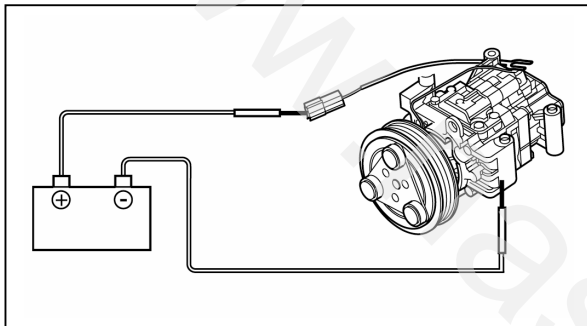
خلاصی

0.3-0.5mm {0.012-0.019in}



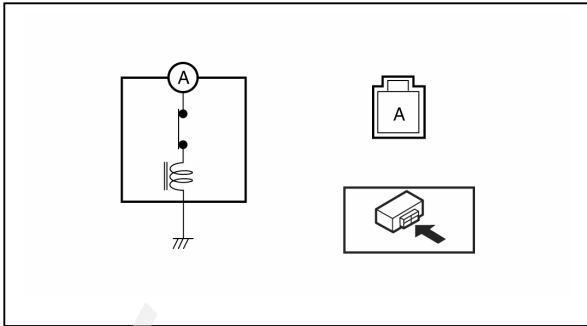
بازرسی کلاچ مغناطیسی

1. ولتاژ مثبت باتری را به ترمینال A کلاچ مغناطیسی و بدنه کمپرسور را به منفی وصل کنید.



2 عملکرد کلاچ مغناطیسی را بررسی کنید.

- اگر عیبی وجود دارد استاتور و رابط مقاوم به حرارت را تعویض کنید.



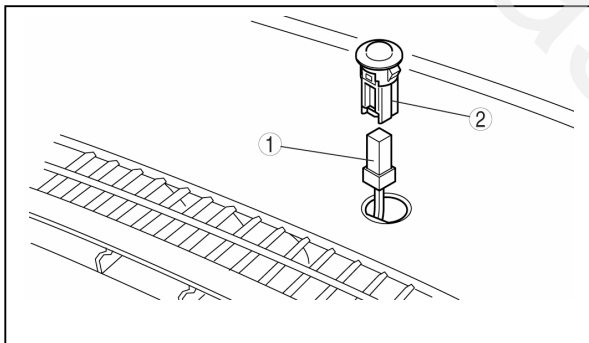
پیاده کردن و نصب مجدد سنسور حساس به نور خورشید

1. کابل منفی باتری را جدا کنید.
2. یک پیچ گوشتی سر تخت را نوار پیچیده و با استفاده از آن سنسور را از روی داشبورد بطرف بیرون اهرم کنید.
3. قطعات را مطابق مندرجات جدول پیاده کنید.

احتیاط

- بعد از پیاده کردن سنسور، امکان افتادن کانکتور به داخل داشبورد وجود داشته و عمل نصب مشکل می‌شود. بنابراین به انتهای کانکتور سنسور یک گیره یا ابزار مشابه متصل کرده از افتادن کانکتور جلوگیری نمایید.

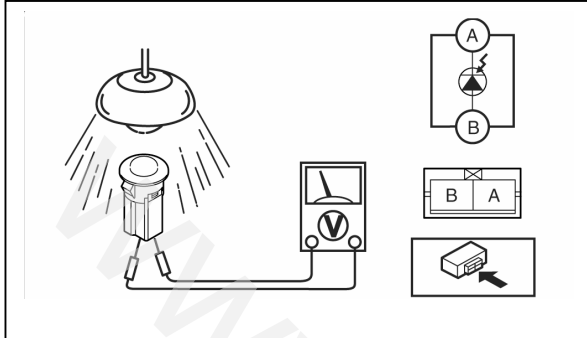
کانکتور سنسور حساس به نور خورشید	1
سنسور حساس به نور خورشید	2



4. روش نصب برعکس مراحل پیاده کردن است.

بازرسی سنسور حساس به نور خورشید

1. نور چراغ سفید رنگ با پولی مصرفی حدود 60W را از فاصله حدود {3.9in}100mm مستقیماً به سنسور بتابانید.
 2. با استفاده از یک ولت‌متر و اتصال سیم مثبت (+) آن به ترمینال A و سیم منفی (-) به ترمینال B مقدار ولتاژ خروجی که باید در حدود 0.45V باشد را اندازه‌گیری کنید.
- اگر مقدار ولتاژ در حد مطلوب نباشد سنسور را تعویض کنید.

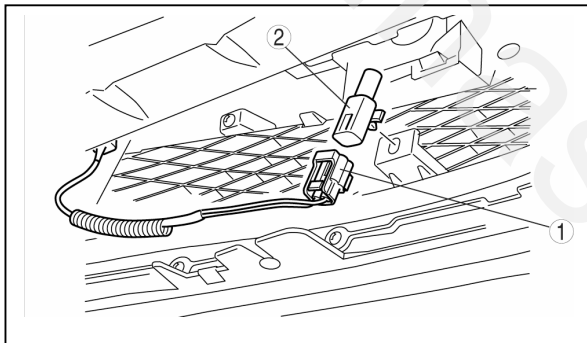


پیاده کردن و نصب مجدد سنسور دمای محیط

1. کابل منفی باتری را جدا کنید.
2. سینی زیر موتور را پیاده کنید.
3. قطعات را مطابق مندرجات جدول پیاده کنید.

کانکتور سنسور دمای محیط	1
سنسور دمای محیط	2

4. روش نصب برعکس مراحل پیاده کردن می‌باشد.

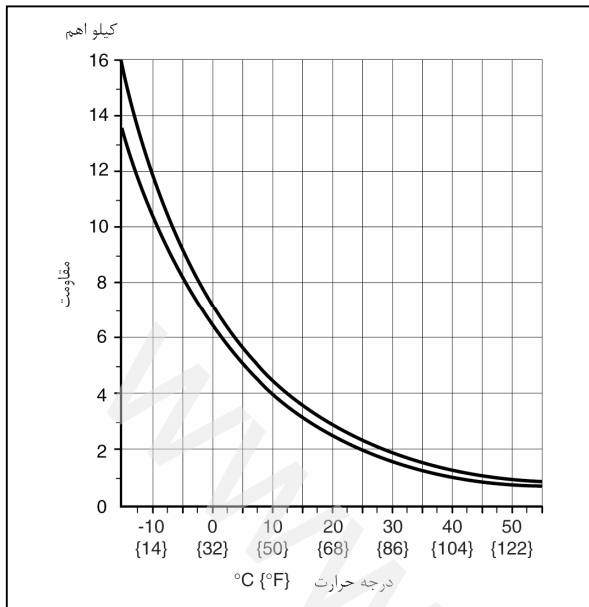


بازرسی سنسور دمای محیط

نکته

- رانندگی و ایستادن خودرو باعث نوع حساسیت سنسور دمای محیط نمی‌تواند تغییر ناگهانی در جهت تثبیت کنترل تهویه مطبوع تمام اتوماتیک ایجاد نماید. امکان تفاوت در مقدار اندازه‌گیری شده با حالت طبیعی وجود دارد، بنابراین بلافاصله بعد از پیاده کردن سنسور اندازه‌گیری مقدار مقاومت را انجام دهید.

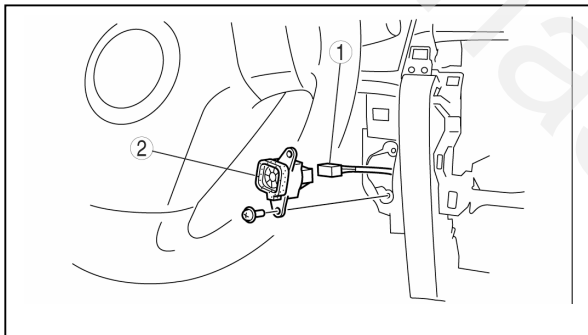
1. بعد از پیاده کردن سنسور دمای محیط، آن را جهت بازرسی برای 30 دقیقه یا بیشتر در محیط قرار دهید.



2. درجه حرارت هوای اطراف سنسور و مقدار مقاومت مابین ترمینال‌های سنسور دمای محیط را اندازه‌گیری کنید.
 • اگر مشخصات سنسور دمای محیط در داخل نمودار شکل مقابل قرار نگرفت، سنسور دمای محیط را تعویض کنید.

سنسور دمای داخل اتاق خودرو

1. کابل منفی باتری را جدا کنید.
2. سینی زیر داشبورد را پیاده کنید. (به صفحه 09-17-6 پیاده کردن و نصب مجدد سینی زیر داشبورد مراجعه کنید).
3. قطعات را مطابق مندرجات جدول پیاده کنید.



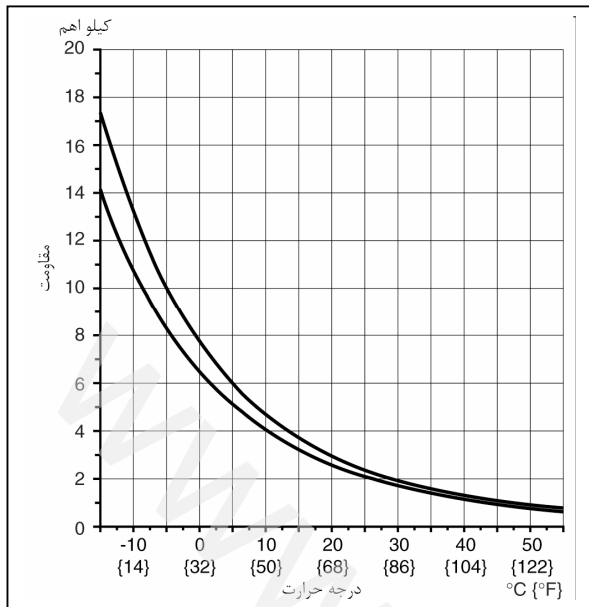
کانکتور سنسور دمای داخل اتاق خودرو	1
سنسور دمای داخل اتاق خودرو	2

4. روش نصب برعکس مراحل پیاده کردن می‌باشد.

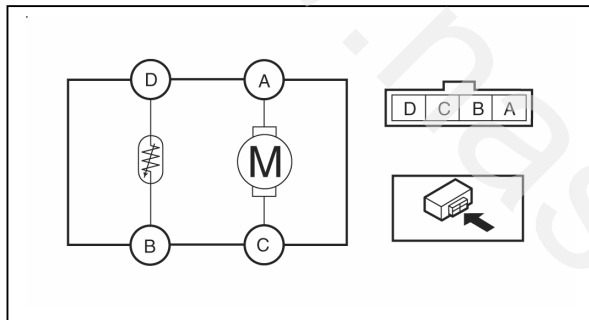
بازرسی سنسور دمای هوای داخل اتاق خودرو

1. درجه حرارت هوای داخل اتاق خودرو و مقدار مقاومت مابین ترمینال‌های D و B سنسور دمای داخل اتاق خودرو را اندازه‌گیری کنید.
 • اگر مشخصات سنسور در داخل نمودار شکل مقابل قرار نگرفت، سنسور دمای داخل اتاق خودرو را تعویض کنید.

2. ولتاژ مثبت باتری را به ترمینال A سنسور دمای داخل اتاق خودرو و ترمینال C آن را به بدنه متصل و عملکرد فن را بررسی کنید.



• اگر عیبی وجود دارد سنسور را تعویض نمایید.



پیاده کردن و نصب مجدد سنسور دمای اواپراتور

1. سنسور دمای اواپراتور را از واحد کولر A/C پیاده کنید. (به صفحه 07-11B-1 باز کردن و جمع کردن اجزاء واحد کولر A/C [تهویه مطبوع تمام اتوماتیک] مراجعه کنید.) (به صفحه 07-11C-1 باز کردن و جمع کردن اجزاء واحد کولر A/C [تهویه مطبوع با کنترل دستی] مراجعه کنید.)

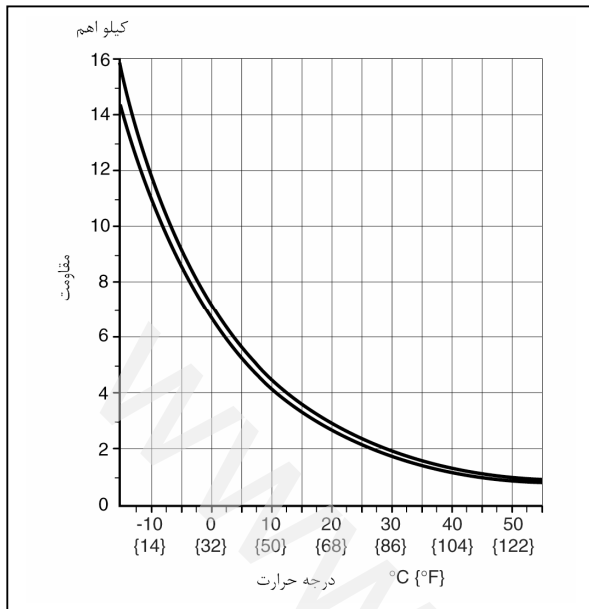
بازرسی سنسور دمای اواپراتور

نکته

• سنسور دمای اواپراتور را وقتی روی واحد کولر A/C نصب می‌باشد بررسی کنید.

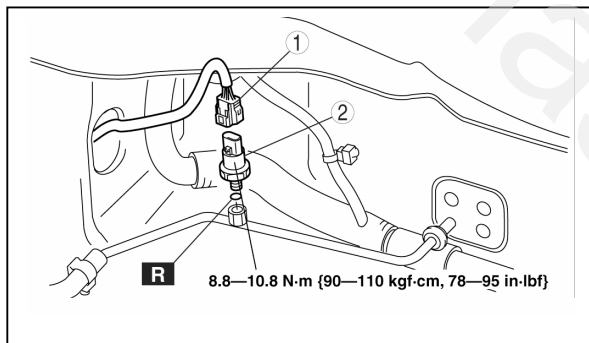
1. فن را در حالت حداکثر سرعت (MAX HI) قرار دهید.
2. کنترل دما را در حالت حداکثر سرما (MAX COLD) قرار دهید.
3. دریچه را در حالت RECIRCULATE (گردش هوا) تنظیم کنید.
4. سوئیچ A/C را در حالت OFF قرار دهید.
5. تمام درها و پنجره‌ها را ببندید.
6. 5 دقیقه صبر کنید.
7. کانکتور سنسور دمای اواپراتور را جدا کنید.
8. دمای هوای خروجی از دریچه را اندازه‌گیری کنید.

9. مقدار مقاومت مابین ترمینالهای سنسور دمای اواپراتور را اندازه‌گیری کنید.
- اگر مشخصات سنسور دمای اواپراتور در داخل نمودار شکل مقابل قرار نگرفت، سنسور را تعویض کنید.



پیاده کردن و نصب مجدد سوئیچ فشار گاز مبرد

1. کابل منفی باتری را جدا کنید.
2. سیستم را از گاز مبرد تخلیه کنید. (به صفحه 07-10-2 شارژ گاز مبرد مراجعه کنید).
3. محل اتصال لوله را با انبردست گرفته و سوئیچ فشار گاز مبرد را با آچار باز کنید.
4. قطعات را مطابق مندرجات جدول پیاده کنید.



1	کانکتور سوئیچ فشار گاز مبرد
2	سوئیچ فشار گاز مبرد (به صفحه 07-40A-32 نصب مجدد سوئیچ فشار گاز مبرد مراجعه کنید.)

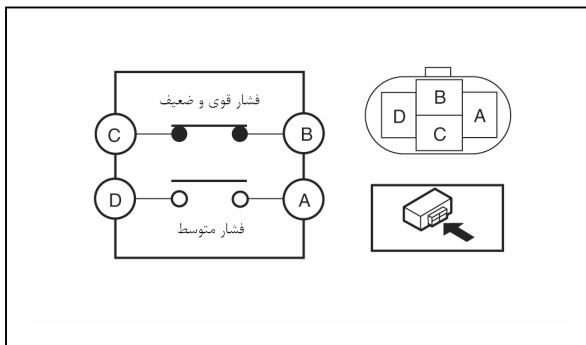
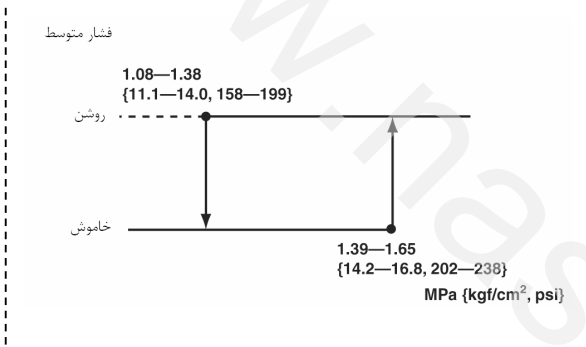
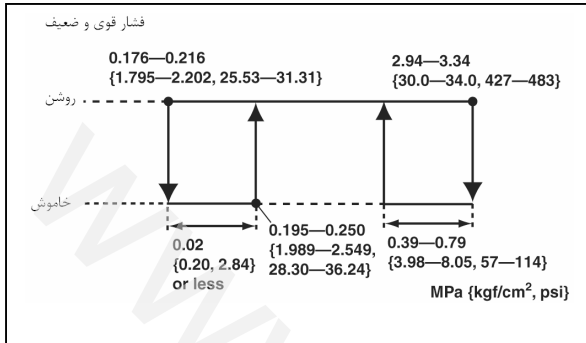
7. روش نصب برعکس مراحل پیاده کردن می‌باشد.
8. آزمایش کارایی سیستم سرمایش را انجام دهید.
(به صفحه 07-10-7 آزمایش کارایی سیستم سرمایش مراجعه کنید.)

نصب مجدد سوئیچ فشار گاز مبرد

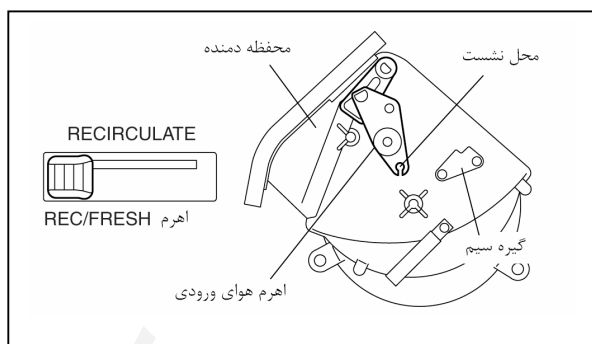
1. آرینگ و محل تماس را به روغن کمپرسور آغشته کنید.

بازرسی سوئیچ فشار گاز مبرد

1. ابزار مخصوص را نصب کنید. (دستگاه شارژ گاز مبرد)
2. کانکتور سوئیچ گاز مبرد را جدا کنید.
3. مقدار فشار مدار فشار قوی را از روی ابزار مخصوص (فشارسنج) قرائت کرده و چگونگی ارتباط مابین ترمینال‌های سوئیچ فشار گاز مبرد را بررسی کنید.
 - اگر عیبی وجود دارد، سوئیچ فشار گاز مبرد را تعویض کنید.

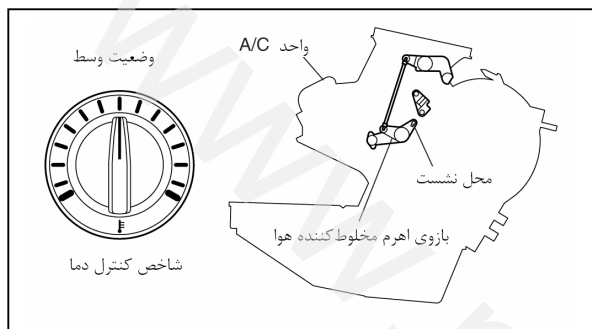


تنظیم سیم واحد کنترل دما



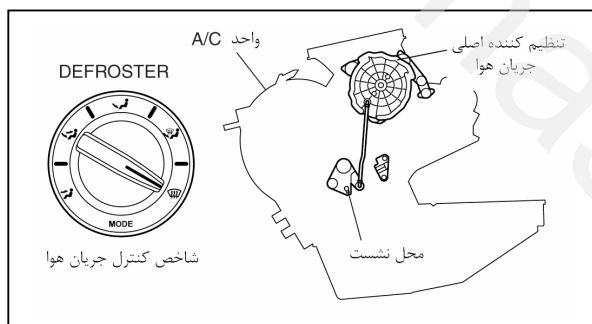
سیم دریچه هوای ورودی

1. اهرم REC/FRESH را در وضعیت گردش هوا (RECIRCULATE) قرار دهید.
2. سیم دریچه هوای ورودی را به اهرم آن وصل کنید.
3. گیره را به سیم دریچه هوای ورودی متصل کنید.
4. پیچ گوشتی را برداشته و توانایی قرار گرفتن اهرم REC/FRESH را در حداکثر کورس بررسی کنید.



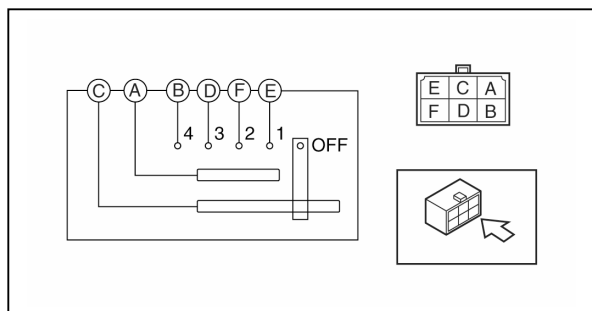
سیم دریچه مخلوط کننده هوا

1. شاخص روی صفحه مندرج را در وضعیت وسط قرار دهید. (حداکثر گرما- حداکثر سرما)
2. سیم مخلوط کننده هوا را به اهرم مخلوط کننده متصل کنید.
3. گیره را به سیم مخلوط کننده هوا متصل کنید.
4. پیچ گوشتی را برداشته و توانایی قرار گرفتن شاخص روی صفحه مندرج را در حداکثر کورس بررسی کنید.



کابل دریچه تنظیم جریان هوا

1. شاخص روی صفحه مندرج تنظیم جریان هوا را در وضعیت شیشه گرم کن قرار دهید.
2. کابل تنظیم جریان هوا را به تنظیم کننده اصلی متصل کنید.
3. گیره را به سیم تنظیم کننده متصل کنید.
4. پیچ گوشتی را برداشته و توانایی قرار گرفتن شاخص روی صفحه را در حداکثر کورس بررسی کنید.



بازرسی سوئیچ فن

1. واحد کنترل دما را پیاده کنید.
2. چگونگی ارتباط مابین ترمینالهای سوئیچ فن را مطابق جدول بررسی کنید.
 - اگر عیبی وجود دارد سوئیچ فن را تعویض کنید.

اتصال: ○—○

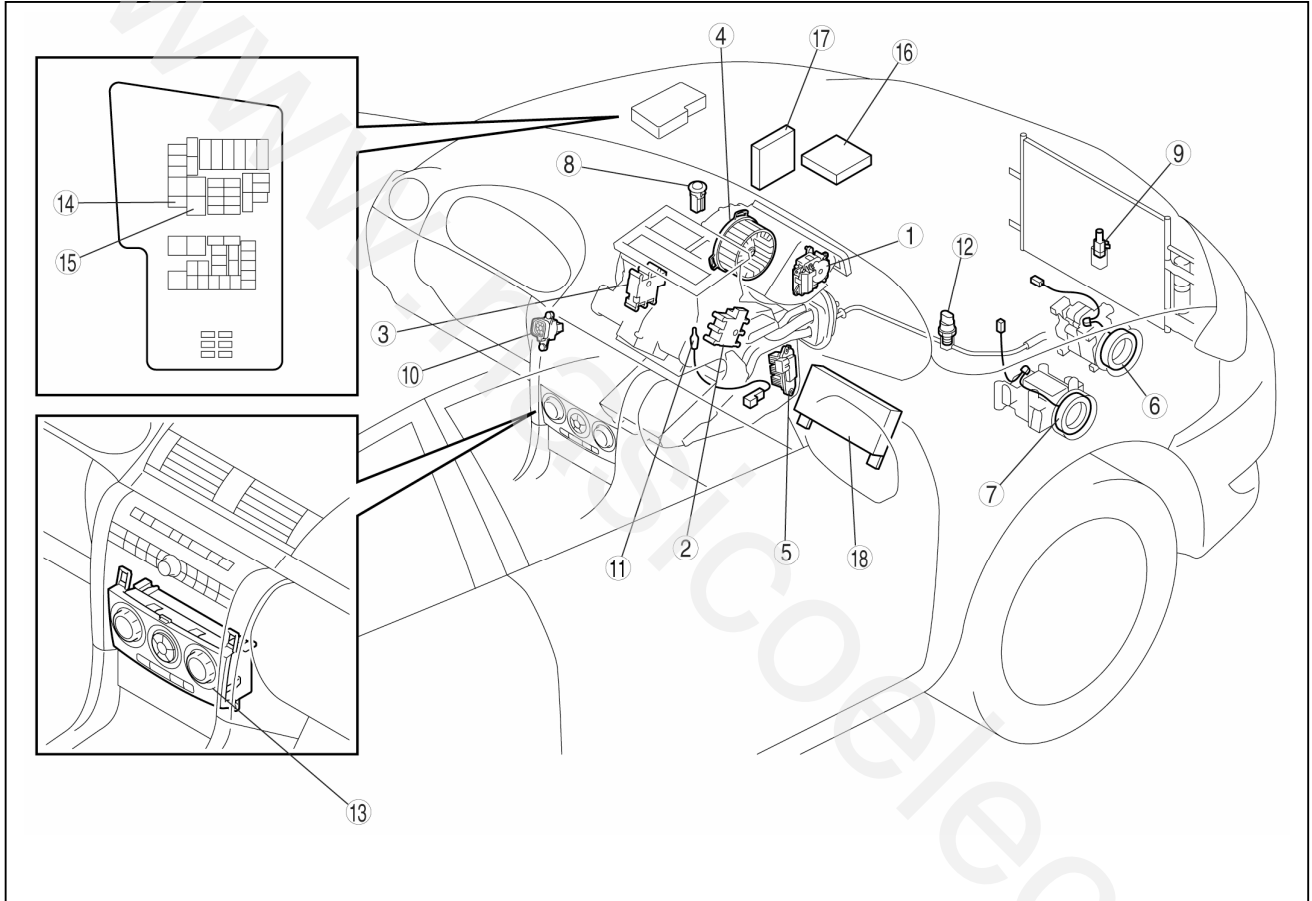
ترمینال						وضعیت سوئیچ
F	E	D	C	B	A	
	○		○		○	1
○			○		○	2
		○	○		○	3
			○	○	○	4

www.nasicoelec.ir

07-40B سیستم کنترل [تهویه مطبوع تمام اتوماتیک]

	بازکردن و جمع کردن اجزاء واحد کنترل دما	نمایش موقعیت اجزاء سیستم کنترل دما HVAC
07-40B-4	[تهویه مطبوع تمام اتوماتیک].....	07-40B-1 [تهویه مطبوع تمام اتوماتیک].....
	بازرسی واحد کنترل دما	پایه کردن و نصب مجدد واحد کنترل دما
07-40B-4	[تهویه مطبوع تمام اتوماتیک].....	07-40B-3 [تهویه مطبوع تمام اتوماتیک].....

نمایش موقعیت اجزاء سیستم کنترل دما [تهویه مطبوع تمام اتوماتیک]



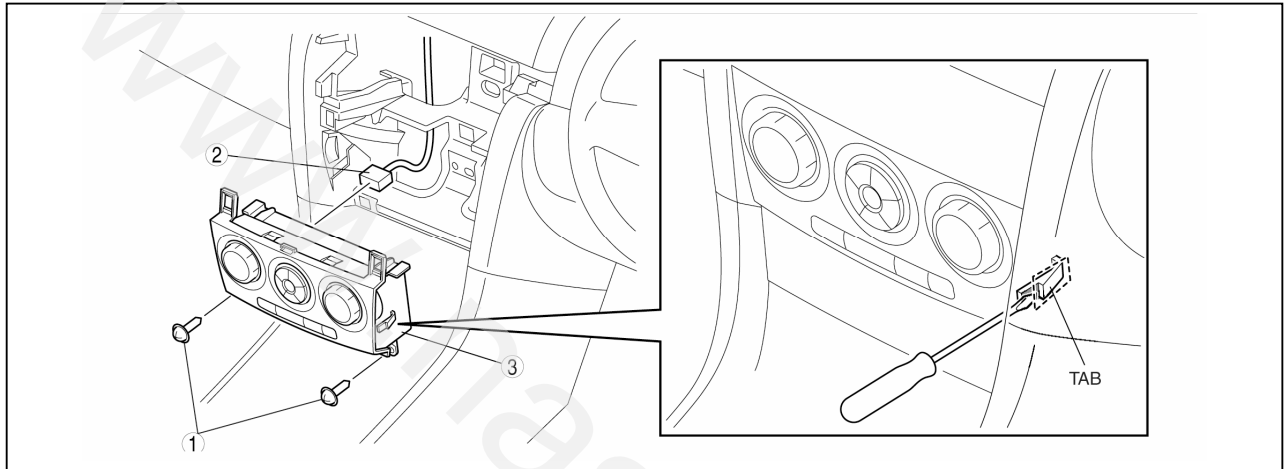
سیستم کنترل [تهویه مطبوع تمام اتوماتیک]

سنسور دمای اواپراتور (به صفحه 07-40A-30 پیاده کردن و نصب مجدد سنسور دمای اواپراتور مراجعه کنید.) (به صفحه 07-40A-30 بازرسی سنسور دمای اواپراتور مراجعه کنید.)	10
سوئیچ فشار گاز مبرد (به صفحه 07-40A-31 پیاده کردن و نصب مجدد سوئیچ فشار گاز مبرد مراجعه کنید.) (به صفحه 07-40A-32 بازرسی سوئیچ فشار گاز مبرد مراجعه کنید.)	11
واحد کنترل (به صفحه 07-40AB-3 پیاده کردن و نصب مجدد واحد کنترل دما [تهویه مطبوع تمام اتوماتیک] مراجعه کنید.) (به صفحه 07-40AB-4 باز کردن و جمع کردن اجزاء واحد کنترل دما [تهویه مطبوع تمام اتوماتیک] مراجعه کنید.) (به صفحه 07-40AB-4 بازرسی واحد کنترل دما [تهویه مطبوع تمام اتوماتیک] مراجعه کنید.)	12
رله A/C (به صفحه 09-21-4 بازرسی رله مراجعه کنید.)	13
رله فن تهویه (به صفحه 09-21-4 بازرسی رله مراجعه کنید.)	14
PCM (به صفحه 01-40-10 بازرسی PCM مراجعه کنید.)	15
PJB (به صفحه 09-40-1 پیاده کردن و نصب مجدد PASSENGER مراجعه کنید.) (به صفحه 09-40-3 بازرسی PASSENGER مراجعه کنید.)	16

عملگر هوای ورودی (به صفحه 07-40A-1 پیاده کردن و نصب مجدد عملگر هوای ورودی مراجعه کنید.) (به صفحه 07-40A-3 بازرسی عملگر هوای ورودی مراجعه کنید.)	1
عملگر مخلوط کننده هوا (به صفحه 07-40A-4 پیاده کردن و نصب مجدد عملگر مخلوط کننده هوا مراجعه کنید.) (به صفحه 07-40A-5 بازرسی عملگر مخلوط کننده هوا مراجعه کنید.)	2
عملگر تنظیم جریان هوا (به صفحه 07-40A-6 پیاده کردن و نصب مجدد عملگر تنظیم جریان هوا مراجعه کنید.) (به صفحه 07-40A-3 بازرسی عملگر تنظیم جریان هوا مراجعه کنید.)	3
موتور فن تهویه (به صفحه 07-40A-7 پیاده کردن موتور فن تهویه مراجعه کنید.) (به صفحه 07-40A-15 نصب مجدد موتور فن تهویه مراجعه کنید.) (به صفحه 07-40A-20 بازرسی موتور فن تهویه مراجعه کنید.)	4
ترانزیستور ماسفت قدرت (به صفحه 07-40A-20 پیاده کردن و نصب مجدد ترانزیستور ماسفت قدرت مراجعه کنید.) (به صفحه 07-40A-21 بازرسی ترانزیستور ماسفت قدرت مراجعه کنید.)	5
کلاچ مغناطیسی (به صفحه 07-40A-24 باز کردن و جمع کردن اجزاء کلاچ مغناطیسی مراجعه کنید.) (به صفحه 07-40A-25 تنظیم کلاچ مغناطیسی مراجعه کنید.) (به صفحه 07-40A-26 بازرسی کلاچ مغناطیسی مراجعه کنید.)	6
سنسور حساس به نور خورشید (به صفحه 07-40A-27 پیاده کردن و نصب مجدد سنسور حساس به نور خورشید مراجعه کنید.) (به صفحه 07-40A-28 بازرسی سنسور حساس به نور خورشید مراجعه کنید.)	7
سنسور دمای محیط (به صفحه 07-40A-28 پیاده کردن و نصب مجدد سنسور دمای محیط مراجعه کنید.) (به صفحه 07-40A-28 بازرسی سنسور دمای محیط مراجعه کنید.)	8
سنسور دمای هوای داخل اتاق خودرو (به صفحه 07-40A-29 پیاده کردن و نصب مجدد سنسور دمای هوای داخل اتاق خودرو مراجعه کنید.) (به صفحه 07-40A-29 بازرسی سنسور دمای هوای داخل اتاق خودرو مراجعه کنید.)	9

پیاده کردن و نصب مجدد واحد کنترل دما [تهویه مطبوع تمام اتوماتیک]

1. کابل منفی باتری را جدا کنید.
2. زیر سیگاری را پیاده کنید.
3. کنسول را پیاده کنید. (به صفحه 09-17-9 پیاده کردن و نصب مجدد کنسول مراجعه کنید).
4. پنل مجموعه A/C را پیاده کنید. (به صفحه 09-17-16 پیاده کردن و نصب مجدد پنل مجموعه A/C مراجعه کنید).
5. پانل مرکزی را پیاده کنید. (به صفحه 09-20-6 پیاده کردن و نصب مجدد پانل مرکزی مراجعه کنید).
6. خارهای چپ و راست را آزاد و حد کنترل دما را مطابق شکل پیاده کنید.



1	پیچ
2	کانکتور واحد کنترل دما
3	واحد کنترل دما

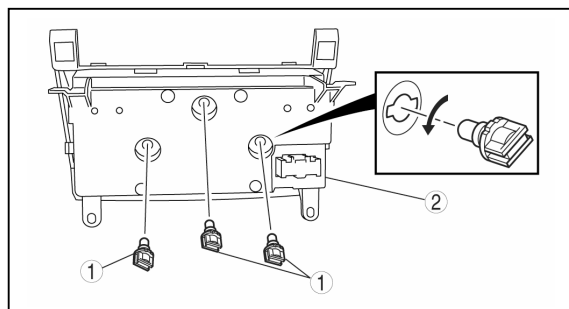
7. روش نصب برعکس مراحل پیاده کردن می‌باشد.

باز کردن و جمع کردن اجزاء واحد کنترل دما

1. قطعات را مطابق مندرجات جدول جدا کنید.

لامپ	1
بدنه	2

2. روش جمع کردن قطعات برعکس مراحل باز کردن می باشد.



بازرسی واحد کنترل دما [تهویه مطبوع تمام اتوماتیک]

1. سوئیچ موتور را در حالت ON قرار دهید.

2. سر سیم منفی (-) دستگاه تستر را به بدنه متصل کنید.

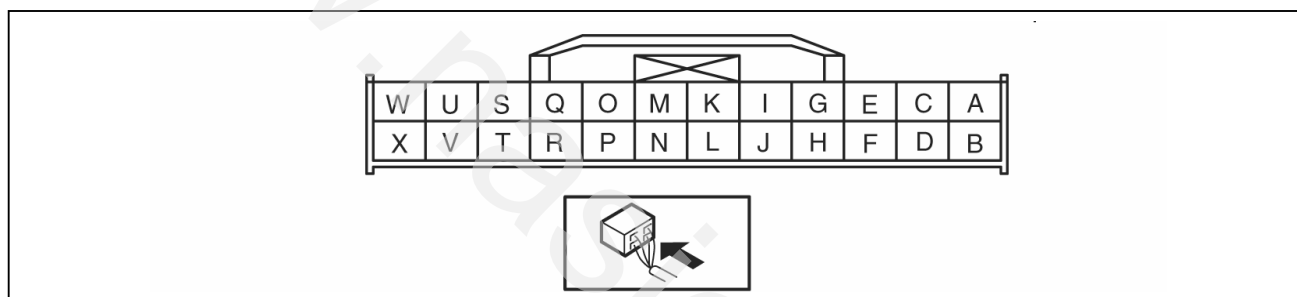
3. سر سیم مثبت (+) دستگاه تستر را به هر یک از ترمینالهای واحد کنترل دما متصل کرده و مقدار ولتاژ را بر طبق جدول اندازه گیری کنید.

• اگر عیبی وجود دارد، قطعات موجود در قسمت "مورد بازرسی" را بررسی کنید.

- اگر وضعیت قطعات موجود در قسمت "مورد بازرسی" مطلوب است (بغیر از ترمینال F)، واحد کنترل را تعویض کنید.

- برای ترمینال F ابتدا ترانزیستور ماسفت قدرت را تعویض کرده و اگر عیب برطرف نگردید، واحد کنترل دما را تعویض کنید.

جدول ولتاژ ترمینال (مقادیر مرجع)



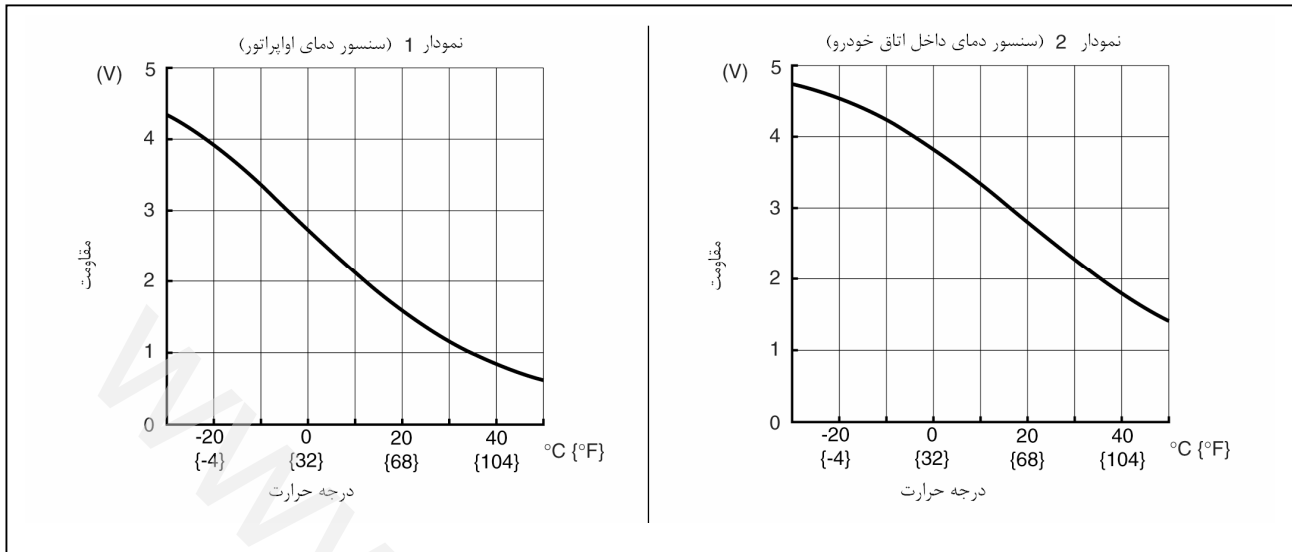
ترمینال	نام سیگنال	متصل به	شرایط اندازه گیری	ولتاژ (V)	مورد بازرسی
A	سیگنال TNS	PJB	سوئیچ چراغهای جلو خاموش	1.0 یا کمتر	<ul style="list-style-type: none"> دسته سیم : اتصال کوتاه (واحد کنترل دما A : PJB - J-03H) سوئیچ کنترل نور پانل سوئیچ چراغ جلو
			سوئیچ چراغهای جلو روشن	B+	<ul style="list-style-type: none"> دسته سیم : یکسره، اتصال کوتاه مدار (واحد کنترل دما - A:PJB - J-03H) سوئیچ کنترل نور پانل سوئیچ چراغ جلو
B	سیگنال TNS	سوئیچ کنترل نور پانل	سوئیچ چراغهای جلو روشن و سوئیچ کنترل نور پانل در حالت حداکثر روشنایی	1.0 یا کمتر	<ul style="list-style-type: none"> دسته سیم : یکسره، (واحد کنترل دما - سوئیچ کنترل لامپ پانل : F-B) سوئیچ کنترل نور پانل واحد کنترل دما : ولتاژ ترمینال (A)
			سوئیچ چراغهای جلو روشن و سوئیچ کنترل نور پانل در حالت حداقل روشنایی	12	<ul style="list-style-type: none"> دسته سیم : اتصال کوتاه (واحد کنترل دما - سوئیچ کنترل نور پانل : F-B)
C	عملکرد موتور هوا	عملگر مخلوط کننده هوا	حرکت به طرف سرما	12	<ul style="list-style-type: none"> دسته سیم : یکسره، اتصال کوتاه (واحد کنترل دما - مخلوط کننده هوا : F-E, D-C)
			حرکت به طرف گرما	1.0 یا کمتر	
D	کنترل سرعت فن تهویه	ترانزیستور ماسفت قدرت	فن ثابت	1.0 یا کمتر	<ul style="list-style-type: none"> واحد کنترل دما : ولتاژ ترمینال (F)
			فن : دستی LO	2.9	
			فن : دستی HI	9.7	

سیستم کنترل [تهویه مطبوع تمام اتوماتیک]

ترمینال	نام سیگنال	متصل به	شرایط اندازه گیری	ولتاژ (V)	مورد بازرسی				
E	عملکرد موتور	عملگر مخلوط کننده هوا	حرکت به طرف سرما	1.0 یا کمتر	<ul style="list-style-type: none"> دسته سیم : یکسره ، اتصال کوتاه (واحد کنترل دما - عملگر مخلوط کننده هوا : D-C,F-E) عملگر مخلوط کننده هوا 				
			حرکت به طرف گرما	12					
F	فیدبک موتور فن تهویه	<ul style="list-style-type: none"> موتور فن تهویه ترانزیستور ماسفت قدرت 	فن ثابت	B+	<ul style="list-style-type: none"> 1. دسته سیم : یکسره، اتصال کوتاه (واحد کنترل دما موتور فن تهویه : B-F) (واحد کنترل - ترانزیستور ماسفت قدرت : C-D,B-F) (موتور فن تهویه - رله فن تهویه : E-A) (رله فن تهویه - فیوز : A - بخاری 40A A/C-B, 10A) 2. دسته سیم : یکسره (ترانزیستور ماسفت قدرت - بدنه : GND-A) (رله فن تهویه - بدنه : GND-D) 3. ترانزیستور قدرت 4. موتور فن تهویه 5. رله موتور فن تهویه 6. فیوز 10A A/C 7. فیوز 40A بخاری 8. ترانزیستور ماسفت قدرت تعویضی 				
			فن : دستی LO	9.8					
			فن : دستی HI	0.5					
			G	عملکرد موتور		عملگر تنظیم جریان هوا	سوئیچ در حالت شیشه گرم کن	12	<ul style="list-style-type: none"> دسته سیم : یکسره، اتصال کوتاه (واحد کنترل دما - عملگر تنظیم جریان هوا : F-I, D-G) عملگر تنظیم جریان هوا
							سوئیچ در حالت VENT	1.0 یا کمتر	
			H	-		-	-	-	-
			I	عملکرد موتور		عملگر تنظیم جریان هوا	سوئیچ در حالت شیشه گرم کن	1.0 یا کمتر	<ul style="list-style-type: none"> دسته سیم : یکسره، اتصال کوتاه مدار (واحد کنترل دما - عملگر تنظیم جریان هوا : F-I, D-G) عملگر تنظیم جریان هوا
							سوئیچ در حالت VENT	12	
J	B+	فیوز 15A اتاق	تحت هر شرایط	B+	<ul style="list-style-type: none"> دسته سیم : یکسره، اتصال کوتاه مدار (واحد کنترل دما - فیوز : J-15A اتاق) فیوز 15A اتاق 				
K	IG2	فیوز 10A A/C	سوئیچ موتور در حالت ON	B+	<ul style="list-style-type: none"> دسته سیم : یکسره، اتصال کوتاه مدار (واحد کنترل دما - فیوز : A/C-10A-K) فیوز 10A A/C 				
			سوئیچ موتور در حالت LOCK	1.0 یا کمتر					
L	ورودی پانسیونتر	عملگر تنظیم جریان هوا	VENT	4.5	<ul style="list-style-type: none"> دسته سیم : یکسره، اتصال کوتاه مدار (واحد کنترل دما - عملگر تنظیم جریان هوا : C-L) عملگر تنظیم جریان هوا واحد کنترل دما : ولتاژ ترمینال (P) 				
			BILEVEL	3.7					
			HEAT	2.9					
			HEAT/DEF	1.9					
			DEFROSTER	0.8					
M	عملکرد موتور	عملگر مخلوط کننده هوا	سوئیچ در حالت RECIRCULATE (گردش هوا)	1.0 یا کمتر	<ul style="list-style-type: none"> دسته سیم : یکسره، اتصال کوتاه مدار (واحد کنترل دما - عملگر مخلوط کننده هوا : O.G-M) عملگر هوای ورودی 				
			سوئیچ در حالت FRESH	12					
N	ورودی پانسیونتر	عملگر مخلوط کننده هوا	در حالت حداکثر سرما MAX COLD	0.8	<ul style="list-style-type: none"> دسته سیم : یکسره، اتصال کوتاه مدار (واحد کنترل دما - عملگر تنظیم جریان هوا : C-N) عملگر مخلوط کننده هوا واحد کنترل دما : ولتاژ ترمینال (P) 				
			در حالت حداکثر گرما MAX / HOT	4.5					
O	عملکرد موتور	عملگر هوای ورودی	سوئیچ در حالت RECIRCULATE (گردش هوا)	12	<ul style="list-style-type: none"> دسته سیم : یکسره، اتصال کوتاه مدار (واحد کنترل دما - عملگر هوای ورودی : E-O.G-M) عملگر هوای ورودی 				
			سوئیچ در حالت FRESH	1.0 یا کمتر					

سیستم کنترل [تهویه مطبوع تمام اتوماتیک]

ترمینال	نام سیگنال	متصل به	شرایط اندازه‌گیری	ولتاژ (V)	مورد بازرسی
P	+5V	عملگر مخلوط کننده هوا عملگر تنظیم جریان هوا سنسور حساس به نور خورشید	سوئیچ موتور در حالت ON	5.2	<ul style="list-style-type: none"> دسته سیم: اتصال کوتاه مدار (واحد کنترل دما - عملگر مخلوط کننده هوا، عملگر تنظیم جریان هوا، سنسور حساس به نور خورشید: P-A.A.A) عملگر مخلوط کننده هوا عملگر تنظیم جریان هوا سنسور حساس به نور خورشید واحد کنترل دما: ولتاژ ترمینال (V,K)
			سوئیچ موتور در حالت LOCK	0	<ul style="list-style-type: none"> واحد کنترل تعویضی
Q	عملکرد موتور	عملگر هوای ورودی	سوئیچ در حالت RECIRCULATE (گردش هوا) سوئیچ در حالت FRESH	1.0 یا کمتر 12	<ul style="list-style-type: none"> دسته سیم: یکسره، اتصال کوتاه مدار (واحد کنترل دما - عملگر هوای ورودی: G-M, C-Q) عملگر هوای ورودی
R	ورودی سنسور دمای داخل اتاق خودرو	سنسور دمای داخل اتاق	مقایسه درجه حرارت واقعی با درجه حرارت اندازه‌گیری شده توسط سنسور	به نمودار 2 مراجعه کنید.	<ul style="list-style-type: none"> دسته سیم: یکسره (واحد کنترل دما - سنسور دمای داخل اتاق خودرو: B-U,D-R) دسته سیم: اتصال کوتاه مدار (واحد کنترل دما - سنسور دمای داخل اتاق خودرو: B-R) سنسور دمای داخل اتاق خودرو واحد کنترل دما: ولتاژ ترمینال (V,K)
S	ورودی سنسور حساس به نور خورشید	سنسور حساس به نور خورشید	تابش نور لامپ به قدرت حدود و سفید رنگ از فاصله حدود رنگ از فاصله حدود 100mm{3.9in} و بطور مستقیم	4.0 1.0 یا کمتر	<ul style="list-style-type: none"> دسته سیم: یکسره (واحد کنترل دما - سنسور حساس به نور خورشید: A-P,B-S) واحد کنترل دما: ولتاژ ترمینال (P) سنسور حساس به نور خورشید
T	ورودی سنسور دمای اواپراتور	سنسور دمای اواپراتور	مقایسه درجه حرارت واقعی با درجه حرارت اندازه‌گیری شده توسط سنسور	به نمودار 1 مراجعه کنید.	<ul style="list-style-type: none"> دسته سیم: یکسره (واحد کنترل دما - سنسور دمای اواپراتور: A-U,B-T) دسته سیم: اتصال کوتاه مدار (واحد کنترل دما - سنسور دمای اواپراتور: B-T) سنسور دمای اواپراتور واحد کنترل دما: ولتاژ ترمینال (V,K)
U	سنسور GND	سنسور دمای داخل اتاق خودرو سنسور دمای اواپراتور عملگر مخلوط کننده هوا عملگر تنظیم جریان هوا	تحت هر شرایط	1.0 یا کمتر	<ul style="list-style-type: none"> واحد کنترل دما: ولتاژ ترمینال (V)
V	GND	بدنه	تحت هر شرایط	1.0 یا کمتر	<ul style="list-style-type: none"> دسته سیم: یکسره (واحد کنترل دما - GND: GND-V)
W	سیگنال	-	-	-	-
X	سیگنال	-	-	-	-



www.nasicoelec.ir

07-50 اطلاعات فنی

اطلاعات فنی HVAC 07-50-1

اطلاعات فنی HVAC

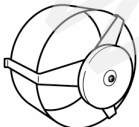
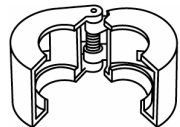
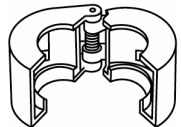
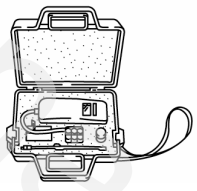
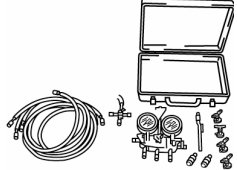
مشخصات	قسمت		
	سیستم سرمایش		
R-134a	نوع	گاز مبرد	
475-525 {16.8-18.5}	میزان مجاز (حدود مقدار)	(g {oz})	
	اجزاء سیستم		
ATMOS GU16	نوع	روغن	کمپرسور A/C
155 {155,5.24}	میزان مجاز (حدود مقدار)	روانکاری	
	سیستم کنترل		
0.30-0.50 {0.012-0.019}	مقدار خلاصی کلاچ مغناطیسی	{mm {in}}	

www.nasicoelec.ir

07-60 ابزار مخصوص (SST)

07-60-1(SST) ابزار مخصوص

HVAC SST

<p>49 B061 015 نگهدارنده</p> 	<p>49 G061 001 ابزار جدا کردن کوپلینگ فنردار</p> 	<p>49 B061 014 ابزار جدا کردن کوپلینگ فنردار</p> 
	<p>49 C061 013 نشست یاب گاز</p> 	<p>49 C061 0A0B ست شارژ گاز</p> 

08-10	سیستم ایربرگ	08-02	سیستم عیب‌یابی هوشمند
08-11	کمبرند ایمنی	08-03	عیب‌یابی
08-60	ابزار سرویس		

08-02 عیب‌یابی روی خودرو

08-02-21	کد عیب B2433 , B2432 , B1053 B2435 , B2434	08-02-1	پیش‌گفتار
08-02-23	کد عیب B1878 , B1877 , B1054 B1885 , B1879	08-02-1	فلوچارت
08-02-25	کد عیب B1997 , B1996 , B1055 B1999 , B1998	08-02-3	نقشه سیم کشی ایربرگ (عیب‌یابی هوشمند)
08-02-27	کد عیب B2778 , B2777 , B1056 B2780 , B2779	08-02-3	نمایش کد عیب (DTC)
08-02-29	کد عیب B1932 , B1916 , B1057 B1936 , B1934	08-02-4	پاک کردن کد عیب (DTC)
08-02-31	کد عیب B105A B1231	08-02-4	جدول کد عیب (DTC)
08-02-31	کد عیب B1318 , B1317	08-02-6	PID / نمایش اطلاعات پارامترها
08-02-32	کد عیب B1342	08-02-6	PID / جدول اطلاعات پارامتر
08-02-33	کد عیب B1868	08-02-7	کد عیب B2774 , B2773 , B1046 B2776 , B2775
08-02-34	کد عیب B1871	08-02-7	کد عیب B1993 , B1992 , B1047 B1995 , B1994
08-02-34	کد عیب B1890 , B1884	08-02-9	کد عیب B1933 , B1925 , B1048 B1938 , B1935
08-02-35	کد عیب B2477	08-02-11	کد عیب B1882 , B1881 , B1049 B1886 , B1883
08-02-36	کد عیب B2887 , B2886 , B2856	08-02-13	کد عیب B1051 , B104E , B104B U2017
08-02-37		08-02-15	کد عیب B1050 , B104F , B104C U2018
		08-02-17	کد عیب B2227 , B2226 , B104D B2855
		08-02-19	

پیش‌گفتار

کلیات

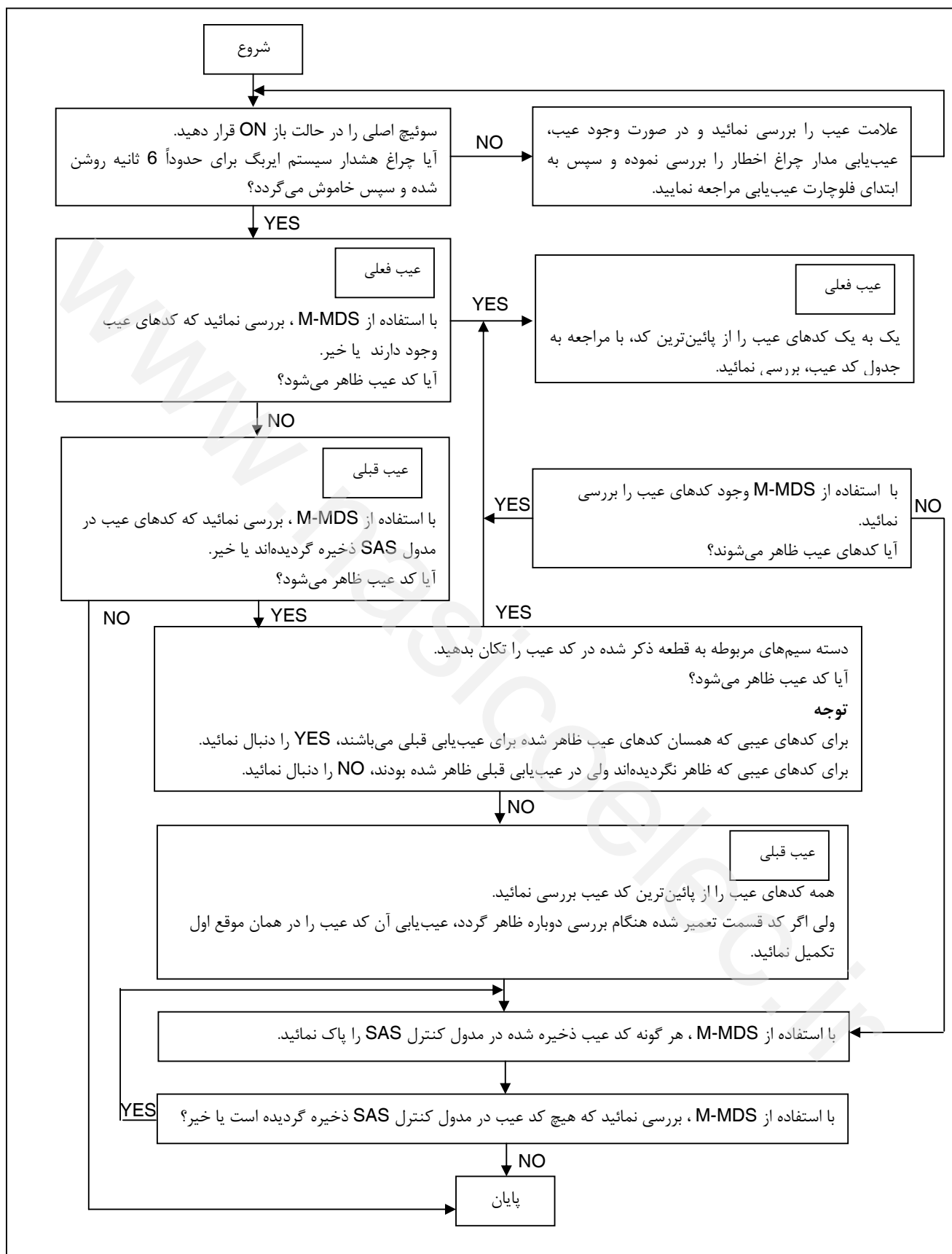
- سیستم OBD (عیب‌یابی هوشمند) شامل اقدامات زیر می‌باشد:
- امکان تشخیص عیب: عیب سیستم ایربرگ را پیدا می‌کنید و به وسیله کدهای عیب آن را اعلام می‌کند.
- امکان نمایش اطلاعات پارامترها: سیگنال‌های ورودی و خروجی مشخص و وضعیت سیستم را اعلام می‌کند.
- کدهای عیب به وسیله M-MDS قابل خواندن و پاک شدن می‌باشند.

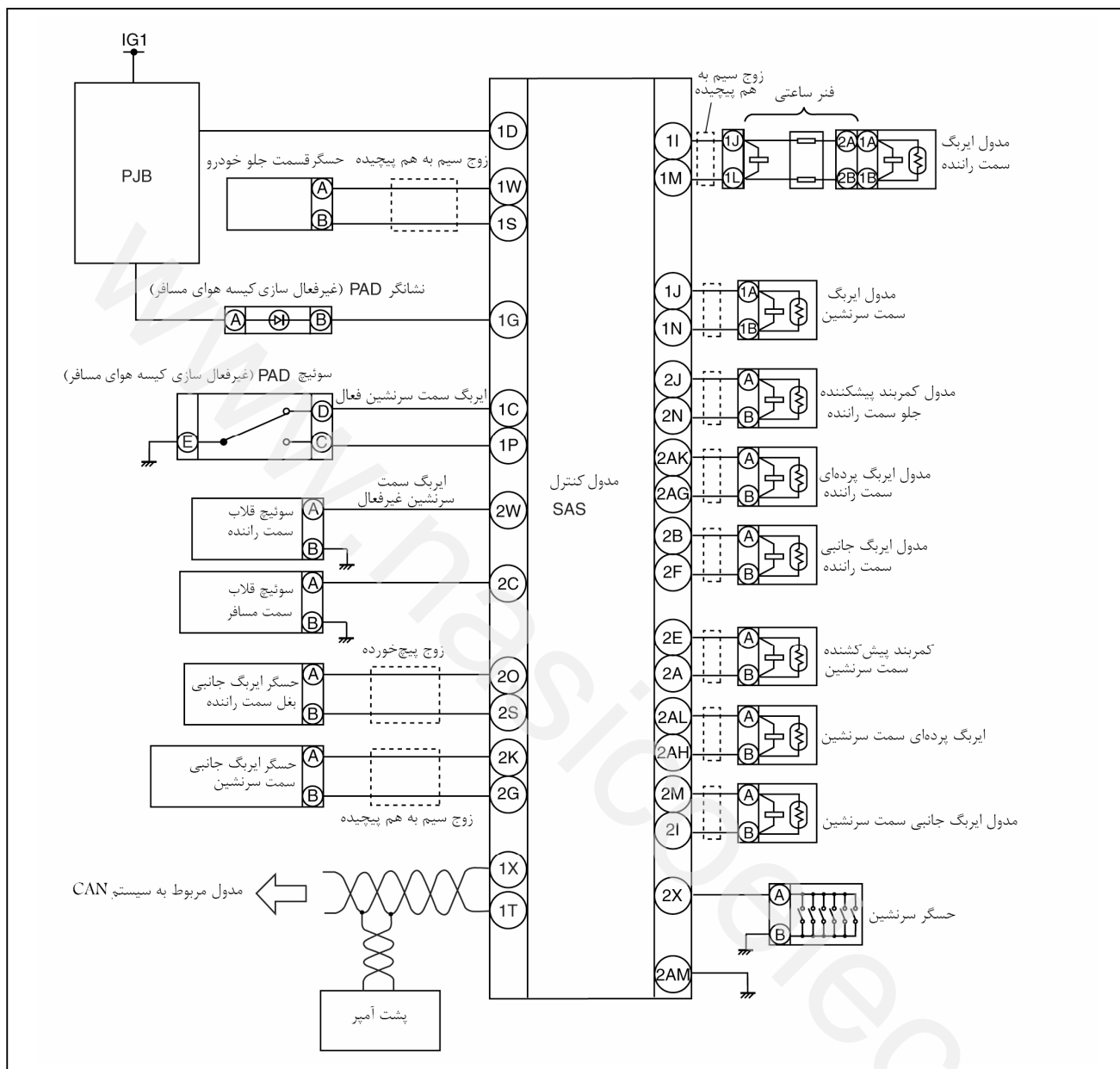
فلوچارت عیب‌یابی

- از فلوچارت عیب‌یابی زیر برای دانستن علت عیب استفاده نمایید.

توجه

- هنگام بازرسی کد عیب قبلی، کدهای عیب مرتبط به آن را می‌شود با درآوردن یا قطع کردن قطعات مربوطه، به حافظه اضافه نمود. فقط کدهای عیبی که قبل از شروع بازرسی اعلام شده‌اند را بازرسی نمایید.
- مواقعی که کد عیب‌های فعلی جای دیگر ظاهر نمی‌شوند یا عیب‌های قبلی و فعلی هر دو تعمیر گردیده‌اند، عیب‌های قبلی را حتماً پاک نمایید تا مجدداً به تعمیر عیب‌هایی که هم اکنون تعمیر گردیده‌اند نپردازید.

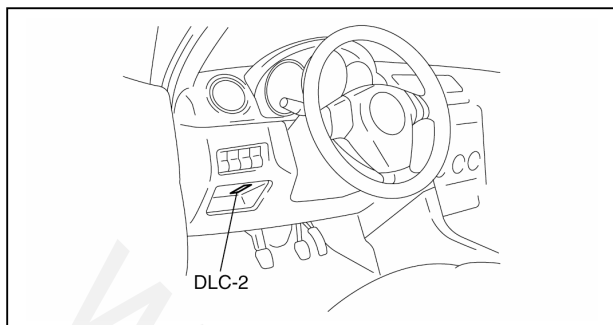




نمایش کد عیب

1. M-MDS را به کانکتور DLC-2 وصل نمایید.
2. بعد از شناسایی خودرو، گزینه‌های زیر را انتخاب نمایید.
 - هنگام استفاده از IDS (کامپیوتر لپ تاپ)
 - دکمه « Toolbox - جعبه ابزار » را انتخاب نمایید.
 - دکمه « SELF TEST - خودآزمایی » را انتخاب نمایید.
 - گزینه « MODULES - مدول‌ها » را انتخاب نمایید.
 - گزینه « RCM » را انتخاب نمایید.
3. مطابق دستورات صفحه نمایش کد عیب را بررسی نمایید.

- اگر هیچکدام از کدهای عیب (DTC) ظاهر گردید، عیب‌یابی را بر مبنای مراحل بازرسی آن کد عیب انجام دهید.
- 4. بعد از تکمیل تعمیرات، همه DTCهای ذخیره شده در مدول کنترل SAS را پاک نمایید. (به صفحه 08-02-4 نحوه پاک کردن کد عیب مراجعه نمایید)



نحوه پاک کردن کد عیب

1. M-MDS را به کانکتور DLC-2 متصل نمایید.
2. بعد مورد شناسایی خودرو، گزینه‌های زیر را از روی صفحه نمایش مقدماتی انتخاب نمایید.
 - گزینه «TOOL BOX - جعبه ابزار» انتخاب نمایید.
 - گزینه «SELT TEST - خودآزمایی» را انتخاب نمایید.
 - گزینه «MODULE - مدول» را انتخاب نمایید.
 - گزینه «RCM» را انتخاب نمایید.

3. مطابق دستورات صفحه نمایش کد عیب (DTC) را انتخاب نمایید.
4. دکمه CLEAR (پاک کن) روی صفحه DTC را برای پاک کردن کد عیب فشار دهید.
5. بررسی نمایید که هیچ کد عیب (DTC) ظاهر نمی‌گردد.

جدول کد عیب (DTC)

صفحه	مکان عیب سیستم	DTC
		صفحه نمایش M-MDS
(مراجعه شود به صفحه 08-02-7 کد عیب‌های B1046، B2773، B2774، B2775) (B2776)	اتصال در مدارهای مدول ایربگ پرده‌ای سمت راننده و مدول ایربگ‌های دیگر	B1046
(مراجعه شود به صفحه 08-02-11 کد عیب‌های B1047، B1992، B1993، B1994، B1995)	اتصال در مدارهای مدول ایربگ جانبی سمت راننده و مدول ایربگ‌های دیگر	B1047
(مراجعه شود به صفحه 08-02-11 کد عیب‌های B1048، B1925، B1933، B1935، B1938)	اتصال در مدارهای مدول ایربگ سمت سرنشین و مدول ایربگ دیگر	B1048
(مراجعه شود به صفحه 08-02-13 کد عیب‌های B1049، B1881، B1882، B1883، B1886)	اتصال در مدارهای کمربند پیش کشنده سمت راننده و مدول ایربگ دیگر	B1049
(مراجعه شود به صفحه 08-02-15 کد عیب‌های B104B، B104E، B1051، U2017)	اتصال به تغذیه در مدارهای حسگر ایربگ جانبی سمت راننده و حسگر دیگر	B104B
(مراجعه شود به صفحه 08-02-17 کد عیب‌های B104C، B104F، U2018)	اتصال به تغذیه در مدارهای حسگر ایربگ جانبی سمت سرنشین و حسگر دیگر	B104C
(مراجعه شود به صفحه 08-02-19 کد عیب‌های B104D، B2226، B2855)	اتصال به تغذیه در مدارهای حسگر قسمت جلوی خودرو و حسگر دیگر	B104D
(مراجعه شود به صفحه 08-02-15 کد عیب‌های B104B، B104F، B1051، U2017)	اتصال یا قطعی در مدار حسگر ایربگ جانبی سمت راننده	B104E
(مراجعه شود به صفحه 08-02-17 کد عیب‌های B104C، B104F، U2018)	حسگر ایربگ جانبی سمت صافی (مدار داخلی معیوب است)	B104F
	اتصال یا قطعی در مدار حسگر ایربگ جانبی سمت راننده	B1050
(مراجعه شود به صفحه 08-02-15 کد عیب‌های B104B، B104E، B1051، U2017)	حسگر ایربگ جانبی سمت راننده (مدار داخلی معیوب است)	B1051
(مراجعه شود به صفحه 08-02-21 کد عیب‌های B1053، B2432، B2434، B2435)	اتصال تغذیه در مدارهای سوئیچ قفل کمربند ایمنی سمت راننده و حسگر دیگر	B1053
(مراجعه شود به صفحه 08-02-23 کد عیب‌های B1054، B1878، B1877، B1879، B1885)	اتصال در مدارهای قفل کمربند ایمنی پیش کشنده سمت راننده و مدول ایربگ دیگر	B1054
(مراجعه شود به صفحه 08-02-25 کد عیب‌های B1055، B1996، B1997، B1998، B1999)	اتصال در مدارهای مدول ایربگ جانبی سمت سرنشین و مدول ایربگ دیگر	B1055
(مراجعه شود به صفحه 08-02-27 کد عیب‌های B1056، B2777، B2778، B2779، B2780)	اتصال در مدارهای مدول ایربگ پرده‌ای سمت سرنشین و مدول ایربگ دیگر	B1056
(مراجعه شود به صفحه 08-02-29 کد عیب‌های B1057، B1916، B1932، B1934، B1936)	اتصال در مدارهای مدول ایربگ سمت راننده و مدول ایربگ دیگر	B1057
(مراجعه شود به صفحه 08-02-31 کد عیب B105A)	خطای فرکانس کنترل فعال سازی مدول کنترل SAS	B105A
(مراجعه شود به صفحه 08-02-31 کد عیب B1231)	از کار افتادن کنترل فعال سازی مدول کنترل SAS	B1231
(مراجعه شود به صفحه 08-02-32 کد عیب‌های B1317، B1318)	افزایش یافتن ولتاژ تغذیه مدول کنترل SAS (16.1 ولت یا بیشتر)	B1317
	کاهش یافتن ولتاژ تغذیه مدول کنترل SAS (کمتر از 9 ولت)	B1318
(مراجعه شود به صفحه 08-02-34 کد عیب B1342)	مدول کنترل SAS	B1342
(مراجعه شود به صفحه 08-02-34 کد عیب B1868)	خرابی چراغ سیستم هشدار ایربگ	B1868
(مراجعه شود به صفحه 08-02-34 کد عیب B1871)	از کار افتادن مدار سیستم سوئیچ غیر فعال سازی ایربگ مسافر (PAD)	B1871

عیب یابی هوشمند

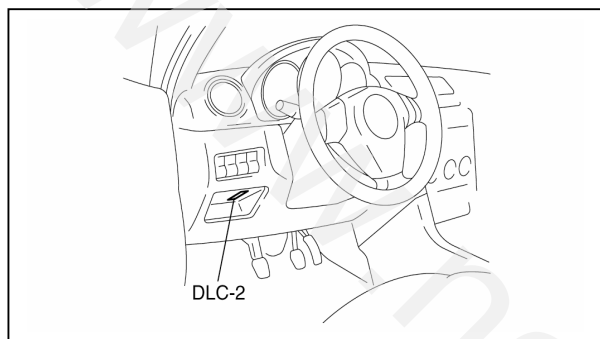
صفحه	مکان عیب سیستم	DTC
		صفحه نمایش M-MDS
(مراجعه شود به صفحه 08-02-23 کد عیب‌های B1054. (B1885 .B1879 .B1878 .B1877	مقاومت بالا در مدار قفل کمر بند ایمنی پیش کشنده سمت راننده	B1877
	اتصال به تغذیه در مدار قفل کمر بند ایمنی پیش کشنده سمت راننده	B1878
	اتصال به بدنه در مدار قفل کمر بند ایمنی پیش کشنده سمت راننده	B1879
(مراجعه شود به صفحه 08-02-13 کد عیب‌های B1049. (B1886 .B1883 .B1882 .B1881	مقاومت بالا در مدار قفل کمر بند ایمنی پیش کشنده سمت سرنشین	B1881
	اتصال به تغذیه در مدار قفل کمر بند ایمنی پیش کشنده سمت سرنشین	B1882
	اتصال به بدنه در مدار قفل کمر بند ایمنی پیش کشنده سمت سرنشین	B1883
(مراجعه شود به صفحه 08-02-35 کد عیب B1884. (B1890	اتصال به بدنه یا قطعی در مدار چراغ نشانگر غیر فعال بودن کلید هوای مسافر (PAD)	B1884
(مراجعه شود به صفحه 08-02-23 کد عیب‌های B1054. (B1885 .B1879 .B1878 .B1877	مقاومت پایین در مدار قفل کمر بند ایمنی پیش کشنده سمت راننده	B1885
(مراجعه شود به صفحه 08-02-13 کد عیب‌های B1049. (B1886 .B1883 .B1882 .B1881	مقاومت پایین در مدار قفل کمر بند ایمنی پیش کشنده سمت سرنشین	B1886
(مراجعه شود به صفحه 08-02-35 کد عیب B1884. (B1890	اتصال به تغذیه در مدار چراغ نشان گر غیر فعال بودن ایربگ مسافر (PAD)	B1890
(مراجعه شود به صفحه 08-02-29 کد عیب‌های B1057. (B1936 .B1934 .B1932 .B1916	اتصال به تغذیه در مدار مدول ایربگ سمت راننده	B1916
(مراجعه شود به صفحه 08-02-11 کد عیب‌های B1048. (B1938 .B1935 .B1933 .B1925	اتصال به تغذیه در مدار مدول ایربگ سمت سرنشین	B1925
(مراجعه شود به صفحه 08-02-29 کد عیب‌های B1057. (B1936 .B1934 .B1932 .B1916	مقاومت بالا در مدار مدول ایربگ سمت راننده	B1932
(مراجعه شود به صفحه 08-02-11 کد عیب B1048. (B1938 .B1935 .B1933 .B1925	مقاومت بالا در مدار مدول ایربگ سمت سرنشین	B1933
(مراجعه شود به صفحه 08-02-29 کد عیب B1057. (B1936 .B1934 .B1932 .B1916	مقاومت پایین در مدار مدول ایربگ سمت راننده	B1934
(مراجعه شود به صفحه 08-02-11 کد عیب‌های B1048. (B1938 .B1935 .B1933 .B1925	مقاومت پایین در مدار مدول ایربگ سمت سرنشین	B1935
(مراجعه شود به صفحه 08-02-29 کد عیب‌های B1057. (B1936 .B1934 .B1932 .B1916	اتصال به بدنه در مدار مدول ایربگ سمت راننده	B1936
(مراجعه شود به صفحه 08-02-11 کد عیب‌های B1048. (B1938 .B1935 .B1933 .B1925	اتصال به بدنه در مدار مدول ایربگ سمت سرنشین	B1938
(مراجعه شود به صفحه 08-02-9 کد عیب‌های B1047. (B1995 .B1994 .B1993 .B1992	اتصال به تغذیه در مدار مدول ایربگ جانبی سمت راننده	B1992
	اتصال به بدنه در مدار مدول ایربگ جانبی سمت راننده	B1993
	مقاومت بالا در مدار مدول ایربگ جانبی سمت راننده	B1994
	مقاومت پایین در مدار مدول ایربگ جانبی سمت راننده	B1995
(مراجعه شود به صفحه 08-02-25 کد عیب‌های B1055. (B1999 .B1998 .B1997 .B1996	اتصال به تغذیه در مدار مدول ایربگ جانبی سمت سرنشین	B1996
	اتصال به بدنه در مدار مدول ایربگ جانبی سمت سرنشین	B1997
	مقاومت بالا در مدار مدول ایربگ جانبی سمت سرنشین	B1998
	مقاومت پایین در مدار مدول ایربگ جانبی سمت سرنشین	B1999
(مراجعه شود به کد عیب‌های B104D .B2226 .B2227. (B2855	حسگر قسمت جلو (خرابی مدار داخلی)	B2226
	حسگر قسمت جلو (خطای ارتباطی)	B2227
(مراجعه شود به صفحه 08-02-21 کد عیب‌های B1053. (B2435 .B2434 .B2433 .B2432	قطعی در سوئیچ قفل کمر بند ایمنی سمت راننده	B2432
	اتصال به تغذیه یا قطعی در مدار قفل کمر بند ایمنی سمت راننده	B2433
	اتصال به بدنه در مدار سوئیچ قفل کمر بند ایمنی سمت راننده	B2434
	مقاومت غیرعادی در مدار سوئیچ قفل کمر بند ایمنی سمت راننده	B2435
(مراجعه شود به صفحه 08-02-36 کد عیب B2477)	خطای آزمایش نرم افزار	B2477
(مراجعه شود به صفحه 08-02-7 کد عیب‌های B1046. (B2776 .B2775 .B2774 .B2773	مقاومت پایین در مدار مدول ایربگ پرده‌ای سمت راننده	B2773
	مقاومت بالا در مدار مدول ایربگ پرده‌ای سمت راننده	B2774
	اتصال به بدنه در مدار مدول ایربگ پرده‌ای سمت راننده	B2775
	اتصال به تغذیه در مدار مدول ایربگ پرده‌ای سمت راننده	B2776
	مقاومت پایین در مدار مدول ایربگ پرده‌ای سمت سرنشین	B2777
(مراجعه شود به صفحه 08-02-27 کد عیب‌های B1056. (B2780 .B2779 .B2778 .B2777	مقاومت بالا در مدار مدول ایربگ پرده‌ای سمت سرنشین	B2778
	اتصال به بدنه در مدار مدول ایربگ پرده‌ای سمت سرنشین	B2779
	اتصال به تغذیه در مدار مدول ایربگ پرده‌ای سمت سرنشین	B2780
	مقاومت پایین در مدار مدول ایربگ پرده‌ای سمت سرنشین	B2777
(مراجعه شود به صفحه 08-02-19 کد عیب‌های B104D. (B2855 .B2227 .B2226	اتصال در مدار حسگر قسمت جلو	B2855

صفحه	مکان عیب سیستم	DTC
		صفحه نمایش M-MDS
(مراجعه شود به صفحه 08-02-37 کد عیب‌های B2856, B2886, B2887)	ID حسگر قسمت جلو سازگاری ندارد	B2856
	ID حسگر ایربگ جانبی سمت سرنشین سازگاری ندارد	B2886
	ID حسگر ایربگ جانبی سمت راننده سازگاری ندارد	B2887
(مراجعه شود به صفحه 08-02-15 کد عیب‌های B104B, B104E, B1051, U2017)	حسگر ایربگ جانبی سمت راننده (خطای ارتباطی)	U2017
(مراجعه شود به صفحه 08-02-17 کد عیب‌های B104C, B104F, B1050, U2018)	حسگر ایربگ جانبی سمت سرنشین (خطای ارتباطی)	U2018

نمایش اطلاعات / PID

1. M-MDS را به کانکتور DLC-2 متصل نمایید.

2. بعد از شناسایی خودرو، گزینه‌های زیر را از صفحه نمایش مقدماتی M-MDS انتخاب نمایید.



- دکمه « TOOL BOX - جعبه ابزار » را انتخاب نمایید.
- گزینه « DATA LOGGER - وصل به اطلاعات » را انتخاب نمایید.
- گزینه « MODULE - مدول » را انتخاب نمایید.
- گزینه « RCM » را انتخاب نمایید.

3. PID مربوطه را از جدول PID انتخاب نمایید.

4. اطلاعات PID را مطابق دستورات صفحه نمایش بررسی نمایید.

توجه

• امکان نمایش اطلاعات PID برای نمایش مقادیر محاسبه شده است. بنابراین اگر مقادیر نشان داده شده برای قطعات خروجی در محدوده مشخص شده و مجاز نباشد، باید مقادیر پارامترها ورودی متناسب با آن قطعه را که در عملکرد آن موثر است، مورد بررسی قرار داد. به علاوه، با توجه به اینکه امکان نمایش خرابی و یا عدم عملکرد صحیح قطعات خروجی توسط پارامترها (PID) وجود ندارد لذا باید قطعات خروجی را به صورت دستی و مشخص مورد بررسی قرار داد.

جدول نظارت اطلاعات / PID

پایه	شرایط کاری (مرجع)	واحد / شرایط	نام PID
-	تعداد کدهای عیب را نشان می‌دهد	-	CCNT-RCM (تعداد کد عیب‌های پیوسته)
1I, 1M	در هر شرایط: 1.5 - 3.7 اهم	اهم	DABAGR (مقاومت مدول ایربگ سمت راننده)
2AG, 2AK	در هر شرایط: 1.4 - 3.2 اهم	اهم	DFCURTRES (مقاومت مدول ایربگ پرده‌ای سمت راننده)
2W	• سوئیچ قفل کمربند سمت راننده باز: قلاب بسته • سوئیچ قفل کمربند سمت راننده خاموش: قلاب باز	قفل بسته/قفل باز	DR-BUKL (وضعیت سوئیچ قفل کمربند سمت راننده)
2J, 2N	در هر شرایط: 1.5 - 3.1 اهم	اهم	DR-PTENS (مقاومت قفل کمربند ایمنی پیش کشنده سمت راننده)
2B, 2F	در هر شرایط: 1.4 - 3.2 اهم	اهم	DS-AB (مقاومت مدول ایربگ سمت راننده)
1P	• سوئیچ PAD عادی: OK • سوئیچ PAD غیر عادی: معیوب	OK / معیوب	I-PAD-FLT (وضعیت سوئیچ PAD)
1P	• سوئیچ PAD موقعیت PASS AIRBAG ON (آزاد سازی ایربگ و روشن) قرار دارد: روشن • سوئیچ PAD در موقعیت AIRBAG OFF PASS (آزاد سازی ایربگ خاموش قرار دارد): خاموش	OFF / ON	I-PAD-SW (وضعیت سوئیچ PAD)
1J, 1N	در هر شرایط: 1.4 - 2.9 اهم	اهم	PABAGR (مقاومت مدول ایربگ سمت سرنشین)

پایه	شرایط کاری (مرجع)	واحد / شرایط	نام PID
2AH , 2AL	در هر شرایط : 1.4 – 3.2 اهم	اهم	PFCURTRES (مقاومت مدول ایربگ پرده‌ای مسافر)
2I , 2M	در هر شرایط : 1.4 – 3.2 اهم	اهم	PS-AB (مقاومت مدول ایربگ جانبی سمت سرنشین)
2A , 2E	در هر شرایط : 1.5 – 3.1 اهم	اهم	PS-PTENS (مقاومت قفل کمربند ایمنی پیش کشنده سمت سرنشین)
1D	سوئیچ اصلی خودرو در حالت باز : ON : B+	V (ولت)	IGN-V (ولتاژ ورودی مدول کنترل SAS)

کد عیب (DTC) B2776 , B2775 , B2774 , B2773 , B1046

اتصال در مدارهای مدول ایربگ پرده‌ای سمت راننده و مدول ایربگ دیگر	B1046	کد عیب (DTC)
مقاومت پایین در مدار مدول ایربگ پرده‌ای سمت راننده	B2773	
مقاومت بالا در مدار مدول ایربگ پرده‌ای سمت راننده	B2774	
اتصال به بدنه در مدول ایربگ پرده‌ای سمت راننده	B2775	
اتصال به تغذیه در مدول ایربگ پرده‌ای سمت راننده	B2776	
<p>هشدار</p> <ul style="list-style-type: none"> شرایط تشخیص برای فهمیدن کلیات کد عیب قبل از انجام دادن بازرسی می‌باشد. پرداختن به بازرسی فقط بر مبنای شرایط تشخیص ممکن است به دلیل خطای عملکرد ، فرد را زخمی کند یا به سیستم صدمه بزند . هنگام انجام دادن بازرسی همیشه از مراحل بازرسی پیروی نمایید. مقاومت غیر از 1.4 – 3.2 اهم در مدار مدول ایربگ پرده‌ای سمت راننده تشخیص داده شد. خرابی در دسته سیم بین مدول ایربگ پرده‌ای سمت راننده و مدول کنترل SAS. 	شرایط تشخیص	
<ul style="list-style-type: none"> قطعی یا اتصال در دسته سیم بین مدول ایربگ پرده‌ای سمت راننده و مدول کنترل SAS خرابی مدول ایربگ پرده‌ای سمت راننده خرابی مدول کنترل SAS 	علت احتمالی	
<p>مدیول کیسه هوای حائل سمت راننده (دید از سمت سیم‌کشی)</p>  		

مرحله	بازرسی	اقدام
1	مدول ایربگ پرده‌ای سمت راننده را بازرسی نمایید. • با استفاده از M-MDS ، نظارت اطلاعات / PID زیر را بررسی نمایید. (به صفحه 08-02-6 جدول نظارت اطلاعات / PID مراجعه نمایید) - DFCURTRES • آیا مقاومت مدول ایربگ پرده‌ای سمت راننده عادی است؟ - مقاومت : 1.4 – 3.2 اهم	مدول کنترل SAS را تعویض نمایید. (به صفحه 08-10-9 نحوه باز و بست مدول کنترل SAS مراجعه نمایید) به مرحله بعدی بروید.
	بلی	خیر
2	کانکتور مدول ایربگ پرده‌ای سمت راننده را بازرسی نمایید. هشدار • بررسی اشتباه در قطعات سیستم ایربگ می‌تواند ایربگ و سفت کننده مقدماتی کمربند ایمنی را فعال نماید که در نتیجه صدمات جدی ممکن است به فرد وارد نماید. لذا قبل از پرداختن به ایربگ ، هشدارها و احتیاط‌های هنگام سرویس قطعات سیستم ایربگ را مطالعه نمایید. (مراجعه شود به صفحه 08-10-2 هشدارهای سرویس) (مراجعه شود به صفحه 08-10-4 احتیاط‌های سرویس) • سوئیچ اصلی را در حالت LOCK قفل قرار دهید. • کابل منفی باتری را جدا نمایید و برای 1 دقیقه یا بیشتر صبر کنید. • کانکتور مدول ایربگ پرده‌ای سمت راننده را جدا نمایید. • آیا کانکتور مدول ایربگ پرده‌ای سمت راننده اشکال دارد؟	دسته سیم ایربگ را تعویض نمایید به مرحله بعد بروید
	بلی	خیر
3	بررسی نمایید که خرابی در مدول ایربگ پرده‌ای سمت راننده است یا در دسته سیم مربوطه • پایه‌های SST را وصل نمایید(کنترل کننده سوخت و دماسنج) یا 2 اهم مقاومت به پایه‌های A و B کانکتور مدول ایربگ پرده‌ای سمت راننده وارد نمایید. • مقاومت SST (کنترل کننده سوخت و دماسنج) را روی 2 اهم تنظیم نمایید. • کابل منفی باتری را وصل نمایید. • سوئیچ اصلی را در حالت ON باز قرار دهید. • آیا کدهای عیب B2775 ، B2774 ، B2773 ، B1046 و / یا B2776 ظاهر می‌شوند؟	دسته سیم ایربگ را تعویض نمایید و به مرحله بعد بروید مدول ایربگ پرده‌ای سمت راننده را تعویض نمائید. (به صفحه 08-10-7 نحوه باز و بست مدول ایربگ پرده‌ای مراجعه نمایید.)
	بلی	خیر
4	مدول کنترل SAS را بازرسی نمایید. • سوئیچ اصلی را در حالت LOCK قفل قرار دهید. • کابل منفی باتری را جدا نمایید و برای 1 دقیقه یا بیشتر صبر نمایید. • کانکتور مدول ایربگ پرده‌ای سمت راننده وصل نمایید. • آیا کدهای عیب B2775 ، B2774 ، B2773 ، B1046 و / یا B2776 ظاهر می‌شوند؟	مدول کنترل SAS را تعویض نمایید. (به صفحه 08-10-9 نحوه باز و بست مدول کنترل SAS مراجعه نمایید.) رفع عیب به اتمام رسید.
	بلی	خیر

اتصال‌ی در مدارهای مدول ایربگ جانبی سمت راننده و مدول ایربگ راننده	B1047	کد عیب (DTC)
اتصال‌ی به تغذیه در مدار مدول ایربگ جانبی سمت راننده	B1992	
اتصال‌ی به بدنه در مدار مدول ایربگ جانبی سمت راننده	B1993	
مقاومت بالا در مدار مدول ایربگ جانبی سمت راننده	B1994	
مقاومت پائین در مدار مدول ایربگ جانبی سمت راننده	B1995	
<p>هشدار</p> <ul style="list-style-type: none"> شرایط تشخیص برای فهمیدن کلیات کد عیب قبل از انجام دادن بازرسی، می‌باشد. پرداختن به بازرسی فقط بر مبنای شرایط تشخیص ممکن است به دلیل خطای عملکرد فرد را زخمی کند یا به سیستم صدمه بزند. هنگام انجام دادن بازرسی همیشه از مراحل بازرسی پیروی نمایید. مقاومت غیر از 1.4 – 3.2 اهم در مدار مدول ایربگ جانبی سمت راننده تشخیص داده شد. خرابی در دسته سیم بین مدول ایربگ جانبی سمت راننده و مدول کنترل SAS. 	شرایط تشخیص	
<ul style="list-style-type: none"> قطعی یا اتصال‌ی در دسته سیم بین مدول ایربگ جانبی سمت راننده و مدول کنترل SAS خرابی در مدول ایربگ جانبی سمت راننده خرابی مدول کنترل SAS 	علت احتمالی	
<p>کانکتور مدول کنترل SAS (دید از سمت سیم‌کشی)</p>  <p>مدیول کیسه هوای بغل سمت راننده (دید از سمت سیم‌کشی)</p>   		

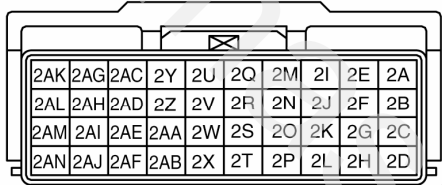


مرحله	بازرسی	اقدام
1	مدول ایربگ جانبی سمت راننده را بازرسی نمایید. <ul style="list-style-type: none"> با استفاده از M-MDS ، نظارت اطلاعات / PID زیر را بررسی نمایید. (به صفحه 08-02-6 جدول نظارت اطلاعات / PID مراجعه نمایید) DS -AB آیا مقاومت مدول ایربگ جانبی سمت راننده عادی است؟ مقاومت : 1.4-3.2 اهم 	مدول کنترل SAS را تعویض نمایید. (به صفحه 08-10-9 نحوه باز و بست مدول کنترل SAS مراجعه نمایید) به مرحله بعدی بروید.
	خیر	بلی
2	کانکتور مدول ایربگ جانبی سمت راننده را بازرسی نمایید. <ul style="list-style-type: none"> خطا هنگام پرداختن به قطعات سیستم ایربگ می‌تواند ایربگ و سفت کننده مقدماتی کمر بند ایمنی را ناگهان فعال نماید که در این صورت صدمات جدی ممکن است به فرد وارد گردد. لذا قبل از پرداختن به سیستم ایربگ ، هشدارها و احتیاط‌های سرویس را مطالعه نمایید. (به صفحه 08-10-2 هشدار سرویس مراجعه شود) (به صفحه 08-10-4 احتیاط‌های سرویس مراجعه شود) سوئیچ اصلی را در حالت LOCK قفل قرار دهید. کابل منفی باتری را جدا نمایید و برای 1 دقیقه یا بیشتر صبر کنید. کانکتور مدول ایربگ جانبی سمت راننده را جدا نمایید. آیا کانکتور مدول ایربگ جانبی سمت راننده اشکال دارد؟ 	دسته سیم ایربگ را تعویض نمایید به مرحله بعد بروید
	خیر	بلی
3	بررسی نمایید که خرابی در مدول ایربگ جانبی سمت راننده است یا در دسته سیم مربوطه <ul style="list-style-type: none"> پایه‌های SST را وصل نمایید. (کنترل کننده سوخت و دماسنج) یا 2 اهم مقاومت به پایه‌های A و B کانکتور مدول ایربگ جانبی سمت راننده وارد نمایید. مقاومت SST (کنترل کننده سوخت و دماسنج) را روی 2 اهم تنظیم نمایید. کابل منفی باتری را وصل نمایید. سوئیچ اصلی را در حالت ON باز قرار دهید. آیا کدهای عیب B1047, B1992 ، B1993 ، B1994 و / یا B1995 ظاهر می‌شوند؟ 	به مرحله بعد بروید
	خیر	بلی
4	دسته سیم بین مدول ایربگ جانبی سمت راننده و مدول کنترل SAS را بازرسی نمایید. <ul style="list-style-type: none"> سوئیچ اصلی را در حالت LOCK قفل قرار دهید. کابل منفی باتری را جدا نمایید و برای 1 دقیقه یا بیشتر صبر نمایید. کانکتورهای صندلی جلو سمت راننده و مسافر را جدا نمائید. کانکتورهای مدول ایربگ پرده‌ای سمت راننده و مسافر را جدا نمائید. کنسول را در بیاورید. پایه 2B مدول کنترل SAS و پایه A مدول ایربگ جانبی سمت راننده و پایه 2F مدول کنترل SAS و پایه B مدول ایربگ جانبی سمت راننده را برای موارد زیر بازرسی نمائید. - اتصالی به بدنه - اتصالی به تغذیه - قطعی مدار آیا دسته سیم سالم است؟ 	مدول کنترل SAS را تعویض نمایید. (به صفحه 08-10-9 نحوه باز و بست مدول کنترل SAS مراجعه نمایید) بست مدول ایربگ جانبی مراجعه نمایید.)
	خیر	بلی

اتصال‌های در مدارهای مدول ایربگ سمت سرنشین و مدول ایربگ دیگر	B1048	کد عیب (DTC)
اتصال‌های به تغذیه در مدار مدول ایربگ سمت سرنشین	B1925	
مقاومت بالا در مدار مدول ایربگ سمت سرنشین	B1933	
مقاومت پائین مدول ایربگ سمت سرنشین	B1935	
اتصال‌های به بدنه در مدار مدول ایربگ سمت سرنشین	B1938	
<p>هشدار</p> <ul style="list-style-type: none"> شرایط تشخیص برای فهمیدن کلیات کد عیب قبل از انجام دادن بازرسی، می‌باشد. پرداختن به بازرسی فقط بر مبنای شرایط تشخیص ممکن است به دلیل خطای عملکرد فرد را زخمی کند یا به سیستم صدمه بزند. هنگام انجام دادن بازرسی همیشه از مراحل بازرسی پیروی نمایید. مقاومت غیر از 1.4 – 2.9 اهم در مدار مدول ایربگ جانبی مسافر تشخیص داده شد. خرابی در دسته سیم بین مدول ایربگ سمت سرنشین و مدول کنترل SAS. 	شرایط تشخیص	
<ul style="list-style-type: none"> قطعی یا اتصال‌های در دسته سیم بین مدول ایربگ جانبی سمت سرنشین و مدول کنترل SAS خرابی در مدول ایربگ جانبی سمت سرنشین خرابی مدول کنترل SAS 	علت احتمالی	
<p>کانکتور مدول کیسه هوای سمت مسافر (دید از سمت سیم کشی)</p>  		

مرحله	بازرسی	اقدام
1	مدول ایربگ سمت سرنشین را بازرسی نمایید. <ul style="list-style-type: none"> با استفاده از M-MDS ، نظارت اطلاعات / PID زیر را بررسی نمایید. (به صفحه 08-02-6 جدول نظارت اطلاعات / PID مراجعه نمایید) - PABAGR • آیا مقاومت مدول ایربگ پرده‌ای سمت راننده عادی است؟ - مقاومت : 1.4 – 2.9 اهم 	مدول کنترل SAS را تعویض نمایید. (به صفحه 08-10-9 نحوه باز و بست مدول کنترل SAS مراجعه نمایید)
	بلی	به مرحله بعدی بروید.
2	کانکتور مدول ایربگ سمت سرنشین را بازرسی نمایید. <ul style="list-style-type: none"> هشدار • پرداختن نادرست به قطعات سیستم ایربگ می‌تواند ایربگ و سفت کننده مقدماتی کمربند ایمنی را ناگهان فعال نماید که در نتیجه ممکن است فرد را به صورت جدی زخمی نماید. لذا قبل از پرداختن به قطعات سیستم ایربگ ، هشدارها و احتیاط‌های هنگام سرویس قطعات سیستم ایربگ را مطالعه نمایید. (به صفحه 08-10-2 هشدار های سرویس مراجعه شود) (به صفحه 08-10-4 احتیاط‌های سرویس مراجعه شود) • سوئیچ اصلی را در حالت LOCK قفل قرار دهید. • کابل منفی باتری را جدا نمایید و برای 1 دقیقه یا بیشتر صبر کنید. • جعبه داشبورد را در بیاورید. • کانکتور مدول ایربگ سمت سرنشین را جدا نمائید. • آیا هیچ گونه خرابی در کانکتور مدول ایربگ سمت سرنشین دیده می‌شود؟ 	دسته سیم ایربگ را تعویض نمایید
	بلی	به مرحله بعد بروید
3	بررسی نمایید که خرابی در مدول ایربگ سمت سرنشین است یا در دسته سیم مربوطه <ul style="list-style-type: none"> • پایه‌های SST را وصل نمایید. (کنترل کننده سوخت و دماسنج) یا 2 اهم مقاومت به پایه‌های A و B کانکتور مدول ایربگ سمت سرنشین وارد نمایید. • مقاومت SST را روی 2 اهم تنظیم نمایید. • کابل منفی باتری را وصل نمایید. • سوئیچ اصلی را در حالت ON باز قرار دهید. • آیا کدهای عیب B1048 ، B1925 ، B1933 B1935 و / یا B1938 ظاهر می‌شوند؟ 	دسته سیم ایربگ را تعویض نمایید و به مرحله بعد بروید
	بلی	مدول ایربگ جانبی سمت سرنشین را تعویض نمائید. (به صفحه 08-10-5 نحوه باز و بست مدول ایربگ سمت سرنشین مراجعه نمایید.)
4	مدول کنترل SAS را بازرسی نمایید. <ul style="list-style-type: none"> سوئیچ اصلی را در حالت LOCK قفل قرار دهید. کابل منفی باتری را جدا نمایید و برای 1 دقیقه یا بیشتر صبر نمایید. • کانکتور مدول ایربگ پرده‌ای سمت سرنشین وصل نمایید. • آیا کدهای عیب B1048 ، B1925 ، B1933 ، B1935 و / یا B1938 ظاهر می‌شوند؟ 	مدول کنترل SAS را تعویض نمایید. (به صفحه 08-10-9 نحوه باز و بست مدول کنترل SAS مراجعه نمایید.)
	بلی	رفع عیب به اتمام رسید.

اتصال در مدارهای سفت کن مقدماتی کمر بند ایمنی سمت سرنشین و مدول کنترل ایربگ دیگر	B1049	کد عیب (DTC)
مقاومت بالا در مدار سفت کن مقدماتی کمر بند ایمنی سمت سرنشین	B1881	
اتصال به تغذیه در مدار سفت کن مقدماتی کمر بند ایمنی سمت سرنشین	B1882	
اتصال به بدنه در مدار سفت کن مقدماتی کمر بندی ایمنی سمت سرنشین	B1883	
مقاومت پائین در مدار سفت کن مقدماتی کمر بندی ایمنی سمت سرنشین	B1886	
<p>هشدار</p> <ul style="list-style-type: none"> شرایط تشخیص برای فهمیدن کلیات کد عیب قبل از انجام دادن بازرسی، می باشد. پرداختن به بازرسی فقط بر مبنای شرایط تشخیص ممکن است به دلیل خطای عملکرد فرد را زخمی کند یا به سیستم صدمه بزند. هنگام انجام دادن بازرسی همیشه از مراحل بازرسی پیروی نمایید. مقاومت غیر از 1.5 – 3.1 اهم در مدار سفت کن مقدماتی کمر بندی ایمنی تشخیص داده شد. خرابی در دسته سیم بین سفت کن مقدماتی کمر بند ایمنی سمت سرنشین و مدول کنترل SAS. 	شرایط تشخیص	
<ul style="list-style-type: none"> قطعی یا اتصال در دسته سیم بین سفت کن مقدماتی کمر بند ایمنی سمت سرنشین و مدول کنترل SAS خرابی در سفت کن مقدماتی کمر بند ایمنی سمت سرنشین خرابی مدول کنترل SAS 	علت احتمالی	
<p>سفت کن مقدماتی سمت مسافر (دید از سمت سیم کشی)</p> 		

مرحله	بازرسی	اقدام
1	بلی	سفت‌کن مقدماتی کمر بند ایمنی سمت سرنشین را بازرسی نمایید. <ul style="list-style-type: none"> با استفاده از M-MDS ، نظارت اطلاعات / PID زیر را بررسی نمایید.
	خیر	(به صفحه 08-02-6 جدول نظارت اطلاعات / PID مراجعه نمایید) PS-PTENS <ul style="list-style-type: none"> آیا مقاومت سفت‌کن مقدماتی کمر بند ایمنی سمت سرنشین عادی است؟ مقاومت: 1.5 – 3.1 اهم
2	بلی	سفت‌کن مقدماتی کمر بند ایمنی سمت سرنشین را بازرسی نمایید. هشدار <ul style="list-style-type: none"> پرداختن نادرست به قطعات سیستم ایربگ می‌تواند ایربگ و سفت‌کننده مقدماتی کمر بند ایمنی را ناگهان فعال نماید که در نتیجه ممکن است فرد را به صورت جدی زخمی نماید. لذا قبل از پرداختن به قطعات سیستم ایربگ ، هشدارها و احتیاط‌های هنگام سرویس قطعات سیستم ایربگ را مطالعه نمایید.
	خیر	(به صفحه 08-10-2 هشدارهای سرویس مراجعه شود) (به صفحه 08-10-4 احتیاط‌های سرویس مراجعه شود) <ul style="list-style-type: none"> سوئیچ اصلی را در حالت LOCK قفل قرار دهید. کابل منفی باتری را جدا نمایید و برای 1 دقیقه یا بیشتر صبر کنید. کانکتور سفت‌کن مقدماتی کمر بند ایمنی سمت سرنشین را جدا نمایید. آیا هیچ گونه خرابی در کانکتور سفت‌کن مقدماتی کمر بند ایمنی سمت سرنشین دیده می‌شود؟
3	بلی	بررسی نمایید که خرابی در سفت‌کن مقدماتی کمر بند ایمنی سمت سرنشین است یا در دسته سیم مربوطه <ul style="list-style-type: none"> پایه‌های SST را وصل نمایید (کنترل کننده سوخت و دماسنج) یا 2 اهم مقاومت به پایه‌های A و B کانکتور سفت‌کن مقدماتی کمر بند ایمنی سمت سرنشین وارد نمایید.
	خیر	مقاومت SST را روی 2 اهم تنظیم نمایید. <ul style="list-style-type: none"> کابل منفی باتری را وصل نمایید. سوئیچ اصلی را در حالت ON باز قرار دهید. آیا کدهای عیب B1883 B1882 ، B1881 ، B1049 ، B1886 ظاهر می‌شوند؟
4	بلی	مدول کنترل SAS را بازرسی نمایید. <ul style="list-style-type: none"> سوئیچ اصلی را در حالت LOCK قفل قرار دهید. کابل منفی باتری را جدا نمایید و برای 1 دقیقه یا بیشتر صبر نمایید.
	خیر	کانکتور سفت‌کن مقدماتی کمر بند ایمنی سمت سرنشین وصل نمایید. <ul style="list-style-type: none"> آیا کدهای عیب B1883 B1882 ، B1881 ، B1049 ، B1886 ظاهر می‌شوند؟

اتصال به تغذیه در مدارهای حسگر ایربگ جانبی سمت راننده و حسگرهای دیگر	B104B	کد عیب (DTC)
قطعی یا اتصال در مدار حسگر کیسه‌های جانبی سمت راننده	B104E	
حسگر ایربگ جانبی سمت راننده (خرابی مدار داخل)	B1051	
حسگر ایربگ جانبی سمت راننده	U2017	
<p>هشدار</p> <ul style="list-style-type: none"> شرایط تشخیص برای فهمیدن کلیات کد عیب قبل از انجام دادن بازرسی، می‌باشد. پرداختن به بازرسی فقط بر مبنای شرایط تشخیص ممکن است به دلیل خطای عملکرد فرد را زخمی کند یا به سیستم صدمه بزند. هنگام انجام دادن بازرسی همیشه از مراحل بازرسی پیروی نمایید. خرابی در دسته سیم بین حسگر ایربگ جانبی سمت راننده یا مدول کنترل SAS. خرابی در مدار ایربگ جانبی سمت راننده 	شرایط تشخیص	
<ul style="list-style-type: none"> قطعی یا اتصال در دسته سیم بین حسگر ایربگ جانبی سمت راننده و مدول کنترل SAS خرابی در حسگر ایربگ جانبی سمت راننده خرابی مدول کنترل SAS 	علت احتمالی	
<p>کانکتور مدول کنترل SAS (دید از سمت سیم‌کشی)</p>  <p>حسگر کیسه هوای بغل سمت راننده (دید از سمت سیم‌کشی)</p>   		

مرحله	بازرسی	اقدام
1	<p>کانکتور حسگر ایربگ سمت راننده را بازرسی نمایید.</p> <p>هشدار</p> <ul style="list-style-type: none"> • پرداختن نادرست به قطعات سیستم ایربگ می‌تواند ایربگ و سفت کننده مقدماتی کمربند ایمنی را ناگهان فعال نماید که در نتیجه ممکن است فرد را به صورت جدی زخمی نماید. لذا قبل از پرداختن به قطعات سیستم ایربگ، هشدارها و احتیاط‌های هنگام سرویس قطعات سیستم ایربگ را مطالعه نمایید. • (به صفحه 08-10-2 هشدارهای سرویس مراجعه شود) • (به صفحه 08-10-4 احتیاط‌های سرویس مراجعه شود) • سوئیچ اصلی را در حالت LOCK قفل قرار دهید. • کابل منفی باتری را جدا نمایید و برای 1 دقیقه یا بیشتر صبر کنید. • کانکتور حسگر ایربگ جانبی سمت راننده را جدا نمایید. • آیا هیچ گونه خرابی در کانکتور حسگر ایربگ جانبی سمت راننده دیده می‌شود؟ 	<p>دسته سیم ایربگ را تعویض نمایید</p>
2	<p>دسته سیم بین حسگر ایربگ سمت راننده و مدول کنترل SAS را بازرسی نمایید.</p> <ul style="list-style-type: none"> • سوئیچ اصلی را در حالت LOCK قفل قرار دهید. • کابل منفی باتری را جدا نمایید و برای 1 دقیقه یا بیشتر صبر نمایید. • کانکتورهای صندلی جلو سمت راننده و مسافر را جدا نمایید. • کانکتورهای مدول ایربگ پرده‌ای سمت راننده و مسافر را جدا نمایید. • کانسول را در بیاورید. • کانکتور مدول کنترل SAS را جدا نمایید. • کانکتور حسگر ایربگ جانبی سمت راننده را جدا نمایید. • کابل منفی باتری را وصل نمایید. • دسته سیم بین پایه 20 مدول کنترل SAS و پایه A حسگر ایربگ جانبی سمت راننده، پایه 2S مدول کنترل SAS سمت راننده و پایه B حسگر ایربگ جانبی سمت راننده را برای موارد زیر بازرسی نمایید: <ul style="list-style-type: none"> - اتصالی به بدنه - اتصالی به تغذیه - قطعی • آیا دسته سیم سالم است؟ 	<p>حسگر ایربگ سمت جانبی سمت راننده را تعویض نمایید و به مرحله بعد بروید.</p> <p>(به صفحه 08-10-12 نحوه باز و بست حسگر ایربگ جانبی مراجعه نمایید.)</p>
	<p>دسته سیم ایربگ را تعویض نمایید</p>	
3	<p>مدول کنترل SAS را بازرسی نمایید.</p> <ul style="list-style-type: none"> • سوئیچ اصلی را در حالت LOCK قفل قرار دهید. • کابل منفی باتری را جدا نمایید و برای 1 دقیقه یا بیشتر صبر نمایید. • کانکتور مدول کنترل SAS را وصل نمایید. • کانکتور حسگر ایربگ جانبی سمت راننده را وصل نمایید. • آیا کدهای عیب B104E, B104B, B1051 و / یا U2017 ظاهر می‌شوند؟ 	<p>مدول کنترل SAS را تعویض نمایید.</p> <p>(به صفحه 08-10-9 نحوه باز و بست مدول کنترل SAS مراجعه نمایید.)</p>
	<p>رفع عیب به اتمام رسید.</p>	

اتصال به تغذیه در مدارهای حسگر ایربگ جانبی سمت سرنشین و حسگرهای دیگر	B104C	کد عیب (DTC)
حسگر ایربگ جانبی سمت سرنشین (خرابی مدار داخل)	B104F	
قطعی یا اتصال در مدار حسگر کیسه‌های جانبی سمت سرنشین	B1050	
حسگر ایربگ جانبی سمت سرنشین (خطای ارتباط)	U2018	
<p>هشدار</p> <ul style="list-style-type: none"> شرایط تشخیص برای فهمیدن کلیات کد عیب قبل از انجام دادن بازرسی، می‌باشد. پرداختن به بازرسی فقط بر مبنای شرایط تشخیص ممکن است به دلیل خطای عملکرد فرد را زخمی کند یا به سیستم صدمه بزند. هنگام انجام دادن بازرسی همیشه از مراحل بازرسی پیروی نمایید. خرابی در دسته سیم بین حسگر ایربگ جانبی سمت سرنشین و مدول کنترل SAS. خرابی در مدار حسگر ایربگ جانبی سمت سرنشین 	شرایط تشخیص	
<ul style="list-style-type: none"> قطعی یا اتصال در دسته سیم بین حسگر ایربگ جانبی سمت سرنشین و مدول کنترل SAS خرابی در حسگر ایربگ جانبی سمت سرنشین خرابی مدول کنترل SAS 	علت احتمالی	
<p>کانکتور مدول کنترل SAS (دید از سمت سیم‌کشی)</p>  <p>حسگر کیسه هوای بغل سمت مسافر (دید از سمت سیم‌کشی)</p>   		

مرحله	بازرسی	اقدام
1	<p>کانکتور حسگر ایربگ جانبی سمت سرنشین را بازرسی نمایید.</p> <p>هشدار</p> <ul style="list-style-type: none"> • پرداختن نادرست به قطعات سیستم ایربگ ممکن است مدول ایربگ و سفت کننده مقدماتی کمربند ایمنی را ناگهان فعال نماید که در نتیجه ممکن است فرد را به صورت جدی زخمی نماید. لذا قبل از پرداختن به قطعات سیستم ایربگ، هشدارها و احتیاط‌های هنگام سرویس قطعات سیستم ایربگ را مطالعه نمایید. (به صفحه 08-10-2 هشدارهای سرویس مراجعه شود) (به صفحه 08-10-4 احتیاط‌های سرویس مراجعه شود) • سوئیچ اصلی را در حالت LOCK قفل قرار دهید. • کابل منفی باتری را جدا نمایید و برای 1 دقیقه یا بیشتر صبر کنید. • کانکتور حسگر ایربگ جانبی سمت سرنشین را جدا نمائید. • آیا هیچ گونه خرابی در کانکتور حسگر ایربگ سمت سرنشین دیده می‌شود؟ 	<p>دسته سیم ایربگ را تعویض نمایید</p>
2	<p>دسته سیم بین حسگر ایربگ سمت سرنشین و مدول کنترل SAS را بازرسی نمائید.</p> <ul style="list-style-type: none"> • سوئیچ اصلی را در حالت LOCK قفل قرار دهید. • کابل منفی باتری را جدا نمایید و برای 1 دقیقه یا بیشتر صبر نمایید. • کانکتورهای صندلی جلو سمت راننده و مسافر را جدا نمائید. • کانکتورهای مدول ایربگ پرده‌ای سمت راننده و مسافر را جدا نمائید. • کنسول را در بیاورید. • کانکتور مدول کنترل SAS را جدا نمائید. • کانکتور حسگر ایربگ جانبی سمت سرنشین را جدا نمائید. • کابل منفی باتری را وصل نمائید. • دسته سیم بین پایه 2K مدول کنترل SAS و پایه A حسگر ایربگ جانبی سمت راننده، پایه 2G مدول کنترل SAS و پایه B حسگر ایربگ جانبی سمت سرنشین را برای موارد زیر بازرسی نمائید: <ul style="list-style-type: none"> - اتصالی به بدنه - اتصالی به تغذیه - قطعی • آیا دسته سیم سالم است؟ 	<p>حسگر ایربگ جانبی سمت راننده را تعویض نمائید و به مرحله بعد بروید. (به صفحه 08-10-12 نحوه باز و بست حسگر ایربگ جانبی مراجعه نمائید).</p>
	<p>دسته سیم ایربگ را تعویض نمایید</p>	<p>خیر</p>
3	<p>مدول کنترل SAS را بازرسی نمایید.</p> <ul style="list-style-type: none"> • سوئیچ اصلی را در حالت LOCK قفل قرار دهید. • کابل منفی باتری را جدا نمایید و برای 1 دقیقه یا بیشتر صبر نمایید. • کانکتور مدول کنترل SAS را وصل نمایید. • کانکتور حسگر ایربگ جانبی سمت سرنشین را متصل نمائید. • آیا کدهای عیب B104F، B104C، B1050 و / یا U2018 ظاهر می‌شوند؟ 	<p>مدول کنترل SAS را تعویض نمایید. (به صفحه 08-10-9 نحوه باز و بست مدول کنترل مراجعه نمائید).</p>
	<p>رفع عیب به اتمام رسید.</p>	<p>خیر</p>

اتصال به تغذیه در مدارهای حسگر قسمت جلو و حسگرهای دیگر	B104D	کد عیب (DTC)
حسگر قسمت جلو (خرابی مدار داخل)	B2226	
حسگر قسمت جلو (خطای ارتباط)	B2227	
اتصال در مدار حسگر قسمت جلو	B2855	
<p>هشدار</p> <ul style="list-style-type: none"> شرایط تشخیص برای فهمیدن کلیات کد عیب قبل از انجام دادن بازرسی، می‌باشد. پرداختن به بازرسی فقط بر مبنای شرایط تشخیص ممکن است به دلیل خطای عملکرد فرد را زخمی کند یا به سیستم صدمه بزند. هنگام انجام دادن بازرسی همیشه از مراحل بازرسی پیروی نمایید. خرابی در دسته سیم بین حسگر قسمت جلو و مدول کنترل SAS. خرابی در مدار حسگر قسمت جلو 	شرایط تشخیص	
<ul style="list-style-type: none"> قطعی یا اتصال کوتاه در دسته سیم بین حسگر قسمت جلو و مدول کنترل SAS خرابی حسگر قسمت جلو خرابی مدول کنترل SAS 	علت احتمالی	
<div style="display: flex; justify-content: space-around;"> <div style="text-align: center;"> <p>کانکتور مدول کنترل SAS (دید از سمت سیم‌کشی)</p>   </div> <div style="text-align: center;"> <p>حسگر قسمت تصادف (دید از سمت سیم‌کشی)</p>   </div> </div>		

مرحله	بازرسی	اقدام
1	<p>کانکتور حسگر قسمت جلو را بازرسی نمایید.</p> <p>هشدار</p> <ul style="list-style-type: none"> • پرداختن نادرست به قطعات سیستم ایربگ ممکن است مدول ایربگ و سفت کننده مقدماتی کمربند ایمنی را ناگهان فعال نماید که در نتیجه ممکن است فرد را به صورت جدی زخمی نماید. لذا قبل از پرداختن به قطعات سیستم ایربگ ، هشدارها و احتیاط‌های هنگام سرویس قطعات سیستم ایربگ را مطالعه نمایید. • (به صفحه 2-10-08 هشدارهای سرویس مراجعه شود) • (به صفحه 4-10-08 احتیاط‌های سرویس مراجعه شود) • سوئیچ اصلی را در حالت LOCK قفل قرار دهید. • کابل منفی باتری را جدا نمایید و برای 1 دقیقه یا بیشتر صبر کنید. • کانکتور حسگر قسمت جلو را جدا نمائید. • آیا هیچ گونه خرابی در کانکتور حسگر قسمت جلو دیده می‌شود؟ 	<p>دسته سیم ایربگ را تعویض نمایید</p>
2	<p>دسته سیم بین حسگر قسمت جلو و مدول کنترل SAS را بازرسی نمائید.</p> <ul style="list-style-type: none"> • سوئیچ اصلی را در حالت LOCK قفل قرار دهید. • کابل منفی باتری را جدا نمایید و برای 1 دقیقه یا بیشتر صبر نمایید. • تریم ستون را در بیاورید. • کانکتورهای فنر ساعتی را جدا کنید. • جعبه داشبورد را در بیاورید. • کانکتور مدول ایربگ سمت سرنشین را جدا کنید. • کانکتورهای صندلی جلو سمت سرنشین و راننده را جدا نمائید. • کانکتورهای مدول ایربگ پرده‌ای سمت سرنشین و راننده را جدا نمائید. • کانسول را در بیاورید. • مدول کنترل SAS را جدا نمائید. • کانکتور حسگر قسمت جلو را جدا نمائید. • کابل منفی باتری را وصل نمائید. • دسته سیم بین پایه 1W مدول کنترل SAS و پایه A حسگر قسمت جلو، پایه 1S مدول کنترل SAS و پایه B حسگر قسمت جلو را برای موارد زیر بازرسی نمائید. - اتصالی به بدنه - اتصالی به تغذیه - قطعی • آیا دسته سیم سالم است؟ 	<p>به مرحله بعد بروید</p> <p>(به صفحه 8-10-08 نحوه باز و بست حسگر قسمت جلو مراجعه نمائید.)</p>
	<p>دسته سیم ایربگ را تعویض نمایید</p>	
3	<p>مدول کنترل SAS را بازرسی نمایید.</p> <ul style="list-style-type: none"> • سوئیچ اصلی را در حالت LOCK قفل قرار دهید. • کابل منفی باتری را جدا نمایید و برای 1 دقیقه یا بیشتر صبر نمایید. • کانکتور مدول کنترل SAS را وصل نمایید. • کانکتور حسگر کیسه قسمت تصادف را متصل نمائید. • آیا کدهای عیب (DTC) B104D ، B226 ، B227 و / یا B2855 ظاهر می‌شوند؟ 	<p>مدول کنترل SAS را تعویض نمایید.</p> <p>(به صفحه 9-10-08 نحوه باز و بست مدول کنترل SAS مراجعه نمایید.)</p>
	<p>رفع عیب به اتمام رسید.</p>	

اتصال به تغذیه در مدارهای سوئیچ قفل کمر بند ایمنی سمت راننده و حسگر دیگر	B1053	کد عیب (DTC)
قطعی در مدار سوئیچ قفل کمر بند ایمنی سمت راننده	B2432	
قطعی یا اتصال به تغذیه در مدار سوئیچ قفل کمر بند ایمنی سمت راننده	B2433	
اتصال به بدنه در مدار سوئیچ قفل کمر بند ایمنی سمت راننده	B2434	
مقاومت در مدار سوئیچ قفل کمر بند ایمنی سمت راننده در حد مشخصات نمی‌باشد.	B2435	
<p>هشدار</p> <ul style="list-style-type: none"> شرایط تشخیص برای فهمیدن کلیات کد عیب قبل از انجام دادن بازرسی، می‌باشد. پرداختن به بازرسی فقط بر مبنای شرایط تشخیص ممکن است به دلیل خطای عملکرد فرد را زخمی کند یا به سیستم صدمه بزند. هنگام انجام دادن بازرسی همیشه از مراحل بازرسی پیروی نمایید. خرابی در دسته سیم بین سوئیچ قفل کمر بند ایمنی سمت راننده و مدول کنترل SAS. خرابی در مدار سوئیچ قفل کمر بند ایمنی سمت راننده 	شرایط تشخیص	
<ul style="list-style-type: none"> خرابی در کانکتورهای بین سوئیچ قلاب سمت راننده و مدول کنترل SAS قطعی یا اتصال در دسته سیم بین سوئیچ قفل کمر بند ایمنی راننده و مدول کنترل SAS خرابی سوئیچ قفل کمر بند ایمنی سمت راننده خرابی مدول کنترل SAS 	علت احتمالی	
<p>کانکتور مدول کنترل SAS (دید از سمت سیم‌کشی)</p>  <p>سوئیچ قلاب جلو سمت راننده (دید از سمت سیم‌کشی)</p>   		

مرحله	بازرسی	اقدام
1	<p>مدار سوئیچ قلاب سمت راننده را بازرسی نمائید.</p> <ul style="list-style-type: none"> با استفاده از M-MDS ، نظارت اطلاعات / PID زیر را بررسی نمائید. (به صفحه 08-02-6 جدول نظارت اطلاعات / PID مراجعه نمائید) - DR-BUKL آیا سوئیچ قفل کمربند ایمنی سمت راننده سالم است؟ 	<p>مدول کنترل SAS را تعویض نمائید. (به صفحه 08-10-9 نحوه باز و بست مدول کنترل SAS مراجعه نمائید)</p> <p>به مرحله بعدی بروید.</p>
2	<p>دسته سیم بین سوئیچ قلاب سمت راننده و بدنه را بازرسی نمائید.</p> <p>هشدار</p> <ul style="list-style-type: none"> پرداختن نادرست به قطعات سیستم ایربگ می‌تواند ایربگ و سفت کننده مقدماتی کمربند ایمنی را ناگهان فعال نماید که در نتیجه ممکن است فرد را به صورت جدی زخمی نماید. لذا قبل از پرداختن به قطعات سیستم ایربگ ، هشدارها و احتیاط‌های هنگام سرویس قطعات سیستم ایربگ را مطالعه نمائید. (به صفحه 08-10-2 هشدارهای سرویس مراجعه شود) (به صفحه 08-10-4 احتیاط‌های سرویس مراجعه شود) سوئیچ اصلی را در حالت LOCK قفل قرار دهید. کابل منفی باتری را جدا نمائید و برای 1 دقیقه یا بیشتر صبر کنید. کانکتور سوئیچ قفل کمربند ایمنی سمت راننده را جدا نمائید. دسته سیم بین پایه B سوئیچ قفل کمربند ایمنی سمت راننده و بدنه را برای موارد زیر بازرسی نمائید. - اتصالی به تغذیه - قطعی در مدار آیا دسته سیم سالم است؟ 	<p>به مرحله بعدی بروید.</p> <p>دسته سیم را تعویض نمائید</p>
3	<p>دسته سیم بین سوئیچ قلاب سمت راننده و مدول کنترل SAS را بازرسی نمائید.</p> <ul style="list-style-type: none"> کانکتورهای صندلی جلو سمت سرنشین و راننده را جدا نمائید. کانکتورهای مدول ایربگ پرده‌ای سمت سرنشین و راننده را جدا نمائید. کنسول را در بیاورید. کانکتور مدول کنترل SAS را جدا نمائید. دسته سیم بین پایه 2W مدول کنترل SAS و پایه A سوئیچ قفل کمربند ایمنی سمت راننده را برای موارد زیر بررسی نمائید. - اتصالی به بدنه - اتصالی به تغذیه - قطعی در مدار آیا دسته سیم سالم است؟ 	<p>سوئیچ قفل کمربند ایمنی سمت راننده را تعویض نمائید. (به صفحه 08-11-5 نحوه باز و بست قفل کمربند ایمنی مراجعه نمائید).</p> <p>اگر بعد از تعویض سوئیچ قلاب باز هم کد عیب ظاهر گردد، مدول کنترل SAS را تعویض نمائید. (به صفحه 08-10-9 نحوه باز و بست مدول کنترل SAS مراجعه نمائید).</p> <p>دسته سیم را تعویض نمائید.</p>

اتصال در مدارهای سفت کن مقدماتی کمر بند صندلی سمت راننده و مدول کیسه‌های دیگر	B1054	کد عیب (DTC)
مقاومت بالا در مدار سفت مقدماتی کمر بند صندلی سمت راننده	B1877	
اتصال به تغذیه در مدار سفت کن مقدماتی کمر بندی صندلی سمت راننده	B1878	
اتصال به بدنه در مدار کمر بند صندلی سمت راننده	B1879	
مقاومت پائین در مدار سفت کن مقدماتی کمر بند صندلی سمت راننده	B1885	
<p>هشدار</p> <ul style="list-style-type: none"> شرایط تشخیص برای فهمیدن کلیات کد عیب قبل از انجام دادن بازرسی، می‌باشد. پرداختن به بازرسی فقط بر مبنای شرایط تشخیص ممکن است به دلیل خطای عملکرد فرد را زخمی کند یا به سیستم صدمه بزند. هنگام انجام دادن بازرسی همیشه از مراحل بازرسی پیروی نمایید. مقاومت غیر از 1.5 تا 3.1 اهم در مدار پیش سفت کن کمر بند صندلی تشخیص داده شده است. خرابی در دسته سیم بین پیش سفت کن کمر بند صندلی سمت راننده و مدول کنترل SAS. 	شرایط تشخیص	
<ul style="list-style-type: none"> قطعی یا اتصال در دسته سیم بین کمر بند ایمنی پیش کشنده سمت راننده و مدول کنترل SAS. خرابی کمر بند ایمنی پیش کشنده سمت راننده خرابی مدول کنترل SAS 	علت احتمالی	
<p>قلاب جلو پینی سفت کن سمت راننده (دید از سمت سیم کشی)</p>  		

مرحله	بازرسی	اقدام
1	<p>کمر بند ایمنی پیش کشنده سمت راننده را بازرسی نمایید.</p> <ul style="list-style-type: none"> با استفاده از M-MDS ، نظارت اطلاعات / PID زیر را بررسی نمایید. <p>(به صفحه 08-02-6 جدول نظارت اطلاعات / PID مراجعه نمایید)</p> <p>DR-PTENS</p> <ul style="list-style-type: none"> آیا مقاومت کمر بند ایمنی پیش کشنده سمت راننده عادی است؟ مقاومت : 1.5 تا 3.1 اهم 	<p>مدول کنترل SAS را تعویض نمایید. (به صفحه 08-10-9 نحوه باز و بست مدول کنترل SAS مراجعه نمایید)</p>
	<p>خیر</p>	<p>به مرحله بعدی بروید.</p>
2	<p>کانکتور کمر بند ایمنی پیش کشنده سمت راننده را بازرسی نمایید.</p> <p>هشدار</p> <ul style="list-style-type: none"> پرداختن نادرست به قطعات سیستم ایربگ می‌تواند ایربگ و سفت کننده مقدماتی کمر بند ایمنی را ناگهان فعال نماید که در نتیجه ممکن است فرد را به صورت جدی زخمی نماید. لذا قبل از پرداختن به قطعات سیستم ایربگ ، هشدارها و احتیاط‌های هنگام سرویس قطعات سیستم ایربگ را مطالعه نمایید. <p>(به صفحه 08-10-2 هشدارهای سرویس مراجعه شود) (به صفحه 08-10-4 احتیاط‌های سرویس مراجعه شود)</p> <ul style="list-style-type: none"> سوئیچ اصلی را در حالت LOCK قفل قرار دهید. کابل منفی باتری را جدا نمایید و برای 1 دقیقه یا بیشتر صبر کنید. کانکتور کمر بند ایمنی پیش کشنده سمت راننده را جدا نمایید. آیا هیچ‌گونه خرابی در این کانکتور مشاهده می‌شود؟ 	<p>دسته سیم ایربگ را تعویض نمایید</p>
	<p>خیر</p>	<p>به مرحله بعدی بروید.</p>
3	<p>بررسی نمایید که خرابی در کمر بند ایمنی پیش کشنده سمت راننده است یا در دسته سیم مربوطه است.</p> <ul style="list-style-type: none"> پایه‌های SST (بررسی کننده سوخت و دماسنج) را متصل نمایید یا مقاومت 2 اهم را به پایه‌های B و A کانکتور کمر بند ایمنی پیش کشنده وارد نمایید. مقاومت SST را روی 2 اهم تنظیم نمایید. کابل منفی باتری را متصل نمایید. سوئیچ اصلی را در حالت ON باز قرار دهید. آیا کدهای عیب (DTC) B1054، B1877، B1878، B1879 و / یا B1885 ظاهر می‌شوند؟ 	<p>مدول کنترل SAS را تعویض نمایید. (به صفحه 08-10-9 نحوه باز و بست مدول کنترل SAS مراجعه نمایید.)</p>
	<p>خیر</p>	<p>رفع عیب به اتمام رسید.</p>
4	<p>مدول کنترل SAS را بازرسی نمایید.</p> <ul style="list-style-type: none"> سوئیچ اصلی را در حالت قفل LOCK قرار دهید. کابل منفی باتری را جدا نمایید و برای 1 دقیقه یا بیشتر صبر کنید. کانکتور کمر بند ایمنی پیش کشنده سمت راننده را متصل نمایید. آیا کدهای عیب B1054، B1877، B1878، B1879 و / یا B1885 ظاهر می‌شوند؟ 	<p>مدول کنترل SAS را تعویض نمایید. (به صفحه 08-10-9 نحوه باز و بست مدول کنترل SAS مراجعه نمایید.)</p>

اتصال‌های در مدارهای مدول ایربگ جانبی سمت سرنشین و مدول ایربگ دیگر.	B1055	کد عیب (DTC)
اتصال‌های به تغذیه در مدار ایربگ جانبی سمت سرنشین	B1996	
اتصال‌های به بدنه در مدار مدول ایربگ جانبی سمت سرنشین	B1997	
مقاومت بالا در مدار مدول ایربگ جانبی سمت سرنشین	B1998	
مقاومت پائین در مدار مدول ایربگ جانبی سمت سرنشین	B1999	
<p>هشدار</p> <ul style="list-style-type: none"> شرایط تشخیص برای فهمیدن کلیات کد عیب قبل از انجام دادن بازرسی، می‌باشد. پرداختن به بازرسی فقط بر مبنای شرایط تشخیص ممکن است به دلیل خطای عملکرد فرد را زخمی کند یا به سیستم صدمه بزند. هنگام انجام دادن بازرسی همیشه از مراحل بازرسی پیروی نمایید. تشخیص مقاومت غیر از 1.4 تا 3.2 اهم در مدار مدول ایربگ جانبی سمت سرنشین خرابی در دسته سیم بین مدول ایربگ جانبی سمت سرنشین و مدول کنترل دیگر 	شرایط تشخیص	
<ul style="list-style-type: none"> قطعی یا اتصال‌های در دسته سیم بین مدول کنترل ایربگ جانبی سمت راننده و مدول کنترل SAS. خرابی مدول ایربگ جانبی سمت سرنشین خرابی مدول کنترل SAS 	علت احتمالی	
<p>کانکتور مدول کنترل SAS (دید از سمت سیم‌کشی)</p>  <p>مدیول کنترل کیسه هوای بغل سمت مسافر (دید از سمت سیم‌کشی)</p>   		

مرحله	بازرسی	اقدام
1	مدول ایربگ جانبی سمت سرنشین را بازرسی نمائید. <ul style="list-style-type: none"> با استفاده از M-MDS ، نظارت اطلاعات / PID زیر را بررسی نمائید. (به صفحه 08-02-6 جدول نظارت اطلاعات / PID مراجعه نمائید) PS-AB - آیا مقاومت مدول ایربگ جانبی سمت سرنشین عادی است؟ مقاومت : 1.4-3.2 اهم 	مدول کنترل SAS را تعویض نمائید. (به صفحه 08-10-9 نحوه باز و بست مدول کنترل SAS مراجعه نمائید)
	خیر	به مرحله بعدی بروید.
2	کانکتور مدول ایربگ جانبی سمت سرنشین را بازرسی نمائید. <ul style="list-style-type: none"> هشدار پردازش نادرست به قطعات سیستم ایربگ می‌تواند ایربگ و سفت کننده مقدماتی کمربند ایمنی را ناگهان فعال نماید که در نتیجه ممکن است فرد را به صورت جدی زخمی نماید. لذا قبل از پرداختن به قطعات سیستم ایربگ ، هشدارها و احتیاط‌های هنگام سرویس قطعات سیستم ایربگ را مطالعه نمائید. (به صفحه 08-10-2 هشدار سرویس مراجعه شود) (به صفحه 08-10-4 احتیاط‌های سرویس مراجعه شود) سوئیچ اصلی را در حالت LOCK قفل قرار دهید. کابل منفی باتری را جدا نمائید و برای 1 دقیقه یا بیشتر صبر کنید. کانکتور مدول ایربگ جانبی سمت سرنشین را جدا نمائید. آیا هیچ‌گونه خرابی در کانکتور مدول ایربگ جانبی سمت سرنشین مشاهده می‌شود؟ 	دسته سیم ایربگ را تعویض نمائید
	خیر	به مرحله بعدی بروید.
3	بررسی نمائید که خرابی در مدول ایربگ جانبی سمت سرنشین است یا در دسته سیم مربوطه است. <ul style="list-style-type: none"> پایه‌های SST (بررسی کننده سوخت و دماسنج) را متصل نمائید یا مقاومت 2 اهم را به پایه‌های B و A کانکتور کمربند ایمنی پیش کشنده وارد نمائید. مقاومت SST را روی 2 اهم تنظیم نمائید. کابل منفی باتری را متصل نمائید. سوئیچ اصلی را در حالت ON باز قرار دهید. آیا کدهای عیب (DTC) B1055 ، B1996 ، B1997 ، B1998 و / یا B1999 ظاهر می‌شوند؟ 	به مرحله بعدی بروید.
	خیر	مدول ایربگ جانبی سمت سرنشین را تعویض نمائید. (به صفحه 08-10-6 نحوه باز و بست مدول ایربگ جانبی مراجعه نمائید.)
4	دسته سیم بین مدول ایربگ جانبی سمت سرنشین و مدول کنترل SAS را بازرسی نمائید. <ul style="list-style-type: none"> سوئیچ اصلی را در حالت LOCK قفل قرار دهید. کابل منفی باتری را جدا نمائید و برای 1 دقیقه یا بیشتر صبر نمائید. کانکتورهای صندلی جلو سمت سرنشین و راننده را جدا نمائید. کانکتورهای مدول ایربگ پرده‌ای سمت سرنشین و راننده را جدا نمائید. کنسول را در بیاورید. دسته سیم بین پایه 2M مدول کنترل SAS و پایه A مدول ایربگ جانبی سمت سرنشین، پایه 2I مدول کنترل SAS و پایه B مدول ایربگ جانبی سمت سرنشین را برای موارد زیر بازرسی نمائید. اتصال به بدنه - اتصال به تغذیه - قطعی - آیا دسته سیم سالم است؟ 	مدول کنترل SAS را تعویض نمائید. (به صفحه 08-10-9 نحوه باز و بست مدول کنترل SAS مراجعه نمائید)
	خیر	دسته سیم ایربگ را تعویض نمائید

اتصال‌ی در مدارهای مدول ایربگ پرده‌ای سمت سرنشین و مدول ایربگ دیگر.	B1056	کد عیب (DTC)
مقاومت پائین در مدار مدول ایربگ پرده‌ای سمت سرنشین	B2777	
مقاومت بالا در مدار مدول ایربگ پرده‌ای سمت سرنشین	B2778	
اتصال‌ی به بدنه در مدار مدول ایربگ پرده‌ای سمت سرنشین	B2779	
اتصال‌ی به تغذیه در مدار مدول ایربگ پرده‌ای سمت سرنشین	B2780	
<p>هشدار</p> <ul style="list-style-type: none"> شرایط تشخیص برای فهمیدن کلیات کد عیب قبل از انجام دادن بازرسی، می‌باشد. پرداختن به بازرسی فقط بر مبنای شرایط تشخیص ممکن است به دلیل خطای عملکرد فرد را زخمی کند یا به سیستم صدمه بزند. هنگام انجام دادن بازرسی همیشه از مراحل بازرسی پیروی نمایید. مقاومت غیر از 1.4 تا 3.2 اهم در مدار مدول ایربگ پرده‌ای وجود دارد. خرابی در دسته سیم بین مدول ایربگ پرده‌ای سمت سرنشین و مدول کنترل SAS. 	شرایط تشخیص	
<ul style="list-style-type: none"> قطعی یا اتصال‌ی در دسته سیم بین مدول ایربگ پرده‌ای سمت سرنشین و مدول کنترل SAS. خرابی مدول ایربگ پرده‌ای سمت سرنشین خرابی مدول کنترل SAS 	علت احتمالی	
<p>مدیول کیسه هوای حائل سمت مسافر (دید از سمت سیم‌کشی)</p>  		

مرحله	بازرسی	اقدام
1	مدول ایربگ پرده‌ای سمت سرنشین را بازرسی نمایید. • با استفاده از M-MDS ، نظارت اطلاعات / PID زیر را بررسی نمایید. (به صفحه 08-02-6 جدول نظارت اطلاعات / PID مراجعه نمایید)	مدول کنترل SAS را تعویض نمایید. (به صفحه 08-10-9 نحوه باز و بست مدول کنترل SAS مراجعه نمایید)
	- PFCURTRES • آیا مقاومت مدول ایربگ پرده‌ای سمت سرنشین عادی است؟ - مقاومت : 1.4 – 3.2 اهم	به مرحله بعدی بروید.
2	کانکتور مدول ایربگ پرده‌ای سمت سرنشین را بازرسی نمایید. هشدار • پرداختن نادرست به قطعات سیستم ایربگ می‌تواند ایربگ و سفت کننده مقدماتی کمر بند ایمنی را ناگهان فعال نماید که در نتیجه ممکن است فرد را به صورت جدی زخمی نماید. لذا قبل از پرداختن به قطعات سیستم ایربگ ، هشدارها و احتیاط‌های هنگام سرویس قطعات سیستم ایربگ را مطالعه نمایید. (به صفحه 08-10-2 هشدار سرویس مراجعه شود) (به صفحه 08-10-4 احتیاط‌های سرویس مراجعه شود)	دسته سیم ایربگ را تعویض نمایید.
	• سوئیچ اصلی را در حالت LOCK قفل قرار دهید. • کابل منفی باتری را جدا نمایید و برای 1 دقیقه یا بیشتر صبر کنید. • کانکتور مدول ایربگ پرده‌ای سمت سرنشین را جدا نمایید. • آیا هیچ‌گونه خرابی در این کانکتور وجود دارد؟	به مرحله بعدی بروید.
3	بررسی نمایید که خرابی در مدول ایربگ پرده‌ای سمت سرنشین است یا در دسته سیم مربوطه است. • پایه‌های SST (بررسی کننده سوخت و دماسنج) را متصل نمائید یا مقاومت 2 اهم را به پایه‌های A و B کانکتور کمر بند صندلی پیش سفت کن وارد نمائید. • مقاومت SST را روی 2 اهم تنظیم نمائید. • کابل منفی باتری را متصل نمایید. • سوئیچ اصلی را در حالت ON باز قرار دهید. • آیا کدهای عیب (DTC) B1056 ، B2777 ، B2778 ، B2779 و / یا B2780 ظاهر می‌شوند؟	دسته سیم ایربگ را تعویض نمایید و به مرحله بعدی بروید.
	• مقاومت SST را روی 2 اهم تنظیم نمائید. • کابل منفی باتری را متصل نمایید. • سوئیچ اصلی را در حالت ON باز قرار دهید. • آیا کدهای عیب (DTC) B1056 ، B2777 ، B2778 ، B2779 و / یا B2780 ظاهر می‌شوند؟	مدول ایربگ جانبی سمت سرنشین را تعویض نمائید. (به صفحه 08-10-7 نحوه باز و بست مدول ایربگ پرده‌ای مراجعه نمائید.)
4	مدول کنترل SAS را بازرسی نمایید. • سوئیچ اصلی را در حالت LOCK قفل قرار دهید. • کابل منفی باتری را جدا نمایید و برای 1 دقیقه یا بیشتر صبر نمایید. • کانکتور مدول ایربگ پرده‌ای سمت سرنشین را وصل نمائید. • آیا کدهای عیب (DTC) B1056 ، B2777 ، B2778 ، B2779 و / یا B2780 ظاهر می‌شوند؟	مدول کنترل SAS را تعویض نمایید. (به صفحه 08-10-9 نحوه باز و بست مدول کنترل SAS مراجعه نمایید.)
		رفع عیب به اتمام رسید.

اتصال‌ی در مدارهای مدول ایربگ سمت راننده و مدول ایربگ دیگر.	B1057	کد عیب (DTC)
اتصال‌ی به تغذیه در مدار مدول ایربگ سمت راننده	B1916	
مقاومت بالا در مدار مدول ایربگ سمت راننده	B1932	
مقاومت پائین در مدار مدول ایربگ سمت راننده	B1934	
اتصال‌ی به بدنه در مدار مدول ایربگ سمت راننده	B1936	
<p>هشدار</p> <ul style="list-style-type: none"> شرایط تشخیص برای فهمیدن کلیات کد عیب قبل از انجام دادن بازرسی، می‌باشد. پرداختن به بازرسی فقط بر مبنای شرایط تشخیص ممکن است به دلیل خطای عملکرد فرد را زخمی کند یا به سیستم صدمه بزند. هنگام انجام دادن بازرسی همیشه از مراحل بازرسی پیروی نمایید. مقاومت غیر از 1.5 تا 3.7 اهم در مدار مدول ایربگ سمت راننده خرابی در دسته سیم بین مدول ایربگ سمت راننده و مدول کنترل SAS. 	شرایط تشخیص	
<ul style="list-style-type: none"> قطعی یا اتصال‌ی در دسته سیم بین فنر ساعتی و مدول کنترل SAS. خرابی فنر ساعتی خرابی مدول ایربگ سمت راننده خرابی مدول کنترل SAS 	علت احتمالی	
<p>کانکتور مدول کنترل SAS (دید از سمت سیم‌کشی)</p>  <p>کانکتور سمت دسته سیم فنر ساعتی (دید از سمت سیم‌کشی)</p>  <p>کیسه هوای سمت راننده (فنر ساعتی) (دید از سمت سیم‌کشی)</p>    		

مرحله	بازرسی	اقدام
1	مدول ایربگ سمت راننده را بازرسی نمائید. (منبسط کننده شماره 1) • با استفاده از M-MDS ، نظارت اطلاعات / PID زیر را بررسی نمائید. (به صفحه 08-02-6 جدول نظارت اطلاعات / PID مراجعه نمائید) - DABAGR • آیا مقاومت مدول ایربگ سمت راننده عادی است؟ - مقاومت : 1.5 تا 3.7 اهم	مدول کنترل SAS را تعویض نمائید. (به صفحه 08-10-9 نحوه باز و بست مدول کنترل SAS مراجعه نمائید) به مرحله بعدی بروید.
	بله	خیر
2	کانکتور مدول ایربگ سمت راننده را بازرسی نمائید. (فتر ساعتی) هشدار • پرداختن نادرست به قطعات سیستم ایربگ می‌تواند ایربگ و سفت کننده مقدماتی کمر بند ایمنی را ناگهان فعال نماید که در نتیجه ممکن است فرد را به صورت جدی زخمی نماید. لذا قبل از پرداختن به قطعات سیستم ایربگ ، هشدارها و احتیاط‌های هنگام سرویس قطعات سیستم ایربگ را مطالعه نمائید. (به صفحه 08-10-2 هشدارهای سرویس مراجعه شود) (به صفحه 08-10-4 احتیاط‌های سرویس مراجعه شود) • سوئیچ اصلی را در حالت LOCK قفل قرار دهید. • کابل منفی باتری را جدا نمائید و برای 1 دقیقه یا بیشتر صبر کنید. • مدول ایربگ سمت راننده را جدا نمائید. • آیا هیچ‌گونه خرابی در کانکتور مدول ایربگ سمت راننده وجود دارد؟	دسته سیم و / یا فتر ساعتی را تعویض نمائید. به مرحله بعدی بروید.
	بله	خیر
3	بررسی نمائید که خرابی در مدول ایربگ سمت راننده است یا در دسته سیم مربوطه • پایه‌های SST (بررسی کننده سوخت و دماسنج) را متصل نمائید یا مقاومت 2 اهم را به پایه‌های 2B و 2A کانکتور مدول ایربگ سمت راننده وارد نمائید. • مقاومت SST را روی 2 اهم تنظیم نمائید. • کابل منفی باتری را متصل نمائید. • سوئیچ اصلی را در حالت ON باز قرار دهید. • آیا کدهای عیب (DTC) B1057 ، B1916 ، B1932 ، B1934 و / یا B1936 ظاهر می‌شوند؟	به مرحله بعدی بروید.
	بله	خیر
4	فتر ساعتی را بازرسی نمائید. • فتر ساعتی را بازرسی نمائید. (به صفحه 08-10-14 نحوه بازرسی فتر ساعتی مراجعه نمائید). • آیا فتر ساعتی سالم است؟	فتر ساعتی را تعویض نمائید. (به صفحه 08-10-12 نحوه باز و بست فتر ساعتی مراجعه نمائید).
	بله	خیر

مرحله	بازرسی	اقدام
5	<p>دسته سیم بین فنر ساعتی و مدول کنترل SAS را بازرسی نمائید.</p> <ul style="list-style-type: none"> • سوئیچ اصلی را در حالت LOCK قرار دهید. • کابل منفی باتری را جدا نمایید و برای 1 دقیقه یا بیشتر صبر نمایید. • تریم ستون را در بیاورید. • کانکتورهای فنر ساعتی را جدا کنید. • جعبه داشبورد را پیاده کنید. • کانکتور مدول ایربگ سمت سرنشین را جدا کنید. • کانکتورهای صندلی جلو سمت سرنشین و راننده را جدا نمائید. • کانکتورهای مدول ایربگ پرده‌ای سمت سرنشین و راننده را جدا نمائید. • کنسول را در بیاورید. • دسته سیم بین پایه 1M مدول کنترل SAS و پایه 1L فنر ساعتی، پایه 1I مدول کنترل SAS و پایه 1J فنر ساعتی را برای موارد زیر بازرسی نمائید. <ul style="list-style-type: none"> - اتصال به بدنه - اتصال به تغذیه - قطعی در مدار • آیا دسته سیم سالم است؟ 	<p>مدول ایربگ جانبی سمت سرنشین را تعویض نمائید. (به صفحه 08-10-9 نحوه بازو بست مدول کنترل مراجعه نمائید).</p> <p>دسته سیم ایربگ را تعویض نمائید</p>

کد عیب (DTC) B105A

خطای فرکانس کنترل فعالسازی مدول کنترل SAS	کد عیب (DTC) B105A
<p>هشدار</p> <ul style="list-style-type: none"> • شرایط تشخیص برای فهمیدن کلیات کد عیب قبل از انجام دادن بازرسی، می‌باشد. پرداختن به بازرسی فقط بر مبنای شرایط تشخیص ممکن است به دلیل خطای عملکرد فرد را زخمی کند یا به سیستم صدمه بزند. هنگام انجام دادن بازرسی همیشه از مراحل بازرسی پیروی نمائید. • مدول کنترل SAS مدول ایربگ یا کمر بند صندلی پیش سفت کن را پنج بار یا بیشتر فعال کرده است. 	<p>شرایط تشخیص</p>
<ul style="list-style-type: none"> • خرابی مدول کنترل SAS 	<p>علت احتمالی</p>

مراحل بازرسی

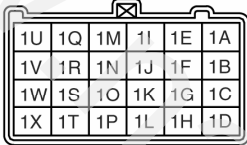
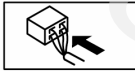
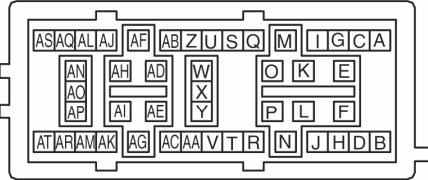

اقدام
<ul style="list-style-type: none"> • مدول کنترل SAS را تعویض نمائید. (به صفحه 08-10-9 نحوه بازو بست مدول کنترل SAS مراجعه نمائید).

کد عیب (DTC) B1231

راکد شدن کنترل فعال سازی مدول کنترل SAS	کد عیب (DTC) B1231
<p>هشدار</p> <ul style="list-style-type: none"> • شرایط تشخیص برای فهمیدن کلیات کد عیب قبل از انجام دادن بازرسی، می‌باشد. پرداختن به بازرسی فقط بر مبنای شرایط تشخیص ممکن است به دلیل خطای عملکرد فرد را زخمی کند یا به سیستم صدمه بزند. هنگام انجام دادن بازرسی همیشه از مراحل بازرسی پیروی نمائید. • مدول کنترل تصادف تشخیص داده است. 	<p>شرایط تشخیص</p>

مراحل بازرسی

اقدام
<ul style="list-style-type: none"> • مدول کنترل SAS را تعویض نمائید. (به صفحه 08-10-9 نحوه بازو بست مدول کنترل SAS مراجعه نمائید).

افزایش ولتاژ تغذیه مدول کنترل SAS (16.1 ولت یا بیشتر)	B1317	کد عیب
کاهش ولتاژ تغذیه مدول کنترل SAS (کمتر از 9 ولت)	B1318	(DTC)
<p>هشدار</p> <ul style="list-style-type: none"> شرایط تشخیص برای فهمیدن کلیات کد عیب قبل از انجام دادن بازرسی می‌باشد. لذا انجام دادن بازرسی فقط بر مبنای شرایط تشخیص ممکن است بعلت خطا عملکرد فرد را زخمی نماید یا به سیستم صدمه وارد کند. لذا هنگام انجام بازرسی همیشه از مراحل بازرسی پیروی نمایید. هنگامی که ولتاژ تغذیه مدول کنترل SAS در حد 9 تا 16 ولت نیست. 		
<ul style="list-style-type: none"> قطعی یا اتصالی در دسته سیم بین باتری و مدول کنترل SAS. خرابی فیوز SAS 10A خرابی باتری خرابی مدول کنترل SAS <p>علت احتمالی</p>		
<div style="display: flex; justify-content: space-around;"> <div style="text-align: center;"> <p>کانکتور مدول کنترل SAS</p>   </div> <div style="text-align: center;"> <p>کانکتور (J-03) سمت دسته سیم PJB</p>   </div> </div>		

مرحله	بازرسی	اقدام
1	فیوز را بازرسی نمائید. • فیوز ده آمپر (10A) SAS را در بیاورید. • آیا فیوز سالم است؟	به مرحله بعدی بروید.
		فیوز را تعویض نمائید.
2	باتری را بازرسی نمائید. • ولتاژ مثبت باتری را اندازه گیری نمائید. - آیا ولتاژ بین 9 تا 16 ولت است؟	به مرحله بعدی بروید.
		باتری اشکال دارد. سیستم شارژ و تخلیه باتری را بازرسی نمائید.
3	دسته سیم بین باتری و PJB را بازرسی نمائید. • سوئیچ اصلی را در حالت ON باز قرار دهید. • ولتاژ پایه J-3AP مربوط به PJB را اندازه گیری نمائید. • آیا ولتاژ بین 9 ولت تا 16 ولت است؟	فیوز را در جایش نصب نمائید و به مرحله بعدی بروید.
		دسته سیم بین PJB و باتری را تعمیر نمائید.
4	PJB را بازرسی نمائید. • هشدار • پرداختن نادرست به قطعات سیستم ایربگ می تواند ایربگ و سفت کننده مقدماتی کمربند ایمنی را ناگهان فعال نماید که در نتیجه ممکن است فرد را به صورت جدی زخمی نماید. لذا قبل از پرداختن به قطعات سیستم ایربگ ، هشدارها و احتیاط های هنگام سرویس قطعات سیستم ایربگ را مطالعه نمایید. • سوئیچ اصلی را در حالت LOCK قفل قرار دهید. • کابل منفی باتری را جدا نمائید و برای 1 دقیقه یا بیشتر صبر نمائید. • تریم ستون را در بیاورید. • کانکتور فنر ساعتی را جدا نمائید. • کانکتور مدول ایربگ سمت سرنشین را جدا نمائید. • کانکتور مدول ایربگ پرده های مسافر و راننده را جدا نمائید. • کانکتور صندلی جلو را جدا نمائید. • کنسول را در بیاورید. • کانکتور مدول کنترل SAS را جدا نمائید. • ولتاژ پایه J-03AM مربوط به (PJB) را اندازه گیری نمائید. • آیا ولتاژ بین 9 ولت تا 16 ولت است؟	به مرحله بعدی بروید.
		PJB را تعویض نمائید. (به صفحه 09-40-1 نحوه باز و بست جعبه تقسیم (PJB) مراجعه نمائید.)
5	دسته سیم بین PJB و مدول کنترل SAS را بازرسی نمائید. • سوئیچ اصلی را در حالت ON باز قرار دهید. • ولتاژ پایه 1D مدول کنترل SAS را اندازه گیری نمائید. • آیا ولتاژ بین 9 ولت تا 16 ولت است؟	مدول کنترل SAS را تعویض نمائید. (به صفحه 08-10-9 نحوه باز و بست مدول کنترل SAS مراجعه نمائید.)
		دسته سیم بین PJB و مدول کنترل SAS را تعمیر نمائید.

کد عیب (DTC) B1342

مدول کنترل SAS	کد عیب (DTC) B1342
هشدار • شرایط تشخیص برای فهمیدن کلیات کد عیب قبل از انجام دادن بازرسی، می باشد. پرداختن به بازرسی فقط بر مبنای شرایط تشخیص ممکن است به دلیل خطای عملکرد فرد را زخمی کند یا به سیستم صدمه بزند. هنگام انجام دادن بازرسی همیشه از مراحل بازرسی پیروی نمایید. • خرابی در مدار داخل مدول کنترل SAS	شرایط تشخیص
• خرابی مدول کنترل SAS	علت احتمالی

اقدام
<ul style="list-style-type: none"> مدول کنترل SAS را تعویض نمایید. (به صفحه 08-10-9 نحوه باز و بست مدول کنترل SAS مراجعه نمایید.)

کد عیب (DTC) B1868

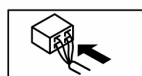
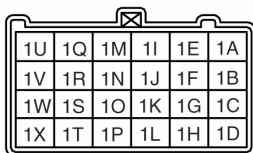
خرابی چراغ سیستم هشدار ایربگ	کد عیب (DTC) B1868
هشدار <ul style="list-style-type: none"> شرایط تشخیص برای فهمیدن کلیات کد عیب قبل از انجام دادن بازرسی، می‌باشد. پرداختن به بازرسی فقط بر مبنای شرایط تشخیص ممکن است به دلیل خطای عملکرد فرد را زخمی کند یا به سیستم صدمه بزند. هنگام انجام دادن بازرسی همیشه از مراحل بازرسی پیروی نمایید. خرابی چراغ سیستم هشدار ایربگ 	شرایط تشخیص

اقدام
پشت آمپرها را بازرسی نمایید. برنامه بررسی مد ورودی / خروجی پشت آمپرها را اجرا نمایید. (به صفحه 08-22-4 اجرا برنامه بررسی مد ورودی / خروجی پشت آمپرها مراجعه نمایید.)

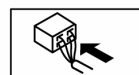
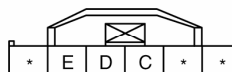
کد عیب (DTC) B1871

مدار سیستم سوئیچ غیرفعال‌سازی ایربگ مسافر (PAD) از کار افتاده است.	کد عیب (DTC) B1871
هشدار <ul style="list-style-type: none"> شرایط تشخیص برای فهمیدن کلیات کد عیب قبل از انجام دادن بازرسی، می‌باشد. پرداختن به بازرسی فقط بر مبنای شرایط تشخیص ممکن است به دلیل خطای عملکرد فرد را زخمی کند یا به سیستم صدمه بزند. هنگام انجام دادن بازرسی همیشه از مراحل بازرسی پیروی نمایید. خرابی در دسته سیم بین سوئیچ PAD و مدول کنترل SAS خرابی در مدار سوئیچ PAD 	شرایط تشخیص
<ul style="list-style-type: none"> قطعی یا اتصالی در دسته سیم بین سوئیچ PAD و مدول کنترل SAS خرابی مدار سوئیچ PAD خرابی مدول کنترل SAS نصب سوئیچ PAD نادرست است. 	علت احتمالی

کانکتور مدول کنترل SAS
(دید از سمت سیم‌کشی)

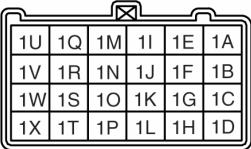

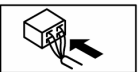
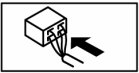


سوئیچ غیرفعال‌سازی کیسه هوای مسافر
(دید از سمت سیم‌کشی)



مرحله	بازرسی	اقدام
1	سوئیچ PAD را بازرسی نمائید. <ul style="list-style-type: none"> با استفاده از M-MDS، نظارت اطلاعات / PID را زیر بار بررسی نمائید. (به صفحه 08-02-6 جدول نظارت اطلاعات / PID مراجعه نمائید). 1-PAD-SW - آیا سوئیچ PAD سالم است؟ 	به مرحله بعدی بروید. سوئیچ PAD را تعویض نمائید. (به صفحه 08-10-10 نحوه بازو بست سوئیچ غیرفعال‌سازی ایربگ مسافر (PAD) مراجعه نمائید).
2	دسته سیم بین سوئیچ PAD و مدول کنترل SAS را بازرسی نمائید. <ul style="list-style-type: none"> سوئیچ اصلی را در حالت LOCK قفل قرار دهید. کابل منفی باتری را جدا نمایید و برای 1 دقیقه یا بیشتر صبر نمایید. کانکتورهای سوئیچ PAD را جدا نمائید. کنسول را در بیاورید. (به صفحه 09-17-9 نحوه باز و بست کنترل مراجعه نمائید). دسته سیم بین پایه 1C مدول کنترل SAS و پایه D سوئیچ PAD، پایه 1P مدول کنترل SAS و پایه C سوئیچ PAD را برای موارد زیر بازرسی نمائید: <ul style="list-style-type: none"> - اتصالی به بدنه - قطعی - آیا دسته سیم سالم است؟ 	به مرحله بعدی بروید. دسته سیم ایربگ را تعویض نمائید.
3	سوئیچ PAD را بازرسی نمائید. <ul style="list-style-type: none"> کانکتور سوئیچ PAD را جدا نمائید. آیا بین پایه E کانکتور سوئیچ PAD و بدنه اتصال وجود دارد؟ 	مدول کنترل SAS را تعویض نمائید. (به صفحه 08-10-9 نحوه باز و بست مدول کنترل SAS مراجعه نمائید). دسته سیم ایربگ را تعویض نمائید.

کد عیب (DTC) B1884.B1890

کد عیب (DTC)	B1884	اتصالی به بدنه یا قطعی در مدار نشانگر غیرفعال‌سازی ایربگ مسافر (PAD)
(DTC)	B1890	اتصالی به تغذیه در مدار نشانگر غیرفعال‌سازی ایربگ مسافر (PAD)
شرایط تشخیص	<p>هشدار</p> <ul style="list-style-type: none"> شرایط تشخیص برای فهمیدن کلیات کد عیب قبل از انجام دادن بازرسی، می‌باشد. پرداختن به بازرسی فقط بر مبنای شرایط تشخیص ممکن است به دلیل خطای عملکرد فرد را زخمی کند یا به سیستم صدمه بزند. هنگام انجام دادن بازرسی همیشه از مراحل بازرسی پیروی نمائید. خرابی در مدار نشانگر PAD 	
علت احتمالی	<ul style="list-style-type: none"> قطعی یا اتصالی در دسته سیم بین نشانگر PAD و مدول کنترل SAS قطعی در دسته سیم بین باتری و نشانگر PAD خرابی نشانگر PAD خرابی مدول کنترل SAS 	
<p>کانکتور سمت دسته سیم مدیول کنترل SAS</p>  <p>کانکتور سمت دسته سیم نشانگر PAD</p>   		

مرحله	بازرسی	اقدام
1	عملکرد نشانگر PAD را بررسی نمائید. • سوئیچ اصلی را در حالت ON قرار دهید؟ • آیا سوئیچ PAD روشن می‌شود؟	بلی
		خیر
2	فیوز را بازرسی نمائید. • فیوز ده آمپر SAS(10A) را در بیابورید. • آیا فیوز سالم است؟	بلی
		خیر
3	باتری را بازرسی نمائید. • ولتاژ مثبت باتری را اندازه‌گیری نمائید. • آیا ولتاژ بین 9 ولت و 16 ولت است؟	بلی
		خیر
4	دسته سیم بین باتری و نشانگر PAD را بازرسی نمائید. • سوئیچ اصلی را در حالت ON باز قرار دهید. • ولتاژ پایه A نشانگر PAD را اندازه‌گیری نمائید. • آیا ولتاژ 9 ولت یا بیشتر است؟	بلی
		خیر
5	نشانگر PAD را بازرسی نمائید. • پایه B کانکتور نشانگر PAD را بوسیله یک سیم رابطه اتصال بدنه نمائید. • سوئیچ اصلی را در حالت ON باز قرار دهید. • آیا نشانگر PAD روشن می‌شود؟	بلی
		خیر
6	دسته سیم بین نشانگر PAD و مدول کنترل SAS را بازرسی نمائید. هشدار • پرداختن نادرست به قطعات سیستم ایربگ می‌تواند ایربگ و سفت کننده مقدماتی کمر بند ایمنی را ناگهان فعال نماید که در نتیجه ممکن است فرد را به صورت جدی زخمی نماید. لذا قبل از پرداختن به قطعات سیستم ایربگ، هشدارها و احتیاط‌های هنگام سرویس قطعات سیستم ایربگ را مطالعه نمایید. • سوئیچ اصلی را در حالت LOCK قفل قرار دهید. • کابل منفی باتری را جدا نمایید و برای 1 دقیقه یا بیشتر صبر نمایید. • ترم ستون را در بیابورید. • کانکتورهای فنر ساعتی را جدا کنید. • کانکتور مدول ایربگ سمت سر نشین را جدا کنید. • کانکتورهای صندلی جلو سمت سر نشین و راننده را جدا نمائید. • کانکتورهای مدول ایربگ پرده‌ای سمت سر نشین و راننده را جدا نمائید. • کانکتور صندلی جلو را جدا نمائید. • دسته سیم بین پایه B نشانگر PAD و پایه 1G مدول کنترل SAS را برای موارد زیر بازرسی نمائید. - اتصالی به بدنه - اتصالی به تغذیه - قطعی در مدار • آیا دسته سیم سالم است؟	بلی
		خیر

کد عیب (DTC) B2477

خطای داخل سیستم ایربگ	کد عیب (DTC) B2477
هشدار • شرایط تشخیص برای فهمیدن کلیات کد عیب قبل از انجام دادن بازرسی می‌باشد. لذا انجام دادن بازرسی فقط بر مبنای شرایط تشخیص ممکن است بعلت خطا عملکرد فرد را زخمی نماید یا به سیستم صدمه وارد کند. لذا هنگام انجام بازرسی همیشه از مراحل بازرسی پیروی نمائید. • آرایش نرم‌افزاری مدول کنترل SAS صحیح انجام نگرفته است.	شرایط تشخیص
• خطای آرایش نرم‌افزار مدول کنترل SAS • خرابی مدول کنترل SAS	علت احتمالی

مرحله	بازرسی	اقدام
1	مدول کنترل SAS را بازرسی نمایید. با استفاده از M-MDS، آرایش نرم‌افزاری مدول کنترل SAS را انجام دهید. • آیا کد عیب B2477 ظاهر می‌شود؟	مدول کنترل SAS را تعویض نمایید. (به صفحه 08-10-9 نحوه باز و بست مدول کنترل SAS مراجعه نمایید). رفع عیب به اتمام رسید.
		بلی خیر

کد عیب (DTC) B2887 ، B2886 ، B2856

کد عیب (DTC)	B2856	ناهمگونی ID حسگر قسمت جلو
	B2886	ناهمگونی ID حسگر ایربگ جانبی سمت سرنشین
	B2887	ناهمگونی ID حسگر ایربگ جانبی سمت راننده
شرایط تشخیص	<p>هشدار</p> <ul style="list-style-type: none"> شرایط تشخیص برای فهمیدن کلیات کد عیب قبل از انجام دادن بازرسی، می‌باشد. پرداختن به بازرسی فقط بر مبنای شرایط تشخیص ممکن است به دلیل خطای عملکرد فرد را زخمی کند یا به سیستم صدمه بزند. هنگام انجام دادن بازرسی همیشه از مراحل بازرسی پیروی نمایید. مدول کنترل SAS خطا در تنظیم شدت ضربه تشخیص می‌دهد که این به دلیل ناهمگونی نصب حسگر قسمت جلو یا حسگرهای ایربگ جانبی می‌باشد. 	
علت احتمالی	<ul style="list-style-type: none"> حسگر اشتباه در جای حسگر قسمت جلو نصب گردیده است. حسگر اشتباه در جای حسگر ایربگ جانبی سمت راننده نصب شده است. حسگر اشتباه در جای حسگر ایربگ جانبی سمت سرنشین نصب شده است. 	

مرحله	بازرسی	اقدام
1	هر یک از حسگرها را از نظر صحیح بودن مکان نصب شان بررسی نمایید. • بررسی نمایید که حسگر قسمت جلو یا حسگر ایربگ جانبی در مکانهای صحیح نصب گردیده‌اند. • آیا هر یک از حسگرها در مکان صحیح نصب شده‌اند؟	به مرحله بعدی بروید. حسگرها را در جای صحیح نصب نمایید و به مرحله بعدی بروید.
2	مدول کنترل SAS را بازرسی نمایید. • آیا کد عیب‌های B2856, B2886 و/یا B2887 ظاهر می‌شوند؟	مدول کنترل SAS را تعویض نمایید. (به صفحه 08-10-9 نحوه باز و بست مدول کنترل SAS مراجعه نمایید). رفع عیب به اتمام رسید.
		بلی خیر

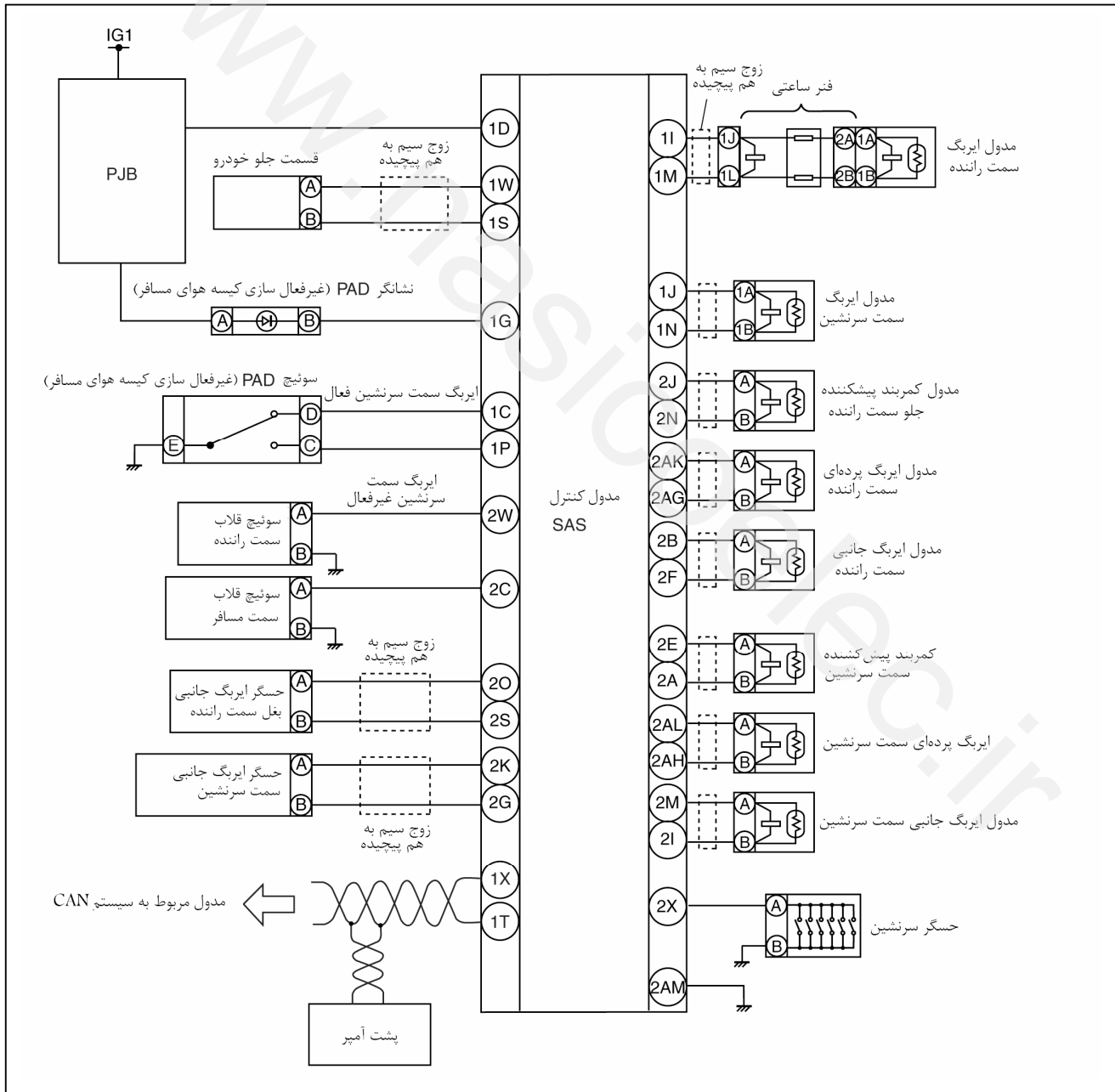
www.nasicoelec.ir

08-03 عیب‌یابی بر مبنای علائم

- 08-03-6 شماره 3 چراغ نشانگر غیرفعال‌سازی ایربگ مسافر (PAD) روشن نمی‌شود
 08-03-7 شماره 4 چراغ نشانگر غیرفعال‌سازی ایربگ مسافر (PAD) همیشه روشن است

- 08-03-1 نقشه سیم‌کشی سیستم ایربگ (عیب‌یابی بر مبنای علائم)
 08-03-2 عیب‌یابی بر مبنای علائم
 08-03-2 شماره 1 چراغ هشدار سیستم ایربگ روشن نمی‌شود
 08-03-4 شماره 2 چراغ هشدار سیستم ایربگ همیشه روشن است

نقشه سیم‌کشی سیستم ایربگ (عیب‌یابی بر مبنای علائم)



جدول عیب‌یابی

• از جدول زیر برای بررسی علائم عیب به منظور تشخیص قسمت صحیح استفاده نمائید.

شماره	قسمت عیب	شرح	صفحه
1	چراغ هشدار سیستم ایربگ روشن نمی‌شود.	خرابی در مدار چراغ هشدار سیستم ایربگ (اتصال به بدنه)	(به صفحه 08-03-2 شماره 1- چراغ هشدار سیستم ایربگ روشن نمی‌شود.)
2	چراغ هشدار سیستم ایربگ همیشه روشن است.	خرابی در مدار چراغ هشدار سیستم ایربگ	(به صفحه 08-03-4 شماره 2- چراغ هشدار سیستم ایربگ همیشه روشن است.)
3	چراغ نشانگر غیرفعال سازی ایربگ مسافر (PAD) روشن نمی‌شود.	خرابی در مدار چراغ نشانگر غیرفعال سازی ایربگ مسافر (PAD) (قطعی یا اتصال به تغذیه)	(به صفحه 08-03-6 شماره 3- چراغ نشانگر غیرفعال سازی ایربگ مسافر (PAD) روشن نمی‌شود.)
4	چراغ نشانگر غیرفعال سازی ایربگ مسافر (PAD) همیشه روشن است.	خرابی در مدار چراغ غیرفعال سازی ایربگ مسافر (PAD) (اتصال به بدنه)	(به صفحه 08-03-7 شماره 4- چراغ نشانگر غیرفعال سازی ایربگ مسافر (PAD) همیشه روشن است.)

شماره 1 - چراغ هشدار سیستم ایربگ روشن نمی‌شود.

1	چراغ هشدار سیستم ایربگ روشن نمی‌شود
شرایط تشخیص	خرابی در مدار چراغ هشدار ایربگ (اتصال به بدنه)
علت احتمالی	<ul style="list-style-type: none"> خرابی مدول کنترل SAS خرابی پشت آمپر اتصال به بدنه در دسته سیم بین پشت آمپر و مدول کنترل SAS.

مراحل عیب‌یابی

• هنگام انجام بازرسی موارد ستاره‌دار (*)، دسته سیم و کانکتورها را تکان بدهید تا اگر نقاط ضعیف اتصال که سبب خرابی مقطعی می‌شود مشخص گردد. اگر عیب وجود دارد در آن صورت اطمینان حاصل نمائید که کانکتورها، پایه‌ها و دسته سیم صحیح وصل شده‌اند و صدمه‌ای ندیده‌اند.

مرحله	بازرسی	اقدام
1	دیگر چراغ‌های هشدار و نشانگرهای پشت آمپر را بازرسی نمائید. • سوئیچ اصلی را در حالت ON باز قرار دهید. • آیا دیگر چراغ‌های هشدار و نشانگر روشن می‌گردند؟	سوئیچ اصلی را در حالت LOCK قفل قرار دهید، سپس به مرحله بعدی بروید.
		سیستم تغذیه و اتصال بدنه پشت آمپر را بازرسی نمائید و به مرحله 6 بروید.
2	کد عیب‌های پشت آمپر را بازرسی نمائید. • کد عیب مدول کنترل SAS سیستم عیب‌یابی روی خودرو را بازرسی نمائید. • آیا کد عیب‌ها در حافظه ثبت گردیده‌اند؟	بازرسی کد عیب مربوطه را بازرسی نمائید و به مرحله 6 بروید. (به صفحه 08-02-4 جدول کد عیب مراجعه نمائید.)
		به مرحله بعدی بروید.
3	کد عیب‌های پشت آمپر را بازرسی نمائید. • کد عیب پشت آمپر سیستم عیب‌یابی روی خودرو را بازرسی نمائید. • آیا کد عیب‌ها در حافظه ثبت گردیده‌اند؟	بازرسی کد عیب مربوطه را انجام دهید و به مرحله 6 بروید.
		(به صفحه 09-02F-1 جدول کد عیب DTC [پشت آمپر] مراجعه نمائید.) به مرحله بعدی بروید.

عیب‌یابی بر مبنای علائم

مرحله	بازرسی	اقدام
4	بررسی نمائید که خرابی در مدول کنترل SAS است یا در جای دیگر است. هشدار	مدول کنترل SAS را تعویض نمائید و به مرحله 6 بروید. (به صفحه 08-10-9 نحوه بازو بست مدول کنترل SAS مراجعه نمائید.)
	<ul style="list-style-type: none"> پرداختن نادرست به قطعات سیستم ایربگ می‌تواند ایربگ و سفت کننده مقدماتی کمربند ایمنی را ناگهان فعال نماید که در نتیجه ممکن است فرد را به صورت جدی زخمی نماید. لذا قبل از پرداختن به قطعات سیستم ایربگ، هشدارها و احتیاط‌های هنگام سرویس قطعات سیستم ایربگ را مطالعه نمائید. سوئیچ اصلی را در حالت LOCK قفل قرار دهید. کابل منفی باتری را جدا نمائید و برای 1 دقیقه یا بیشتر صبر نمائید. تریم ستون را در بیاورید. کانکتورهای فنر ساعتی را جدا کنید. جعبه داشبورد را در بیاورید. کانکتور مدول ایربگ سمت سرنشین را جدا کنید. کانکتورهای صندلی جلو را جدا نمائید. (خودروهای دارای مدول ایربگ جانبی) کانکتورهای مدول ایربگ پرده‌ای سمت سرنشین و راننده را جدا نمائید. (خودروهای دارای مدول ایربگ پرده‌ای) تریم‌های پائینی ستون B را در بیاورید. کانکتور کمربند صندلی پیش سفت‌کن سمت سرنشین و سمت راننده را جدا نمائید. کابل منفی باتری را متصل نمائید. کانکتورهای همه مدول کنترل SAS را جدا نمائید. کابل منفی باتری را متصل نمائید. سوئیچ اصلی را در حالت ON باز قرار دهید. آیا چراغ هشدار سیستم ایربگ روشن می‌شود؟ 	به مرحله بعدی بروید.
5	بررسی نمائید که خرابی در پشت آمپرها است یا در جای دیگر است.	پشت آمپرها را بوسیله جک مد ورودی / خروجی شماره 26 بازرسی نمائید. (به صفحه 09-22-4 مد بررسی خروجی / ورودی پشت آمپرها مراجعه نمائید.) سپس به مرحله بعدی بروید.
	<ul style="list-style-type: none"> سوئیچ اصلی را در حالت ON باز قرار دهید. ولتاژ بین پایه‌های زیر پشت آمپرها و بدنه را اندازه‌گیری نمائید. - پایه 1G/1C (B+) - پایه 1E (زیر 1.0 ولت) آیا ولتاژ پایه‌ها عادی هستند؟ 	قطعی یا اتصالی را تعمیر و یا تعویض نمائید و به مرحله بعدی بروید.
6	بررسی نمائید که خرابی در مدول کنترل SAS است یا در جای دیگر است.	مدول کنترل SAS را تعویض نمائید. (به صفحه 08-10-9 نحوه بازو بست مدول کنترل SAS مراجعه نمائید.)
	<ul style="list-style-type: none"> سوئیچ اصلی را در حالت LOCK قفل قرار دهید. کابل منفی باتری را جدا نمائید و برای 1 دقیقه یا بیشتر صبر نمائید. کانکتورهای همه مدول‌های SAS را وصل نمائید. کانکتور کمربند صندلی پیش سفت‌کن سمت راننده و مسافر را وصل کنید. کانکتورهای مدول ایربگ پرده‌ای سمت سرنشین و راننده را وصل نمائید. (خودروهای دارای مدول ایربگ پرده‌ای) کانکتورهای صندلی جلو را وصل نمائید. (خودروهای دارای ایربگ جانبی) کانکتور مدول ایربگ سمت سرنشین را وصل نمائید. کانکتور فنر ساعتی را وصل نمائید. کابل منفی باتری را متصل نمائید. سوئیچ اصلی را در حالت ON باز قرار دهید. آیا چراغ هشدار سیستم ایربگ درست کار می‌کند؟ 	عیب‌یابی به اتمام رسید.

چراغ هشدار سیستم ایربرگ همیشه روشن است.	2
خرابی در مدار چراغ هشدار سیستم ایربرگ (قطعی یا اتصالی به تغذیه)	شرایط تشخیص
<ul style="list-style-type: none"> باتری ضعیف خرابی مدول کنترل SAS خرابی (صفحه چاپی) پشت آمپر عدم اتصال کانکتور مدول کنترل SAS تماس ضعیف در کانکتور پشت آمپر (16 پایه) قطعی یا اتصالی به تغذیه در دسته سیم بین پشت آمپر و مدول کنترل SAS تماس ضعیف پایه‌های 1D و / یا 2AB کانکتور مدول کنترل SAS تماس ضعیف پایه‌های بین پایه‌های 2AB کانکتور مدول کنترل SAS و بدنه تماس ضعیف در دسته سیم بین فیوز 15A ایربرگ و پایه 1D مدول کنترل SAS 	علت احتمالی

مراحل عیب‌یابی

مرحله	بازرسی	اقدام
1	باتری را بازرسی نمائید. <ul style="list-style-type: none"> ولتاژ باتری را اندازه‌گیری نمائید. آیا ولتاژ 9 ولت یا بیشتر است؟ 	به مرحله بعدی بروید.
2	کد عیب‌ها را پشت آمپر بازرسی نمائید. <ul style="list-style-type: none"> کد عیب پشت آمپر عیب‌یابی روی خودرو را بازرسی نمائید. آیا کد عیب‌ها در حافظه ثبت گردیده‌اند؟ 	بلی
		خیر
3	کد عیب‌های در مدول کنترل SAS را بازرسی نمائید. <ul style="list-style-type: none"> کد عیب مدول کنترل SAS سیستم عیب‌یابی روی خودرو را بازرسی نمائید. آیا کد عیب‌ها در حافظه ثبت گردیده‌اند؟ 	بلی
		خیر
4	بررسی نمائید که کانکتور مدول کنترل SAS متصل است یا خیر. <ul style="list-style-type: none"> پرداختن نادرست به قطعات سیستم ایربرگ می‌تواند ایربرگ و سفت‌کننده مقدماتی کمربند ایمنی را ناگهان فعال نماید که در نتیجه ممکن است فرد را به صورت جدی زخمی نماید. لذا قبل از پرداختن به قطعات سیستم ایربرگ، هشدارها و احتیاط‌های هنگام سرویس قطعات سیستم ایربرگ را مطالعه نمائید. سوئیچ اصلی را در حالت LOCK قفل قرار دهید. کابل منفی باتری را جدا نمائید و برای 1 دقیقه یا بیشتر صبر نمائید. موکت کف ماشین را برگردانید. آیا کانکتورهای همه مدول‌های کنترل SAS خوب متصل می‌باشد؟ 	بلی
		خیر
5	مدار تغذیه مدول کنترل SAS را بررسی نمائید. (پایه 1D) <ul style="list-style-type: none"> با استفاده از M-MDS، ولتاژ IGN-V نظارت اطلاعات PID/ را بررسی نمائید. (به صفحه 08-02-6 جدول نظارت اطلاعات PID/ مراجعه نمائید.) آیا ولتاژ (PID) 9 ولت یا بیشتر است؟ 	بلی
		خیر
6	دسته سیم بین باتری و PJB را بازرسی نمائید. <ul style="list-style-type: none"> بدون جدا کردن کانکتورها PJB را درجیاورید. سوئیچ اصلی را در حالت ON باز قرار دهید. ولتاژ پایه‌های J-03AM کانکتور PJB را اندازه‌گیری نمائید. آیا ولتاژ حداقل یکی از پایه‌ها 9 ولت یا بیشتر است؟ 	بلی
		خیر
		دسته سیم ایربرگ را تعویض نمائید و به مرحله 8 بروید.

عیب یابی بر مبنای علائم

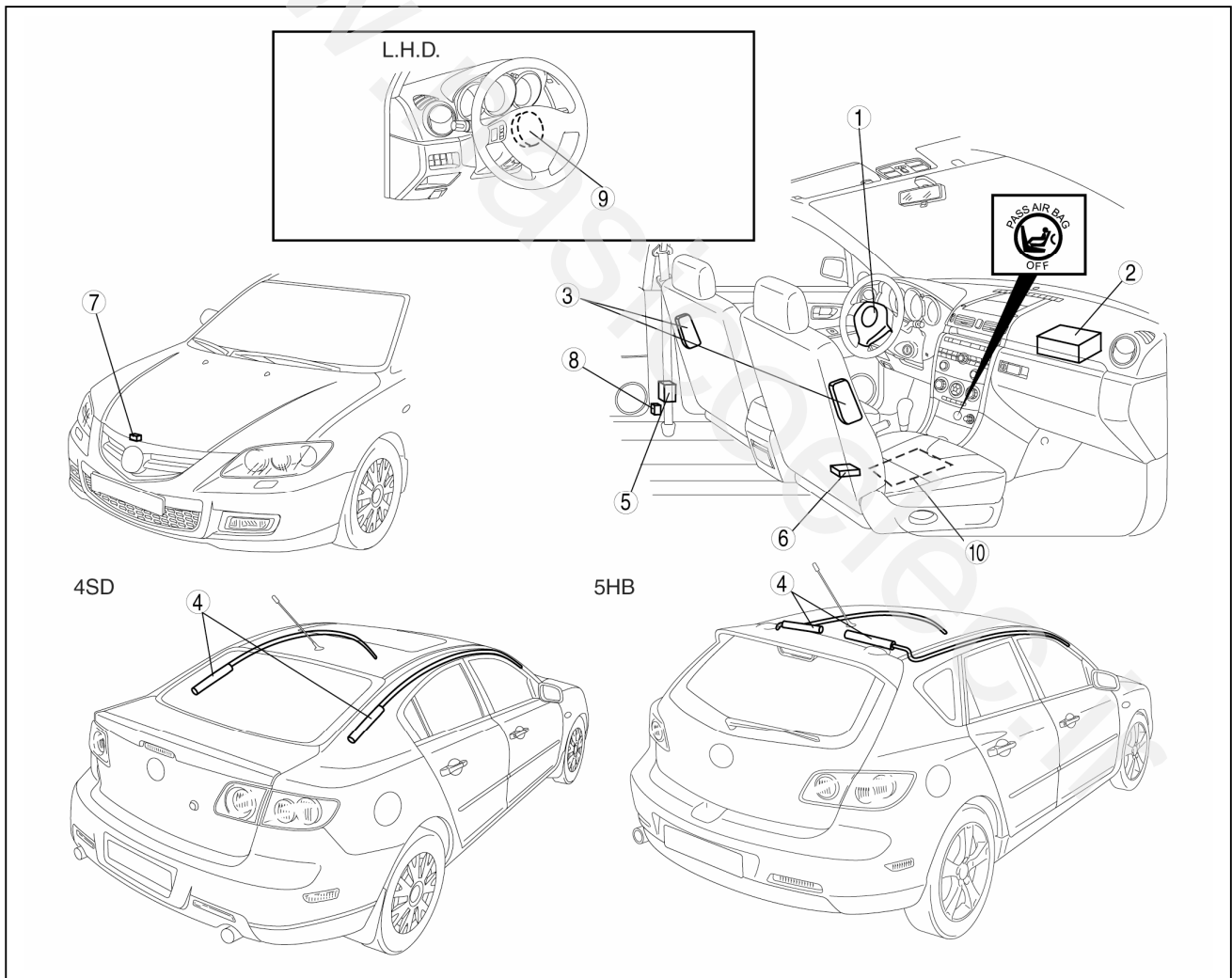
مرحله	بازرسی	اقدام
7	دسته سیم بین PJB و مدول کنترل SAS را بازرسی نمائید. <ul style="list-style-type: none"> ولتاژ پایه های J-03AP کانکتور PJB را اندازه گیری نمائید. آیا ولتاژ حداقل یکی از پایه ها 9 ولت یا بیشتر است؟ 	دسته سیم را تعمیر نمائید و به مرحله 9 بروید. PJB را بازرسی نمائید و به مرحله 9 بروید.
8	بررسی نمائید که پایه 2AB کانکتور مدول کنترل SAS اتصال بدنه شده است یا خیر. <ul style="list-style-type: none"> سوئیچ اصلی را در حالت LOCK قفل قرار دهید. کابل منفی باتری را جدا نمائید و برای 1 دقیقه یا بیشتر صبر نمائید. تریم ستون را در بیاورید. کانکتورهای فنر ساعتی را جدا کنید. جعبه داشبورد را در بیاورید. کانکتور مدول ایربگ سمت سرنشین را جدا کنید. کانکتورهای صندلی جلو را جدا نمائید. (خودروهای دارای مدول ایربگ جانبی) کانکتورهای مدول ایربگ پرده ای سمت سرنشین و راننده را جدا نمائید. (خودروهای دارای مدول ایربگ پرده ای) تریم پائینی ستون B را در بیاورید. کانکتور کمر بند ایمنی پیش کشنده سمت سرنشین و راننده را جدا نمائید. موکت کف را برگردانید. کانکتورهای همه مدول های کنترل SAS را جدا نمائید. دسته سیم بین پایه 2AB کانکتور مدول کنترل SAS و بدنه را برای موارد زیر بازرسی نمائید : <ul style="list-style-type: none"> - اتصالی به بدنه - قطعی آیا دسته سیم سالم است؟ 	مدول کنترل SAS را تعویض نمائید و به مرحله 6 بروید. (به صفحه 08-10-9 نحوه باز و بست مدول کنترل SAS مراجعه نمائید.)
9	اطمینان حاصل کنید که بعد از انجام تعمیرات علائم عیب دوباره ظاهر می شوند یا خیر. <ul style="list-style-type: none"> سوئیچ اصلی را در حالت LOCK قفل قرار دهید. کابل منفی باتری را جدا نمائید و برای 1 دقیقه یا بیشتر صبر نمائید. کانکتورهای همه مدول کنترل را متصل نمائید. کانکتورهای ایمنی پیش کشنده مسافر و راننده را متصل نمائید. کانکتورهای مدول ایربگ پرده ای سمت سرنشین و راننده را وصل نمائید. (خودروهای دارای مدول ایربگ پرده ای) کانکتورهای صندلی جلو را وصل نمائید. (خودروهای دارای مدول ایربگ جانبی) کانکتور مدول ایربگ سمت سرنشین را وصل نمائید. کانکتور فنر ساعتی را وصل نمائید. کانکتور پشت آمپر را وصل نمائید. کابل منفی باتری را وصل نمائید. سوئیچ اصلی را در حالت ON باز قرار دهید. آیا چراغ هشدار سیستم ایربگ درست کار می کند؟ 	دسته سیم را تعویض نمائید و به مرحله بعدی بروید. رفع عیب به اتمام رسید. تعمیرات انجام گرفته را برای مشتری توضیح بدهید.
		علائم خرابی را مجدداً بررسی نمائید و در صورت دوباره ظاهر شدن علائم عیب بازرسی را از مرحله 1 تکرار نمائید.

www.nasicoelec.ir

08-10 سیستم ایربگ

08-10-11 نحوه بازرسی حسگر سرنشینان	08-10-1 جدول مکان یابی قطعات
08-10-12 نحوه بازو بست حسگر ایربگ جانبی	08-10-2 هشدارهای سرویس
08-10-12 نحوه بازو بست فنر ساعتی	08-10-4 احتیاط‌های سرویس
08-10-13 نحوه تنظیم فنر ساعتی	08-10-5 نحوه بازو بست مدول ایربگ سمت راننده
08-10-14 نحوه بازرسی فنر ساعتی	08-10-5 نحوه بازو بست مدول ایربگ سمت سرنشین
08-10-15 مراحل فعال کردن کمربند پیش کشنده و مدول ایربگ	08-10-6 نحوه بازو بست مدول ایربگ جانبی
 مراحل دور انداختن کمربند ایمنی پیش کشنده و مدول	08-10-7 نحوه بازو بست مدول ایربگ پرده‌ای
08-10-27 ایربگ	08-10-8 نحوه بازو بست حسگر قسمت جلو
08-10-28 بازرسی SST (منفجر کننده)	08-10-9 نحوه بازو بست مدول کنترل SAS
		08-10-10 نحوه آرایش نرم‌افزاری مدول کنترل SAS

جدول مکان یابی قطعات



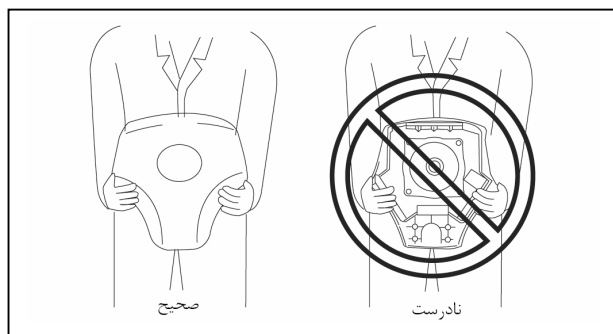
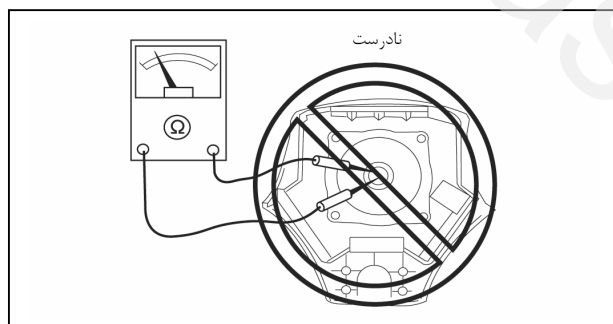
6	مدول کنترل SAS (به صفحه 08-10-9 نحوه بازو بست مدول کنترل SAS مراجعه نمائید.)
7	حسگر قسمت جلو (به صفحه 08-10-8 نحوه بازو بست حسگر قسمت جلو مراجعه نمائید.)
8	حسگر ایربگ جانبی (به صفحه 08-10-12 نحوه بازو بست حسگر ایربگ جانبی مراجعه نمائید.)
9	فنر ساعتی (به صفحه 08-10-12 نحوه بازو بست فنر ساعتی مراجعه نمائید.) (به صفحه 08-10-14 نحوه بازرسی فنر ساعتی مراجعه نمائید.) (به صفحه 08-10-13 نحوه تنظیم فنر ساعتی مراجعه نمائید.)
10	حسگر سرنشیمان (به صفحه 08-10-11 نحوه بازرسی حسگر سرنشیمان مراجعه نمائید.)

1	مدول ایربگ سمت راننده (به صفحه نحوه بازو بست ایربگ سمت راننده مراجعه نمائید.)
2	مدول ایربگ سمت سرنشین (به صفحه 08-10-5 نحوه بازو بست مدول ایربگ سمت سرنشین مراجعه نمائید.)
3	مدول ایربگ جانبی (به صفحه 08-10-6 نحوه بازو بست مدول ایربگ جانبی مراجعه نمائید.) (به صفحه 08-10-15 مراحل فعال کردن کمربند ایمنی پیش کشنده و مدول ایربگ مراجعه نمائید.)
4	مدول ایربگ پرده‌ای (به صفحه 08-10-7 نحوه بازو بست مدول ایربگ پرده‌ای مراجعه نمائید.) (به صفحه 08-10-15 مراحل فعال کردن کمربند ایمنی پیش کشنده و مدول ایربگ مراجعه نمائید.)
5	کمربند ایمنی پیش کشنده (به صفحه 08-10-15 مراحل فعال پیش‌سفت‌کن کمربند صندلی و مدول ایربگ مراجعه نمائید.)

هشدارهای سرویس

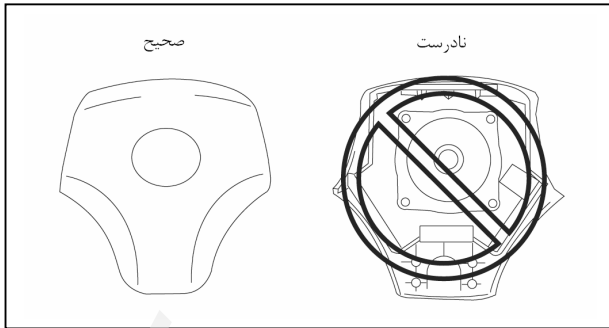
نحوه بازرسی مدول ایربگ

- استفاده از تستر برای بازرسی ایربگ می‌تواند مدول را فعال نماید که در آن صورت صدمات جدی به شما وارد خواهد شد. لذا برای بازرسی از مدول ایربگ از تستر استفاده نکنید. همیشه از دستگاه عیب‌یاب خودرو برای عیب‌یابی از خرابی مدول ایربگ استفاده نمائید.



نحوه پرداختن به مدول ایربگ

- وقتی که ایربگ آماده را جابجا می‌نمائید ممکن است ناگهان فعال شده و باعث جراحات جدی شود. هنگام حمل ایربگ آماده، سطح جلوی ایربگ را دور از بدن خود نگه دارید تا احتمال وارد شدن صدمات جدی به شما کمتر شود.



- قرار دادن یک مدول ایربگ آماده (فعال شده) روی زمین بطوریکه سطح جلویی ایربگ رو به زمین باشد، بسیار خطرناک است. اگر مدول ایربگ در این حالت ناخواسته فعال گردد، می‌تواند شدیداً حادثه‌ساز باشد. لذا همیشه یک مدول ایربگ آماده را رو به بالا روی زمین قرار دهید.

مدول ایربگ جانبی

- هنگامی که یک مدول ایربگ جانبی بعلت تصادف فعال می‌شود، قسمت داخلی پشتی صندلی (بالش، روکش صندلی، تریم) ممکن است صدمه ببینند. یک ایربگ جانبی قبلاً فعال شده اگر بصورت صحیح از پشتی صندلی فعال نشود، نتیجه آن بسیار نامطلوب خواهد بود. لذا بعد از اینکه یک ایربگ فعال می‌گردد، همیشه هم مدول ایربگ جانبی و هم پشتی صندلی (بالش، چهارچوب، روکش صندلی) را نیز با قطعات نو تعویض نمایید. بعد از انجام دادن سرویس و تعمیرات، درست عمل کردن صندلی و گیر نبودن دسته سیم را بررسی نمایید.

مدول کنترل SAS

- در آوردن مدول کنترل SAS یا جدا کردن کانکتور مدول کنترل SAS حین روشن بودن سوئیچ اصلی خودرو، می‌تواند حسگر داخل مدول کنترل SAS را فعال نماید و پیش سفت‌کن کمر بند صندلی و ایربگ را فعال نماید که در این صورت صدمات جدی به سرویس کاران وارد خواهد شد. لذا قبل از درآوردن مدول کنترل SAS یا جدا کردن کانکتور مدول کنترل SAS، همیشه سوئیچ اصلی خودرو در حالت LOCK قفل قرار دهید، کابل منفی باتری را بردارید، و سپس 1 دقیقه یا بیشتر صبر کنید تا ذخیره کمکی تغذیه در مدول کنترل SAS تخلیه گردد.
- متصل کردن کانکتور مدول کنترل SAS قبل از اینکه مدول کنترل SAS خوب نصب گردیده باشد، کار خطرناکی می‌باشد. حسگر مدول کنترل SAS ممکن است سیگنالی به مدولهای ایربگ و پیش سفت‌کن کمر بند صندلی ارسال نماید. این می‌تواند سبب فعال شدن ایربگ، پیش سفت‌کن کمر بند صندلی گردد، لذا قبل از وصل کردن کانکتور، مدول کنترل SAS را خوب روی خودرو محکم نمایید. از آنجائی که یک حسگر در داخل مدول کنترل SAS قرار داده شده است، لذا در صورت فعال شدن ایربگ و پیش سفت‌کن کمر بند صندلی به هر دلیلی، مدول کنترل SAS باید بوسیله یک مدول نو تعویض گردد هر چند که مدول عمل شده از نظر ظاهری سالم به نظر بیاید. مدول کنترل SAS عمل کرده، ممکن است از داخل عیب پیدا کرده باشد که در این صورت عملکرد درست نخواهد داشت.
- اگر مدول کنترل SAS عمل کرده، دوباره مورد استفاده قرار گیرد، در آن صورت ممکن است کیسه‌های هوا و پیش سفت‌کن کمر بند صندلی عادی کار نکنند، که در نتیجه حادثه جدی بوجود خواهد آمد. همیشه مدول کنترل SAS را با مدول نو تعویض نمایید. مدول کنترل SAS را به هیچ وجه نمی‌شود مورد آزمایش قرار داد تا بدانیم سالم است یا خیر.

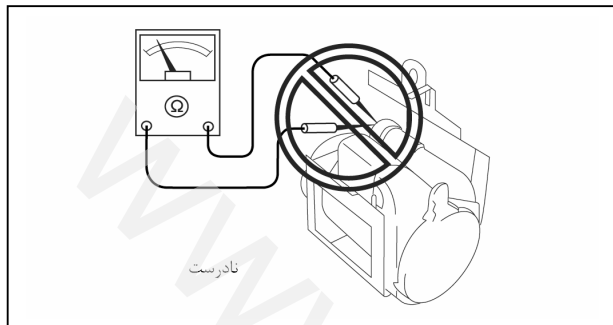
حسگر قسمت جلو

- در آوردن حسگر قسمت جلو یا جدا کردن کانکتور آن حین روشن بودن سوئیچ اصلی خودرو، می‌تواند حسگر قسمت جلو را فعال نموده، کیسه‌های هوا و پیش سفت‌کن کمر بند صندلی را فعال نماید که حادثه جدی بوجود خواهد آمد. لذا قبل از درآوردن حسگر قسمت جلو یا جدا کردن کانکتور حسگر قسمت جلو، همیشه سوئیچ اصلی خودرو را در حالت LOCK قفل قرار دهید و برای 1 دقیقه یا بیشتر صبر کنید تا ذخیره کمکی مدول کنترل SAS تخلیه گردد.
- اگر به حسگر قسمت جلو شک وارد گردد یا حسگر جدا گردد، کیسه‌های هوا و پیش سفت‌کن کمر بند صندلی ناخواسته فعال خواهند شد و صدمات جدی به فرد وارد خواهند کرد یا امکان دارد سیستم غیرعادی عمل کرده حادثه زیانباری را بوجود بیاورد. لذا نگذارید هیچ ضربه‌ای به حسگر قسمت جلو وارد آید یا آن را جدا نکنید.
- از آنجائی که یک حسگر در داخل حسگر قسمت جلو قرار گرفته است، لذا در صورت فعال شدن کیسه‌های هوا یا پیش سفت‌کن کمر بند صندلی به هر دلیلی، حسگر قبلی را بوسیله یک قطعه نو تعویض نمایید حتی اگر حسگر قبلی از نظر ظاهری سالم به نظر بیاید. اگر حسگر قسمت جلو دوباره مورد استفاده قرار بگیرد، کیسه‌های هوا و پیش سفت‌کن کمر بند صندلی ممکن است عادی عمل نکنند که در نتیجه حادثه بسیار جدی بوجود خواهد آمد. لذا همیشه حسگر قسمت جلو عمل کرده را با یک حسگر نو تعویض نمایید. حسگر قسمت جلو به هیچ وجه قابل بازرسی نمی‌باشد تا بدانیم سالم است یا خیر.

پرداختن به حسگر ایربگ جانبی

- در آوردن حسگر ایربگ جانبی یا جدا کردن کانکتور حسگر ایربگ حین روشن گذاشتن سوئیچ اصلی خودرو می‌تواند حسگر ایربگ جانبی را فعال نماید و ایربگ فعال گردد که این ممکن است حادثه خطرناکی را بوجود بیاورد. لذا قبل از درآوردن حسگر ایربگ جانبی یا جدا کردن کانکتور حسگر ایربگ جانبی، همیشه سوئیچ اصلی خودرو را در حالت LOCK قفل قرار دهید، کابل منفی باتری را بردارید و برای 1 دقیقه یا بیشتر صبر کنید تا ذخیره تغذیه کمکی مدول کنترل SAS تخلیه گردد.

- اگر به حسگر ایربگ جانبی ضربه‌ای وارد گردد یا از جایش جداگردد، در آن صورت ایربگ جانبی ممکن است ناخواسته و ناگهان فعال گردد و حادثه جدی درست کند. لذا نگذارید ضربه‌ای به حسگر ایربگ جانبی وارد گردد یا آن را از جایش جدا نکنید.
- از آنجائی که یک حسگر در داخل حسگر ایربگ جانبی قرار دارد، لذا در صورت فعال شدن آن به هر دلیلی، حسگر را با یک قطعه نو تعویض نمایید، هر چند حسگر قبلی از نظر ظاهری سالم به نظر آید. اگر حسگر ایربگ جانبی دوباره استفاده گردد، ایربگ جانبی ممکن است درست عمل ننماید که این سبب بروز حادثه بسیار جدی خواهد شد. لذا همیشه حسگر ایربگ عمل کرده را با یک قطعه نو تعویض نمایید. بوسیله هیچ آزمایش نمی‌شود متوجه شد که حسگر ایربگ جانبی سالم است یا خیر.



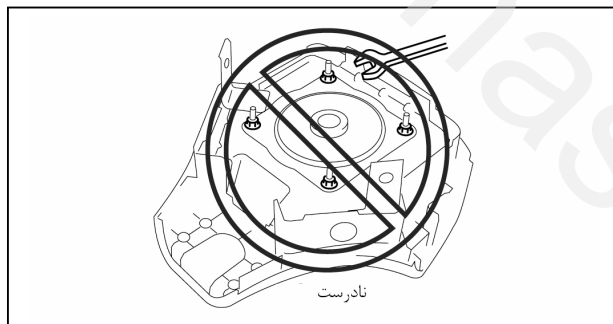
بازرسی کمر بند ایمنی پیش کشنده

- بازرسی پیش سفت‌کن کمر بند صندلی بوسیله تستر می‌تواند سبب عمل کردن کمر بند گردد که ممکن است حادثه‌ساز باشد. لذا برای بازرسی آن از تستر استفاده نکنید. همیشه از دستگاه عیب‌یاب خودرو برای عیب‌یابی خرابی آن استفاده نمایید.

احتیاط‌های سرویس

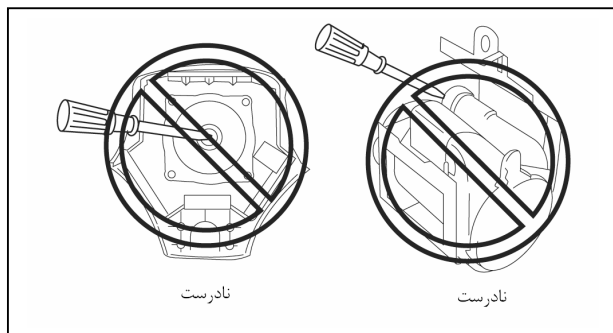
باز کردن قطعات سیستم ایربگ

- در صورت باز شدن قطعات سیستم ایربگ، ممکن است سیستم به موقع و به صورت عادی فعال ننماید. لذا هرگز قطعات سیستم ایربگ را باز ننمایید.



مدول ایربگ، کمر بند صندلی پیش سفت‌کن

- وجود روغن، گریس یا آب روی مدول ایربگ و پیش سفت‌کن کمر بند صندلی که می‌تواند در هنگام تصادف آن‌ها را از عمل کردن باز دارد، لذا نگذارید روغن، گریس یا آب روی مدول ایربگ یا پیش سفت‌کن کمر بند صندلی قرار گیرد.
- داخل کردن سرپیچ‌گوشتی یا چیز شبیه در کانکتور مدول ایربگ یا پیش سفت‌کن کمر بند صندلی می‌تواند به کانکتور صدمه بزنید و سبب نادرست عمل کردن آن گردد که در نتیجه حادثه جدی بوجود خواهد آمد. هرگز چیزی در کانکتورهای آن داخل ننمایید.

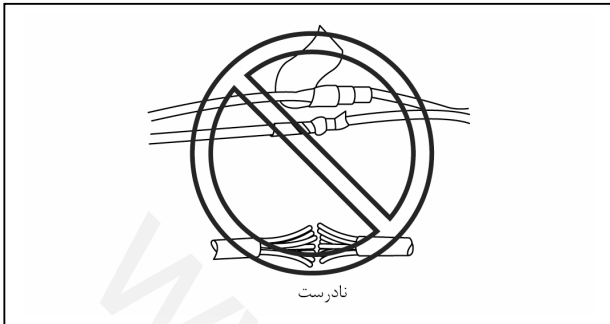


استفاده مجدد از پیش سفت‌کن کمر بند صندلی ، مدول ایربگ

- حتی در صورت اینکه مدول ایربگ، یا پیش سفت‌کن کمر بند صندلی هنگام یک تصادف عمل نکرده باشد و هیچ گونه علائم صدمه‌دیدگی هم از نظر ظاهری نداشته باشد، ولی ممکن است از نظر داخلی عیب دیده باشد که در آن صورت نادرست عمل خواهد کرد. لذا قبل از استفاده مجدد از مدول ایربگ و پیش سفت‌کن کمر بند صندلی آماده، همیشه از دستگاه عیب‌یاب خودرو برای بررسی سلامتی آنها استفاده نمایید.

تعمیر دسته سیم ایربرگ

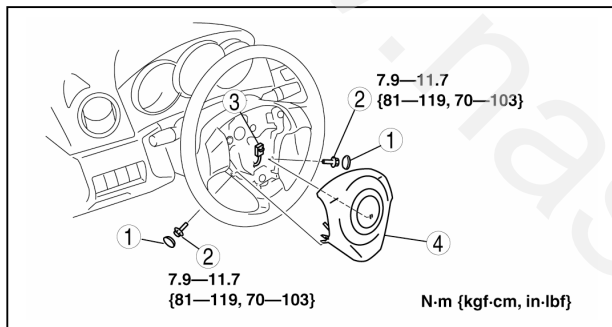
- تعمیر نادرست دسته سیم ایربرگ می‌تواند سبب عمل کردن ناخواسته مدول ایربرگ و کمر بند ایمنی پیش کشنده گردد. اگر در دسته سیم ایربرگ عیبی مشاهده شد، همیشه دسته سیم را بوسیله یک دسته سیم نو تعویض نمایید.



نحوه باز و بست مدول ایربرگ سمت راننده

هشدار

- پرداختن نادرست به مدول ایربرگ می‌تواند سبب ناخواسته عمل کردن آن گردد، که می‌تواند شما را شدیداً مجروح سازد. لذا قبل از پرداختن به مدول ایربرگ، هشدارها و احتیاط‌های سرویس آن را مطالعه نمایید.
- (به صفحه 08-10-2 هشدارهای سرویس مراجعه نمایید.) (به صفحه 08-10-4 احتیاط‌های سرویس مراجعه نمایید.)



- سوئیچ اصلی خودرو را در حالت LOCK قفل قرار دهید.
- کابل منفی باتری را جدا کنید و برای 1 دقیقه یا بیشتر صبر کنید.
- به ترتیب زیر قطعات را باز نمایید.

1	درپوش
2	پیچ
3	کانکتور (به صفحه 08-10-5 راهنمایی درباره باز کردن کانکتور توجه نمایید.)
4	مدول ایربرگ سمت راننده

- مراحل نصب برعکس مراحل باز کردن است.
- سوئیچ اصلی خودرو را در حالت ON باز قرار دهید.
- بررسی نمایید که چراغ هشدار سیستم ایربرگ برای حدوداً 6 ثانیه روشن شده خاموش می‌گردد یا خیر.
- اگر چراغ هشدار سیستم ایربرگ درست عمل نکند، به دستگاه عیب‌یاب خودرو سیستم ایربرگ مراجعه نمایید و سیستم را بازرسی کنید.

راهنمایی جدا کردن کانکتور

- با استفاده از پیچ‌گوشتی، صفحه نگهدارنده کانکتور را در بیاورید.
- کانکتور را جدا کنید.



نحوه باز و بست مدول ایربرگ سمت سرنشین

هشدار

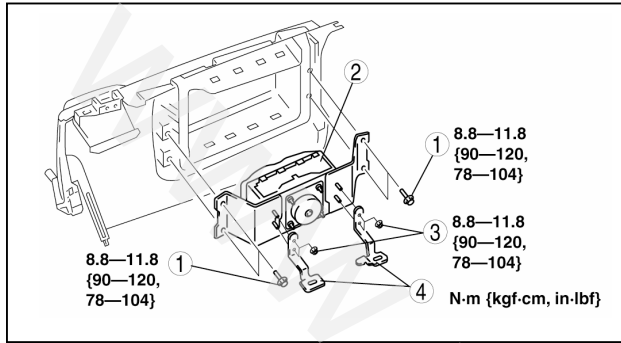
- پرداختن نادرست به قطعات سیستم ایربرگ می‌تواند ایربرگ و کمر بند ایمنی پیش کشنده را ناگهان فعال نماید که در نتیجه ممکن است فرد را به صورت جدی زخمی نماید. لذا قبل از پرداختن به قطعات سیستم ایربرگ، هشدارها و احتیاط‌های هنگام سرویس قطعات سیستم ایربرگ را مطالعه نمایید.
- (به صفحه 08-10-2 هشدارهای سرویس مراجعه نمایید.) (به صفحه 08-10-4 احتیاط‌های سرویس مراجعه نمایید.)

- سوئیچ اصلی خودرو را در حالت LOCK قفل قرار دهید.
- کابل منفی باتری را جدا کنید و برای 1 دقیقه یا بیشتر صبر کنید.

3. قطعات زیر را باز کنید.

- (1) تریم ستون A (به صفحه 09-17-10 نحوه بازو بست تریم ستون A مراجعه نمایید).
- (2) پارکایی جلو (به صفحه 09-17-17 نحوه بازو بست پارکایی جلو مراجعه نمایید).
- (3) تریم جلو جانبی (به صفحه 09-17-16 نحوه بازو بست تریم جلو جانبی مراجعه نمایید).
- (4) پانل تزئین (به صفحه 09-17-16 نحوه بازو بست پانل تزئین مراجعه نمایید).
- (5) جعبه داشبورد (به صفحه 09-17-6 نحوه بازو بست جعبه داشبورد مراجعه نمایید).
- (6) پانل وسط داشبورد (بدون سیستم هدایت خودرو) (به صفحه 09-17-14 نحوه بازو بست پانل وسط داشبورد مراجعه نمایید).
- (7) واحد LCD (دارای سیستم هدایت خودرو) (به صفحه 09-20-8 نحوه بازو بست واحد LCD مراجعه نمایید).
- (8) تزئین داشبورد (به صفحه 09-17-12 نحوه بازو بست تزئین داشبورد مراجعه نمایید).

4. به ترتیب زیر قطعات را باز کنید :



1	پیچ
2	مدول ایربگ سمت سرنشین
3	مهره
4	پایه

5. مراحل نصب برعکس مراحل باز کردن است.

6. سوئیچ اصلی را در حالت باز ON قرار دهید.

7. بررسی نمایید که چراغ هشدار سیستم ایربگ برای حدوداً 6 ثانیه روشن شده سپس خاموش می‌گردد یا خیر.

- اگر چراغ هشدار سیستم ایربگ درست عمل نکرد، به دستگاه عیب‌یاب خودرو (سیستم ایربگ) مراجعه نمایید و سیستم را مورد بازرسی قرار دهید.

نحوه بازو بست مدول ایربگ جانبی

هشدار

- پرداختن نادرست به مدول ایربگ می‌تواند آن را ناخواسته فعال نماید که در این صورت ممکن است شما به صورت جدی مجروح گردید. لذا قبل از پرداختن به آن هشدارها و احتیاط‌های سرویس مدول ایربگ را مطالعه نمایید. (به صفحه 08-10-2 هشدارهای سرویس مراجعه نمایید). (به صفحه 08-10-4 احتیاط‌های سرویس مراجعه نمایید).
- اگر مدول ایربگ جانبی همراه با اشیای دیگر در پشتی صندلی نصب گردد، هنگام فعال شدن آن این اشیاء پرتاب شده باعث وارد شدن جراحات خواهند. لذا دقت کنید که هیچ چیز دیگر همراه مدول ایربگ در پشتی صندلی قرار نگیرد.

1. سوئیچ اصلی را در حالت LOCK قفل قرار دهید.

2. کابل منفی باتری را جدا نمایید و برای 1 دقیقه یا بیشتر صبر کنید.

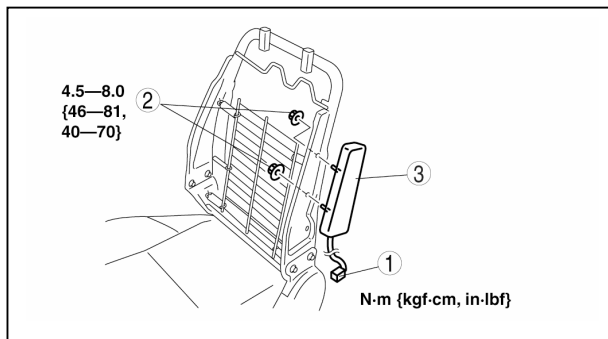
3. صندلی جلو را دریاورید. (به صفحه 09-13-1 نحوه بازو بست صندلی جلو مراجعه نمایید).

4. چهارچوب پشتی صندلی را دریاورید. (به صفحه 09-13-2 نحوه دمنتاژ و منتاژ صندلی جلو مراجعه نمایید).

5. بخشی از رویه پشتی صندلی را دریاورید.

6. بخشی از تشک پشتی صندلی را دریاورید.

7. به ترتیب زیر قطعات را باز نمایید.



1	کانکتور (به صفحه 08-10-7 راهنمای درباره درآوردن کانکتور مراجعه نمایید).
2	مهره
3	مدول ایربگ جانبی

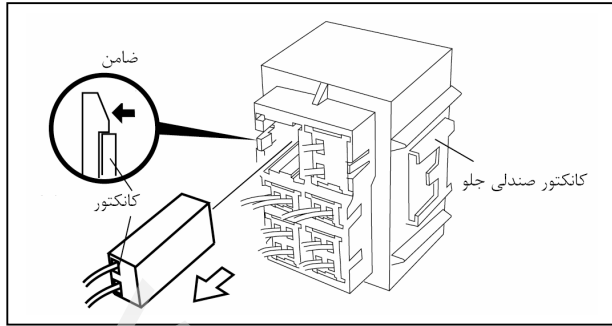
8. مراحل نصب برعکس مراحل باز کردن است.

9. سوئیچ اصلی را در حالت باز ON قرار دهید.

10. بررسی نمایید که چراغ هشدار سیستم ایربگ برای حدوداً 6 ثانیه روشن شده و سپس خاموش می‌گردد.

- اگر چراغ هشدار سیستم ایربگ درست عمل نکرد، در آن صورت به سیستم عیب‌یابی روی خودرو (سیستم ایربگ) مراجعه نمایید و سیستم را مورد بازرسی قرار دهید.

1. ضامن را مانند تصویر عقب بزنید و کانکتور را جدا نمایید.



نحوه بازو بست مدول ایربگ پرده‌ای

هشدار

- پرداختن نادرست به مدول ایربگ می‌تواند آن را ناخواسته فعال نماید که در این صورت ممکن است شما به صورت جدی مجروح گردید. لذا قبل از پرداختن به آن هشدارها و احتیاط‌های سرویس مدول ایربگ را مطالعه نمایید. (به صفحه 08-10-2 هشدارهای سرویس مراجعه نمایید.) (به صفحه 08-10-4 احتیاط‌های سرویس مراجعه نمایید.)

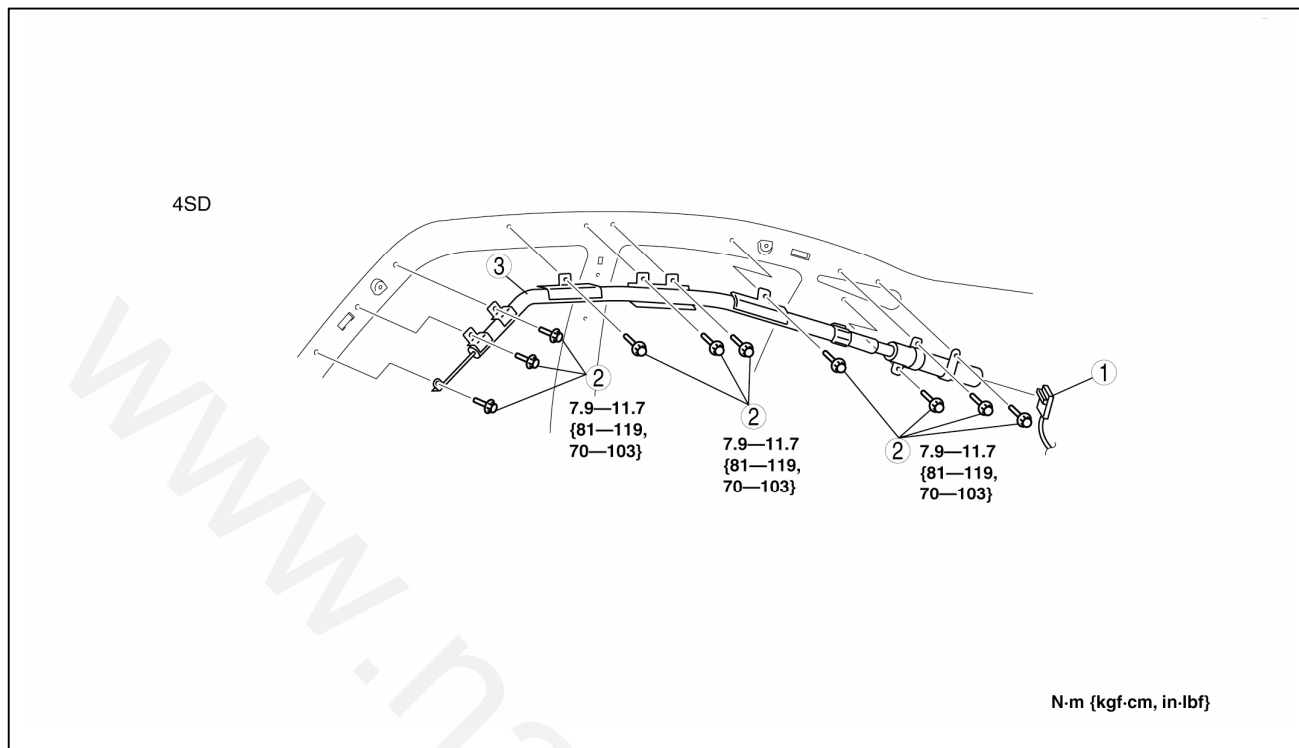
1. سوئیچ اصلی را در حالت LOCK قفل قرار دهید.

2. کابل منفی باتری را جدا نمایید و برای 1 دقیقه یا بیشتر صبر کنید.

3. قطعات زیر را باز کنید.

- (1) کنسول (سدان) (به صفحه 09-17-9 نحوه بازو بست کنسول مراجعه نمایید).
- (2) تریم ستون A (به صفحه 09-17-10 نحوه بازو بست تریم ستون A مراجعه نمایید).
- (3) پارکابی جلو (به صفحه 09-17-17 نحوه بازو بست پارکابی جلو مراجعه نمایید).
- (4) پارکابی عقب (به صفحه 09-17-17 نحوه بازو بست پارکابی عقب مراجعه نمایید).
- (5) تریم پائینی ستون B (به صفحه 09-17-11 نحوه بازو بست تریم پائینی ستون B مراجعه نمایید).
- (6) گیره بالایی کمربند صندلی جلو (به صفحه 08-11-2 نحوه بازو بست گیره بالایی کمربند صندلی جلو مراجعه نمایید).
- (7) تریم بالائی ستون B (به صفحه 09-17-11 نحوه بازو بست تریم بالائی ستون B مراجعه نمایید).
- (8) صندلی عقب (به صفحه 09-13-5 نحوه بازو بست صندلی عقب مراجعه نمایید).
- (9) تریم روی محافظه لاستیک (به صفحه 09-17-14 نحوه بازو بست تریم روی محافظه لاستیک مراجعه نمایید).
- (10) تریم بالائی جانبی صندوق عقب (هاچبک) (به صفحه 09-17-18 نحوه بازو بست تریم بالائی جانبی صندوق عقب مراجعه نمایید).
- (11) تریم ستون C (به صفحه 09-17-12 نحوه بازو بست تریم ستون C مراجعه نمایید).
- (12) چراغ نقشه‌خوانی (به صفحه 09-18-26 نحوه بازو بست چراغ نقشه‌خوانی مراجعه نمایید).
- (13) چراغ داخلی (به صفحه 09-18-27 نحوه بازو بست چراغ داخلی مراجعه نمایید).
- (14) آفتاب‌گیر (به صفحه 09-17-22 نحوه بازو بست آفتاب‌گیر مراجعه نمایید).
- (15) دست‌گیره کمکی (به صفحه 09-17-23 نحوه بازو بست دست‌گیره کمکی مراجعه نمایید).
- (16) روکش سقف (به صفحه 09-17-23 نحوه بازو بست روکش سقف مراجعه نمایید).
- (17) ضرب‌گیر سر (به صفحه 09-17-15 نحوه بازو بست ضرب‌گیر سر مراجعه نمایید).

4. به ترتیب جدول زیر قطعات را باز کنید.



5. مراحل نصب برعکس مراحل باز کردن است.
6. هنگامی که سوئیچ اصلی در حالت ON قرار می‌گیرد، بررسی نمایید که چراغ هشدار سیستم ایربگ برای 6 ثانیه روشن شده و سپس خاموش می‌گردد یا خیر.
- اگر چراغ هشدار سیستم ایربگ درست کار نمی‌کند، به سیستم عیب‌یابی روی خودرو مراجعه نمایید. (سیستم ایربگ) و بازرسی سیستم را انجام دهید.

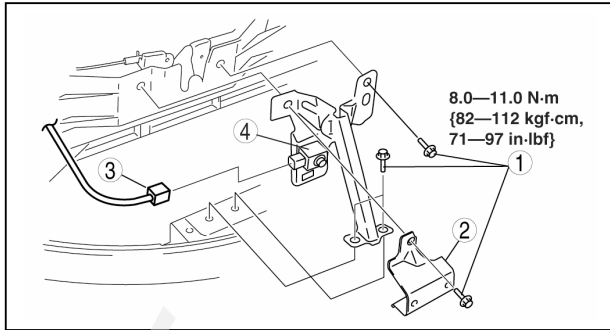
نحوه بازو بست حسگر قسمت جلو

- هشدار**
- پرداختن نادرست به مدول ایربگ می‌تواند آن را ناخواسته فعال نماید که در این صورت ممکن است شما به صورت جدی مجروح گردید. لذا قبل از پرداختن به آن هشدارها و احتیاط‌های سرویس مدول ایربگ را مطالعه نمایید. (به صفحه 08-10-2 هشدارهای سرویس مراجعه نمایید.) (به صفحه 08-10-4 احتیاط‌های سرویس مراجعه نمایید.)

- توجه**
- چفت درب محفظه موتور همراه با حسگر قسمت جلو نصب شده است، لذا هنگام درآوردن حسگر، چفت نیز درمی‌آید. موقع نصب امکان دارد چفت درب محفظه موتور درست سرجایش قرار نگیرد، بنابراین قبل از باز کردن حسگر قسمت جلو، روی چفت درب محفظه موتور و قاب بادگیر رادیاتور علامت‌گذاری نمایید.

1. روی چفت درب محفظه موتور و قاب بادگیر رادیاتور علامت‌گذاری نمایید.
2. سوئیچ اصلی را در حالت ON باز قرار دهید.
3. کابل منفی باتری را جدا نمایید و برای 1 دقیقه یا بیشتر صبر کنید.

4. به ترتیب جدول زیر قطعات را باز کنید.



1	پیچ
2	درپوش
3	کانکتور
4	حسگر قسمت جلو (به صفحه 08-10-9 راهنمای نصب حسگر قسمت جلو مراجعه نمائید).

5. برعکس مراحل باز کردن قطعات را مجدداً نصب نمائید.

6. سوئیچ اصلی را در حالت ON قرار دهید.

7. بررسی نمائید که چراغ هشدار سیستم ایربگ برای حدوداً 6 ثانیه روشن شده و سپس خاموش می‌گردد.

• اگر چراغ هشدار سیستم ایربگ درست عمل نکرد، به سیستم عیب‌یابی روی خودرو (سیستم ایربگ) مراجعه نمائید و بازرسی سیستم را انجام دهید.

راهنمای نصب حسگر قسمت جلو

1. بعد از تنظیم کردن چفت درب محفظه موتور روی قاب بادگیر رادیاتور مطابق با علامت‌گذاری‌های قبل از باز کردن، حسگر قسمت جلو را نیز همراه با آن نصب نمائید.

2. به قسمت «تنظیم درب محفظه موتور» مراجعه نمائید و فواصل و ارتفاع بین درب موتور و بدنه را بررسی نمائید که مطابق با مشخصات استاندارد هستند یا خیر.

نحوه باز و بست مدول کنترل SAS

هشدار

• پرداختن نادرست به مدول ایربگ می‌تواند آن را ناخواسته فعال نماید که در این صورت ممکن است شما به صورت جدی مجروح گردید. لذا قبل از پرداختن به آن هشدارها و احتیاط‌های سرویس مدول ایربگ را مطالعه نمائید. (به صفحه 08-10-2 هشدارهای سرویس مراجعه نمائید.) (به صفحه 08-10-4 احتیاط‌های سرویس مراجعه نمائید.)

احتیاط

• پرداختن نادرست به مدول کنترل SAS می‌تواند ناخواسته مدول‌های ایربگ و پیش سفت‌کن کمربند صندلی را ناخواسته فعال نماید که در این صورت شما به صورت جدی مجروح گردید. اگر قبل از درآوردن مدول کنترل SAS، آرایش نرم‌افزاری تکمیل نگردیده باشد، کد عیب B2477 ظاهر خواهد شد.

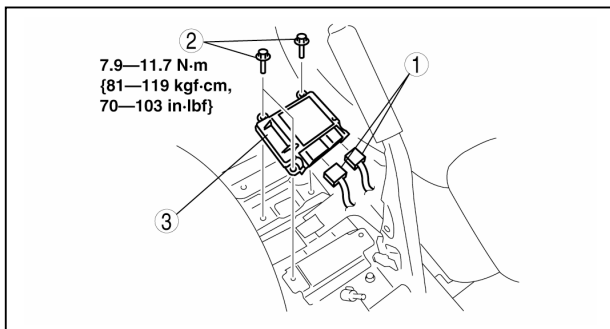
1. هنگام تعویض نمودن مدول کنترل SAS آرایش نرم‌افزاری آن را اجرا نمائید. (ه صفحه 08-10-10 آرایش نرم‌افزاری مدول کنترل SAS مراجعه نمائید.)

2. سوئیچ اصلی را در حالت LOCK قرار دهید.

3. کابل منفی باتری را بردارید و برای 1 دقیقه یا بیشتر صبر کنید.

4. کنسول را در بیاورید. (به صفحه 09-17-9 نحوه بازو بست کنسول مراجعه نمائید.)

5. به ترتیب جدول قطعات را باز کنید.



1	کانکتور
2	پیچ
3	مدول کنترل SAS

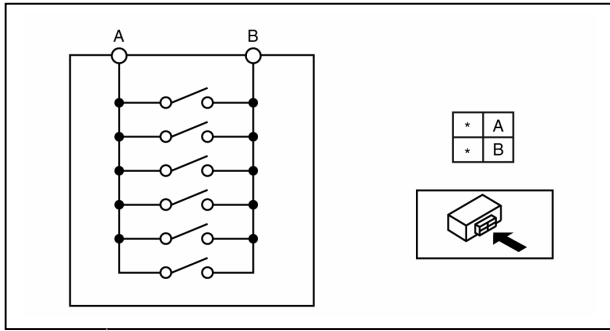
6. مراحل نصب برعکس مراحل باز کردن است.

7. سوئیچ اصلی را در حالت ON قرار دهید.

• اگر مدول کنترل SAS را تعویض نموده‌اید، بعد از تکمیل نمودن آرایش نرم‌افزاری، سوئیچ اصلی را برای 20 ثانیه یا بیشتر روشن نمائید.

8. بررسی نمائید که چراغ هشدار سیستم ایربگ برای حدوداً 6 ثانیه یا بیشتر روشن شده و خاموش می‌گردد یا خیر.

• اگر چراغ هشدار سیستم ایربگ درست عمل نکرد، به سیستم عیب‌یابی روی خودرو (سیستم ایربگ) مراجعه نمائید و بازرسی سیستم را اجرا نمائید.



بازرسی حسگر سرنشینان

1. کانکتور حسگر سرنشینان را جدا کنید.
 2. بررسی نمائید که اتصال بین پایه‌های حسگر سرنشینان مطابق با جدول هست یا خیر.
- اگر مطابق با جدول نبود، حسگر سرنشینان را تعویض نمائید.

www.nasicoelec.ir

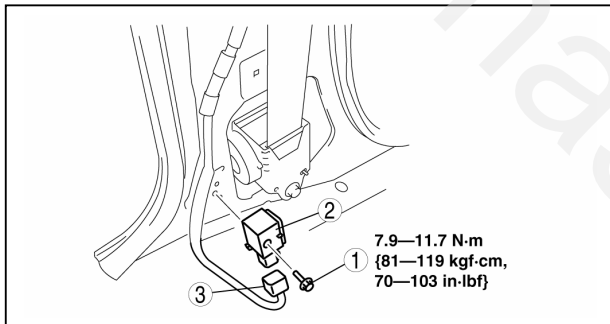
پایه		وضعیت
B	A	
○	○	یک نفر در صندلی مسافر
		هیچ کس در صندلی مسافر

نحوه باز و بست حسگر ایربگ جانبی

هشدار

- پرداختن نادرست به مدول ایربگ می‌تواند آن را ناخواسته فعال نماید که در این صورت ممکن است شما به صورت جدی مجروح گردید. لذا قبل از پرداختن به آن هشدارها و احتیاط‌های سرویس مدول ایربگ را مطالعه نمایید. (به صفحه 08-10-2 هشدارهای سرویس مراجعه نمایید.) (به صفحه 08-10-4 احتیاط‌های سرویس مراجعه نمایید.)

1. سوئیچ اصلی را در حالت LOCK قفل قرار دهید.
2. کابل منفی باتری را بردارید و برای 1 دقیقه یا بیشتر صبر کنید.
3. پارکابی درب جلو را دریاورید. (به صفحه 09-17-17 نحوه بازو بست پارکابی درب جلو مراجعه نمایید.)
4. پارکابی درب عقب را دریاورید. (به صفحه 09-17-17 نحوه بازو بست پارکابی درب عقب مراجعه نمایید.)
5. تریم پائینی ستون B را دریاورید. (به صفحه 09-17-11 نحوه بازو بست تریم پائینی ستون B مراجعه نمایید.)
6. به ترتیب جدول زیر قطعات را باز نمایید.



پیچ	1
حسگر ایربگ جانبی	2
کانکتور	3

7. مراحل نصب برعکس مراحل باز کردن است.
8. سوئیچ اصلی را برای 5 ثانیه یا بیشتر در حالت ON قرار دهید.

احتیاط

- هنگامی که بعد از تعویض حسگر ایربگ جانبی، سوئیچ اصلی را در حالت ON قرار می‌دهد، اگر یکی از کارهای زیر را انجام بدهید، ثبت کد حسگر انجام نخواهد گرفت، که در نتیجه کیسه‌های هوا عمل نخواهند کرد.

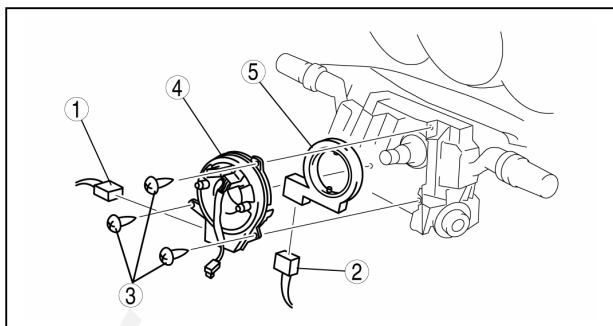
- سوئیچ اصلی را در حالت LOCK قرار داده شود قبل از اینکه برای 5 ثانیه یا بیشتر در حالت ON باز قرار نگرفته است.
- موتور روشن گردد.
- اگر کارهای فوق انجام بگیرد و ثبت کد حسگر باطل گردد. در آن صورت ناچار خواهید بود که حسگر را دوباره تعویض نمایید.

9. بررسی نمایید که چراغ هشدار سیستم ایربگ برای 6 ثانیه روشن شده و سپس خاموش می‌گردد.
- اگر چراغ هشدار سیستم ایربگ درست کار نکرد، در آن صورت به سیستم عیب‌یابی روی خودرو (سیستم ایربگ) مراجعه نمایید و بازرسی سیستم را انجام بدهید.

نحوه بازو بست فنر ساعتی

1. کابل منفی باتری را جدا نمایید.
2. قطعات زیر را باز کنید:
 - (1) مدول ایربگ سمت راننده (به صفحه 08-10-5 نحوه بازو بست مدول کیسه‌های سمت راننده مراجعه نمایید.)
 - (2) غربیلک فرمان (به صفحه 06-14-8 نحوه بازو بست ستون و غربیلک فرمان مراجعه نمایید.)
 - (3) پارکابی درب جلو را دریاورید. (به صفحه 09-17-17 نحوه بازو بست پارکابی درب جلو مراجعه نمایید.)
 - (4) تریم جانبی جلو (به صفحه 09-17-16 نحوه بازو بست تریم جانبی جلو مراجعه نمایید.)
 - (5) پانل پائینی (به صفحه 09-17-6 نحوه بازو بست پانل پائینی مراجعه نمایید.)
 - (6) تریم ستون (به صفحه 09-17-6 نحوه بازو بست تریم ستون مراجعه نمایید.)

3. به ترتیب جدول قطعات را باز کنید.



1	کانکتور فنر ساعتی
2	کانکتور حسگر زاویه فرمان (خودروهایی دارای حسگر زاویه فرمان)
3	پیچ
4	فنر ساعتی (به صفحه 08-10-13 راهنمایی نصب فنر ساعتی مراجعه نمایید.)
5	حسگر زاویه فرمان (خودروهایی دارای حسگر زاویه فرمان) (به صفحه 08-10-13 راهنمایی درباره باز کردن حسگر زاویه فرمان مراجعه نمایید.)

4. مراحل نصب برعکس مراحل باز کردن است.

5. سوئیچ اصلی را در حالت ON قرار دهید.

6. بررسی نمایید که چراغ هشدار سیستم ایربگ برای 6 ثانیه روشن شده و سپس خاموش می‌گردد.

- اگر چراغ هشدار سیستم ایربگ درست کار نکرد، در آن صورت به سیستم عیب‌یابی روی خودرو (سیستم ایربگ) مراجعه نمایید و بازرسی سیستم را انجام بدهید.

راهنمایی درباره نصب فنر ساعتی

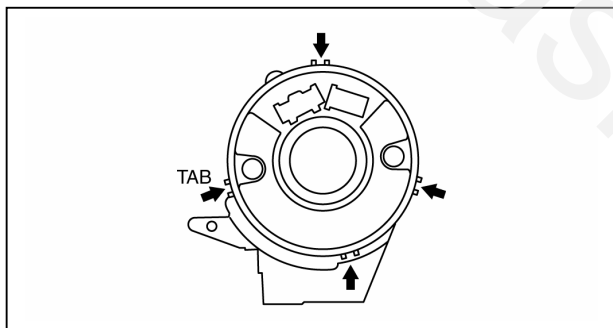
احتیاط

- اگر فنر ساعتی تنظیم نگردد، هنگام چرخاندن فرمان سیم فنر ساعتی ممکن است زیاد از حد پیچ بخورد و قطع شود. لذا همیشه بعد از نصب کردن فنر ساعتی آن را تنظیم نمایید.

1. فنر ساعتی را بعد از نصب تنظیم نمایید. (به صفحه 08-10-13 نحوه تنظیم فنر ساعتی مراجعه نمایید.)

راهنمایی درباره باز کردن حسگر زاویه فرمان

1. دکمه‌های چهار گوشه را بطوریکه در تصویر نشان داده شده است را جدا کنید و حسگر زاویه فرمان را در بیاورید.



نحوه تنظیم فنر ساعتی

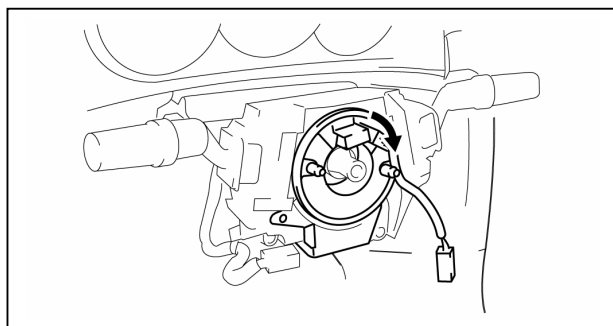
توجه

- مراحل تنظیم روی برجسب احتیاط موجود روی فنر ساعتی نیز درج شده است.

1. چرخها را در حالت مستقیم قرار دهید.

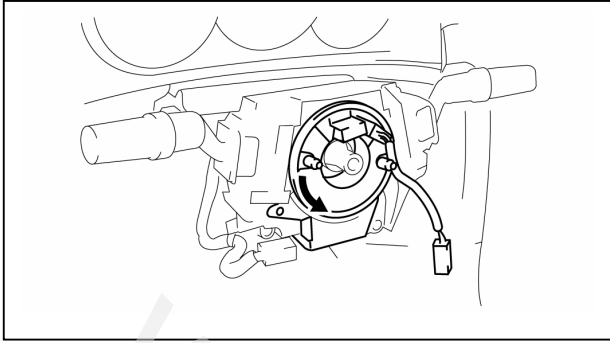
احتیاط

- در صورت پیچیده شدن زیاد از حد، فنر ساعتی خواهد شکست لذا فنر ساعتی را با زور نچرخانید.

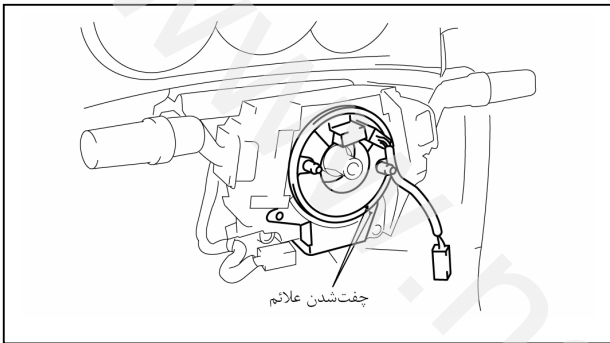


2. فنر ساعتی را در جهت عقربه‌های ساعت بچرخانید تا متوقف شود.

3. فنر ساعتی را 2 و 2.75 دور در جهت خلاف عقربه‌های ساعت بچرخانید.



4. علامت‌های روی آن را چفت نمایید.



نحوه بازرسی فنر ساعتی

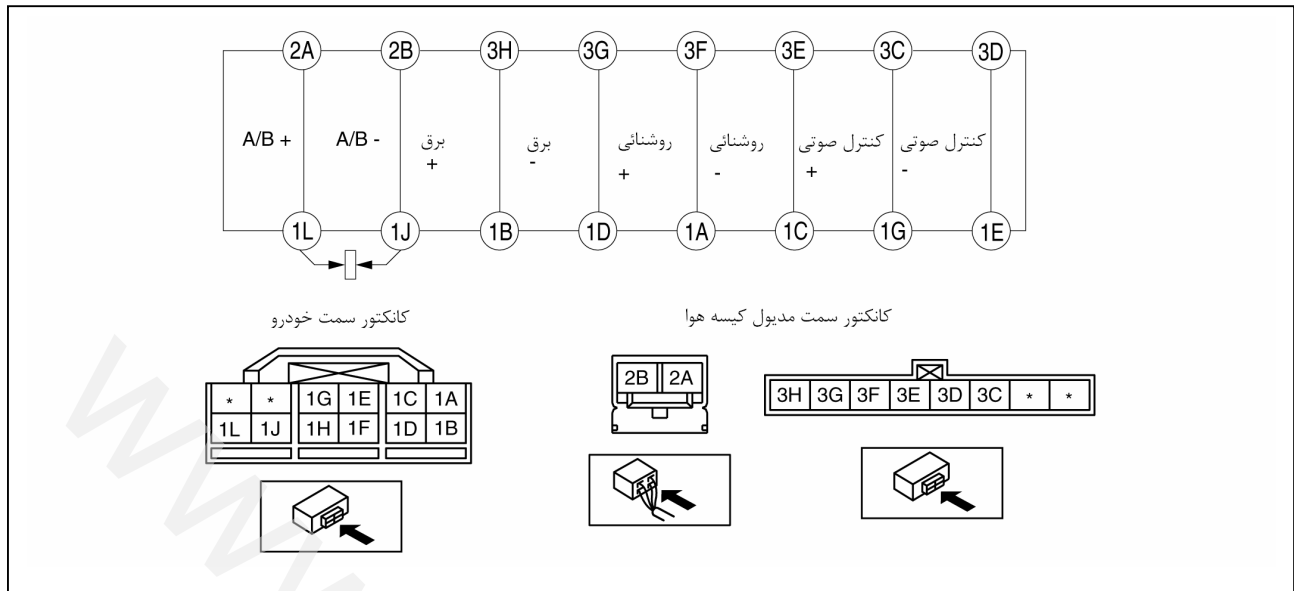
1. فنر ساعتی را در بیاورید. (به صفحه 08-10-12 نحوه بازو بست فنر ساعتی مراجعه نمایید).
2. بررسی نمایید که اتصال بین پایه‌ها با جدول زیر مطابقت دارد یا خیر. اگر مطابقت نداشت فنر ساعتی را تعویض نمایید.

توجه

- هنگامی که کانکتور سمت خودرو فنر ساعتی جدا می‌گردد، پایه‌های 1J و 1L اتصال بدنه داده می‌شوند تا از فعال غیرمنتظره مدول ایربگ جلوگیری شود.

متصل : ○—○

پایه															شرایط آزمایش		
3H	3G	3F	3E	3D	3C	2B	2A	1L	1J	1G	1E	1D	1C	1B	1A	در هر شرایط	
						○—○	○—○	○—○	○—○								
○															○		
	○											○					
		○															○
			○										○				
				○		○—○	○—○	○—○	○—○	○							
					○						○						



مراحل فعال شدن پیش سفت‌کن کمر بند صندلی و مدول ایربگ

هشدار

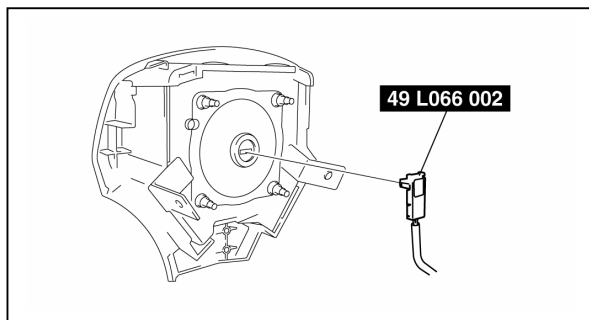
- یک مدول ایربگ آماده یا کمر بند ایمنی پیش‌کشنده آماده اگر دور انداخته شود، ممکن است ناخواسته فعال گردد و کسی را شدیداً مجروح نماید. لذا یک مدول ایربگ یا پیش‌سفت‌کن کمر بند صندلی را در حالت آماده دور نیندازید. اگر SST ها را ندارید، با نزدیکترین نمایندگی مزدا برای گرفتن کمک تماس بگیرید.

احتیاط

- در صورت فعال کردن مدول‌های ایربگ و پیش‌سفت‌کن کمر بند‌های صندلی در داخل خودرو، قسمت داخل خودرو آسیب خواهد دید. لذا هنگامی که خودرو را نمی‌خواهید اوراق نمائید، همیشه مدول‌های ایربگ و کمر بند‌های صندلی پیش‌سفت‌کن را خارج از خودرو فعال نمائید.
- اگر می‌خواهید خودرو را اوراق نمائید یا موقعی که می‌خواهید مدول‌های ایربگ را دور بی‌اندازید، آنها را به روش زیر استفاده از ابزار SST (ابزار فعال سازی) در داخل خودرو فعال نمائید.
- هنگام دور انداختن یک مدول ایربگ و کمر بند صندلی فعال شده، به قسمت « روش دور انداختن مدول ایربگ و پیش‌سفت‌کن کمر بند صندلی مراجعه نمائید.»

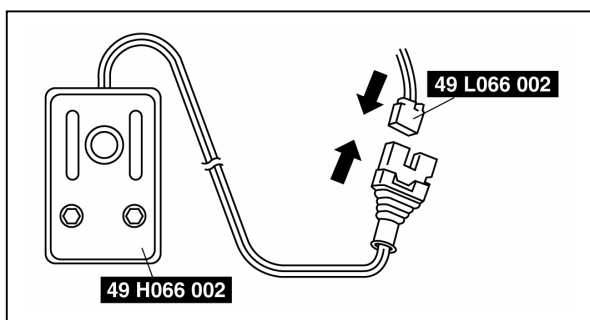
مراحل شلیک‌سازی در داخل خودرو

1. SST (ابزار شلیک‌سازی) را بازرسی نمائید. (به صفحه 08-10-28 نحوه بازرسی SST (ابزار فعال سازی) مراجعه نمائید).
2. خودرو را در یک فضای باز، دور از بادهای تند ببرید و همه درب‌ها و پنجره‌های خودرو را ببندید.
3. سوئیچ اصلی را در حالت LOCK قرار دهید.
4. کابل منفی باتری را بردارید و برای 1 دقیقه یا بیشتر صبر نمائید.
5. برای فعال کردن مدول ایربگ و پیش‌سفت‌کن کمر بند صندلی مربوطه، مراحل زیر را انجام دهید.

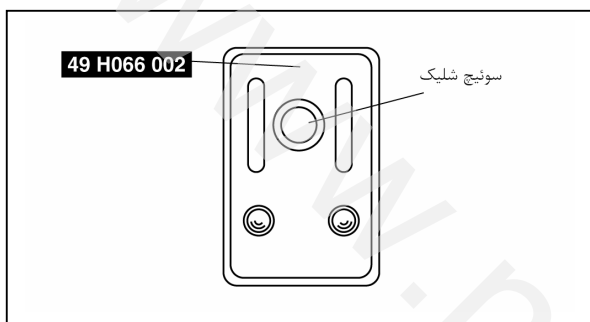


مدول ایربگ سمت راننده

1. مدول ایربگ سمت راننده را در بیاورید. (به صفحه 08-10-5 نحوه باز بست مدول ایربگ سمت راننده مراجعه نمائید).
2. SST ها را همانند تصویر به مدول ایربگ وصل نمائید.
3. مدول ایربگ سمت راننده را نصب نمائید. (به صفحه 08-10-5 نحوه باز بست مدول ایربگ مراجعه نمائید).



4. SST (ابزار فعال) را به SST (دسته سیم کمکی) وصل نمائید.
5. هر دو SST را به باتری وصل نمائید. سر قرمز رنگ را به پایه مثبت باتری وصل نمائید و سر مشکی را به پایه منفی باتری وصل نمائید.
6. بررسی نمائید که چراغ قرمز هر دو SST روشن می‌گردد.
7. دقت نمائید که همه افراد حداقل 6 متر از خودرو دور باشند.



8. سوئیچ فعال موجود روی SST را فشار دهید تا مدول ایربگ راننده فعال گردد.

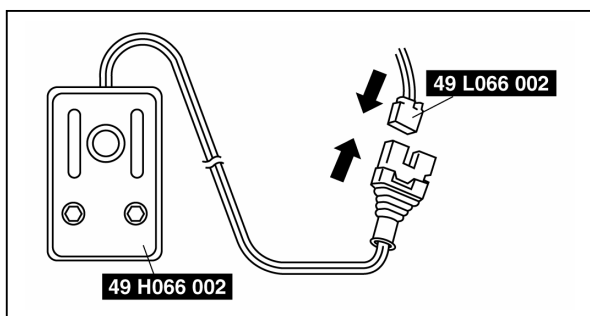
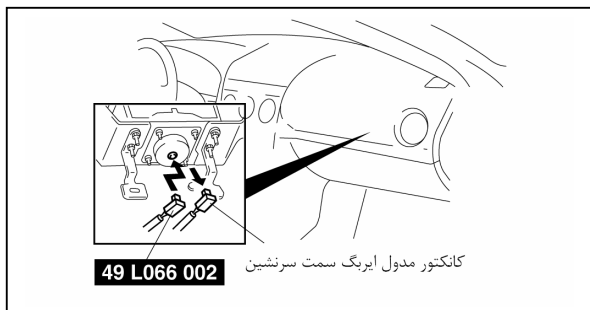
هشدار

- بعد از فعال شدن مدول ایربگ، مدول خیلی داغ می‌باشد. لذا حداقل تا 15 دقیقه به آن دست نزنید.

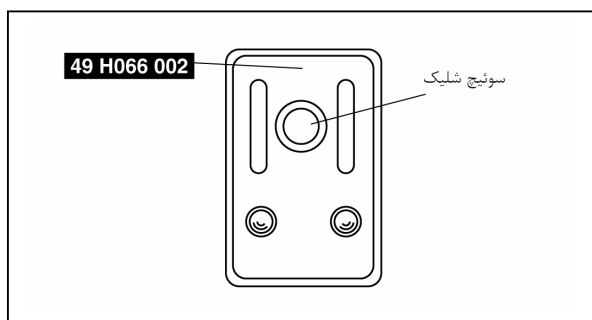
9. SST فعال را از SST دسته سیم کمکی جدا نمائید.

مدول ایربگ سمت سرنشین

1. جعبه داشبورد را دریاورید. (به صفحه 6-17-09 نحوه بازو بست جعبه داشبورد مراجعه نمائید).
2. کانکتور مدول ایربگ سمت سرنشین را جدا نمائید.
3. SST (دسته سیم کمک) را همانند تصویر به مدول ایربگ سمت سرنشین وصل نمائید.



4. SST (ابزار فعال) را به SST (دسته سیم کمکی) وصل نمائید.
5. هر دو SST را به باتری وصل نمائید. سر قرمز رنگ تغذیه را به پایه مثبت باتری و سر مشکی را به پایه منفی باتری وصل نمائید.
6. بررسی نمائید که چراغ قرمز هر دو SST روشن گردیده است یا خیر.
7. دقت کنید که همه افراد حداقل 6 متر از خودرو دورتر ایستاده باشند.



8. سوئیچ فعال موجود روی SST را فشار دهید تا مدول ایربگ سمت راننده فعال گردد.

هشدار

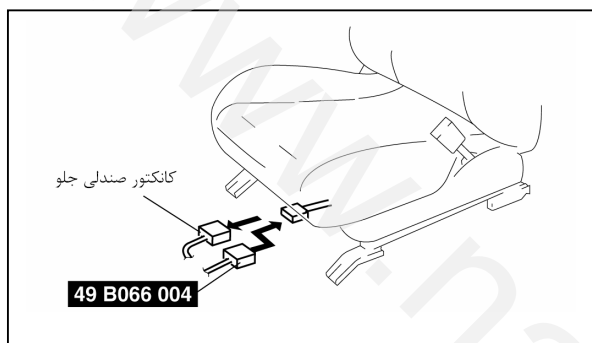
- مدول ایربگ بعد از فعال خیلی داغ می‌باشد. لذا حداقل تا 15 دقیقه به آن دست نزنید.

9. SST فعال را از SST دسته سیم کمکی جدا نمائید.

مدول ایربگ جانبی

1. کانکتور صندلی جلو را جدا نمائید.

2. SST (دسته سیم کمکی) را همانند تصویر به مدول ایربگ جانبی وصل نمائید.

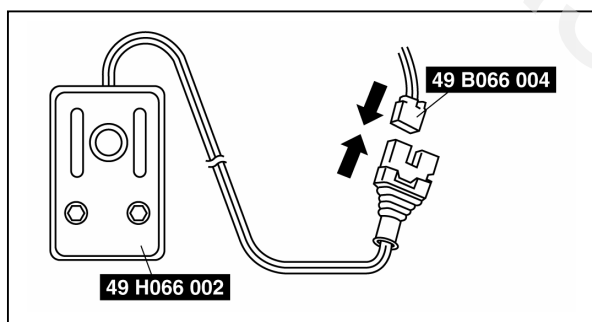


3. SST فعال را به SST دسته سیم کمکی وصل نمائید.

4. SST فعال را به باتری وصل نمائید. سر قرمز تغذیه آن را به پایه مثبت باتری و سر مشکی آن را به پایه منفی باتری وصل نمائید.

5. بررسی نمائید که چراغ قرمز روی SST فعال روشن شده است.

6. دقت کنید که همه افراد حداقل 6 متر از خودرو دورتر ایستاده باشند.



7. سوئیچ فعال SST را فشار دهید تا مدول ایربگ جانبی فعال گردد.

هشدار

- مدول ایربگ پس از فعال بسیار داغ می‌باشد. لذا حداقل تا 15 دقیقه به آن دست نزنید.

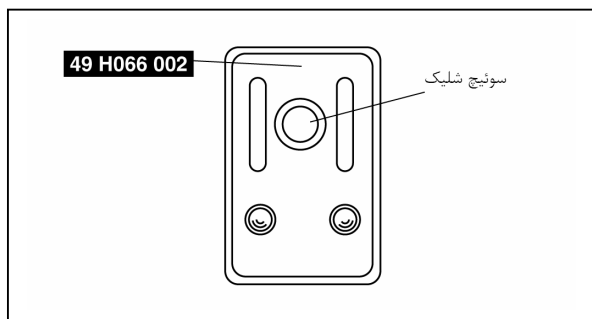
8. SST فعال را از SST دسته سیم کمکی جدا نمائید.

مدول ایربگ پرده‌ای

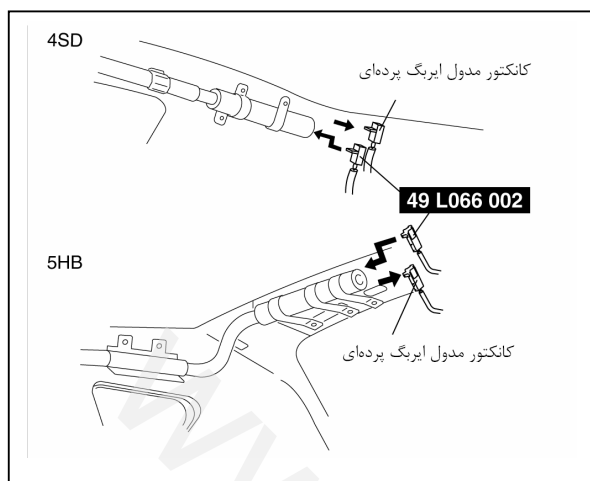
1. تریم ستون C را در بیاورید. (به صفحه 09-17-12 نحوه بازو بست تریم ستون C مراجعه نمائید).

2. تریم سقف را تا حدودی در بیاورید.

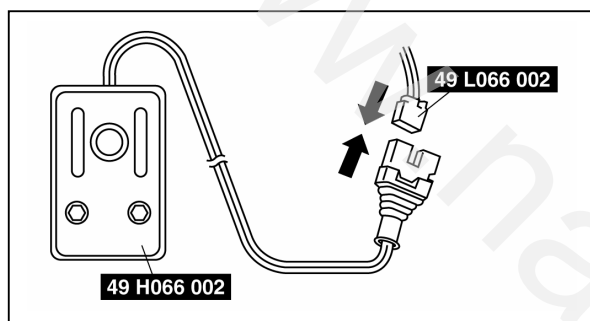
3. کانکتور مدول ایربگ پرده‌ای را جدا نمائید.



4. SST (دسته سیم کمکی) را همانند تصویر به مدول ایربگ پرده‌ای وصل نمایید.



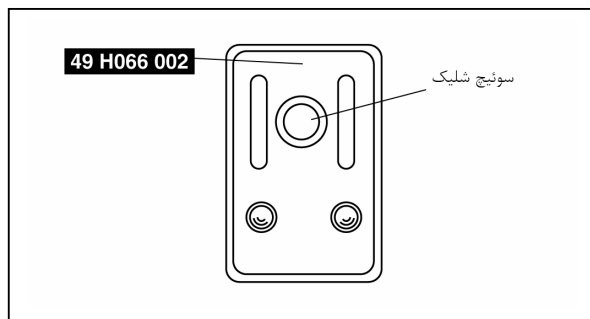
5. SST فعال را به SST دسته سیم کمکی وصل نمایید.
 6. SST فعال را به باتری وصل نمایید. سر قرمز رنگ تغذیه را پایه مثبت باتری وصل نمایید و سر مشکی را به پایه منفی باتری وصل نمایید.
 7. دقت نمایید که چراغ قرمز موجود روی SST فعال روشن شده باشد.
 8. دقت کنید همه افراد حداقل 6 متر دورتر از خودرو ایستاده باشند.



9. سوئیچ فعال روی SST را فشار دهید تا مدول ایربگ پرده‌ای فعال گردد.

هشدار

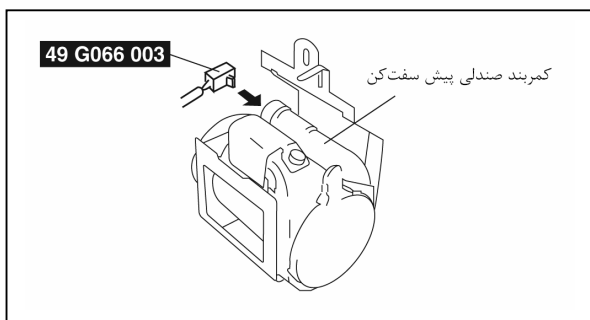
• مدول ایربگ بعد از فعال خیلی داغ می‌باشد و لذا حداقل تا 15 دقیقه به آن دست نزنید.

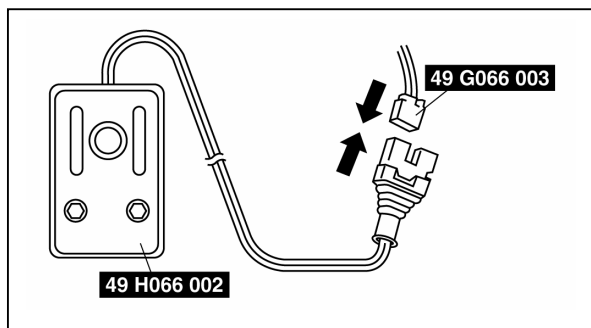


10. SST فعال را از SST دسته سیم کمکی جدا نمایید.

کمربند ایمنی پیش کشنده

1. تریم پائینی ستون B را در بیاورید. (به صفحه 09-17-11 نحوه بازو بست تریم پائینی B مراجعه نمایید).
 2. کانکتور کمربند ایمنی پیش کشنده را جدا نمایید.
 3. SST دسته سیم کمکی را همانند تصویر به پیش سفت‌کن کمربند صندلی وصل نمایید.

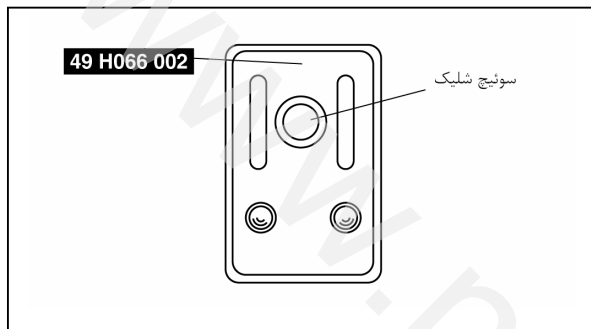




4. SST فعال را به SST دسته سیم کمکی وصل نمائید.
5. SST فعال را به باتری وصل نمائید. سر قرمز رنگ تغذیه را به پایه مثبت باتری وصل نمائید و سر مشکی را به پایه منفی باتری وصل نمائید.
6. دقت نمائید که چراغ قرمز موجود روی SST فعال روشن شده باشد.
7. دقت کنید همه افراد حداقل 6 متر دورتر از خودرو ایستاده باشند.
8. سوئیچ فعال روی SST را فشار دهید تا کمر بند صندلی پیش سفت کن عمل کند.

هشدار

- مدول ایربگ بعد از فعال خیلی داغ می‌باشد و لذا حداقل تا 15 دقیقه به آن دست نزنید.



9. SST فعال را از SST دسته کمکی جدا نمائید.

مراحل فعال نمودن مدولها بیرون از خودرو

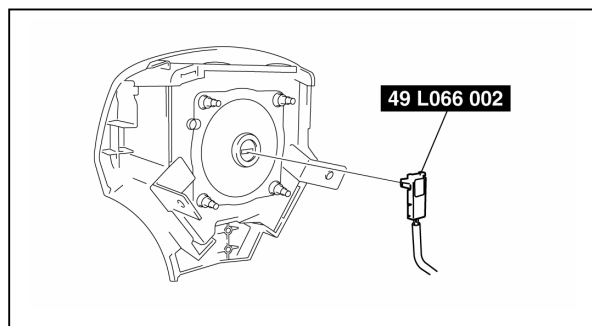
1. SST فعال را بازرسی نمائید. (به صفحه 08-10-28 نحوه بازرسی SST فعال مراجعه نمائید).
2. سوئیچ اصلی خودرو را در حالت LOCK قفل قرار دهید.
3. کابل منفی باتری را جدا نمائید و برای 1 دقیقه یا بیشتر صبر نمائید.
4. مراحل زیر را برای فعال نمودن مدول ایربگ یا پیش سفت کن کمر بند صندلی انجام دهید.

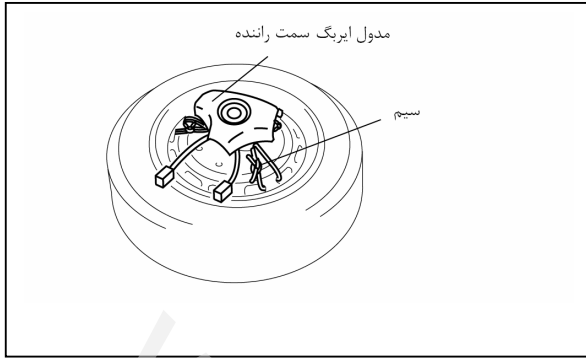
مدول ایربگ سمت راننده

هشدار

- مدول ایربگ سمت راننده از نوع دوپل ضبط کننده می‌باشد. اگر یکی را وادار به منبسط نمائیم دومی نیز ممکن است ناخواسته منبسط گردد. لذا برای جلوگیری از حادثه، هنگام دور انداختن مدول ایربگ، مراحل زیر را انجام دهید تا هر دو همزمان عمل نمایند.

1. مدول ایربگ سمت راننده را دریاورید. (به صفحه 08-10-5 نحوه بازو بست مدول ایربگ سمت راننده مراجعه نمائید).
2. SSTs دسته سیم کمکی را به مدول کیسه های سمت راننده همانند تصویر وصل نمائید.





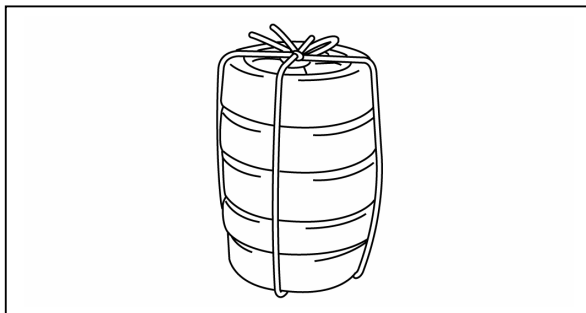
3. مدول ایربگ سمت راننده را روی یک رینگ لاستیک‌دار قرار دهید بطوریکه قسمت بالش آن رو به بالا باشد. با استفاده از یک سیم (با قطر 1.25 میل 0.002 اینچ یا بیشتر مدول ایربگ را به رینگ لاستیک با حداقل چهار دور از سیم با رد کردن آن از سوراخهای پیچ، ببندید.

هشدار

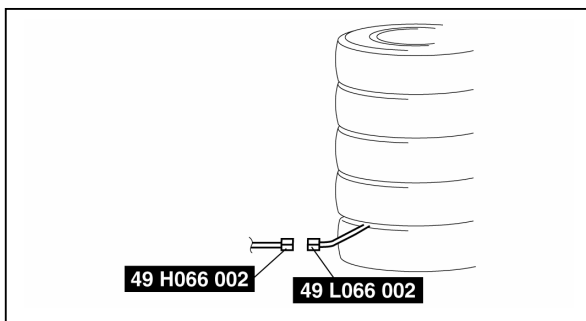
- اگر مدول ایربگ خوب به رینگ لاستیک بسته نگردد احتمال دارد هنگام فعال شدن موجب صدمات بدنی گردد. هنگام بستن مدول ایربگ روی رینگ لاستیک، دقت نمائید که قسمت بالش هوا رو به بالا باشد.



4. سه عدد لاستیک بدون رینگ روی مدول ایربگ قرار دهید و سپس یک لاستیک با رینگ روی آنها قرار دهید.



5. همه این لاستیکها را بوسیله سیم ببندید.

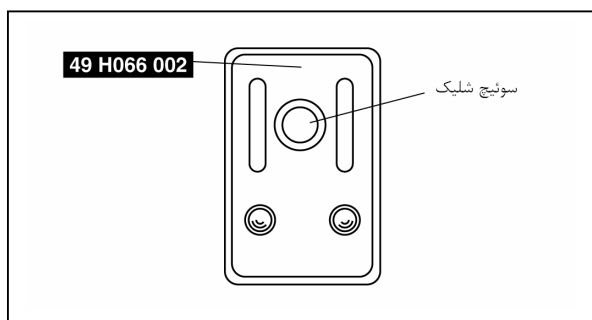


6. SST های فعال کردن ایربگ را فعال را به SST دسته سیم کمکی وصل نمائید.

7. هر دو SST فعال را به باتری وصل نمائید. سر قرمز رنگ تغذیه را به پایه مثبت باتری وصل نمائید و سر مشکی را به پایه منفی باتری وصل نمائید.

8. دقت کنید که چراغ قرمز هر دو SST فعال روشن شده‌اند.

9. دقت کنید که همه افراد حداقل 6 متر از خودرو فاصله گرفته‌اند.



10. سوئیچ فعال روی SST فعال را فشار دهید تا مدول ایربگ سمت راننده عمل نماید.

هشدار

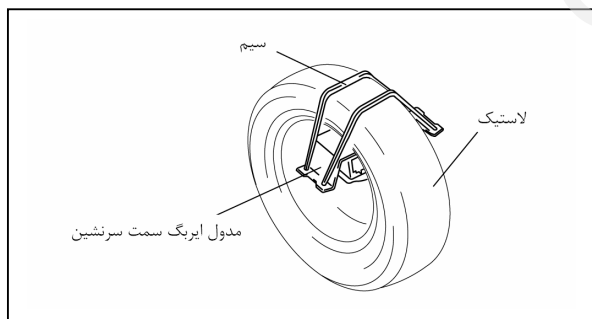
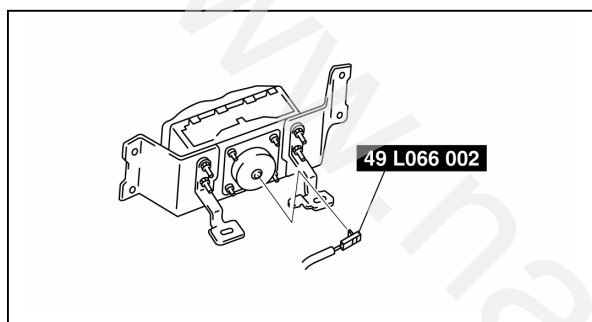
- مدول ایربگ بعد از فعال خیلی داغ می‌باشد لذا حداقل تا 15 دقیقه به آن دست نزنید.

11. SST های فعال نمودن ایربگ را از SST های دسته سیم کمکی جدا نمائید.

مدول ایربگ سمت سرنشین

1. مدول ایربگ سمت سرنشین را در بیاورید. (به صفحه 5-10-08 نحوه بازو بست مدول ایربگ سمت سرنشین مراجعه نمائید).

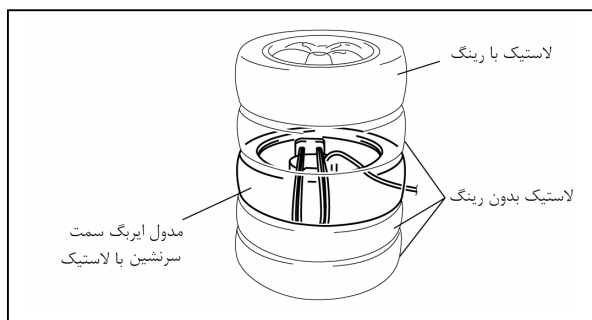
2. SSTS دسته سیم کمکی را همانند تصویر به مدول ایربگ سمت سرنشین وصل نمائید.



3. سمت بالشتک هوا را رو به وسط لاستیک همانند تصویر قرار دهید. برای بستن مدول به لاستیک از سیم قطر 1.25 میل 0.002 اینچ یا بیشتر استفاده نمائید با رد کردن آن از سوراخهای پیچ، حداقل چهار دور مدول را محکم به لاستیک ببندید.

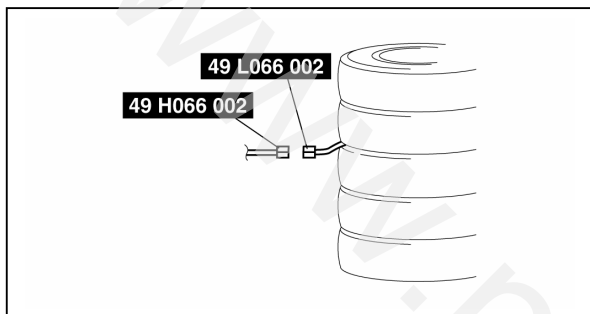
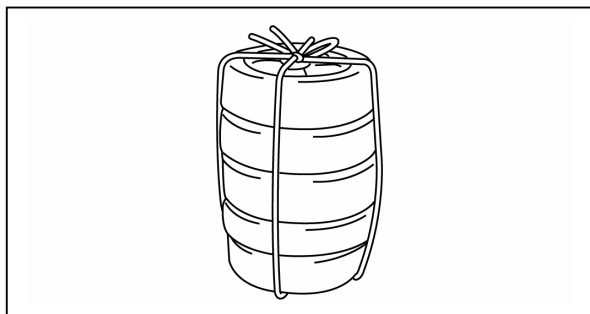
هشدار

- اگر مدول ایربگ خوب به لاستیک بسته نگردد احتمال دارد هنگام فعال شدن موجب صدمات بدنی گردد. هنگام بستن مدول ایربگ روی رینگ لاستیک، دقت نمائید که قسمت بالش هوا رو مرکز لاستیک باشد.



4. لاستیک مدول بسته را روی دو لاستیک بدون رینگ قرار دهید و یک لاستیک بدون رینگ را روی لاستیک مدول بسته قرار دهید و سپس یک لاستیک با رینگ را بالای همه اینها قرار دهید.

5. همه این لاستیکها را بوسیله سیم ببندید.



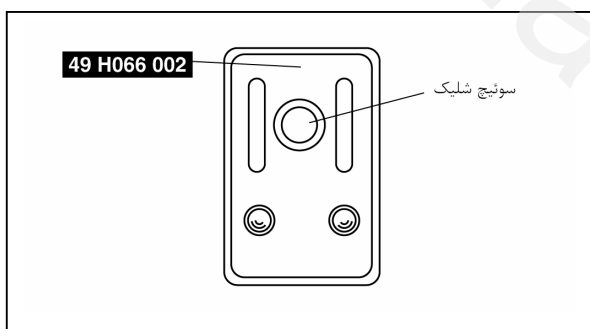
6. SST فعال را به SST دسته سیم کمکی وصل نمائید.

7. هر دو SSTs فعال را به باتری وصل نمائید. سر قرمز رنگ تغذیه را به پایه مثبت باتری وصل نمائید و سر مشکی را به پایه منفی باتری وصل نمائید.

8. دقت کنید که چراغ قرمز هر دو SST فعال روشن شده‌اند.

9. دقت کنید که همه افراد حداقل 6 متر از خودرو فاصله گرفته‌اند.

10. سوئیچ فعال روی SST فعال را فشار دهید تا مدول ایربگ سمت سرنشین عمل نماید.



هشدار

- مدول ایربگ بعد از فعال خیلی داغ می‌باشد لذا حداقل تا 15 دقیقه به آن دست نزنید.

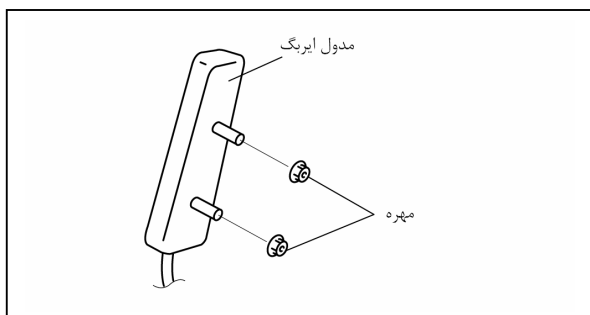
11. SST فعال را از SST دسته سیم کمکی جدا نمائید.

مدول ایربگ سمت سرنشین

1. مدول ایربگ جانبی را در بیاورید. (به صفحه 6-10-08 نحوه بازو بست مدول ایربگ جانبی مراجعه نمائید).

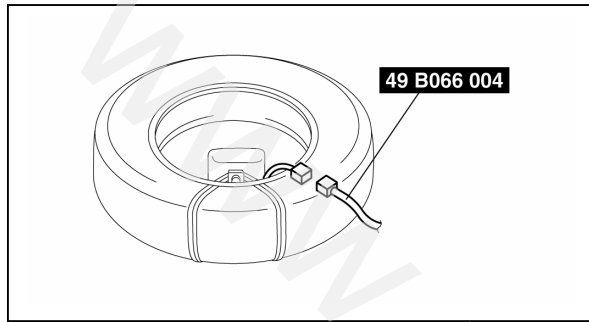
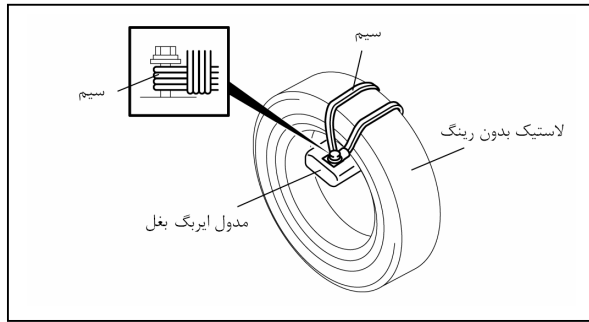
2. مهره‌های مدول ایربگ جانبی را ببندید.

3. سمت بالش هوای مدول ایربگ را رو به مرکز رینگ لاستیک قرار دهید بطوری که در تصویر نشان داده شده است. برای بستن مدول به رینگ لاستیک از سیم با قطر 1.25 میل استفاده نمائید و حداقل با چهار دور مدول را به چرخ ببندید.

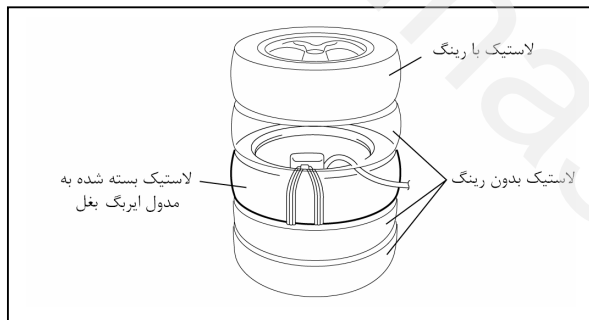


هشدار

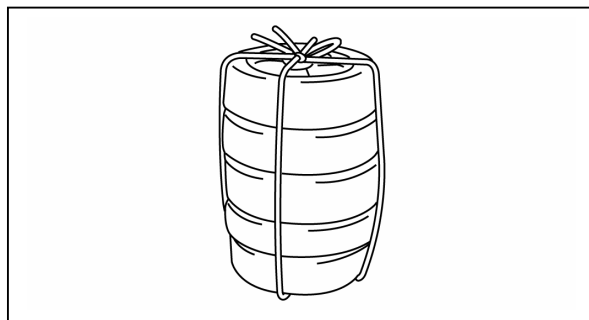
- اگر مدول ایربگ خوب به رینگ لاستیک بسته نگردد احتمال دارد هنگام فعال شدن موجب صدمات بدنی گردد. هنگام بستن مدول ایربگ روی رینگ، دقت نمائید که قسمت بالش هوا رو به مرکز لاستیک باشد.



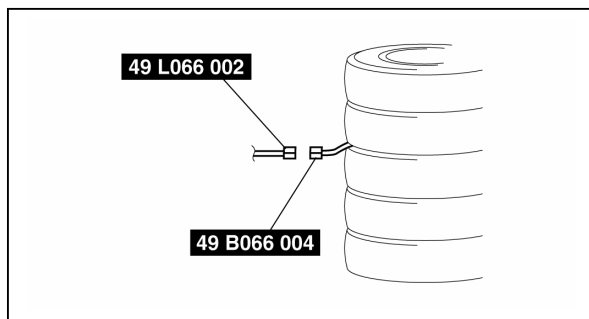
4. دسته سیم کمکی را همانند تصویر به مدول ایربگ وصل نمایید.



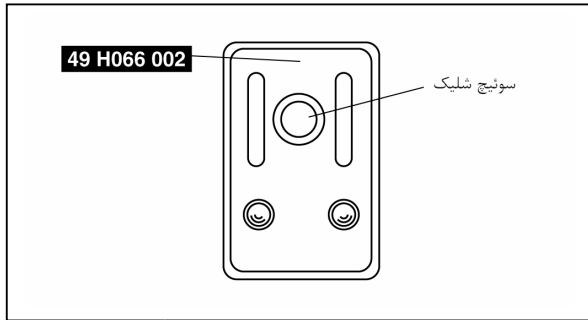
5. SST لاستیک مدول بسته شده، را روی دور لاستیک بدون رینگ قرار دهید و یک لاستیک بدون رینگ را روی لاستیک مدول بسته شده قرار دهید و روی همه اینها یک لاستیک رینگ دار قرار دهید.



6. همه این لاستیکها را با سیم ببندید.



7. SST فعال را به SST دسته سیم کمکی وصل نمایید.
 8. SST فعال را به باتری وصل نمایید. سر قرمز رنگ تغذیه را پایه مثبت باتری وصل نمایید و سر مشکی را به پایه منفی باتری وصل نمایید.
 9. دقت نمایید که چراغ قرمز موجود روی SST فعال روشن شده باشد.
 10. دقت کنید همه افراد حداقل 6 متر دورتر از خودرو ایستاده باشند.



11. سونیچ فعال روی SST فعال را فشار دهید تا مدول ایربگ جانبی عمل نماید.

هشدار

- مدول ایربگ بعد از فعال خیلی داغ می‌باشد لذا حداقل تا 15 دقیقه به آن دست نزنید.

12. SST فعال را از SST دسته سیم کمکی جدا نمائید.

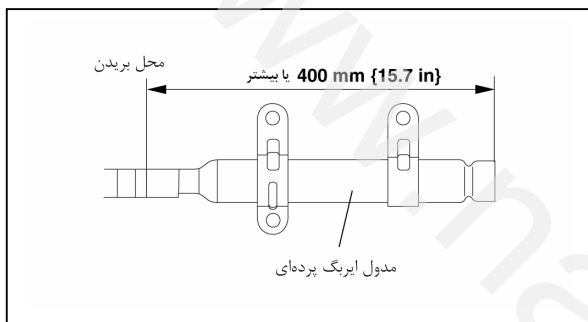
مدول ایربگ سمت سر نشین

1. مدول ایربگ پرده‌ای را در بیاورید. (به صفحه 7-10-08 نحوه بازو بست مدول ایربگ پرده‌ای مراجعه نمائید).

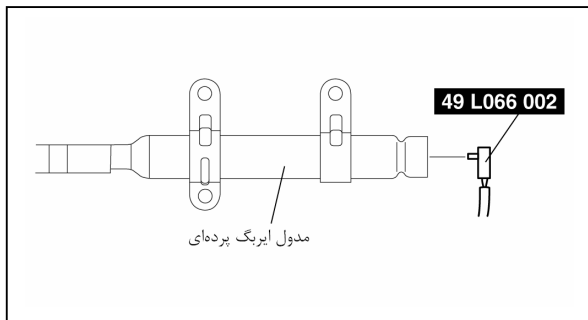
2. مدول ایربگ پرده‌ای را به گیره ببندید و قسمت فعال شونده آن را با بریدن جدا نمائید، بطوری که در تصویر نشان داده شده است.

هشدار

- دقت نمائید که قسمت بریده شونده لوله له نگردد. اگر این قسمت لوله کاملاً له گردد، در آن صورت هنگام عمل کردن مدول ایربگ، فشار در داخل لوله جمع گردیده و لوله منفجر خواهد شد.



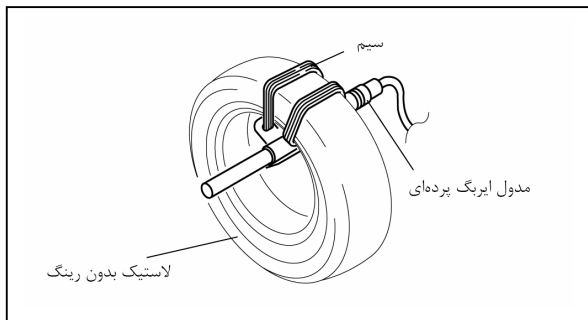
3. SST دسته سیم کمکی را همانند تصویر به مدول ایربگ وصل نمائید.

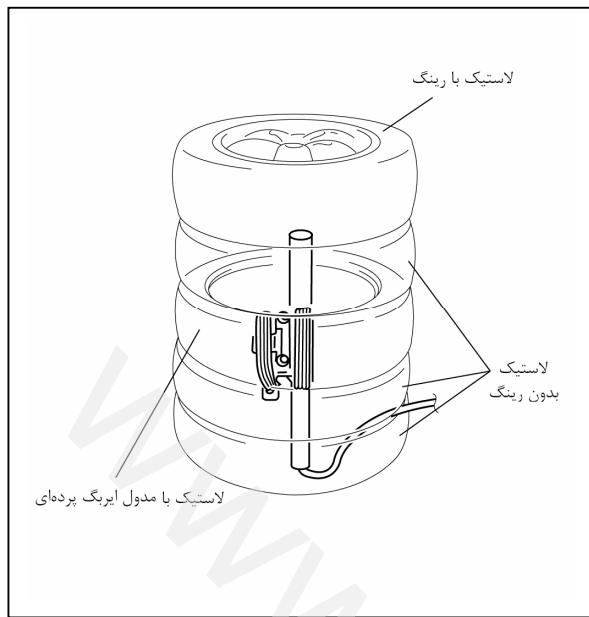


4. با استفاده از سیم با قطر 1.25 میلیمتر یا بیشتر مدول را به لاستیک ببندید بطوری که حداقل چهار دور سیم دور آن پیچیده شده باشد، مانند تصویر.

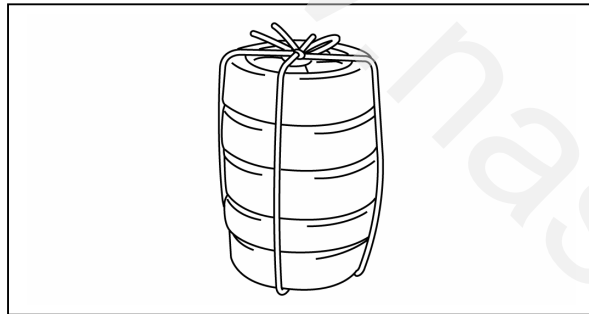
هشدار

- اگر مدول ایربگ درست به لاستیک بسته نگردد، در آن صورت امکان دارد هنگام فعال کسی مجروح گردد. لذا دقت نمائید مدول محکم به لاستیک بسته شده است.

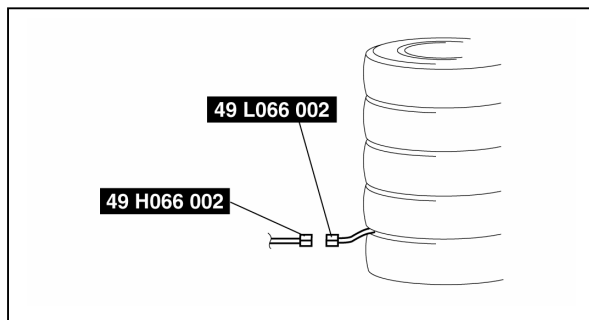




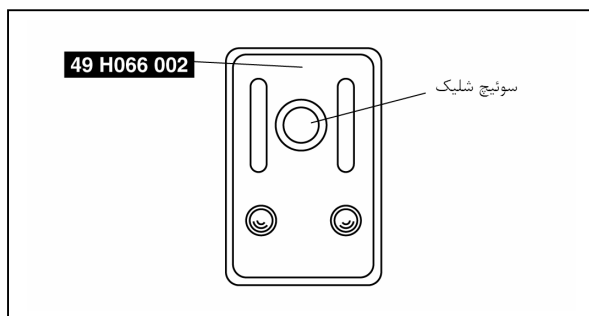
5. لاستیک مدول بسته شده را روی لاستیک بدون رینگ قرار دهید، و یک لاستیک بدون رینگ را روی لاستیک مدول‌دار قرار دهید و سپس یک لاستیک با رینگ را روی همه اینها قرار دهید.



6. همه این لاستیک‌ها را بوسیله سیم ببندید.



7. SST فعال را به SST دسته سیم کمکی وصل نمائید.
8. SST را به باتری وصل نمائید. سر قرمز رنگ تغذیه را پایه مثبت باتری وصل نمائید.
9. دقت نمائید که چراغ قرمز موجود روی SST فعال روشن شده باشد.
10. دقت کنید همه افراد حداقل 6 متر دورتر از خودرو ایستاده باشند.



11. سوئیچ فعال روی SST فعال را فشار دهید تا مدول ایربگ پرده‌ای عمل نماید.

هشدار

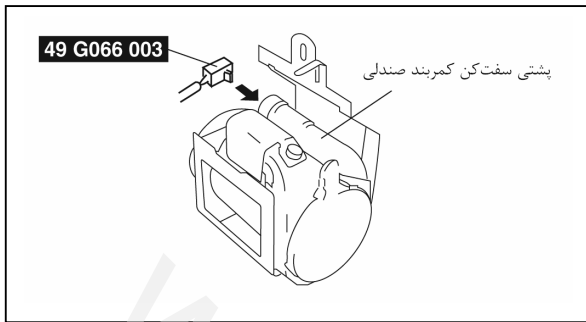
• مدول ایربگ بعد از فعال خیلی داغ می‌باشد لذا حداقل تا 15 دقیقه به آن دست نزنید.

12. SST فعال را از SST دسته سیم کمکی جدا نمائید.

پیش سفت کن کمربند صندلی

1. پیش سفت کن کمربند صندلی را در بیاورید. (به صفحه 2-11-08 نحوه باز و بست پیش سفت کن کمربند صندلی مراجعه نمائید).

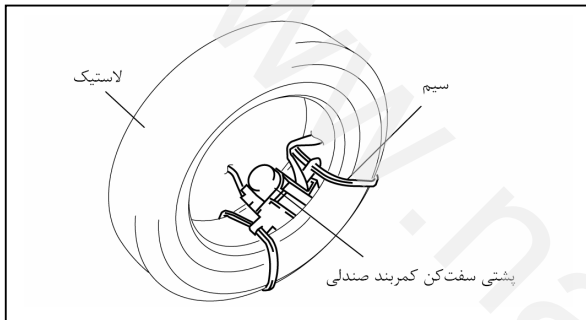
2. دسته سیم کمکی را مانند تصویر به کمربند ایمنی پیش کشنده وصل نمائید.



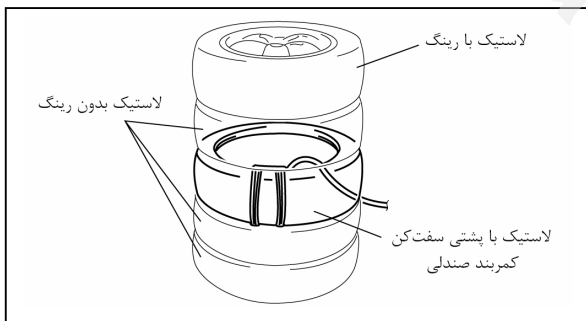
3. کمربند ایمنی پیش کشنده را در وسط لاستیک قرار دهید بطوریکه قسمت بالش آن رو به بالا باشد. با استفاده از یک سیم با قطر حداقل 1.25 میلیمتر کمربند ایمنی پیش کشنده را با حداقل چهار دور به لاستیک ببندید.

هشدار

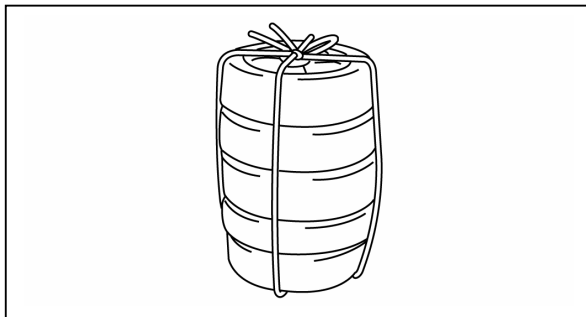
- اگر پیش سفت کن کمربند صندلی خوب به لاستیک بسته نگردد. هنگام فعال ممکن است کسی شدیداً مجروح گردد. هنگام بستن پیش سفت کن کمربند صندلی به لاستیک، دقت نمائید که قسمت پیش سفت کن آن در داخل لاستیک قرار گرفته باشد.

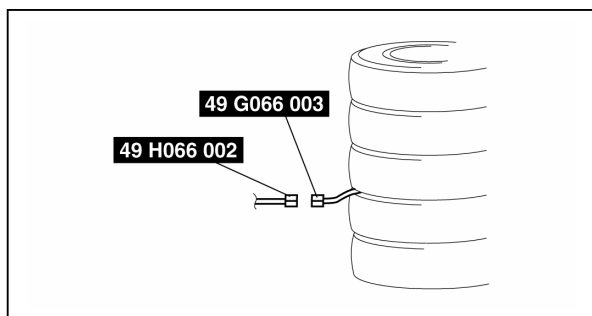


4. لاستیک حاوی پیش سفت کن کمربند صندلی را روی در لاستیک بدون رینگ قرار دهید و یک لاستیک بدون رینگ را روی اینها قرار دهید و سپس یک لاستیک با رینگ را بالای همه اینها قرار دهید.



5. همه این لاستیکها را بوسیله سیم ببندید.





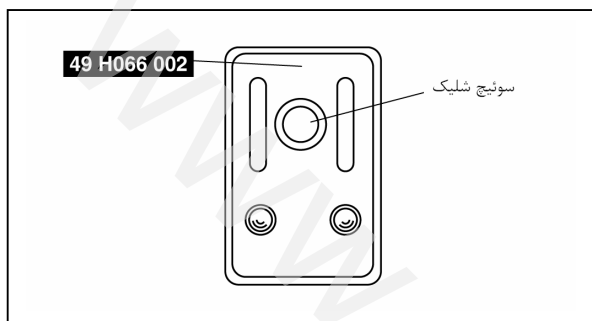
6. SST فعال را به SST دسته سیم کمکی وصل نمائید.
7. SST را به باتری وصل نمائید. سر قرمز رنگ تغذیه را پایه مثبت باتری وصل نمائید.
8. دقت نمائید که چراغ قرمز موجود روی SST فعال روشن شده باشد.
9. دقت کنید همه افراد حداقل 6 متر دورتر از خودرو ایستاده باشند.

10. سوئیچ فعال را فشار دهید تا پیش سفت کن کمر بند صندلی عمل نماید.

هشدار

- پیش سفت کن کمر بند صندلی بعد از فعال خیلی داغ می باشد لذا حداقل تا 15 دقیقه به آن دست نزنید.

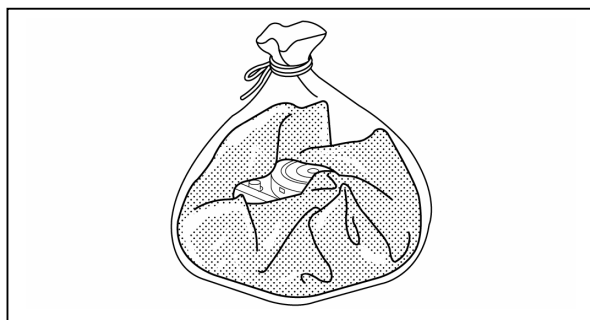
11. SST فعال را از SST دسته سیم کمکی جدا نمائید.



مراحل دور انداختن مدول ایربگ و پیش سفت کن کمر بند صندلی

هشدار

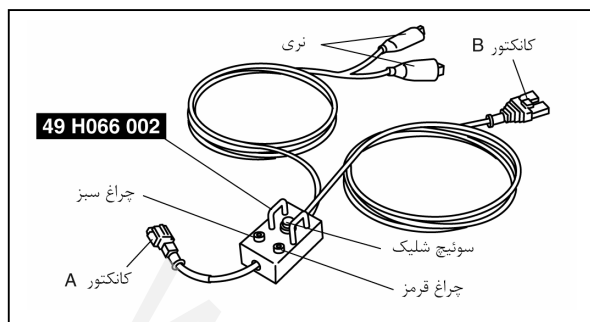
- یک مدول ایربگ و پیش سفت کن کمر بند صندلی آماده بعد از دور انداخته شدن امکان دارد که عمل نماید و کسی را شدیداً مجروح کند. لذا همیشه با مراجعه به قسمت « مراحل فعال سازی مدول ایربگ و کمر بند صندلی پیش سفت کن » آنها را اول فعال نمائید و سپس در حالت فعال شده دور اندازید.
- مدول های ایربگ و پیش سفت کن کمر بند های صندلی بعد از فعال بسیار داغ می باشند، لذا حداقل تا 15 دقیقه به آنها دست نزنید.
- ریختن آب روی ایربگ و پیش سفت کن کمر بند صندلی کار خطرناک است. این آب ممکن است با گازهای تولید شده مخلوط گردد و گازی را تولید نماید که نفس کشیدن را مختل گرداند. لذا روی مدول ایربگ و پیش سفت کن کمر بند صندلی داغ آب نریزید.
- مدول ایربگ و پیش سفت کن کمر بند صندلی عمل شده، ممکن است خاک هیدروکسید سدیم روی خود داشته باشد که یک پس محصول احتراق ایجاد شده بوسیله گاز می باشد. اگر این مواد در چشمانتان وارد شود یا به دستهای تان بخورد، سوزش و خارش ایجاد خواهد کرد. لذا موقع دست زدن به مدول ایربگ و پیش سفت کن کمر بند صندلی عمل کرده، از دست کش و عینک استفاده نمائید.
- با توجه به اینکه در مدول های ایربگ سمت راننده و مسافر، از فعال دو مرحله ای استفاده شده است که بستگی به شدت ضربه دارد، لذا امکان دارد که منبسط کننده شماره 2 عمل نکرده باشد. بنابراین قبل از دور انداختن مدول ایربگ همیشه از مراحل فعال منبسط کننده ها پیروی کنید و دقت نمائید که منبسط کننده های 1 و 2 هر دو عمل کرده اند.



1. مدول ایربگ یا پیش سفت کن کمر بند صندلی عمل کرده را دربیاورید.
2. مدول ایربگ یا پیش سفت کن کمر بند صندلی را در داخل کیسه پلاستیکی قرار دهید و بعد از بستن سر کیسه، آن را دور بیاندازید.

بازرسی SST

1. قبل از استفاده از SST (49 H066 002) ، کارآیی آن را بازرسی نمائید.



مراحل بازرسی

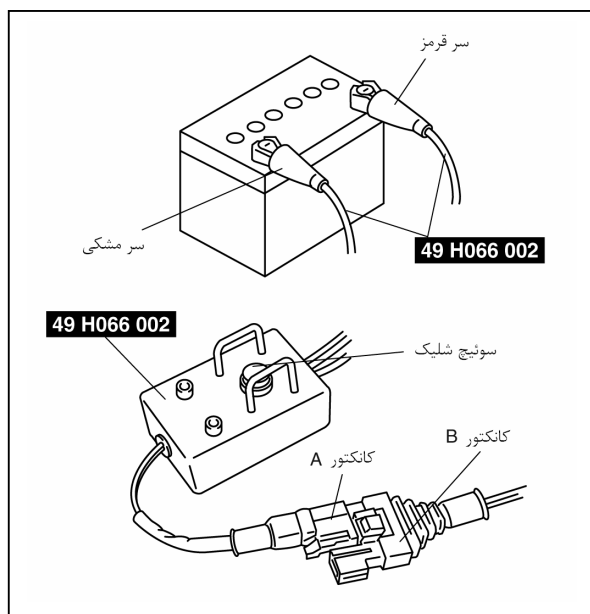
1. برای بررسی کارآیی SST (49 H066 002) از مراحل زیر پیروی نمائید.
 - اگر مطابق با جدول کار نکرد، امکان خرابی در آن وجود دارد و لذا آن را تعویض نمائید.

هشدار

- از یک SST معیوب استفاده نکنید، در غیر اینصورت این می تواند مدول ایربگ یا قفل کمربند ایمنی پیش سفت کن را ناخواسته فعال نمائید.

احتیاط

- از آنجائی ولتاژ مجاز برای SST فقط 12 ولت است لذا اگر از برق 24 ولت استفاده نمائید، SST صدمه خواهد دید. همیشه فقط به برق 12 ولت آن را وصل نمائید.



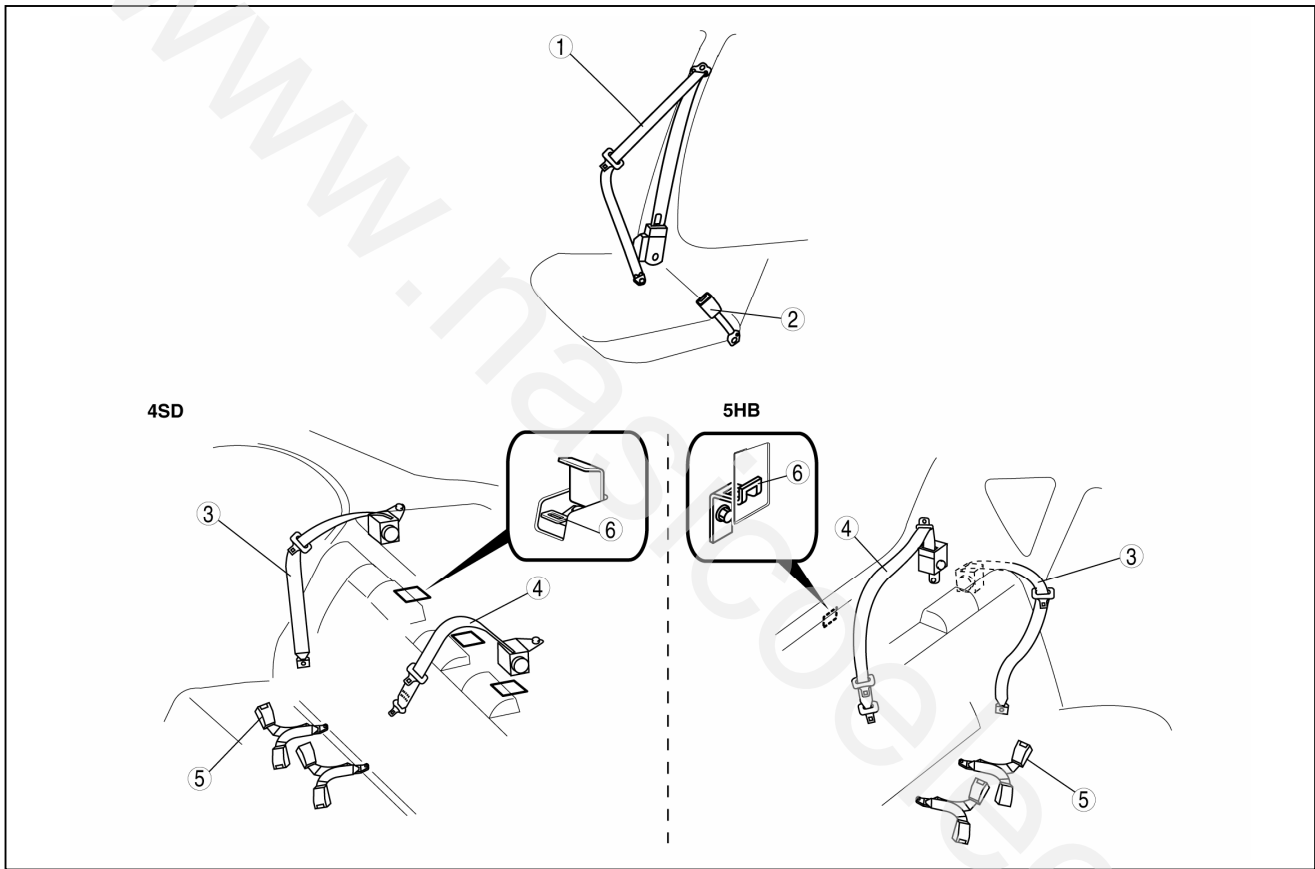
مرحله	مراحل بازرسی	وضعیت چراغ	
		سبز	قرمز
1	سر قرمز تغذیه را به پایه مثبت باتری وصل نمائید و سر مشکی را به پایه منفی باتری وصل نمائید.	روشن	خاموش
2	کانکتورهای A و B را وصل نمائید.	خاموش	روشن
3	سوئیچ فعال را فشار دهید.	روشن	خاموش

www.nasicoelec.ir

08-11 کمر بند صندلی

08-11-5 نحوه باز و بست قفل کمر بند ایمنی	08-11-1 جدول مکان یابی قطعات
08-11-6 نحوه باز و بست قلاب عقب	08-11-2 نحوه باز و بست کمر بند صندلی جلو
08-11-6 نحوه بازرسی سوئیچ قلاب	08-11-2 نحوه باز و بست کمر بند صندلی عقب
08-11-8 نحوه باز و بست گیره صندلی محافظت از بچه	08-11-3 نحوه باز و بست کمر بند صندلی وسط عقب
		08-11-4 نحوه بازرسی کمر بند صندلی

جدول مکان یابی قطعات



کمر بند صندلی وسط عقب (به صفحه 08-11-3 نحوه باز و بست کمر بند صندلی وسط عقب مراجعه نمایید.) (به صفحه 08-11-4 نحوه بازرسی کمر بند صندلی مراجعه نمایید.)	4
قلاب عقب (به صفحه 08-11-6 نحوه باز و بست قلاب عقب مراجعه نمایید.) (به صفحه 08-11-6 نحوه بازرسی قلاب مراجعه نمایید.)	5
گیره صندلی محافظت از بچه (به صفحه 08-11-8 نحوه باز و بست گیره صندلی محافظت از بچه مراجعه نمایید.)	6

کمر بند صندلی جلو (به صفحه 08-11-2 نحوه باز و بست کمر بند صندلی جلو مراجعه نمایید.) (به صفحه 08-11-4 نحوه بازرسی کمر بند صندلی مراجعه نمایید.)	1
قفل کمر بند ایمنی (به صفحه 08-11-5 نحوه باز و بست قفل کمر بند ایمنی مراجعه نمایید.) (به صفحه 08-11-6 نحوه بازرسی سوئیچ قفل کمر بند ایمنی مراجعه نمایید.)	2
کمر بند صندلی عقب (به صفحه 08-11-2 نحوه باز و بست کمر بند صندلی عقب مراجعه نمایید.) (به صفحه 08-11-4 نحوه بازرسی کمر بند صندلی مراجعه نمایید.)	3

نحوه بازو بست کمر بند صندلی جلو

هشدار

- پرداختن نادرست به کمر بند صندلی جلو (پیش سفت کن کمر بند صندلی) می تواند آن را ناخواسته فعال نماید که در این صورت ممکن است شما شدیداً زخمی گردید. لذا قبل از پرداختن به آن هشدارها و احتیاطهای سرویس را مطالعه نمایید. (به صفحه 08-10-2 هشدارهای سرویس مراجعه نمایید).
- حسگر ایربگ جانبی روی قسمت پائینی ستون B نصب شده است. لذا هنگام کار کردن اطراف ستون B، کابل منفی باتری را بردارید یا اینکه با احتیاط کار کنید تا ضربه‌ای بیش از حد به ستون B وارد نگردد.

احتیاط

- ELR (عقب زن قفل کن اضطراری) دارای یک فنر می باشد که در صورت برداشته شدن درپوش عقب زن، این فنر باز می گردد که آن را با دست نمی شود دوباره بپیچید. اگر چنین اتفاقی بیافتد، ELR درست کار نخواهد کرد. لذا عقب زن را دمنناز ننمائید.

1. سوئیچ اصلی را در حالت LOCK قفل قرار دهید.

2. کابل منفی باتری را جدا نمائید.

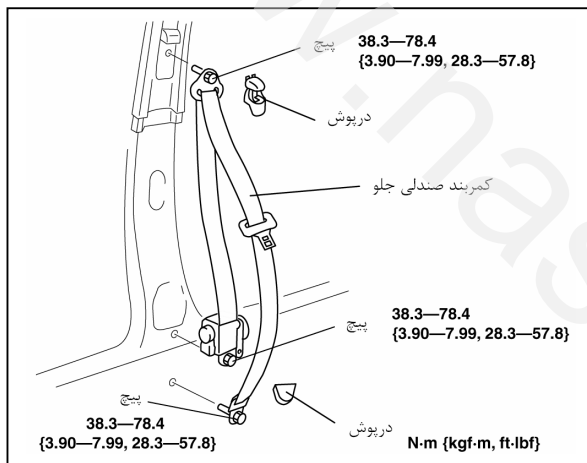
3. پارکابی درب جلو (به صفحه 09-17-17 نحوه باز و بست پارکابی درب جلو مراجعه نمائید).

4. پارکابی درب عقب (به صفحه 09-17-17 نحوه باز و بست پارکابی درب عقب مراجعه نمائید).

5. تریم پائینی ستون B (به صفحه 09-17-11 نحوه باز و بست تریم پائینی ستون B مراجعه نمائید).

6. درپوش را بردارید.

7. پیچ را باز کنید و سپس کمر بند صندلی جلو را در بیاورید.



8. با استفاده از یک پیچ گوشتی، صفحه نگهدارنده کانکتور کمر بند صندلی پیش سفت کن را در بیاورید.

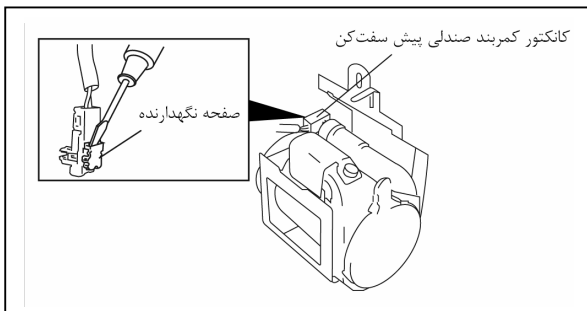
9. کانکتور کمر بند صندلی پیش سفت کن را جدا نمائید.

10. مراحل نصب برعکس مراحل باز کردن است.

11. سوئیچ اصلی را در حالت ON قرار دهید.

12. بررسی نمائید که چراغ هشدار سیستم ایربگ برای حدوداً 6 ثانیه یا بیشتر روشن شده و سپس خاموش می گردد یا خیر.

- اگر چراغ هشدار سیستم ایربگ درست کار نکرد، به سیستم عیب یابی روی خودرو (سیستم ایربگ) مراجعه نمائید و سیستم را بازرسی نمائید.



نحوه باز و بست کمر بند صندلی عقب

احتیاط

- ELR (عقب زن قفل کن اضطراری) دارای یک فنر می باشد که در صورت برداشته شدن درپوش عقب زن، این فنر باز می گردد که آن را با دست نمی شود دوباره بپیچید. اگر چنین اتفاقی بیافتد، ELR درست کار نخواهد کرد. لذا عقب زن را دمنناز ننمائید.

1. قطعات زیر را باز کنید :

(1) صندلی عقب (به صفحه 09-13-5 نحوه باز و بست صندلی عقب مراجعه نمائید).

(2) پارکابی درب عقب (به صفحه 09-17-17 نحوه باز و بست صفحه آستانه درب عقب مراجعه نمائید).

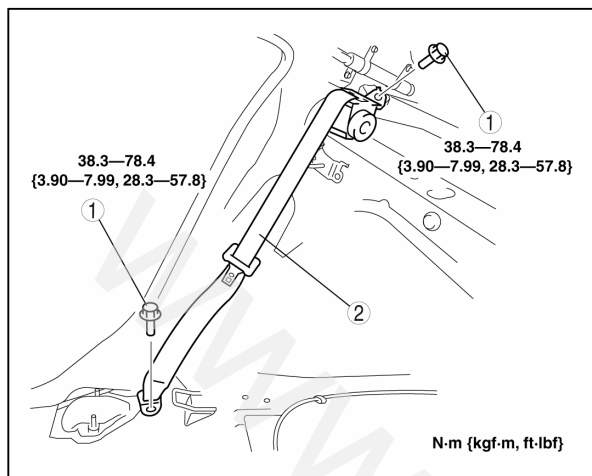
کمر بند صندلی

(3) تریم محافظه لاستیک (به صفحه 09-17-14 نحوه باز و بست تریم محافظه لاستیک مراجعه نمائید).

(4) تریم ستون C (به صفحه 09-17-12 نحوه باز و بست تریم ستون C مراجعه نمائید).

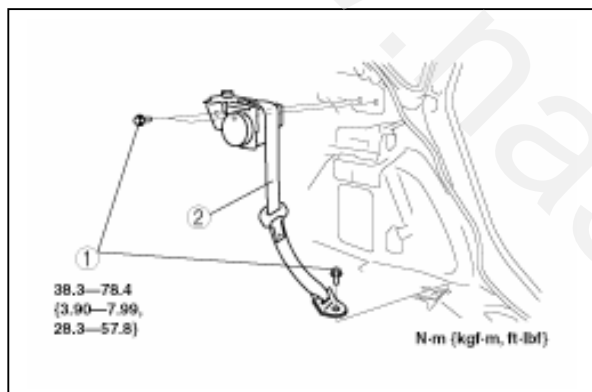
(5) تریم تاقچه عقب (به صفحه 09-17-14 نحوه باز و بست تریم تاقچه عقب مراجعه نمائید).

2. به ترتیب جدول قطعات را باز کنید.



پیچ	1
کمر بند صندلی عقب	2

3. مراحل نصب برعکس مراحل باز کردن است.



نحوه باز و بست صندلی عقب وسط

احتیاط

- ELR (عقب زن قفل کن اضطراری) دارای یک فنر می باشد که در صورت برداشته شدن درپوش عقب زن، این فنر باز می گردد که آن را با دست نمی شود دوباره ببیچید. اگر چنین اتفاقی بیافتد، ELR درست کار نخواهد کرد. لذا عقب زن را دمنتاژ ننمائید.

سدان 4 درب

1. قطعات زیر را باز کنید:

(1) صندلی عقب (به صفحه 09-13-5 نحوه باز و بست صندلی عقب مراجعه نمائید).

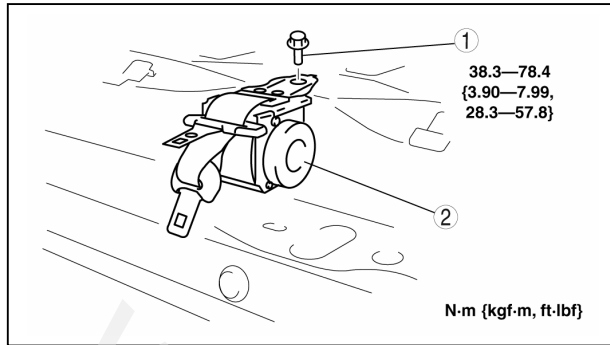
(2) پارکابی درب عقب (به صفحه 09-17-17 نحوه باز و بست صفحه آستانه درب عقب مراجعه نمائید).

(3) تریم محافظه لاستیک (به صفحه 09-17-14 نحوه باز و بست تریم محافظه لاستیک مراجعه نمائید).

(4) تریم ستون C (به صفحه 09-17-12 نحوه باز و بست تریم ستون C مراجعه نمائید).

(5) تریم تاقچه عقب (به صفحه 09-17-14 نحوه باز و بست تریم تاقچه عقب مراجعه نمائید).

2. به ترتیب جدول قطعات را باز کنید.



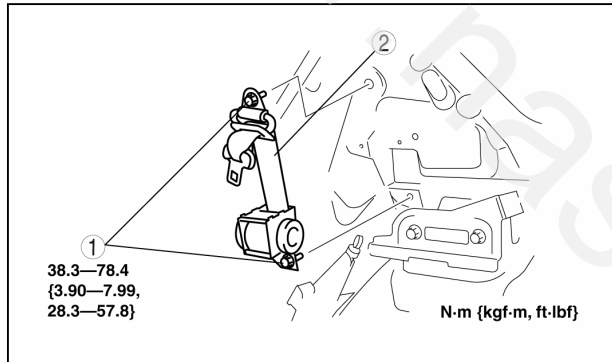
پیچ	1
کمربند صندلی وسط عقب	2

3. مراحل نصب برعکس مراحل باز کردن است.

نحوه بررسی کمربند صندلی

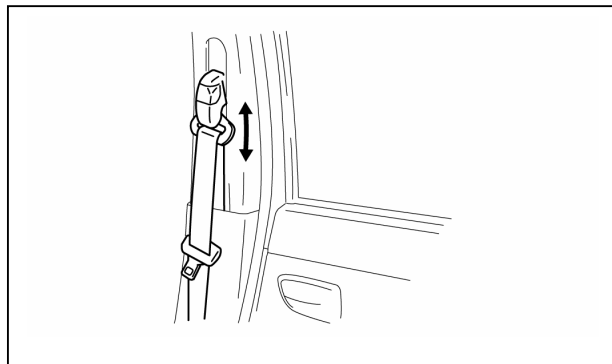
کمربند

1. بررسی نمائید که کمربند درست نصب گردیده است و هیچ گونه پیچیدگی یا تاب خوردگی نداشته باشد.
 2. بررسی نمائید که هیچ گونه زدگی روی کمربند یا له شدگی روی گیره های فلزی آن وجود نداشته باشد.
- در صورت وجود هر گونه خرابی کمربند را تعویض نمائید.

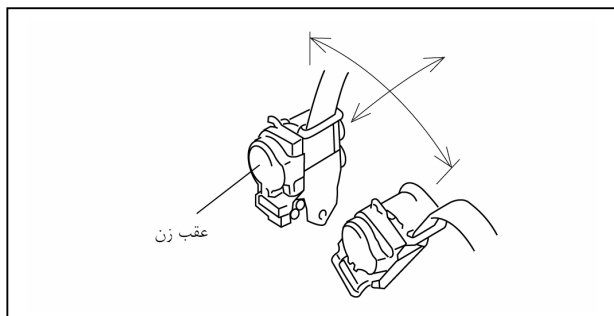


ELR

1. بررسی نمائید که کمربند بصورت روان بیرون می آید و به صورت روان برگشت می کند.
- در صورت وجود هر گونه خرابی کمربند را تعویض نمائید.
2. بررسی نمائید که در صورت سریع کشیده شدن عقب زن قفل می نماید.
- در صورت وجود هر گونه ایراد کمربند را تعویض نمائید.
3. عقب زن را در بیاورید.



4 هنگام بیرون کشیدن کمربند، دقت کنید که عقب‌زن در صورت خم شدن آرام از موقعیت نصب تا زاویه 15 درجه قفل نمی‌کند و در صورت خم شدن تا 40 درجه یا بیشتر قفل می‌نماید.



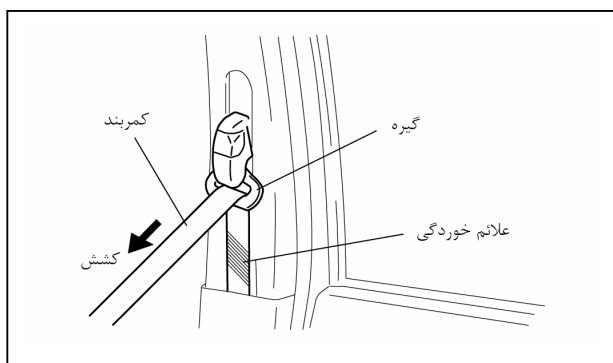
ALR

1. کمربند را کاملاً بیرون بکشید تا حالت قفل از وضعیت ELR به ALR تبدیل گردد.
2. بررسی نمایید که عقب‌زن هنگام برگشتن آرام یک صدای کلیک بدهد. اگر هیچ صدایی شنیده نشد، حالت قفل به وضعیت ALR تبدیل نشده است.
 - در صورت لزوم مرحله 1 را تکرار نمایید.
3. بررسی نمایید که در صورت کشیده شدن عقب‌زن قفل می‌نماید.
 - اگر قفل نشد، کمربند را تعویض نمایید.
4. بررسی نمایید که هنگامی که کمربند کاملاً بیرون کشیده می‌شود حالت قفل به وضعیت ELR تبدیل می‌گردد.
 - اگر تبدیل نشد، کمربند را تعویض نمایید.

عقب‌زن محدود کننده بار

هشدار

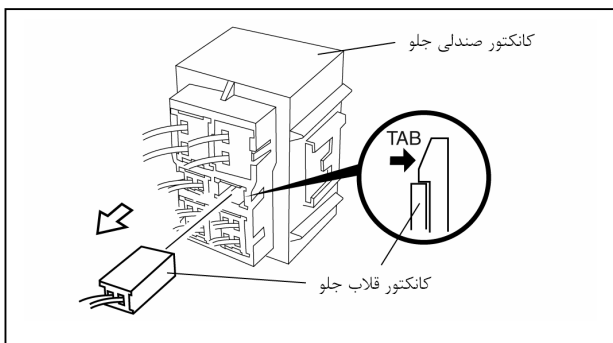
- هنگامی که محدود کننده عمل می‌کند، کمربند و گیره به هم دیگر می‌سایند و علائم عمیق روی کمربند برجای می‌ماند. اگر کمربند در این حالت مورد استفاده قرار بگیرد، در آن صورت کمربند در ظرفیت کامل خود کار نخواهد کرد و احتمال وارد شدن صدمات جدی به سرنشین وجود خواهد داشت. در صورت عمل کردن محدود کننده بار کمربند را حتماً تعویض نمایید.



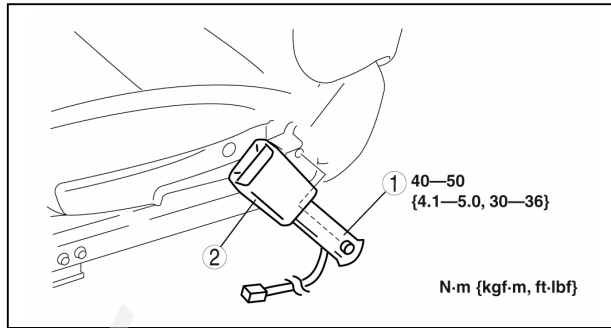
1. در صورت اینکه کمربند در تصادفی تحمل فشار شده است، تسمه کمربند را از عقب‌زن بیرون بکشید و مطمئن شوید که هیچ‌گونه خراشی روی آن وارد نشده است (یعنی محدود کننده بار عمل نکرده است).
 - اگر خراش وجود داشت کمربند را تعویض نمایید.

نحوه بازو بست قفل کمربند ایمنی

1. سوئیچ اصلی را در حالت LOCK قفل قرار بدهید.
2. کابل منفی باتری را بردارید.
3. صندلی جلو را دریاورید (به صفحه 09-13-1 نحوه بازو بست صندلی جلو مراجعه نمایید).
4. دکمه را بطوریکه در تصویر نشان داده شده است در بیاورید و کانکتور را از کانکتور صندلی جلو دریاورید.



5. به ترتیب جدول قطعات را باز کنید.



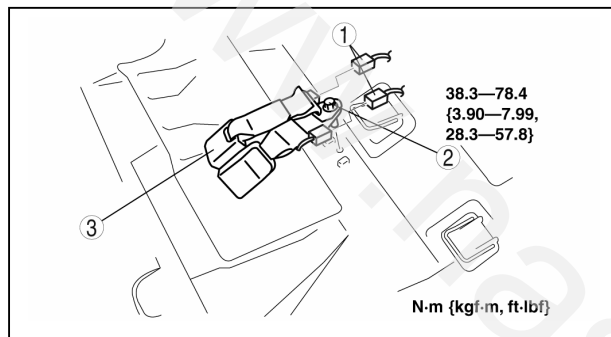
پیچ	1
قفل کمر بند ایمنی	2

6. مراحل نصب برعکس مراحل باز کردن است.

نحوه بازو بست قلاب عقب

1. تشک صندلی عقب را در بیاورید. (به صفحه 09-13-5 نحوه بازو بست تشک عقب مراجعه نمایید).

2. به ترتیب جدول قطعات را باز کنید.



کانکتور	1
پیچ	2
قلاب عقب	3

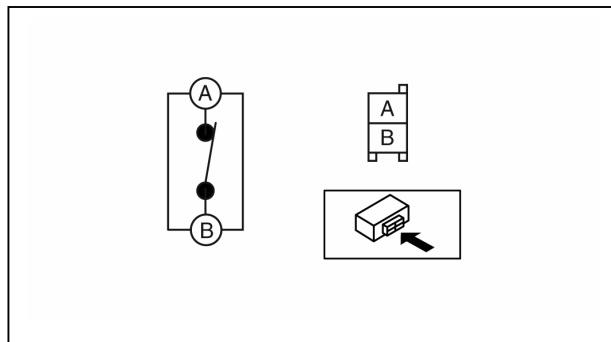
3. مراحل نصب برعکس مراحل باز کردن است.

بازرسی سوئیچ قلاب

قفل کمر بند ایمنی

1. اتصال بین پایه‌های سوئیچ قفل کمر بند ایمنی را بوسیله تستر بررسی نمایید.

اگر مطابق جدول نبود، قلاب را تعویض نمایید.

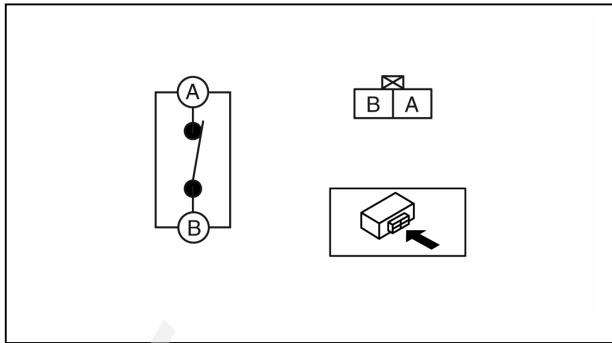


پایه		کمر بند
B	A	
		در حالت بسته شده
○	○	در حالت بسته نشده

قلاب عقب

سمت راست، سمت چپ

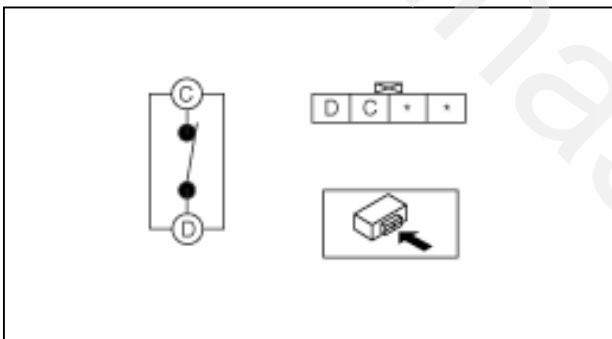
1. اتصال بین پایه‌های سوئیچ قلاب عقب را بوسیله تستر بررسی نمائید.
 - اگر مطابق جدول نبود، قلاب را تعویض نمائید.



پایه		کمریند
B	A	
		در حالت بسته شده
○	○	در حالت بسته نشده

وسط

1. اتصال بین پایه‌های سوئیچ قلاب عقب را بوسیله تستر بررسی نمائید.
 - اگر مطابق جدول نبود قلاب را تعویض نمائید.



پایه		کمریند
D	C	
		در حالت بسته شده
○	○	در حالت بسته نشده

نحوه بازو بست گیره سندلی محافظ بچه

1. به ترتیب جدول قطعات را باز کنید.

درپوش	1
پیچ	2
گیره سندلی محافظ بچه	3

2. مراحل نصب برعکس مراحل باز کردن است.

www.nasicoelec.ir

SST سیستم محافظت از سرنشین

<p>49 L066 002 دسته سیم کمکی</p> 	<p>49 B066 004 دسته سیم کمکی</p> 	<p>49 H066 002 ابزار فعال</p> 
	<p>49 N088 0A0 کنترل کننده سوخت و دماسنج</p> 	<p>49 G066 003 دسته سیم کمکی</p> 