

بخش HA

بخاری و ایرکاندیشن

فهرست

۳	پیش هشدارها و آماده سازی
۳	پیش هشدارهایی برای کار با گاز
۳	پیش هشدارهای عمومی گاز خنک کننده
۳	پیش هشدارهایی برای اتصالات تجهیزات گاز خنک کننده
۷	پیش هشدارهایی برای سرویس کمپرسور
۷	ابزارهای مخصوص سرویس
۹	ابزار و تجهیزات سرویس گاز HFC-134a(R-134a)
۱۱	پیش هشدارهایی برای تجهیزات سرویس
۱۲	شرح
۱۲	سیکل جریان گاز خنک کننده
۱۴	نمای تصویری اجزاء سیستم
۱۵	مسیر خروجی‌های هوا
۱۶	نحوه کار کلیدهای کنترل کننده سیستم
۱۷	عیب یابی
۱۷	نحوه سریع و دقیق عیب‌یابی و تعمیرات
۱۸	آزمایش عملی
۲۰	جدول علائم عیب
۲۱	بازرسی‌های مقدماتی
۲۴	بررسی آزمایش‌های نحوه کارکرد
۲۶	جدول کارآئی
۲۸	بررسی و عیب‌یابی فشار غیر معمول (غیرنرمال) در سیستم
۳۰	نمای تصویری دسته سیمها
۳۱	نقشه سیم‌کشی - بخاری - HEATER
۳۳	نقشه تصویری مدار - ایرکاندیشن - Air Conditioner
۳۴	نقشه سیم‌کشی ایرکاندیشن - A/C
۳۷	چک مدار منبع اصلی تغذیه برق و مدار اتصال بدنه
۳۸	روش تشخیص و عیب یابی ۱
۴۰	روش تشخیص و عیب یابی کلاچ مغناطیسی
۴۵	بازرسی قطعات الکتریکی
۴۶	تنظیم اتصالات کنترل کننده
۴۹	روش‌های سرویس

- ۴۹ HFC -134a (R-134a) روش سرویس گاز کولر
- ۵۱ نگهداری مقدار روغن در کمپرسور
- ۵۳ لوله‌های گازهای خنک کننده
- ۵۴ چک نشستی‌های گاز خنک کننده
- ۵۶ نحوه سوار کردن کمپرسور
- ۵۶ کمپرسور - (ساخت ZEXEL) DKS - 17 CH
- ۵۷ کلاچ کمپرسور - (ساخت ZEXEL) DKS - 17 CH
- ۶۰ اطلاعات سرویس و مشخصات (SDS)
- ۶۰ مشخصات عمومی
- ۶۰ بازرسی و تنظیم ها

- برای خواندن نقشه مدارات الکتریکی
- به بخش GI «نحوه خواندن نقشه‌های مدارات الکتریکی» مراجعه کنید.
 - به بخش EL «مسیر تغذیه برق برای اطلاع از نقشه مدارات تقسیم برق» مراجعه کنید.
- برای تشخیص و عیب یابی، بخش GI «چگونه فرایند عیب یابی را در موقع بروز عیب دنبال کنیم» و «نحوه عیب یابی موثر برای عیوب الکتریکی» را مطالعه کنید.

پیش هشدارها و آماده سازی

پیش هشدارهایی برای کار با گاز

هشدار

- گازهای خنک کننده HFC-134a(R-134a) و CFC – 12(R-12) قابل جایگزینی با هم نیستند، این گازها هرگز نباید با هم مخلوط شوند، حتی در مقدار خیلی کم، اگر این دو گاز با هم مخلوط شوند، خراب شدن کمپرسور تقریباً حتمی است.
 - فقط از روغن کمپرسور معین شده برای کولر و کمپرسورها و تجهیزاتی که با گاز HFC-134a(R-134a) کار می کنند استفاده کنید.
 - اگر از روغنی غیر از روغن مشخص شده استفاده شود، خراب شدن کمپرسور تقریباً حتمی است.
 - روغن مخصوص گاز HFC-134a(R-134a) به سرعت رطوبت را از اتمسفر جذب می کند.
- پیش هشدارهای زیر بایستی مورد توجه قرار گیرد
- (a) : هنگام پیاده کردن اجزا و قطعات مربوط به گاز خنک کننده بلافاصله در آنها را برای جلوگیری از ورود رطوبت هوا با در پوش ببندید.
- (b) : هنگام سوار کردن اجزا سیستم خنک کننده، در یا درپوش آنها تا قبل از سوار کردن نباید برداشته شود. برای کم کردن ورود رطوبت در سیستم، اجزا و قطعات را در حداقل زمان ممکن بهم وصل کنید.
- (c) : فقط از روغن هائیکه در ظروف دربسته و آب بندی شده نگهداری شده اند استفاده، و بلافاصله پس از مصرف در روغن را دو باره محکم و آب بندی کنید. بدون آب بندی مناسب، روغن توسط رطوبت اشباع شده و غیر قابل مصرف می شود.
- (d) : هرگز گاز خنک کننده یا بخار و رطوبت روغن کمپرسور را استنشاق نکنید. تماس با گاز، بخار یا رطوبت روغن، باعث ناراحتی چشمها، بینی و گلو میشود. فقط از تجهیزات مورد تأیید برای تخلیه و شارژ گاز HFC-134a(R-134a) استفاده کنید. اگر خروج ناگهانی گاز اتفاق افتاد، قبل از انجام هر کاری هوای محل را تهویه کنید. هر گونه اطلاعات ایمنی و بهداشتی در مورد گاز خنک کننده و روغن را از کارخانه سازنده می توانید دریافت کنید.
- (e) : اجازه ندهید روغن مخصوص ایرکاندیشن نیسان (نوع S) با سطوح قطعات اسفنجی (استیرو فوم) تماس پیدا کند چون امکان صدمه دیدن آنها وجود دارد.

هشدار

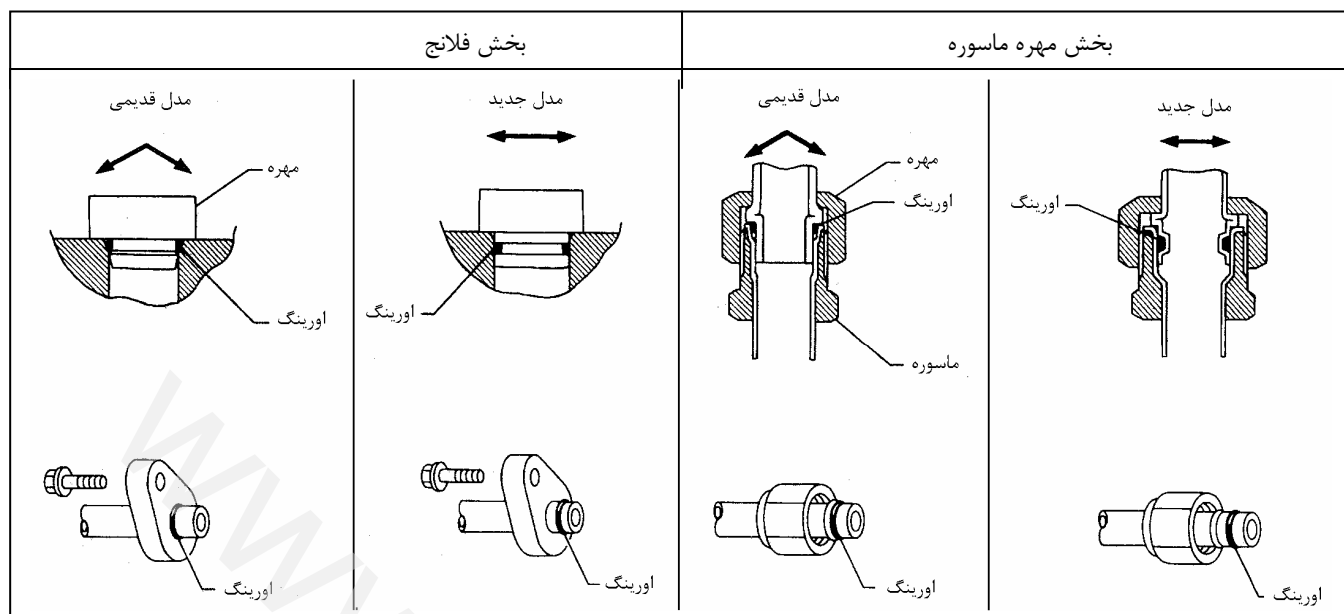
- گاز خنک کننده را در هوای آزاد رها نکنید. از تجهیزات مورد تأیید شارژ و تخلیه برای جمع آوری گاز خنک کننده در زمان تخلیه گاز سیستم کولر استفاده کنید.
- همیشه در زمان کار با سیستم ایرکاندیشن و گاز خنک کننده از وسایل ایمنی، مانند عینک و دستکش استفاده کنید.
- از نگهداری و حرارت دادن ظرفهای حاوی گاز خنک کننده در دمای بیش از 52°C (125°F) خودداری کنید.
- ظروف حاوی گاز خنک کننده را روی شعله آتش گرم نکنید، اگر نیاز به گرم کردن این ظروف داشتید آنها را داخل آب گرم قرار دهید.
- از رها کردن، سوراخ نمودن و سوزاندن ظرفهای حاوی گاز خنک کننده خودداری کنید.
- گاز خنک کننده را از شعله آتش غیر محصور دور نگهدارید، سوختن گاز خنک کننده سم تولید می کند.
- گاز خنک کننده جایگزین اکسیژن میشود، بنابر این از تهویه کامل محیط کار برای جلوگیری از خفگی مطمئن شوید.
- از هر نوع بکارگیری هوای فشرده برای هر نوع کپسول گاز خنک کننده یا اجزا مربوط به سیستم خنک کننده خودداری کنید.

پیش هشدارهایی برای اتصالات تجهیزات گاز خنک کننده

نوع جدیدی از اتصال برای تجهیزات گاز خنک کننده در تمام مسیرهای گاز، بجز محل های زیرین بکار گرفته شده است.

- شیر انبساط به مجموعه خنک کننده
 - کندانسر به مخزن گاز خنک کننده
- خصوصیات اتصال جدید تجهیزات گاز خنک کننده .
- جای اورینگ عوض شده و شیاری متناسب برای نصب صحیح ارائه شده است این حالت شانس خرابی و له شدن اورینگ را در محل تماس کم می کند. همچنین اورینگ بحالت عمودی نسبت به سطح تماس قطعات، برای بهبودی کیفیت آب بندی قرار گرفته است لذا اتصال لوله های گاز آسانتر انجام میشود.
- عکس العمل فشار اورینگ در جهت جدا شدن اتصال عمل نمی کند.

ادامه پیش هشدارهایی برای اتصال تجهیزات گاز خنک کننده

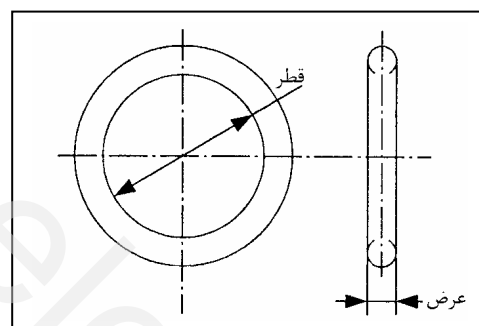


احتیاط

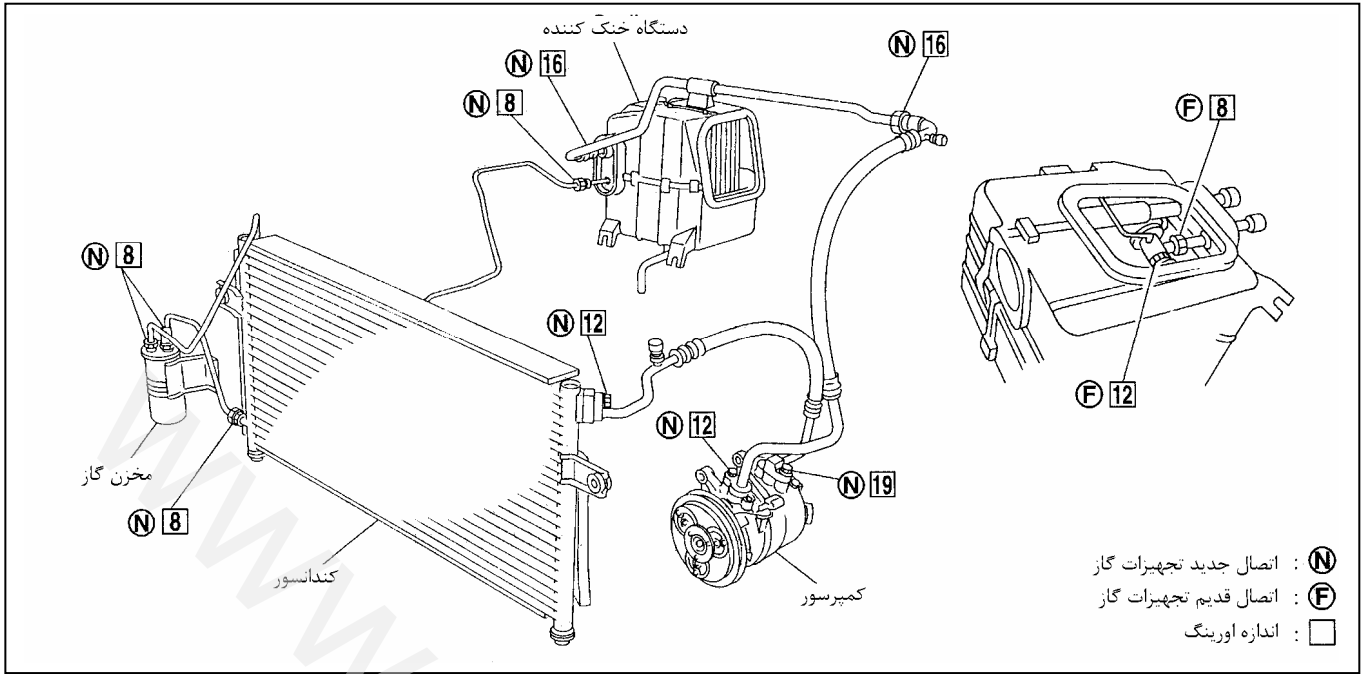
اتصالات تجهیزات جدید و قدیم گاز خنک کننده از اورینگ‌ها در اشکال متفاوت استفاده می‌کنند ، آنها را با هم اشتباه نکنید زیرا قابل جایگزینی با هم نیستند. در صورت استفاده از اورینگ نامناسب ممکن است گاز در محل یا در اطراف اتصالات نشتی داشته باشد.

مشخصات و شماره فنی اورینگ

نوع اتصالات	اندازه اورینگ	شماره قطعه	قطر (mm(in))	ضخامت (mm(in))
جدید	8	92471N8210	6.8(0.268)	1.87(0.0736)
قدیم		92470N8200	6.7(0.2390)	1.87(0.0701)
جدید	12	92472N8210	10.9(0.429)	2.43(0.0957)
قدیم		9247571L00	11.0(.433)	2.4(0.094)
جدید	16	92473N8210	13.6(0.535)	2.43(0.0957)
قدیم		9247572L00	14.3(0.563)	2.3(0.091)
جدید	19	92474N8210	16.5(0.650)	2.43(0.0957)
قدیم		92477N8200	17.12(0.6740)	1.78(0.0701)



اورینگ و اتصالات تجهیزات گاز



ادامه پیش هشدارهائی برای اتصالات تجهیزات گاز خنک کننده

هشدار

مطمئن شوید که گاز داخل سیستم کاملاً وارد تجهیزات باز یافت گردیده و فشار سیستم کمتر از فشار اتمسفر است . سپس با آرامی فیتینگ سمت شلنگ تخلیه را شل کرده و آنرا پیاده کنید.

احتیاط

هنگام تعویض با تمیز کردن تجهیزات مدار گاز ، موارد زیر را مورد توجه قرار دهید .

- پس از پیاده کردن کمپرسور کولر آنرا به همان وضعیکه بروی خودرو سوار بوده است در محل مناسب قرار دهید در غیر اینصورت روغن کمپرسور وارد محفظه فشار کم میشود.
- هنگامیکه لوله های گاز را می بندید همیشه از آچار تورک و آچار کمکی استفاده کنید.
- پس از باز کردن لوله ها بلافاصله محل های باز را در پوش کنید تا از ورود گرد و خاک و رطوبت بداخل آنها جلوگیری شود
- هنگامیکه ایرکاندیشن را روی خودرو سوار می کنید ، وصل کردن لوله ها باید آخرین بخش کار باشد. در پوش را تا قبل از زمان وصل کردن هر اتصال بر ندارد.
- قبل از برداشتن در پوش ها قطعات را در جایی خنک قرار دهید تا حرارت آنها با درجه حرارت محیط کار یکسان شود. این کار از عمل انقباض و غلیظ شدن در داخل تجهیزات ایرکاندیشن جلوگیری می کند.
- قبل از شارژ گازها، بخار آب موجود در سیستم را کاملاً تخلیه کنید.
- همیشه اورینگ های استفاده شده را عوض کنید.
- زمانیکه اتصالات را وصل میکنید با توجه به شکل پائین ، بخشهای لازم را روغنکاری کنید. دقت شود که به بخش های رزوه دار روغن مالیده نشود.

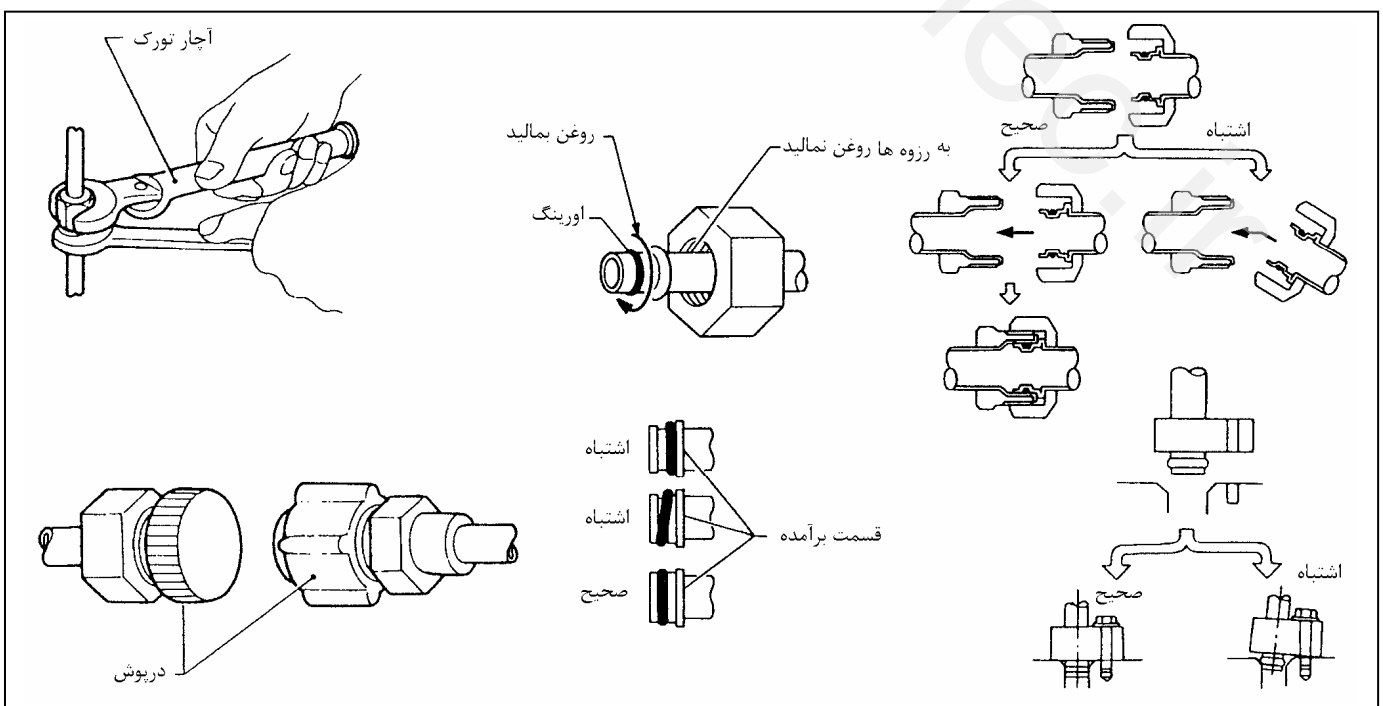
اسم روغن : روغن ایرکاندیشن نیسان نوع R (بجز برای خاورمیانه)

روغن ایرکاندیشن نیسان نوع S (برای خاور میانه)

شماره فنی : KLHOO-PAGRO (بجز برای خاور میانه)

KLHOO-PAGSO (برای خاور میانه)

- اورینگ بایستی به قسمت برآمده لوله به چسبید.
- پس از وارد کردن لوله بداخل ماسوره و دیده نشدن اورینگ مهره را بمیزان سفتی داده شده (تورک) ، سفت کنید.
- پس از وصل کردن لوله ها آزمایش نشتی را انجام داده و از نبود نشتی در اتصالات مطمئن شوید. هر گاه محل نشتی را پیدا کردید، آن لوله را باز و اورینگ مربوطه را تعویض کنید. سپس لوله را بسته و اتصال را بمقدار (تورک) مشخص شده سفت کنید.



پیش هشدارهائی برای سرویس کمپرسور

- تمام سوراخها را برای جلوگیری از ورود رطوبت و مواد خارجی درپوش کنید.
- پس از پیاده کردن کمپرسور آنرا بهمان وضعیکه روی خودرو سوار بوده در محل مناسب قرار دهید.
- در هنگام تعویض یا تعمیر کمپرسور از «نگهداری مقدار روغن در کمپرسور» دقیقاً پیروی کنند به HA - 51 مراجعه کنید.
- سطوح اصطکاک بین کلاچ و پولی را تمیز کنید. اگر سطح بین آنها کثیف و آلوده به روغن شده است آنرا با پارچه آغشته به تینر تمیز کنید.
- پس از انجام سرویس کمپرسور شفت آنرا بوسیله دست بیش از 5 دور در هر دو جهت چپ و راست حرکت دهید. این عمل روغن را بطور یکسان داخل کمپرسور پخش می کند . پس از سوار کردن کمپرسور خودرو را روشن کرده و اجازه دهید در دور آرام بمدت یکساعت کمپرسور کار کند.
- پس از تعویض کلاچ مگنتی کمپرسور ، برق آنرا وصل کرده و کار کرد معمولی (نرمال) کلاچ را چک کنید.

ابزارهای مخصوص سرویس

برای کمپرسور DKV-14C

شرح	شماره ابزار نام ابزار
برای پیاده کردن مهره شفت و دیسک کلاچ	KV99231260 آچار دیسک کلاچ
برای پیاده کردن دیسک کلاچ	KV99232340 بیرون کشنده دیسک کلاچ
برای سوار کردن پولی	KV99234330 سوار کننده پولی
برای پیاده کردن پولی وسط	KV99233130 بیرون کشنده پولی وسط

برای کمپرسور DKS-17CH

شرح	شماره ابزار نام ابزار
برای پیاده کردن دیسک کلاچ	KV99232022 بیرون کشنده دیسک کلاچ
برای پیاده کردن مهره شفت و دیسک کلاچ	KV99231010 آچار دیسک کلاچ
برای پیاده کردن پولی	KV99233040 راهنمای بیرون کشنده پولی
برای سوار کردن پولی	KV99235160 سوار کننده پولی
برای باز کردن مهره قفلی	KV99235160 آچار مهره قفلی

ابزار و تجهیزات سرویس گاز HFC-134a(R-134a)

هرگز گاز یا روغن مخصوص گاز (HFC-134a) را با گاز و روغن مخصوص CFC-12(R-12) مخلوط نکنید. لوازم و تجهیزات متفاوت و غیر قابل جایگزینی مخصوص سرویس هر نوع گاز و روغن باید مورد استفاده آن نوع گاز یا روغن قرار گیرد. فتینگ‌های کپسول گاز ، فتینگ‌های شارژ گاز و فتینگ‌های تجهیزات شارژ گاز (لوازم شارژ گاز یا روغن) که برای هر نوع گاز R-12 یا R-134a مورد استفاده قرار می‌گیرند با هم فرق دارند . باین دلیل بایستی از مخلوط کردن گاز یا روغن‌ها اجتناب نمود. از تبدیل‌هایی که یک سایز را به سایز بزرگتر یا کوچکتر تبدیل میکنند بایستی استفاده شود زیرا آلودگی گاز یا روغن اتفاق خواهد افتاد و نتیجتاً کمپرسور خراب خواهد شد.

نام ابزار	شرح	توجه
گاز خنک کننده HFC-134a (R134a)		رنگ کپسول : آبی روشن مارک کپسول : HFC134a(R- 134a) اندازه فتینگ : اندازه رزوه • کپسول بزرگ : 16ACME - 1/2"
روغن کولر نیسان نوع R		نوع : روغن پلی الکیلن گلیکول (PAG) نوع R کاربرد : کمپرسورهای HFC-134a(R-134a) پرهائی دورانی (مخصوص نیسان) مقدار روغن : 40 ml (1.4 Imp fl oz)
روغن کولر نیسان نوع S		نوع : روغن پلی الکیلن گلیکول (PAG) نوع S کاربرد : کمپرسورهای HFC134a (R-134a) پیستونی (مخصوص نیسان) مقدار روغن : 40 ml (1.4 Imp fl oz)
وسیله باز یافت / اضافه کردن و دو باره شارژ کردن (شارژر)		عمل : باز یافت و اضافه کردن و دو باره شارژ کردن گاز
نشت یاب الکتریکی		برق مورد نیاز : • DC 12V (جا فندکی)
دستگاه گیج مانیفولد (با شلنگ ها و کوپلینگ‌ها		مشخصات : • روی صفحه گیج، R-134a نوشته شده است اندازه فتینگ : اندازه رزوه ها • 16 ACME - 1/2"

نام ابزار	شرح	توجه
شلنگ شارژ گاز : <ul style="list-style-type: none"> • شلنگ سمت فشار زیاد • شلنگ سمت فشار کم • شلنگ کمکی 		رنگ شلنگ : <ul style="list-style-type: none"> • شلنگ فشار کم : آبی با نوار سیاه • شلنگ فشار زیاد: قرمز با نوار سیاه • شلنگ کمکی : زرد با نوار سیاه یا سبز با نوار سیاه فتینگ شلنگ به گیج : <ul style="list-style-type: none"> • 1/2" - 16 ACME
کوپلر های شارژ گاز <ul style="list-style-type: none"> • کوپلر قسمت فشار زیاد • کوپلر قسمت فشار کم 		فتینگ شلنگ به شلنگ سرویس : <ul style="list-style-type: none"> • فتینگ 1.5 x M14 اختیاری بوده یا نصب دائم شده است .
ترازوی مدرج گاز		برای اندازه گیری وزن گاز خنک کننده اندازه فتینگ : اندازه رزوه <ul style="list-style-type: none"> • 1/2" - 16 ACME
پمپ وکیوم (مکش) (شامل شیر جداکننده)		گنجایش : <ul style="list-style-type: none"> • جابجائی هوا : 4CFM • نرخ به میکرون : 20 میکرون • گنجایش روغن : 482g (17 OZ) • اندازه فتینگ : اندازه رزوه ها • 1/2" - 16 ACME

پیش هشدارهایی برای تجهیزات سرویس

تجهیزات بازیافت / شارژ کردن

مطمئن شوید که دستور العمل کارخانه در مورد نحوه کار و نحوه نگهداری دستگاه شارژ گاز را انجام می‌دهید. هرگز از گاز دیگری غیر از گاز معرفی شده برای دستگاه استفاده نکنید.

دستگاه الکترونیکی نشت یاب گاز خنک کننده

مطمئن شوید که دستورالعمل کارخانه سازنده را در مورد نحوه کار و نحوه نگهداری دستگاه الکترونیکی نشت یاب گاز خنک کننده انجام می‌دهید.

پمپ وکیوم

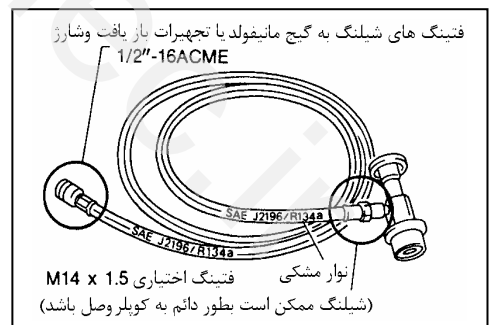
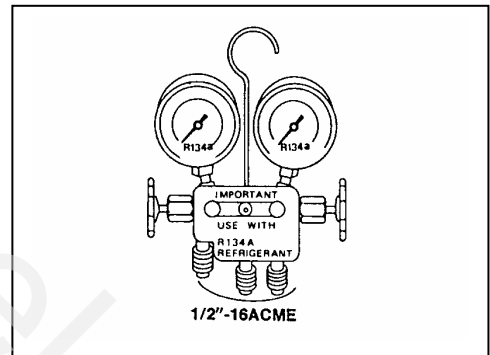
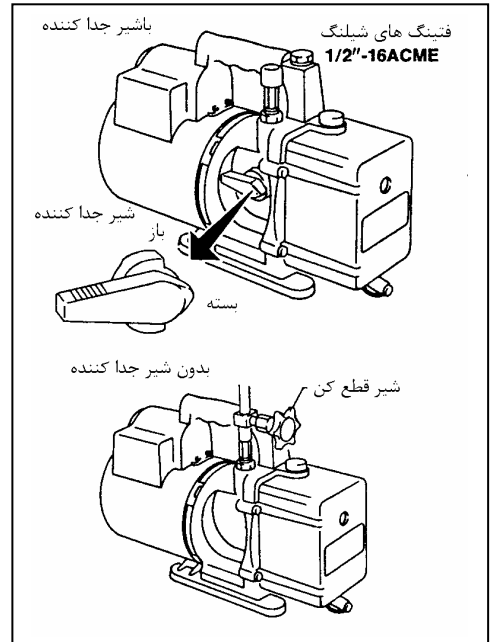
روغنی که در داخل پمپ وکیوم موجود است با روغن مخصوصی که در سیستم ایرکاندیشن با گاز HFC-134a(R-134a) وجود دارد قابل جایگزینی نیست و سمت سوراخ تهویه پمپ وکیوم در معرض فشار اتمسفر می‌باشد. بنابر این روغن پمپ وکیوم ممکن است بداخل لوله سرویس گاز وارد شود. این حالت زمانی ممکن است اتفاق بیفتد که پس از وکیوم کردن دستگاه را خاموش کنید در حالیکه شلنگ به آن متصل مانده باشد.

برای جلوگیری از این جابجایی روغن از شیر دستی واقع در نزدیکی اتصال شلنگ به پمپ به شرح زیر استفاده کنید.

- معمولاً پمپ‌های وکیوم دارای یک شیر جدا کننده هستند. بایستی این شیر شلنگ سرویس گاز را از پمپ جدا کنید
- در پمپ‌های بدون شیر جدا کننده، از شلنگ مجهز به شیر قطع کن دستی که در مجاورت انتهای پمپ قرار دارد استفاده می‌شود.
- اگر شلنگ گاز دارای شیر قطع کن اتوماتیک است، شلنگ را از پمپ جدا کنید. مادامی که شلنگ وصل است شیر در حالت باز باقی مانده و ممکن است روغن حرکت کرده و جابجا شود. بعضی از شیرهای یک طرفه زمانیکه وکیوم عمل می‌کند باز و زمانیکه عمل نمی‌کند بسته می‌شود. این گونه شیرها ممکن است توان وکیوم کردن عمیق پمپ را محدود نمایند بنابر این استفاده از آنها توصیه نمی‌شود.

دستگاه گیج مینفولد

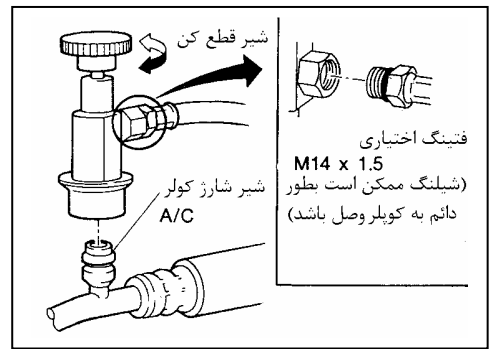
مطمئن شوید که روی صفحه گیج عبارت HFC-134a(R-134a) نوشته شده باشد. مطمئن شوید که دستگاه گیج مینفولد دارای اتصال رزوه شده 1/2" - 16 ACME برای وصل شلنگ‌های سرویس باشد. تأیید کنید که دستگاه گیج مینفولد برای شارژ گاز HFC-134a(R-134a) و روغن مشخص شده آن مورد استفاده قرار می‌گیرد.



شلنگ‌های شارژ گاز
مطمئن شوید که شلنگ‌های شارژ گاز دارای رنگ مخصوص شرح داده شده با نوار سیاه می‌باشد تمام شلنگ‌ها بایستی دارای شیر قطع کن مثبت (اتوماتیک یا معمولی) که در انتهای شلنگ‌ها روبروی گیج مینفولد قرار دارد، باشند.

کوپلرهای سرویس

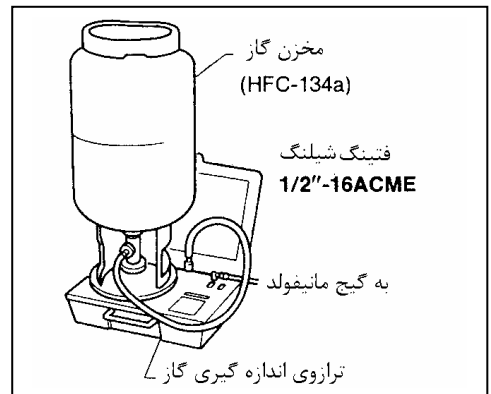
هرگز از کوپلرهای مخصوص گاز HFC-134a(R-134a) بجای کوپلرهای گاز CFC-12(R-12) استفاده نکنید. کوپلرهای گاز HFC-134a(R-134a) به سیستم گاز CFC-12(R-12) بطور صحیح وصل نمی‌شوند اما در هر صورت اگر اتصال به طور نامناسب انجام گیرد تخلیه گاز و آلودگی سیستم ممکن است اتفاق بیافتد .



شیر شارژ کوپلر	چرخش شیر قطع کن
باز	جهت حرکت عقربه‌های ساعت
بسته	عکس جهت حرکت عقربه‌های ساعت

ترازوی اندازه‌گیری وزن گاز

اطمینان حاصل نمائید هیچ گازی غیر از HFC-134a(R-134a) و روغن مخصوص آن با ترازوی توزین گاز مورد توزین قرار نگرفته باشد. اگر ترازو، جریان گاز را الکترونیکی کنترل میکند. فیتینگ شلنگ بایستی 1/2" - 16 ACME باشد.

**سیلندر شارژ گاز**

استفاده از سیلندر شارژ گاز توصیه نمی‌شود. زمانیکه کولر را بوسیله سیلندر شارژ می‌کنید. ممکن است گاز از طریق شیر بالائی سیلندر در هوا جریان پیدا کند. همچنین دقت سیلندر معمولاً از تجهیزات الکتریکی یا تجهیزات اضافه کردن و شارژ گاز کمتر است .

شرح**سیکل جریان گاز خنک کننده****جریان گاز خنک کننده**

گاز خنک کننده در مسیری استاندارد گردش می‌کند. گاز خنک کننده به ترتیب از طریق کمپرسور، کندانسر، مخزن گاز مایع، و اواپراتور حرکت کرده و در انتها به کمپرسور بازگشت می‌کند. گاز خنک کننده در داخل کویل اواپراتور بوسیله شیر متعادل کننده انبساط که در داخل پوسته اواپراتور قرار دارد کنترل و به بخار گاز تبدیل میشود.

جلوگیری از یخ زدن

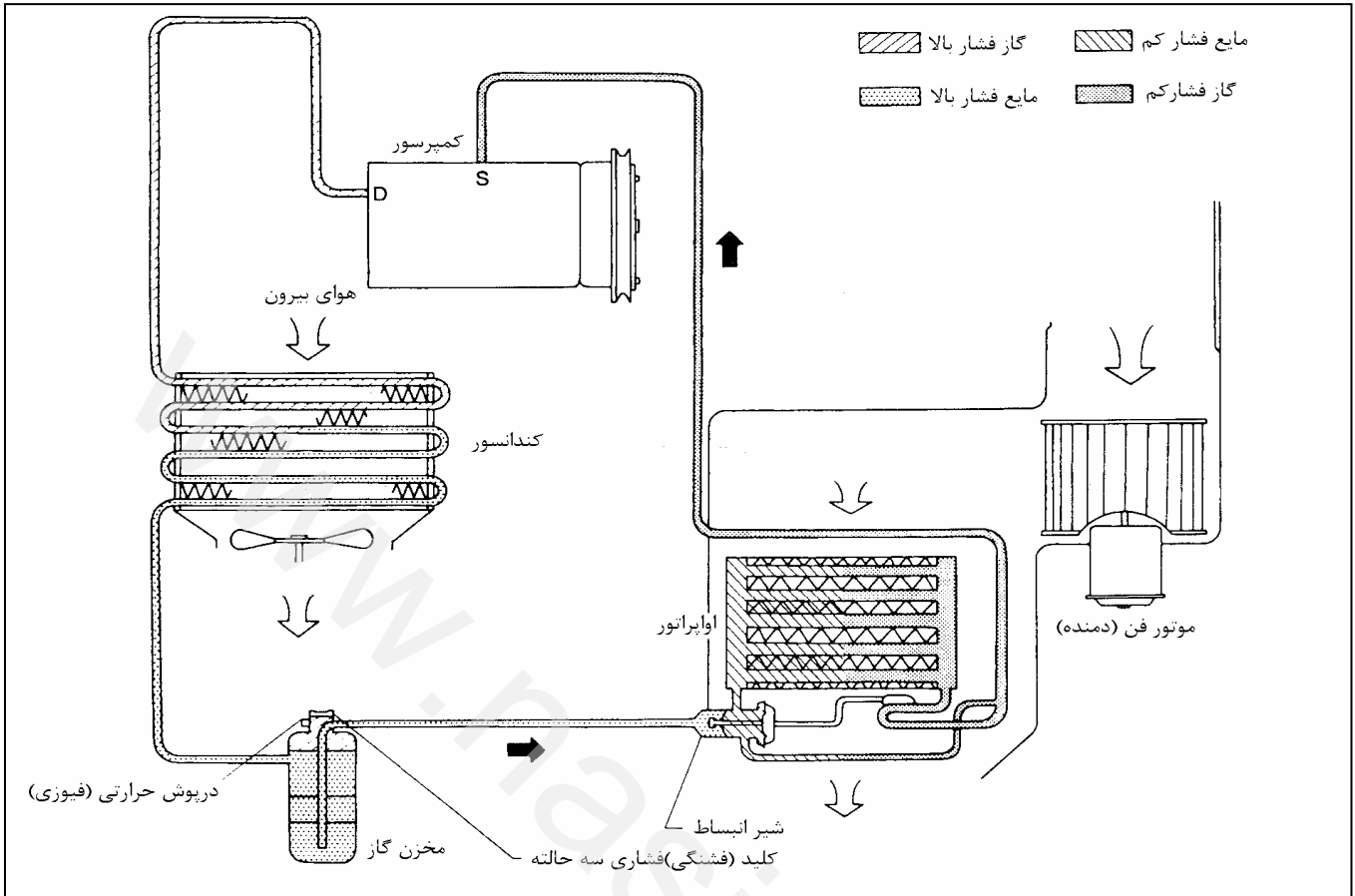
کمپرسور با خاموش و روشن شدن دمای اواپراتور را در حدود معین شده نگاه می‌دارد. زمانیکه دمای کویل اواپراتور از مقدار مشخص شده کمتر شود، تقویت کننده کنترل دما، کمپرسور را متوقف و زمانیکه دمای کویل اواپراتور به بالاتر از نقطه مشخص شده برسد، کمپرسور را بکار می‌اندازد.

حفاظت سیستم خنک کننده**کلید (فشنگی) فشاری سه حالتی**

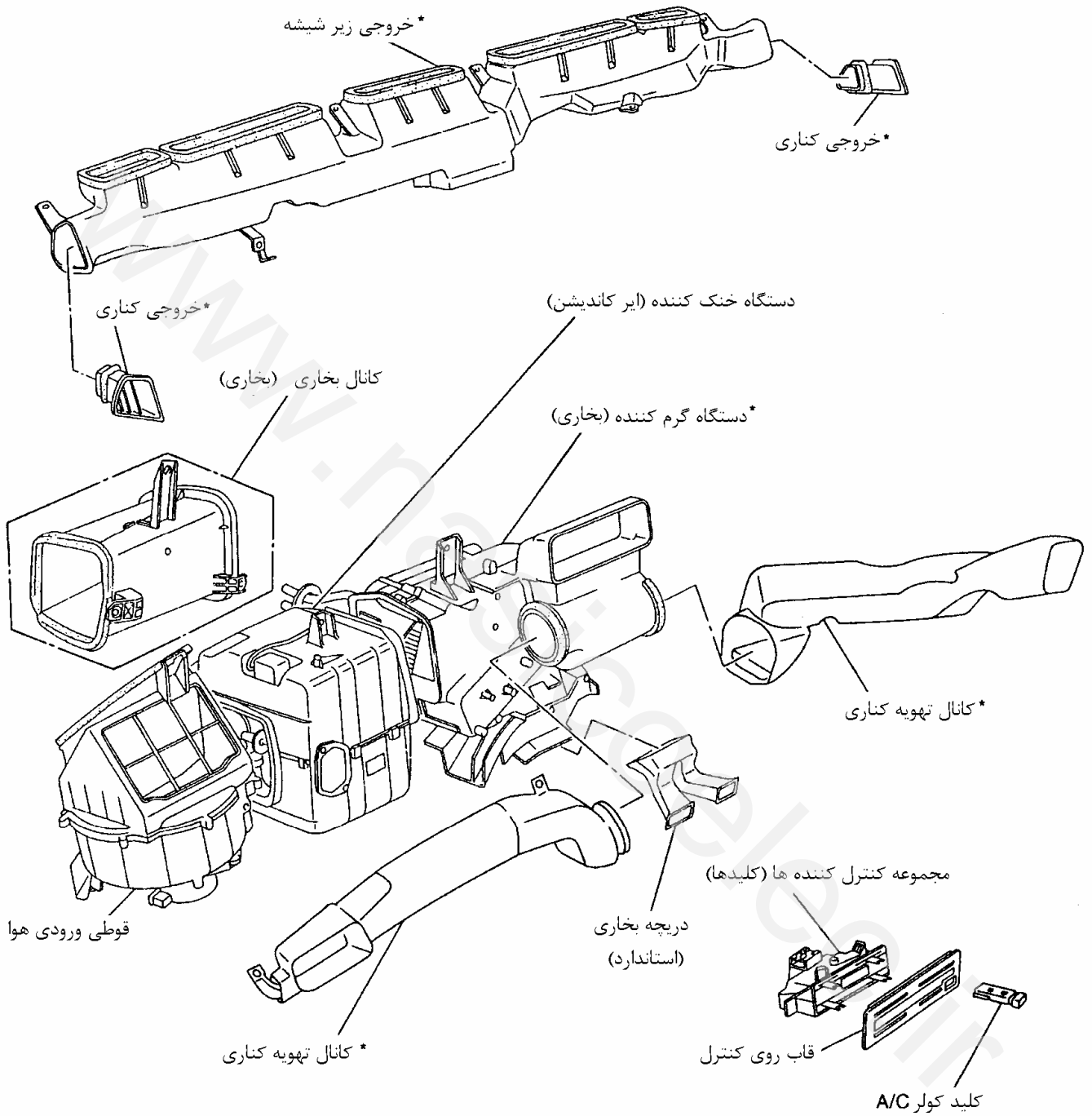
کلید (فشنگی) فشاری سه حالتی روی مخزن گاز مایع قرار دارد. اگر فشار سیستم از حدود معین شده افزایش پیدا کرده یا کاهش یابد این سوئیچ قطع کرده و کار کلاچ کمپرسور را متوقف می‌کند.

در پوش حرارتی (فیوزی)

در درجه حرارت بالای (105°C (221°F) ، درپوش آب شده و باز می‌شود، در نتیجه گاز خنک کننده در هوا رها می‌شود. اگر درپوش آب شده و باز شد ، لوله‌های مسیر گاز را بازدید و مخزن گاز را تعویض کنید.



نمای تصویری اجزاء سیستم



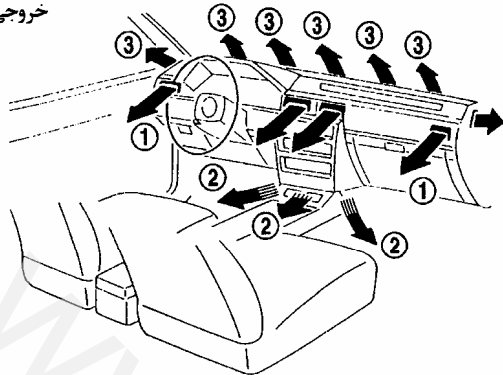
*: برای پیاده کردن ، لازم است که مجموعه جلو داشبورد باز شود .

این نمای تصویری برای مدل فرمان سمت راست است

نمای تصویری برای مدل فرمان سمت چپ ، درست در جهت مخالف مدل فرمان سمت راست قرار دارد.

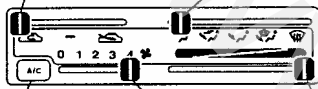
مسیر خروجی های هوا

خروجی های هوا



صورت
اهرم کنترل
گردش هوای داخل

اهرم کنترل و انتخاب درجه
(مد)



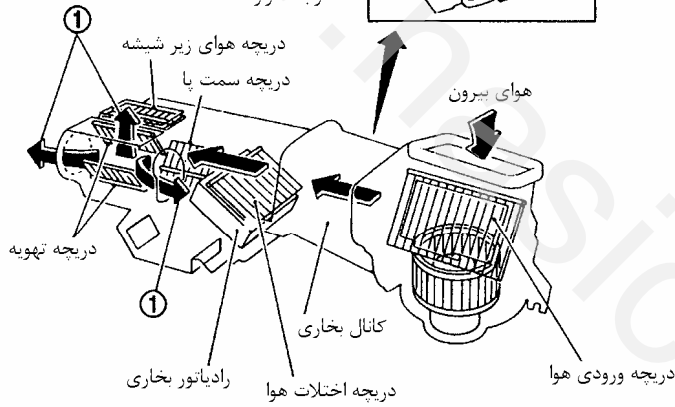
کلید کولر

اهرم کنترل فن

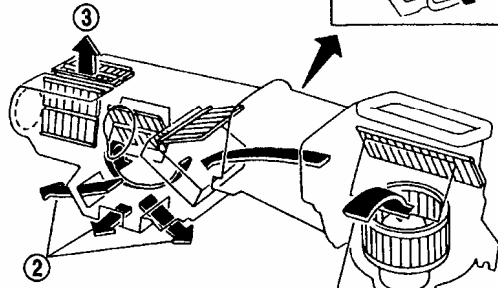
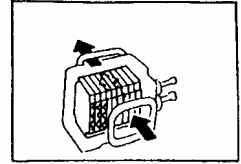
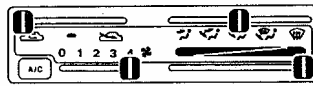
اهرم کنترل
درجه حرارت

ایرکاندیشن

دستگاه خنک کننده

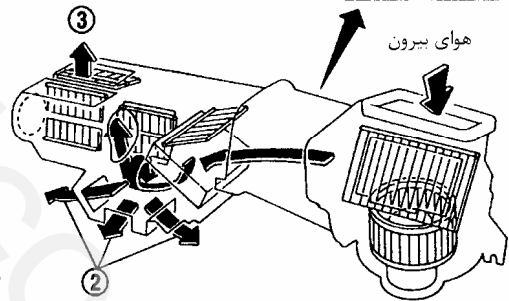
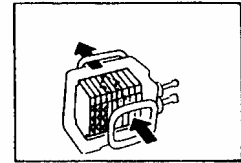
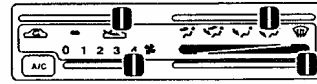


پا



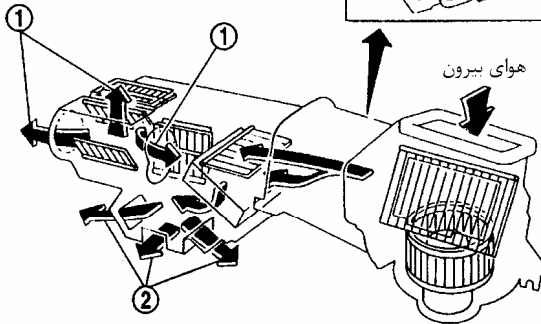
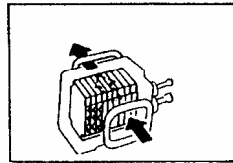
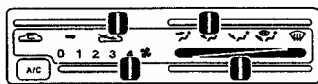
هوای داخل اتاق

پا و خروجی زیر شیشه



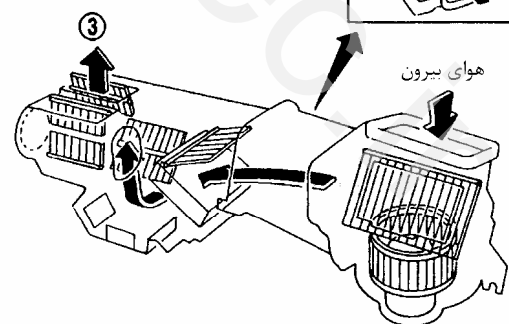
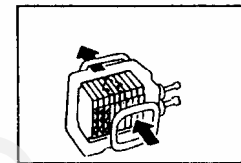
هوای بیرون

به هر دو حالت



هوای بیرون

به حالت زیر شیشه



هوای بیرون

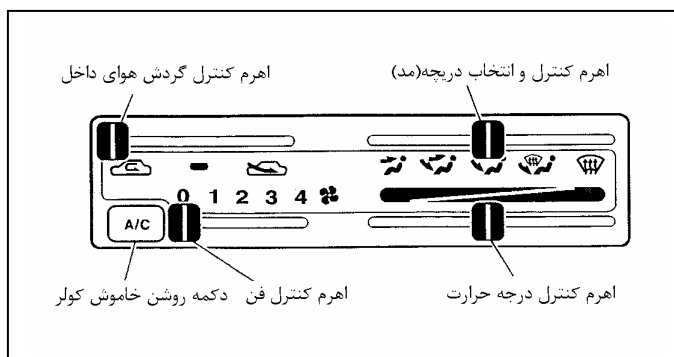
① : به سمت صورت

② : به سمت پا

③ : به سمت زیر شیشه

* : هنگامی که در حالت گردش هوای داخل باشد

نحوه کار کلیدهای کنترل کننده سیستم



اهرم کنترل کننده فن

این اهرم فن را روشن و خاموش می‌کند، و سرعت فن را نیز کنترل می‌کند.

اهرم کنترل و انتخاب دریچه

این اهرم دریچه خروجی هوا را کنترل و انتخاب می‌کند.

اهرم کنترل کننده درجه حرارت

این اهرم تنظیم درجه حرارت هوای خروجی را میسر می‌کند.

اهرم کنترل گردش هوای داخل

وضعیت هوای تازه:

هوای بیرون به داخل اطاق خودرو مکیده می‌شود.

وضعیت گردش هوای داخل (REC):

هوای داخل اطاق خودرو دو باره در داخل اطاق بگردش در می‌آید.

دکمه روشن ، خاموش کولر

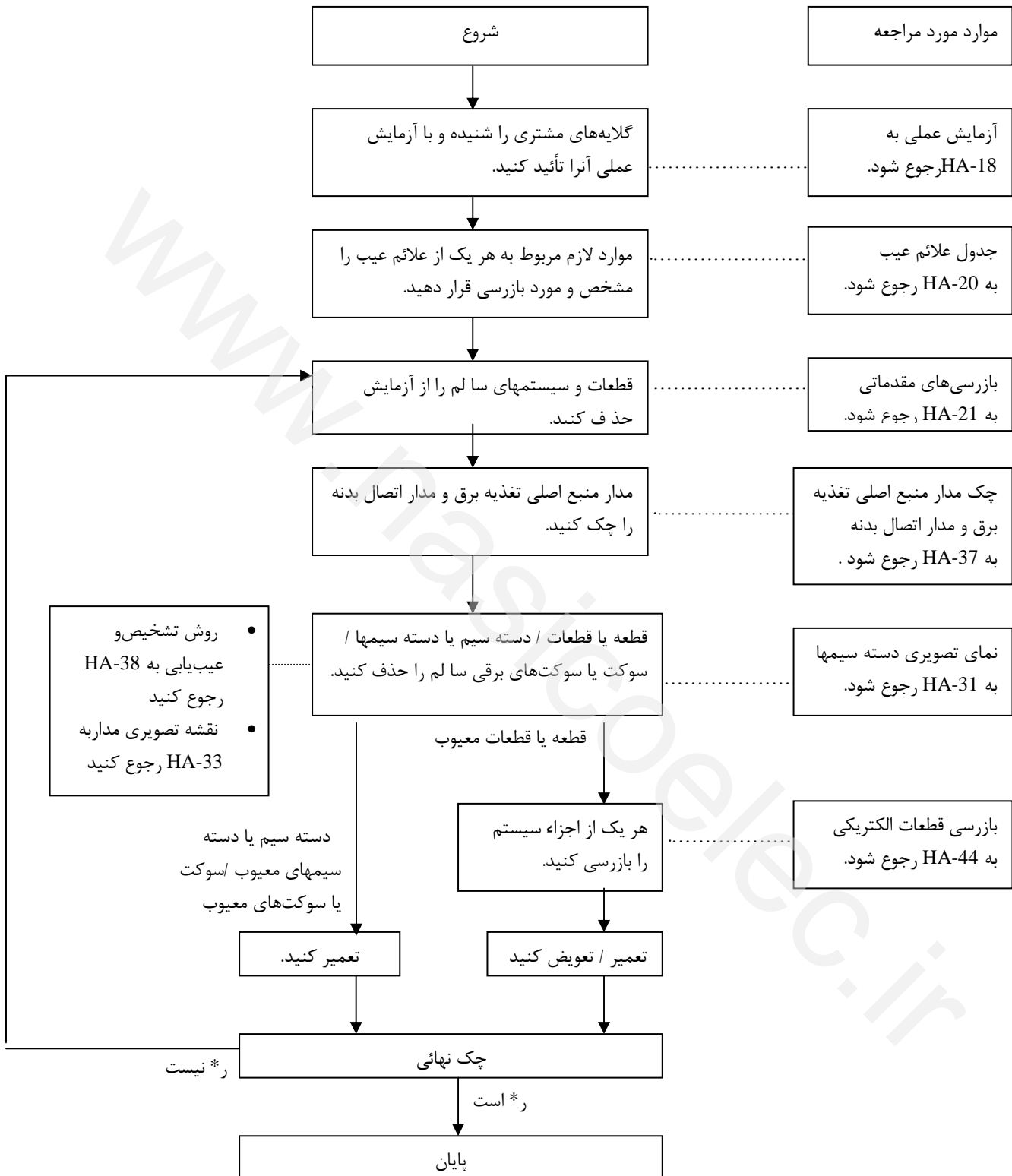
این دکمه، سیستم کولر را کنترل می‌کند. وقتی دکمه A/C را فشار دهید در حالیکه فن نیز روشن باشد، کمپرسور کولر بکار خواهد افتاد. ضمن آنکه لامپ دکمه کولر A/C نیز روشن خواهد شد.

عمل خنک‌کنندگی کولر فقط در حالتی که موتور روشن باشد انجام می‌شود.

عیب یابی

نحوه سریع و دقیق عیب یابی و تعمیرات

ترتیب انجام کار



آزمایش عملی

هدف از آزمایش عملی تأیید کار کرد مناسب سیستم است .

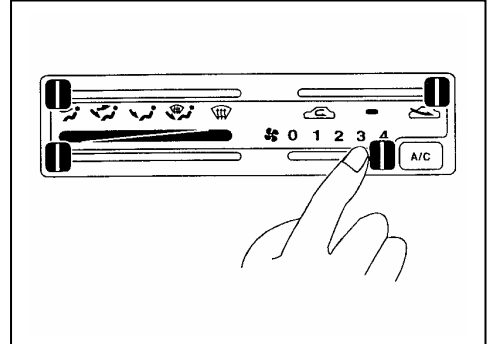
شرایط :

- درجه حرارت موتور در حال کار باید معمولی (نرمال) باشد.

روش :

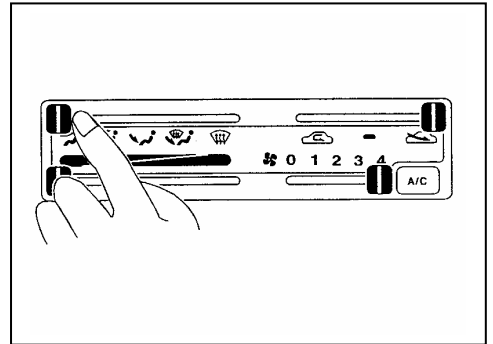
۱. آزمایش عملی فن داخلی

- a. اهرم کنترل فن را روی سرعت 1 قرار دهید.
- b. فن بایستی روی دور 1 کار کند.
- c. اهرم کنترل فن را روی سرعت 2 قرار داده و به بازرسی سرعت‌های فن ادامه دهید تا همه سرعت‌های فن چک شوند.
- c. فن را روی سرعت 4 رها کنید.



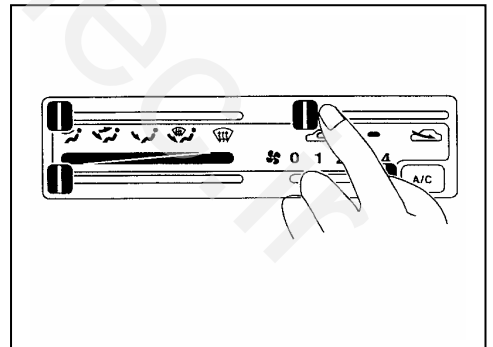
۲. آزمایش عملی هوای خروجی تهویه

- a. اهرم کنترل و انتخاب دریچه روی حالت قرار دهید.
- b. مطمئن شوید که همه هوای خروجی از سوراخ‌های سمت صورت خارج می شود.
- c. اهرم کنترل و انتخاب دریچه را روی حالت قرار دهید.
- d. مطمئن شوید که همه هوای خروجی از سوراخ‌های سمت صورت و پا خارج میشود.
- e. اهرم کنترل و انتخاب دریچه را روی حالت قرار دهید .
- f. مطمئن شوید که همه هوای خروجی از سوراخ‌های سمت پا و مقدار کمی از سوراخ‌های زیر شیشه خارج میشود.
- g. اهرم کنترل و انتخاب دریچه را روی حالت قرار دهید.
- h. مطمئن شوید که همه هوای خروجی از سوراخ‌های سمت پا و مقداری از سوراخ‌های زیر شیشه خارج میشود.
- i. اهرم کنترل و انتخاب دریچه را روی حالت قرار دهید.
- j. مطمئن شوید که همه هوای خروجی از سوراخ‌های زیر شیشه خارج میشود.



۳. آزمایش عملی گردش هوای داخل

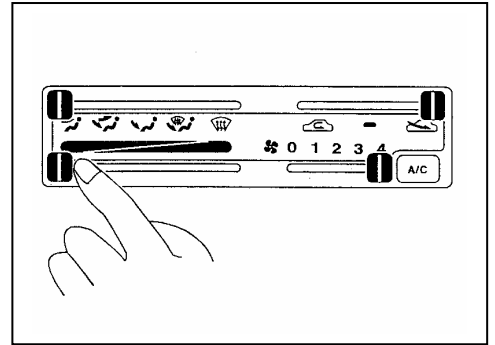
- a. اهرم کنترل گردش دو باره هوا را روی حالت قرار دهید.
- b. به صدای تغییر وضعیت درجه ورود هوا گوش دهید.(شما بایستی تغییر جزئی صدای فن را احساس کنید).



ادامه آزمایش عملی

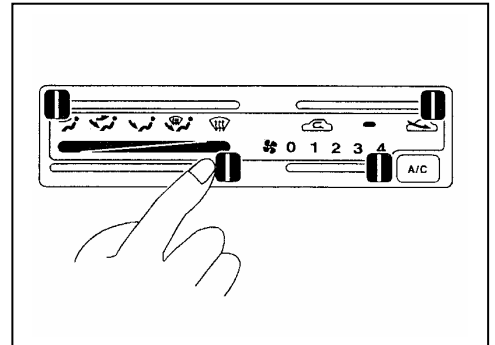
۴. آزمایش عملی کم شدن درجه حرارت (خنک کردن)

- a. اهرم کنترل دما را به حالت کاملاً سرد برانید.
- b. هوای سرد را در خروجی‌های هوا چک کنید.



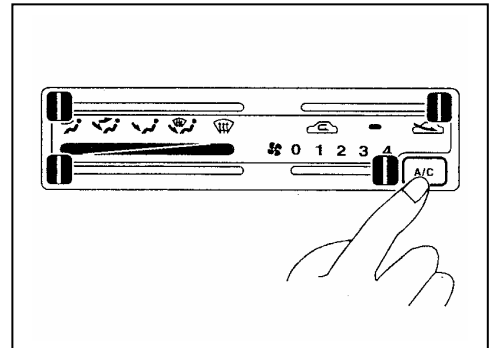
۵. آزمایش عملی زیاد شدن درجه حرارت (گرم کردن)

- a. اهرم کنترل دما را به حالت کاملاً گرم برانید.
- b. هوای گرم را در خروجی‌های هوا چک کنید.



۶. آزمایش عملی دکمه خاموش / روشن کولر (A/C)

- a. اهرم کنترل فن را به وضعیت دلخواه (1 تا 4) حرکت داده و دکمه روشن / خاموش کولر A/C را برای روشن کردن ایرکاندیشن فشار دهید.
- b. زمانی که کولر A/C روشن باشد لامپ دکمه کولر نیز روشن خواهد شد.



جدول علائم عیب

جدول ترتیب عیب یابی

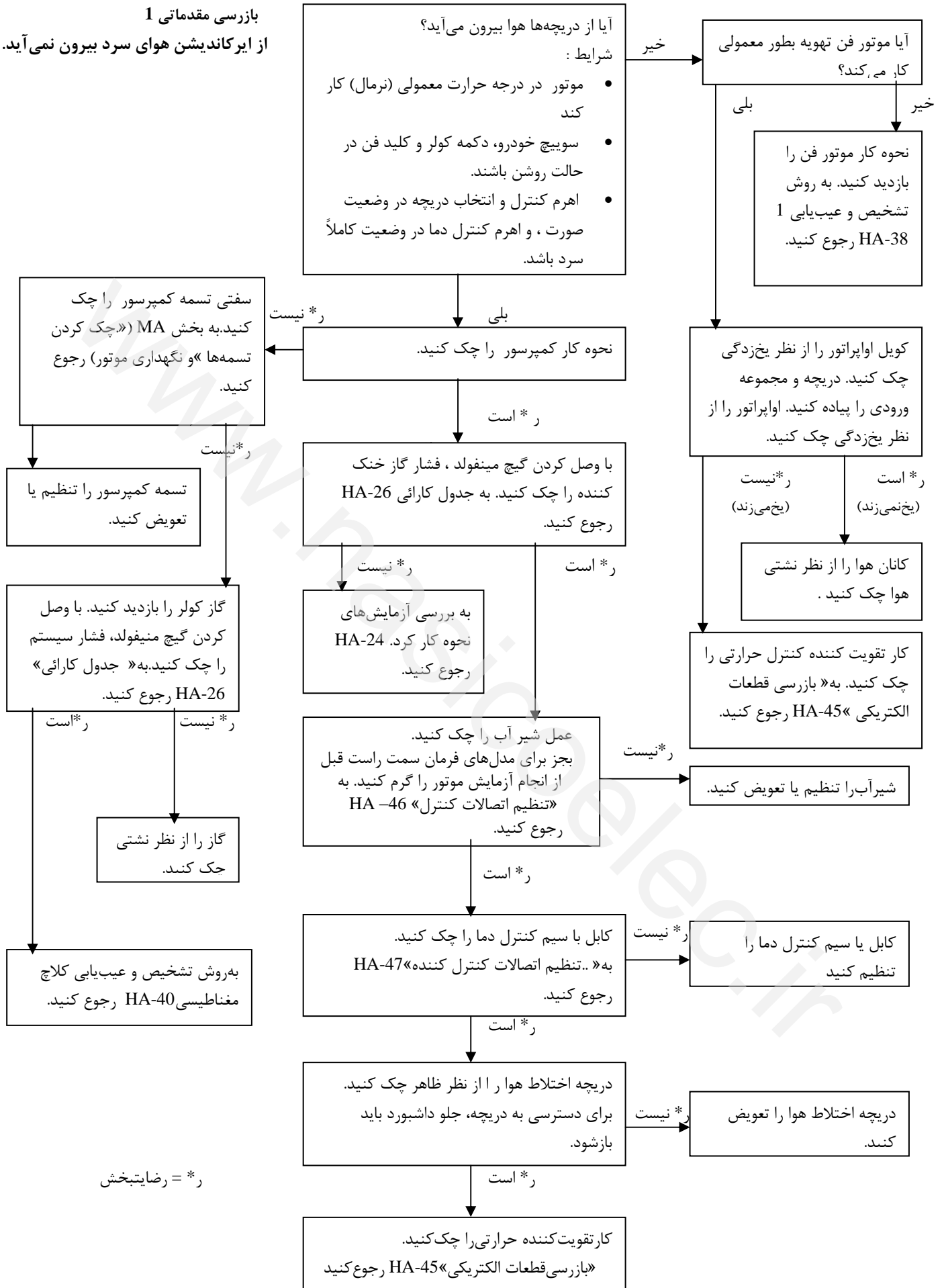
بازرسی اجزاء الکتریکی		چک مدار منبع اصلی برق و مدار اتصال بدنه	روش تشخیص عیب	بازرسی مقدماتی	روش
---	دسته سیمها	HA-37	روش تشخیص و عیب یابی کلاچ مغناطیسی	HA-21	صفحه مرجع
HA-44	قطع کن حرارتی	HA-31	فیوزهای 7.5A (شماره 21)	HA-22	
HA-40	کلاچ مغناطیسی	HA-31	فیوزهای 15A (شماره 19 و 20)	HA-23	
HA-45	کلید فشنگی فشاری سه حالت	HA-44	مقاومت فن تهویه		
HA-44	رله کولر	HA-44	دکمه کولر		
HA-45	تقویت کننده کنترل حرارتی	HA-31	موتور فن تهویه		
HA-44	کلید فن تهویه	HA-44	دکمه کولر		
HA-44	دکمه کولر	HA-31	مقاومت فن تهویه		
HA-31	موتور فن تهویه	HA-31	موتور فن تهویه		
HA-37	فیوزهای 7.5A (شماره 21)	HA-37	فیوزهای 7.5A (شماره 21)		
HA-37	فیوزهای 15A (شماره 19 و 20)	HA-37	فیوزهای 15A (شماره 19 و 20)		
HA-40	روش تشخیص و عیب یابی کلاچ مغناطیسی	HA-40	روش تشخیص و عیب یابی کلاچ مغناطیسی		
HA-38	روش تشخیص و عیب یابی 1	HA-38	روش تشخیص و عیب یابی 1		
HA-23	بازرسی مقدماتی 3	HA-23	بازرسی مقدماتی 3		
HA-22	بازرسی مقدماتی 2	HA-22	بازرسی مقدماتی 2		
HA-21	بازرسی مقدماتی 1	HA-21	بازرسی مقدماتی 1		
	کولر خنک نمی کند.		1		
	موتور تهویه کار نمی کند.		2		
	وقتی که دکمه کولر و کلید فن روشن باشند، کلاچ مغناطیسی کولر عمل نمی کند.		1		
	صدا			1	
	ناکافی بودن گرما			1	

1 ، 2 : شماره ها ترتیب چک کردن را نمایش می دهند .

○ : ترتیب چک کردن به ترتیب عیوب موجود در جدول بستگی دارد .

بازرسی‌های مقدماتی

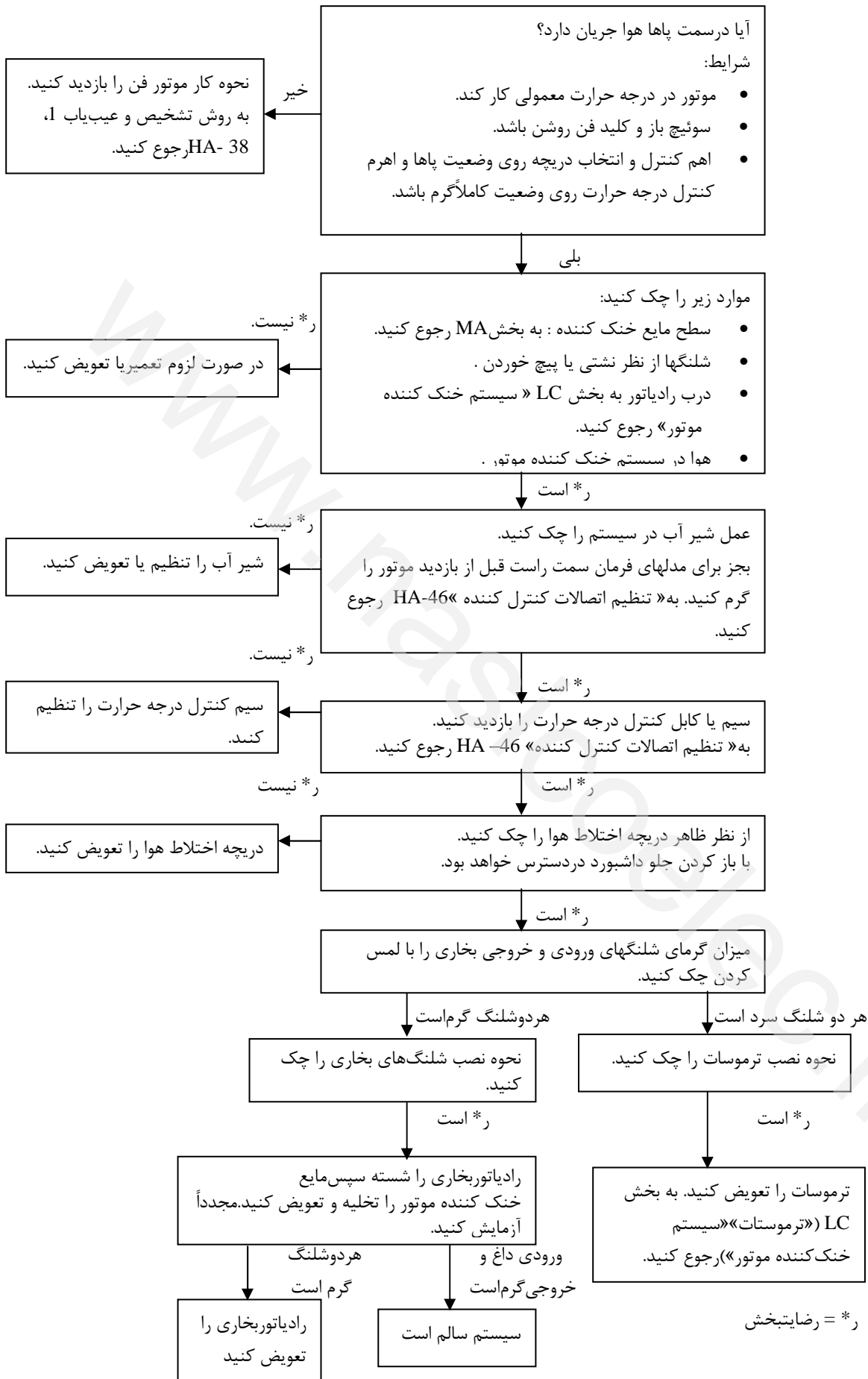
بازرسی مقدماتی 1
از ایرکاندیشن هوای سرد بیرون نمی‌آید.



محلی که صدا از آنجا می‌آید را چک کنید.

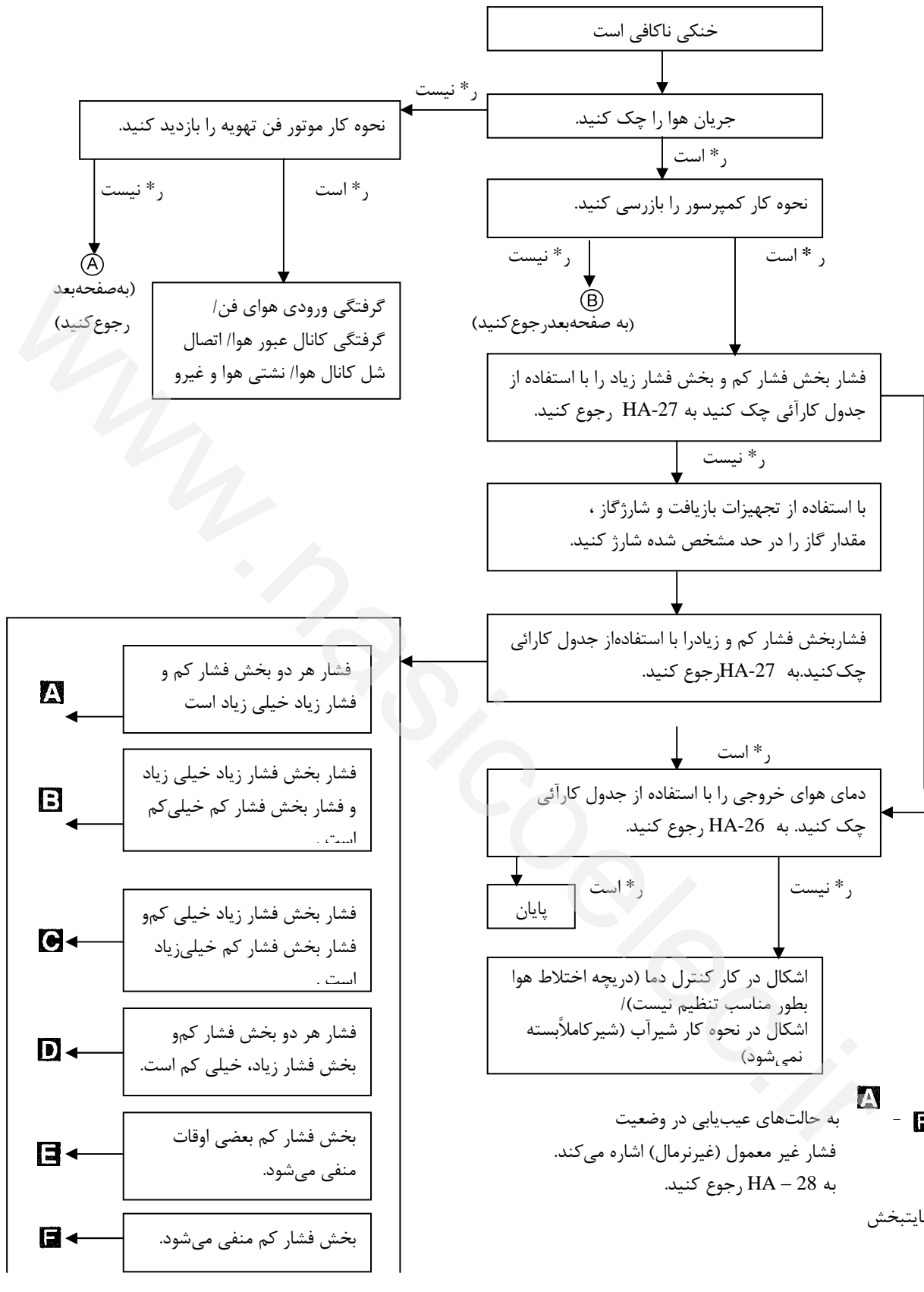


ر* = رضایتبخش

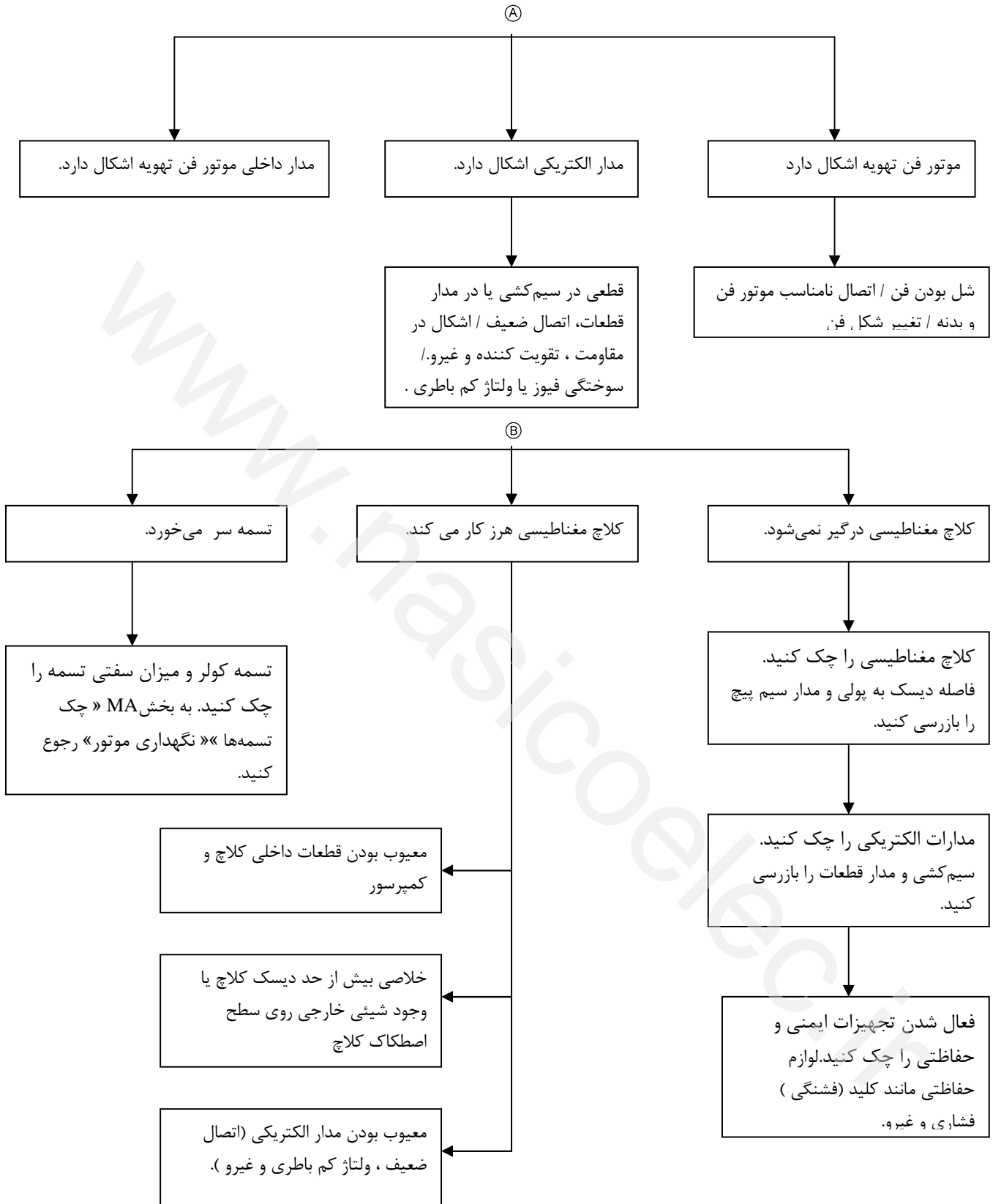


بررسی آزمایش‌های نحوه کارکرد

خنکی ناکافیست



ادامه بررسی آزمایش‌های نحوه کارکرد



جدول کارآئی

شرایط آزمایش

آزمایشات بایستی بشرح زیر انجام شود:

محل نگهداری خودرو: در جای در بسته یا سایه (در محلی که هوا کاملاً تهویه شود)


دربها: بسته

شیشه‌ها: پائین

در موتور: باز

حالت اهرم درجه حرارت: کاملاً سرد

دریچه هوای خروجی: دریچه‌های روبروی صورت

وضعیت اهرم ورودی:  (گردش دو باره هوای داخل)

سرعت فن: سرعت 4

سرعت موتور: 1500rpm

قبل از اندازه‌گیری، مدت 10 دقیقه کولر را روشن نگهدارید.

نتایج آزمایش

جدول مقدار درجه حرارت از محل شروع گردش دو باره هوای داخل تا خروج از دریچه‌ها

دریچه حرارت هوای خروجی از دریچه خروجی هوا C° (F°)	درجه حرارت هوای داخل (هوای داخل آماده گردش دو باره) در ورودی مجموعه فن تهویه		مدل‌ها
	درجه حرارت هوا C° (F°)	درصد رطوبت	
9.7 – 11.6 (49 – 53)	25 (77)	50 – 60	برای خاورمیانه
14.4 – 16.4 (58 – 62)	30 (86)		
19.1 – 21.2 (66 – 70)	35 (95)		
23.7 – 26.0 (75 – 79)	40 (104)		
28.4 – 30.8 (83 – 87)	45 (113)		
11.6 – 13.5 (53 – 56)	25 (77)	60 – 70	
16.4 – 18.5 (62 – 65)	30 (86)		
21.2 – 23.4 (70 – 74)	35 (95)		
26.0 – 28.4 (79 – 83)	40 (104)		
30.8 – 33.4 (87 – 92)	45 (113)		

ادامه جدول کارآئی

جدول نسبت درجه حرارت هوای بیرون به فشار عملی سیستم کولر

فشار کم (بخش مکش) kpa (bar ,kg/cm ² ,psi)	فشار زیاد (بخش خروجی) Kpa (bar, kg/cm ² ,psi)	هوای بیرون		مدل ها
		درجه حرارت C° (F°)	رطوبت نسبی درصد٪	
69 –88(0.69 –0.88,0.7 – 0.9,10 –13)	951 –1,157(9.51 –11.57,9.7 – 11.8,138 –168)	25 (77)	50 –70	برای خاورمیانه
88 –108(0.88 –1.08,0.9 – 1.1,13 –16)	1.138 –1,393(11.38 –13.93, 11.6 –14.2,165 –202)	30 (86)		
98 –127(0.98 –1.27,1.0 – 1.3,14 –18)	1,324 –1,618(13.42- 16.18 ,13.5 –16.5,192 –235)	35 (95)		
118 –147(1.18 –1.47,1.2 – 1.5,17 –21)	1,510 –1,844(15.10 – 18.44,15.4 –.18.8,219 –267)	40 (104)		
137- 167 (1.37 –1.67 ,1.4 – 1.7,20 –24)	1.697 –2,079 (16.97-20.79,17.3 –21.2,246 – 301)	45(113)		

بررسی و عیب یابی فشار غیر معمول (غیر نرمال) در سیستم

هرگاه فشار بخش فشار زیاد یا فشار بخش فشار کم از حدود معمول تجاوز کند، عیب یابی را با استفاده از گیج انجام دهید. علائم (باند) بالای صفحه مدرج گیج حدود استاندارد (نرمال) فشار را نشان میدهد. از آنجائیکه فشار معمول (نرمال) هر خودرو با خودروی دیگر متفاوت است به HA-27 (جدول نسبت درجه حرارت هوای بیرون به فشار عملی سیستم کولر)) مراجعه کنید.

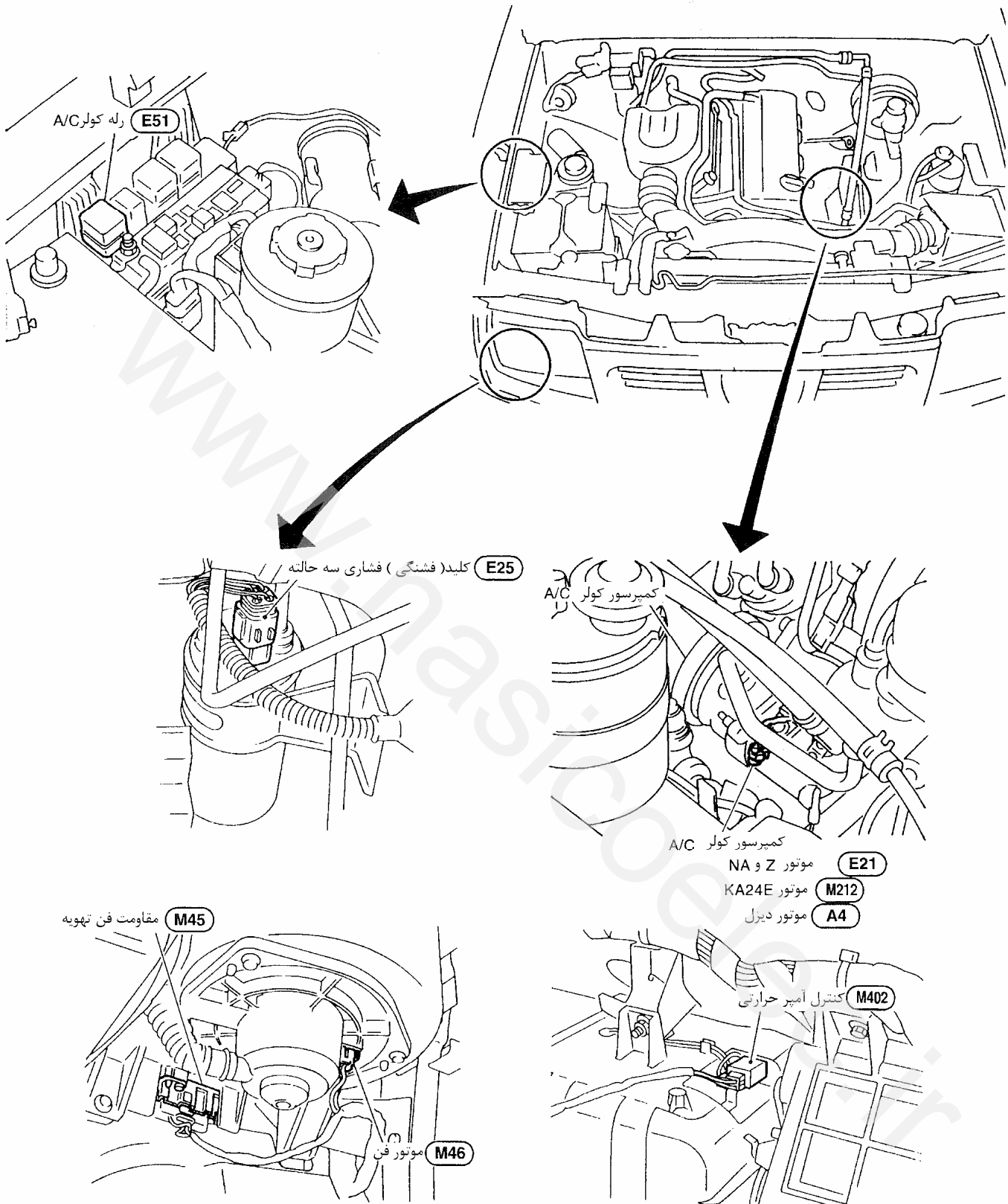
عمل اصلاحی	علت احتمالی	گردش گاز خنک کننده	نمایش گیج
گاز خنک کننده را تا رسیدن به فشار مشخص شده کم کنید.	شارژ گاز بیش از حد می باشد.	<ul style="list-style-type: none"> پس از پاشیدن آب روی کندانسر فشار سریعاً پائین می آید. 	<p>فشار هر دو بخش فشار زیاد و بخش فشار کم خیلی زیاد است.</p> <p>A</p> 
<ul style="list-style-type: none"> کندانسر را تمیز کنید. فن خنک کننده را بازدید و در صورت نیاز تعمیر کنید. 	<p>عمل خنک کردن کندانسر ناکافی است.</p> <p>↓</p> <p>① پره های کندانسر مسدود شده است.</p> <p>② دور فن خنک کننده کندانسر نامناسب است.</p>	<p>هوای مکیده شده بوسیله فن خنک کننده کولر ناکافی است.</p>	
مکرراً گاز را تخلیه و سیستم را با گاز شارژ کنید.	<p>تبادل حرارتی در کندانسر ضعیف است. (پس از توقف کار کمپرسور، فشار زیاد بسیار آهسته کم میشود.)</p> <p>↓</p> <p>در جریان گاز خنک کننده هوا وجود دارد.</p>	<ul style="list-style-type: none"> لوله فشار کم خنک نیست. زمانیکه کمپرسور از کار می افتد مقدار فشار شیر فشار سرعت به حدود $196\text{kpa}(2.\text{bar}, 2\text{kg}/\text{cm}^2)$ 28psi افت می کند. سپس بتدریج کم می شود 	
همه بخشهای خنک کننده موتور را بازدید و در صورت نیاز تعمیر کنید.	سیستم خنک کننده موتور اشکال دارد.	موتور میل به گرم کردن دارد.	
شیر انبساط (اکسپنشن والو) را تعویض کنید.	<ul style="list-style-type: none"> مقدار گاز خنک کننده در بخش فشار کم زیاد است. مقدار جریان گاز در زمان رها شدن زیاد است. در مقایسه با مقدار مشخص شده، ① شیر انبساط (اکسپنشن والو) کم ② باز میشود. <p>↓</p> <p>نصب نامناسب شیر حرارتی.</p> <p>تنظیم نامناسب شیر انبساط (اکسپنشن والو).</p>	<ul style="list-style-type: none"> یک قسمت از لوله فشار کم سردتر از قسمت های نزدیک به خروجی اواپراتور میباشد. صفحه ها گاهی اوقات برفک می زنند. 	
<ul style="list-style-type: none"> قطعات صدمه دیده را بازدید، تعمیر یا تعویض کنید. روغن را از نظر کثیفی بازدید کنید. 	<p>لوله فشار زیاد یا قطعات قرار گرفته ما بین کمپرسور و کندانسار دارای گرفتگی یا له شده گی هستند.</p>	<p>بخش فشار زیاد و قسمت بالای کندانسر گرم است، هر چند که مخزن مایع خنک کننده آنچنان گرم نباشد.</p>	<p>فشار بخش فشار زیاد، خیلی زیاد و بخش فشار کم، خیلی کم است.</p> <p>B</p>

ادامه بررسی و عیب‌یابی فشار غیر معمول (غیر نرمال) در سیستم

نمایش گیج	گردش گاز خنک کننده	علت احتمالی	عمل اصلاحی
<p>فشار بخش فشار زیاد خیلی کم و بخش فشار کم خیلی زیاد است</p>  <p>C</p>	درست بعد از ایستادن کمپرسور فشار در بخش فشار زیاد و فشار کم مساوی میشود.	فشار کمپرسور نامناسب است. ↓ پکینیک های داخلی کمپرسور صدمه دیده‌اند.	کمپرسور را تعویض کنید.
	اختلاف درجه حرارت بین بخش فشار کم و فشار زیاد وجود ندارد.	فشار کمپرسور نامناسب است. ↓ پکینیک‌های داخلی کمپرسور صدمه دیده‌اند.	کمپرسور را تعویض کنید.
	<ul style="list-style-type: none"> اختلاف خیلی زیاد درجه حرارت بین خروجی و ورودی درایر وجود دارد. درجه حرارت خروجی خیلی کم است. ورودی مخزن گاز مایع و شیرانبساط (اکسپنشن والو) یخ زده است. 	داخل مخزن گاز مایع کمی گرفتگی وجود دارد.	<ul style="list-style-type: none"> مخزن گاز مایع را تعویض کنید روغن را از نظر کثیفی بازدید کنید.
<p>فشار هردو بخش فشار زیاد و فشار کم، خیلی کم است</p>  <p>D</p>	<ul style="list-style-type: none"> درجه حرارت ورودی شیر انبساط (اکسپنشن والو) در مقایسه با نقاط نزدیک به مخزن گاز مایع در حد زیادی کم است. ورودی شیر انبساط (اکسپنشن والو) ممکن است یخ‌زده باشد. در جایی از بخش فشار زیاد، اختلاف درجه حرارت بوجود آمده است. 	لوله فشار زیاد بین شیر خنک کننده و مخزن گاز مایع گرفتگی دارد.	<ul style="list-style-type: none"> قطعات خراب را بازدید و تعمیر کنید. روغن را از نظر آلودگی بازدید کنید.
	<ul style="list-style-type: none"> شیر انبساط (اکسپنشن والو)، زمانیکه آنرا لمس می‌کنید گرم یا فقط سرد است. 	فشار گاز کم شده است. نشستی فتینگ‌ها یا قطعات. ↓	نشستی گاز را چک کنید. به «چک نشستی‌های گاز خنک کننده» HA - 54 رجوع شود.
	<ul style="list-style-type: none"> زمانیکه شیر انبساط (اکسپنشن والو) یخ‌بزند اختلاف دمایی خیلی زیاد بین خروجی و ورودی خود شیر وجود خواهد داشت. 	در مقایسه با مقدار مشخص شده شیر انبساط کمتر بسته میشود. ① تنظیم نامناسب شیرانبساط (اکسپنشن والو) ② اشکال در شیر حرارتی ورودی و خروجی شیر ممکن است گرفتگی داشته باشد.	<ul style="list-style-type: none"> با استفاده از هوای فشرده شیع خارجی را بیرون آورید. روغن را از نظر کثیفی بازدید کنید.
یک قسمت از لوله فشار کم سردتر از قسمتهای نزدیک به خروجی اواپراتور است.	لوله کم فشار گرفتگی یا له شدگی دارد.	قطعات خراب را بازدید یا تعمیر کنید. روغن را از نظر کثیفی بازدید کنید.	
مقدار جریان هوا کافی نیست یا خیلی کم است.	کار کمپرسور نامناسب است.	کمپرسور را تعویض کنید.	

ادامه بررسی و عیب‌یابی فشار غیر معمول (غیر نرمال) در سیستم

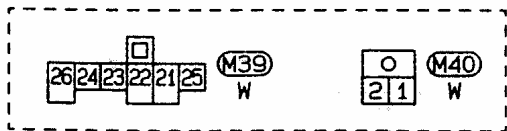
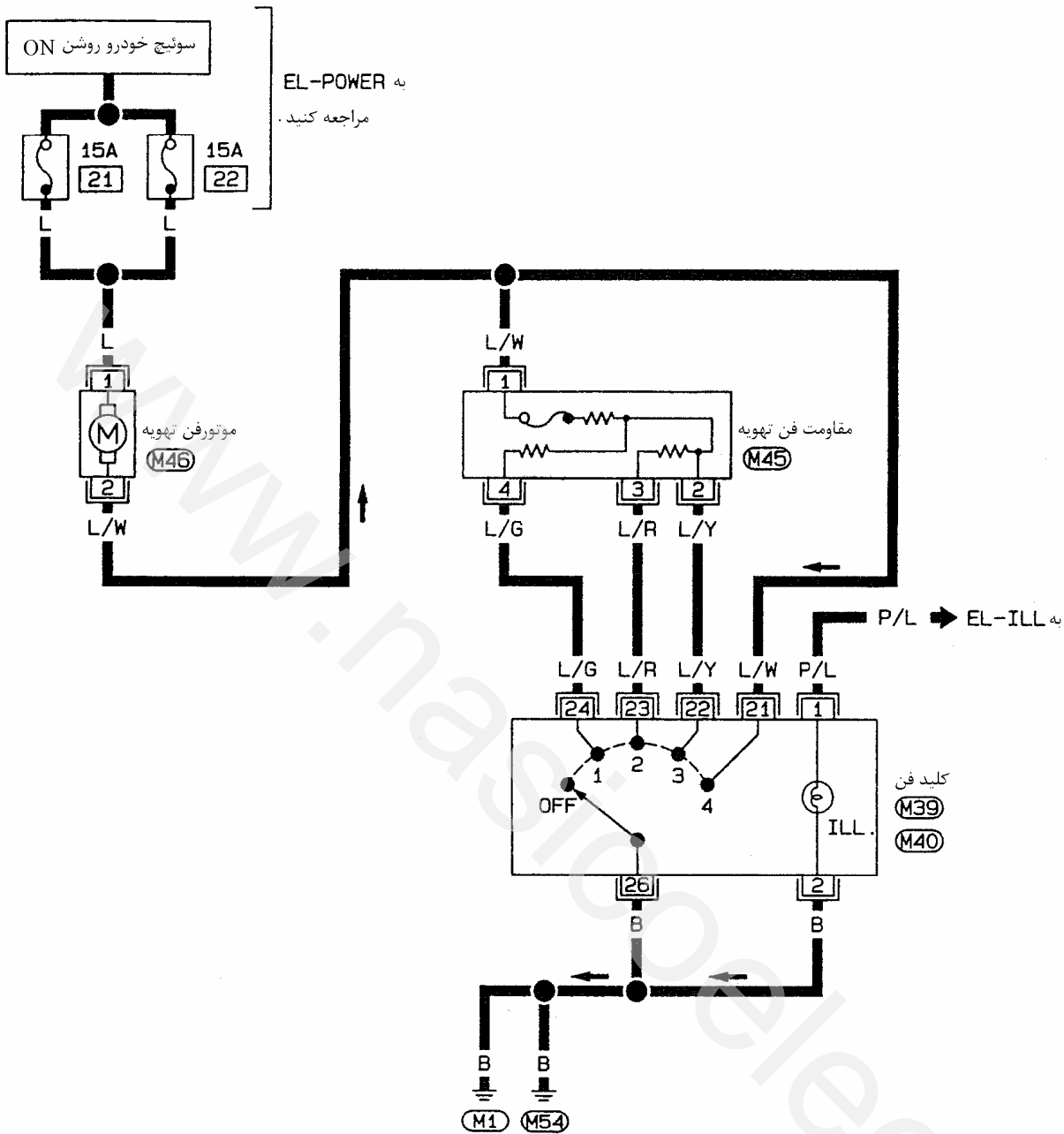
عمل اصلاحی	علت احتمالی	گردش گاز خنک کننده	نمایش گیج
<ul style="list-style-type: none"> آب را از گاز خنک کننده جدا و تخلیه یا گاز را تعویض کنید. مخزن گاز مایع را تعویض کنید. 	<p>گاز خنک کننده بطور دروهائی گردش نمی‌کند. ↓</p> <p>رطوبت در ورودی و خروجی شیر انبساط (اکسپنشن والو) یخ زده است. ↓</p> <p>آب با گاز خنک کننده مخلوط شده است.</p>	<ul style="list-style-type: none"> سیستم ایرکاندیشن کار نمی‌کند و بطور مداوم هوای اطاق را خنک نمی‌کند. سیستم بطور مداوم برای مدت معین پس از ایستادن و شروع بکار کردن کمپرسور به کار ادامه می‌دهد. 	<p>بخش فشار کم گاهی اوقات منفی می‌شود</p> <p>E</p> 
<p>سیستم را در حالت استراحت قرار دهید. دو باره سیستم را روشن کرده و چک کنید که آیا اشکال در اثر وجود آب یا شیئی خارجی بوجود آمده است.</p> <ul style="list-style-type: none"> اگر علت آب باشد، ابتدا سیستم خنک می‌کند ولی بتدریج یخ زده و مسیر را مسدود می‌کند. آب داخل گاز را تخلیه یا گاز را تعویض کنید. اگر علت شیئی خارجی باشد شیر انبساط (اکسپنشن والو) را پیاده کرده و با هوای فشرده خشک آنرا تمیز کنید. اگر هر یک از دو روش بالا مشکل را برطرف نکرد، شیر انبساط (اکسپنشن والو) تعویض کنید. مخزن گاز مایع را تعویض کنید. روغن را از نظر کثیفی چک کنید. 	<p>بخش فشار زیاد گرفتگی پیدا کرده و گاز جریان ندارد. ↓</p> <p>شیر انبساط (اکسپنشن والو) یا مخزن گاز مایع یخ زده است.</p>	<p>مخزن گاز مایع یا قسمت جلو و عقب لوله شیر انبساط (اکسپنشن والو) دارای یخ یا شبنم است.</p> <p>F</p> 	



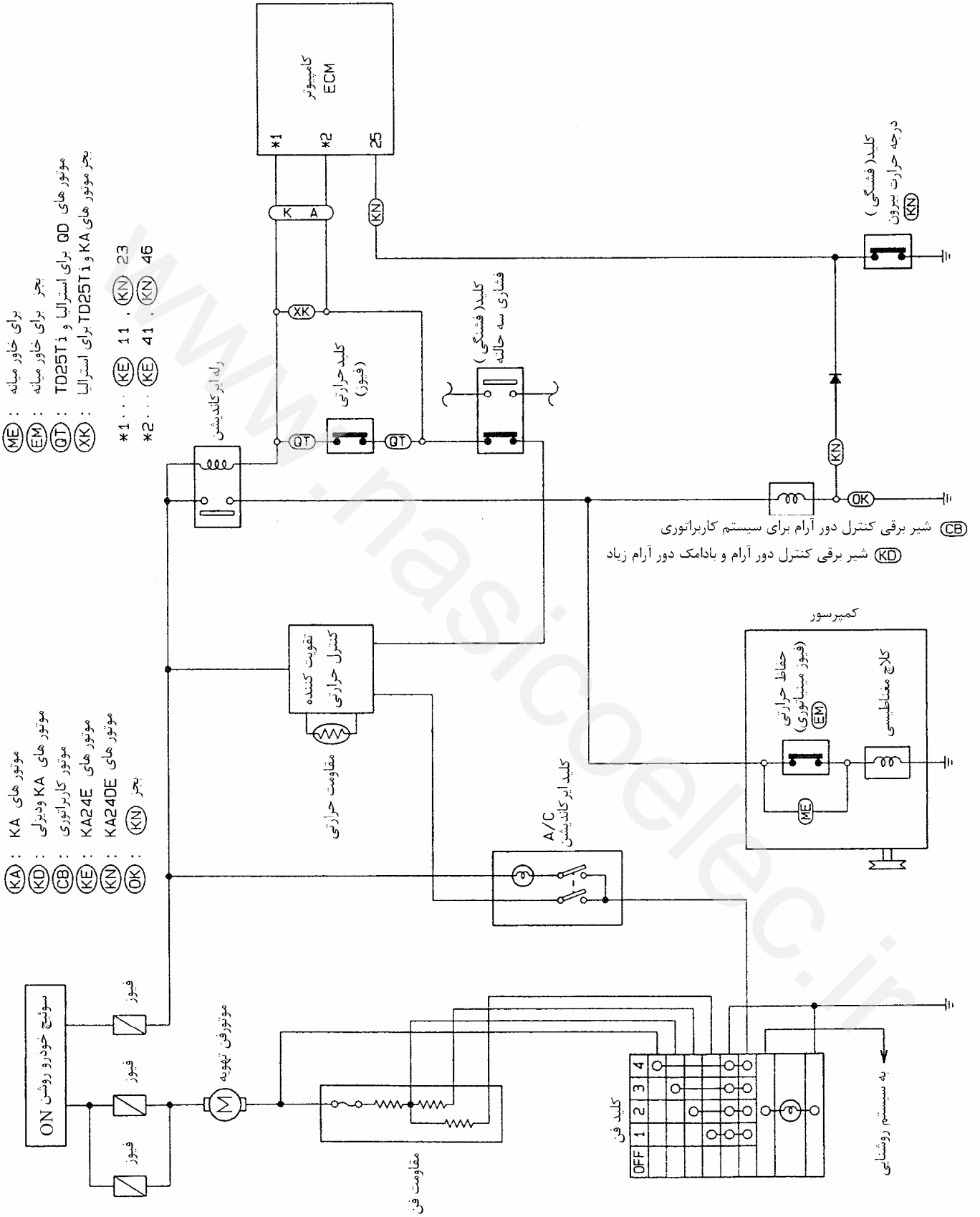
این تصاویر مربوط به مدل فرمان سمت چپ می باشد .

نقشه سیم کشی - بخاری - HEATER

HA-HEATER-01

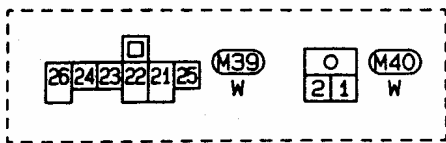
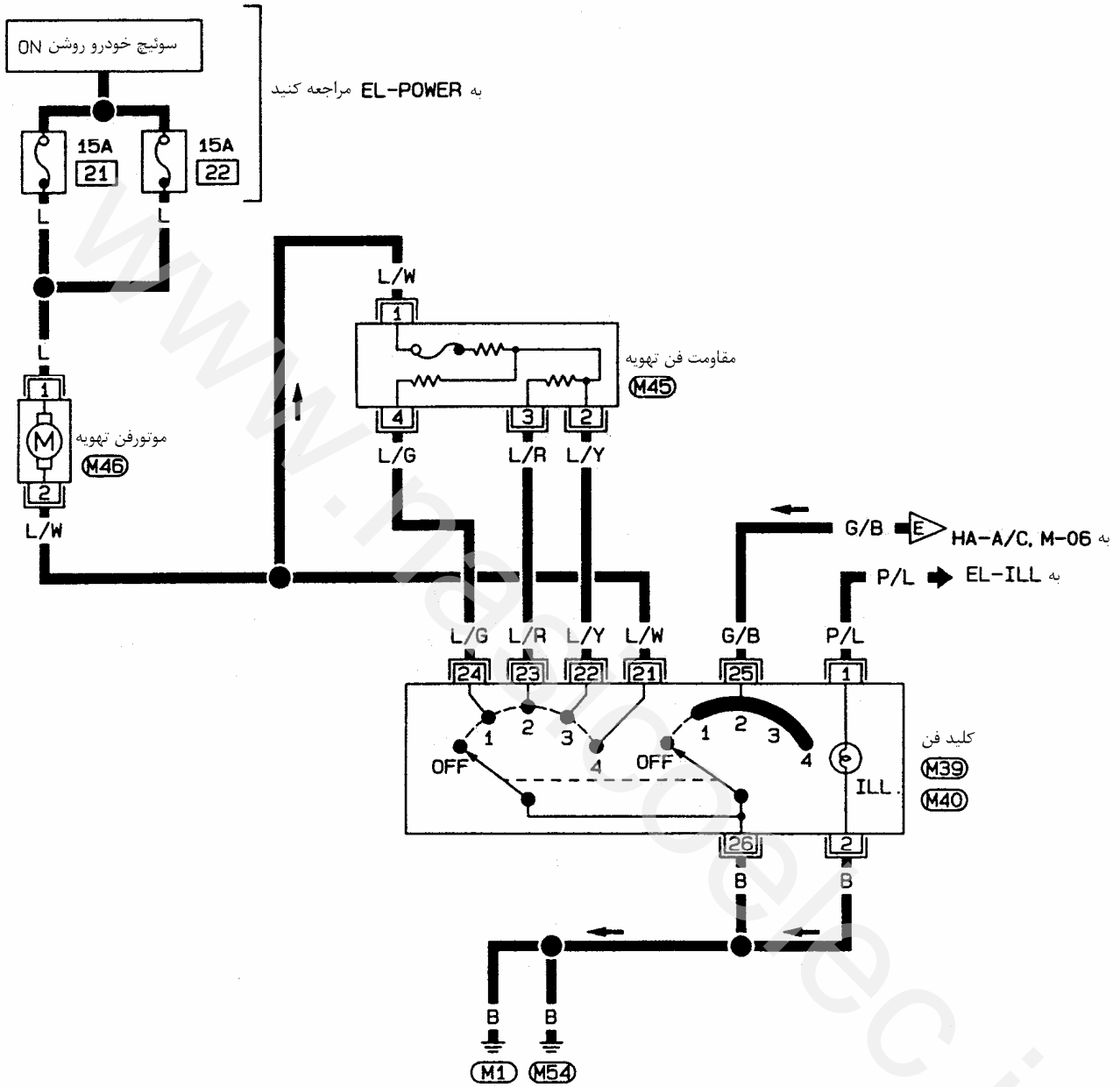


نقشه تصویری مدار - ایرکاندیشن - Air Conditioner

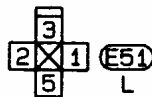
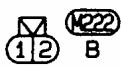
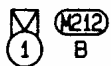
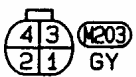
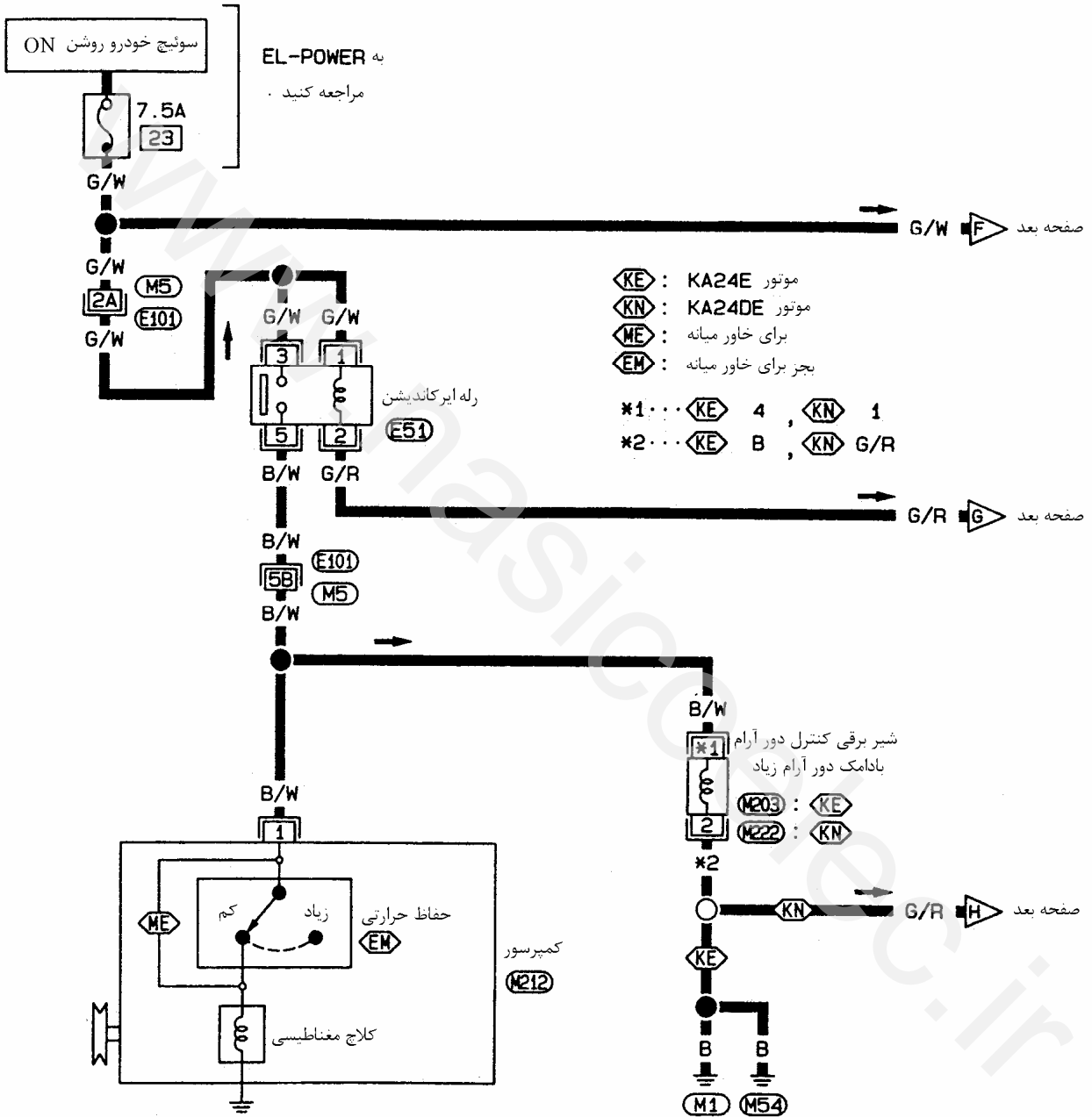


نقشه سیم کشی ایرکاندیشن - A/C

HA-A/C, M-04



HA-A/C, M-05



به صفحه آخر مراجعه کنید
(صفحه تا خورده).

M5, E101

HA-A/C, M-06

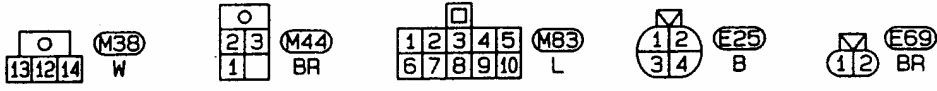
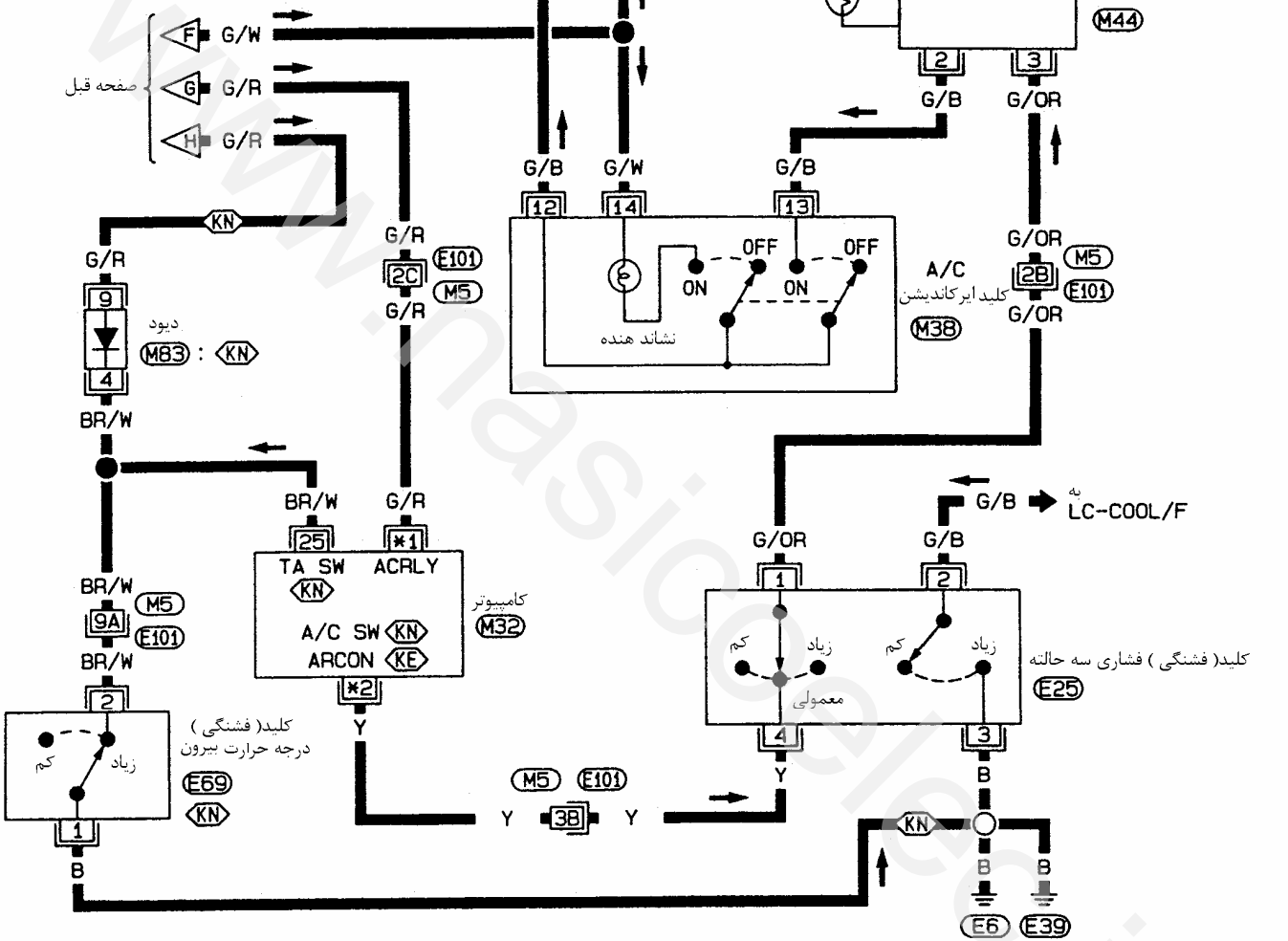
ⓀE : KA24E موتور

ⓀN : KA24DE موتور

*1... ⓀE 11 , ⓀN 23

*2... ⓀE 41 , ⓀN 46

به HA-A/C, M-04



به صفحه آخر مراجعه کنید (صفحه تا خورده)

ⓀM5 , ⓀE101
ⓀM32

چک مدار منبع تغذیه برق و مدار اتصال بدنه

بازدید فیوز منبع تغذیه برای سیستم ایرکاندیشن

فیوزهای زیر را چک کنید.

- فیوزهای 15A شماره (19) و (20) مربوط به موتور فن.
 - فیوز 7.5A (شماره 21) مربوط به تقویت کننده کنترل حرارتی
- برای اطلاع بیشتر در باره مدار به « نقشه سیم کشی » رجوع کنید.

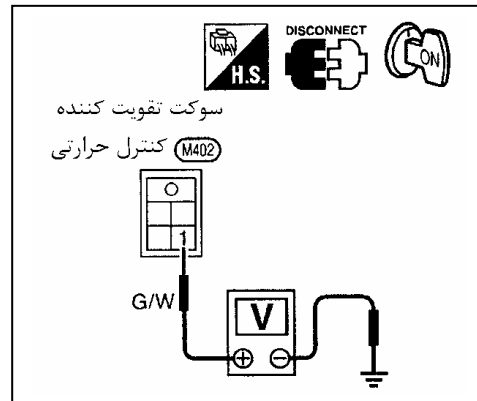
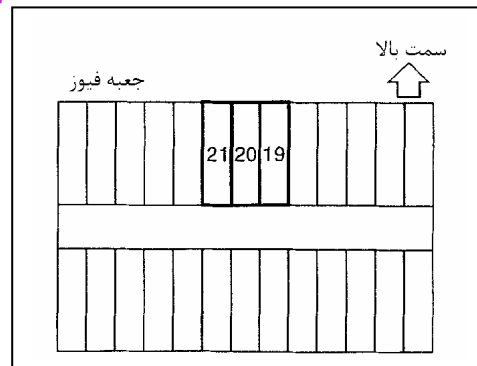
چک تقویت کننده کنترل حرارتی

چک مدار منبع تغذیه

با سوئیچ باز ، مدار منبع تغذیه را از نظر تقویت کننده کنترل حرارتی چک کنید.

1. سوکت تقویت کننده کنترل حرارتی را جدا کنید.
2. ولت متر را از سمت دسته سیم وصل کنید.
3. ولتاژ بین سر سیم ① بدنه را اندازه گیری کنید.

ولتاژ	نوک قلم‌های ولت متر	
	⊖	⊕
حدود 12V	اتصال بدنه	①



چک مدار اتصال بدنه

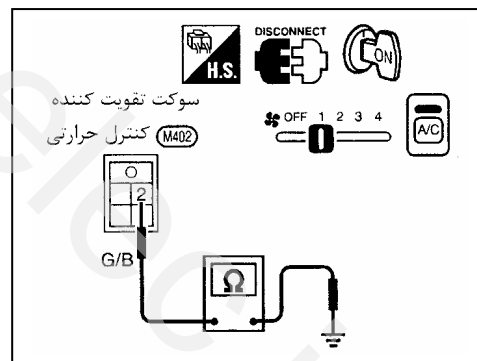
در حالیکه سوئیچ باز ، کلید ایرکاندیشن روشن و کلید فن روی حالت روشن قرار دارد، مدار اتصال بدنه تقویت کننده کنترل حرارتی را چک کنید.

1. سوکت تقویت کننده کنترل حرارتی را قطع کنید.
2. اهم متر را از سمت دسته سیم وصل کنید.
3. پیوستگی (عدم قطعی) بین سر سیم ② و بدنه را چک کنید.

پیوستگی (عدم قطعی)	نوک قلم‌های اهم متر	
	⊖	⊕
بلی	اتصال بدنه	

اگر مدار اتصال بدنه ایراد دارد، موارد زیر را چک کنید.

- کلید کولر (به HA-44 رجوع کنید).
- کلید فن (به HA-44 رجوع کنید).
- قطعی یا اتصالی (کوتاه) در دسته سیم، بین تقویت کننده کنترل حرارتی و کلید کولر
- قطعی یا اتصالی کوتاه در دسته سیم بین کلید کولر و کلید فن
- مدار اتصال بدنه کلید فن

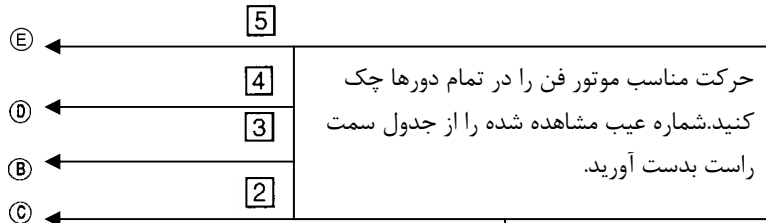


روش تشخیص و عیب یابی 1

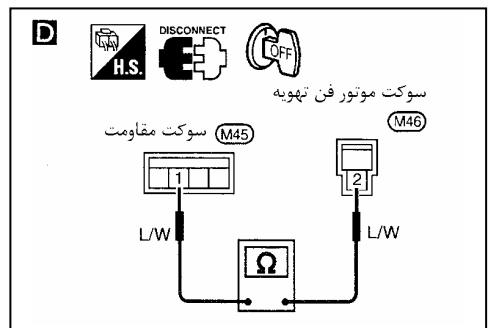
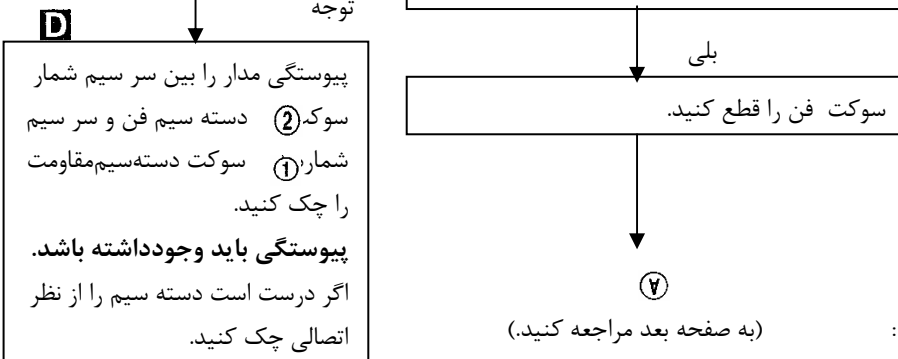
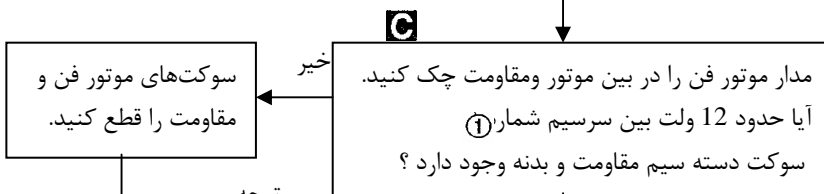
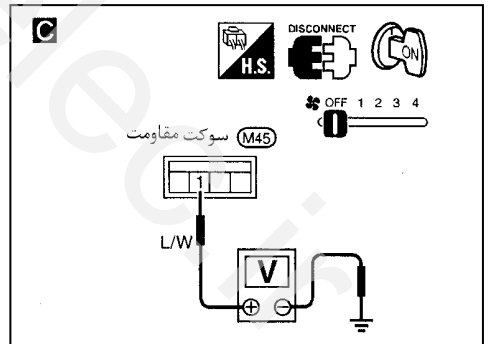
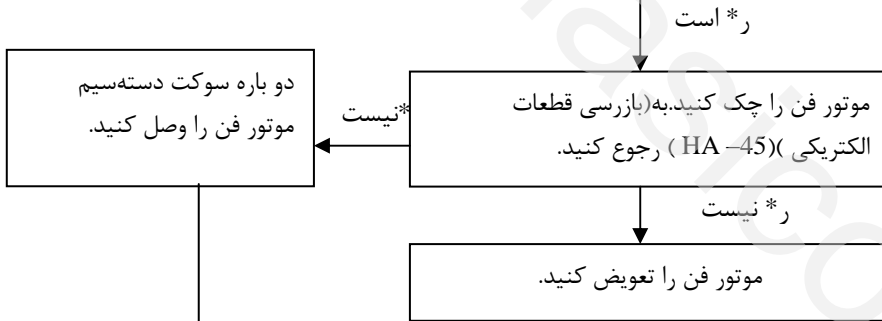
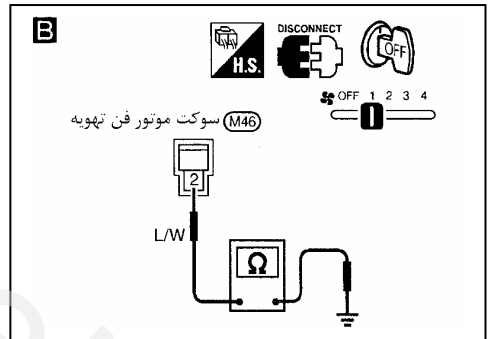
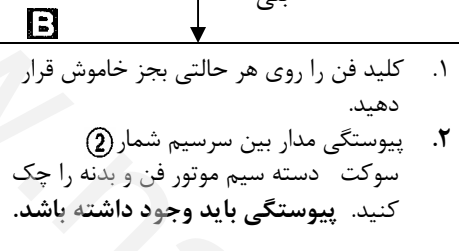
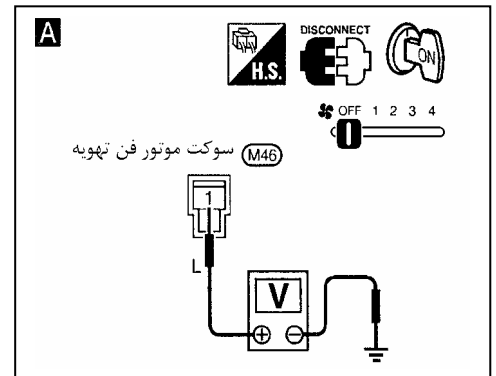
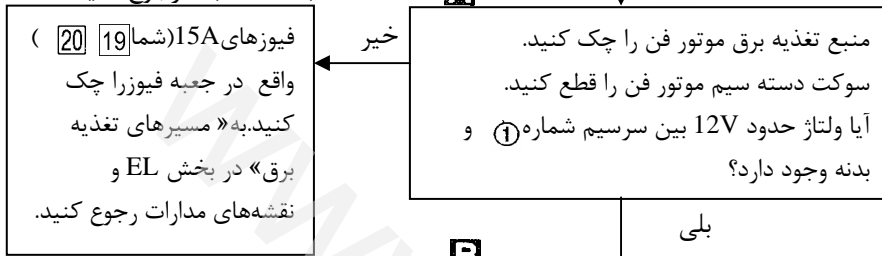
علائم عیب : موتور فن تهویه اطاق کار نمی کند.

- قبل از مراجعه به جدول، بازرسی مقدماتی 1 را انجام دهید.

شماره مورد درجدول	عیب یا اشکال	
1	فن کار نمی کند	1
2	فن در حالت 1 کار نمی کند	2
3	فن در حالت 2 کار نمی کند	3
4	فن در حالت 3 کار نمی کند	4
5	فن در حالت 4 کار نمی کند	5

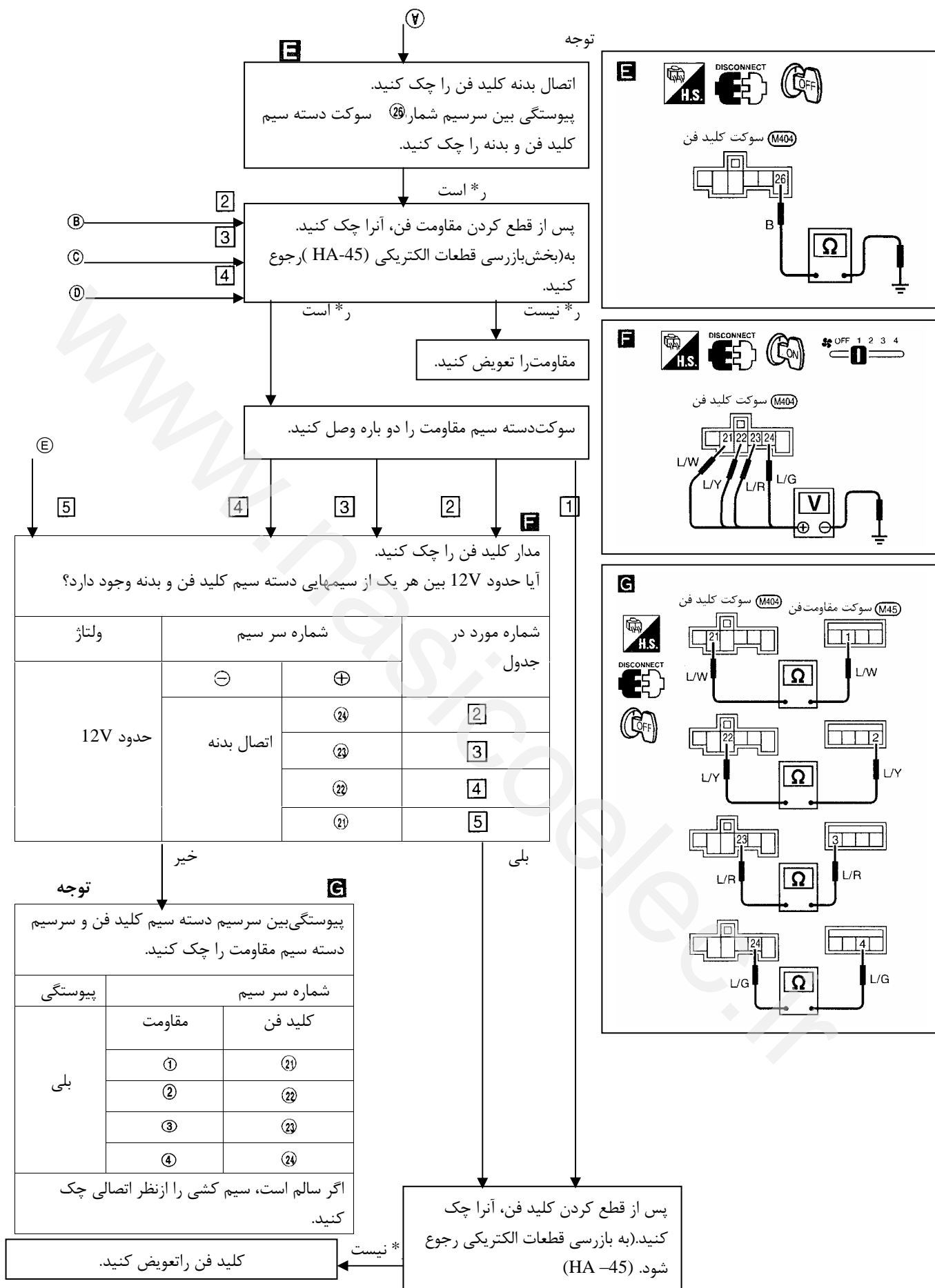


(به صفحه بعد رجوع کنید)



اگر بعد از چک پیوستگی مدار نتیجه رضایتبخش نباشد، سوکت یا دسته سیم را تعمیر کنید.
*ر = رضایتبخش

ادامه روش تشخیص عیب یابی 1



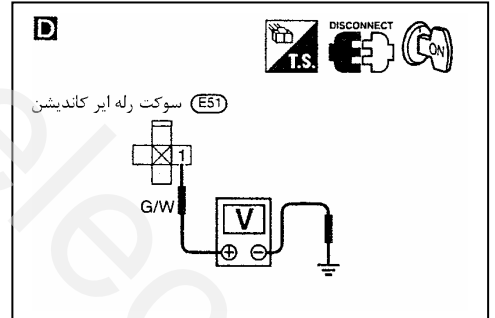
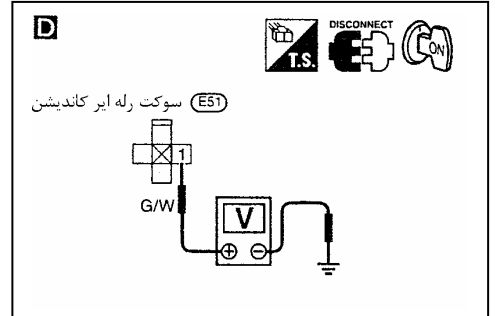
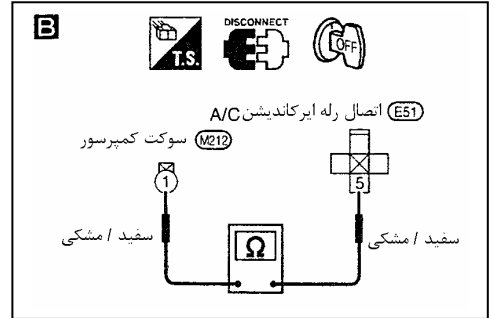
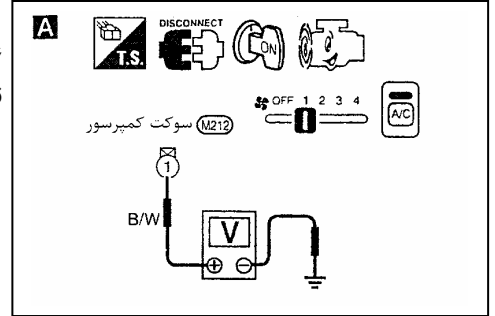
توجه: اگر نتیجه پیوستگی مدار رضایتبخش نیست سیم کشی یا سوکت را تعمیر کنید.

ر* = رضایتبخش

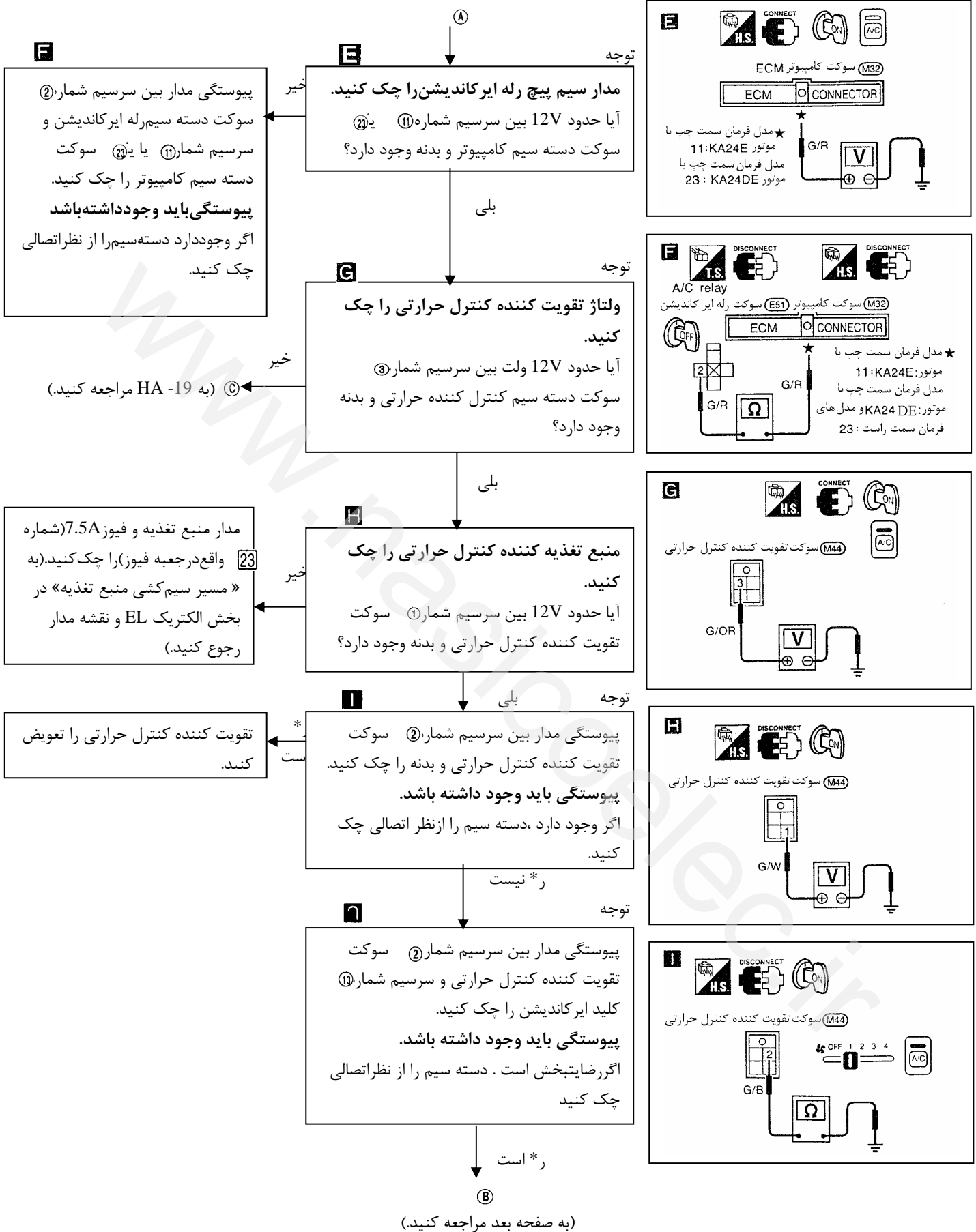
روش تشخیص و عیب یابی کلاچ مغناطیسی

برای موتورهای مدل KA

علائم عیب: زمانیکه کلید ایرکاندیشن و کلید فن روشن است کلاچ مغناطیسی درگیر نمی شود.



توجه: اگر پس از بازدید پیوستگی مدار نتیجه منفی باشد، سیم کشی یا سوکت را تعمیر کنید.

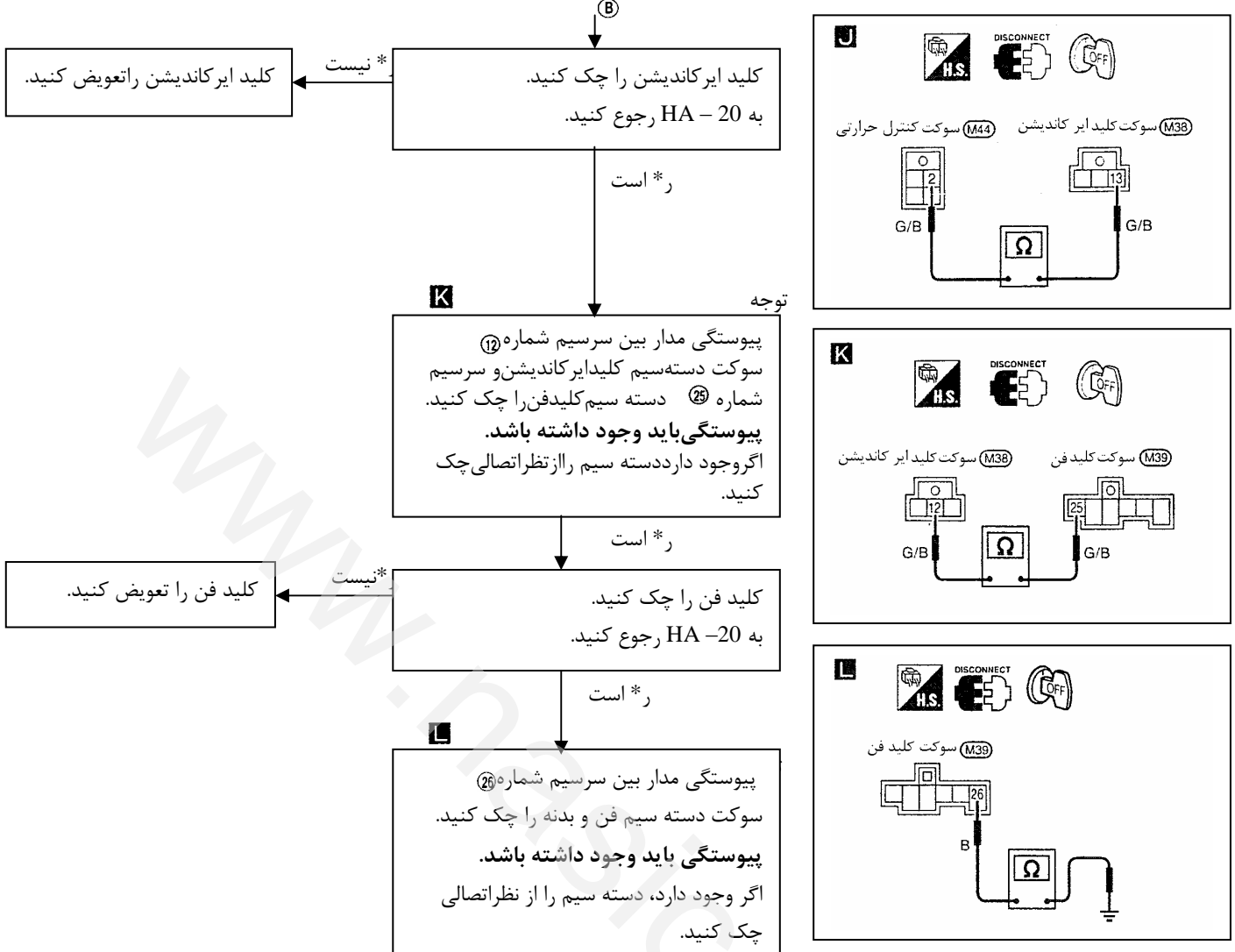


توجه :

ر* = رضایتبخش

اگر پس از بازرسی پیوستگی مدار، نتیجه منفی باشد دسته سیم یا سوکت را تعمیر کنید.

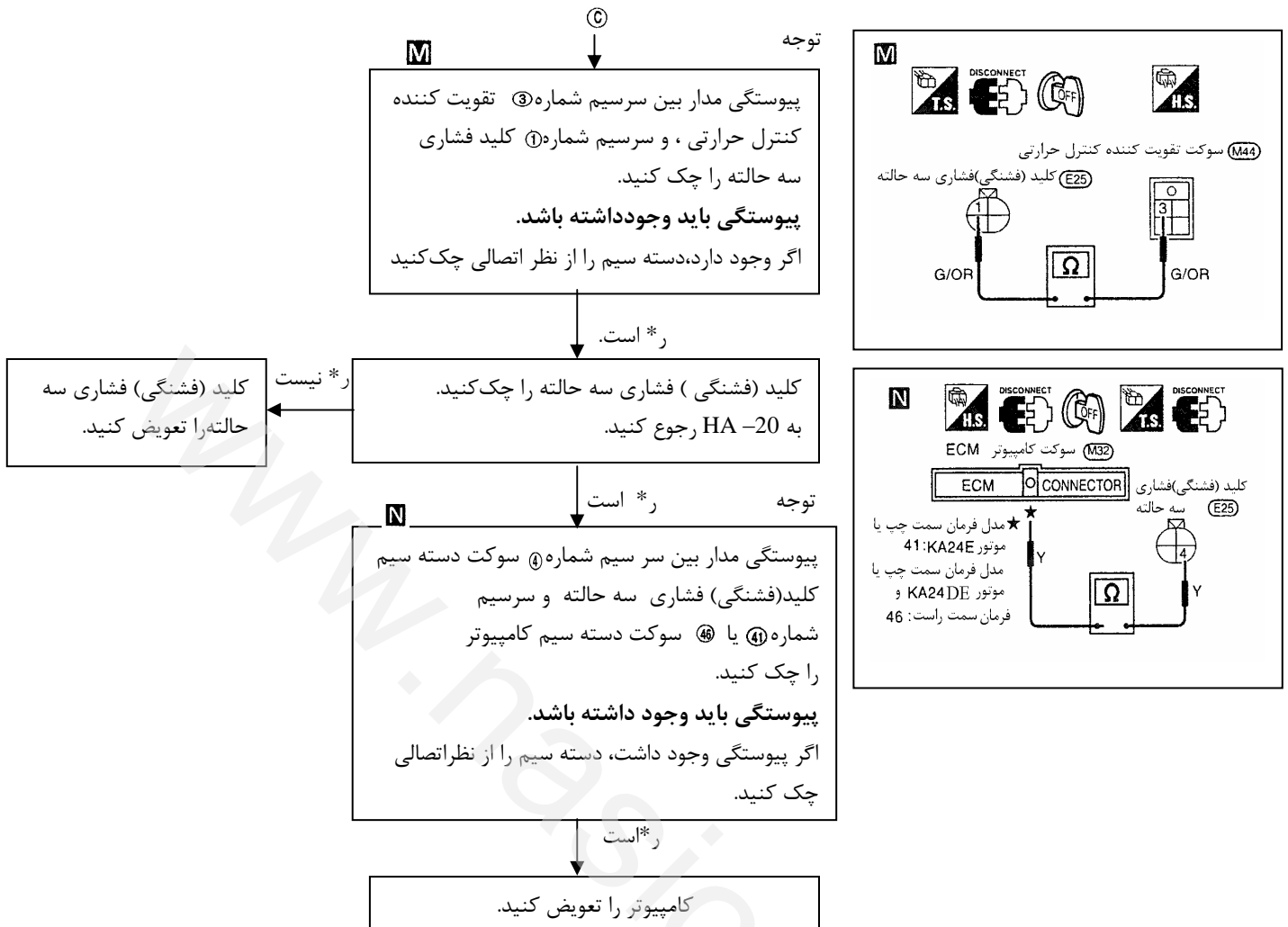
ادامه کلاچ مغناطیسی



* = رضایتبخش

توجه :

اگر پس از چک پیوستگی مدار نتیجه منفی باشد، دسته سیم یا سوکت را تعمیر کنید.

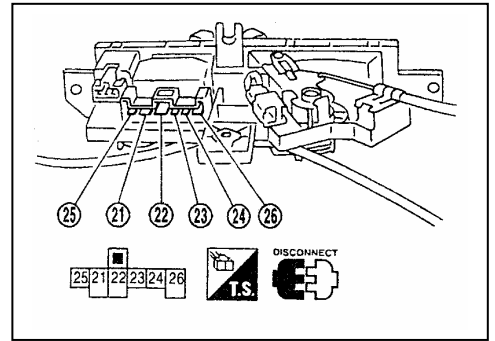


بازرسی قطعات الکتریکی

کلید فن اطاق

پیوستگی بین سرسیمها را در هر یک از وضعیت‌های کلید، چک کنید.

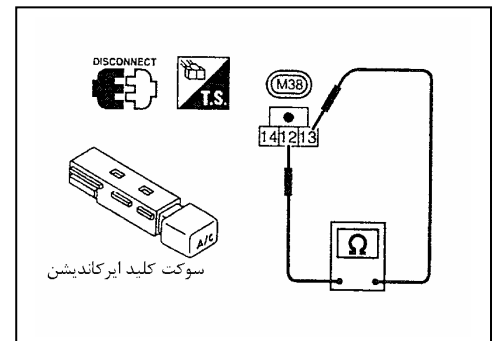
پیوستگی بین سرسیمها	وضعیت‌های کلید
②⑤ — ②⑥ — ②④	خاموش (OFF) 1
②⑤ — ②⑥ — ②④	2
②⑤ — ②⑥ — ②②	3
②⑤ — ②⑥ — ②①	4



کلید ایرکاندیشن (کولر)

پیوستگی بین سرسیمها را در هر یک از وضعیت‌های کلید، چک کنید.

پیوستگی	شماره ترمینال		وضعیت کلید
	⊖	⊕	
			ایرکاندیشن (کولر)
بلی	⑫	⑬	روشن (ON)
خیر			خاموش (OFF)

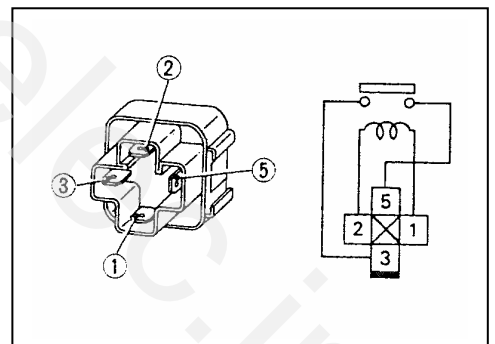


رله ایرکاندیشن (کولر)

پیوستگی بین سرسیمهای شماره ③ و ⑤ را چک کنید.

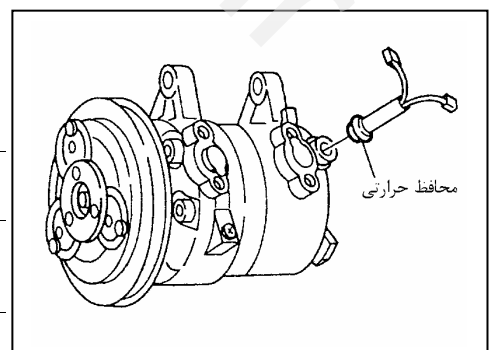
پیوستگی	وضعیت‌ها
بلی	هنگامیکه 12V برق مستقیم (DC) بین ترمینالهای شماره ① و ② تغذیه شود.
خیر	هنگامیکه جریان برق وجود ندارد

اگر رضایتبخش نیست رله را تعویض کنید.



محافظ حرارتی (برای DKV-14C)

عمل کرد	درجه حرارت کمپرسور (°C (°F)
خاموش می کند	هنگامیکه درجه حرارت به حدود (145-155 (293-311) افزایش می یابد.
روشن می کند	هنگامیکه درجه حرارت به حدود (130-140 (266-284) کاهش می یابد.

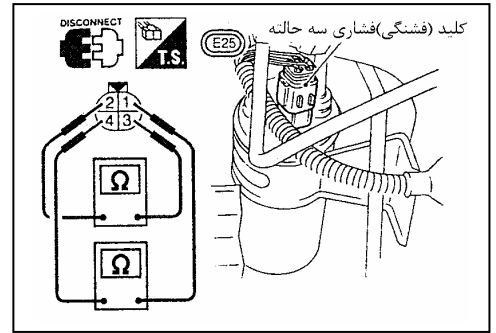


ادامه بازرسی قطعات الکتریکی

کلید (فشنگی) فشاری سه حالته

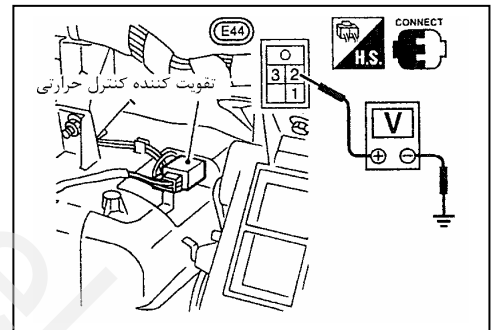
پیوستگی	عملکرد	اگر فشار لوله‌های بخش فشار زیاد Kpa(bar,kg/cm, ² psi	سر سیمها	
وجود دارد	روشن	افزایش یابد به 152.0 – 201.0 (1.520 – 2.010, 1.55 – 2.05, 22.0 – 29.2)	①- ④	بخش فشار کم
وجود ندارد	خاموش	کاهش یابد به 152.0 – 201.0 (1.520 – 2.010, 1.55-2.05, 22.0 – 29.2)		
وجود دارد	روشن	افزایش یابد به 1,422 – 1,618 (14.22 – 16.18, 14.5 – 16.5, 206 – 235)	②- ③	بخش فشار متوسط*
وجود ندارد	خاموش	کاهش یابد به 1,128 – 1,422 (11.28 – 14.22, 11.5 – 14.5, 164 – 206)		
وجود دارد	روشن	کاهش یابد به 2.059 – 2.256 (20.6 – 22.6, 21 – 23, 299 – 327)	①- ④	بخش فشار زیاد
وجود ندارد	خاموش	افزایش یابد به 2.648 – 2.844 (26.5 – 28.4, 27 – 29, 384 – 412)		

* : برای کار کردن موتور فن خنک کننده



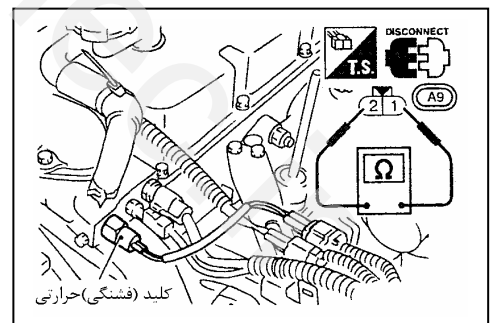
تقویت کننده کنترل حرارتی

ولت متر	کارکرد تقویت کننده کنترل حرارتی	درجه حرارت هوای خروجی اواپراتور ° C (° F)
حدود 12v	خاموش می کند	0.1 – 0.9 (32-34)
حدود 0v	روشن می کند	2.5 – 3.5 (37 – 38)



کلید (فشنگی) حرارتی

پیوستگی	شماره سر سیم		درجه حرارت آب ° C (° F)
	⊖	⊕	
وجود ندارد			بیشتر از (221) 105
وجود دارد			کمتر از (212) 100



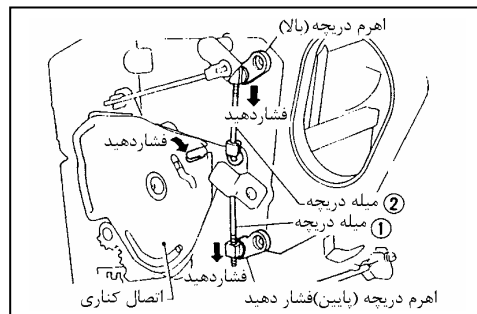
تنظیم اتصالات کنترل کننده

میله کنترل دریچه تهویه هوا

- وقتی که میله کنترل دریچه را تنظیم می کنید، ابتدا کابل کنترل حالت را از اتصال کناری جدا کنید.

مجدداً کابل کنترل حالت را سوار و تنظیم کنید.

۱. اتصال کناری را در جهت فلش حرکت دهید.
۲. با قرار دادن اهرم‌های دریچه‌های تهویه هوای پائین و بالا در جهت فلش، میله‌های ① و ② را نسبت به اهرم‌های دریچه تهویه مربوط به آنها به ترتیب وصل کنید.



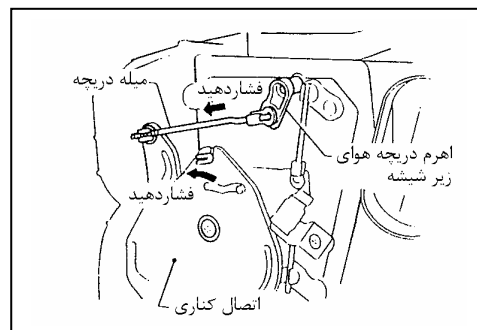
میله کنترل دریچه هوای زیر شیشه

- وقتی که میله کنترل دریچه را تنظیم می کنید، ابتدا کابل کنترل حالت را از اتصال کناری قطع کنید.

مجدداً کابل کنترل حالت را سوار و تنظیم کنید

۱. اتصال کناری را در جهت فلش حرکت دهید.


۲. در حالیکه اهرم دریچه هوای زیر شیشه را در جهت فلش حرکت می‌دهید میله را به اتصال کناری وصل کنید.

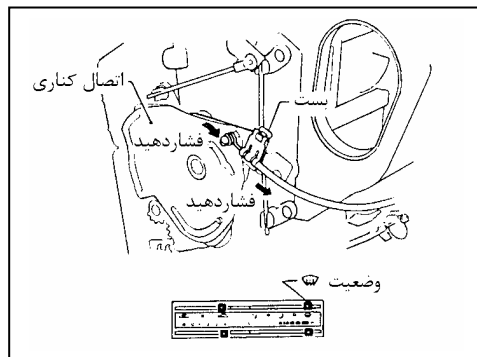


ادامه تنظیم اتصالات کنترل کننده

سیم انتخاب و کنترل حالت (مد)

مدلهای فرمان سمت چپ

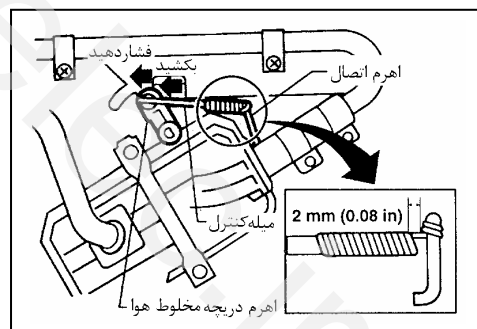
- اهرم انتخاب و کنترل حالت را روی وضعیت  قرار دهید. اتصال کناری را در حالت دریچه زیر شیشه قرار دهید.
- سیم بیرونی را به سمت فلش بکشید و سپس با بست محکم کنید.
- پس از وصل کردن سیم انتخاب و کنترل حالت، کارکرد مناسب آنرا چک کنید.



میله کنترل کننده شیر آب

برای خاورمیانه و مدل‌های فرمان سمت چپ

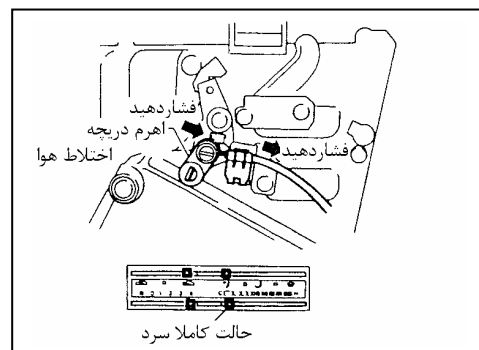
- هنگامیکه میله کنترل کننده شیر آب را تنظیم می‌کنید، اول سیم کنترل کننده دما را از اهرم دریچه اختلاط هوا قطع و سپس میله را تنظیم کنید. دو باره سیم کنترل کننده دما را وصل و مجدداً آنرا تنظیم کنید. (به مورد بعدی رجوع کنید).
- ۱. اهرم دریچه اختلاط هوا را در جهت فلش فشار دهید.
- ۲. میله کنترل کننده شیر آب را در جهت فلش بکشید بطوری که 2mm(0.08in) بین انتهای میله و اهرم اتصال فاصله باشد سپس میله را به اهرم دریچه وصل کنید.
- بعد از وصل کردن میله کنترل شیر آب، کارکرد مناسب آنرا چک کنید.




ادامه تنظیم اتصالات کنترل کننده

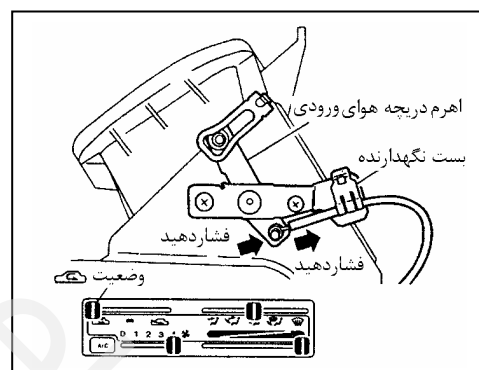
سیم کنترل کننده درجه حرارت

- اهرم کنترل کننده درجه حرارت را روی وضعیت کاملاً سرد قرار دهید.
- اهرم دریچه اختلاط هوا را در حالت کاملاً سرد قرار دهید. سیم بیرونی را در جهت فلش بکشید سپس بست را محکم کنید.
- پس از وصل کردن سیم کنترل کننده درجه حرارت ، کارکرد مناسب آنرا چک کنید.



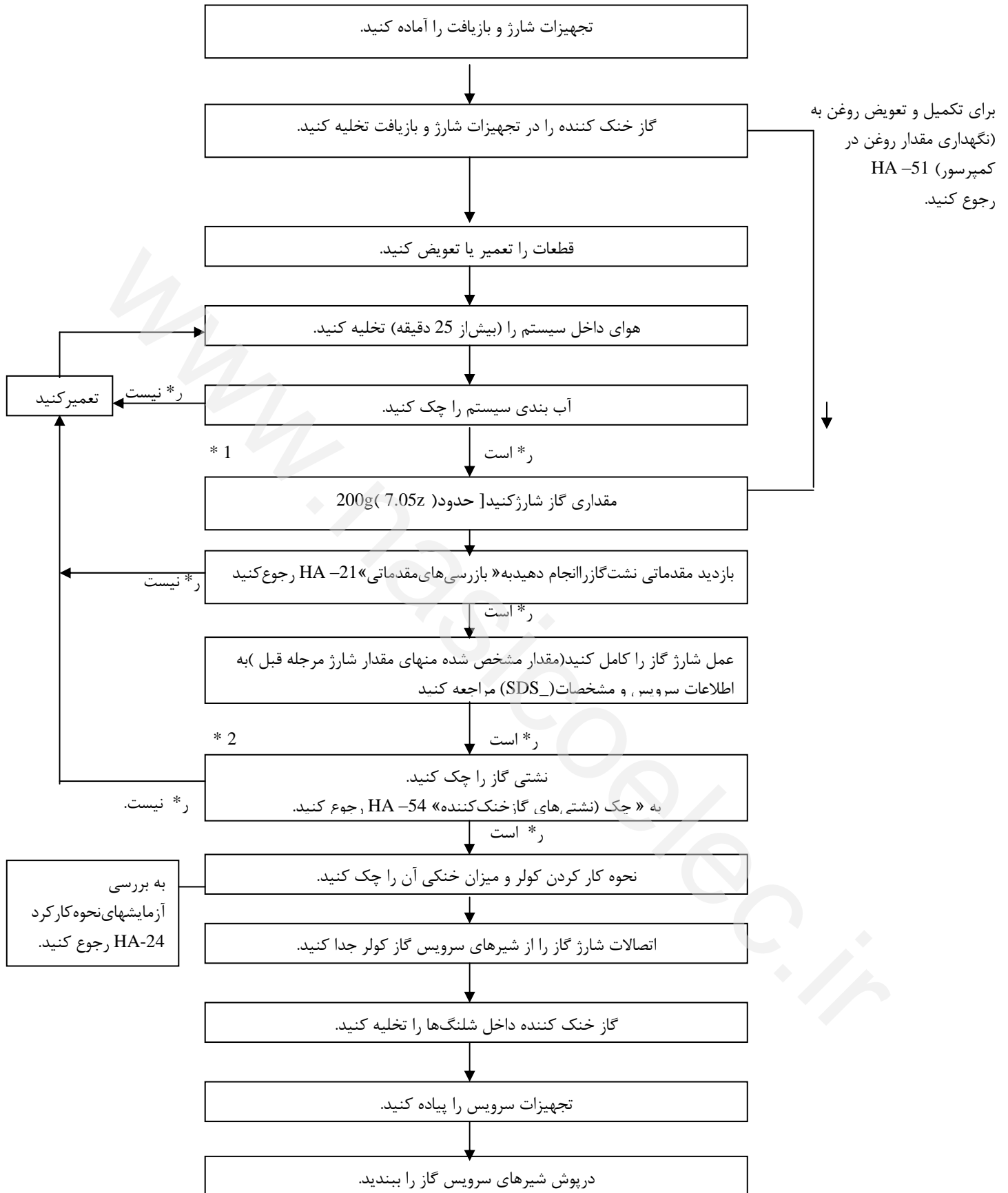
سیم کنترل کننده دریچه ورودی هوا

- اهرم کنترل گردش دو باره هوا را به وضعیت  حرکت دهید.
- اهرم گردش دو باره هوا را روی حالت گردش دو باره قرار دهید.
- سیم بیرونی را در جهت فلش کشیده، سپس با بست محکم کنید.
- پس از وصل کردن سیم کنترل کننده دریچه ورودی هوا، کارکرد مناسب آنرا چک کنید.



روش‌های سرویس

روش سرویس گاز کولر (R-134a) HFC-134a



توجه: 1* قبل از شارژ گاز، از خاموش بودن موتور مطمئن شوید. 2* قبل از بازدید نشتی، موتور را روشن کنید تا سیستم ایرکاندیشن کار کند و سپس موتور را خاموش کنید. درپوش شیرهای سرویس گاز برای جلوگیری از نشتی باید سوار شده باشند.

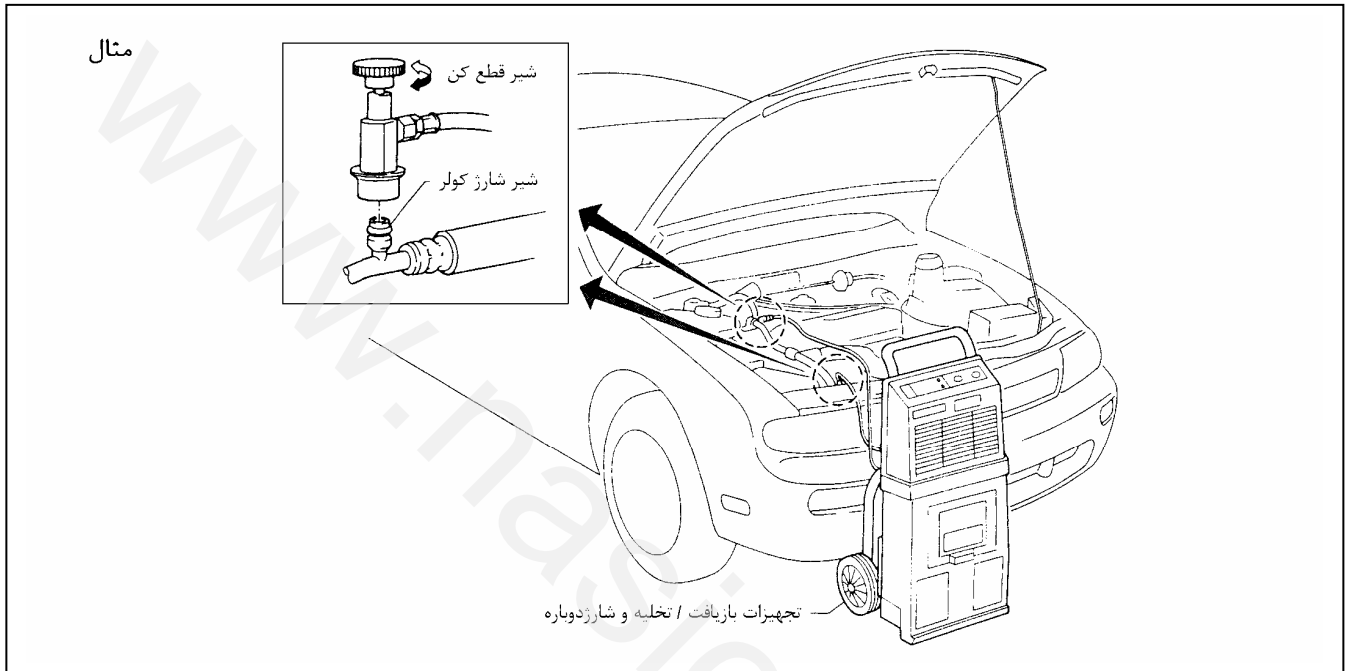
روش سرویس گاز کولر HFC-134a(R-134a)

آماده کردن لوازم تجهیزات شارژ گاز

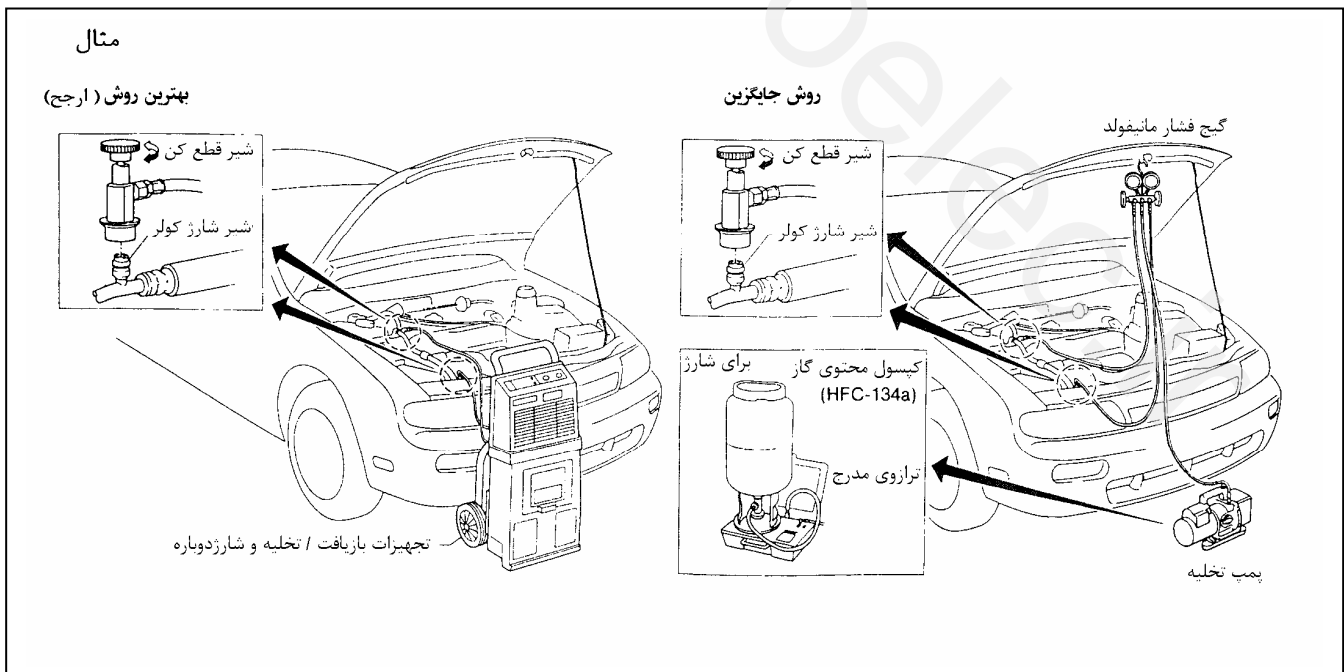
تخلیه گاز

هشدار

هرگز گاز خنک کننده یا بخار و رطوبت روغن کمپرسور را استنشاق نکنید. تماس با گاز و بخار یا رطوبت روغن، باعث ناراحتی چشمها، بینی و گلو میشود. فقط از تجهیزات مورد تأیید برای تخلیه و شارژ HFC-134a(R-134a) استفاده کنید. اگر خروج ناگهانی گاز اتفاق افتاد قبل از انجام هر کاری هوای محل را تهویه کنید. هرگونه اطلاعات ایمنی و بهداشتی در مورد گاز خنک کننده و روغن را از کارخانه سازنده می‌توانید دریافت کنید.



تخلیه هوای سیستم کولر و شارژ گاز



نگهداری مقدار روغن در کمپرسور

روغن موجود در کمپرسور به‌مراه گاز داخل سیستم چرخش و آنرا روغنکاری می‌کند. پس از تعویض قطعات یا پس از نشستی زیاد گاز که ممکن است اتفاق بیافتد، روغن به کمپرسور اضافه کنید. حفظ مقدار معین شده روغن در کمپرسور مهم می‌باشد. اگر مقدار معین شده روغن حفظ نشود ممکن است باعث ایجاد عیوب زیر شود.

- کمبود روغن : ممکن است که باعث گیرپاژ کمپرسور شود.
- روغن زیاد : خنکی ناکافی (تزاحم در تبادل حرارتی)

روغن

نام : روغن کولر نیسان تیپ R (بجز برای خاورمیانه)

روغن کولر نیسان تیپ S (برای خاورمیانه)

شماره فنی : KLH00 –PAGRO (بجز برای خاورمیانه)

KLH00 –PAGSO (برای خاورمیانه)

چک کردن و اضافه کردن روغن

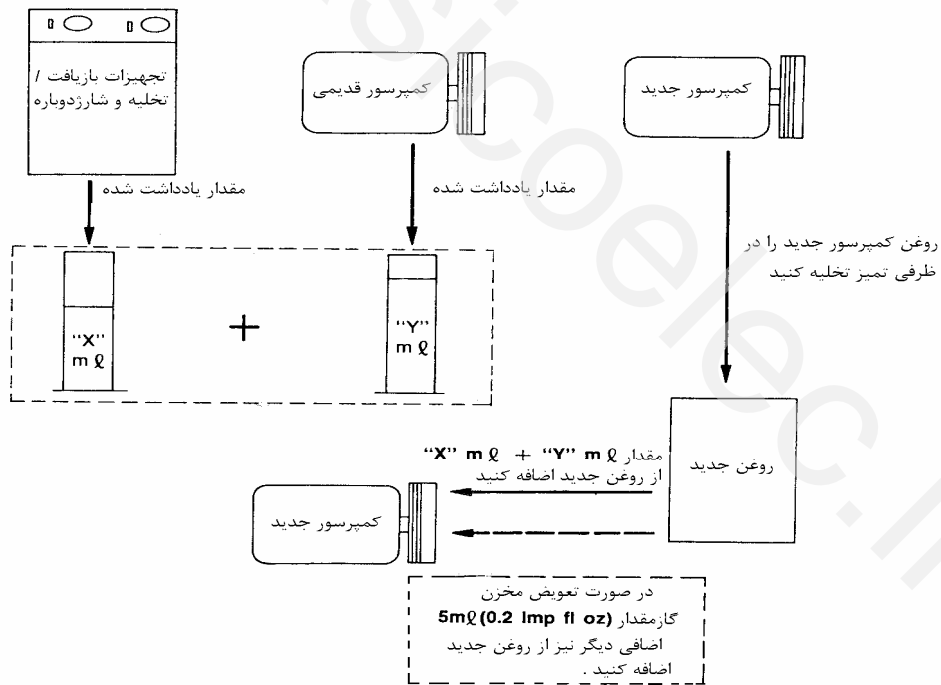
مقدار روغن را بر حسب اطلاعات جدول زیر تنظیم کنید.



ادامه نگهداری مقدار روغن در کمپرسور

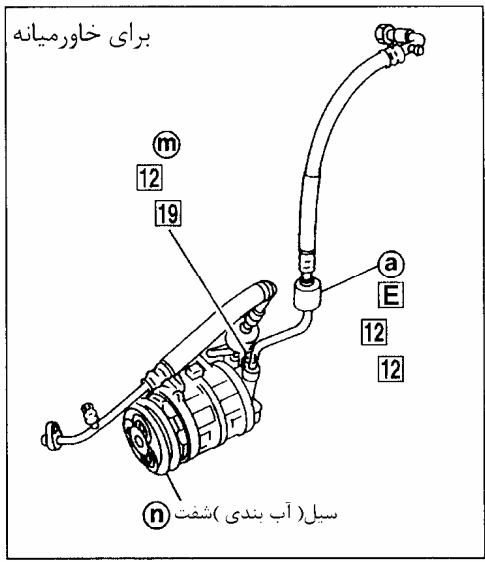
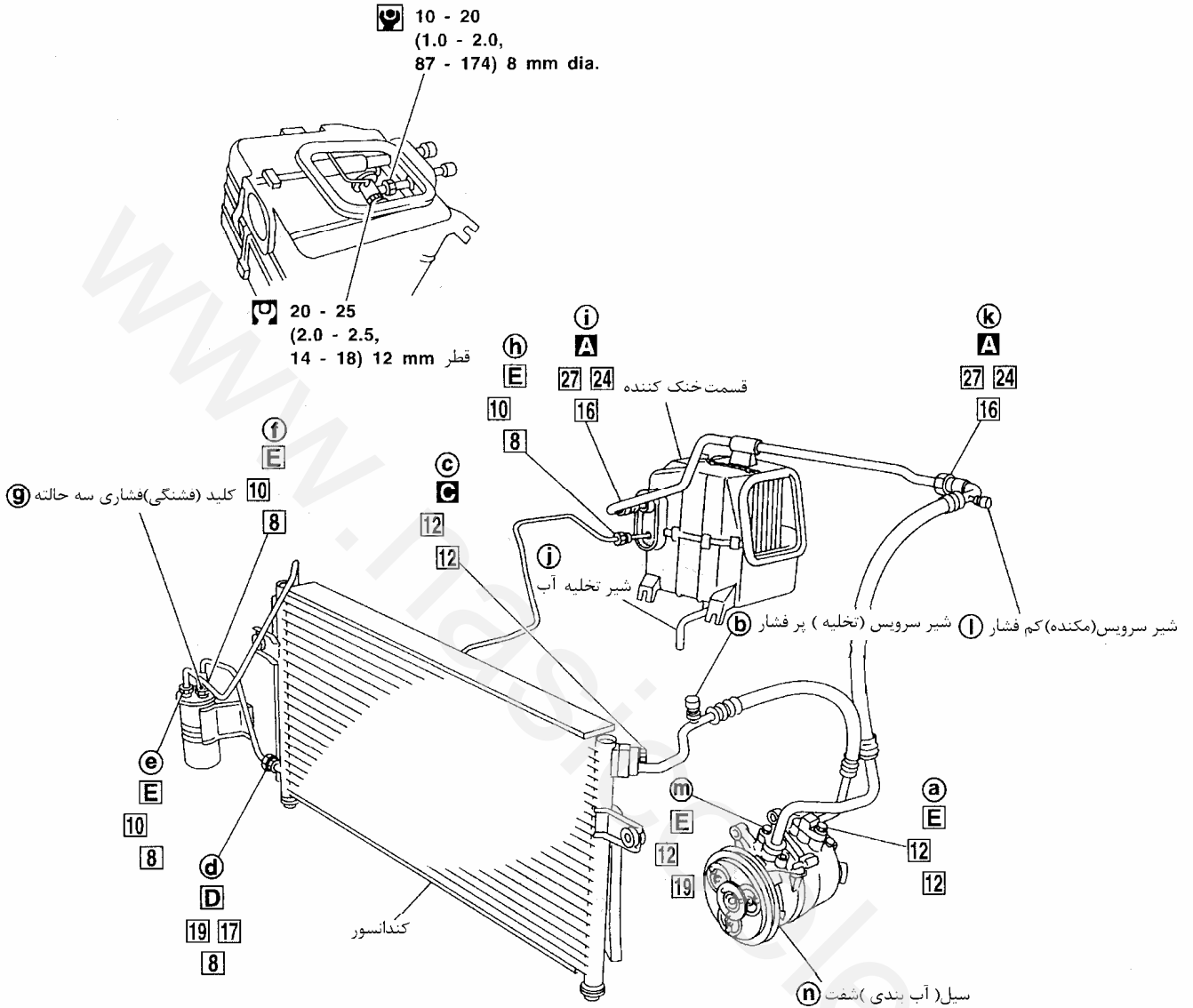


۱. گاز خنک کننده را در تجهیزات بازیافت / تخلیه ، تخلیه کنید. مقدار روغن تخلیه شده در تجهیزات بازیافت / تخلیه را اندازه گیری کنید.
۲. پیچ تخلیه کمپرسور « قدیمی » (پیاپیاده شده) را باز کنید (فقط در مورد کمپرسورهای V5, V6, DKS – 16H یا DKS 17CH انجام دهید). روغن تخلیه شده را در ظرف مدرج شده ریخته و مقدار آنرا یادداشت کنید.
۳. پیچ تخلیه کمپرسور « جدید » را باز کرده و روغن کمپرسور جدید را در ظرفی جدا و تمیز تخلیه کنید.
۴. باندازه و بمیزان روغن تخلیه شده از کمپرسور « قدیمی » که قبلاً یادداشت کرده‌اید از روغن تخلیه شده از کمپرسور « جدید » بردارید این روغن را به کمپرسور « جدید » از طریق سوراخ مکش اضافه کنید.
۵. مقداری معادل روغن بازیافت / تخلیه شده در بند 1 ، از روغن تخلیه شده جدید برداشته و به کمپرسور « جدید » از طریق سوراخ مکش اضافه نمایید.
۶. پیچ تخلیه را با تورک متر سفت کنید
 کمپرسور V-6, V-5 : 18-19 N.m (1.8-1.9kg.m , 13-14 ft-16)
 کمپرسور DKS-16 H : 14-16 N.m (1.4-1.6 kg.m , 10-12 ft-Ib)
 کمپرسور DKS-17 CH : 14-16 N.m (1.4-1.6 kg.m , 10-12 ft Ib)
۷. در صورت تعویض مخزن گاز مایع مقدار (0.2 imp fl oz) 5 ml روغن اضافی دیگر نیز در این زمان اضافه کنید.
 اگر فقط کمپرسور را تعویض کرده‌اید مقدار (0.2 imp fl oz) 5 ml روغن اضافی دیگر را اضافه نکنید.
 روشن تنظیم مقدار روغن تعویضی در هنگام تعویض کمپرسور.



لوله‌های گازهای خنک کننده

- به HA-3 «پیش هشدارهایی برای اتصالات تجهیزات گاز خنک کننده» رجوع کنید.



- : ترتیب چک کردن نشت گاز خنک کننده
- : میزان سفت کردن تورک
- : اندازه (سایز) آچار
- : اندازه (سایز) اورینگ
- Ⓜ : N·m (kg-m, ft-lb)
- A** : 20 - 29 (2.0 - 3.0, 14 - 22)
- C** : 14 - 18 (1.4 - 1.8, 10 - 13)
- Ⓜ : N·m (kg-m, in-lb)
- D** : 10 - 20 (1.0 - 2.0, 87 - 174)
- E** : 8 - 11 (0.8 - 1.1, 69 - 95)

چک نشتی‌های گاز خنک کننده

بازرسی مقدماتی

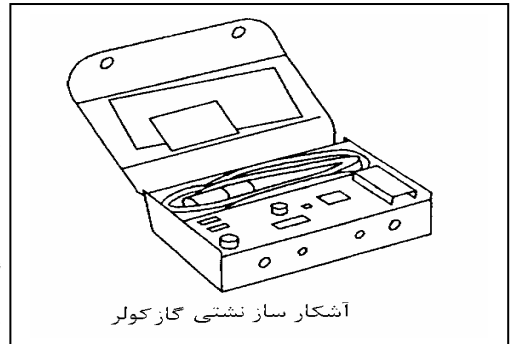
از نظر ظاهری تمام قطعات سیستم خنک کننده ، فتینگ‌های شلنگها و قطعات را برای پیدا کردن نشانه‌های از نشت روغن ، صدمه دیدگی و زنگ زدگی بازدید کنید.

پیش هشدارهائی برای کار با دستگاه آشکارساز نشتی گاز کولر

برای انجام بازرسی نشتی گاز ، از دستگاه آشکارساز یا مشابه آن استفاده کنید. از کالیبره (تنظیم) بودن دستگاه مورد استفاده برابر دستورالعمل کالیبره و تنظیم کردن مناسب آن برابر هر دستورالعمل کاری مطمئن شوید.

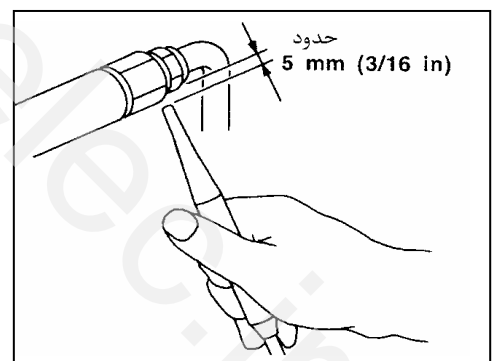
دستگاه آشکارساز یک وسیله دقیق و ظریف میباشد برای استفاده مناسب، دستورالعمل‌های کار با دستگاه را مطالعه و از آن مطابق دستورالعمل‌ها نگهداری کنید.

گازهای متفرقه در محل کار یا مواد روی قطعات ایرکاندیشن ، مانند ضد یخ ، مایع شیشه شوی، پاک کننده و تمیزکننده‌ها ممکن است دستگاه آشکارساز را بطور مجازی فعال کنند ، لذا مطمئن شوید که سطوح مورد آزمایش تمیز باشند. هرگز اجازه ندهید که نوک حسگر دستگاه آشکارساز با هیچ ماده‌ای تماس پیدا کند چون این عمل نیز میتواند باعث فعال شدن مجازی دستگاه آشکارساز و صدمه به دستگاه شود.

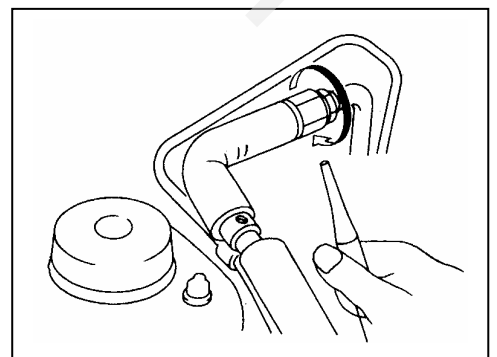


آشکارساز نشتی گاز کولر

۱. نوک حسگر را حدود 5mm(3/16 in) دورتر از نقطه‌ای که میبایستی چک شود، نگهداشته سپس اقدام به بازرسی نمایید.



۲. در زمان بازرسی نشتی، دور و اطراف هر کدام از فتینگ‌ها را بطور کامل بوسیله حسگر چک کنید.

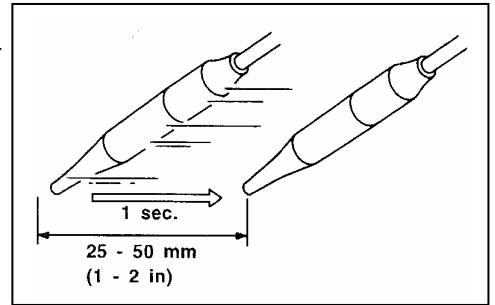


ادامه چک نشستی‌های گاز خنک کننده

۳- نوک حسگر را در طول قطعات و حدوداً با سرعت 25 تا 50 میلی‌متر (1 تا 2 اینچ) در ثانیه حرکت دهید.

روش بازرسی

برای جلوگیری از نتایج غیردقیق یا غلط، مطمئن شوید که هیچ گونه بخار یا گاز خنک کننده یا دود توتونی در اطراف خودرو وجود ندارد. آزمایش نشستی را در محیطی آرام (با جریان آرام هوا) انجام دهید تا گاز حاصل از نشستی پراکنده نشود.



۱. موتور را خاموش کنید.

۲. گیج مانیفولد مناسب ایرکاندیشن را به سوراخهای سرویس گاز وصل کنید.

۳. فشار گاز در درجه حرارت بیشتر از 16°C (61°F) باید برابر 3.452bar , 3.52kg/cm^2 (345kpa 50PSI) باشد، آنرا چک کنید. اگر کمتر از مقدار مشخص شده بود، سیستم را تخلیه و به مقدار مشخص شده با گاز خنک کننده شارژ نمائید.

توجه: در درجه حرارت کمتر از 16°C (61°F)، نشستی ممکن است آشکار نگردد؛ دلیل اینکه فشار گاز ممکن است به مقدار 3.452bar , 3.52kg/cm^2 , 50 PSI (345kpa) نرسد.

۴. آزمایش نشستی را از بخش فشار زیاد شروع و به بخش فشار کم از طریق نقاط a تا n ادامه دهید. به HA-53 رجوع کنید.

بازرسی نشستی را در محل‌های زیر با دقت انجام دهید. قطعات یا مجموعه‌های مورد آزمایش را تمیز کرده و نوک حسگر نشستی را کاملاً در اطراف اتصالات / مجموعه‌های قطعات حرکت دهید.

• کمپرسور

فتینگ‌های لوله‌های پر فشار و کم فشار، شیر فشار شکن و سیل (آب‌بندی) شفت را چک کنید.

• مخزن گاز مایع،

کلید (فشنگی) فشاری، فتینگ لوله، درزهای جوش و درپوش حرارتی (فیوزی) را چک کنید.

• شیرهای شارژ گاز

دور و اطراف تمام شیرهای شارژ گاز را چک کنید. از بسته و محکم بودن درپوش‌های روی شیرها مطمئن شوید (تا از نشستی جلوگیری شود).

توجه: پس از پیاده کردن گیج مانیفولد ایرکاندیشن از شیرهای شارژ، تمام پس مانده‌های روی شیرها را تمیز کنید تا از فعال شدن مجازی دستگاه آشکار ساز جلوگیری شود.

• مجموعه خنک کننده (اوپراتور)

فن را در دور «زیاد» حداقل 15 ثانیه روشن نگهدارید تا به از بین رفتن هرگونه آثار گاز خنک کننده در اوپراتور کمک کند. بلافاصله پس از خاموش کردن موتور نوک حسگر دستگاه آشکار ساز را داخل شلنگ تخلیه نمائید. (نوک حسگر را حداقل 10 ثانیه در داخل شلنگ نگهدارید)

۵. در صورتیکه دستگاه آشکار ساز، موفق به کشف نشستی شد، موضوع را حداقل یکبار بوسیله دمیدن هوای فشرده در محل مشکوک به نشستی، مورد بررسی قرار داده، سپس مجدداً آزمایش را تکرار کنید.

۶. در صورتیکه موفق به کشف یک نشستی شدید، متوقف نشوید. برای پیدا کردن نشستی‌های دیگر در تمام مجموعه‌های سیستم بکار ادامه دهید.

۷. موتور را روشن کنید.

۸. بخاری و کنترل ایرکاندیشن را بشرح زیر بکار اندازید.

a. کلید ایرکاندیشن (کولر) روشن

b. حالت دریچه هوا بسمت صورت

c. کلید گردش هوای اطلاق روشن

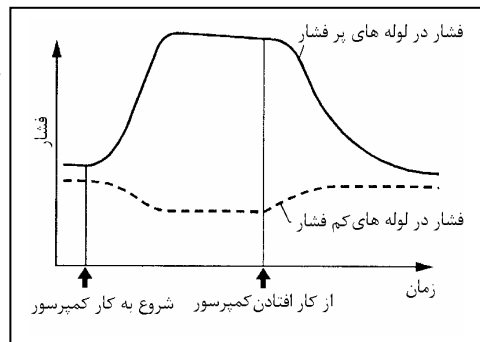
d. درجه حرارت روی حداکثر خنکی

e. سرعت فن تهویه حداکثر

ادامه چک نشتی های گاز خنک کننده

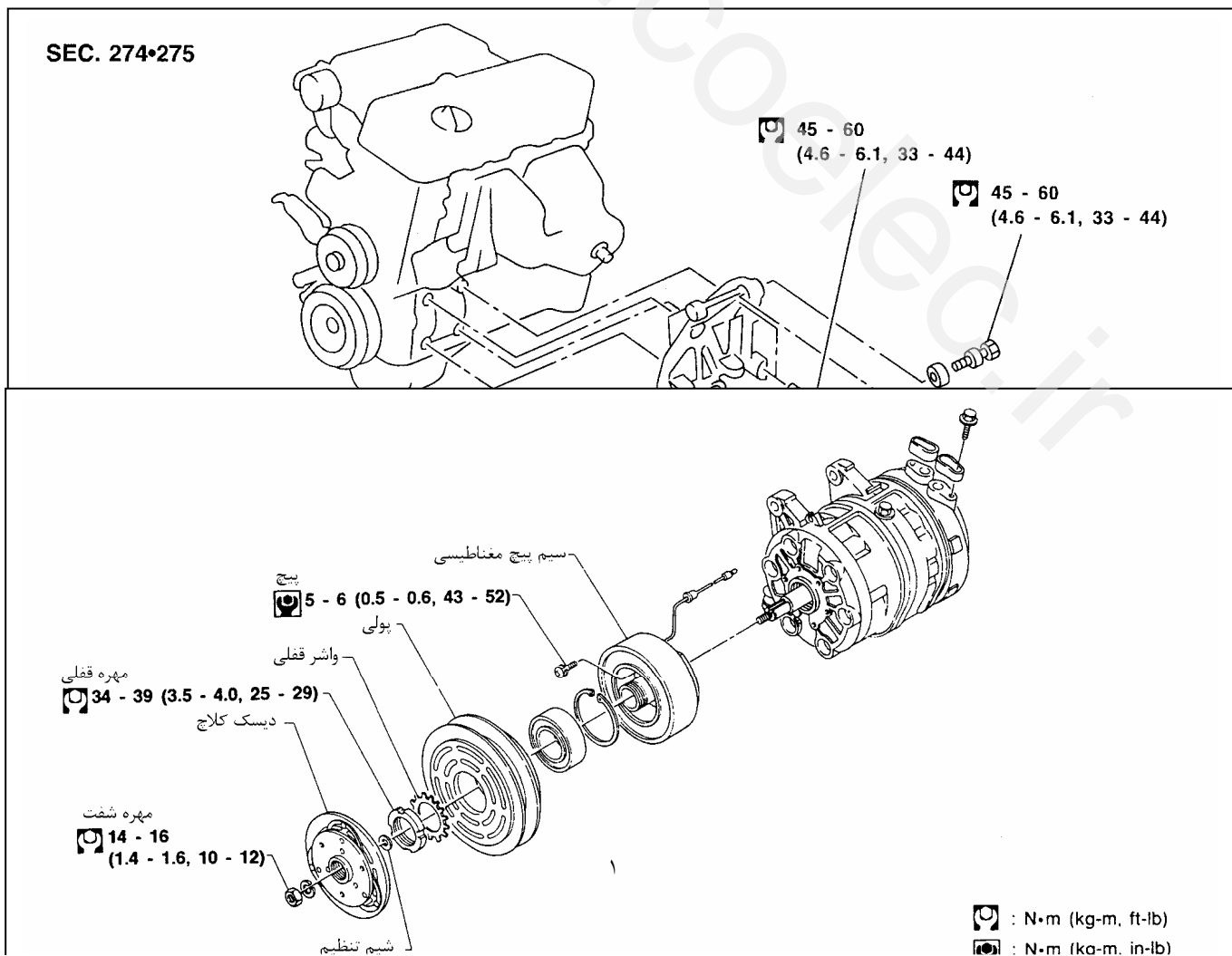
۹. موتور را با دور 1500 rpm حداقل بمدت 2 دقیقه روشن نگهدارید.
۱۰. موتور را خاموش کنید و دو باره بازرسی نشتی را از مرحله 4 تا 6 انجام دهید.

بازدید نشتی بلافاصله پس از خاموش شدن موتور بایستی شروع شود. با نشتیاب از لوله‌های پرفشار شروع کنید. فشار در لوله‌های پرفشار پس از اینکه گاز از گردش بازماند، بتدریج افت کرده و در لوله‌های کم فشار بتدریج بالا خواهد رفت چنانکه در گراف نشان داده شده است. نشتی‌ها در زمانیکه فشار بالا باشد راحت‌تر قابل کشف هستند.



۱۱. با استفاده از تجهیزات تأیید شده گاز سیستم ایرکاندیشن را تخلیه کنید. در صورت لزوم نشتی فتینگ‌ها و قطعات را تعمیر کنید.
۱۲. سیستم ایرکاندیشن را تخلیه و مجدداً شارژ کنید. آزمایش نشتی را انجام و تأیید کنید که دیگر نشتی وجود ندارد.
۱۳. آزمایش کارایی ایرکاندیشن را انجام داده و از کارکرد مناسب سیستم اطمینان حاصل کنید.

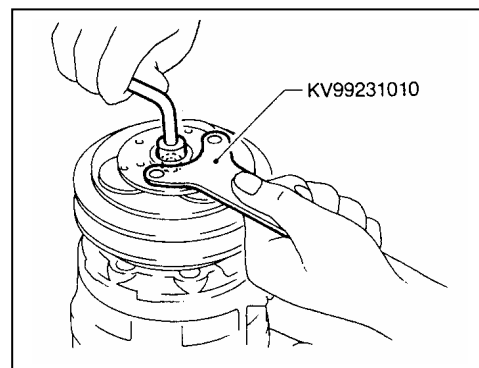
نحوه سوار کردن کمپرسور



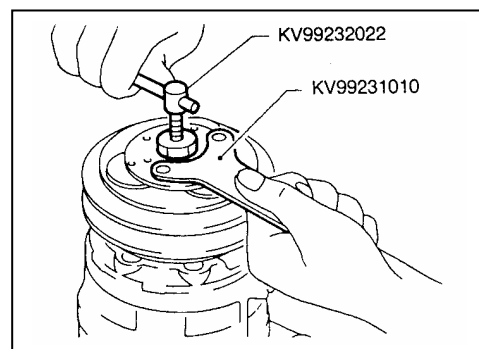
کلاچ کمپرسور - (ساخت ZEXEL) DKS - 17 CH

پیاده کردن

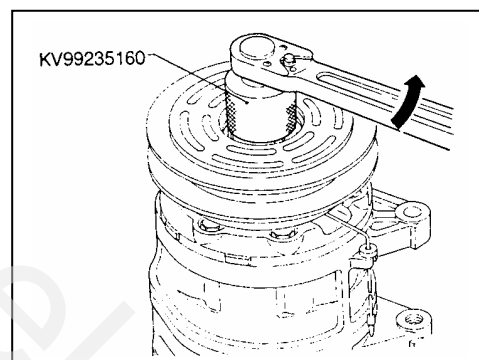
- هنگام باز کردن مهره شفت ، دیسک کلاچ را با آچار دیسک نگهدارید.



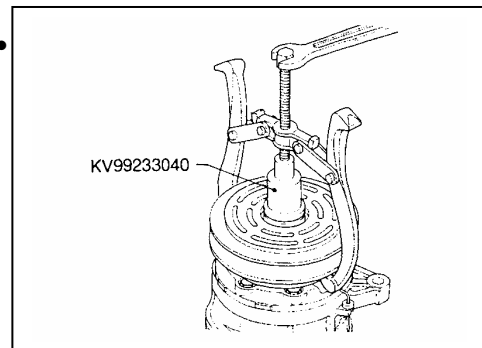
- با استفاده از بیرون کشنده دیسک کلاچ ، دیسک کلاچ را به آسانی می‌توانید بیرون آورید.



- لبه واشر قفلی را بطرف پائین خم کنید.
- هنگام پیاده کردن پولی ، مهره قفلی را با آچار جغ جغه ویکس باز کنید.



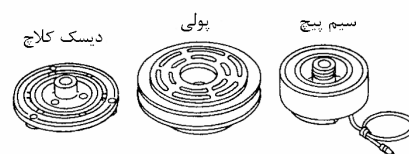
• پولی را با دست پیاده کنید. در صورت مشکل بودن از پولی کش استفاده کنید.



بازرسی

دیسک کلاچ

• اگر در سطح تماس کلاچ در اثر گرم کردن زیاد علائم صدمه دیدگی بوجود آمده باشد، دیسک کلاچ و پولی را تعویض کنید.



پولی

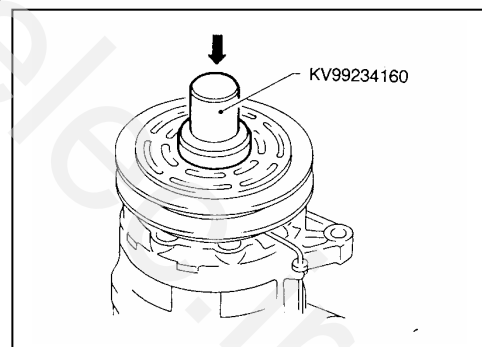
ظاهر مجموعه پولی را بازدید کنید. اگر روی سطح تماس پولی علائمی از شیارهای عمیق دیده شود، هم پولی و هم دیسک کلاچ را تعویض کنید. سطح تماس مجموعه پولی قبل از دو باره سوار کردن بایستی با مایع پاک کننده مناسب تمیز شود.

سیم پیچ (کویل)

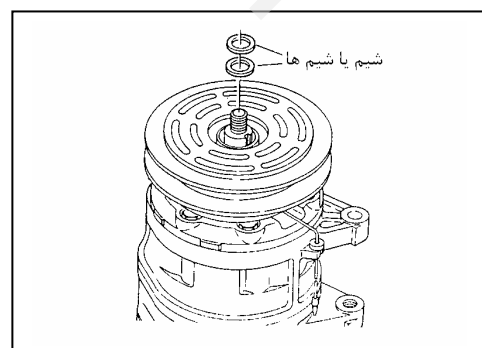
سیم پیچ را از نظر شل شدن اتصالات و ترک در عایق‌ها بازدید کنید.

سوار کردن

- خار ناخنی را روی شفت محرک کمپرسور سوار کنید.
- سیم پیچ را (سرسیم به طرف بالا) روی کمپرسور سوار کرده و پیچ‌های مربوطه را سفت کنید.
- سر سیم را داخل نگهدارنده بطور صحیح وصل کنید.



- واشر قفلی و مهره را با استفاده از آچار جغ‌جغه ویکس سوار کنید.
- یکی از لبه‌های واشر قفلی را بطرف بالا و روی مهره خم کنید، تا از شل شدن مهره جلوگیری شود.

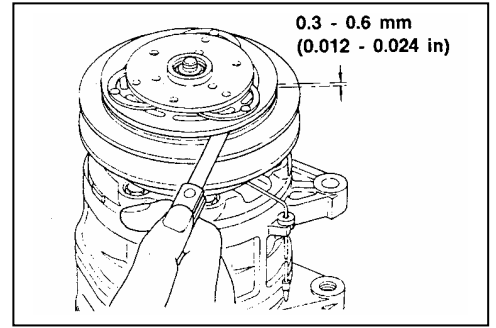


ادامه کلاچ کمپرسور - (ساخت ZEXEL) DKS - 17 CH

- مطمئن شوید که خلاصی کلاچ بین [(0.012 تا 0.024) 0.3 تا 0.6mm] می‌باشد. در صورت نیاز با استفاده از شیم فاصله را تنظیم کنید.

عملیات آب‌بندی

زمانیکه مجموعه کلاچ را تعویض کنید، عملیات آب‌بندی را فراموش نکنید، این عمل با سی بار (حدوداً) درگیر شدن کلاچ انجام میشود، عملیات آب‌بندی باعث افزایش قدرت انتقال چرخشی (گشتاور) می‌شود.



www.nasicoelec.ir

اطلاعات سرویس و مشخصات (SDS)

مشخصات عمومی

کمپرسور

روغن	
خاور میانه	مدل
ZEXEL make DKS – 17CH	
KLH00 –PAGS0	نوع
200(7.0)	گنجایش (Imp rtoz) ml کل در سیستم
200(7.0)	کمپرسور (پس از تعویض قطعات) مقدار شارژ

خاور میانه	مدل
ZEXEL make DKS –17CH	
سواش پلیت	نوع
168(10.25)	حجم . (cuin)/rev (m ³)
37.0 × 25.8 (1.457×1.016)	قطر سیلندر × طول ضربه mm(in)
جهت عقربه‌های ساعت (از دید انتهای محرک)	جهت گردش
نوع A	تسمه

بازرسی و تنظیم ها

گاز خنک کننده

کمپرسور	
DKS – 17 CH	مدل
0.3 – 0.6 (0.012 – 0.024)	خلاصی بین دیسک کلاچ و پولی mm(in)

خاور میانه	نوع
HFC –134a (R –134 a)	
0.65 –0.75 (1.43 –1.65)	گنجایش kg (Ib)

دور آرام موتور (زمانیکه ایرکاندیشن روشن است)

- به بخش EC رجوع کنید.
- میزان سفتی تسمه
- به بخش MA («بازرسی تسمه های موتور» «نگهداری موتور») رجوع کنید.

www.nasicoelec.ir