

# H220-H230



H230H220RM1H/1/1

• راهنمای تعمیرات تجهیزات الکتریکی

بسمه تعالی

راهنمای تعمیرات و سرویس H220 و H230

---

## تجهیزات الکتریکی



## فهرست

پیشگفتار.....	۵
بخش ۱- باتری .....	۷
بخش ۲- کلید شیشه بالا بر برقی .....	۸
بخش ۳- سیستم صوتی .....	۱۲
بخش ۴- آنتن .....	۱۶
بخش ۵- برف پاک کن و شیشه شوی .....	۱۸
بخش ۶- چراغ های خودرو .....	۲۳
بخش ۷- آینه بغل خودرو .....	۳۱
بخش ۸- صفحه کیلومتر شمار .....	۳۳
بخش ۹- مجموعه دسته راهنما و برف پاک کن .....	۴۳
بخش ۱۰- مجموعه دسته راهنما .....	۴۷
بخش ۱۱- سویچ های قرار گرفته در سمت چپ داشبورد .....	۵۰
بخش ۱۲- مدول کنترل بدنه (BCM) .....	۵۶
بخش ۱۳- سیستم سنسور دنده عقب .....	۶۱
بخش ۱۴- کنترلر ضد سرقت .....	۶۷



**پیشگفتار:**

کتابی که در پیش رو دارید توسط متخصصین گروه خودروسازی سایپا به منظور راهنمایی کارشناسان و تعمیرکاران خودروی H220 و H230 تهیه و تدوین شده است.

امید است که تعمیرکاران و کارشناسان عزیز با مطالعه دقیق و رجوع مستمر به این کتاب، روش تعمیرات خود را با دستورات داده شده در این راهنما هماهنگ کرده تا علاوه بر جلوگیری از اتلاف وقت، رشد کیفی تعمیرات در کلیه زمینه ها حاصل گردد.

در پایان از آنجا که ممکن است در این راهنما نقایصی وجود داشته باشد، از کلیه عزیزانی که این کتاب را مطالعه می کنند درخواست میشود تا در صورت مشاهده هر نوع اشکال مراتب را همراه با پیشنهادات ارزشمند خود ( فرم پیشنهادات در انتهای کتاب موجود می باشد ) به مدیریت فنی و مهندسی شرکت سایپا یدک ارسال فرمایند. لازم به ذکر است که هر گونه تغییر یا کپی برداری از کتاب مزبور برای این شرکت محفوظ می باشد.

گروه خودروسازی سایپا

## بخش ۱- باتری


## ۱. بررسی، تعمیر و ترتیب تنظیم

## ۱. تأیید نوع باتری

باتری این خودرو از نوع خشک بوده و مدل آن ۵۶۰۹۳ می باشد و نیازی به پر کردن آن با اسید نیست. وضعیت باتری را با نشانگر الکتریکی کمیت می توان سنجید.

## ۲. نشانگر الکتریکی کمیت

نشانگر الکتریکی کمیت ۵۶۰۹۳ برای بررسی وضعیت باتری مورد استفاده قرار می گیرد.

نشانگر کیفیت باتری	
وضعیت باتری	علامت
خیلی خوب	
مقدار اسید یا شارژ ناکافی	

## ۳. بررسی چشمی

پس از باز کردن باتری آن را بررسی نمایید.

نکات:

(۱). در صورت وجود نشستی در باتری، پیش از باز کردن باتری برای محافظت از دست های خود از دستکش استفاده نمایید.

(۲). اگر نگهدارنده باتری یا براکت آن با الکترولیت آسیب دیده است، با استفاده از آب سرد یا گرم آن را بشویید.

(۳). اگر وجود ترک در قاب باتری منجر به نشستی شده است می بایست باتری را تعویض نمایید.

(۴). ترمینال های باتری را با آب گرم شسته و سپس با استفاده از پارچه آن ها را تمیز نمایید.

## ۴. شارژ باتری

ابتدا با نشانگر الکتریکی کمیت مقدار شارژ باتری را بررسی نمایید و در صورت ناکافی بودن با استفاده از ولت متر DC شارژ باتری را اندازه گیری نمایید. اگر مقدار ولتاژ بیشتر از 12.5V باشد مناسب است. اگر ولتاژ در محدوده 11.5-12.5V باشد، مقدار شارژ باتری ناکافی است. اگر مقدار ولتاژ کمتر از 11.5V باشد به معنای تخلیه الکتریکی (دشارژ) بیش از حد یا معیوب بودن باتری است. در هر دو حالت می بایست باتری را شارژ نمود.

برای شارژ کردن صحیح و بی خطر باتری توصیه می شود که این عمل در مراکز مجاز و تحت نظر افراد متخصص انجام شود.

(۱). اگر زمانی که باتری بر روی خودرو قرار دارد شارژ کردن باتری انجام می شود ضروری است که کابل های باتری را جدا نمایید تا به اجزای الکتریکی خودرو آسیب وارد نشود.

(۲). جریان برقی که برای شارژ کردن باتری مورد استفاده قرار می گیرد می بایست حدود 1/10H ظرفیت باتری باشد و این پروسه می بایست بر اساس مشخصات ارائه شده باشد.

(۳). وجود شرایط زیر بیانگر شارژ صحیح باتری می باشد:

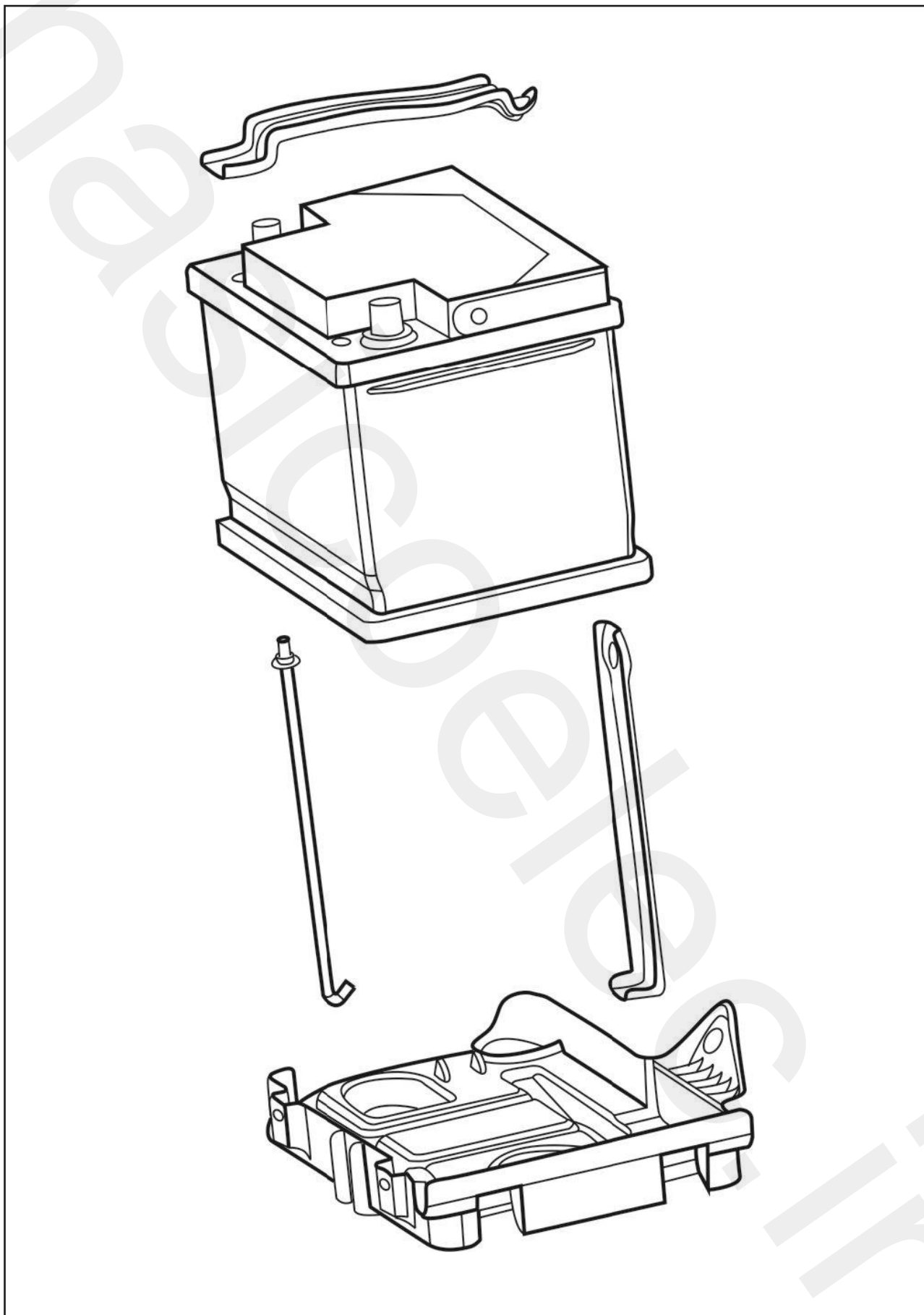
ولتاژ باتری به 12.8V می رسد و به مدت حداقل یک ساعت بدون تغییر باقی می ماند. روش دیگر آن است که وضعیت باتری را بر اساس نشانگر الکتریکی کمیت بررسی نمایید.

نکات:

- در هنگام شارژ باتری امکان افزایش سطح الکترولیت وجود دارد لذا می بایست توجه کافی داشت.

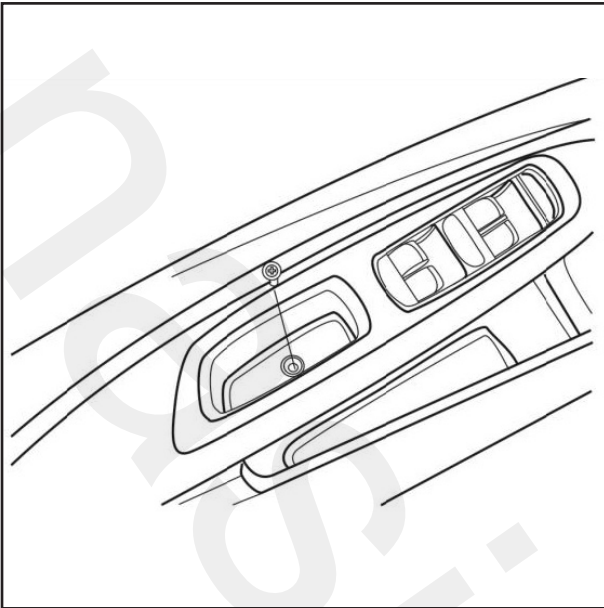
- از نزدیک کردن شعله یا آتش به باتری در حین شارژ کردن خودداری نمایید. در غیر اینصورت احتمال انفجار وجود دارد.

- از تولید جرقه در نزدیکی محل شارژ باتری خودداری نمایید.

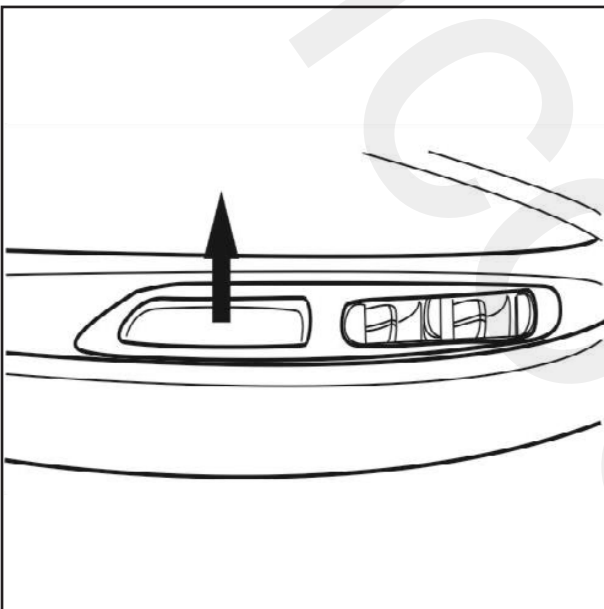




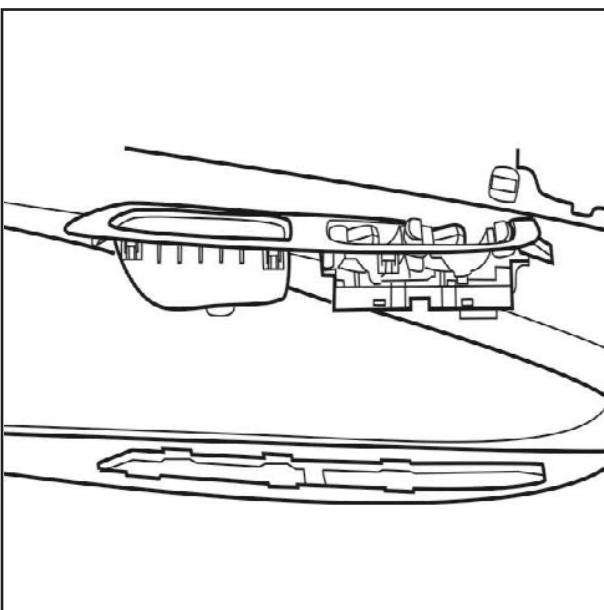
بخش ۲- کلید شیشه بالابر برقی  
باز کردن کلید شیشه بالابر برقی درب جلو چپ  
پیچ های محفظه نگهداری اشیاء را باز کنید.

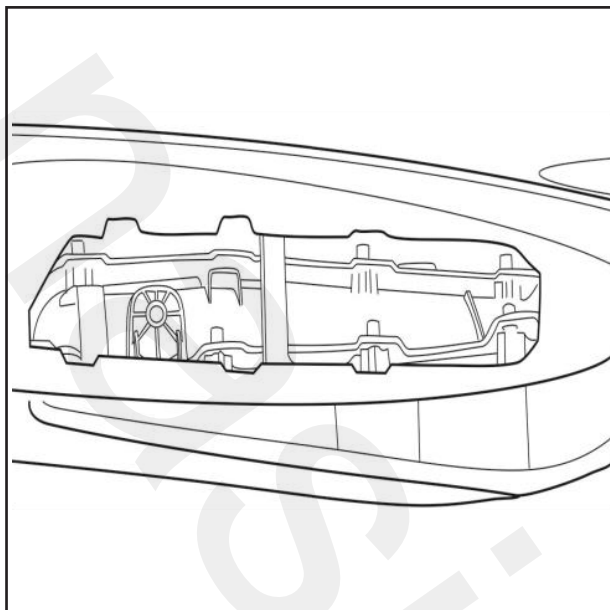


محفظه نگهداری اشیاء را با دست نگه داشته و کلید  
شیشه بالابر را با استفاده از نیروی یکسان در تمام  
قسمت ها به سمت بالا بکشید تا از قاب درب خارج  
شود.



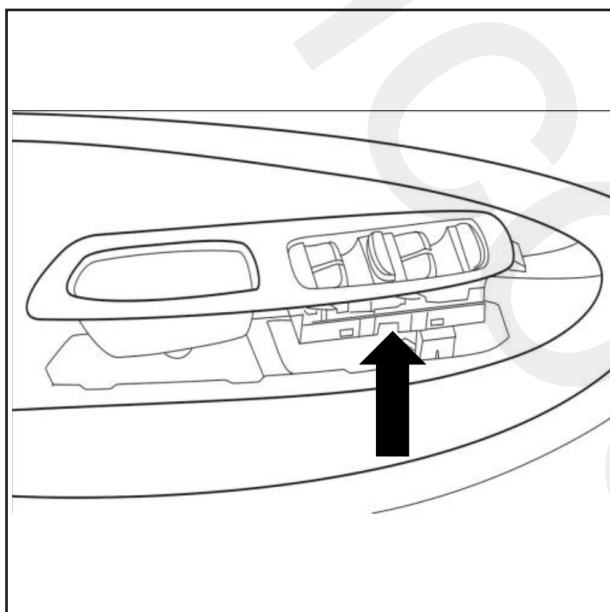
کانکتورهای کلید را قطع نموده و کلید شیشه بالابر  
برقی را باز کنید.



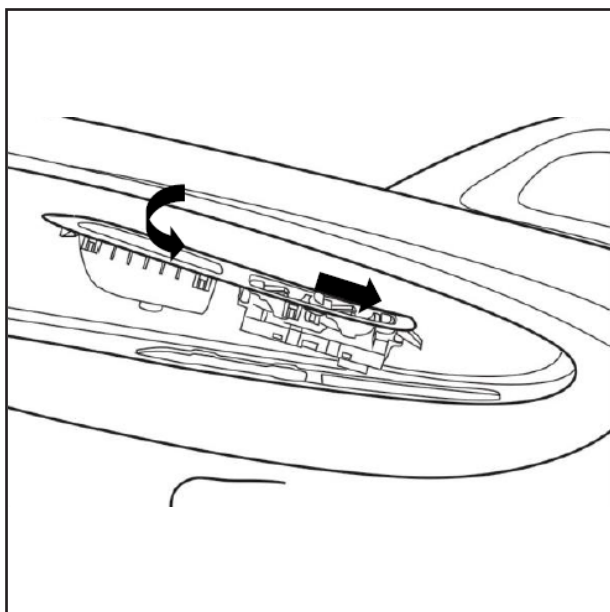


**نصب کلید شیشه بالابر برقی درب جلو چپ**  
پیش از نصب کلید شیشه بالابر برقی پایه پیچ ها در براکت محفظه نگهداری اشیاء را بررسی نمایید که وضعیت مناسب داشته باشند. در صورت معیوب بودن آن را تعویض نمایید. (پایه پیچ خودکار بر روی براکت بدنه خودرو در قسمت پایین قاب درب قرار دارد و در شکل با فلش نشان داده شده است).

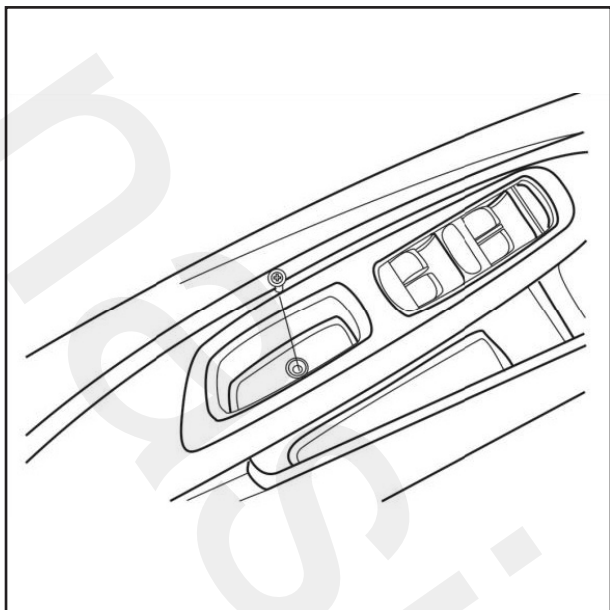
شماره قطعه	نام قطعه
۱۰۰۰۰۷۸	مهره پلاستیکی قاب درب



نصب کانکتور دسته سیم کلید شیشه بالابر برقی



کلید شیشه بالابر برقی را بر روی درب مطابق با ترتیب نشان داده شده در شکل نصب نمایید. فاصله بین کلید شیشه بالابر و قطعات جانبی آن را تنظیم نموده و سعی کنید این فاصله در حداقل مقدار ممکن باشد.



کلید شیشه بالابر برقی را با پیچ های دنده ریز  $ST4.2 \times 19$  محکم کنید.

مراحل باز کردن و نصب کلید شیشه بالابر برقی سه درب دیگر خودرو مشابه با درب جلو چپ می باشد.

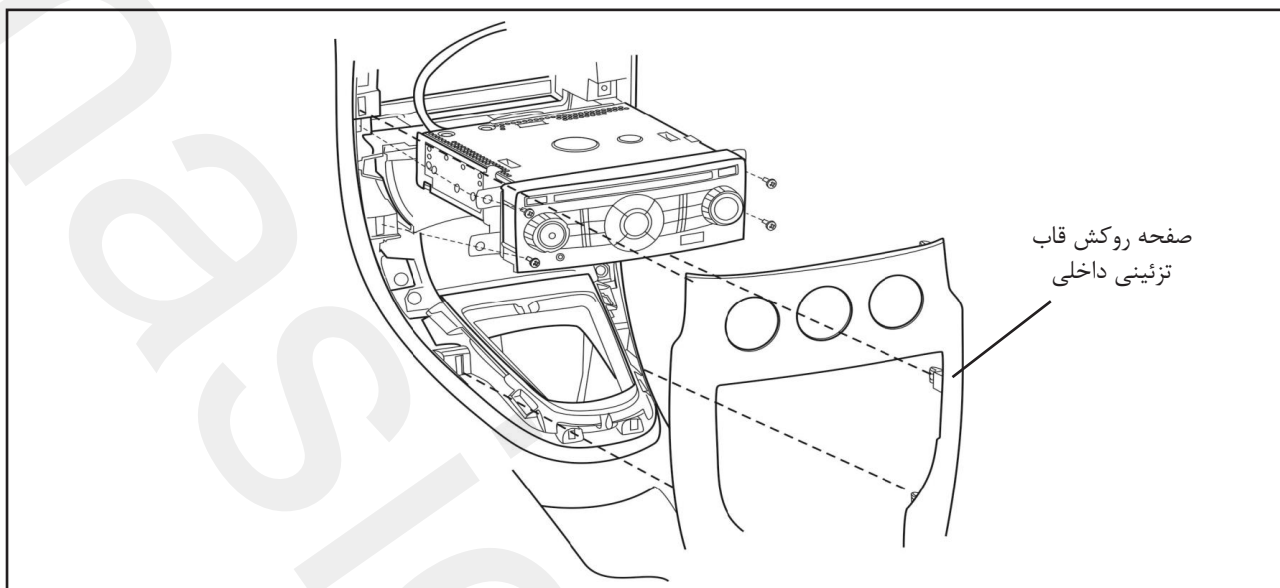
نقشه کانکتورهای دسته سیم کلید شیشه بالابر برقی  
درب جلو چپ (شیشه بالابر برقی و قفل مرکزی)

<table border="1" style="display: inline-table; margin-right: 10px;"> <tr><td>5</td><td>4</td><td>3</td><td>2</td><td>1</td></tr> <tr><td>10</td><td>9</td><td>8</td><td>7</td><td>6</td></tr> </table>					5	4	3	2	1	10	9	8	7	6	پین	عملکرد	پین	عملکرد
5	4	3	2	1														
10	9	8	7	6														
	۶	اتصال مثبت چراغ پس زمینه داخل کلید	۱	سیگنال حرکت شیشه به پایین														
	۷	-	۲	سیگنال حرکت شیشه به بالا														
	۸	اتصال بدنه چراغ پس زمینه داخل کلید	۳	-														
	۹	-	۴	اتصال بدنه														
	۱۰	-	۵	-														

درب جلو راست / درب عقب چپ / درب عقب راست (شیشه بالابر برقی)

<table border="1" style="display: inline-table; margin-right: 10px;"> <tr><td>8</td><td>7</td><td>6</td><td>5</td><td>4</td><td>3</td><td>2</td><td>1</td></tr> <tr><td>16</td><td>15</td><td>14</td><td>13</td><td>12</td><td>11</td><td>10</td><td>9</td></tr> </table>								8	7	6	5	4	3	2	1	16	15	14	13	12	11	10	9	پین	عملکرد	پین	عملکرد
8	7	6	5	4	3	2	1																				
16	15	14	13	12	11	10	9																				
	۹	سیگنال قفل شدن قفل مرکزی	۱	-																							
	۱۰	سیگنال باز شدن قفل مرکزی	۲	-																							
	۱۱	سیگنال حرکت شیشه عقب راست به پایین	۳	اتصال بدنه																							
	۱۲	سیگنال حرکت شیشه عقب چپ به پایین	۴	اتصال مثبت چراغ پس زمینه داخل کلید																							
	۱۳	سیگنال حرکت شیشه جلو راست به پایین	۵	اتصال مثبت چراغ پس زمینه داخل کلید																							
	۱۴	سیگنال حرکت شیشه جلو چپ به پایین	۶	سیگنال قفل رگولاتور شیشه																							
	۱۵	سیگنال حرکت شیشه جلو چپ به بالا	۷	سیگنال حرکت شیشه عقب چپ به بالا																							
	۱۶	سیگنال حرکت شیشه جلو راست به بالا	۸	سیگنال حرکت شیشه عقب راست به بالا																							

### بخش ۳ - سیستم صوتی دستگاه پخش CD / رادیو



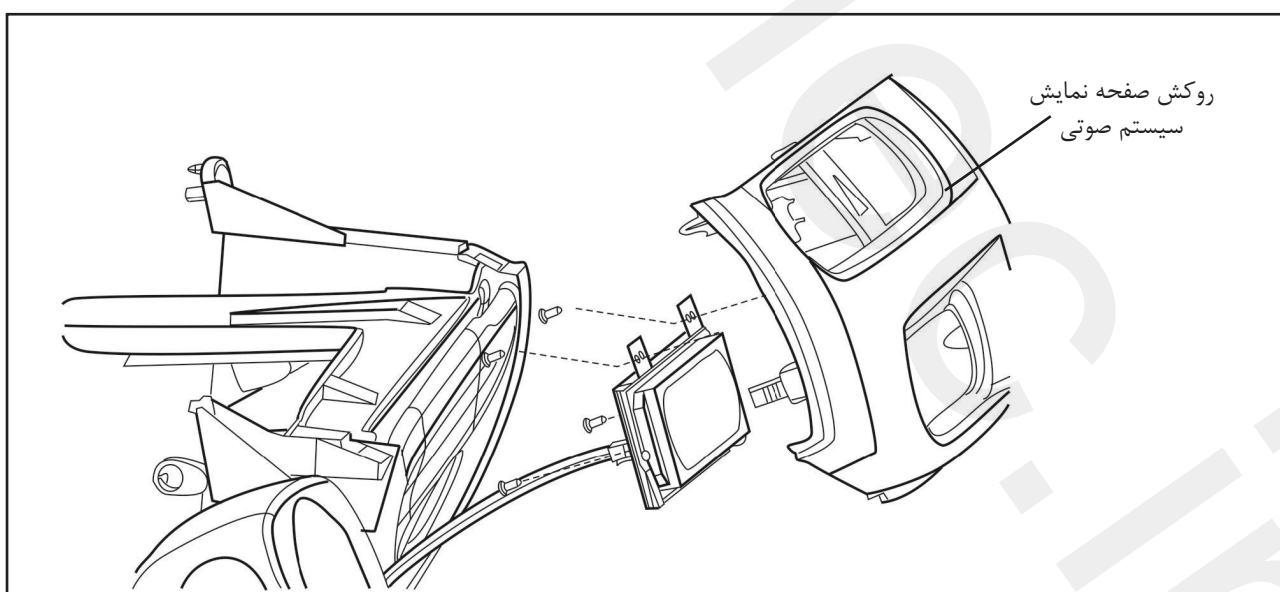
باز کردن

۱. صفحه روکش قاب تزئینی خارجی دستگاه پخش CD را باز کنید.
۲. ۴ عدد پیچ خودکار ST4.2X16 استفاده شده برای نصب در دو سمت را باز کنید.
۳. دستگاه پخش CD را بیرون آورده و کابل های نصب (شامل کابل اتصال اصلی، سیم های اتصال نمایشگر و آنتن) را جدا کنید.

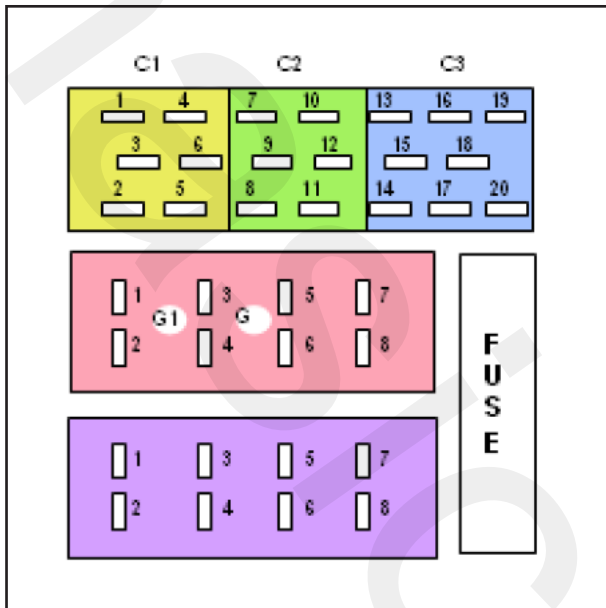
نصب

مراحل نصب قطعات برعکس مراحل باز کردن می باشد.

صفحه نمایش سیستم صوتی



- باز کردن
۱. روکش صفحه نمایش سیستم صوتی را باز کنید.
  ۲. ۴ عدد پیچ خودکار ST3.5X9.5 استفاده شده برای نصب در دو سمت را باز کنید.
  ۳. صفحه نمایش را به سمت بیرون کشیده و کابل های نصب در پشت صفحه نمایش را جدا کرده و صفحه نمایش را خارج نمایید.

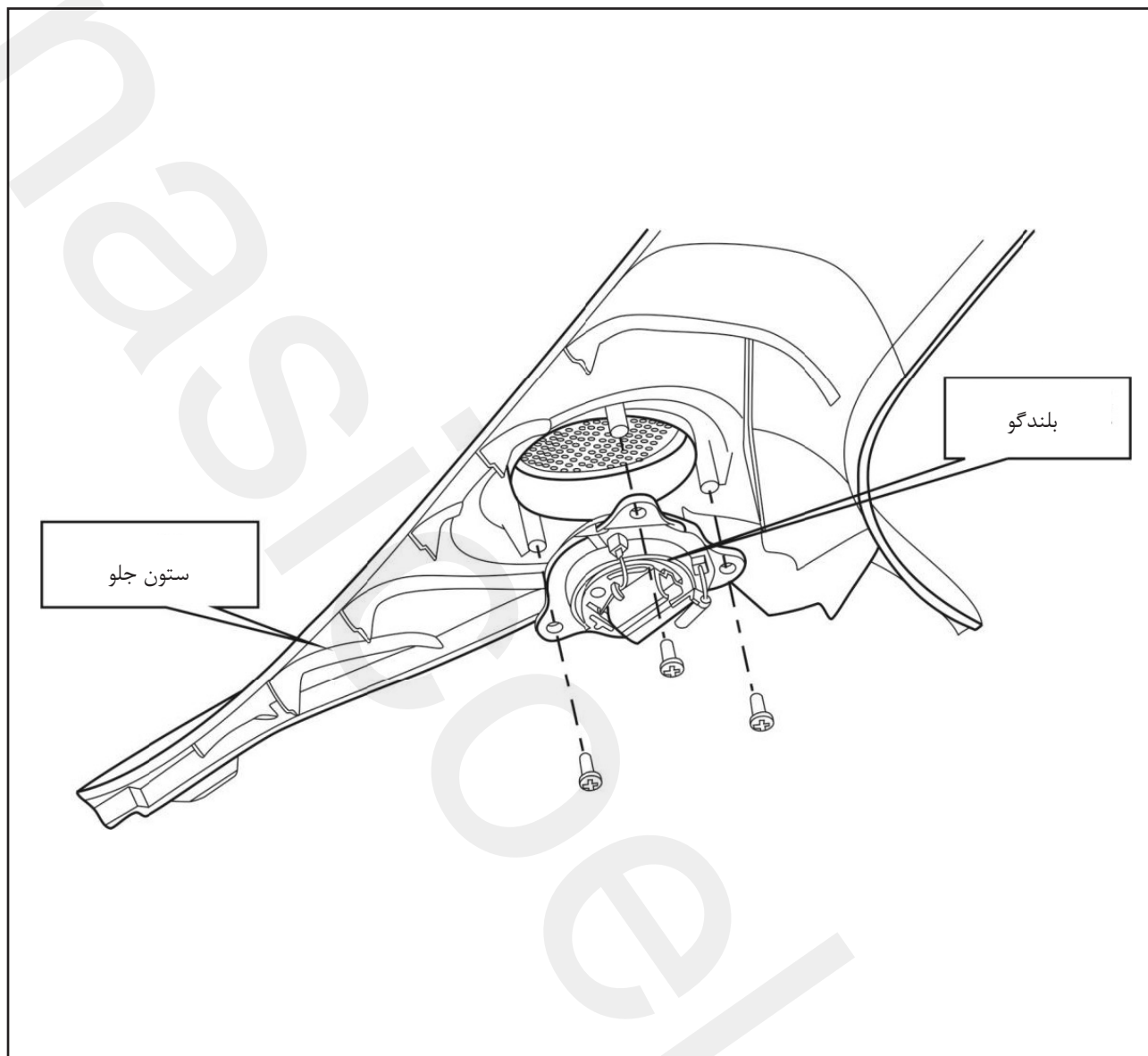


نصب  
مراحل نصب برعکس مراحل باز کردن می باشد.

مشخصات پین ها

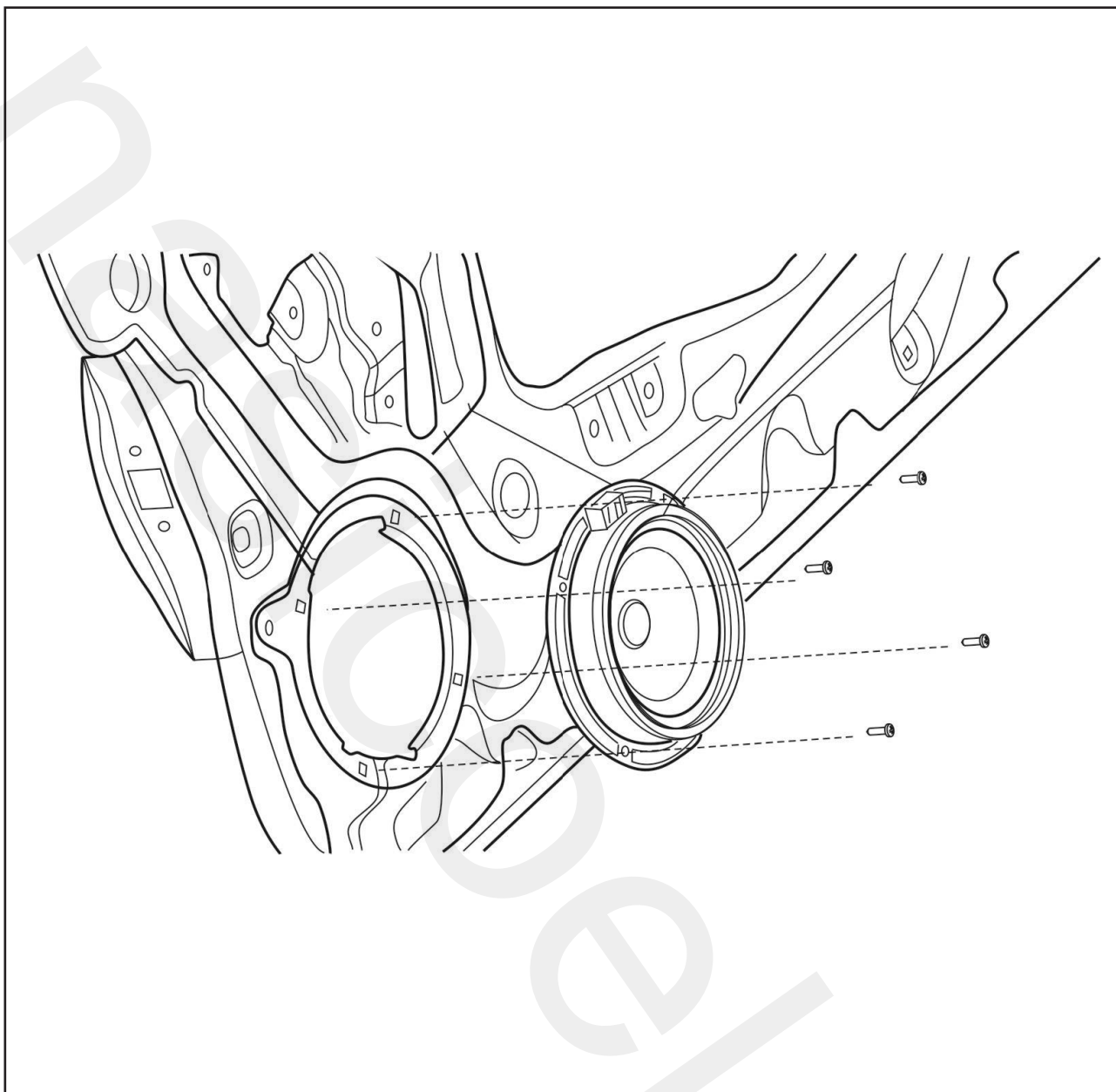
شماره	علامت	توضیحات
A2		
A3		قطع صدای سنسور دنده عقب
A4	P	جرقه زنی
A5		منبع تغذیه آنتن خودکار
A6		نور داشبورد
A7	+B	موقت
A8		اتصال بدنه
B1	+RR	بلندگوی عقب راست (+)
B2	-RR	بلندگوی عقب راست (-)
B3	+FR	بلندگوی جلو راست (+)
B4	-FR	بلندگوی جلو راست (-)
B5	+FL	بلندگوی جلو چپ (+)
B6	-FL	بلندگوی جلو چپ (-)
B7	+RL	بلندگوی عقب چپ (+)
B8	-RL	بلندگوی عقب چپ (-)
C3_13	VDD	تغذیه LCD راننده
C3_14	VSS	اتصال بدنه منبع تغذیه LCD راننده
C3_15	CE	فعال کردن LCD راننده
C3_16	DI	انتقال داده LCD راننده
C3_17	GND	اتصال بدنه
C3_18	CL	ساعت LCD راننده
C3_19	GND	اتصال بدنه
C3_20	BackLight_LCD	منبع تغذیه نور پس زمینه LCD

## تویتر



## باز کردن

۱. ستون جلو را باز کنید.
  ۲. دسته سیم اتصال تویتر را جدا کنید.
  ۳. سه عدد پیچ نصب دنده ریز  $ST3.5 \times 9.5$  تویتر را باز کنید.
- نصب  
مراحل نصب برعکس مراحل باز کردن می باشد.



#### باز کردن

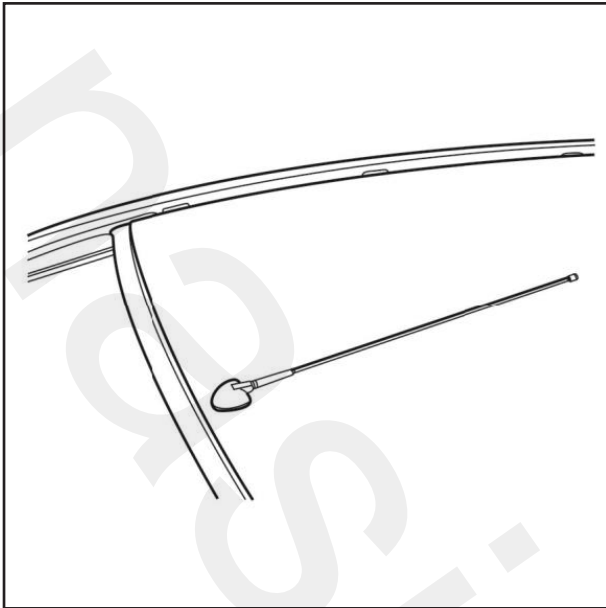
۱. قاب های تزئینی درب را باز کنید.
۲. دسته سیم اتصال بلندگوی محدوده فرکانس متوسط را جدا کنید.
۳. چهار عدد پیچ خودکار  $ST4.2 \times 16$  برای نصب بلندگوها را باز کنید.
۴. بلندگوی محدوده فرکانس متوسط را باز کنید.

#### نصب

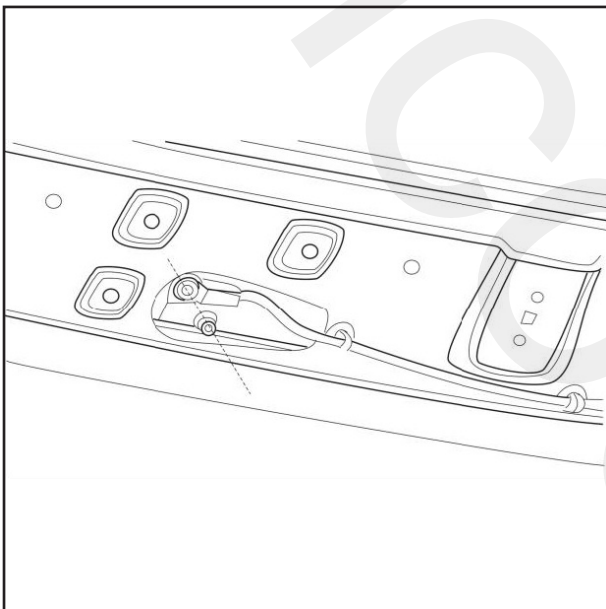
۱. ابتدا پایه های چهار عدد پیچ  $4.2$  را نصب کنید.
۲. سایر مراحل نصب برعکس مراحل باز کردن می باشند.



## بخش ۴ - آنتن



شماره قطعه	نام قطعه
4274005	آنتن سقفی جلو



این خودرو دارای آنتن سقفی جلو می باشد که در قسمت مرکزی جلوی سقف خودرو قرار گرفته است.

باز کردن

۱. صفحات تزئینی سقف را باز کنید.
۲. مهره های مخصوص نصب آنتن را با آچار باز کنید.
۳. کابل های اتصال آنتن را جدا کنید.
۴. آنتن را از روی سقف باز کنید.

مراحل نصب آنتن

۱. آنتن را داخل سوراخ روی سقف قرار دهید.
۲. کابل آنتن را به قطب اتصال آنتن متصل نمایید. مهره مخصوص سفت کردن آنتن را با دست در جهت عقربه ساعت بچرخانید.
۳. مهره های مخصوص را با آچار با گشتاور 3-512N.m سفت کنید.
۴. سقف را نصب کنید.

## عیب یابی

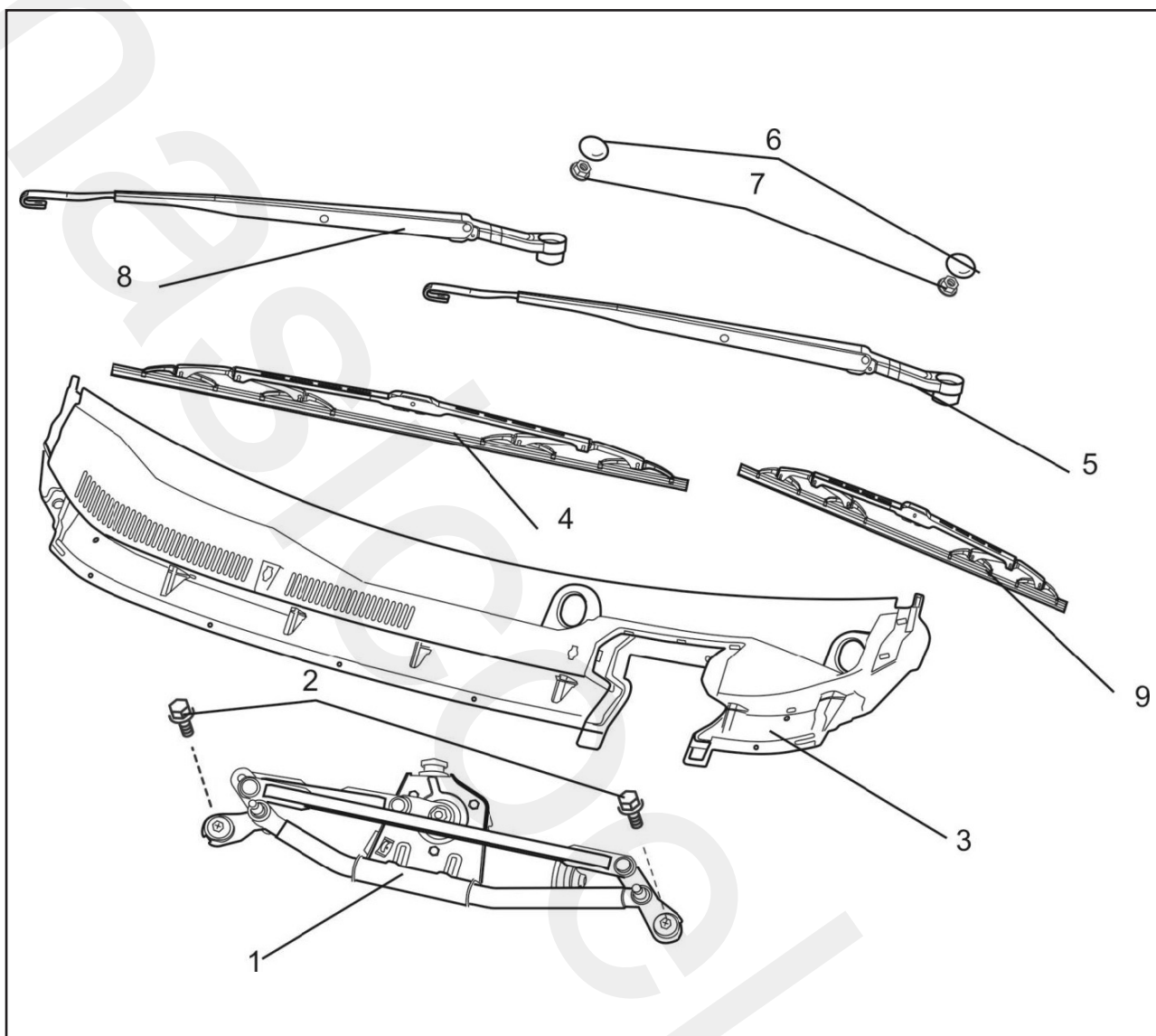
اگر با رادیو امکان گرفتن ایستگاه های رادیویی نیست، سیگنال آن ضعیف است، پارازیت دارد یا نمی توان بر روی یک ایستگاه آن را تنظیم نمود ولی دستگاه پخش CD عملکرد عادی خود را دارا می باشد، مراحل عیب یابی را مطابق جدول انجام دهید.

مرحله	اقدام	بلی	خیر
۱	۱. مجموعه دستگاه پخش CD / رادیو را باز نموده و کانکتورهای کابل آنتن را جدا کنید. ۲. آنتن تستر را به دستگاه پخش CD / رادیو متصل کنید. ۳. دریافت سیگنال توسط رادیو را بررسی نمایید. آیا دریافت سیگنال عادی است؟	به مرحله ۴ بروید	به مرحله ۲ بروید
۲	۱. یک دستگاه پخش CD / رادیو نو بردارید. ۲. کانکتورهای دسته سیم و کانکتورهای کابل آنتن را به مجموعه دستگاه پخش CD / رادیو جدید متصل کنید. ۳. سیگنال دریافت شده رادیو را بررسی کنید. آیا سیگنال عادی است؟	به مرحله ۳ بروید	به مرحله ۴ بروید
۳	مجموعه دستگاه پخش CD / رادیو را تعویض کنید. آیا فرایند تعمیر پایان یافته است؟	سیستم سالم است	-
۴	۱. صفحه تزئینی داخلی سقف را باز کنید. ۲. اتصال بین انتهای آنتن خودرو و کابل آنتن را قطع کنید. ۳. یک آنتن سقفی جدید را با کابل آنتن متصل کنید. ۴. سیگنال دریافت شده رادیو را بررسی کنید. آیا سیگنال عادی است؟	به مرحله ۵ بروید	به مرحله ۶ بروید
۵	آنتن سقفی را تعویض نمایید. آیا فرایند تعمیر اتمام یافته است؟	سیستم سالم است	-
۶	آنتن سقفی را تعویض نمایید. آیا فرایند تعمیر اتمام یافته است؟	سیستم سالم است	-

## نکته:

در مکان هایی مانند اتاق بسته، زیرزمین یا در محلی با تداخل امواج الکترومغناطیسی بالا امکان ایجاد اختلال در دریافت سیگنال امواج رادیویی وجود دارد. بنابراین پیش از بررسی رادیو اطمینان حاصل نمایید که خودرو در محلی قرار داشته باشد که امکان دریافت سیگنال موج های AM/FM به صورت عادی وجود داشته باشد.

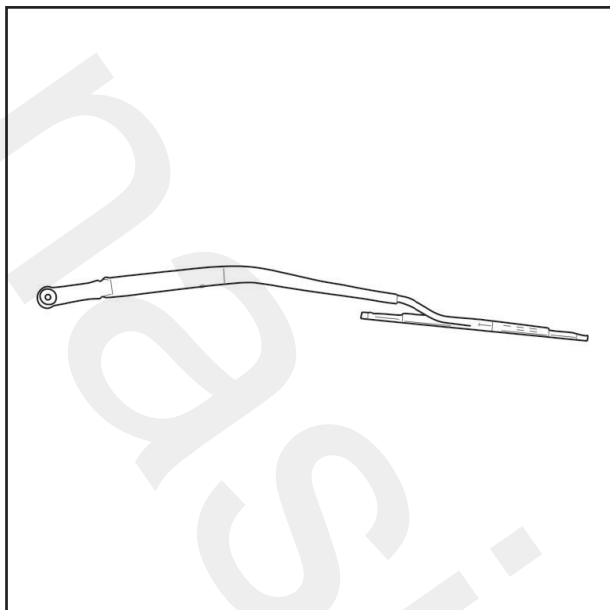
بخش ۵ - برف پاک کن و شیشه شوی  
I. برف پاک کن جلو



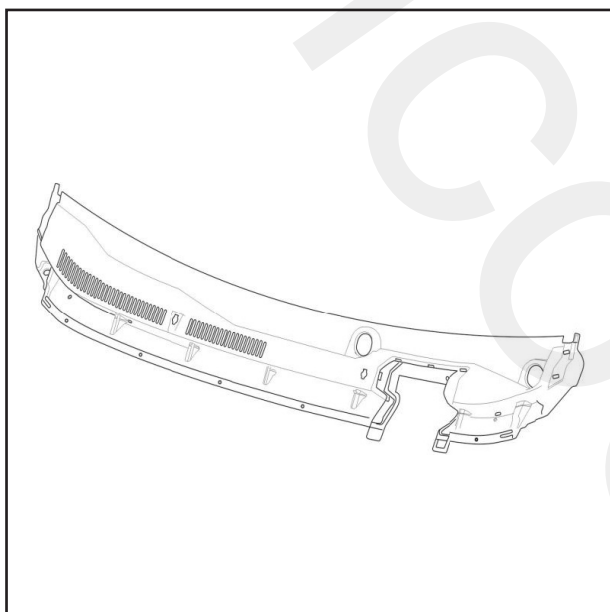
۱. مجموعه موتور برف پاک کن جلو
۲. پیچ M6\*30
۳. جلو پنجره هوای ورودی
۴. مجموعه تیغه برف پاک کن جلو چپ
۵. مجموعه بازویی برف پاک کن جلو چپ
۶. مهره M8
۷. روکش بازویی برف پاک کن
۸. مجموعه بازویی برف پاک کن جلو راست
۹. مجموعه تیغه برف پاک کن جلو راست

### باز کردن برف پاک کن جلو

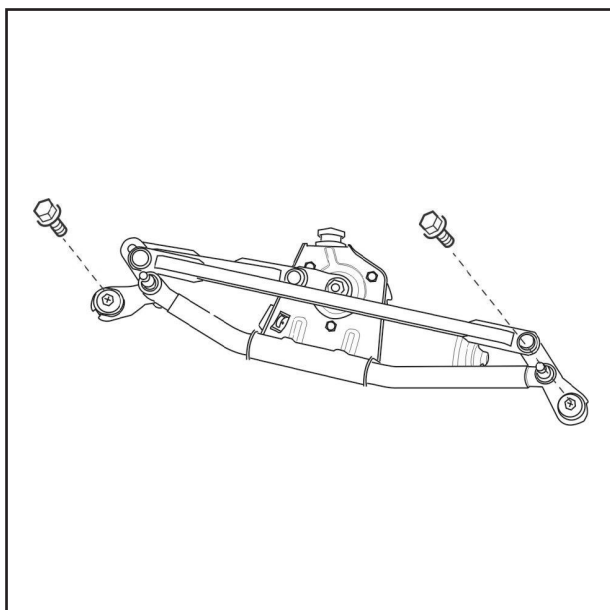
۱. کابل اتصال قطب مثبت باتری را قطع کنید.
۲. مجموعه بازویی و مجموعه تیغه برف پاک کن جلو را باز کنید. مراقب باشید که به رنگ درب محفظه موتور آسیب وارد نشود.



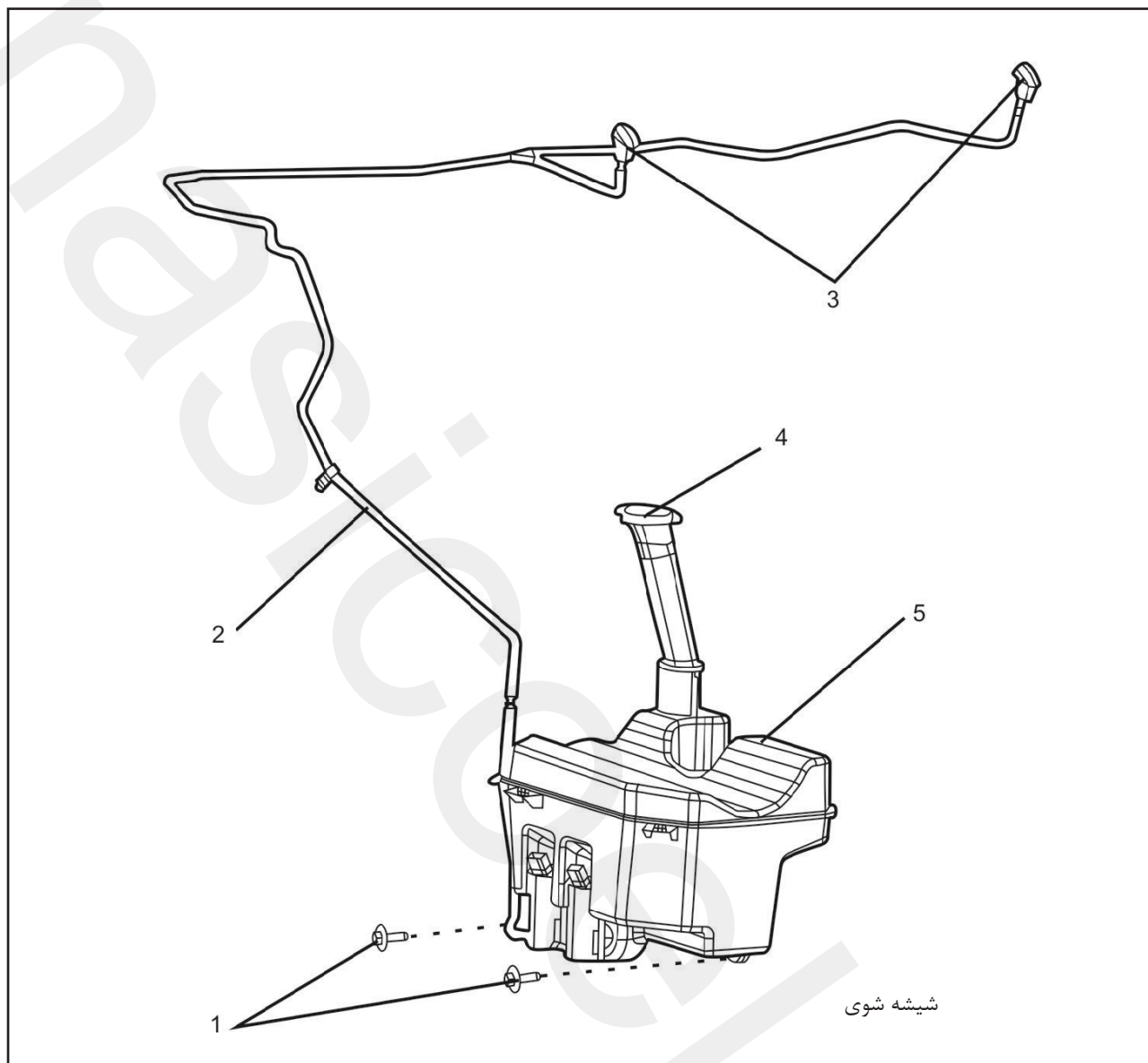
۳. جلو پنجره هوای ورودی را باز کنید.



۴. دو عدد پیچ میله اتصال دهنده مجموعه موتور برف پاک کن جلو را شل نموده و صفحه قفل کننده را از شیار U شکل بدنه بیرون بکشید.
۵. کانکتور موتور را قطع کرده و موتور را باز کنید.



## ۲. شیشه شوی



۱. پیچ M6

۲. لوله شیشه شوی جلو

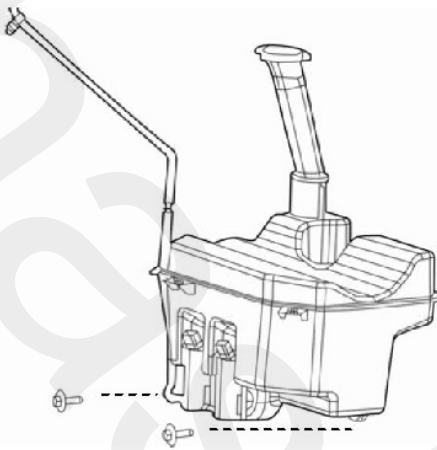
۳. نازل شیشه شوی جلو

۴. پرکن شیشه شوی جلو

۵. مجموعه مخزن شیشه شوی جلو و پمپ الکتریکی

### باز کردن شیشه شوی

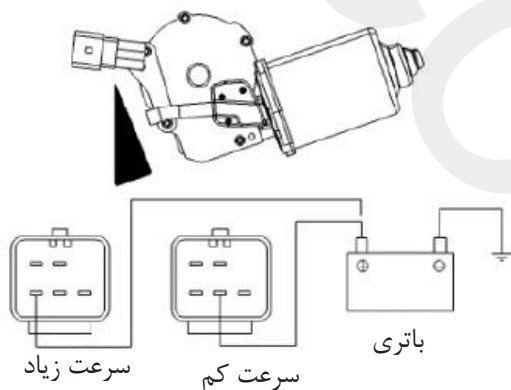
۱. کابل اتصال قطب مثبت باتری را قطع کنید.
۲. سپر جلو را باز کنید.
۳. کانکتور پمپ الکتریکی مایع شیشه شوی را قطع کنید.
۴. لوله های اتصال دهنده پمپ الکتریکی را باز کنید.
۵. سه عدد مهره اتصال دهنده مجموعه مخزن شیشه شوی و پمپ الکتریکی را شل کنید.
۶. مخزن مایع شیشه شوی را باز کنید.



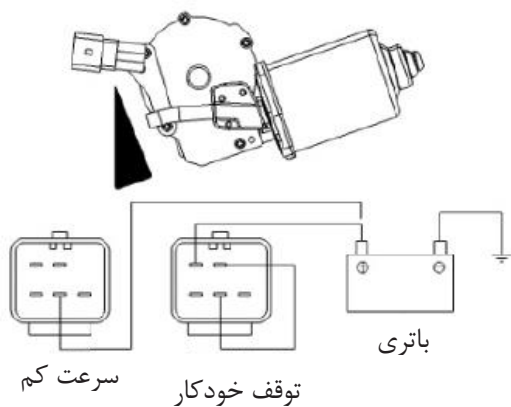
### ۳. بررسی

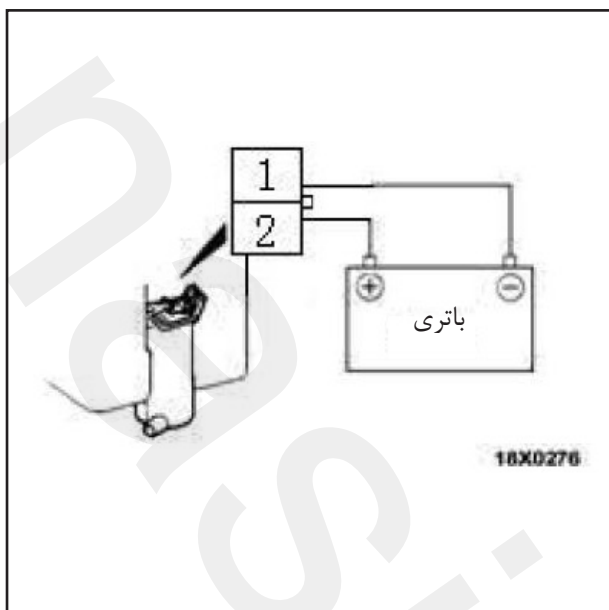
۱. موتور برف پاک کن
  - ۱- پس از جدا کردن کانکتور دسته سیم، زمانی که موتور برف پاک کن بر روی بدنه قرار دارد آن را بررسی نمایید.
  - ۲- موتور برف پاک کن را به ترتیب در سرعت بالا و پایین روشن کنید.
  - باتری را به موتور برف پاک کن متصل کنید. وضعیت موتور برف پاک کن را در سرعت کم و زیاد بررسی نمایید.
  - ۳- موتور برف پاک کن را در حالت توقف خودکار روشن کنید.
  - الف. موتور برف پاک کن را در سرعت کم روشن نموده و باتری را جدا کنید تا موتور متوقف شود.
  - ب. باتری را متصل نموده و سپس اطمینان حاصل نمایید که زمانی موتور در موقعیت توقف خودکار متوقف می شود که شروع به حرکت در سرعت پایین کرده است.

#### بررسی در حین کارکرد



#### بررسی در حین توقف





۲. موتور شیشه شوی
- ۱- مخزن مایع شیشه شوی را پر کنید.
- ۲- زمانی که باتری وصل است، قدرت پاشش مایع را بررسی نمایید.

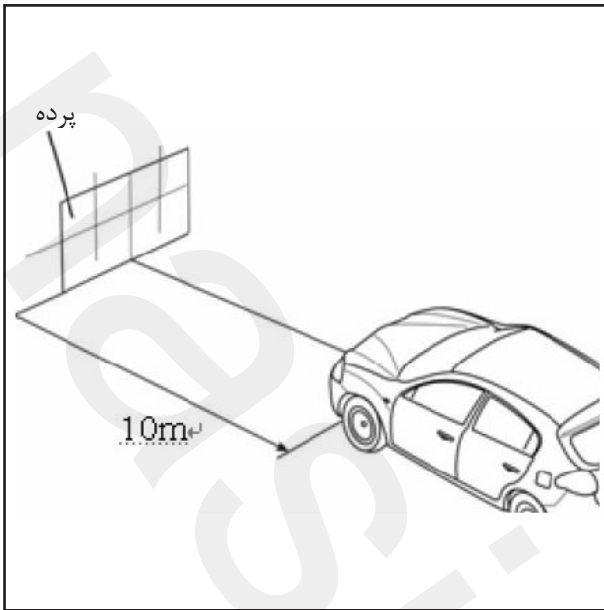


#### ۴. راهنمای نصب

۱. نصب مجموعه بازویی و تیغه برف پاک کن
- ۱- دامنه حرکت بازویی برف پاک کن چپ و راست با هم متفاوت است؛ لذا هنگام نصب بازویی توجه به جهت آن ضروری می باشد.
- ۲- تیغه برف پاک کن را در محل اصلی آن (مقدار استاندارد) نصب نمایید.  
مقدار استاندارد (A):  $35 \pm 5 \text{mm}$
- ۳- برای نصب تیغه برف پاک کن عقب در موقعیت اصلی، آن را با لبه مشکی پایینی شیشه باید تنظیم نمود.

#### ۵. بررسی و تعویض تیغه های برف پاک کن

۱. پس از رانندگی برای مدت طولانی، ممکن است لایه ای از روغن سطح تیغه های برف پاک کن را بپوشاند که کارایی آن ها را کاهش می دهد. بنابراین لازم است که تیغه ها را با مایع شوینده مخصوص شست.
۲. به صورت دوره ای مجموعه تیغه برف پاک کن را بررسی نمایید. اگر لاستیک تیغه فرسوده شده است می بایست آن را در اسرع وقت تعویض نمایید. اگر تیغه برف پاک کن معیوب به نظر نمی رسد، شیشه را خیس کرده و برف پاک کن را روشن نمایید. پس از چند دور رفت و برگشت برف پاک کن آن را خاموش نمایید. اگر شیشه توسط تیغه ها تمیز نشده است یا به صورت یکسان پاک نشده است، تیغه های برف پاک کن را تعویض نمایید.
۳. سفتی مهره های نصب بازویی برف پاک کن را به صورت دوره ای بررسی نمایید. همچنین شرایط عملکرد تیغه ها را بررسی کنید.



## بخش ۶ - چراغ های خودرو

### ۱. تنظیم چراغ ها

۱. تنظیم چراغ ها با استفاده از صفحه

۱.۱. فشار باد لاستیک ها را در مقدار مشخص تنظیم نمایید. فردی را بر روی صندلی راننده بنشانید یا وزنه ۷۵ کیلوگرمی را بر روی صندلی قرار دهید و سایر بارهای موجود در خودرو را بردارید.

۱.۲. فاصله بین صفحه و نقطه مرکزی چراغ جلو را تنظیم کنید.

۱.۳. زمانی که موتور خودرو در دور  $2000\text{rpm}$  روشن است، جهت نور چراغ های جلو را بررسی کنید.

۱.۴. بررسی نمایید که پرتو نوری که بر روی صفحه تابیده می شود با مقدار استاندارد مطابقت دارد.

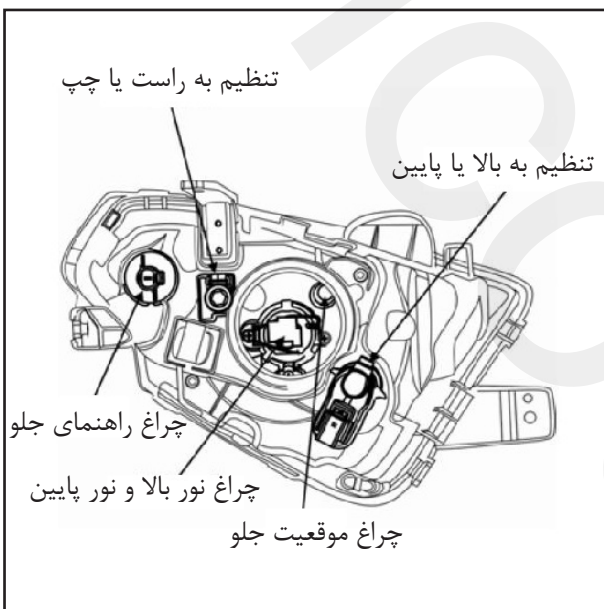
۱.۵. پیچ تنظیم را بچرخانید تا نور بالا و نور پایین تنظیم شوند.

مقدار استاندارد برای تنظیم نور پایین:

(جهت عمودی)  $0.7H \sim 0.9H$

(جهت افقی) تقاطع بین بخش دارای خم  $15^\circ$  و

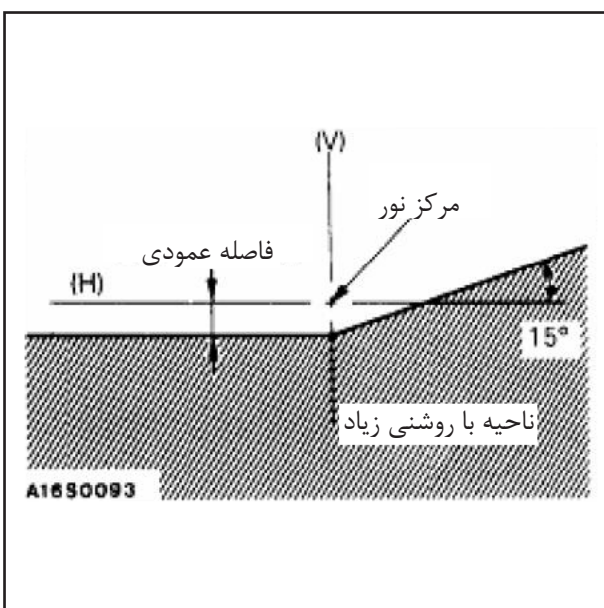
خط عمودی (V)



مقدار استاندارد برای تنظیم نور بالا:

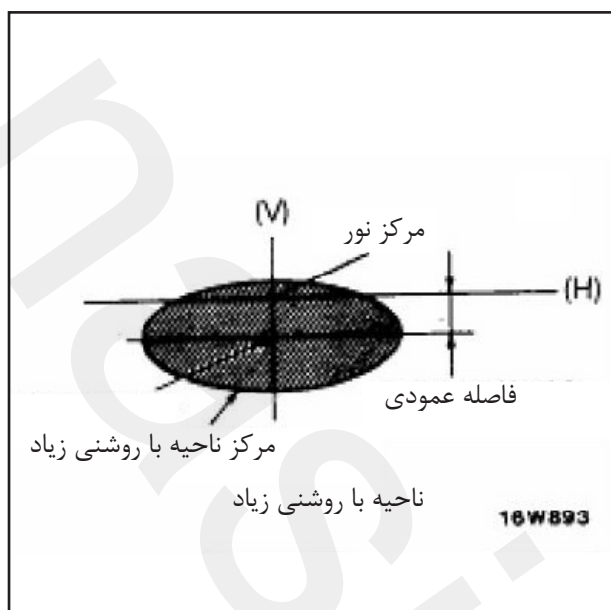
(جهت عمودی)  $0.9H \sim 1.0H$

(جهت افقی) موازی با جهت حرکت خودرو





مقدار استاندارد برای تنظیم نور بالا:  
 (جهت عمودی)  $0.9H \sim 1.0H$   
 (جهت افقی) موازی با جهت حرکت خودرو



نکات:

برای بیش از ۳ دقیقه خودداری نمایید.  
(۲). از نصب قاب چراغ با استفاده از نوار چسب یا مواد مشابه پرهیز کنید.

(۱). کانکتورهای چراغ هایی که تنظیم نشده اند را باز کنید. آن ها را زمانی تنظیم کنید که چراغ ها روشن نیستند. هنگام وصل کردن کانکتورها مراقب باشید که محور نور را تغییر ندهید.

به علاوه زمانی که اجسام کدر برای پوشاندن قاب چراغ مورد استفاده قرار می گیرند از روشن گذاشتن چراغ برای بیش از ۳ دقیقه خودداری نمایید.

(۲). از نصب قاب چراغ با استفاده از نوار چسب یا مواد مشابه پرهیز کنید.

مرجع: 4599-2007GB چراغ های جلوی خودروی مجهز به لامپ های رشته ای

۲. اندازه گیری فتومتری (نور سنجی)

بر اساس دستورالعمل عملکرد ارائه شده توسط سازنده با استفاده از فتومتر (نور سنج) مقدار روشنایی را اندازه گیری نموده و اطمینان حاصل نمایید که از مقدار مجاز بیشتر باشد.

مقدار مجاز: بیشتر از

36000 cd

نکات:

(۱). برای اندازه گیری مقدار روشنایی موتور خودرو را در دور 2000rpm روشن نموده تا باتری خودرو شارژ شود.

(۲). قوانین تنظیم روشنایی چراغ جلو برای مناطق مختلف متفاوت است که می بایست تنظیمات مربوطه را بر اساس آن ها انجام داد.

(۳). اگر برای اندازه گیری از نور افکن استفاده می شود، برای تبدیل مقدار اندازه گیری شده به مقدار فتومتر از فرمول زیر استفاده می شود:

$$I = E r^2$$

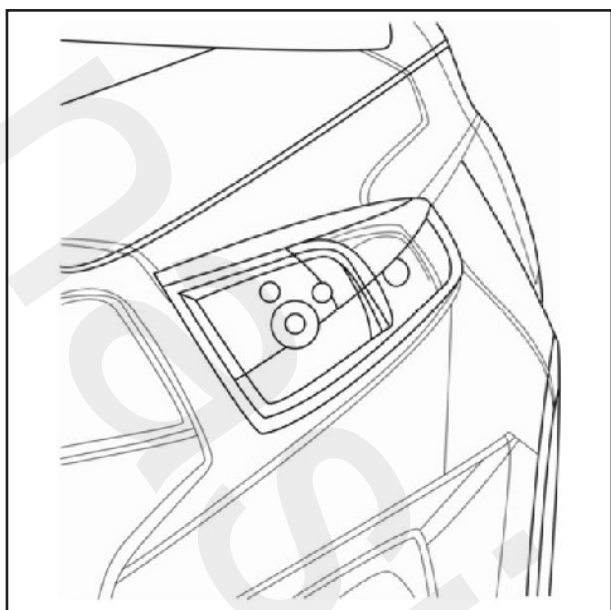
در جایی که I مقدار روشنایی  $E, (cd)$  شدت روشنایی (Lux) و r فاصله بین چراغ جلو و نور افکن است.

نکات:

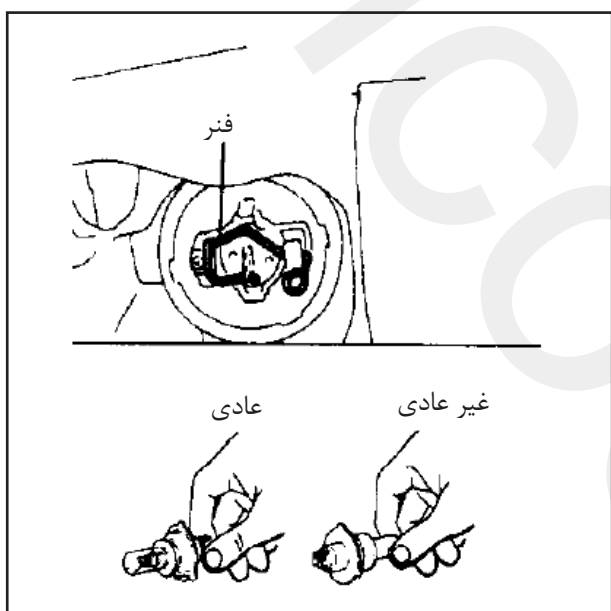
(۱). کانکتورهای چراغ های نور بالا و نور پایین و چراغ هایی که تنظیم نمی شوند را باز کنید. آن ها را زمانی تنظیم کنید که چراغ ها روشن نیستند.

هنگام وصل کردن کانکتورها مراقب باشید که محور نور را تغییر ندهید.

به علاوه زمانی که اجسام کدر برای پوشاندن قاب چراغ مورد استفاده قرار می گیرند از روشن گذاشتن چراغ



۳. تعویض لامپ
۱. چراغ نور بالا و نور پایین چراغ جلو
- ۱- درب محفظه موتور را باز کنید.
- ۲- روکش لاستیکی خارج نگهدارنده لامپ را باز کرده و قلاب کانکتور را جدا کنید تا کانکتور چراغ جلو قطع شود و دسته سیم شل شود.
- ۳- فنر نگهدارنده لامپ را باز کرده و لامپ را به سمت بیرون بکشید.
- ۴- پس از تعویض لامپ، دسته سیم را محکم وصل کرده و روکش لاستیکی نگهدارنده لامپ را نصب کنید و درب محفظه موتور را به طور صحیح ببندید.



نکته:

اگر روکش نگهدارنده لامپ به طور صحیح نصب نشود، تراکم مناسب نور انجام نمی شود یا امکان وارد شدن آب به لامپ وجود دارد. بنابراین روکش نگهدارنده لامپ را به روش صحیح نصب نمایید.

نکته:

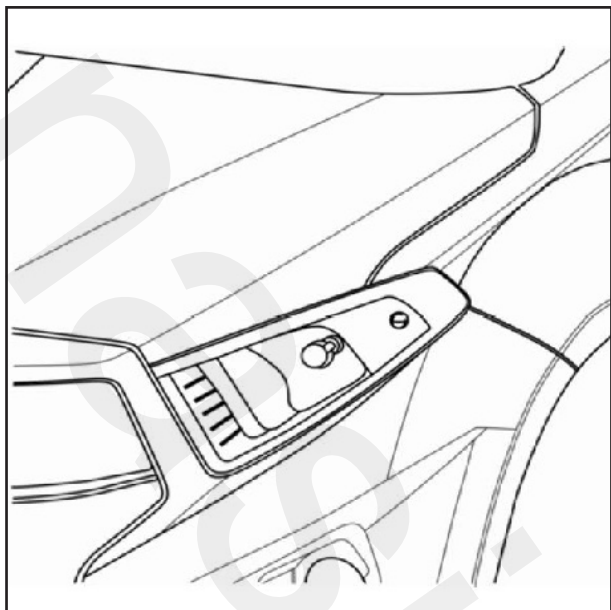
از تماس حباب لامپ با دست بدون محافظ یا با دستکش کثیف پرهیز نمایید. اگر حباب لامپ آلوده شد، با استفاده از الکل یا تینر آن را تمیز کنید و پیش از نصب صبر کنید تا کاملاً خشک شود.

### ۲. لامپ چراغ موقعیت

- ۱- روکش لاستیکی را باز کرده و نگهدارنده لامپ را چرخانده و آن را خارج کنید. سپس لامپ را جدا کنید. نکات مورد استفاده در مورد این لامپ مشابه با قبل می باشد.

### ۳. لامپ چراغ راهنما

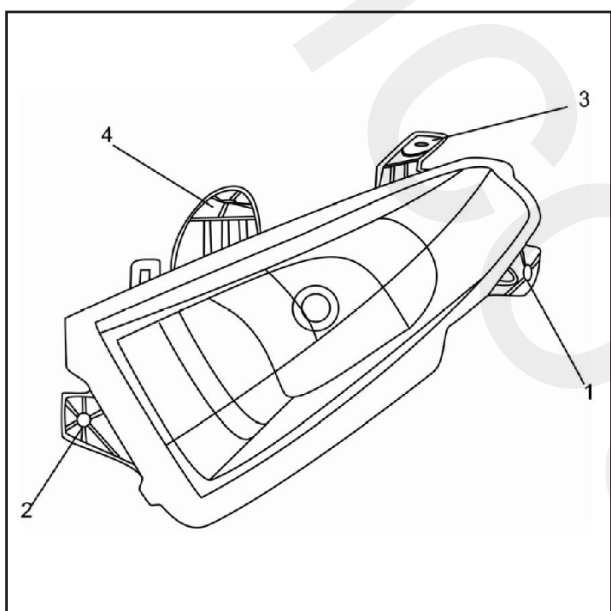
- ۱- نگهدارنده لامپ را چرخانده و آن را به سمت بیرون بکشید. لامپ را جدا کنید.
- ۲- نکات مورد استفاده در مورد این لامپ مشابه با قبل می باشد.



۴. باز کردن و نصب چراغ های جلو  
مجموعه چراغ جلو شامل چراغ های نور بالا و نور پایین،  
چراغ های موقعیت و چراغ های راهنمای جلو می باشد.

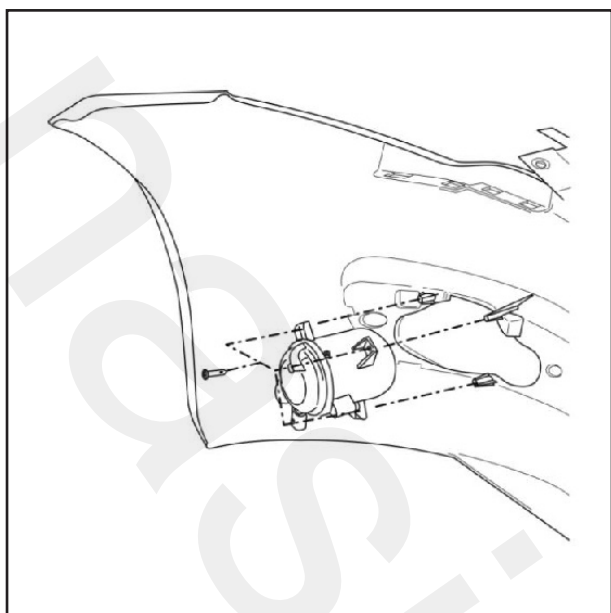
باز کردن و نصب

۱. مراحل پیش از باز کردن  
گلگیرهای جلو را باز کنید.  
روکش سپر جلو را باز کنید.  
روکش قاب تزئینی بالایی سپر جلو را باز کنید.



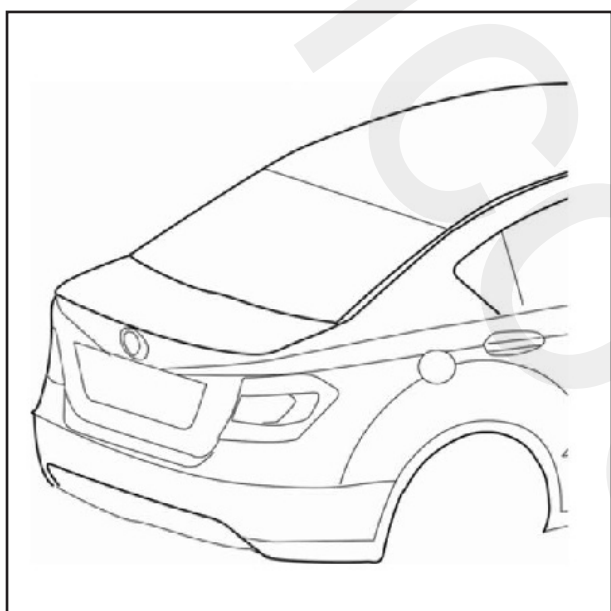
۲. مراحل باز کردن

- (۱) پیچ
- (۲) پیچ
- (۳) پیچ
- (۴) پیچ



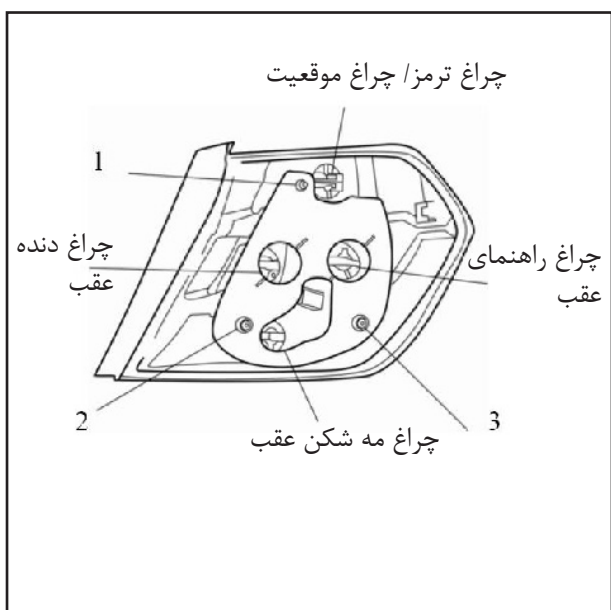
۵. چراغ های مه شکن جلو  
باز کردن و نصب  
۱. مراحل باز کردن  
روکش سپر جلو را باز کنید.

(۱). مجموعه چراغ مه شکن جلو  
(۲). پیچ های دنده ریز چراغ مه شکن جلو



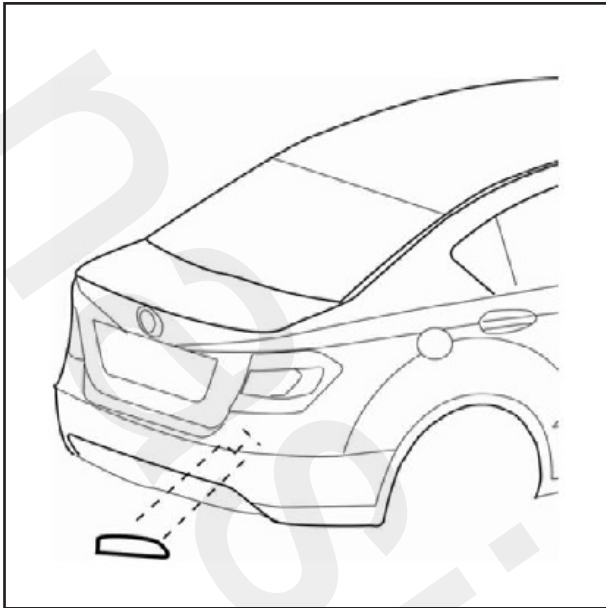
۶. مجموعه چراغ عقب  
مجموعه چراغ عقب شامل چراغ های ترمز/ چراغ  
موقعیت، چراغ های راهنمای عقب، چراغ دنده عقب و  
چراغ های مه شکن عقب می باشد.

محل نصب مجموعه چراغ عقب

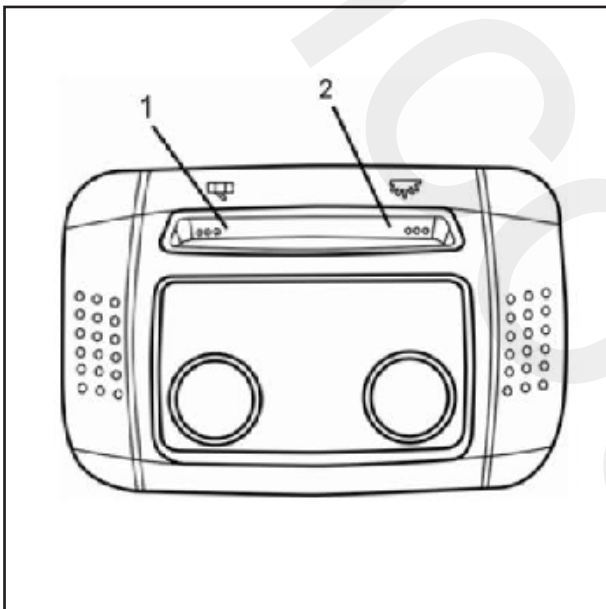


قاب های تزئینی صندوق عقب را باز کرده و دسته سیم  
را جدا کنید.

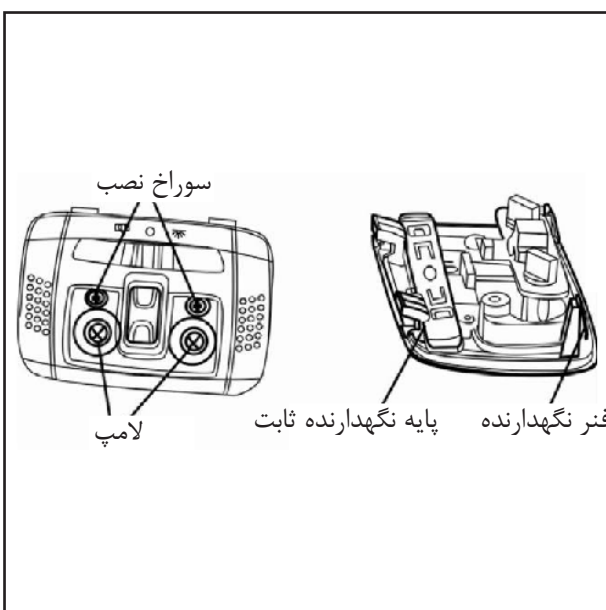
(۱). پیچ قفلی  
(۲). پیچ قفلی  
(۳). پیچ قفلی



۷. تلق شبرنگ عقب باز کردن و نصب مراحل باز کردن روکش سپر عقب را باز کنید.
۱. تلق شبرنگ
۲. پیچ های دنده ریز



۸. چراغ سقفی جلو (بدون سویچ سانروف)
۱. چراغ کنترل درب
۲. چراغ مطالعه



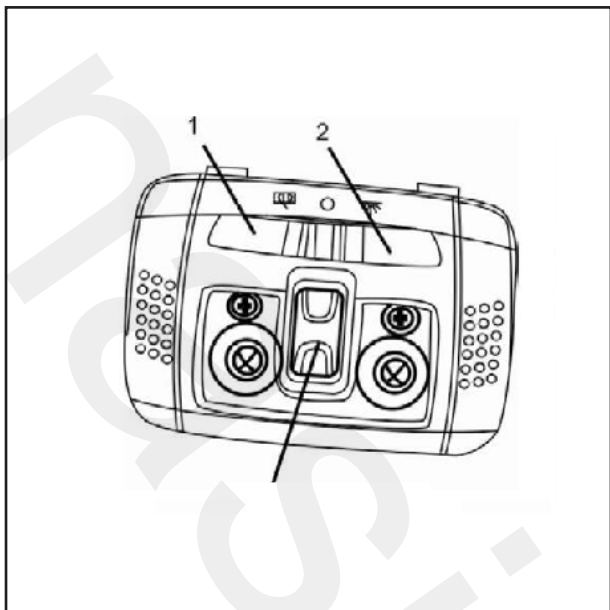
۹. شکل چراغ های داخلی خودرو باز کردن و نصب
  ۱. روکش چراغ را باز کنید.
  ۲. پیچ های قفلی را باز کنید.
- تعویض لامپ ها روکش چراغ را باز کرده و لامپ را برای تعویض خارج کنید.  
نکته: به بخش تعویض لامپ چراغ جلو مراجعه نمایید.

۱۰. چراغ سقفی جلو (با سویچ سانروف)

۱. چراغ کنترل درب

۲. چراغ مطالعه

۳. سویچ سانروف



۱۱. شکل چراغ سقفی جلو

باز کردن و نصب

۱. روکش چراغ را باز کنید.

۲. پیچ های قفلی را باز کنید.

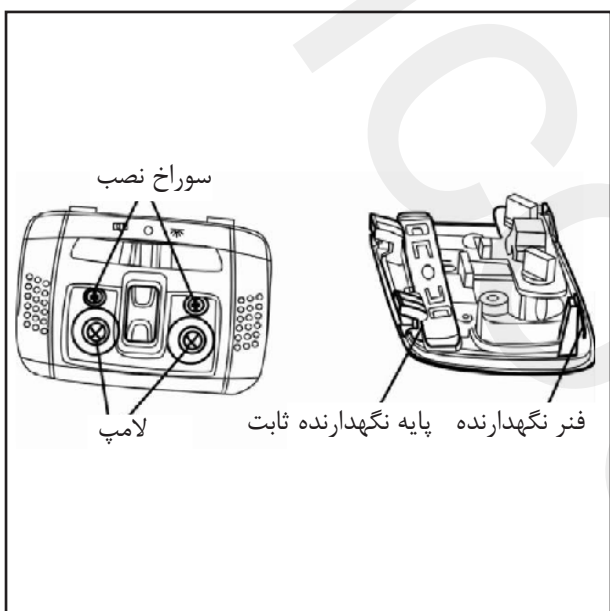
تعویض لامپ ها

روکش چراغ را باز کرده و لامپ را برای تعویض خارج

کنید.

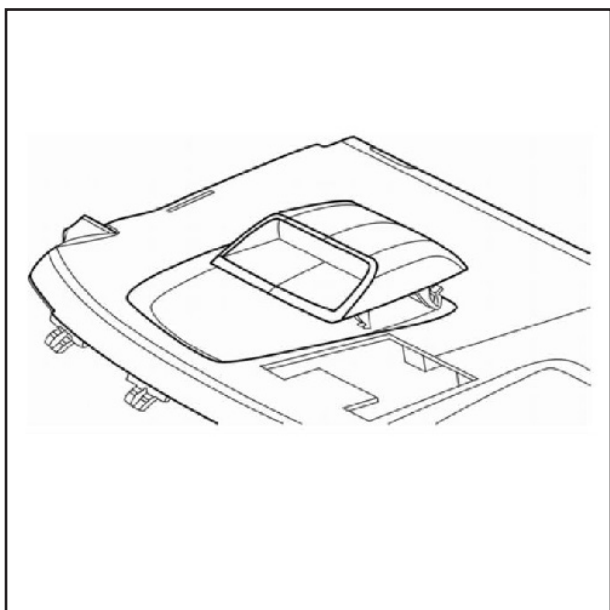
نکته:

به بخش تعویض لامپ چراغ جلو مراجعه نمایید.



۱۲. چراغ سوم ترمز

باز کردن و نصب



## بخش ۷- آینه بغل خودرو

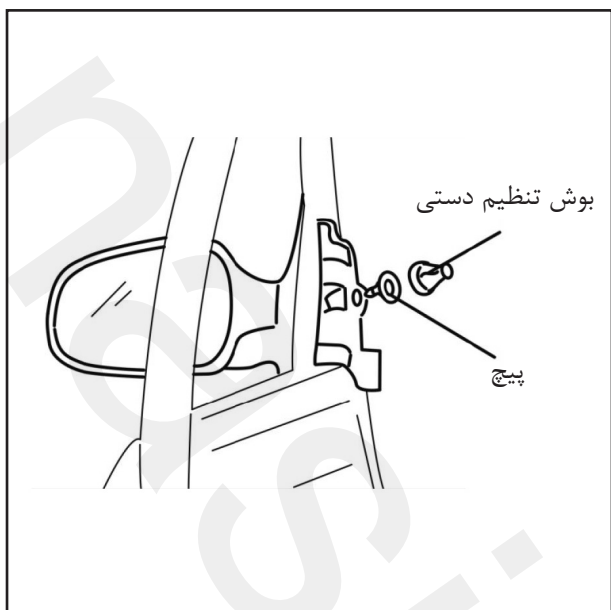
۱. آینه بغل با کنترل دستی  
مراحل باز کردن
۱. صفحات تزئینی داخلی درب جلو راست/ چپ را باز کنید.
۲. پوشش رگولاتور دستی را خارج کنید.
۳. پیچ های نصب پوشش را باز کنید.
۴. روکش تزئینی آینه را شل کنید.
۵. پیچ های نصب آینه را شل کنید.
۶. آینه بغل را خارج کنید.



۲. آینه بغل برقی
۱. صفحات تزئینی داخلی درب جلو راست/ چپ و  
روکش تزئینی آینه را باز کنید.
۲. کانکتورهای آینه را بیرون بکشید.
۳. پیچ های نصب آینه را شل کنید.
۴. آینه بغل برقی را بیرون بکشید.



مراحل نصب برعکس باز کردن می باشد. گشتاور بستن پیچ های نصب آینه بغل 7.5-9.5Nm می باشد.



## بخش ۸ - صفحه کیلومتر شمار

۱. معیارهای بررسی

به دستورالعمل QC/T 727-2004 صفحه کیلومتر

شمار برای خودرو و موتور سیکلت مراجعه نمایید.

۱. سرعت سنج

سرعت واقعی (km/h)	سرعت نمایش داده شده (km/h)
0	-
20	20.6-23.1
40	41.2-43.7
60	61.8-64.3
80	82.4-84.9
100	103-105.5
120	123.6-126
140	144.2-146.7
160	164.8-167.3

۲. دور سنج موتور

دور موتور نمایش داده شده (r/min)	تولانس (RPM)
0	/
1000	+100
2000	+150
3000	+150
4000	+200
5000	+250
6000	+300

۳. نشانگر سطح سوخت

موقعیت نشان داده شده	مقاومت سنسور (اهم)
خالی (E)	249
نقطه هشدار	222
نقطه غیر فعال شدن هشدار	215
$\frac{1}{4}$	197
$\frac{1}{2}$	142
$\frac{3}{4}$	92
پر (F)	42

## ۲. شرح نشانگرها و هشدارهای مختلف

ردیف	نام	رنگ	شرح نوع کنترل
1	هشدار کیسه هوا	قرمز	خط کنترل CAN
2	هشدار بسته نبودن کمربند ایمنی راننده	قرمز	خط کنترل CAN (نوع اصلی دارای کنترل خط Hard سطح پایین)
3	هشدار بسته نبودن کمربند ایمنی سرنشین جلو	قرمز	خط کنترل CAN
4	هشدار دمای مایع خنک کننده	قرمز	خط کنترل CAN
5	نشانگر دمای مایع خنک کننده	سبز	خط کنترل CAN
6	هشدار خطای جعبه دنده	زرد	خط کنترل CAN
7	نشانگر راهنمای چپ	سبز	کنترل خط Hard (وصل در سطح بالا)
8	نشانگر راهنمای راست	سبز	کنترل خط Hard (وصل در سطح بالا)
9	نشانگر چراغ موقعیت	سبز	کنترل خط Hard (وصل در سطح بالا)
10	نشانگر چراغ مه شکن جلو	سبز	کنترل خط Hard (وصل در سطح بالا)
11	نشانگر چراغ مه شکن عقب	زرد	کنترل خط Hard (وصل در سطح بالا)
12	نشانگر نور بالا	آبی	کنترل خط Hard (وصل در سطح بالا)
13	ABS	زرد	خط کنترل CAN
14	EPS	قرمز	خط کنترل CAN
15	هشدار باز بودن درب	قرمز	کنترل خط Hard (وصل در سطح بالا)
16	نشانگر شارژ/ دشارژ باتری	قرمز	کنترل خط Hard (وصل در سطح بالا)
17	نشانگر سیستم ترمز (EBD)	قرمز	کنترل خط Hard (وصل در سطح بالا)؛ EBD توسط خط کنترل CAN کنترل می شود.
18	هشدار فشار روغن موتور	قرمز	کنترل خط Hard (وصل در سطح بالا)
19	هشدار خطای موتور	زرد	کنترل خط Hard (وصل در سطح بالا)
20	هشدار خطای سطح پایین سوخت	زرد	سیگنال مقاومت کنترل نرم افزار

## ۳. پین های سوکت های صفحه کیلومتر شمار

پین	هدف سیگنال	روش مؤثر	ملاحظات
۱	شارژ باتری	هشدار با نور کم روشن می شود	
۲			
۳			
۴			
۵	هشدار فشار روغن موتور	هشدار با نور کم روشن می شود	
۶	خطای سیستم ترمز (سطح روغن ترمز پایین است)	هشدار با نور کم روشن می شود	هشدار EBD؛ نشانگر هشدار با سیگنال CAN کنترل می شود
۷	چراغ نور بالا	هشدار با نور زیاد روشن می شود	
۸	ترمز دستی	هشدار با نور کم روشن می شود	پس از دریافت سیگنال سطح پایین به سیگنال CAN تبدیل می شود.
۹	CAN-H (سرعت بالا)		
۱۰	CAN-L (سرعت پایین)		
۱۱	سیگنال سوخت	سیگنال مقاومت	
۱۲	خطای موتور (OBD)	هشدار با نور کم روشن می شود	
۱۳	اتصال بدنه سنسور سوخت	سیگنال اتصال بدنه	کابل داخلی صفحه کیلومتر به اتصال بدنه وصل می شود.
۱۴			
۱۵	هشدار باز بودن درب (به جز درب راننده)	هشدار با نور کم روشن می شود	
۱۶	هشدار باز بودن درب راننده	هشدار با نور کم روشن می شود	پس از دریافت سیگنال سطح پایین به سیگنال CAN تبدیل می شود.
۱۷	هشدار بسته نبودن کمر بند ایمنی راننده	هشدار با نور کم روشن می شود	نوع اصلی MT از نوع سیگنال خط Hard است
۱۸	چراغ موقعیت	هشدار با نور زیاد روشن می شود	
۱۹	نشانگر چراغ مه شکن جلو	هشدار با نور زیاد روشن می شود	
۲۰	نشانگر چراغ مه شکن عقب	هشدار با نور زیاد روشن می شود	

پین	هدف سیگنال	روش مؤثر	ملاحظات
۲۱	نشانگر راهنمای چپ	هشدار با نور زیاد روشن می شود	----
۲۲	نشانگر راهنمای راست	هشدار با نور زیاد روشن می شود	----
۲۳		----	----
۲۴	اتصال بدنه داشبورد (-)	----	----
۲۵		----	----
۲۶	باتری (+)	----	----
۲۷		----	----
۲۸	جرقه زنی ۱ (+)	----	----
۲۹	جرقه زنی ۲ (+)	----	----
۳۰	----	----	----
۳۱	----	----	----
۳۲	خروجی سیگنال دنده عقب	خروجی سطح پایین	----

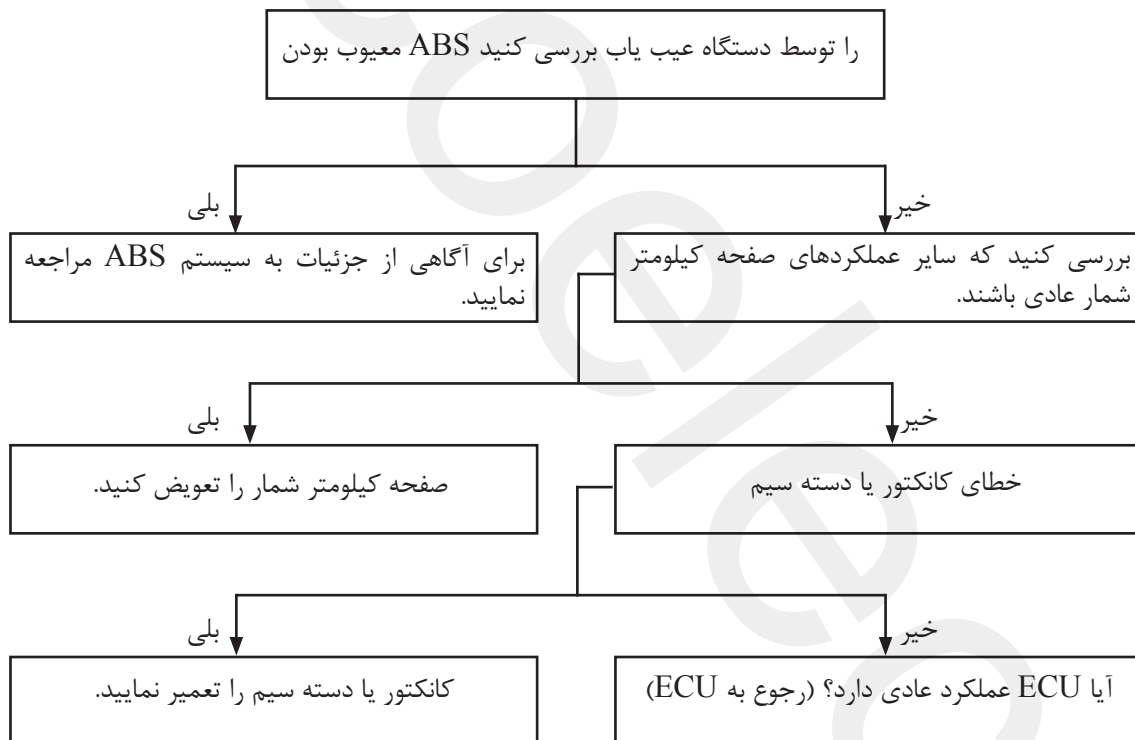
۱. عیب یابی

سرعت سنج

(الف). دلایل احتمالی

دلایل احتمالی	
خطای سیستم ABS خطای سرعت سنج خطای کانکتور یا دسته سیم خطای سیستم ECU	کیلومتر شمار کار نمی کند

(ب). فرایند عیب یابی

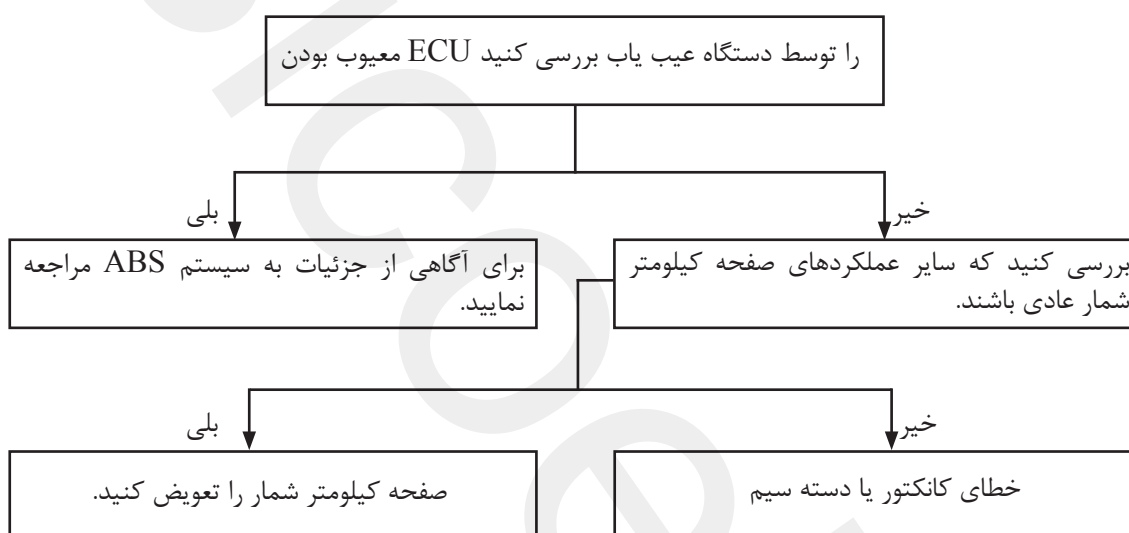


دور سنج موتور

(الف). دلایل احتمالی

دلایل احتمالی	
خطای دور سنج خطای کانکتور یا دسته سیم ECU موتور در خروجی سیگنال سرعت با خطا مواجه می شود	دور سنج موتور کار نمی کند

(ب). فرایند عیب یابی

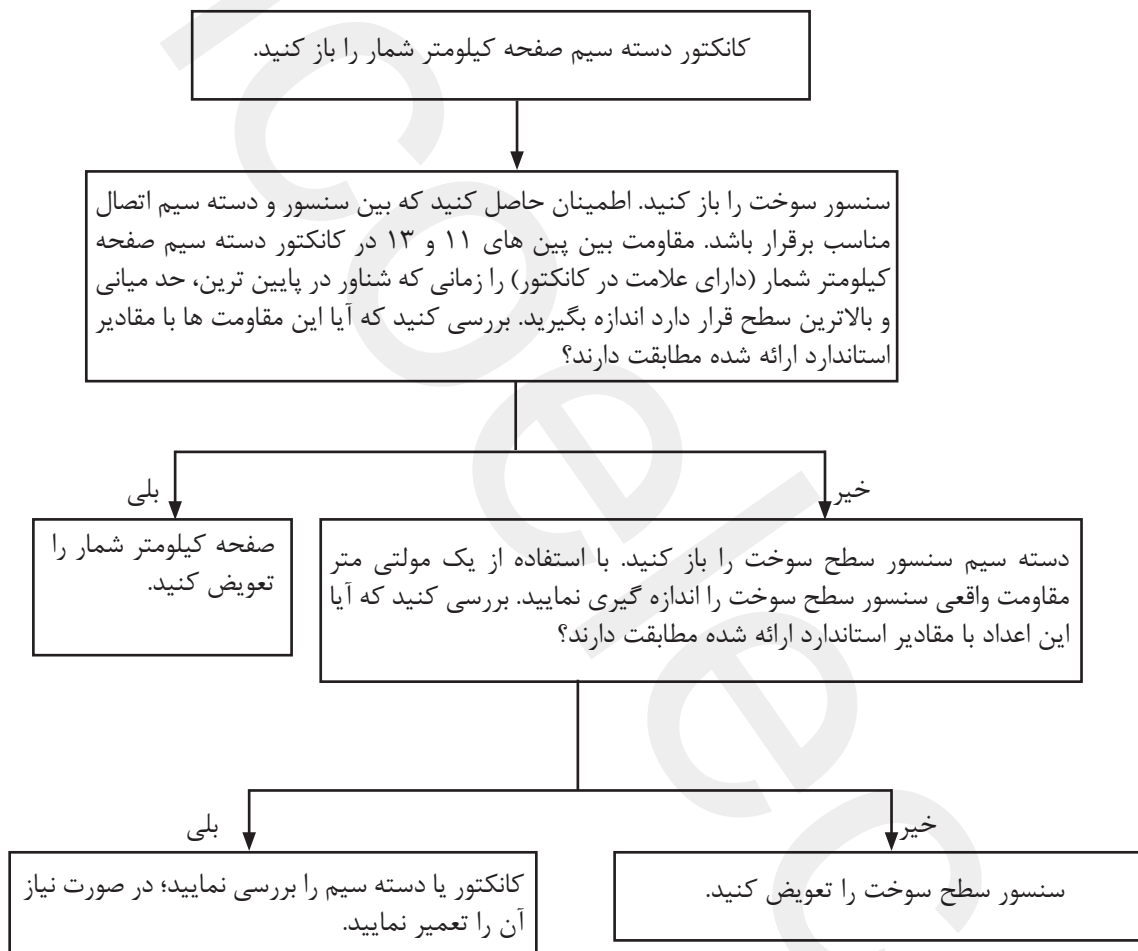


## نشانگر سطح سوخت

(الف). دلایل احتمالی

دلایل احتمالی	نشانگر سطح سوخت کار نمی‌کند.
خطای نشانگر سطح سوخت خطای کانکتور یا دسته سیم خطای سنسور نشانگر سطح سوخت	

(ب). فرایند عیب یابی



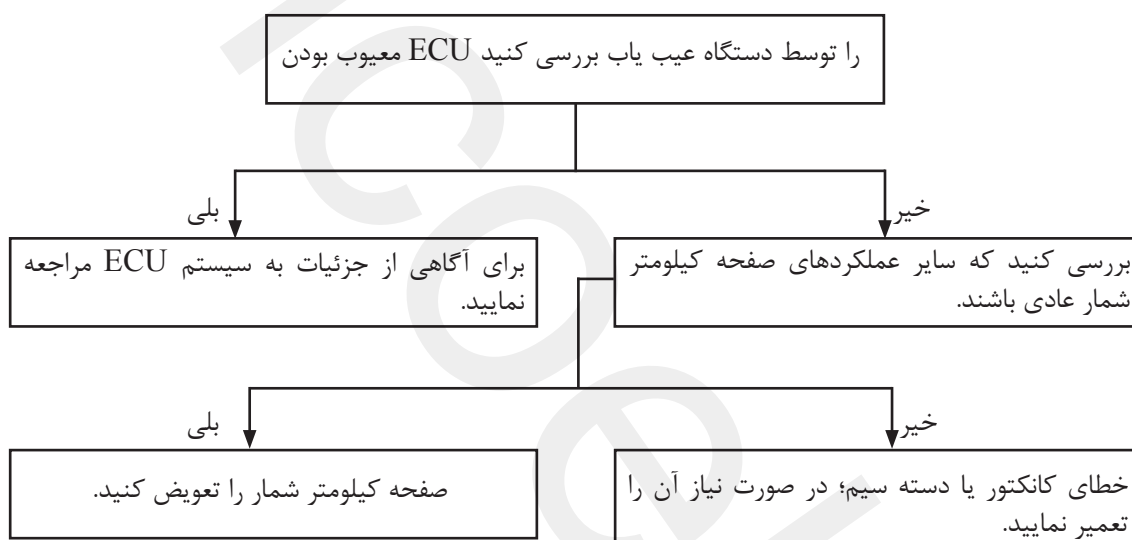


نشانگر دمای آب

(الف). دلایل احتمالی

دلایل احتمالی	
خطای صفحه کیلومتر شمار خطای کانکتور یا دسته سیم ECU موتور در خروجی سیگنال دمای آب با خطا مواجه می شود	نشانگر دمای آب کار نمی کند

(ب). فرایند عیب یابی

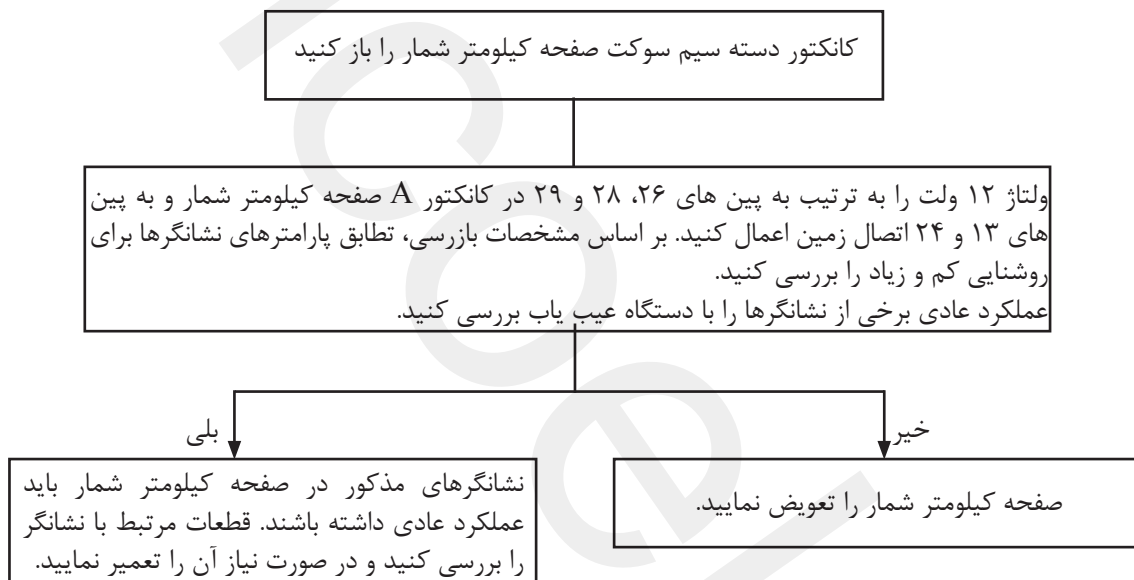


نشانگرها و هشدار دهنده های مختلف

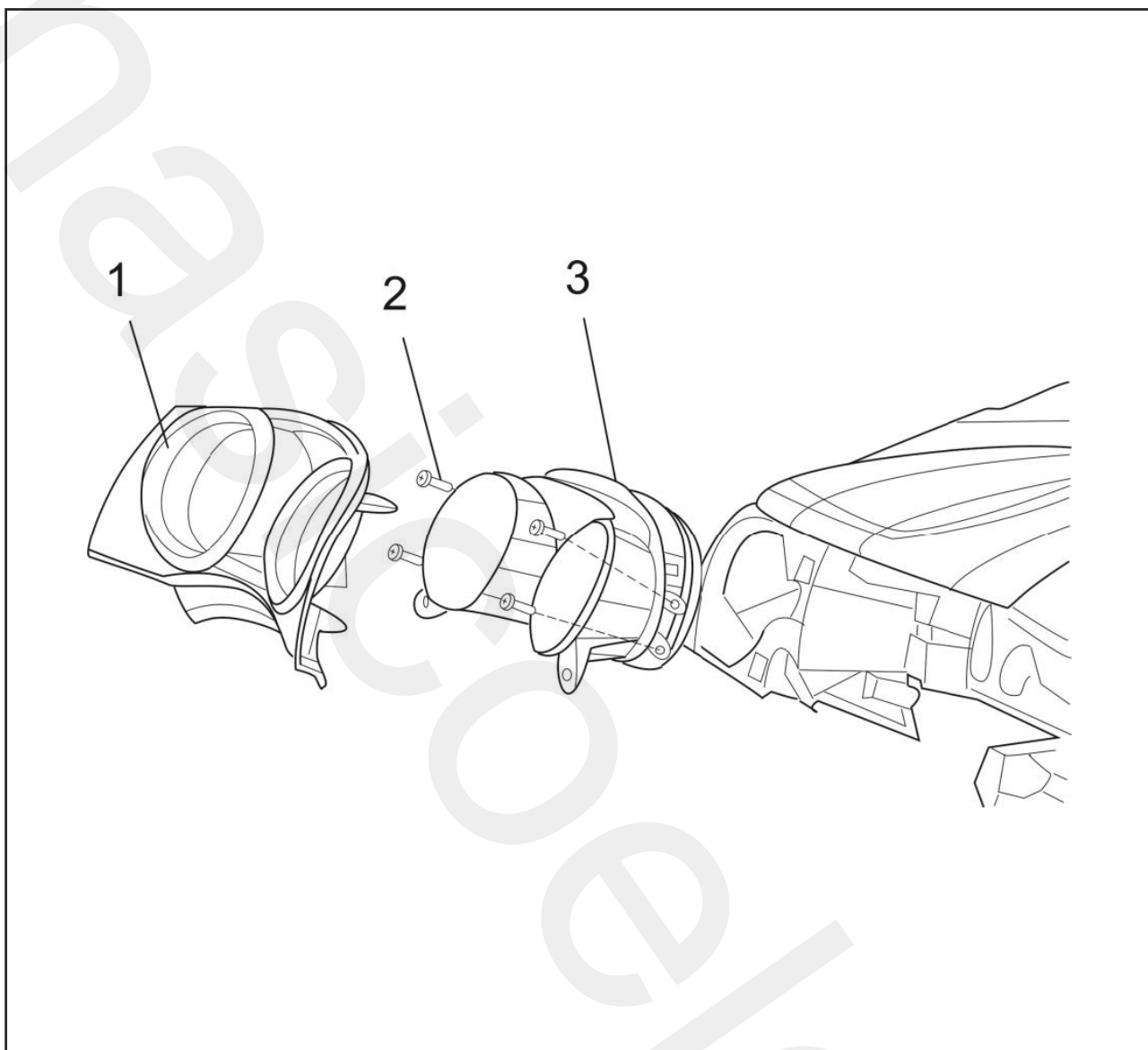
(الف). دلایل احتمالی

دلایل احتمالی	
خطای صفحه کیلومتر شمار معیوب بودن قطعات مرتبط با نشانگرهای مختلف	نشانگرها و هشدار دهنده های مختلف به صورت عادی کار نمی کنند

(ب). فرایند عیب یابی



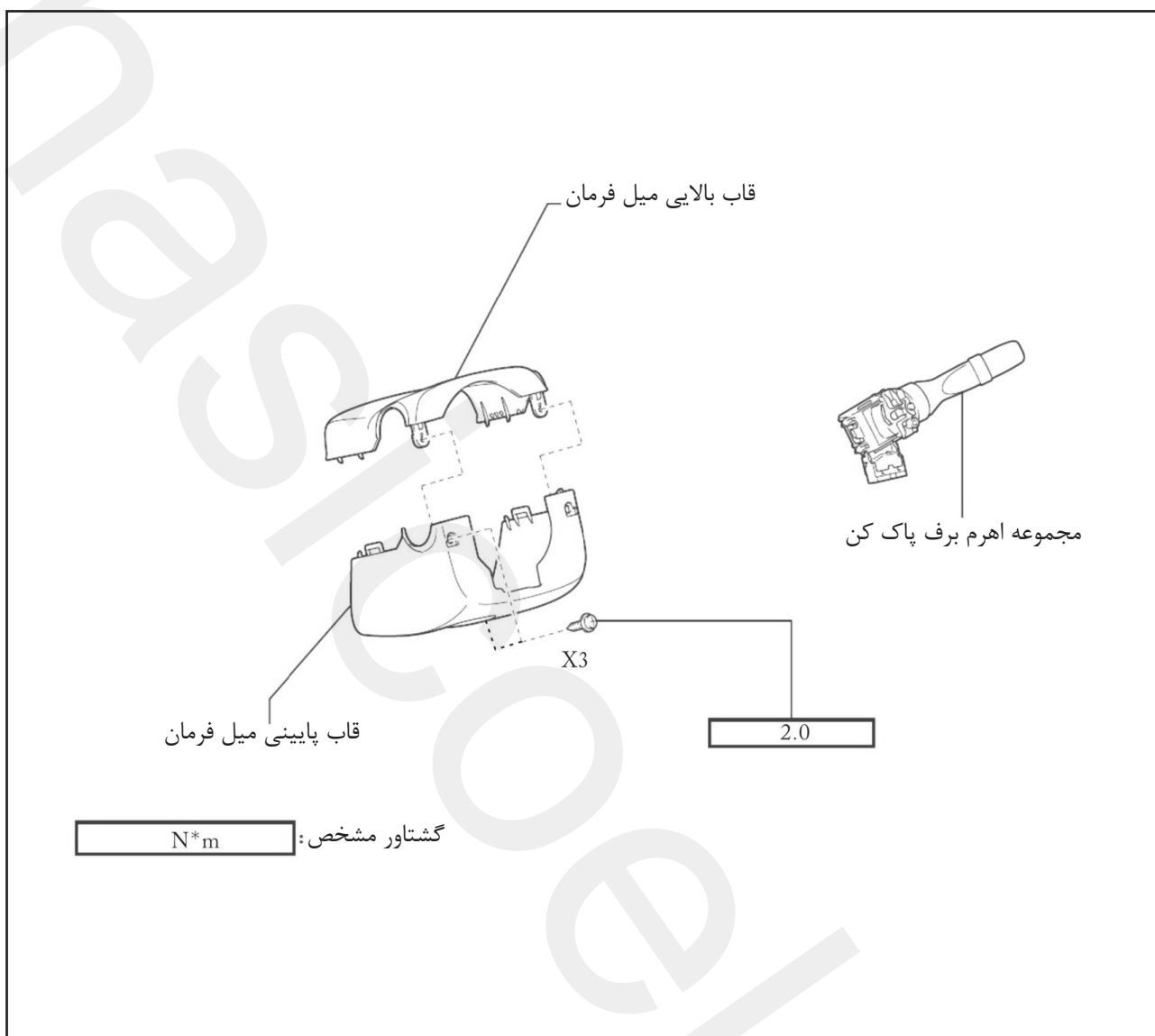
## ۵. باز کردن و نصب صفحه کیلومتر شمار



باز کردن  
 قطعه ۱ را با ابزار باز کردن قاب تزئینی داخلی باز کنید.  
 پیچ ۲ را باز کنید. (۴ عدد)  
 صفحه کیلومتر شمار (۳) را باز کنید.

نصب  
 مراحل نصب برعکس مراحل باز کردن می باشد.

بخش ۹ - مجموعه دسته راهنما و برف پاک کن  
مجموعه اهرم برف پاک کن

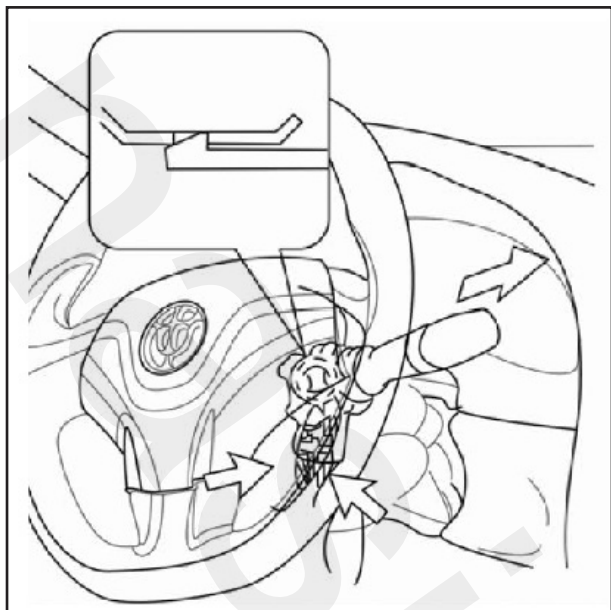


۹. باز کردن

۱. قاب پایینی میل فرمان را باز کنید.
  ۲. قاب بالایی میل فرمان را باز کنید.
  ۳. مجموعه اهرم برف پاک کن را باز کنید.
- (الف). دو کانکتور را قطع کنید.  
(ب). گیره تثبیت را جدا کرده و مجموعه اهرم برف پاک کن را باز کنید.

نکته:

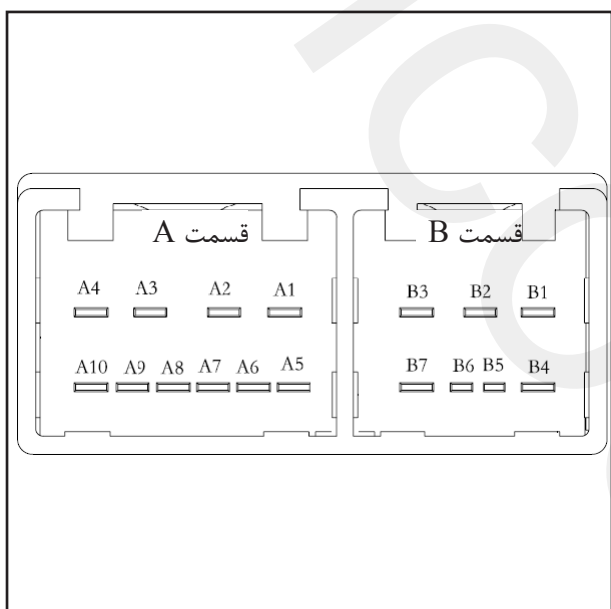
اگر گیره تثبیت با نیروی زیادی فشرده شده است، امکان آسیب دیدن آن وجود دارد.



## ۲. بررسی

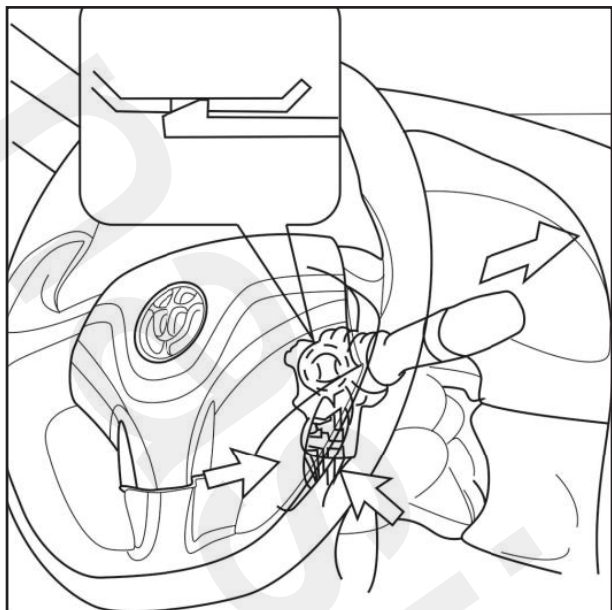
عدم عملکرد اهرم برف پاک کن می تواند به دلیل شل بودن کانکتورها باشد. کانکتورها را قطع کرده و آن ها را مجدداً متصل نمایید. اگر هنوز عیب مذکور برطرف نشده است می بایست رسانایی در پین های کانکتورهای مختلف در ترمینال سویچ را بر اساس شکل بررسی کنید. اگر مقدار مذکور با مشخصات استاندارد تطابق ندارد، اهرم برف پاک کن را تعویض نمایید.

نمای روبروی کانکتورها



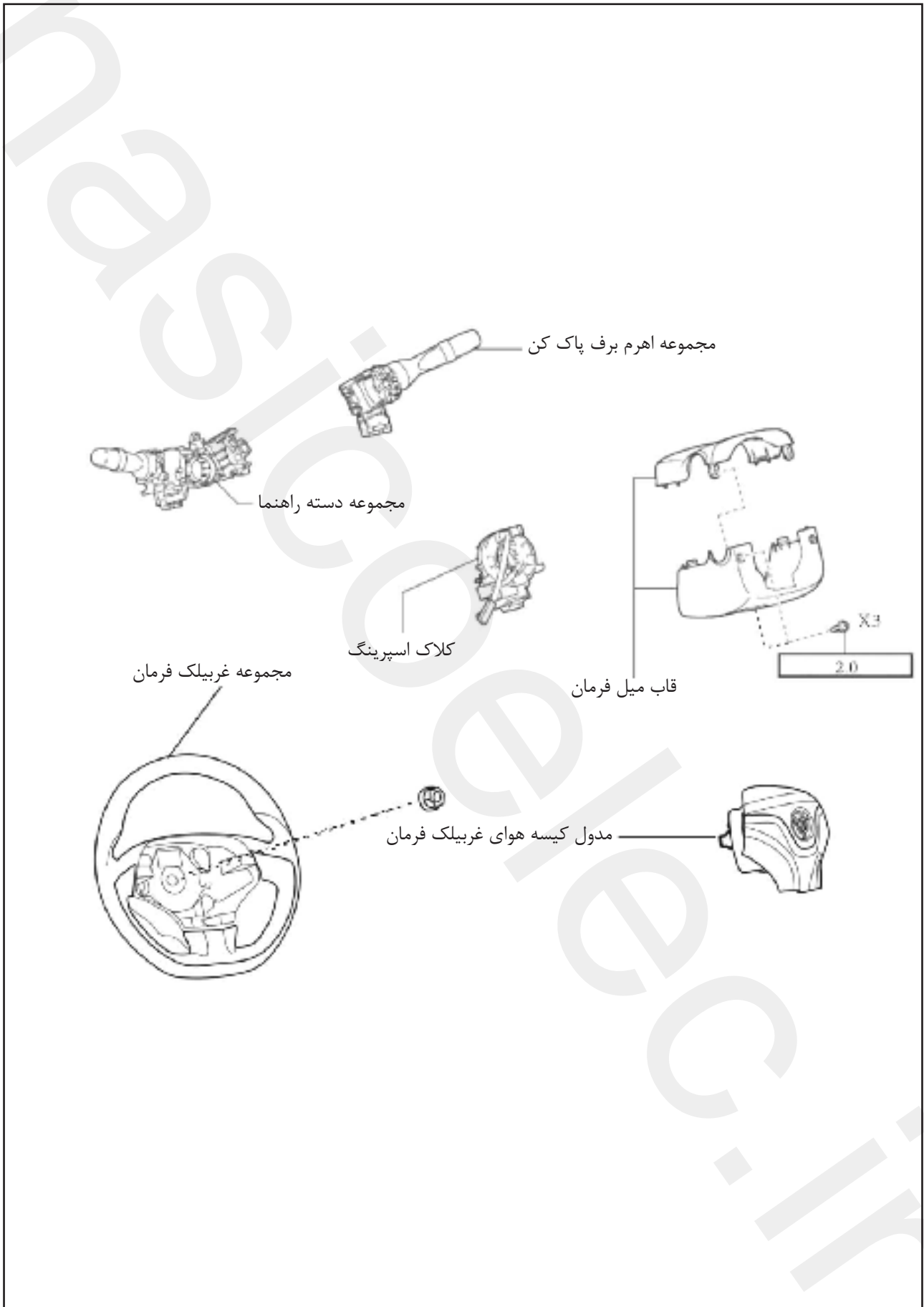
جدول اتصال ترمینال های مختلف

قسمت B							قسمت A											
7	6	5	4	3	2	1	10	9	8	7	6	5	4	3	2	1		
														○—○		حرکت تکی	سوییچ برف پاک کن جلو	
														—		خاموش		
														○—○		حرکت خودکار		
														—		دور پایین		
														—		دور بالا		
																خاموش	برف پاک کن/ شیشه شوی جلو	
					○—○									○—○		برف پاک کن/ شیشه شوی جلو		
					○—○											شیشه شوی عقب	برف پاک کن/ شیشه شوی عقب	
					○—○											خاموش		
○—○					○—○											برف پاک کن عقب		
○—○					○—○											برف پاک کن عقب		

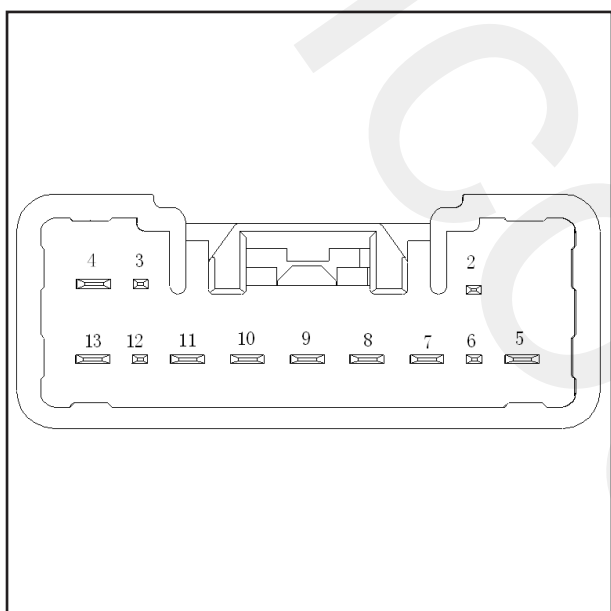
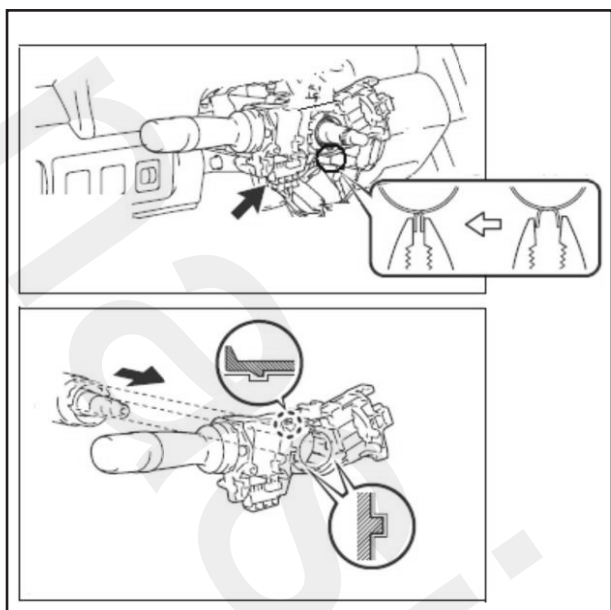


۳. نصب

۱. مجموعه اهرم برف پاک کن را نصب کنید.  
(الف). گیره تثبیت را وصل کرده و مجموعه اهرم برف پاک کن را نصب کنید.
- (ب). دو عدد کانکتور را وصل کنید.
۲. قاب بالایی میل فرمان را نصب کنید.
۳. قاب پایینی میل فرمان را نصب کنید.







۱. باز کردن

۱. چرخ های جلو را در حالت مستقیم رو به جلو قرار دهید.

۲. کابل قطب مثبت باتری را قطع کنید.

۳. مدول جهت غربیلک فرمان را باز کنید.

۴. مجموعه غربیلک فرمان را باز کنید.

۵. قاب میل فرمان را باز کنید.

۶. کلاک اسپرینگ را باز کنید.

۷. مجموعه اهرم برف پاک کن را باز کنید.

۸. مجموعه دسته راهنما را باز کنید.

(الف). کانکتور را قطع کنید.

(ب). بست را باز کنید.

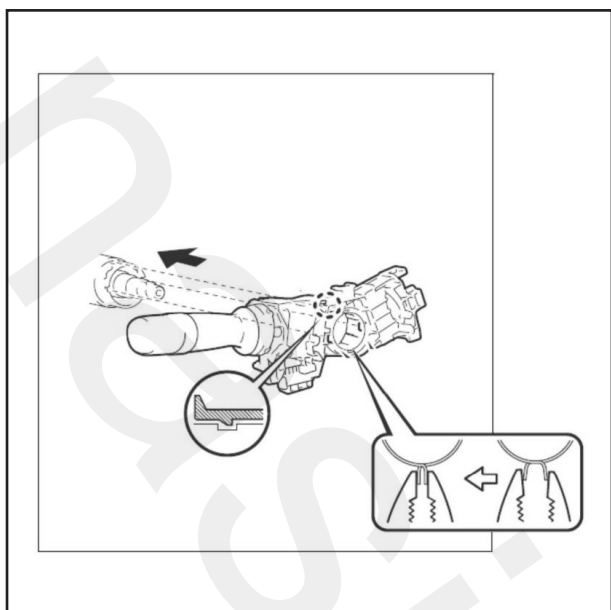
(ج). گیره تثبیت را باز کنید و مجموعه دسته راهنما را باز کنید.

۲. بررسی

عدم عملکرد دسته راهنما می تواند به دلیل شل بودن کانکتورها باشد. کانکتورها را قطع کرده و آن ها را مجدداً متصل نمایید. اگر هنوز عیب مذکور برطرف نشده است می بایست رسانایی در بین های کانکتورهای مختلف در ترمینال سویچ را بر اساس شکل بررسی کنید. اگر مقدار مذکور با مشخصات استاندارد تطابق ندارد، دسته راهنما را تعویض نمایید. نمای روبروی کانکتورها

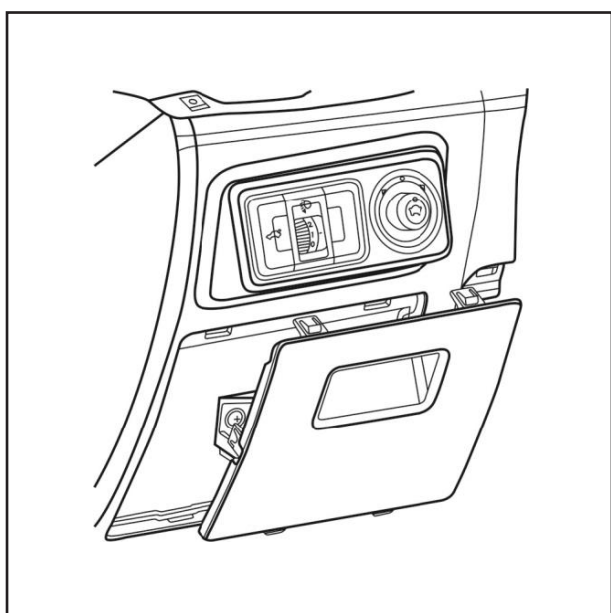
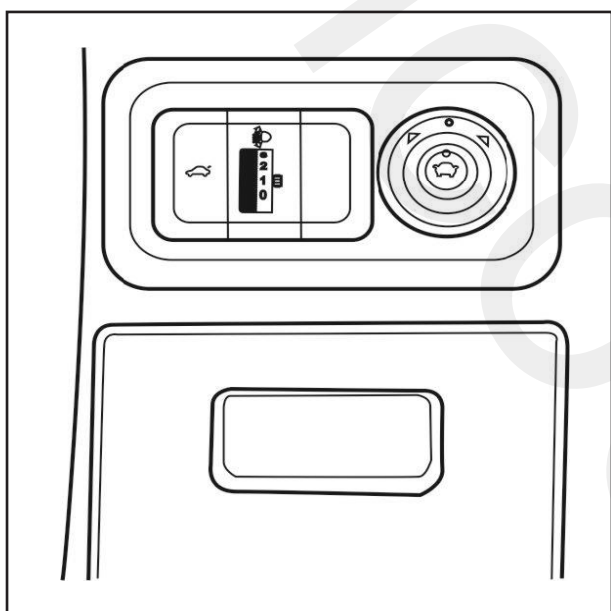
جدول اتصال ترمینال های مختلف

		13	10	12					8	9	11	5	7	6	4	3	2
		+B	T	RF					HL	HU	LL	TL	TR				
		+B	T	RF	H	LL	ED	HL	HU	EL	TL	TB	TR	FTG	RTG	TFG	
دسته راهنما	خاموش																
	چراغ فاصله	⊖	⊕														
	چراغ جلو	⊖	⊕	⊖	⊖	⊖											
سوئیچ تنظیم نور چراغ جلو	چراغ راهنما								⊖	⊕							
	چراغ نور پایین						⊖	⊕									
	چراغ نور بالا						⊖	⊕									
سوئیچ چراغ راهنما	چراغ نشانگر راهنمای چپ خاموش										⊖	⊕					
	چراغ نشانگر راهنمای راست											⊖	⊕				
سوئیچ چراغ مه شکن جلو	خاموش																
	مه شکن جلو													⊖	⊕		
سوئیچ چراغ مه شکن عقب	خاموش																
	مه شکن عقب													⊖	⊕	⊖	



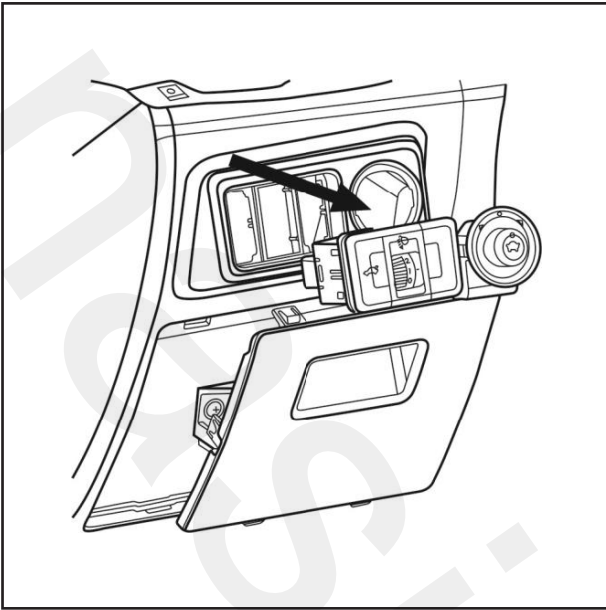
۳. نصب
۱. مجموعه دسته راهنما را نصب کنید.
  - (الف). هنگام باز کردن بست ها گیره تثبیت را وصل کنید.
  - (ب). آن را با بست ها سفت کنید.
  - (ج). کانکتور را متصل کنید.
  ۲. مجموعه اهرم برف پاک کن را نصب کنید.
  ۳. کلاک اسپرینگ را نصب کنید.
  ۴. قاب میل فرمان را نصب کنید.
  ۵. کلاک اسپرینگ را تنظیم کنید.
  ۶. مجموعه غربیلک فرمان را نصب کنید.
  ۷. قرار گرفتن غربیلک فرمان در مرکز را بررسی کنید.
  ۸. کابل قطب منفی باتری را وصل کنید.
  ۹. وضعیت چراغ هشدار کیسه هوا را بررسی کنید.

### بخش ۱۱- سویچ های قرار گرفته در سمت چپ داشبورد

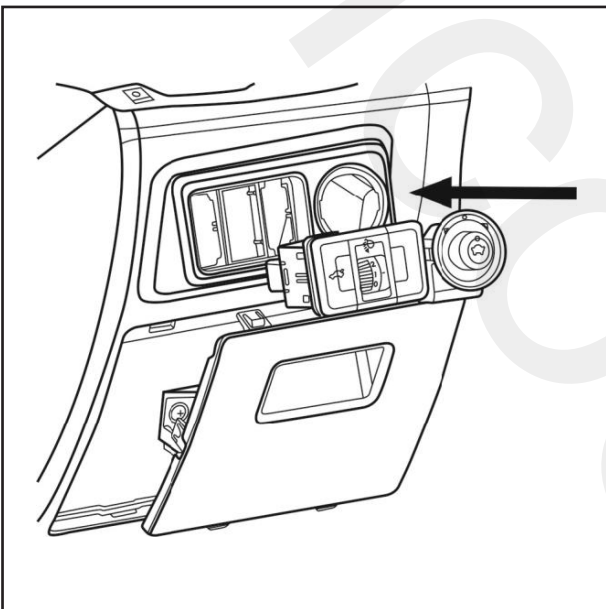


۱. باز کردن

نوار پوششی شکاف پایین سویچ را باز کنید.

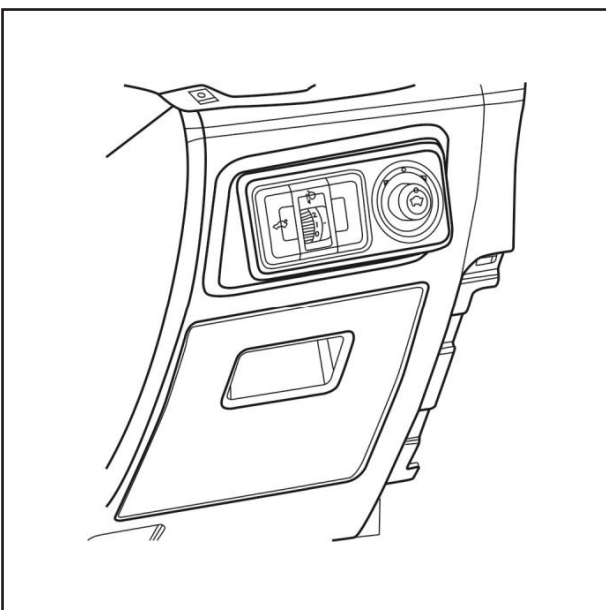


دست خود را مطابق با فلش از پایین وارد کنید و سویچ را از داخل به سمت بیرون بکشید تا جدا شود. کانکتور را قطع کنید. باز کردن سویچ به اتمام رسیده است.

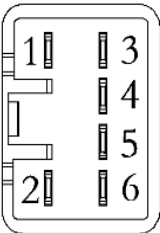



## ۲. نصب

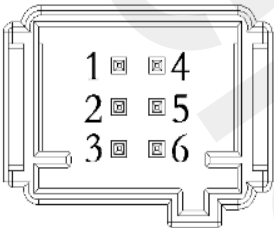

کانکتور را از سوراخ نصب سویچ بیرون بکشید. آن را به سویچ مربوطه وصل کنید. مطابق با فلش سویچ ها را در سوراخ نصب قرار دهید. پس از آن که سویچ کاملاً در داخل سوراخ نصب قرار گرفت، سویچ را با نیروی یکسان فشار دهید. در این مرحله نصب سویچ به اتمام رسیده است. نصب آن مطابق شکل است.

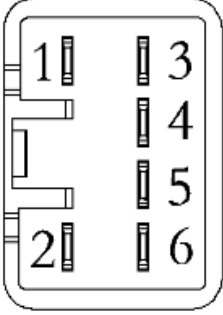
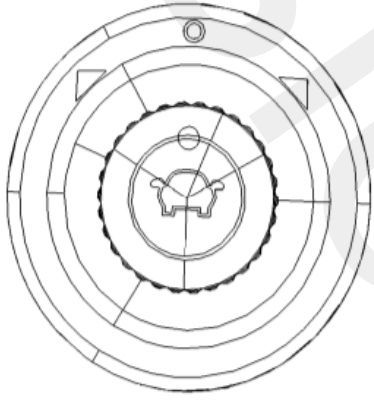


۳. مشخصات پین های سویچ  
سویچ تنظیم ارتفاع نور چراغ جلو

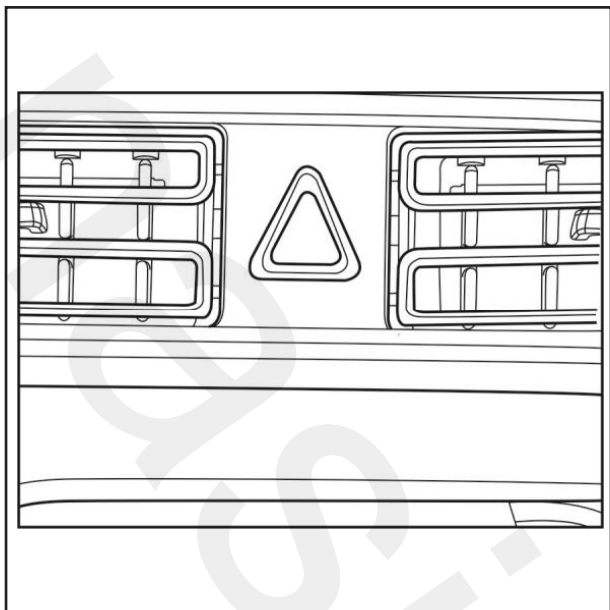
		
	عملکرد	پین
	منبع تغذیه مصرفی	۱
	اتصال بدنه	۲
	منبع تغذیه نور پس زمینه	۳
	خروجی سیگنال	۴
	خروجی سیگنال	۵
	اتصال بدنه	۶

سویچ صندوق عقب

		
	عملکرد	پین
	خروجی سیگنال	۱
	اتصال بدنه	۲
	اتصال بدنه	۴
	منبع تغذیه نور پس زمینه	۵

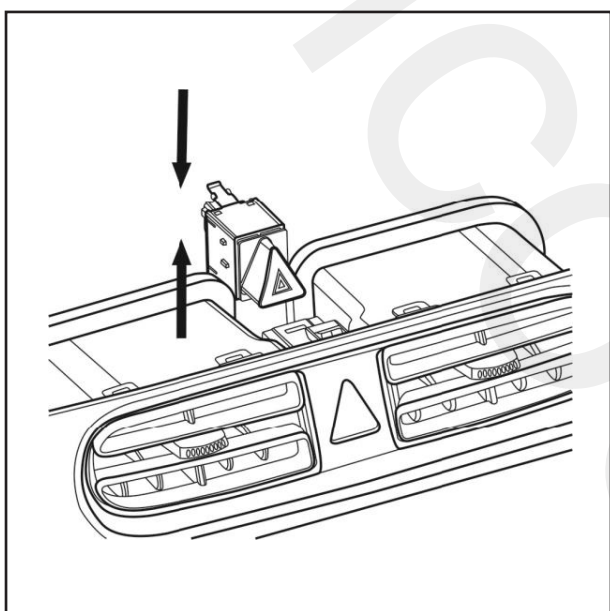
		
	عملکرد	پین
	موتور تنظیم کننده آینه بغل برقی چپ به بالا/ پایین	۱
	موتور تنظیم کننده آینه بغل برقی راست به بالا/ پایین	۲
	ترمینال عمومی	۳
	اتصال بدنه	۴
	موتور تنظیم کننده آینه بغل برقی راست به سمت راست/ چپ	۵
	منبع تغذیه	۶
موتور تنظیم کننده آینه بغل برقی چپ به سمت راست/ چپ	۷	

## ۴. سویچ نشانگر فلاشر



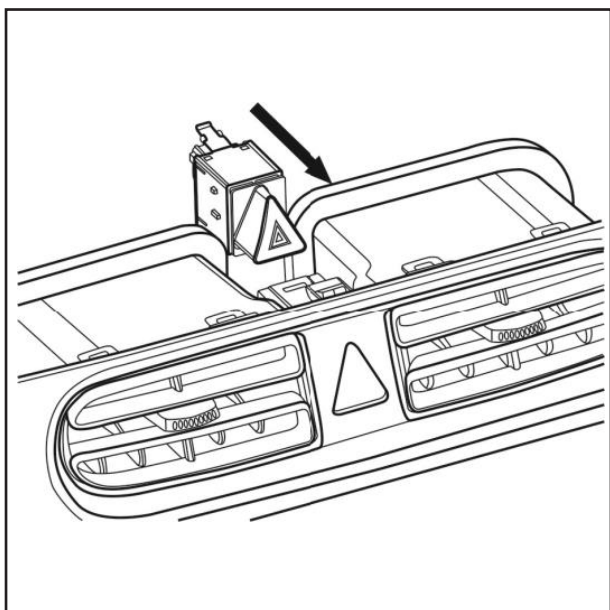
## ۱. باز کردن

مجموعه صفحه تزئینی در مرکز داشبورد را باز کرده و کانکتورهای سویچ فلاشر را قطع کنید. قلاب سویچ را به سمت پایین فشار داده و آن را به سمت خارج بکشید. اکنون می توان سویچ را جدا نمود.



## ۲. نصب

کانکتورها را نصب کنید و سویچ را مطابق با جهت نشان داده شده به داخل سوراخ نصب بفشارید. زمانی که امکان فشردن بیشتر سویچ وجود ندارد، نصب آن به پایان رسیده است.



		
	عملکرد	پین
	خروجی سیگنال	۱
	اتصال بدنه	۲
	اتصال بدنه	۴
	منبع تغذیه نور پس زمینه	۵

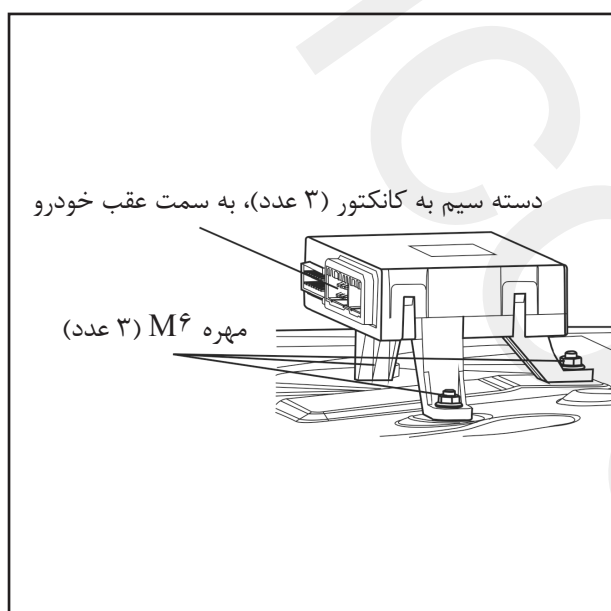


## بخش ۱۲- مدول کنترل بدنه (BCM)

۱. باز کردن و نصب مدول کنترل بدنه  
مدول کنترل بدنه در قسمت مرکزی زیر صندلی راننده نصب شده است.
۱. سویچ استارت را در وضعیت OFF قرار داده و قطب مثبت باتری را قطع کنید.
۲. صندلی راننده را باز کنید.
۳. موکت زیر صندلی راننده را بلند کنید.
۴. مطابق شکل سه عدد مهره قفلی روی مدول کنترل بدنه را باز کرده و سه کانکتور بین کابل آنتن و دسته سیم را کنار بزنید.
۵. پس از تعویض BCM برق باتری را وصل کنید و قطب مثبت را متصل نمایید.

نکته:

در طی باز کردن، ابتدا ۲ عدد کانکتور سفید در سمت راست کنترلر را کنار بزنید و سپس ۱ کانکتور سیاه در سمت چپ و کانکتورهای کابل آنتن در اطراف را در کنار قرار دهید. مراحل نصب برعکس مراحل باز کردن می باشد. در صورت نصب صحیح BCM صدایی به طور واضح شنیده می شود.



## ۲. عیب یابی مدول کنترل بدنه (BCM)

عیب یابی	مدول های مرتبط	مدول اصلی	نشانه های عیب
<p>مرحله ۱: بررسی کنید فیوز F7 (20A) نسوخته باشد. اگر مشکلی وجود ندارد، موارد بررسی زیر را انجام دهید.</p> <p>مرحله ۲: زیر صندلی راننده را بررسی کنید و همزمان قفل مرکزی بر روی صفحه کلید درب راننده را بفشارید. اگر صدایی از مدول کنترل بدنه از رله شنیده می شود بیانگر آن است که BCM و سویچ ها به صورت عادی کار می کنند. در صورت وجود عیب بررسی کنید که عیب به اتصال دسته سیم یا بار مرتبط است.</p> <p>مرحله ۳: بررسی کنید که سویچ قفل مرکزی، سویچ صندوق عقب و نحوه سیم کشی بدون عیب باشد.</p> <p>مرحله ۴: بررسی کنید که اتصال بدنه BCM عادی باشد.</p> <p>مرحله ۵: بررسی کنید که بار موتور قفل درب و کابل های اتصال peripheral درست کار می کنند.</p>	<p>موتور قفل درب و موتور قفل درب صندوق عقب</p>	<p>مدول کنترل بدنه (BCM)</p>	<p>قفل درب ها و قفل درب صندوق عقب کار نمی کند</p>
<p>مرحله ۱: فیوزهای مرتبط با شیشه جلو چپ، شیشه جلو راست، شیشه عقب چپ و شیشه عقب راست به ترتیب F9 (20A)، F10 (20A)، F11 (20A) و F12 (20A) می باشند.</p> <p>مرحله ۱: بررسی کنید که فیوزهای مذکور درست کار می کنند؛ اگر عیبی وجود ندارد مراحل بررسی زیر را انجام دهید.</p> <p>مرحله ۲: زیر صندلی راننده را بررسی کنید و همزمان قفل مرکزی بر روی صفحه کلید درب راننده را بفشارید. اگر صدایی از مدول کنترل بدنه از رله شنیده می شود بیانگر آن است که BCM و سویچ ها به صورت عادی کار می کنند.</p> <p>مرحله ۳: بررسی کنید که سویچ شیشه درب و نحوه سیم کشی بدون عیب باشد.</p> <p>مرحله ۴: بررسی کنید که اتصال بدنه BCM عادی باشد.</p> <p>مرحله ۵: بررسی کنید که بار موتور شیشه و کابل های اتصال peripheral درست کار می کنند.</p>	<p>سویچ کنترل شیشه و موتور شیشه</p>	<p>مدول کنترل بدنه (BCM)</p>	<p>یکی از پنجره ها به صورت عادی کار می کند</p>

نشانه های عیب	مدول اصلی	مدول های مرتبط	عیب یابی
چراغ راهنمای یک سمت روشن نمی شود	مدول کنترل بدنه (BCM)	-	مرحله ۱: وجود اتصال کوتاه با اتصال بدنه (در قسمت جلو، جانبی و در پشت) را بررسی کنید. مرحله ۲: بررسی کنید که فیوز F6 (15A) درست کار می کند. مرحله ۳: بررسی کنید که بار چراغ راهنما و کابل های اتصال peripheral درست کار می کنند.
فرکانس چشمک زدن چراغ راهنمای یک سمت سریعتر شده است	مدول کنترل بدنه (BCM)	-	باز بودن مدار اتصال بدنه (در جلو و در پشت) در چراغ راهنمایی که سریعتر چشمک می زند را بررسی نمایید.
مه زدا و گرمکن عقب، چراغ های راهنمای چپ/راست، شیشه برقی و چراغ مه شکن عقب کار نمی کنند	مدول کنترل بدنه (BCM)	-	ولتاژ باتری را با یک مولتی متر اندازه گیری نموده و بررسی کنید که مقدار آن عادی باشد.
ریموت کنترل کار نمی کند یا در فاصله کمتری نسبت به خودرو عمل می کند	مدول کنترل بدنه (BCM)	کنترلر ریموت یا آنتن خارجی ریموت کنترل (یک انتهای آنتن خارجی ریموت کنترل به مدول کنترل بدنه متصل شده و انتهای دیگر آن روی صفحه تزئینی ستون عقب نصب شده است.	ولتاژ باتری ریموت کنترل را با مولتی متر اندازه گیری نموده و بررسی کنید که مقدار آن عادی باشد. بررسی کنید که کانکتورهای بین آنتن خارجی و مدول کنترل بدنه سالم باشند. صفحه تزئینی ستون عقب را باز کرده و بررسی نمایید که آنتن خارجی ریموت کنترل محکم نصب شده باشد و آن را از نظر شکستگی یا آسیب دیدگی بررسی کنید.

## ۳. مشخصات پین های مدول کنترل بدنه

کانکتور	شماره پین	مشخصات پین	سطح مؤثر و ملاحظات
PE1	PE1.1	خروجی سیگنال حرکت شیشه عقب چپ به بالا	وصل در سطح بالا
	PE1.2	خروجی سیگنال حرکت شیشه عقب چپ به پایین	وصل در سطح بالا
	PE1.3	منبع تغذیه شیشه درب عقب چپ	BAT(12V)
	PE1.4	منبع تغذیه شیشه درب جلو چپ	BAT(12V)
	PE1.5	ورودی سیگنال چراغ دنده عقب	وصل در سطح پایین
	PE1.6	خروجی سیگنال حرکت شیشه جلو چپ به پایین	وصل در سطح بالا
	PE1.7	خالی	وصل در سطح بالا
	PE1.8	خروجی سیگنال حرکت شیشه جلو چپ به بالا	وصل در سطح بالا
	PE1.9	اتصال بدنه	اتصال بدنه
	PE1.10	اتصال بدنه	اتصال بدنه
	PE1.11	اتصال بدنه	اتصال بدنه
	PE1.12	خروجی سیگنال حرکت شیشه عقب راست به بالا	وصل در سطح بالا
	PE1.13	اتصال بدنه	اتصال بدنه
	PE1.14	خروجی سیگنال حرکت شیشه عقب راست به پایین	وصل در سطح بالا
	PE1.15	منبع تغذیه شیشه درب عقب راست	BAT(12V)
	PE1.16	منبع تغذیه شیشه درب جلو راست	BAT(12V)
	PE1.17	خروجی سیگنال حرکت شیشه جلو راست به بالا	وصل در سطح بالا
	PE1.18	خروجی سیگنال حرکت شیشه جلو راست به پایین	وصل در سطح بالا

وصل در سطح بالا	قفل شدن موتور قفل درب	PE2.1	PE2
وصل در سطح بالا	باز شدن قفل موتور قفل درب	PE2.2	
BAT(12V)	منبع تغذیه صندوق عقب و قفل درب	PE2.3	
BAT(12V)	منبع تغذیه چراغ	PE2.4	
وصل در سطح بالا	چراغ نشانگر سیگنال راهنمای راست	PE2.5	
وصل در سطح بالا	باز شدن قفل صندوق عقب	PE2.6	
وصل در سطح پایین	چراغ سقفی	PE2.7	
BAT(12V)	منبع تغذیه صندوق عقب و قفل درب	PE2.8	
وصل در سطح بالا	چراغ مه شکن عقب	PE2.9	
وصل در سطح بالا	چراغ نشانگر سیگنال راهنمای چپ	PE2.10	
وصل در سطح بالا	سوییچ چراغ راهنمای راست	PE2.11	
وصل در سطح بالا	سوییچ چراغ راهنمای چپ	PE2.12	
وصل در سطح بالا	سوییچ چراغ مه شکن عقب	PE2.13	
وصل در سطح پایین	فاصله بین جعبه دوم و سوم	PE2.14	
وصل در سطح پایین	سوییچ مه زدای شیشه عقب	PE2.15	
وصل در سطح پایین	سوییچ قفل شیشه عقب	PE2.16	
وصل در سطح پایین	سیگنال وضعیت درب عقب جلو راست / جلو چپ / عقب راست	PE2.17	
وصل در سطح پایین	سوییچ برخورد	PE2.18	
وصل در سطح بالا	ACC	PE2.19	
وصل در سطح بالا	IGN1	PE2.20	
وصل در سطح بالا	IGN2	PE2.21	
وصل در سطح پایین	سوییچ باز شدن قفل صندوق عقب	PE2.22	
وصل در سطح پایین	قفل کلید مکانیکی	PE2.23	
وصل در سطح پایین	باز شدن قفل کلید مکانیکی	PE2.24	
وصل در سطح پایین	سیگنال وضعیت شیشه درب جلو چپ	PE2.25	
وصل در سطح پایین	سیگنال وضعیت درب صندوق عقب	PE2.26	



وصل در سطح پایین	سوییچ حرکت شیشه عقب راست به بالا	PE3.27	PE3
وصل در سطح پایین	سوییچ حرکت شیشه عقب چپ به بالا	PE3.28	
وصل در سطح پایین	سوییچ حرکت شیشه جلو راست به بالا	PE3.29	
وصل در سطح پایین	سوییچ حرکت شیشه جلو چپ به بالا	PE3.30	
وصل در سطح پایین	سوییچ باز شدن قفل کنترل مرکزی	PE3.31	
PWM	سیگنال برخورد	PE3.32	
وصل در سطح پایین	چراغ دنده عقب	PE3.33	
وصل در سطح پایین	مه زدای عقب	PE3.34	
وصل در سطح پایین	سوییچ حرکت شیشه عقب راست به پایین	PE3.35	
وصل در سطح پایین	سوییچ حرکت شیشه عقب چپ به پایین	PE3.36	
وصل در سطح پایین	سوییچ حرکت شیشه جلو راست به پایین	PE3.37	
وصل در سطح پایین	سوییچ حرکت شیشه جلو چپ به پایین	PE3.38	
وصل در سطح پایین	سیگنال قفل شدن قفل مرکزی	PE3.39	
/	خط K (یدکی)	PE3.40	
پالس	سیگنال سرعت خودرو	PE3.41	
وصل در سطح پایین	چراغ سوییچ استارت	PE3.42	

**بخش ۱۳- سیستم سنسور دنده عقب**

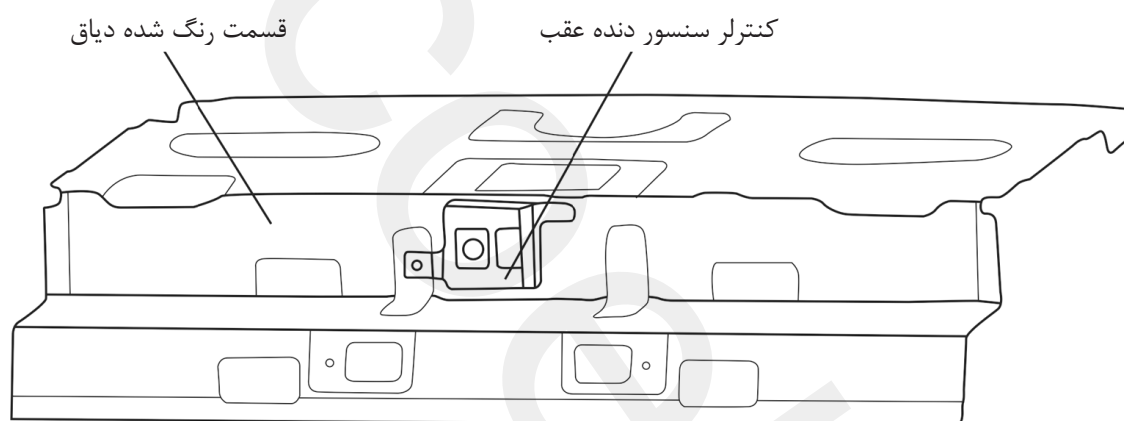
۱. ساختار و اجزای سیستم سنسور دنده عقب AO

سیستم سنسور دنده عقب از کنترلر، سنسور و قفل نصب سنسور تشکیل شده است که در جدول ارائه شده اند.

تعداد	نام قطعه	شماره قطعه	S/N
۱	مجموعه کنترلر سنسور دنده عقب	۴۲۷۵۰۶۱	۱
۳	سنسور دنده عقب	۴۲۷۵۰۵۲	۲
۳	قفل نصب سنسور دنده عقب	۴۲۷۵۰۵۴	۳

## ۲. موقعیت نصب کنترلر سنسور دنده عقب

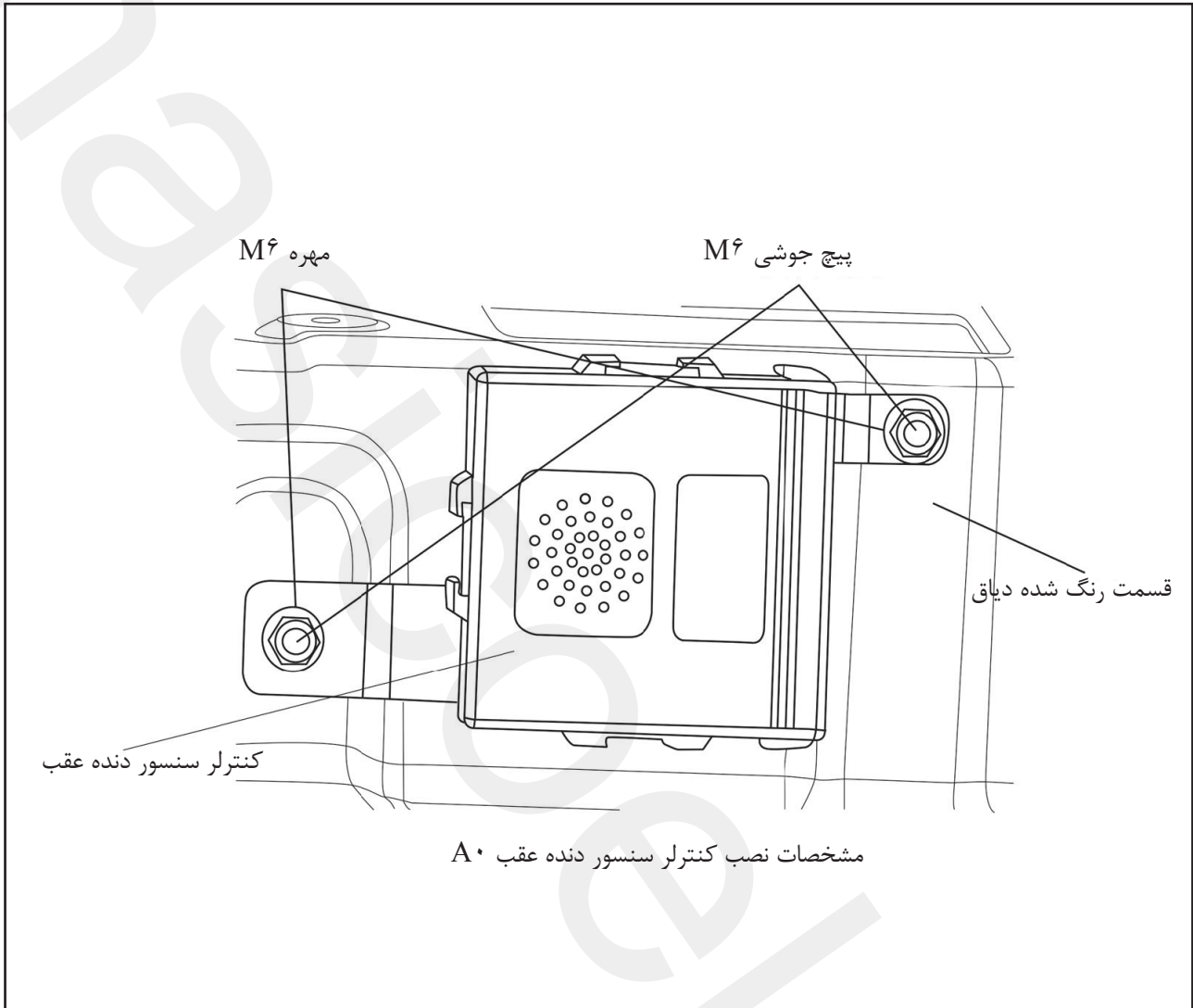
کنترلر سنسور دنده عقب در قسمت میانی قسمت رنگ شده دایاق شده و به صورت عمودی قرار گرفته است و جهت کانکتور به سمت راست است.



محل نصب کنترلر سنسور دنده عقب A۰

### ۳. باز کردن و نصب کنترلر سنسور دنده عقب

کنترلر سنسور دنده عقب بر روی دو عدد پیچ جوشی M۶ روی قسمت رنگ شده دایق نصب شده و با دو مهره M6 سفت شده است.

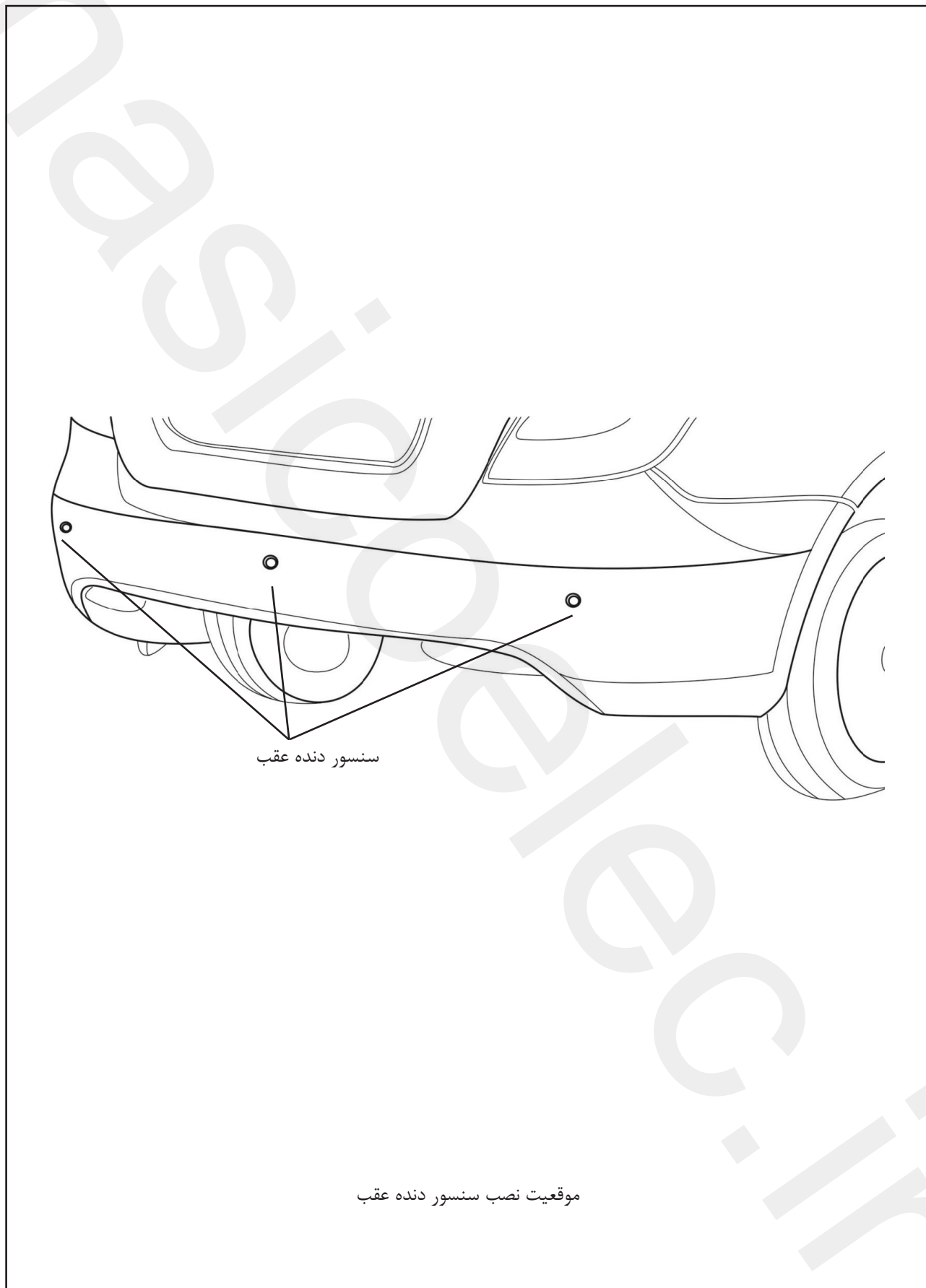


برای باز کردن ابتدا مهره ها را باز کرده و کنترلر را از پیچ ها جدا کنید. کانکتور را کنار زده و کنترلر را تعویض کنید؛ و سپس کنترلر جدید را بر روی پیچ ها نصب کنید. سپس آن را با مهره ها سفت کنید.



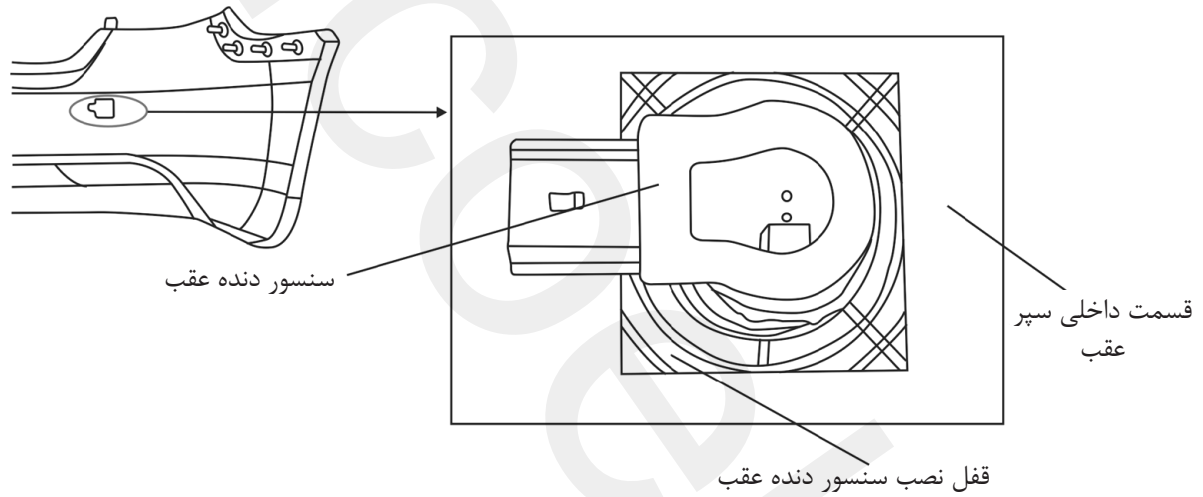
#### ۴. موقعیت نصب سنسور دنده عقب

سنسور دنده عقب در داخل سپر عقب نصب شده است و موقعیت آن در شکل نشان داده شده است.



### ۵. باز کردن و نصب سنسور دنده عقب

قفل نصب سنسور دنده عقب در سطح داخلی سپر عقب نصب شده است. کانکتور سنسور در این سطح قرار دارد. برای تعویض سنسور دنده عقب، قفل را نگه داشته و سنسور را از قفل باز کنید.



مشخصات نصب سنسور دنده عقب A\*

۶. فعالسازی، غیر فعالسازی و عیب یابی سیستم سنسور دنده عقب

۱. فعالسازی سیستم

سوئیچ استارت را در وضعیت ON قرار داده و دسته دنده را در موقعیت R قرار دهید. سیستم به صورت اتوماتیک فعال می شود.

۲. غیر فعالسازی سیستم

زمانی که دسته دنده را در موقعیتی غیر از R قرار دهید، سیستم به صورت اتوماتیک غیر فعال می شود.

۳. عیب یابی سیستم

(الف). عیب یابی کنترلر

پس از آن که سیستم روشن شد، سیستم یک خودآزمایی را انجام می دهد. بعد از اینکه تست با موفقیت انجام شد، یک صدای "بیب" به مدت ۰,۵ ثانیه توسط سیستم سنسور دنده عقب تولید می شود تا به راننده هشدار دهد. اگر خودآزمایی انجام نشود، فرایندهای زیر را انجام دهید:

۱. کنترلر سیگنال دنده R را دریافت نمی کند.

۲. سیگنال دنده R دریافت شده است اما خودآزمایی کنترلر متوقف شده است. در این شرایط عیب از کنترلر است.

(ب). عیب یابی سنسور

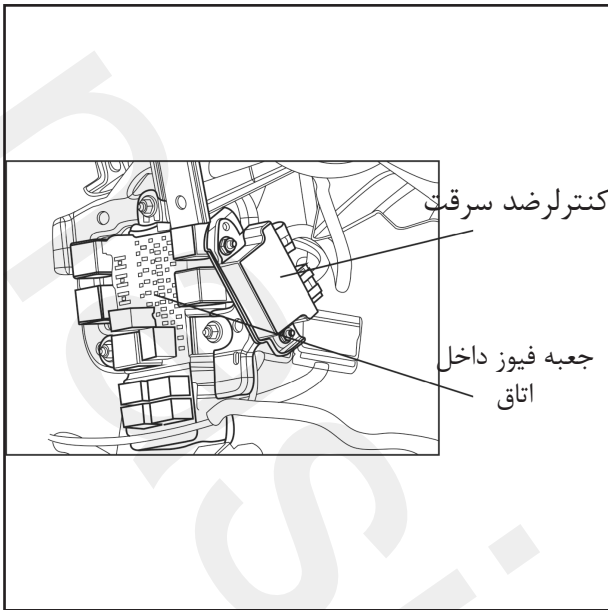
پس از آن که خودآزمایی کنترلر با موفقیت انجام شد، اگر سنسور معیوب نباشد، سیستم به شرایط کاری وارد می شود. اگر هنوز نشانه های عیب در سنسور وجود دارند، ممکن است اطلاعات هشدار که در ادامه می آیند نمایش داده می شوند:

۱. اگر یک سنسور معیوب باشد، بوق هشدار با فرکانس 2Hz به صدا در می آید. پس از اینکه بوق ۵ بار به صدا در آمد، ممکن است به شرایط کاری وارد شود.

۲. اگر دو سنسور معیوب باشند، بوق هشدار با فرکانس 4Hz به صدا در می آید. پس از اینکه بوق ۵ بار به صدا در آمد، ممکن است به شرایط کاری وارد شود.

۳. اگر یک سنسور معیوب باشد، بوق هشدار با فرکانس 8Hz به صدا در می آید. پس از اینکه بوق ۵ بار به صدا در آمد، ممکن است به شرایط کاری وارد شود.

## بخش ۱۴- کنترلر ضد سرقت



کنترلر ضد سرقت در سمت راست جعبه فیوز داخل اتاق در پشت یک محفظه نصب شده است. پس از باز کردن روکش جعبه فیوز می توان به کنترلر ضد سرقت دسترسی داشت. بوش M10 کنترلر ضد سرقت را باز کنید.

اگر نمی توان خودرو را به صورت عادی استارت زد و ارتباط بین ابزار تشخیصی مانند X431 و کنترلر ضد سرقت وجود ندارد یا اگر کنترلر ضد سرقت امکان انجام عملیات های "راه اندازی مجدد کنترلر ضد سرقت" و "تعریف کنترلر ضد سرقت" وجود ندارد، امکان معیوب بودن کنترلر ضد سرقت وجود دارد. در این شرایط می بایست آن را با یک کنترلر جدید تعویض نمایید. پس از تعویض، باید کنترلر جدید را تعریف کنید. اگر کنترلر قبلاً تعریف نشده است، عملیات "تعریف کنترلر ضد سرقت" را می توان انجام داد و نیازی به تعویض تراشه ضد سرقت در دسته کلید نیست ولی می بایست هر دو کلید را برای سیستم تعریف نمود. در غیر اینصورت منجر به خطا در عملکرد کلیدها می شود که اختلال در روشن کردن خودرو را به دنبال خواهد داشت. اگر عملیات تعریف کنترلر ضد سرقت تعویض شده بر روی خودروی دیگری انجام شده است، عملیات "راه اندازی مجدد کنترلر ضد سرقت" و "تعریف کنترلر ضد سرقت" را انجام دهید.



فرم نظرات و پیشنهادات

نام و نام خانوادگی :

تاریخ :

نام و کد نمایندگی مجاز :

تلفن تماس :

نقطه نظرات :

امضاء:.....



کیلومتر ۱۷ جاده مخصوص کرج، نبش خیابان داروپخش، شرکت بازرگانی سایپادک  
[www.saiyadak.org](http://www.saiyadak.org)