

# H200-H300



H230H220H320H330RM1C/1/1

• راهنمای تعمیرات و سرویس سیستم  
سوخت رسانی

بسمه تعالی

راهنمای تعمیرات و سرویس H320 و H420

---

سیستم کنترل الکترونیکی موتور ME788



## فهرست مطالب

مقدمه	.....	۶
۱. راهنمای تعمیرات سیستم پاشش سوخت الکترونیکی	.....	۷
۲. معرفی سیستم ME788	.....	۱۲
۳. ساختار، اصول و تجزیه و تحلیل عیوب اجزا و قطعات سیستم ME788	.....	۲۵
۴. روش عیب یابی سیستم ME788 بر اساس کد خطا	.....	۸۸
۵. روش عیب یابی سیستم ME788 بر اساس علایم عیب	.....	۸۹
۶. اقدامات مورد نیاز برای دستگاه عیب یاب سیستم ME788	.....	۱۰۳
۷. ضمائم	.....	۱۰۴





**پیشگفتار:**

کتابی که در پیش رو دارید توسط متخصصین گروه خودروسازی سایپا به منظور راهنمایی کارشناسان و تعمیرکاران خودروی H320 و H420 تهیه و تدوین شده است.

امید است که تعمیرکاران و کارشناسان عزیز با مطالعه دقیق و رجوع مستمر به این کتاب، روش تعمیرات خود را با دستورات داده شده در این راهنما هماهنگ کرده تا علاوه بر جلوگیری از اتلاف وقت، رشد کیفی تعمیرات در کلیه زمینه ها حاصل گردد.

در پایان از آنجا که ممکن است در این راهنما نقایصی وجود داشته باشد، از کلیه عزیزانی که این کتاب را مطالعه می کنند درخواست می شود تا در صورت مشاهده هر نوع اشکال مراتب را همراه با پیشنهادات ارزشمند خود ( فرم پیشنهادات در انتهای کتاب موجود می باشد ) به مدیریت فنی و مهندسی شرکت سایپا یدک ارسال فرمایند. لازم به ذکر است که هر گونه تغییر یا کپی برداری از کتاب مزبور برای این شرکت محفوظ می باشد.

گروه خودروسازی سایپا



## مقدمه

روش های کنترل کمی سوخت در سیکل بسته به همراه مبدل کاتالیستی سه راهه می تواند بیش از ۹۲٪ از مواد سمی حاصل از موتور خودرو را کاهش دهد. همچنین جایگزینی تکنولوژی کنترل الکترونیکی پاشش سوخت به جای کاربوراتور، پایان عصر موتورهای کابوراتوری و ورود صنایع خودرو سازی چین به دوره موتورهای دارای سوخت رسانی با کنترل الکترونیکی را اعلام کرد.

شرکت **United Automotive Electronic Systems Co** به عنوان یکی از بزرگترین سازنده های سیستم سوخت رسانی با کنترل الکترونیکی در چین، تامین سری **MOTRONIC** سیستم سوخت رسانی الکترونیکی که در سال ۱۹۹۶ در آلمان ابداع شده بود را در سطح خودروسازهای داخلی آغاز نمود. **MOTRONIC** صرفاً نام تجاری یک محصول می باشد. ویژگی فنی سیستم های **MOTRONIC**، ترکیب کنترل الکترونیکی کمی سوخت و سیستم کنترل الکترونیکی زمانبندی جرعه زنی در یک واحد با بهره بردن از مجموعه ای از سنسورها، واحد کنترل الکترونیکی و منبع تغذیه می باشد. این بدان معناست که سیستم **MOTRONIC** دارای یک عملکرد کنترل الکترونیکی زمانبندی جرعه زنی می باشد که باعث بهبود چشمگیری در عملکرد موتور خودرو می گردد.

همانند سایر سیستم های سوخت رسانی با کنترل الکترونیکی، سیستم **MOTRONIC** نیز کاهش دهنده آلاینده های خودرو می باشد. اما این سیستم باعث بروز برخی مشکلات برای تعمیرکارانی شد که صرفاً با موتورهای کابوراتوری قدیمی آشنا بودند. برای این تعمیرکاران موتورهای کابوراتوری، دید و دسترسی بهتری داشتند در حالیکه موتورهای دارای کنترل الکترونیکی پاشش سوخت برخی قطعات مکانیکی را با قطعات الکترونیکی جایگزین کرده بودند و لازم بود که تعمیرکاران درخصوص این قطعات الکترونیکی دانش کافی به دست آورند. تنظیم کابوراتور و دلکو برای تعمیرکاران و حتی راننده ممکن بود اما اکنون با ذخیره شدن تمام اطلاعات در یک کامپیوتر، تعمیرکار نمی تواند با اصلاح داده ها به وسیله تجهیزات الکترونیکی عیب را برطرف کند. درصورت وجود عیب در قطعات الکترونیکی سیستم، تشخیص این عیوب با بررسی ظاهری ممکن نبوده و نیاز به تجهیزات و ابزار دقیق خواهد داشت. بنابراین بسیاری از تعمیرکاران قادر به تعمیر موتورهای دارای کنترل الکترونیکی پاشش سوخت نمی باشند. تحت این شرایط، تدوین این کتابچه تعمیراتی با دو هدف ذیل صورت گرفت: نخست کمک به مهندسان کارخانجات خودروسازی در شناخت بهتر سیستم الکترونیکی کنترل موتور و دوم کمک به تعمیرکاران خودرو برای تعمیرکردن خودروهایی که دارای موتور با کنترل الکترونیکی پاشش سوخت می باشند.

این کتابچه ابتدا به معرفی ترکیب اجزا و اصول سیستم سوخت رسانی با کنترل الکترونیکی و سپس به شرح جزئیات ساختار و عملکرد قطعات سیستم می پردازد.

به طور کلی در فرایند تعمیر سیستم سوخت رسانی با کنترل الکترونیکی، وجود دستگاه عیب یاب برای استخراج داده ها و اطلاعات عیب که در **ECU** ذخیره شده، ضروری می باشد. برای کمک به درک بهتر خواننده از معنای صحیح هر کد عیب، شرایط ثبت شده مربوط به هر کدام از اطلاعات عیب **ECU** در این کتابچه گردآوری شده است. با این حال بسیاری از عیوب مستقیماً از طریق اطلاعات ثبت شده قابل تشخیص نبوده و تنها پس از مجموعه ای از تجزیه و تحلیل می توان آنها را کشف کرد. بنابراین بیشتر بخشهای این کتابچه به شرح چگونگی کشف دقیق عیب بر اساس اطلاعات ثبت شده، می پردازد.

وجود قطعات کنترل الکترونیکی، احتمالات جدیدی را به عیوب موتور اضافه می کند. به بیان دیگر، یک عیب موتور ممکن است ناشی از عیب مکانیکی یا عیب در قطعات الکترونیکی باشد. علاوه بر این عیوب واقعی موتور فقط با استفاده از دستگاه عیب یاب قابل شناسایی نمی باشند. پس این کتابچه از نشانه های عیوب موتور و جمع بندی شده سیستم کنترل الکترونیکی آغاز کرده و چگونگی کشف عیب مربوط به موتور را نشان می دهد.

متصل کنید. پمپ سوخت را قطع کرده و اجازه دهید تا موتور خودرو خاموش شود. باز کردن لوله های سوخت و تعویض فیلتر سوخت باید توسط تعمیرکاران حرفه ای و در مکانی با تهویه مناسب انجام شود.

۵) برای جلوگیری از ایجاد جرقه و بروز آتش سوزی، هنگام باز کردن پمپ سوخت، برق آن را قطع کنید.

۶) برای بررسی عملکرد پمپ سوخت، آن را در حالت خشک روشن نکرده و از آب استفاده نکنید. این کار باعث کاهش عمر مفید پمپ خواهد شد. علاوه بر این از اتصال اشتباه و جابجای قطب های مثبت و منفی پمپ سوخت جلوگیری کنید.

۷) هنگام بررسی سیستم جرقه زنی، تست جرقه را فقط در شرایط ضروری و در کوتاه ترین زمان ممکن انجام دهید. هنگام انجام تست، دریچه گاز را باز نکنید. زیرا مقدار زیادی از سوخت داخل آن روی لوله اگزوز ریخته و به مبدل کاتالیستی سه راهه آسیب خواهد رساند.

۸) دور آرام موتور توسط سیستم الکترونیکی پاشش سوخت تنظیم شده و انجام تنظیمات آن به صورت دستی امکان پذیر نمی باشد. پیچ تنظیم دریچه گاز توسط کارخانه سازنده تنظیم شده و موقعیت تنظیم آن را نمی توان تغییر داد.

۹) از اتصال جابجای الکترودهای مثبت و منفی باتری جلوگیری کنید تا به قطعات الکترونیکی آسیب نرسد. سیستم دارای اتصال منفی بدنه می باشد.

۱۰) هنگام روشن بودن موتور خودرو از باز کردن کابل باتری خودداری کنید.

۱۱) قبل از انجام هر نوع جوشکاری روی خودرو، کابل الکترودهای مثبت و منفی باتری و واحد کنترل الکترونیکی می بایست باز شوند.

۱۲) از پاره کردن روکش سیم ها برای بررسی سیگنال های ورودی و خروجی قطعات خودداری کنید.

## ۱. راهنمای تعمیرات سیستم الکترونیکی پاشش سوخت

### ۱.۱ راهنمای تعمیرات عمومی

• برای بررسی سیستم الکترونیکی پاشش سوخت فقط استفاده از مولتی متر دیجیتال مجاز می باشد.

• برای اطمینان از عملکرد مناسب سیستم الکترونیکی پاشش سوخت، در تعمیرات آن از قطعات باکیفیت استفاده کنید.

• فقط استفاده از بنزین بدون سرب مجاز می باشد.

• تعمیرات را مطابق با روش استاندارد تدوین شده انجام دهید.

• هنگام تعمیرات، قطعات مربوط به سیستم الکترونیکی پاشش سوخت را باز نکنید.

• حمل و نقل قطعات الکترونیکی ( واحد کنترل الکترونیکی، سنسورها و غیره) را با احتیاط انجام داده و از افتادن قطعات هنگام تعمیرات جلوگیری کنید.

• برای حفاظت بیشتر از محیط زیست، ضایعات حاصل از تعمیرات را به طور مناسب و موثر تعیین تکلیف و دفع کنید.

### ۱.۲ اقدامات احتیاطی قبل از انجام تعمیرات

۱) برای جلوگیری از آسیب دیدن به علت نفوذ عوامل خارجی مانند آب، روغن و غیره؛ از باز کردن قطعات و اتصالات سیستم پاشش سوخت الکترونیکی خودداری کنید.

۲) هنگام جدا کردن یا اتصال کانکتورها، سویچ خودرو باید در حالت خاموش (OFF) باشد. در غیر این صورت قطعات الکترونیکی دچار آسیب خواهند شد.

۳) هنگام شبیه سازی شرایط عیب حرارتی یا دیگر اقدامات تعمیراتی که باعث افزایش دما می شوند، مطمئن شوید که دمای واحد کنترل الکترونیکی از  $80^{\circ}\text{C}$  بالاتر نرود.

۴) به علت بالا بودن فشار مخزن سوخت سیستم سوخت رسانی الکترونیکی (حدود  $350\text{kPa}$ )، تمام لوله های سوخت در برابر فشار بالا مقاوم می باشند. زمانی که موتور خودرو روشن نیست فشار داخل لوله های سوخت نسبتا بالا می باشد. به جز در موارد ضروری لوله های سوخت را باز نکنید. تحت شرایطی که نیاز به باز کردن لوله های سوخت می باشد برای آزاد کردن فشار داخل سیستم سوخت رسانی باید به روش زیر عمل کنید: موتور را روشن کرده و با دور آرام نگه دارید. دستگاه عیب یاب را برای حالت "ACTUATOR TEST"



### ۳.۱ لیست ابزار مخصوص

نام:

دستگاه عیب یاب X431

کاربرد:

خواندن و برطرف کردن کد عیوب سیستم الکترونیکی پاشش سوخت؛ مشاهده داده های جریان و انجام بررسی های عملکردی اجزا و قطعات.

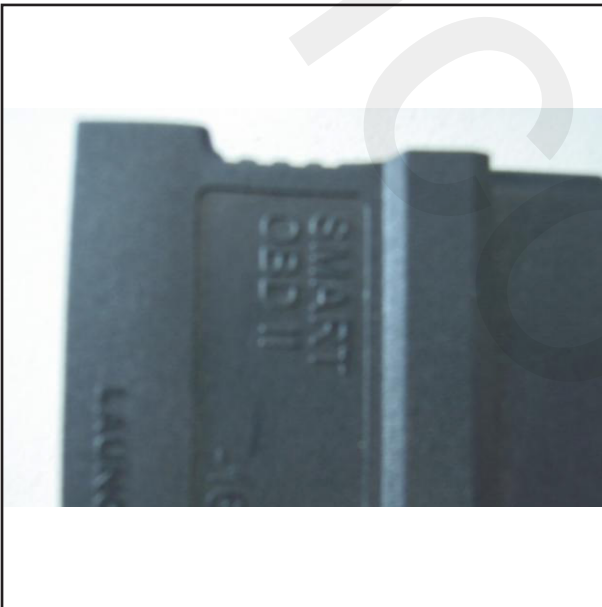


نام ابزار:

سوکت رابط X431

کاربرد:

اتصال به انواع سوکت مدل های مختلف خودرو برای انجام تست های مربوطه. معمولاً از رابط SUPER-16 استفاده می شود.



نام ابزار:

چراغ زمانبندی جرقه زنی

کاربرد:

آزمون زمانبندی جرقه زنی موتور یا وسایل دیگر.





نام ابزار:  
مولتی‌متر دیجیتال

کاربرد:  
بررسی پارامترهای مشخصه سیستم الکترونیکی پاشش  
سوخت، مانند ولتاژ، شدت جریان و مقاومت الکتریکی.



نام ابزار:  
گیج فشار

کاربرد:  
بررسی فشار داخل منیفولد هوا



نام ابزار:  
گیج فشار سیلندر

کاربرد:  
بررسی فشار سیلندر.



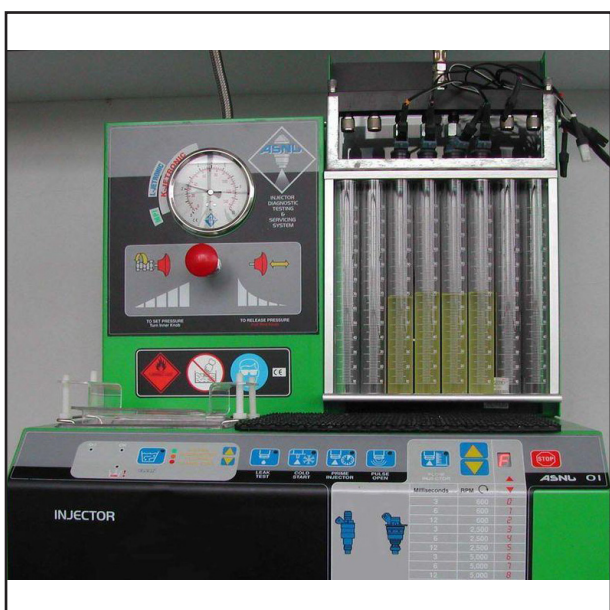
نام ابزار:  
گیج فشار سوخت  
کاربرد:

اندازه گیری فشار سیستم سوخت رسانی و وضعیت  
عملکرد پمپ سوخت و تنظیم کننده فشار سوخت.



نام ابزار:  
دستگاه آنالیز دود آگروز  
کاربرد:

بررسی میزان آلاینده های موجود در دود آگروز که  
می تواند در تصمیم گیری راجع به عیوب سیستم  
الکترونیکی پاشش سوخت مفید باشد.



نام ابزار:  
دستگاه شست و شو و آنالیز انژکتور (نازل پاشش  
سوخت)  
کاربرد:  
شست و شو و تحلیل عملکرد انژکتورهای سوخت

## ۴.۱ واژگان اختصاری

DG	سنسور دور موتور
DVE	دریچه گاز الکترونیکی
FPM	پدال گاز الکترونیکی
DR	تنظیم کننده فشار سوخت
DS-S-TF	سنسور فشار و دمای هوای ورودی
ECU	واحد کنترل الکترونیکی (عموماً به عنوان کامپیوتر شناخته می شود)
EKP	پمپ سوخت
EMS	سیستم کنترل الکترونیکی موتور
EV	انژکتور سوخت
LSF	سنسور اکسیژن (نوع حرارتی)
KS	سنسور کوبش
KSZ	ریل سوخت
KVS	لوله سوخت
PG	سنسور فاز
ROV	سیستم جرقه زنی دارای دلکو
RUV	سیستم جرقه زنی فاقد دلکو
TEE	مجموعه براکت پمپ سوخت
TEV	شیر برقی کنیستر
TF-W	سنسور دمای مایع خنک کننده
ZSK	کویل جرقه زنی

**توضیحات:** هر دو سیستم ME788 و ME7971، از سری ME7 سیستم های کنترل الکترونیکی موتور، تولید شرکت بوش بوده و ME788 یک سیستم ارتقا یافته بر پایه سیستم ME7971 بوش می باشد.

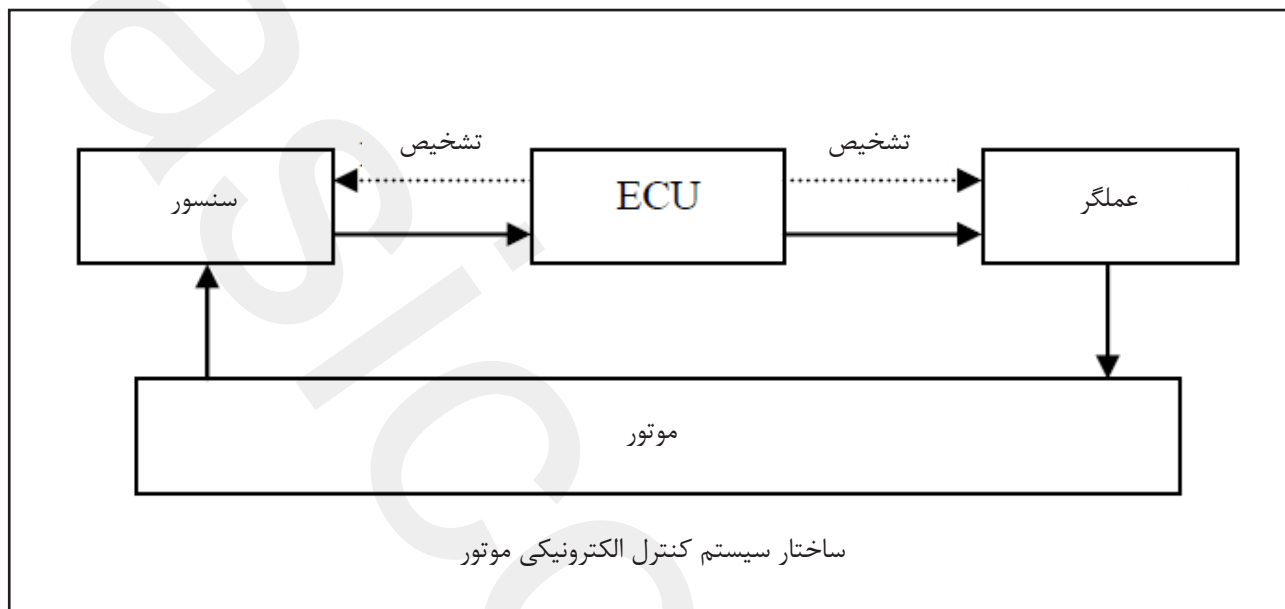


## ۲. معرفی سیستم ME788

### ۱.۲ اصول اساسی سیستم

#### ۱.۱.۲ کلیات: سیستم کنترل الکترونیکی موتور ME788-Motronic

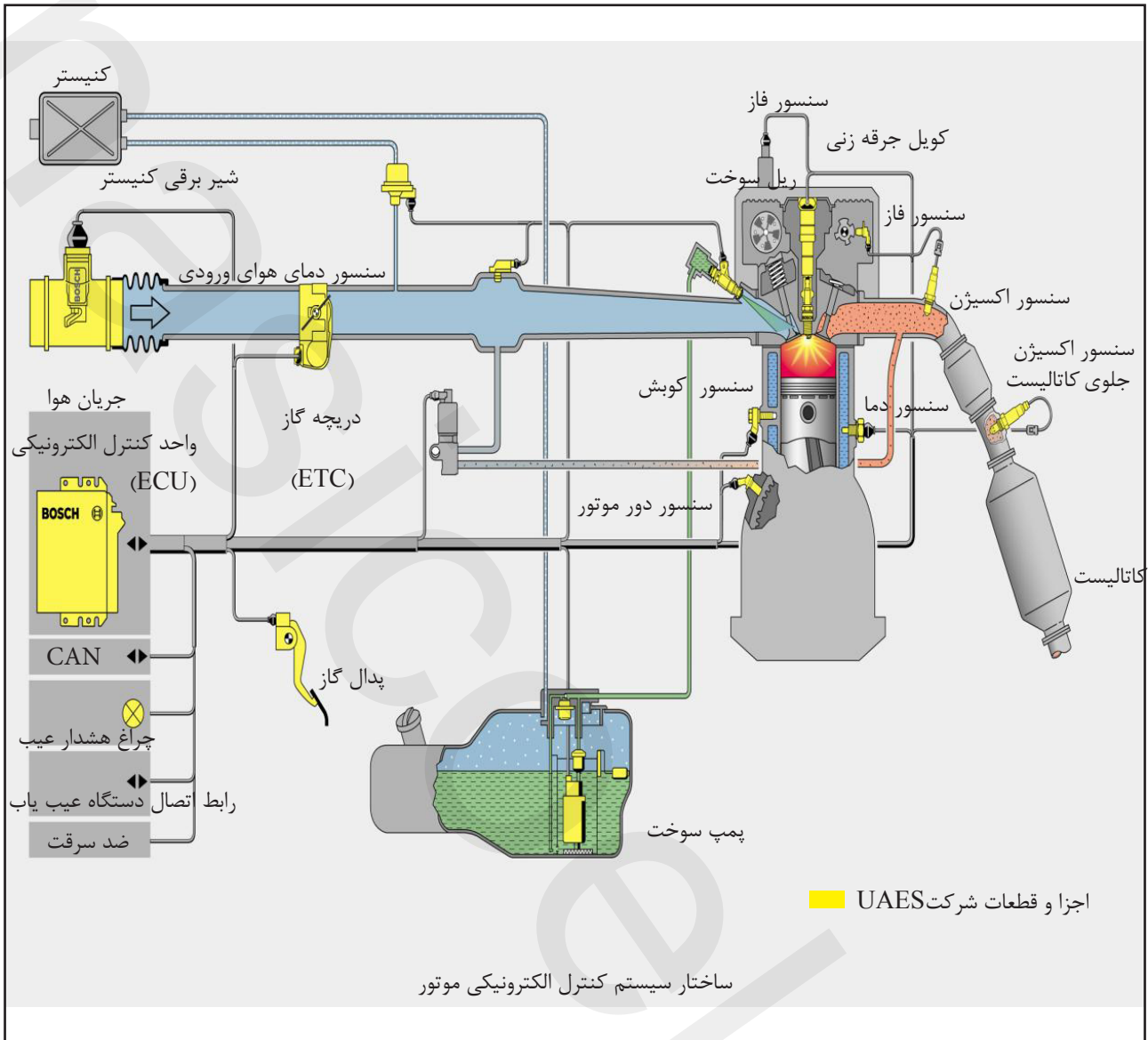
سیستم کنترل الکترونیکی موتور معمولاً از سه بخش سنسورها، واحد کنترل الکترونیکی (ECU) و عملگرهای کنترل هوای ورودی، تامین سوخت و زاویه آوانس جرکه زنی موتور تشکیل شده است. شکل زیر ساختار اساسی سیستم را نشان می دهد.



در سیستم کنترل الکترونیکی موتور، به عنوان بخش ورودی، سنسورها برای اندازه گیری مشخصه های مختلف فیزیکی مانند دما و فشار و تبدیل آنها به سیگنال های الکترونیکی به کار می روند. کارکرد ECU دریافت سیگنال های ورودی از سنسورها، محاسبه و پردازش آنها و تولید سیگنال های کنترلی متناظر و ارسال آنها به مدار قدرت می باشد تا عملگرها برای انجام عملیات گوناگون فعال شده و کارکرد موتور بر اساس راهبرد کنترلی تعیین شده، صورت گیرد. در ضمن سیستم تشخیص عیوب ECU همه قطعات و عملگرهای کنترلی سیستم را پایش کرده و کد عیوب را ذخیره می کند. پس از هر بار کشف عیب، حالت "limp home" را فعال می کند و پس از هر بار بررسی سیستم، عیب را شناسایی و ضمن برطرف کردن آن عملکرد سیستم را به حالت عادی باز می گرداند.

مهمترین ویژگی سیستم کنترل الکترونیکی موتور ME788 اتخاذ راهبرد کنترل گشتاور می باشد که هدف اصلی آن ایجاد ارتباط بین تعداد زیادی از نشانه های کنترلی به عنوان تنها راه ادغام عملکرد های مختلف گونه های متفاوت ECU بر اساس موتور و نوع خودرو می باشد. شکل ذیل ساختار سیستم کنترل الکترونیکی موتور را نشان می دهد.





- وضعیت " Limp home "
- تشخیص سرعت از طریق سیستم افزایشی
- (۲) کارکرد های اضافه
- هشدار سرقت(دزد گیر)
- ایجاد ارتباط بین گشتاور و سیستم خارجی(مانند کنترل حرکتی موتور یا جعبه دنده)
- کنترل انواع مختلفی از اجزا و قطعات موتور
- ارایه رابط برای اتصال با ابزار برنامه نویسی-EOL و ابزار تعمیرات
- (۳) عیب یابی آنلاین OBD
- انجام مجموعه ای از عملکردهای OBD
- سیستم کنترل الکترونیکی برای عملکرد عیب یابی

ماژول های اصلی سیستم کنترل الکترونیکی موتور ME788 عبارتند از:

- واحد کنترل الکترونیکی (ECU)
- گیج سنجش کیفیت جریان هوا( براساس طرح)
- سنسور فشار/دمای هوای ورودی( براساس طرح)
- سنسور دمای مایع خنک کننده
- دریچه گاز الکترونیکی
- سنسور فاز
- سنسور دور موتور
- سنسور کوبش
- سنسور اکسیژن
- پدال گاز الکترونیکی
- انژکتور(نازل پاشش سوخت)
- پمپ سوخت الکترونیکی
- تنظیم کننده فشار سوخت
- پراکت پمپ سوخت
- لوله سوخت رسانی
- شیر برقی کنیستر
- کوئل جرقه زنی

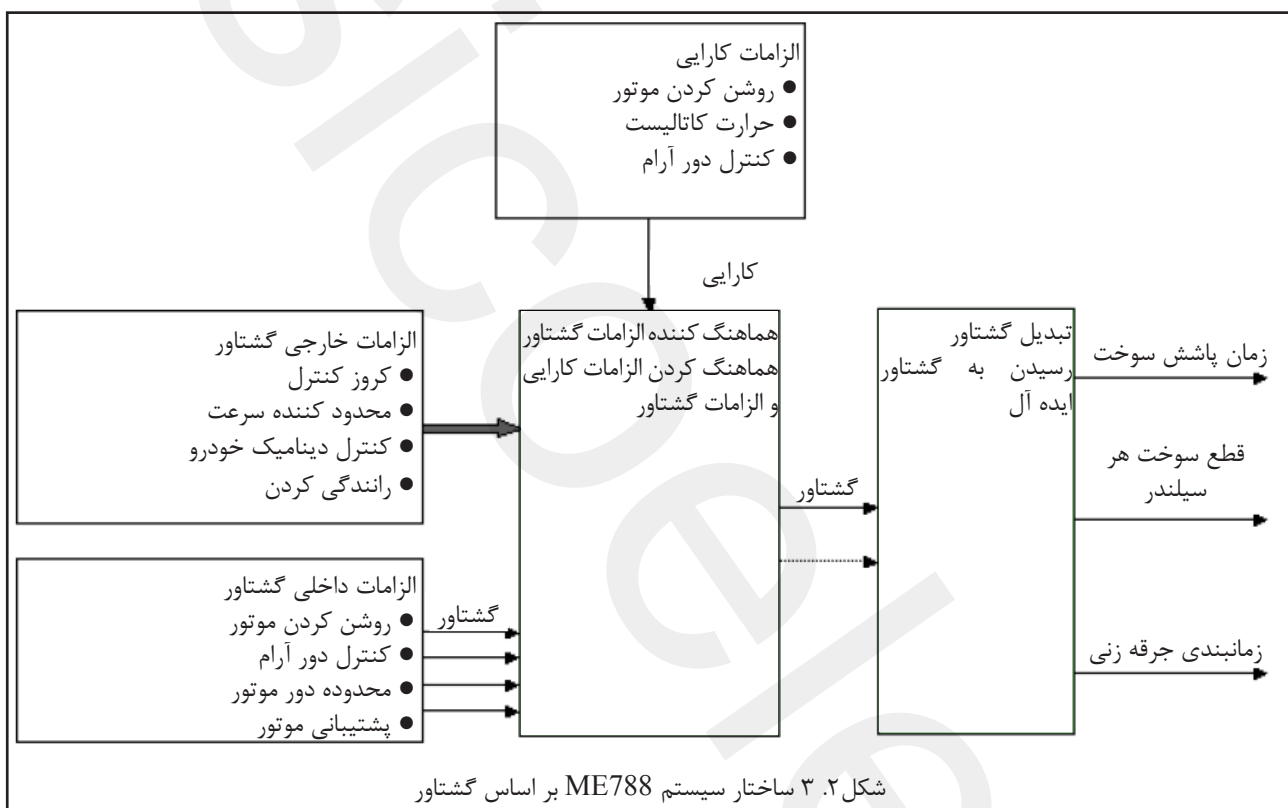
سیستم کنترل الکترونیکی موتور ME788 یک سیستم کنترل الکترونیکی موتورهای بنزینی بوده و بسیاری از مشخصه های مربوط به اپراتور، خودرو و تجهیزات ، را کنترل می کند. این سیستم به منظور کنترل هر دو سیکل باز و سیکل بسته و ایجاد سیگنال های کنترلی مختلف از کارکرد موتور برنامه ریزی شده است. کارکردهای اصلی سیستم کنترل الکترونیکی موتور عبارتند از:

- کارکردهای اصلی کنترل الکترونیکی موتور با استفاده از ماژول های فیزیکی
- ساختار سیستم بر اساس گشتاور
- تشخیص فشار سیلندر به وسیله سنسور فشار هوای ورودی/سنسور جریان هوا
- عملکرد بهبود یافته کنترل مخلوط گازی تحت شرایط استاتیک و دینامیک
- کنترل سیکل بسته  $\lambda$
- ترتیب پاشش سوخت سیلندر به سیلندر
- زمانبندی جرقه زنی شامل کنترل کوبش سیلندر به سیلندر
- عملکرد کنترل آلاینده ها
- کاتالیست حرارتی
- کنترل کنیستر
- کنترل دور آرام موتور

## ۲.۱.۲ ساختار گشتاوری: سیستم ME788 بر اساس کنترل گشتاور

در سیستم کنترل الکترونیکی موتور بر اساس گشتاور، تمام الزامات داخلی و خارجی موتور به وسیله گشتاور یا کارایی موتور تعیین می شوند. همانگونه که در شکل ۳.۲ نشان داده شده است. تبدیل الزامات مختلف موتور به متغیرهای کنترل گشتاور یا کارایی، ابتدا در ماژول هماهنگ کننده مرکزی الزامات گشتاور پردازش می شود. سیستم ME788 می تواند با اولویت بندی این الزامات مهمترین آنها را اجرا کرده و پارامترهای کنترلی موتور مانند زمان پاشش و زمانبندی جرقه زنی را از طریق ماژول مبدل گشتاور به دست آورد. اجرای یک پارامتر کنترلی تأثیری بر پارامترهای کنترلی دیگر که برای سیستم گشتاور مفید هستند، ندارد.

به همین نحو، هنگام تطابق با موتور، استقلال پارامترها در سیستم کنترل گشتاور این امکان را برای سیستم فراهم می کند که تنها به شمارش داده های موتور پرداخته و تا هنگام انطباق نمودار مشخصه ها با نمودار طیف پالس، درگیر هیچ عملکرد یا پارامتر اجرایی دیگری نشود. این ویژگی باعث اجتناب از تنظیمات تکراری، تسهیل فرایند تطابق و کاهش هزینه های آن می شود.



شکل ۳.۲ ساختار سیستم ME788 بر اساس گشتاور

در مقایسه با سیستم های قدیمی کنترل الکترونیکی پاشش سوخت سری M، مهمترین امکانات سری ME788 عبارتند از:

- ساختار جدید عملکردی موتور بر اساس پارامتر گشتاور که سازگاری بیشتری با سیستم های دیگر داشته و از قابلیت ارتقای بالایی برخوردار است.
- نرم افزار و سخت افزار جدید مدولار با قابلیت انتقال عالی.
- بر اساس مدل بودن دیاگرام مشخصه های اساسی موتور، عدم وابستگی متقابل، ساده بودن تنظیمات
- کاهش آلاینده های گازهای خروجی به واسطه تنظیم پاشش سوخت توسط سنسور فاز
- عملکرد یکپارچه سیستم ضد سرقت.
- بهبود عملکرد رانندگی از طریق هماهنگی متمرکز الزامات گشتاور
- CPU 16bits (۱۶بیتی)، سرعت 40MHZ، 768k cache
- قابلیت گسترش سیستم بر اساس الزامات آینده مانند مقررات کنترل انتشار آلاینده های OBDII





## ۲.۲ سیگنال های کنترلی: سیگنال های ورودی و خروجی سیستم ME788

سیگنال های ورودی سنسورهای اصلی ECU سیستم ME788 عبارتند از:

- سیگنال فشار هوای ورودی
- سیگنال پدال گاز
- سیگنال دمای هوای ورودی
- سیگنال زاویه دریچه گاز
- سیگنال دمای مایع خنک کننده
- سیگنال دور موتور
- سیگنال فاز
- سیگنال سنسور کوبش
- سیگنال سنسور اکسیژن
- سیگنال سرعت خودرو
- سیگنال فشار سیستم تهویه مطبوع

سیگنال های ذکر شده در بالا پس از پردازش در ECU به سیگنال های کنترلی عملگرهای مورد نظر تبدیل می شوند که در مدار فرمان، نمونه سازی شده و به عملگر مربوطه منتقل می شوند. این سیگنال های کنترلی عبارتند از:

- میزان بازکردن دریچه گاز الکترونیکی
- زمانبندی و مدت زمان پاشش سوخت
- سنسور پمپ سوخت
- بازکردن شیر برقی کنیستر
- زمانبندی جرعه زنی
- رله کمپرسور تهویه مطبوع
- رله فن خنک کننده

## ۳.۲ تعاریف

### ۱.۳.۲ کنترل استارت

هنگام استارت زدن از روش محاسباتی ویژه ای باید برای کنترل مقدار و زمانبندی پاشش سوخت استفاده شود. در ابتدا هوای داخل منیفولد هوا ساکن بوده و فشار داخل منیفولد هوا با فشار جو برابر است. دریچه گاز بسته بوده و تنظیم کننده دور آرام یک پارامتر ثابت را بر اساس دمای شرایط استارت زدن نشان می دهد. در اقدامی مشابه، زمانبندی پاشش ویژه ای برای پالس اولیه پاشش سوخت تعیین شده است.

مقدار پاشش سوخت بر اساس دما تغییر می کند. برای آنکه فیلم نازکی از سوخت داخل منیفولد هوا و دیواره سیلندر تشکیل شود، مخلوط سوخت و هوا قبل باید قبل از اینکه دور موتور به مقدار تعیین شده برسد غنی

شود.

بلافاصله پس از روشن شدن موتور، سیستم میزان غنی کردن مخلوط سوخت و هوا را کاهش می دهد و پس از رسیدن دور موتور به ۶۰۰-۷۰۰ دور در دقیقه، غنی سازی را متوقف می کند.

هنگام استارت زدن، زاویه جرعه زنی روی مقدار ثابت تنظیم شده و بر اساس دمای هوای ورودی و دور موتور تغییر می کند.

### ۲.۳.۲ کنترل حرارتی سیکل گرم کردن و مبدل کاتالیست سه راهه

پس از روشن شدن خودرو در دمای پایین، مقدار تغذیه سیلندر، پاشش سوخت و جرعه زنی الکترونیکی برای رسیدن به بالاترین گشتاور لازم، تنظیم می شوند. این عملیات تا دست یافتن به حدود دمایی مناسب ادامه پیدا می کند.

در طی این فرایند، یکی از مهمترین کارها، گرم کردن سریع کاتالیست سه راهه می باشد زیرا گذار سریع کاتالیست از حالت غیرفعال به فعال باعث کاهش انتشار آلاینده های آگروز می گردد.

تحت این شرایط عملکردی، تاخیر مناسب در زاویه آوانس می تواند برای گرم کردن کاتالیست توسط دود آگروز به کار رود.

### ۲.۳.۳ افزایش و کاهش سرعت و پس کشیدن و قطع سوخت

ممکن است بخشی از سوخت تزریق شده داخل منیفولد هوا به سیلندر نرسیده و به جای سوخته شدن در احتراق، لایه نازکی از سوخت را روی دیواره منیفولد هوا تشکیل دهد. مقدار این لایه نازک سوخت به سرعت با بالا رفتن مقدار و زمان پاشش افزایش پیدا می کند. با بازتر شدن دریچه گاز، بخشی از سوخت تزریق شده توسط این لایه سوخت جذب می شود. بنابراین برای جلوگیری از رقیق شدن مخلوط سوخت و هوا موقع شتاب گرفتن (گاز دادن) به همان مقدار سوخت بیشتری باید تزریق شود. هنگام کاهش ضریب بار، سوخت اضافی موجود در لایه سوخت تشکیل شده روی جدار منیفولد هوا دوباره تبخیر و منتشر می شود. بنابراین متناظر با آن می بایست مدت پاشش سوخت در هنگام کم کردن سرعت، کاهش یابد.

پس کشیدن یا انقباض، اشاره به شرایطی دارد که توان تامین شده توسط فلاپویل منفی باشد. تحت این شرایط

مخلوط سوخت و هوا و زمانبندی جرعه زنی متناظر با آن الزامات، پردازش و محاسبه شود.

### ۲.۳.۵ کنترل سیکل بسته $\Lambda$

مبدل کاتالیست با تبدیل  $\text{CO}$ ،  $\text{HC}$  و  $\text{NOX}$  موجود در دود اگزوز به  $\text{H}_2\text{O}$ ،  $\text{CO}_2$  و  $\text{N}_2$  و کاهش ۹۸ درصدی میزان آن ها به این روش، یکی از موثرترین ابزار در کاهش غلظت آلاینده های خروجی از اگزوز می باشد. اما این کارایی بالا زمانی محقق می شود که ضریب هوای اضافی موتور  $\Lambda=1$  بوده یا به مقدار تعیین شده در کنترل سیکل بسته  $\Lambda$  برای تامین غلظت مخلوط سوخت و هوا در محدوده مجاز بسیار نزدیک باشد.

سیستم کنترل سیکل بسته  $\Lambda$  تنها زمانی اثربخش خواهد بود که یک سنسور اکسیژن جهت پایش میزان اکسیژن داخل اگزوز در مجاورت کاتالیست نصب شود. این سنسور در صورت رقیق بودن مخلوط سوخت و هوا ( $\Lambda > 1$ ) ولتاژی معادل  $100\text{mV}$  و برای مخلوط غلیظ ( $\Lambda < 1$ ) معادل  $900\text{mV}$  تولید کرده و در حالت  $\Lambda=1$  یک وقفه ایجاد می کند.

سیستم کنترل سیکل بسته  $\Lambda$  با تغییر در پارامترهای کنترلی و تولید فاکتورهای اصلاحی مانند ضریب تغییر برای اصلاح مدت پاشش سوخت، به سیگنال های ورودی ( $\Lambda > 1$ ) به معنی رقیق بودن بیش از حد و  $\Lambda < 1$  برای غلظت بیش از حد مخلوط سوخت و هوا) واکنش نشان می دهد.

### ۲.۳.۶ کنترل انتشار بخارات بنزین

بر اثر انتقال گرما از بیرون و سوخت برگشتی گرم شده به داخل مخزن سوخت، سوخت درون آن گرم شده و تبخیر می شود. این بخارات به دلیل اینکه شامل ترکیبات فراوان  $\text{HC}$  می باشند نباید مستقیماً وارد محیط بیرون و جو شوند. این بخارات داخل کنیستر جمع آوری شده و در زمان لازم از طریق یک کانال برای احتراق به موتور منتقل می شوند. انتقال بخارات سوخت از کنیستر به موتور به وسیله شیر برقی کنیستر و تحت کنترل ECU انجام می شود. این کنترل تنها زمانی که عملکرد سیکل بسته سیستم کنترل سیکل بسته  $\Lambda$  فعال باشد، انجام می شود.

### ۲.۳.۷ کنترل کوبش

سیستم مشخصه های ارتعاشات ناشی از کوبش سیلندر ها را از طریق سنسور کوبش بررسی می کند. سنسور

اصطکاک و کاهش تلمبه زنی موتور باعث کاهش سرعت خودرو خواهد شد. هنگام پس کشیدن یا انقباض، برای کاهش مصرف سوخت و آلاینده های ها و مهمتر از آن برای حفاظت از کاتالیست، پاشش سوخت می بایست قطع شود.

هنگامی که دور موتور برای بهبود سوخت رسانی به دور پایین تری از دور آرام کاهش پیدا می کند، سیستم پاشش سوخت دوباره فعال می شود. در واقع یک محدوده برای بازبایی دور موتور در برنامه ECU وجود دارد که بر اساس تغییرات پارامترهایی مانند دمای موتور، دور موتور و غیره عمل می کند. این برنامه از طریق محاسبات می تواند دور موتور را تا پایین ترین حد ممکن کاهش دهد.

هنگامی که سیستم دوباره شروع به پاشش سوخت می کند، سیستم برای تامین سوخت اضافی و تشکیل دوباره لایه نازک سوخت روی جدار منیفولد هوا، پالس های اولیه پاشش را اعمال می کند. پس از بازبایی پاشش سوخت، سیستم کنترل گشتاور به صورت آرام و یکنواخت گشتاور موتور را افزایش می دهد. (انتقال آرام)

### ۲.۳.۴ کنترل دور آرام

در شرایط دور آرام، گشتاوری از موتور به فلاپویل اعمال نمی شود. برای اطمینان از کارکرد یکنواخت موتور در دور آرام سیستم کنترل دور آرام سیکل بسته باید بین تولید گشتاور و مصرف توان موتور تعادل برقرار کند. هنگامی که موتور در حالت دور آرام است، برای برآوردن الزامات و نیاز های گوناگون شامل نیروی میل لنگ، تجهیزات توزیع کننده و قطعات کمکی و به عنوان مثال اصطکاک داخلی پمپ آب، توان معینی باید تولید شود.

سیستم ME788 با راهبرد کنترلی برمبنای گشتاور، نیازهای گشتاور خروجی موتور را بر اساس سیکل بسته کنترل دور آرام تعیین می کند تا دور موتور را در حد لازم برای حالت دور آرام نگه دارد. گشتاور خروجی با کاهش دور موتور افزایش می یابد و بالعکس. سیستم به این تداخل عوامل مانند درگیر و خلاص شدن کمپرسور تهویه مطبوع، و تعویض دنده جعبه دنده اتوماتیک، که نیاز به گشتاور بیشتری دارند واکنش نشان می دهد. همچنین برای جبران اصطکاک های داخلی و تامین دور موتور لازم برای حالت دور آرام هنگام پایین بودن نسبی دمای موتور، نیاز به افزایش گشتاور می باشد. تمام این الزامات و نیاز های خارجی گشتاور به هماهنگ کننده گشتاور ارسال می شوند تا مقدار چگالی سوخت، نسبت

کوبش در محل مناسبی از موتور نصب شده است و مشخصه های ارتعاش را به سیگنال های الکتریکی تبدیل و جهت پردازش به ECU ارسال می کند. ECU از طریق یک سری پردازش و محاسبات ویژه، کوبش های سیکل احتراق هرسیلندر را بررسی و در صورت شناسایی کوبش، کنترل سیکل بسته کوبش را فعال می کند. پس از برطرف شدن خطر کوبش، احتراق سیلندرهای مربوطه بتدریج به زاویه اصلی آوانس جرقه زنی آنها باز می گردد. آستانه کنترل کوبش می تواند با گرید و شرایط کاری سوخت وفق یابد.

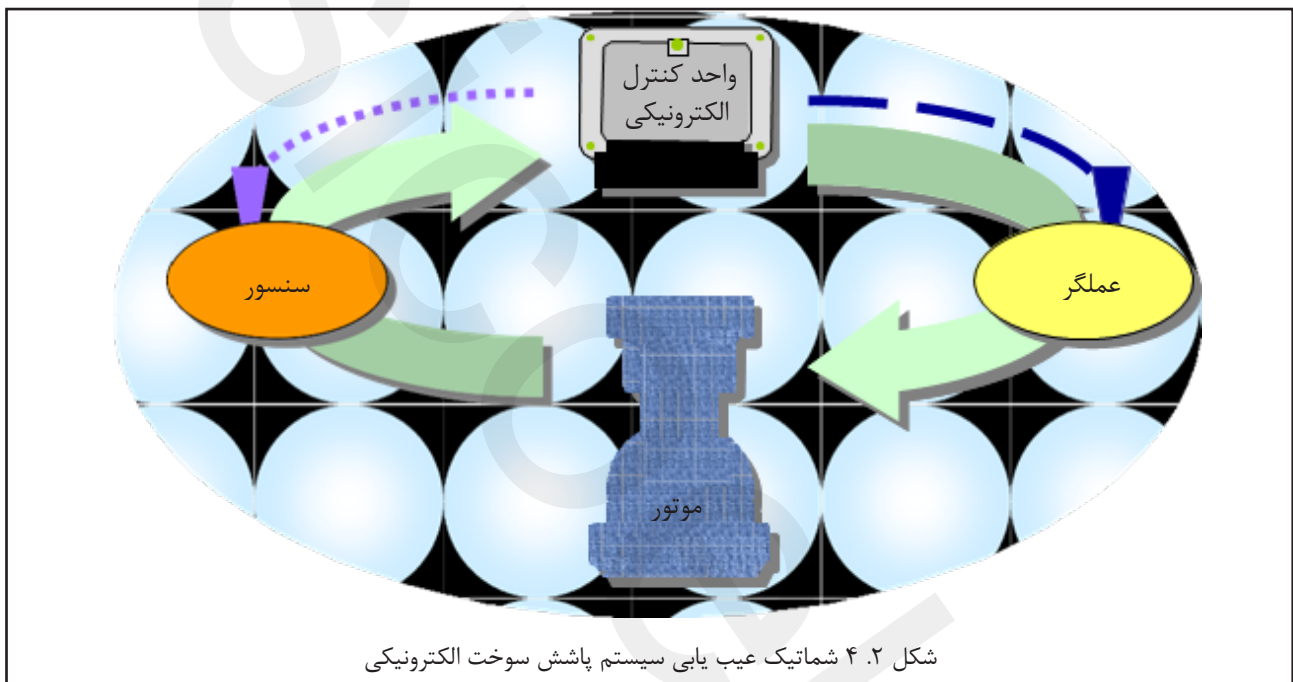


## ۲.۴ معرفی عملکرد عیب یابی سیستم

### ۱.۴.۲ ثبت عیوب

واحد کنترل الکترونیکی سنسورها، عملگرها و مدارهای مربوط به آنها، چراغ نشانگر عیب، ولتاژ باتری و موارد دیگر را به طور دائم کنترل می کند. واحد کنترل الکترونیکی به خودی خود بررسی های مربوط به سیگنال های خروجی سنسورها، سیگنال های محرک عملگرها و سیگنال های ورودی مانند کنترل سیکل بسته  $\lambda$ ، دمای مایع خنک کننده، کنترل کوبش، کنترل دور موتور وضعیت دور آرام، کنترل ولتاژ باتری و موارد مانند آن را انجام می دهد. ECU در صورت شناسایی نقص در یک ارتباط یا کشف یک سیگنال نامعتبر، اطلاعات مربوط به عیب را بلافاصله در یک RAM ثبت و ذخیره می کند. اطلاعات ثبت شده مربوط به عیوب به شکل کدهای خطا ذخیره و به ترتیب وقوع عیب ها نمایش داده می شوند.

بر اساس تناوب وقوع خطاها می توان آنها را به دو بخش عیوب تکراری و عیوب تصادفی (مانند عیوب ناشی از اتصال کوتاه در دسته سیم ها یا اتصال نامناسب کانکتورها) تقسیم کرد.



### ۲.۴.۲ طبقه بندی خطاها

#### مسیریابی و طبقه بندی خطاهای تشخیص داده شده

مسیریابی خطاهای شناسایی شده در واقع یک کارکرد جانبی عیب یابی می باشد که بررسی های عملکردی سنسورها، عملگرها و قطعات دیگر سیستم کنترل الکترونیکی موتور را انجام می دهد. از طریق مسیریابی خطاها، اطلاعات مربوط به عیب به ماژول کنترل عیب یابی ارسال می شود تا ماژول پس از پردازش های مربوطه، روشن شدن یا نشدن چراغ هشدار عیب و نمایش یا عدم نمایش عیب در دستگاه عیب یاب را تعیین کند.

سیستم همچنین پس از کشف و مسیریابی خطا، نوع آن را تشخیص می دهد. انواع خطاها عبارتند از:

**B\_mxdfp**: خطای حد بالا، بیشتر بودن سیگنال از حد بالای محدوده مجاز.

**B\_mndfp**: خطای حد پایین، کمتر بودن سیگنال از حد پایین محدوده مجاز.

**B\_sidfp**: خطای سیگنال، بدون سیگنال

**B\_npdfp**: خطای بی دلیل (غیرمنطقی)، سیگنال وجود دارد اما علت مشخصی برای آن نیست.

## تعریف خطاها

در این روش خطاها به ۱۰ نوع تقسیم می شوند. خطا با مسیر بسته به عنوان کلاس ۰ تعریف می شود. در این حالت ممکن است خطاها اجازه ورود به حافظه خطا و دستگاه عیب یاب را پیدا نکرده یا به عنوان عیب شناخته نشوند. کلاس ۲، کلاس ۳، کلاس ۴، کلاس ۵، کلاس ۶، کلاس ۷، کلاس ۱۱، کلاس ۱۲، کلاس ۱۳ همه در طبقه بندی عیوب سیستم تعریف می شوند.

کلاس ۲: به محض وقوع، خطا در حافظه ذخیره می شود. مسیر خطاهایی که با سرایت آتش مرتبط می باشند به طور کلی با ۲ مشخص می شوند. با مشاهده خطای سرایت آتش ناشی از آسیب دیدن کاتالیست، چراغ عیب یابی برای هشدار دادن به راننده چشمک خواهد زد. در صورت مشاهده خطای سرایت آتش ناشی از انتشار بخارات سوخت، اگر این خطاها در سه سیکل پیاپی رانندگی کشف شوند چراغ عیب یابی باید روشن شود. اگر خطاها پس از باقی ماندن در ۴۰ سیکل رانندگی قابل تایید نباشند (به عنوان مثال در یک سیکل گرم کردن هنگامی که  $Z_{xxx}=0$  است  $E_{xxx}=1$  باشد)، پیغام آن از حافظه حذف خواهد شد. اگر خطا قبل از تایید شدن محو شده و طی ۴۰ سیکل رانندگی مجدداً مشاهده نشود، پیغام خطا از حافظه حذف خواهد شد. اگر خطاها پس از تایید، محو شده و طی ۴۰ سیکل رانندگی مجدداً مشاهده نشوند، پیغام خطا از حافظه حذف خواهد شد. چراغ عیب یابی خودرو پس از تایید خطا خاموش می شود. اگر خطاها بعد از تایید ناپدید شده و پس از سه سیکل رانندگی ظاهر نشوند، خطا تصحیح شده است.

کلاس ۳: این خطاها به محض وقوع، در حافظه خطا ثبت خواهند شد. پس از تایید خطا، چراغ عیب یابی خودرو روشن خواهد شد. برای صحت گذاری و تایید خطا، لازم است سه سیکل رانندگی انجام شود. در دستگاه عیب یاب قابل مشاهده است، اگر خطا تایید نشده ولی در طول ۴۰ سیکل گرم کردن باقی بماند (به عنوان مثال هنگام گرم کردن وقتی  $Z_{xxx}=0$  است  $E_{xxx}=1$  باشد)، اطلاعات مربوط به خطا از حافظه حذف خواهد شد. اگر خطاها قبل از تایید، محو شده و در مدت ۴۰ سیکل گرم کردن مجدداً ظاهر نشوند، پیغام خطا از حافظه حذف خواهد شد.

اگر خطاها تنها پس از تایید، محو شده و در طول ۴۰ سیکل گرم کردن، دوباره ظاهر نشوند، پیغام خطا از حافظه حذف خواهد شد. سطح اولویت ۳۰ می باشد. چراغ

عیب یابی خودرو باید بعد از تایید خطا خاموش شود. خطاها ممکن است پس از تایید شدن و انجام سه سیکل رانندگی، تصحیح شوند.

کلاس ۴: به محض وقوع، خطاها در حافظه ثبت شده و اگر برای مدت 250ms ادامه یابند، چراغ عیب یابی خودرو روشن خواهد شد. در دستگاه عیب یاب قابل مشاهده باشند. اگر خطاها با وجود باقی ماندن طی ۴۰ سیکل گرم کردن تایید نشوند (به عنوان مثال در طول سیکل گرم کردن هنگامی که  $Z_{xxx}=0$  است  $E_{xxx}=1$  باشد)، پیغام خطای آن ها از حافظه حذف خواهد شد. اگر خطاها قبل از تایید شدن، ناپدید شده و طی انجام ۴۰ سیکل گرم کردن دوباره ظاهر نشوند، پیغام خطای آنها از حافظه حذف خواهد شد.

اگر خطا تنها پس از تایید شدن محو شده و از عدم بروز مجدد آنها طی ۴۰ سیکل گرم کردن اطمینان حاصل شود، پیغام خطای آنها از حافظه حذف خواهد شد. سطح اولویت ۳۰ می باشد. چراغ عیب یابی خودرو ممکن است پس از تایید خطا خاموش شود. خطا پس از تایید شدن، محو و پس از انجام سه سیکل رانندگی تصحیح خواهد شد.

کلاس ۵: پس از وقوع، خطاها در حافظه ثبت خواهند شد. بعد از تایید شدن خطاها، چراغ عیب یابی خودرو روشن خواهد شد. برای تایید خطاها انجام سه سیکل رانندگی لازم می باشد. در دستگاه عیب یاب قابل مشاهده می باشند. اگر خطاها تایید شده و در ۴۰ سیکل گرم کردن باقی بمانند (به طور مثال در طول سیکل گرم کردن درحالی که  $Z_{xxx}=0$  است  $E_{xxx}=1$  باشد)، پیغام خطای آن ها از حافظه حذف خواهد شد.

اگر خطاها قبل از تایید محو شده و طی ۴۰ سیکل گرم کردن دوباره ظاهر نشوند، پیغام خطاها از حافظه حذف خواهد شد. اگر خطاها بعد از تایید شدن ناپدید شده و طی ۴۰ سیکل گرم کردن (heating turbine) دوباره ظاهر نشوند، پیغام آنها از حافظه حذف خواهد شد. سطح اولویت ۴۰ می باشد. چراغ عیب یابی خودرو ممکن است بعد از تایید خطاها خاموش شود. خطاها ممکن است پس از تایید محو شده و پس از انجام ۳ سیکل رانندگی، تصحیح گردند.

کلاس ۶: پس از وقوع، خطاها در حافظه خطا ثبت خواهند شد. چراغ عیب یابی خودرو ممکن است بعد از تایید شدن خطاها خاموش شود. خطاها به محض وقوع تایید خواهند شد. در دستگاه عیب یاب قابل مشاهده نمی باشند. اگر خطاها طی ۴۰ سیکل گرم کردن وجود

ناپدید و از طریق انجام ۴ سیکل رانندگی تصحیح گردند. کلاس ۱۲: خطاها به محض وقوع در حافظه خطا ثبت خواهند شد. بعد از اینکه خطاها تایید شوند، چراغ عیب یابی خاموش خواهد شد. خطاها به محض وقوع تایید می شوند. در دستگاه عیب یاب قابل مشاهده نمی باشند. اگر خطاها تایید نشده و در مدت ۴۰ سیکل گرم کردن (به طور مثال طی ۴۰ سیکل گرم کردن درحالیکه  $Z_{xxx}=0$  است  $E_{xxx}=1$  باشد). باقی بمانند، پیغام خطای آن ها از حافظه حذف خواهد شد. اگر خطاها قبل از تایید شدن ناپدید گردیده و در طول ۴۰ سیکل گرم کردن (heating turbine) ظاهر نشوند پیغام خطا از حافظه حذف خواهد شد.

اگر خطاها تنها پس از تایید شدن ناپدید شده و در طول ۴۰ سیکل گرم کردن heating turbine ظاهر نشوند پیغام خطا از حافظه حذف خواهد شد. سطح اولویت ۵۰ می باشد. چراغ عیب یابی خودرو ممکن است پس از تایید خطا خاموش شود. خطاها ممکن است پس از تایید، ناپدید شوند و پس از گذشت 120ms تصحیح گردیده و چراغ عیب یابی خودرو خاموش می شود کلاس ۱۳: خطاها به محض وقوع در حافظه خطا ثبت خواهند شد. پس از تایید شدن خطاها، چراغ عیب یابی روشن خواهد شد.

برای تایید خطاها، انجام ۳ سیکل رانندگی لازم می باشد. در دستگاه عیب یاب قابل مشاهده می باشند. اگر خطاها تایید نشده اما در طول ۴۰ سیکل گرم کردن وجود داشته باشند (به طور مثال طی ۴۰ سیکل گرم کردن  $Z_{xxx}=0$  و  $E_{xxx}=1$  باشد). اطلاعات مربوط به این خطاها از حافظه حذف خواهد شد. اگر خطاها قبل از تایید شدن ناپدید و در طول ۴۰ سیکل گرم کردن ظاهر نشوند پیغام خطا از حافظه حذف خواهد شد.

اگر خطاها فقط بعد از تایید شدن ناپدید گردیده و در طول ۴۰ سیکل گرم کردن (heating turbine) ظاهر نشوند، پیغام خطا از حافظه حذف خواهد شد. سطح اولویت ۳۰ می باشد. چراغ عیب یابی خودرو پس از تایید شدن خطاها روشن می شود. خطاها ممکن است پس از تایید شدن ناپدید و پس از ۴ سیکل رانندگی تصحیح گردند و چراغ عیب یابی خودرو خاموش شود.

داشته باشند اما تایید نشوند) به طور مثال طی ۴۰ سیکل گرم کردن درحالیکه  $Z_{xxx}=0$  است  $E_{xxx}=1$  باشد). پیغام خطای آن ها از حافظه حذف خواهد شد. اگر خطاها تنها پس از تایید شدن محو شوند و از عدم بروز آنها پس از ۴۰ سیکل گرم کردن اطمینان حاصل شود، پیغام خطای مربوط به آنها از حافظه حذف خواهد شد. سطح اولویت ۵۰ می باشد. چراغ عیب یابی خودرو ممکن است بعد از تایید شدن خطاها خاموش شود. خطاها ممکن است پس از تایید شدن محو و پس از گذشت 120ms تصحیح گردند.

کلاس ۷: خطاها به محض وقوع در حافظه خطا ثبت خواهند شد. ممکن است چراغ عیب یابی خودرو بعد از تایید شدن خطا خاموش شود. خطاها به محض وقوع تایید می شوند. در دستگاه عیب یاب قابل مشاهده نمی باشند. اگر خطاها با اینکه در مدت ۴۰ سیکل گرم کردن وجود دارند (به طور مثال طی ۴۰ سیکل گرم کردن درحالیکه  $Z_{xxx}=0$  است  $E_{xxx}=1$  باشد).، تایید نشوند، پیغام خطای مربوط به آن ها از حافظه حذف خواهد شد. چنانچه خطاها تنها پس از تایید، ناپدید شده و از عدم بروز آن ها در مدت ۵ سیکل گرم کردن اطمینان حاصل شود، پیغام خطای آن ها از حافظه حذف خواهد شد. سطح اولویت ۵۰ می باشد. چراغ عیب یابی خودرو ممکن است بعد از تایید شدن خطاها خاموش شود. خطاها ممکن است پس از تایید شدن ناپدید و پس از گذشت 120ms تصحیح گردند. کلاس ۱۱: خطاها به محض وقوع در حافظه خطا ثبت خواهند شد. پس از تایید شدن خطاها چراغ عیب یابی روشن خواهد شد.

برای تایید کردن خطاها نیاز به انجام ۳ سیکل رانندگی می باشد. در دستگاه عیب یاب قابل مشاهده می باشند. اگر خطاها تایید نشده و در طول ۴۰ سیکل گرم کردن همچنان باقی بمانند (به طور مثال طی ۴۰ سیکل گرم کردن درحالیکه  $Z_{xxx}=0$  است  $E_{xxx}=1$  باشد).، پیغام خطای مربوط به آن ها از حافظه حذف خواهد شد. اگر خطاها قبل از تایید شدن ناپدید شده و در مدت ۴۰ سیکل گرم کردن ظاهر نشوند، پیغام خطا از حافظه حذف خواهد شد. اگر خطاها تنها پس از تایید شدن محو گردیده و طی ۴۰ سیکل گرم کردن (heating turbine) ظاهر نشوند، پیغام خطا از حافظه حذف خواهد شد. سطح اولویت ۲۰ می باشد.

چراغ عیب یابی خودرو ممکن است پس از تایید شدن خطا خاموش شود. خطاها ممکن است پس از تایید شدن

اگر تمام خطاهای ثبت شده در حافظه توسط چراغ عیب یابی به شکل کد فلش نشان داده شده و الزامات کد فلش به طور مستمر برآورده شوند، چراغ عیب یابی ممکن است تا زمان برآورده نشدن الزامات کد فلش خاموش شود.

**روش عملکرد چراغ عیب یابی خودرو (SVS):**  
در شرایط مختلف، چراغ عیب یابی خودرو عملکردهای متفاوتی خواهد داشت:

۱) درخواستی برای کد فلش نبوده و حافظه خطا خالی باشد.

با قرار دادن سویچ خودرو در حالت روشن، بارگذاری اولیه ECU انجام می شود. هنگام بارگذاری ECU، چراغ عیب یابی برای ۴ ثانیه روشن خواهد شد. اگر خودرو در مدت این ۴ ثانیه روشن شود، چراغ عیب یابی باید بلافاصله بعد از شروع به کار موتور خاموش شود. (صحیح = B\_nmot)

۲) درخواستی برای کد فلش نبوده و خطاهایی در حافظه خطا رخ داده باشد.

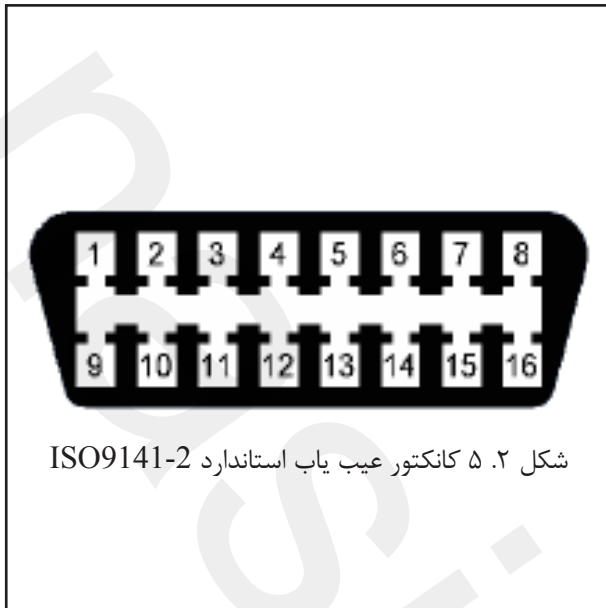
با قرار گرفتن سویچ استارت در حالت روشن و بارگذاری ECU، چراغ عیب یابی می تواند تا رسیدن موتور به دور مطلوب روشن بماند. اگر کنترل خطا مستلزم روشن بودن چراغ عیب یابی در حالت خطا باشد، این چراغ باید در طول مدت رانندگی روشن باشد.

۳) درخواست کد فلش وجود داشته و حافظه خطا خالی باشد.

در صورت برآورده شدن الزامات کد فلش ECU (الزامات کد فلش: بدون سرعت خودرو و دور موتور، باز بودن بیش از ۷۵٪ پدال گاز و در حالت روشن بودن سویچ استارت هنگام فشار دادن پدال ترمز)، چراغ عیب یابی در حالت کد فلش فعال خواهد شد. هنگامی که سویچ استارت در حالت روشن قرار گرفته و ECU بارگذاری شود، چراغ عیب یابی باید به مدت ۴ ثانیه روشن شود. چنانچه پس از گذشت ۱ ثانیه چراغ عیب یابی شروع به چشمک زدن با فرکانس ۲ هرتز کند، نشانگر آن است که هیچ خطایی وجود ندارد تا الزامات کد فلش برآورده شود.

۴) درخواست کد فلش وجود داشته و خطاهایی در حافظه خطا رخ داده باشد.

در صورت برآورده شدن درخواست کد فلش ECU (الزامات کد فلش: بدون سرعت خودرو و دور موتور، باز بودن بیش از ۷۵٪ پدال گاز و در حالت روشن بودن سویچ استارت هنگام فشار دادن پدال ترمز)، چراغ عیب یابی در حالت کد فلش فعال خواهد شد. هنگامی که سویچ استارت در حالت روشن قرار گرفته و ECU بارگذاری شود، چراغ عیب یابی به مدت ۴ ثانیه روشن خواهد شد. پس از گذشت ۱ ثانیه عملگر عیب یابی کد فلش را به عنوان کد P حافظه به کار می برد.



شکل ۲. ۵ کانکتور عیب یاب استاندارد ISO9141-2

#### ۲.۴.۳ کانکتور دستگاه عیب یابی

اتصال این سیستم توسط پروتوکل ارتباطی "K" و کانکتور عیب یاب با استاندارد ISO 9141-2 صورت می گیرد. در این خصوص جزئیات به شکل ۲.۵ زیر مراجعه کنید. این کانکتور استاندارد عیب یاب به طور دائم به دسته سیم موتور متصل می باشد. پین های شماره ۴، ۷ و ۱۶ این کانکتور برای اتصال به سیستم الکترونیکی کنترل موتور (EMS) استفاده می شوند. پین شماره ۴ کانکتور استاندارد عیب یاب به سیم اتصال بدنه متصل می باشد. پین شماره ۷ به پین شماره 71 ECU متصل می باشد. (یعنی سیم اتصال "K" موتور). پین شماره ۱۶ به قطب مثبت باتری متصل می باشد. ECU را می توان برای انجام عملیات زیر از طریق سیم اتصال "K" به یک دستگاه عیب یاب خارجی متصل کرد:

(در خصوص جزئیات کارکردها و عملکرد دستگاه عیب یاب، به دستورالعمل M7 تجهیزات عیب یابی مراجعه کنید.)

#### ۱. نمایش پارامترهای مربوط به موتور

۱) دور موتور، دمای مایع خنک کننده، درصد باز بودن دریچه گاز، زاویه آوانس جرقه زنی، پهنای پالس پاشش سوخت، فشار هوای ورودی، دمای هوای ورودی، سرعت، ولتاژ سیستم، اصلاح پاشش سوخت، نرخ فلاشینگ کنیستر، کنترل هوا در دور آرام و شکل موج سنسور اکسیژن.

۲) دور موتور مورد نظر، بار نسبی موتور، وضعیت محیط، زمان قطع جرقه زنی، دمای اواپراتور، جریان هوای ورودی، مصرف سوخت.

۳) ولتاژهای سیگنال سنسور موقعیت دریچه گاز، سنسور دمای مایع خنک کننده، سنسور دمای هوای ورودی، سنسور فشار هوای ورودی، پین شماره ۱ سنسور



دارا بودن سیگنال تشخیص سرعت پانل سیگنال با ۲-۶۰ دنده (سنسور دور موتور DG6) تعیینه موتور پله ای کنترل هوا ایجاد کنترل سیکل بسته گشتاور دور آرام. کنترل کوبش مستقل برای هر سیلندر (سنسور کوبش KS-1-K) دارا بودن عملکرد گرم کردن و محافظت کاتالیست دارا بودن عملکرد "limp-home" دارا بودن عملکرد فلش کدها و غیره.

کوبش و پین شماره ۲ سنسور کوبش.

## ۲. نمایش وضعیت سیستم پاشش سوخت الکترونیکی

وضعیت سیستم ضد سرقت، امنیت، برنامه ریزی، سیستم خنک کننده، شرایط کاری ثابت، شرایط کاری حرکتی، کنترل آلاینده، سنسور اکسیژن، دور آرام، چراغ نشانگر عیب (عیب یابی) شرایط کاری اضطراری، سیستم تهویه مطبوع، جعبه دنده اتوماتیک/ نیاز گشتاور.

## ۳. کارکرد بررسی عملگرها

چراغ عیب یابی (خطا)، پمپ سوخت، رله تهویه مطبوع، فن، جرقه زنی (احتراق)، پاشش سوخت (قطع پاشش هر سیلندر).

## ۴. کیلومتر شمار

مسافت طی شده و زمان.

## ۵. نمایش اطلاعات مربوط به تجهیزات الکترونیکی

شماره شناسایی خودرو (VIN)، اطلاعات مربوط به سخت افزار و نرم افزار ECU

## ۶. نمایش عیب (خطا)

سنسور فشار هوای ورودی، سنسور دمای هوای ورودی، سنسور دمای مایع خنک کننده موتور، سنسور موقعیت دریچه گاز، سنسور اکسیژن، مدار گرم کننده سنسور اکسیژن، اصلاح نسبت اختلاط سوخت و هوا، پاشش سوخت هر سیلندر، پمپ سوخت، سنسور کوبش، سنسور دور موتور، سنسور فاز، شیر برقی کنیستر، رله فن خنک کننده، GES، دور آرام، تنظیم کننده دور آرام، ولتاژ سیستم، ECU، رله کمپرسور تهویه مطبوع، رله دمای اواپراتور، چراغ عیب یابی (خطا).

## ۵.۲ شرح مسایل مربوط به سیستم

ویژگی های سیستم:

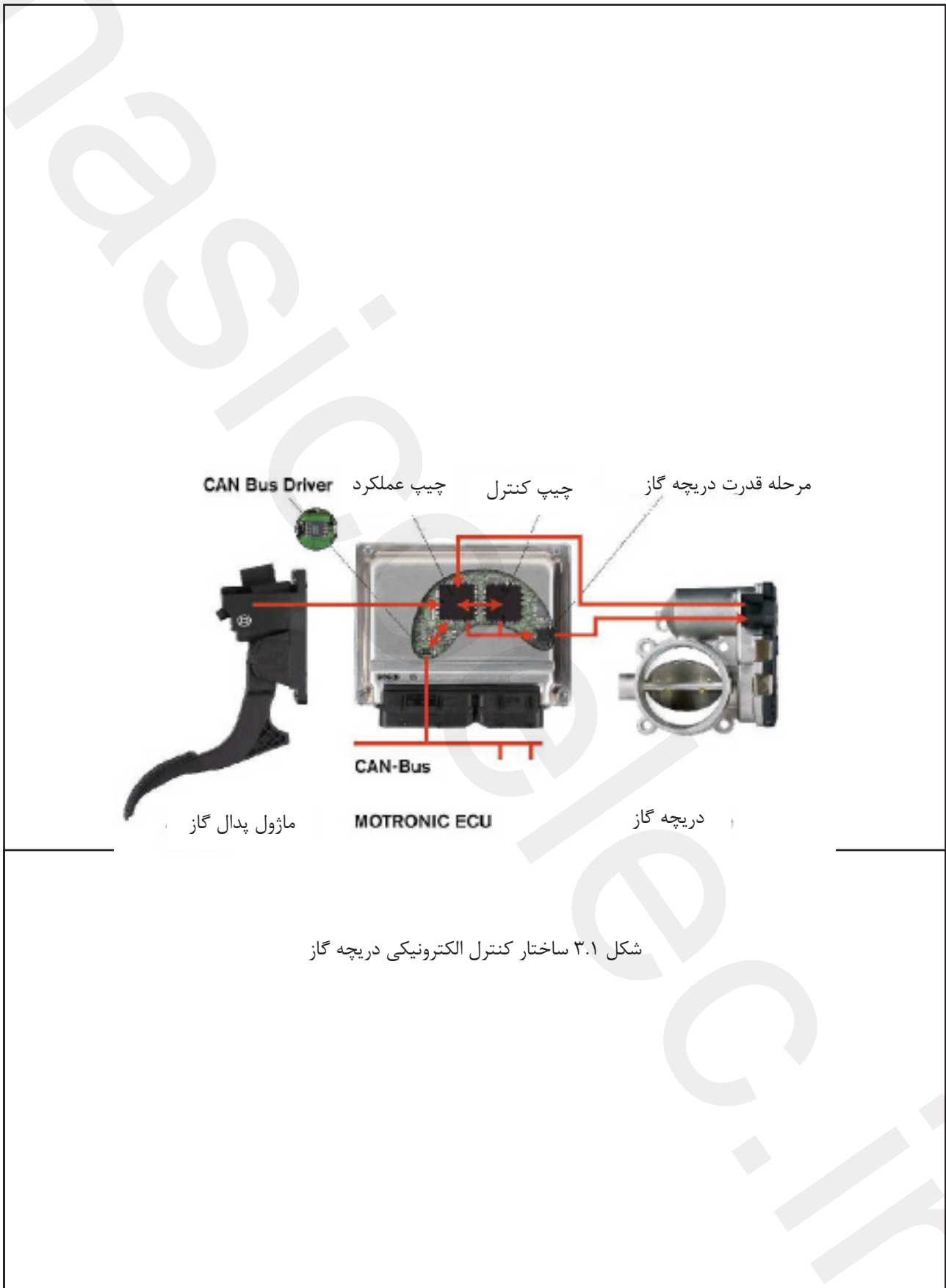
سیستم پاشش سوخت چند نقطه ای؛

ساختار عملکردی جدیدی از موتور که براساس پارامترهای گشتاور می باشد و بالاترین سازگاری را با سایر سیستم ها داشته و قابلیت توسعه پذیری خوبی دارد.

ساختار نرم افزاری و سخت افزاری ماژولار جدید با قابلیت انتقال بسیار بالا.

مجهد بودن به سیگنال های تشخیص سیلندر (سنسور فاز PG 3.8).

۳. ساختار، اصول و تجزیه و تحلیل عیوب اجزا و قطعات سیستم ME788  
 ۱.۳ پدال و دریچه الکترونیکی گاز



شکل ۳.۱ ساختار کنترل الکترونیکی دریچه گاز

مشخصات پین های ترمینال دریچه گاز الکترونیکی

0VES 0VES CIRCUIT DIAGRAM

Pin definition		
1	سیگنال خروجی ۱	Poti 1
2	ولتاژ ورودی +	Poti +
3	محرک موتور +	Motor +
4	سیگنال خروجی ۲	Poti 2
5	محرک موتور -	Motor -
6	ولتاژ ورودی -	Poti -

شکل ۲.۳ مشخصات پین های دریچه گاز الکترونیکی

مشخصات پین های ترمینال پدال گاز

连接对应零件 LEAR  
 零件: 18954 889 896  
 端子: 28592 201 702  
 UAES 不对连接器对应零件质量承担责任。  
 CORRESPONDING OPPOSITE-CONNECTOR LEAR  
 HOUSING: 18954 889 896  
 TERMINAL: 28592 201 702  
 UAES-WARRANTY WON'T COVER THE  
 QUALITY OF OPPOSITE-CONNECTOR.

شکل ۳.۳ مشخصات پین های ترمینال پدال گاز

### ۳.۱.۱ اصول عملکرد

دریچه گاز الکترونیکی یکی از اجزای مهم سیستم هوای ورودی موتور در سیستم EGAS می باشد. عملکرد اصلی آن، تنظیم میزان فضای عبور هوای مکیده شده مطابق با خواست راننده و نیز برآورده کردن تقاضای هوای ورودی تحت شرایط کاری مختلف و ارسال سیگنال موقعیت صفحه دریچه گاز به واحد کنترل به منظور کنترل دقیق آن می باشد.

دریچه گاز الکترونیکی از ماژول متحرک، ماژول انتقال، ماژول اجرا و ماژول واکنش تشکیل شده که همه این قطعات به صورت یکپارچه داخل پوسته دریچه گاز قرار گرفته اند. ماژول واکنش مجهز به ساختار اضافی دو راهه می باشد. هنگام وقوع عیوب، صفحه دریچه گاز ممکن است در وضعیت "limp home" متوقف شده و در منطقه بالاتر از نقطه مرگ پایین قرار گیرد.

کنترل دریچه گاز الکترونیکی فقط از طریق واحد کنترل الکترونیکی مربوطه یا واحد تست الکترونیکی انجام می شود. دراصل باید مطمئن شد که صفحه دریچه گاز به سمت نقطه مرگ پایین موتور حرکت نمی کند.

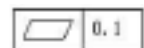
### ۳.۱.۲ نکات مربوط به باز کردن و نصب

دریچه گاز الکترونیکی از یک سمت به همراه واشر آبنندی و توسط پیچ ها به منیفولد هوا و از سمت دیگر با بست به لوله فیلتر هوا متصل می شود. برای باز کردن و نصب دریچه گاز الکترونیکی باید از ابزار مخصوص آن استفاده شود.

### ۳.۱.۲ الزامات نصب

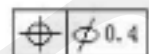
الزامات مربوط به سطح تماس دریچه گاز با منیفولد هوا

#### ● تختی



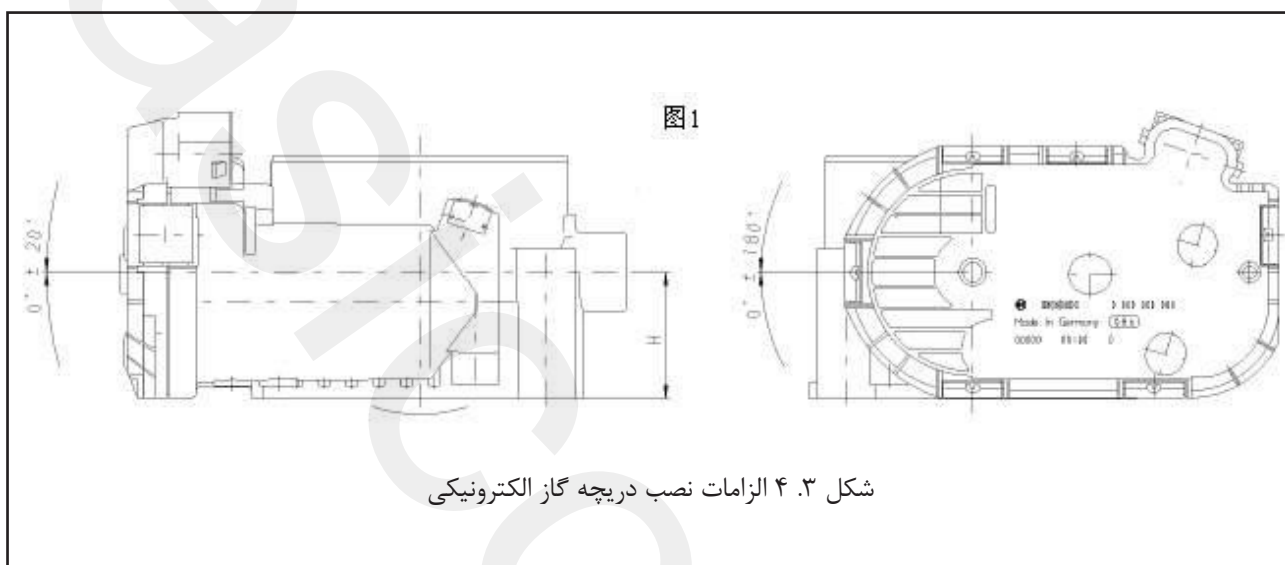
هنگامی که تختی از ۰.۱ میلیمتر بیشتر باشد (مانند منیفولد هوای پلاستیکی)، باید مطمئن شد که تغییر شکل ناشی از محکم کردن بدنه دریچه گاز فقط در منیفولد هوای ورودی حادث شود.

#### الزامات تolerانس سوراخ پیچ:



### الزامات نصب

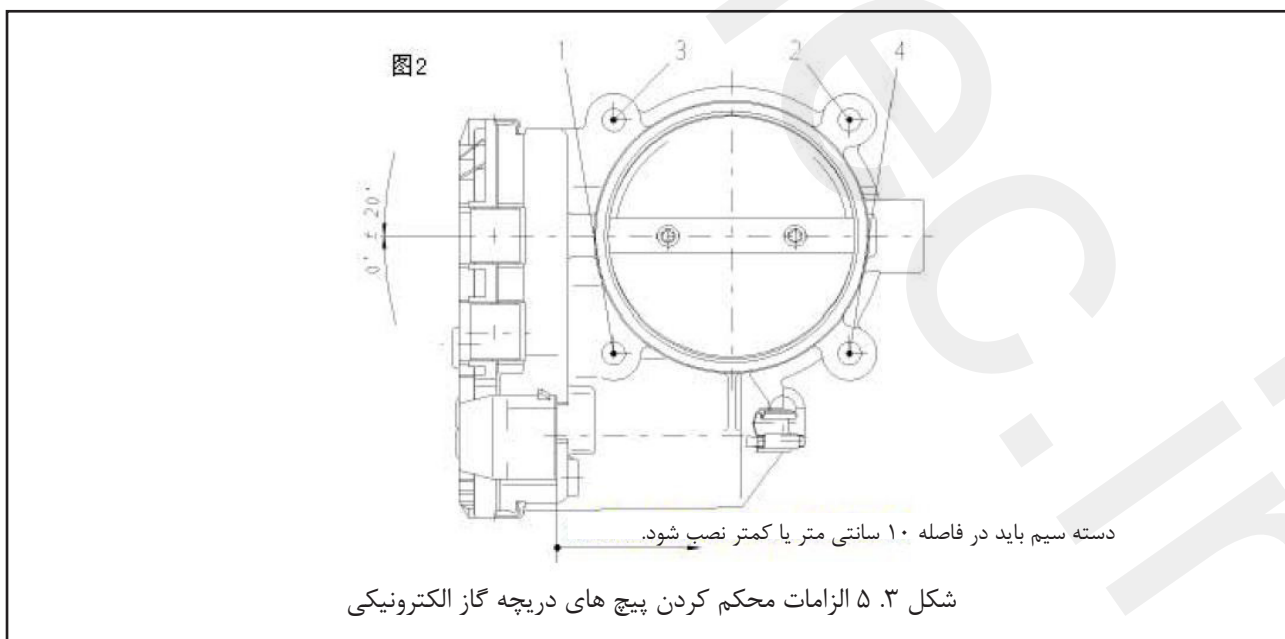
- حد اکثر زاویه مجاز بین پین صفحه دریچه گاز و سطح افقی  $\pm 20^\circ$  بوده و بهترین حالت نصب این است که محور بدنه دریچه گاز با بخش پایین موتور در راستای افقی باشند. (به شکل ۵ مراجعه کنید)
- حداکثر زاویه مجاز بین صفحه پوسته دریچه گاز و سطح افق  $\pm 180^\circ$  می باشد. (به شکل ۵ مراجعه کنید)
- قطعاتی از دریچه گاز الکترونیکی که محل نصب آنها با موارد ذکر شده در بالا متفاوت می باشد، نیاز به بررسی های مستقل برای تایید و صحه گذاری دارند.
- هنگام نصب قطعات روی خودرو باید از عدم ورود رسوبات و آب به سوراخ های دریچه گاز اطمینان حاصل شود.



شکل ۴.۳ الزامات نصب دریچه گاز الکترونیکی

الزامات مربوط به محکم کردن پیچ ها:

- گشتاور محکم کردن پیچ ها  $M_{max}=10Nm$  (کمترین قطر مجاز برای گل پیچ ها 12mm می باشد).
- ترتیب محکم کردن پیچ ها: ۱-۲-۳-۴ (به شکل ۶ مراجعه کنید). (توجه: محکم کردن پیچ ها باید به صورت قطری باشد. در صورت استفاده از ۳ پیچ برای اتصال دریچه گاز الکترونیکی، از اعمال نیروی یکسان به هر یک از پیچ ها و ایجاد آببندی مناسب با منیفولد هوا اطمینان حاصل شود.)



شکل ۵.۳ الزامات محکم کردن پیچ های دریچه گاز الکترونیکی

### نصب دسته سیم:

- علل عمومی عیوب
- نقص در عملکرد دسته سیم یا سنسورها که باعث می شود ECU به اشتباه دریچه گاز را به میزان کمی باز کند.
- افتادن و ضربه خوردن قطعات هنگام استفاده و یا تعمیرات که باعث شکسته و یا جدا شدن قطعات داخلی (مانند صفحه مغناطیسی و ...) می شود.
- بیش از حد استاندارد بودن لرزش های ایجاد شده در مینیفولد های موتور.
- تجمع رسوب و دوده در دریچه گاز به علت مشکلات مربوط به موتور.

● دسته سیم باید به صورت صحیح و در در فاصله ۱۰ سانتی متر یا کمتر نصب شود. (به شکل ۶ مراجعه کنید) در صورت بروز مشکل در نصب صحیح دسته سیم می توان از بست سیم استفاده کرد.

### خودیادگیری

پس از نصب صحیح دریچه گاز الکترونیکی، باید از انجام خودیادگیری دریچه گاز الکترونیکی اطمینان حاصل شود. بعد از انجام خودیادگیری، با روشن کردن خودرو، عملکرد آن در شرایط عادی بررسی شود.

### نکات مربوط به تعمیر و نگهداری

ضربه زدن به دریچه گاز الکترونیکی و استفاده از دریچه گاز پس از افتادن یا ضربه دیدن آن مجاز نمی باشد. پس از پیدا کردن علل احتمالی بروز عیب در دریچه گاز الکترونیکی، ضروریست تغییرات مقاومت بین پین های کانکتور اندازه گیری و با استفاده از روش ضربدری صحنه گذاری شوند.

### ۳.۲.۱ الزامات باز کردن

● باز کردن دریچه گاز الکترونیکی، هنگام زیر بار بودن مجاز نمی باشد.

● باز کردن دریچه گاز الکترونیکی تنها پس از خنک شدن موتور خودرو و رسیدن آن به دمای محیط مجاز می باشد تا از سیاه شدن سطح پوسته، کانکتورها و سایر اجزا در اثر برخورد با محلول ضد یخ داغ جلوگیری شود.

روش های تشخیص عیوب مکانیکی به شرح ذیل می باشند:

- هنگام قطع بودن جریان الکتریکی، صفحه دریچه گاز باید در وضعیت NLP قرار گرفته و با فشار دادن آرام توسط دست به راحتی حرکت کند. در صورت گیر کردن، احتمال می رود که قطعات و اجزای داخلی معیوب و یا آسیب دیده باشند.

● هنگام عملیات باز کردن، لازم است باز کردن و بستن پیچ ها در زوایای مخالف انجام شده و نیرو به صورت یکسان و عمودی اعمال شود. هیچ گونه آسیب دیدگی در سطوح نصب بالایی و پایینی مجاز نبوده و باید مطمئن شد که دریچه گاز الکترونیکی ترک و شکستگی نداشته باشد.

● به سبب بالا بودن نیروی برگشت فنر داخلی دریچه الکترونیکی گاز، مراقب باشید حین عملیات فشار دادن صفحه دریچه گاز، به دست شما صدمه ای وارد نشود.

### روش اندازه گیری سنسورهای داخلی:

پس از جدا کردن کانکتور، کلید مولتی متر را روی اندازه گیری مقاومت الکتریکی (وضعیت ohms) قرار دهید. (۱) پس از اتصال پراب های مولتی متر به پین های IP1S و IPM، هنگامی که صفحه دریچه گاز با دست تحریک شود، میزان مقاومت الکتریکی باید به طور پیوسته تغییر کند.

### ۳.۱.۳ شرایط و محیط کار

به اطلاعات فنی و نقشه های مربوط به محیط کار و شرایط استفاده از دریچه گاز الکترونیکی مراجعه کنید.

(۲) پس از اتصال پراب های مولتی متر به پین های IP2S و IPM، هنگامی که صفحه دریچه گاز با دست تحریک شود، میزان مقاومت الکتریکی باید به طور پیوسته تغییر کند.

### ۴.۱.۳ تجزیه و تحلیل عیوب

#### علائم وقوع عیب

شتاب گیری خودرو ناکافی و ضعیف بوده و صفحه دریچه گاز به طور پیاپی گیر کرده یا به وضعیت اصلی برمی گردد.

(۳) در صورت ضرورت از یک منبع جریان ثابت برای قرار دادن دریچه گاز در وضعیت های کاملا باز یا کاملا بسته استفاده شود. [اعمال جریان 3A (آمپر) دریچه گاز

را در وضعیت بسته کامل (UMA) و اعمال جریان 2A (آمپر) دریچه گاز را در وضعیت کاملاً باز (OMA) قرار می دهد. در همین زمان می بایست پس از اتصال پین های UIP و IPM به منبع ولتاژ 5V، ولتاژ خروجی پین های IP1S و IP2S در وضعیت های کاملاً باز و کاملاً بسته دریچه گاز، اندازه گیری شود.

	UIP1S/5V×100%	UIP2S/5V×100%
UMA	10%±5%	90%±5%
OMA	93%±5%	7%±5%

### پدال گاز الکترونیکی

#### ۳.۱.۱ محل نصب

در روی سینی جلوی بدنه خودرو نصب می شود.

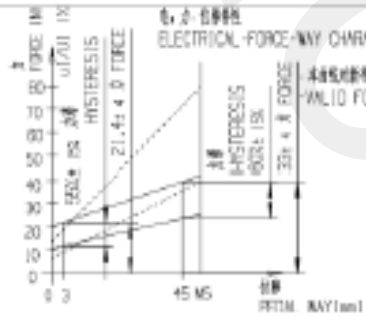
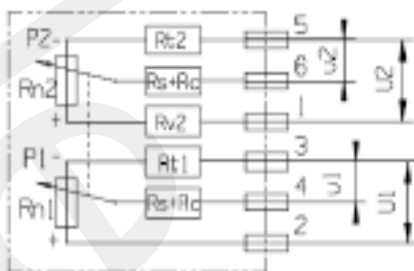
#### ۳.۱.۲ اصول عملکرد

عملکرد اصلی پدال گاز الکترونیکی به عنوان یکی از اجزای موثر سیستم E-GAS شامل: دریافت اطلاعات بازخورد از پدال گاز راننده، تجمیع سیگنال های صادر شده جهت هر وضعیت کاری توسط ECU، تنظیم میزان باز شدن دریچه گاز الکترونیکی و برآورده کردن نیاز موتور به ورود هوا تحت شرایط کاری مختلف می باشد.

پدال گاز الکترونیکی به طور عمده از قطعات مکانیکی و سنسورها تشکیل شده است و ضمن تولید سیگنال های خروجی مختلف براساس تغییرات خطی پدال گاز، باعث می شود راننده نیروی جهش پدال (نیروی ارتجاعی) و نیروی پسماند را احساس کند.

### ۳.۱.۳ پارامترهای فنی

(جهت پارامترهای فنی به نقشه های محصولات مربوطه و اطلاعات فنی مخصوص مشتری مراجعه کنید.)  
APM مطابق با جدول زیر شامل دو نوع پارامترهای الکتریکی و مکانیکی می باشد:

 <p style="text-align: center;">电、力、行程特性 ELECTRICAL-FORCE-WAY CHARACTERISTICS VALID FOR NEW PART</p>	<p style="text-align: center;">电学及机械特性参数表 ELECTRICAL AND MECHANICAL VALUES (INCLUDING LIFE TIME)</p> <table border="1" style="width: 100%; border-collapse: collapse;"> <tr> <td style="width: 25%;">脚踏器截止点 INT. MECH. BACKSTOP</td> <td style="width: 25%;">50<sup>+0.5</sup><sub>-0.5</sub></td> <td style="width: 25%;">0.766±0.008</td> <td style="width: 25%;">见电学同步特性 SEE POTENTIOMETER SYNCHRONIZATION</td> </tr> <tr> <td>怠速 LOW IDLE</td> <td>0</td> <td>0.15±0.005</td> <td></td> </tr> <tr> <td>功能 FUNCTION</td> <td>脚踏行程 PEDAL WAY (mm)</td> <td>u1/u2</td> <td>u2/u2</td> </tr> </table>	脚踏器截止点 INT. MECH. BACKSTOP	50 <sup>+0.5</sup> <sub>-0.5</sub>	0.766±0.008	见电学同步特性 SEE POTENTIOMETER SYNCHRONIZATION	怠速 LOW IDLE	0	0.15±0.005		功能 FUNCTION	脚踏行程 PEDAL WAY (mm)	u1/u2	u2/u2		
脚踏器截止点 INT. MECH. BACKSTOP	50 <sup>+0.5</sup> <sub>-0.5</sub>	0.766±0.008	见电学同步特性 SEE POTENTIOMETER SYNCHRONIZATION												
怠速 LOW IDLE	0	0.15±0.005													
功能 FUNCTION	脚踏行程 PEDAL WAY (mm)	u1/u2	u2/u2												
<p style="text-align: center;">电位器特性 POTENTIOMETER CHARACTERISTICS (INCLUDING LIFE TIME)</p> <table border="1" style="width: 100%; border-collapse: collapse;"> <tr> <td style="width: 50%;">双电位器 DOUBLE POTENTIOMETER</td> <td style="width: 50%;">FACTOR 2</td> </tr> <tr> <td>工作电压(U1, U2) OPERATING VOLTAGE(U1, U2)</td> <td>5V±0.3V</td> </tr> <tr> <td>串联及触点电阻(Rs+Rc) SERIES AND CONTACT RESISTANCE Rs+Rc</td> <td>1k Ω±0.4kΩ</td> </tr> <tr> <td>电位器电阻(Rv) POTENTIOMETER RESISTANCE Rv</td> <td>1.2k Ω±0.5kΩ</td> </tr> <tr> <td>电位器电阻(Rv2) POTENTIOMETER RESISTANCE Rv2</td> <td>1.7k Ω±0.8kΩ</td> </tr> <tr> <td>线性度 LINEARITY</td> <td>±0.02%/U</td> </tr> <tr> <td>同步性P1/P2 SYNCHRONIZATION P1/P2</td> <td><math>\left  \frac{u1}{2} - \frac{u2}{2} \right  \leq 0.014\%</math></td> </tr> </table>	双电位器 DOUBLE POTENTIOMETER	FACTOR 2	工作电压(U1, U2) OPERATING VOLTAGE(U1, U2)	5V±0.3V	串联及触点电阻(Rs+Rc) SERIES AND CONTACT RESISTANCE Rs+Rc	1k Ω±0.4kΩ	电位器电阻(Rv) POTENTIOMETER RESISTANCE Rv	1.2k Ω±0.5kΩ	电位器电阻(Rv2) POTENTIOMETER RESISTANCE Rv2	1.7k Ω±0.8kΩ	线性度 LINEARITY	±0.02%/U	同步性P1/P2 SYNCHRONIZATION P1/P2	$\left  \frac{u1}{2} - \frac{u2}{2} \right  \leq 0.014\%$	<p style="text-align: center;">接线图 WIRING DIAGRAM</p> 
双电位器 DOUBLE POTENTIOMETER	FACTOR 2														
工作电压(U1, U2) OPERATING VOLTAGE(U1, U2)	5V±0.3V														
串联及触点电阻(Rs+Rc) SERIES AND CONTACT RESISTANCE Rs+Rc	1k Ω±0.4kΩ														
电位器电阻(Rv) POTENTIOMETER RESISTANCE Rv	1.2k Ω±0.5kΩ														
电位器电阻(Rv2) POTENTIOMETER RESISTANCE Rv2	1.7k Ω±0.8kΩ														
线性度 LINEARITY	±0.02%/U														
同步性P1/P2 SYNCHRONIZATION P1/P2	$\left  \frac{u1}{2} - \frac{u2}{2} \right  \leq 0.014\%$														

جدول ۱.۳ اطلاعات فنی مربوط به پدال گاز الکترونیکی



### ۴.۲.۳ نکات مربوط به نصب

● لازم است جهت نصب پدال گاز الکترونیکی، دستورالعمل های داخلی تهیه شده و مورد استفاده قرار گیرند.

گشتاور محکم کردن هنگام نصب:

$$8 \text{ Nm} \pm 0.5 \text{ Nm (M6)}$$

گشتاور های نصب ارایه شده در این مدرک صرفاً برای پدال های گاز الکترونیکی دارای بوش نگهدارنده معتبر می باشد.

جهت نصب پدال گاز الکترونیکی باید از پیچ های قفلی استفاده شود.

کمترین مقدار قطر واشر یا گل پیچ می باید 12mm باشد.

● نصب پدال گاز الکترونیکی باید مطابق با نقشه انجام شود و هرگونه اعمال تغییرات یا استفاده از قطعات دیگر مجاز نمی باشد.

● هنگام نصب و بعد از آن، از استفاده از قطعات یدکی دیگری که می تواند به پدال گاز الکترونیکی آسیب برساند خودداری کرده و از ورود آلودگی به آن جلوگیری کنید.

● پدال های گاز الکترونیکی که معیوب می باشند یا آسیب می بینند (به عنوان مثال سقوط روی زمین) باید پس از باز شدن برای انجام بررسی های ویژه به شرکت سازنده بازگردانده شوند.

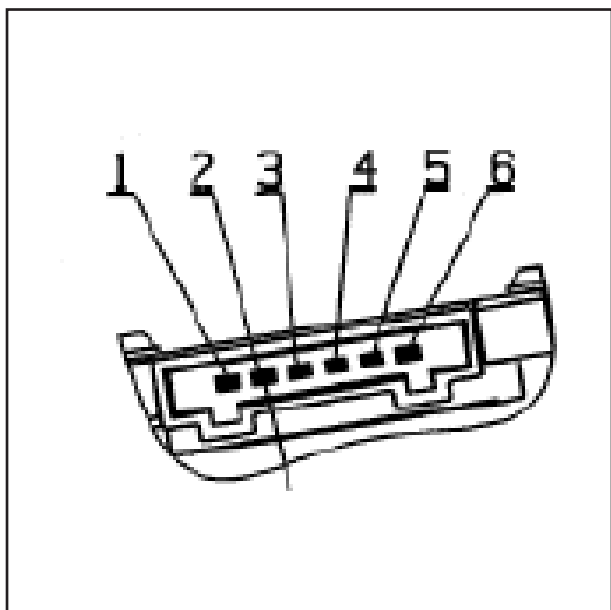
### ۵.۱.۳ عیوب و روش بررسی آنها

● عیب: دور موتور با فشار دادن پدال گاز افزایش پیدا نمی کند.

● علت عمومی عیب: بروز عیب در سنسور پدال گاز

**روش بررسی:**

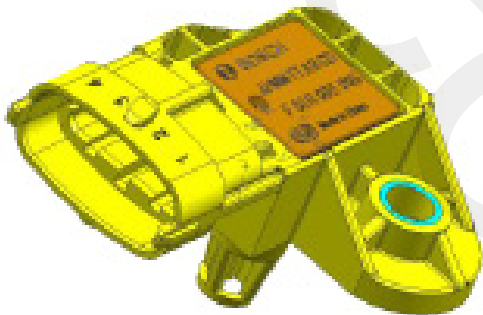
پس از قطع کانکتور دسته سیم، مولتی متر را روی درجه ohm تنظیم کنید. پراب های مولتی متر را به ترتیب به پین های شماره ۲ و ۳ سنسور متصل کنید. (به شکل ذیل مراجعه کنید) در دمای عادی مقدار مقاومت باید  $1.2 \pm 0.4 \text{ K}\Omega$  باشد. با اتصال پراب های مولتی متر به پین های شماره ۱ و ۵، مقدار مقاومت الکترونیکی در دمای عادی باید  $1.7 \pm 0.8 \text{ K}\Omega$  باشد. پراب ها را



به ترتیب به پین های شماره ۲ و ۴ و ۱ و ۶ سنسور متصل کنید. با حرکت دادن پدال، تغییرات مقاومت الکتریکی بین پراب ها باید به طور یکنواخت و بدون تغییرات ناگهانی باشد.

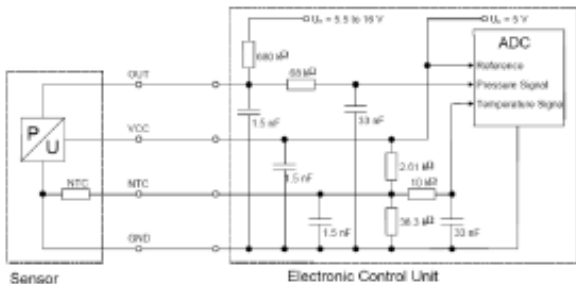
همچنین می توان از دستگاه عیب یاب برای اتصال به ECU استفاده کرده و با بازیابی اطلاعات خطاهای درون ECU، عیوب و خطاهای سنسور پدال گاز را شناسایی نمود.

### ۲.۳ سنسور دما و فشار هوای ورودی دیاگرام مدار و شماتیک پین کانکتور:



شکل ۳.۶ سنسور دما و فشار هوای ورودی

پین شماره ۱: اتصال بدنه  
پین شماره ۲: خروجی سیگنال دمای ورودی  
پین شماره ۳: اتصال به جریان 5V  
پین شماره ۴: خروجی سیگنال فشار ورودی



شکل ۳.۷ دیاگرام مدار سنسور دما و فشار هوای ورودی

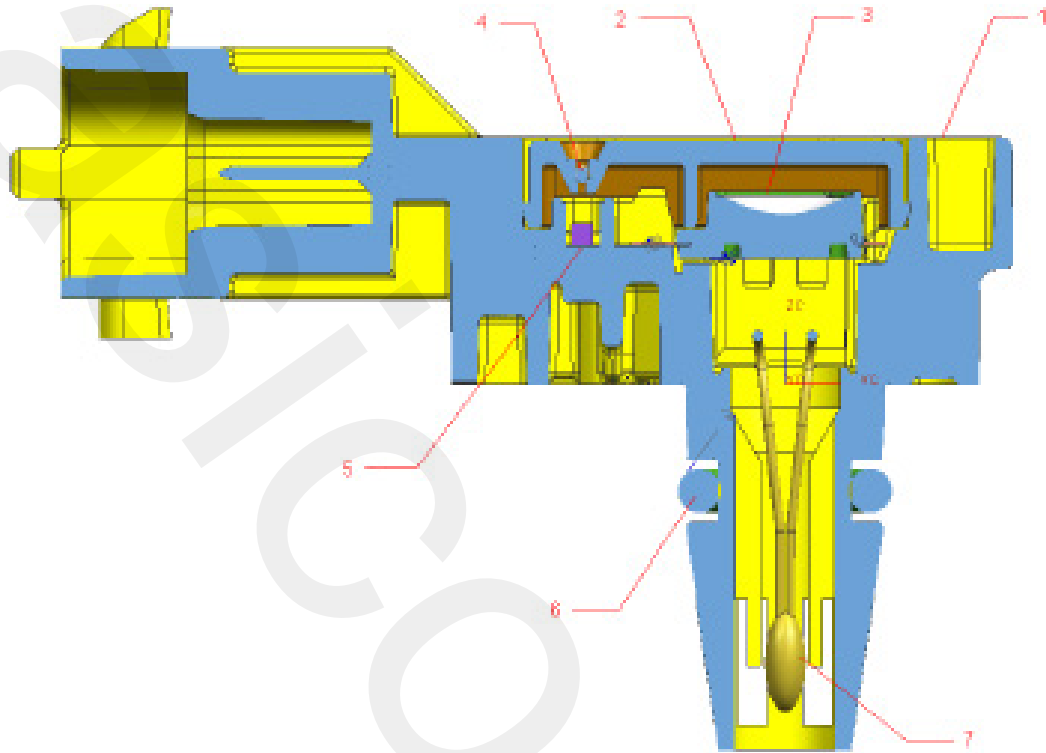
### ۱.۲.۳ محل نصب

این سنسور ترکیبی از دو سنسور فشار مطلق مینیفولد و سنسور دمای هوای ورودی می باشد و بر روی مینیفولد هوای ورودی نصب می شود.

### ۲.۲.۳ اصول عملکرد

سنسور فشار مطلق مینیفولد از یک چیپ سیلیکونی و دیافراگم فشاری تشکیل شده است. در دیافراگم فشاری، ۴ مقاومت پیزو الکتریک وجود دارد که به صورت پل و تستون، بخش فشاری را تشکیل می دهند. علاوه بر دیافراگم فشاری، یک مدار پردازشگر سیگنال و یک مدار جبرانی دما نیز درون چیپ سیلیکونی ادغام شده اند. همچنین یک محفظه خلا مرجع نیز در آن قرار داده شده که فشار مطلق درون آن نزدیک به صفر می باشد. تمام این اجزا، MEMS یا همان سیستم میکرو الکترو مکانیکی را تشکیل می دهند. فشار مطلق مینیفولد تحت بررسی، از قسمت نوک، روی یک طرف دیافراگم سیلیکونی که تنها چند میکرون می باشد، اعمال می شود. تغییرات فشار مطلق مینیفولد باعث ایجاد تغییر شکل مکانیکی در چیپ سیلیکونی شده و پیرو آن با تغییر شکل چهار مقاومت پیزو الکتریک، مقدار مقاومت الکتریکی آن ها نیز تغییر می کند که پس از بررسی توسط مدار پردازشگر سیگنال، یک سیگنال ولتاژ تولید می شود که با فشار رابطه خطی دارد.

سنسور دمای هوای ورودی از یک مقاومت با ضریب حرارتی منفی (NTC) تشکیل شده که با تغییرات دمای هوای ورودی تغییر کرده و یک ولتاژ را که نشانگر تغییرات دمای هوای ورودی است، به واحد کنترل منتقل می کند.



شکل ۸.۳ برش عرضی سنسور فشار مطلق مینیفولد ورودی و سنسور دمای هوای ورودی.

- |    |                       |
|----|-----------------------|
| ۱. | پوسته                 |
| ۲. | صفحه                  |
| ۳. | چیپ فشار              |
| ۴. | تویی فلزی             |
| ۵. | ظرفیت الکتریکی (خازن) |
| ۶. | او رینگ               |
| ۷. | NTC                   |

### ۳.۲.۳ پارامترهای فنی (۱) داده های نهایی

واحد	مقدار			عنوان
	Max.	Min.	مقدار معمول	
V	16			تحمل ولتاژ تغذیه
kPa	500			تحمل فشار
°C	+130		-40	دمای انبارش

### (۲) داده های مشخصه

واحد	مقدار			عنوان
	Max.	مقدار معمول	Min.	
kPa	115		20	محدوده تست فشار
°C	130		-40	دمای عملکرد
V	5.25	5.0	4.75	ولتاژ تغذیه عملکرد
mA	12.5	9.0	6.0	جریان تحت شرایط US=5.0V
mA	0.1		-0.1	بار جریان مدار خروجی
kΩ			5 (pull-up) 10 (pull-down)	بارمقاومت US یا اتصال بدنه
ms	1.0			زمان واکنش
g		24		وزن

● علل عمومی عیوب:

- ۱- فشار بالای غیر عادی یا جریان بالای معکوس حین عملکرد
- ۲- آسیب دیدن چیپ فشار
- نکات مربوط به تعمیر و نگهداری: استفاده از گازهای دارای فشار بالا برای ضربه زدن به چیپ فشار مجاز نمی باشد. هنگام بروز عیب و تعویض سنسور، ابتدا باید عادی بودن ولتاژ خروجی و جریان دینام را بررسی کنید.

(۳) عملکرد انتقال سنسور فشار

$$U_A = (c_1 p_{abs} + c_0) U_s (v)$$

ولتاژ سیگنال خروجی =  $U_A$

(V) ولتاژ تغذیه =  $U_s$

(kPa) فشار مطلق =  $p_{abs}$

$$c_0 = -9.4/95$$

$$c_1 = 0.85/95(1/kPa)$$

از فرمول بالا مشاهده می شود که تحت فشار جو، ولتاژ سیگنال خروجی از سنسور فشار نزدیک به ولتاژ تغذیه آن می باشد.

در حالت باز بودن کامل دریچه گاز اگر ولتاژ تغذیه 5V باشد ولتاژ سیگنال خروجی حدود 4V خواهد بود.

(۴) داده های نهایی سنسور دما

دمای کاری:  $-40/+130^{\circ}C$

ظرفیت انتقال در دمای  $25^{\circ}C$ : 100mW

(۵) داده های مشخصه سنسور دما

دمای عملکرد:  $-40/+125^{\circ}C$

ولتاژ مجاز: عملکرد در 5V تحت مقاومت نهایی  $1k\Omega$

یا شدت جریان  $1mA \geq$

مقاومت الکتریکی مجاز در دمای  $25^{\circ}C$ :  $2.5k\Omega \pm 5\%$

ضریب زمان هم دمایی در هوا:  $t_{63.v} = 6m/s < 45s$

۳.۲.۴ نکات مربوط به نصب

طراحی این سنسور به گونه ایست که لوله های فشار داخل منیفولد هوای موتور نصب شده و سنسور دما بیرون منیفولد قرار گرفته و توسط او رینگ آببندی می شود.

چنانچه سنسور به صورت مناسب روی خودرو نصب شود (استخراج فشار منیفولد هوای ورودی، به سمت پایین بودن شیب لوله فشار و غیره)، می توان مطمئن بود که در قطعات حساس به فشار، آب متراکم نخواهد شد.

به منظور اطمینان از آببندی بلند مدت و جلوگیری از فرسایش بر اثر تماس با محیط، تمام اقدامات انجام شده باید منطبق با نقشه های ارایه شده باشند.

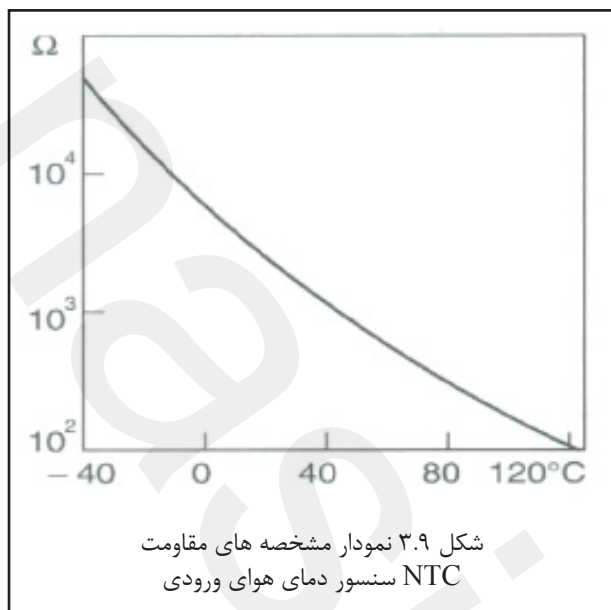
قابل اطمینان بودن اتصال الکتریکی کانکتور ها، علاوه بر آنکه تحت تاثیر کانکتور قطعات و اجزا می باشد به کیفیت مواد سازنده آنها نیز بستگی دارد.

۳.۲.۵ عیوب و روش بررسی آنها

● عیوب: خاموش شدن موتور، نامناسب بودن دور آرام

...



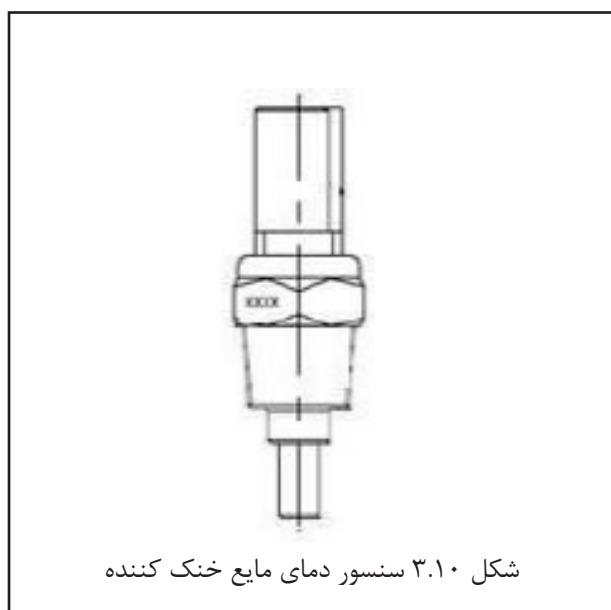


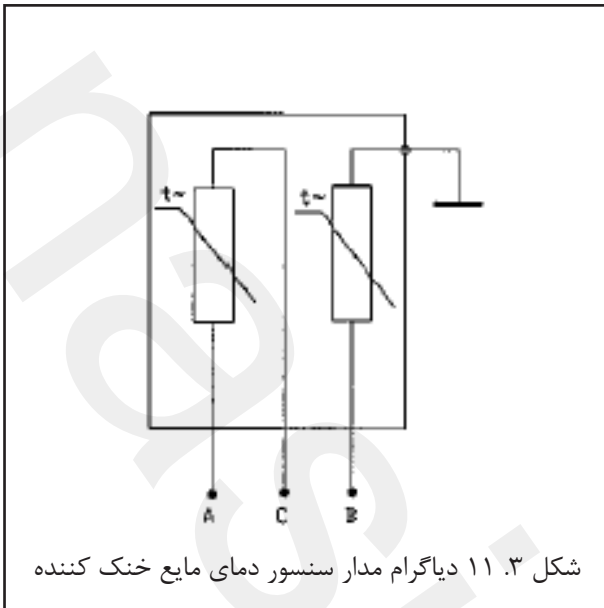
### روش اندازه گیری

**سنسور دما:** پس از باز کردن کانکتور، مولتی‌متر را در حالت ohm قرار داده و پراب های آن را به ترتیب به پین های شماره ۱ و ۲ سنسور متصل کنید. مقاومت خوانده شده در دمای کمتر از  $20^{\circ}\text{C}$  باید  $2.5\text{k}\Omega \pm 0.05$  باشد. سایر مقادیر مقاومت الکتریکی می تواند از نمودار روبرو به دست آید. اندازه گیری را به روش شبیه سازی نیز می توان انجام داد. برای این کار با استفاده از یک فن الکتریکی، هوای گرم را به سنسور دمیده (از نزدیک کردن بیش از حد دمنده به سنسور خودداری کنید) و تغییرات مقدار مقاومت سنسور را بررسی کنید. این تغییرات باید به صورت کاهشی باشد.

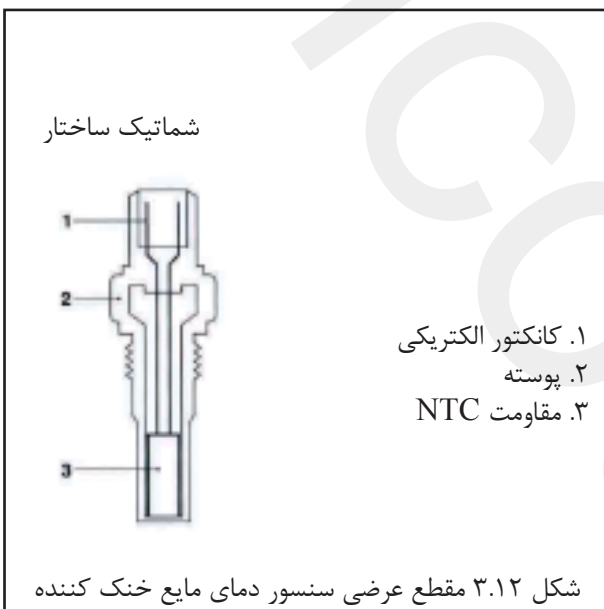
**سنسور فشار:** پس از اتصال کانکتور، مولتی‌متر را روی حالت ولتاژ DC تنظیم کرده و پراب مشکی آن را به اتصال بدنه و پراب قرمز را به ترتیب به پین های شماره ۳ و ۴ متصل کنید. در شرایط دور آرام، ولتاژ مرجع پین شماره ۳ باید  $5\text{V}$  و ولتاژ پین شماره ۴ حدود  $3/1$  ولت باشد. (مقادیر تعیین شده مطابق با مدل خودرو می باشند) در حالت بدون بار، با باز کردن آرام دریچه گاز ولتاژ پین شماره ۴ تغییرات زیادی نخواهد داشت. با باز کردن سریع دریچه گاز، ولتاژ پین شماره ۴ به سرعت تا حدود  $4\text{V}$  افزایش یافته (مقادیر تعیین شده مطابق با مدل خودرو می باشند) و سپس تا حدود ولتاژ  $1.5\text{V}$  کاهش می یابد. (مقادیر تعیین شده مطابق با مدل خودرو می باشند).

### ۳.۳ سنسور دمای مایع خنک کننده





پین ها: این سنسور دارای سه پین می باشد. پین های A و C به ECU و پین B به صفحه کیلومتر متصل می شود.



### ۳.۳.۱ محل نصب

در قسمت خروجی موتور نصب می شود.

### ۳.۳.۲ اصول عملکرد

این سنسور از دو ترمیستور NTC تشکیل شده است. مقدار مقاومت با افزایش دما، کاهش می یابد اما ارتباط خطی بین آنها برقرار نمی باشد. ترمیستور NTC درون یک پوسته از جنس مس قرار دارد که در شکل زیر نشان داده شده است.

### ۳.۳.۳ پارامترهای فنی

(۱) داده های نهایی

واحد	مقدار	عنوان
V	5 (ECU port)	ولتاژ
kΩ	1.98(+0.157/-0.155)	مقاومت الکتریکی در دمای 25°C
°C	-30 تا +130	محدوده دمای عملکرد
mA	1	بیشترین جریان عبوری از سنسور
m/s <sup>2</sup>	600	شتاب لرزشی مجاز



(۲) داده های مشخصه

مقدار مقاومت پین های A و C ( $k\Omega$ )	مقدار مقاومت پین B ( $\Omega$ )
$-20 \pm 0.1$	13.71~16.49
$25 \pm 0.1$	1.825~2.155
$80 \pm 0.1$	0.303~0.326
$110 \pm 0.1$	0.1383~0.1451
$70 \pm 0.2$	137.7~160
$90 \pm 0.2$	75~97
$110 \pm 0.2$	40~50
$124 \pm 0.2$	32.9~37.9

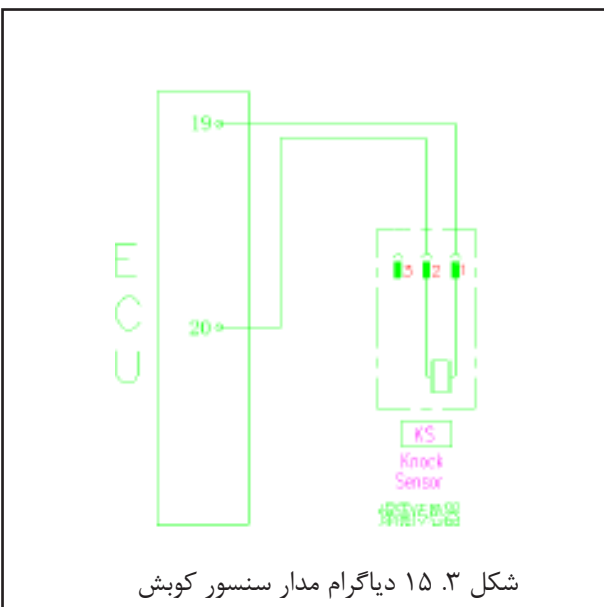
### ۴.۳.۳ نکات مربوط به نصب

سنسور دمای مایع خنک کننده روی بلوک سیلندر نصب می شود به طوری که پوسته مسی آن داخل مایع خنک کننده قرار گیرد. غلاف سنسور، رزوه شده و دارای آچارخور شش گوش می باشد تا به صورت یک پیچ در حفره محل نصب خود بسته و محکم شود. گشتاور مجاز محکم کردن آن  $39.2N.m$  می باشد.

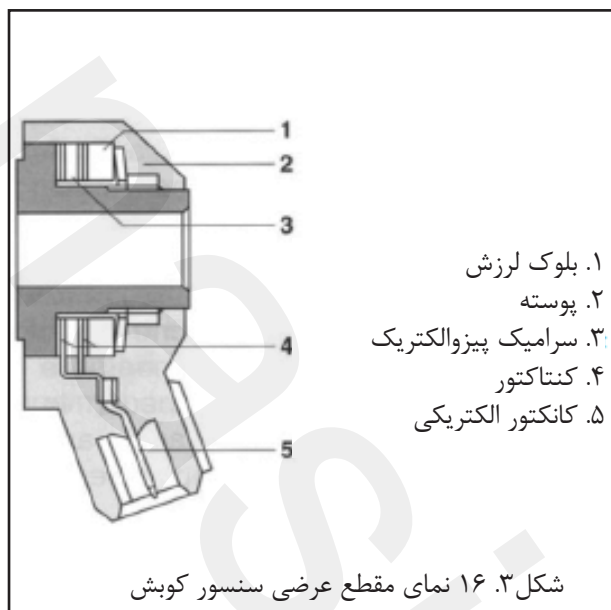
### ۵.۳.۳ عیوب و روش بررسی آن ها

- عیوب: سختی در روشن شدن موتور و مانند آن.
- علل عمومی عیوب: خطای انسانی.
- روش اندازه گیری: پس از بازکردن اتصال کانکتور، مولتی متر را روی حالت ohm تنظیم کرده و و پراب های آن را به ترتیب به پین های A و C متصل کنید. مقدار اندازه گیری شده در دمای زیر  $25^{\circ}C$  باید  $1.98k\Omega \pm 0.08$  باشد. باقی مقادیر را می توان با استفاده از جدول قبل اندازه گیری نمود.
- برای اندازه گیری، از روش شبیه سازی نیز می توان استفاده کرد. برای این کار ناحیه حساس سنسور داخل آب جوش قرار داده شود. (مدت باقی ماندن در آب کافی باشد.) با مشاهده کردن تغییرات مقاومت سنسور، مقدار آن باید تا  $170\Omega - 180\Omega$  کاهش یابد. (مقدار تعیین شده مطابق با دمای آب در حالت جوش می باشد.)

### ۴.۳ سنسور کوبش شماتیک سنسور و ترمینال های مربوط به آن.



پین های شماره ۱ و ۲ به ECU متصل می شوند.

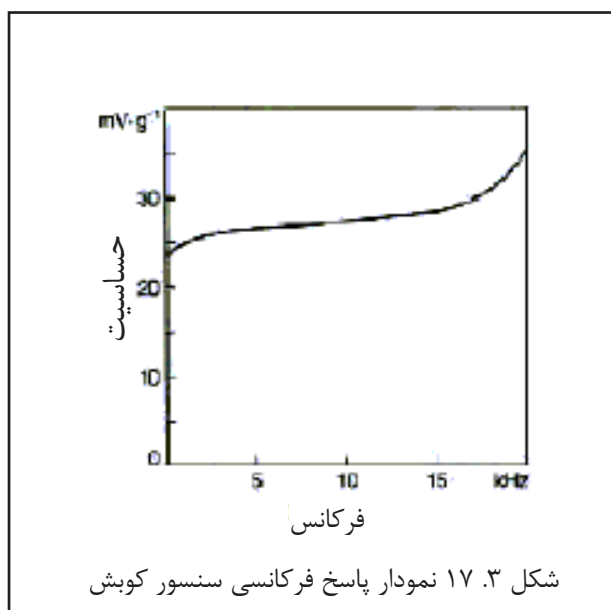


### ۳. ۱.۴ محل نصب

سنسور کوبش در موتورهای ۳ سیلندر روی سیلندر ۲ و در موتورهای ۴ سیلندر بین سیلندر های ۲ و ۳ نصب می شود.

### ۳. ۲.۴ اصول عملکرد

سنسور کوبش یک سنسور شتاب لرزشی است که می تواند در بسیاری از موتورها نصب شود. بخش حساس این سنسور از جنس یک عنصر پیزوالکتریک می باشد. لرزش های بلوک سیلندر از طریق بدنه سنسور به کریستال پیزوالکتریک منتقل می شوند. به علت فشار تولید شده از لرزش بدنه سنسور، کریستال پیزوالکتریک ولتاژی روی دو سطح متقابل خود تولید می کند تا سیگنال لرزشی را به سیگنال ولتاژ متناوب خروجی تبدیل کند. نمودار مشخصات پاسخ فرکانسی سنسور کوبش در ذیل آمده است. از آنجا که فرکانس سیگنال حاصل از کوبش موتور از فرکانس سیگنال لرزش های عادی آن بالاتر است، سیگنال های سنسور ضربه پس از



پردازش توسط ECU از هم تفکیک می شوند. سنسورهای ضربه در دو نوع دارای کابل و فاقد کابل موجود می باشند.

### ۳.۴.۳ پارامترهای فنی

(۱) داده های نهایی

واحد	مقدار			عنوان
	Max.	مقدار معمول	Min.	
°C	+130		-40	دمای عملکرد

(۲) داده های مشخصه

واحد	مقدار	عنوان
mV/g	24~35	حساسیت سنسور نو به سیگنال 9kHz
mV/g	26~43	حساسیت سنسور نو به سیگنال 17kHz
kHz	>30	فرکانس رزونانس اصلی
MΩ	>6	امپدانس مقاومت (عایق)
pF	1150±200	ظرفیت الکتریکی (خازنی)
MΩ	4.9±20%	مقاومت نشتی (مقاومت الکتریکی بین دو پین خروجی سنسور)
mV/g°C	<-0.04	تغییرات حساسیت ایجادشده توسط دما (در فرکانس 9kHz)



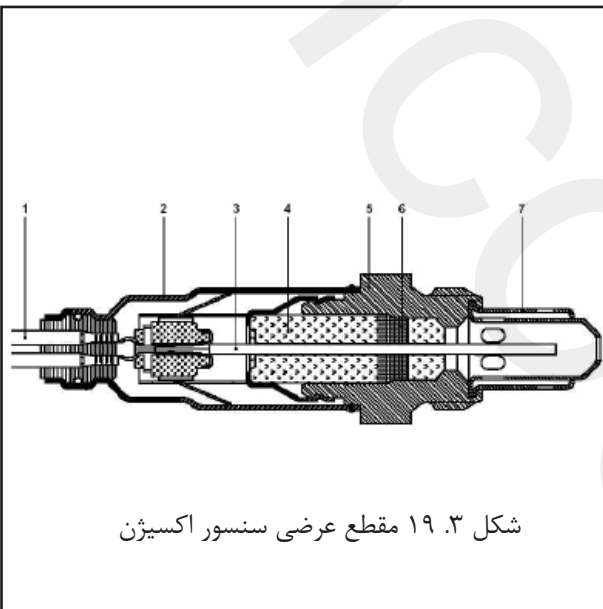
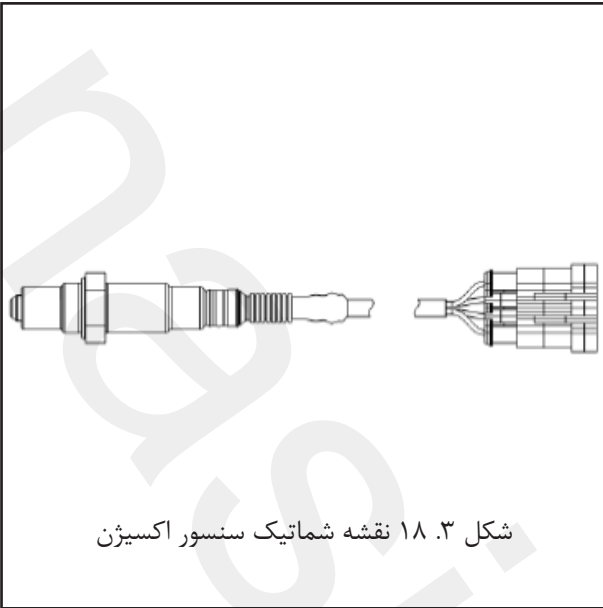
### ۳.۴.۴ نکات مربوط به نصب

سنسور کوبش با بسته شدن یک پیچ  $M8 \times 30$  آلومینیومی از داخل سوراخ میانی آن روی بلوک سیلندر نصب می شود. گشتاور محکم کردن آن  $20 \pm 5 Nm$  می باشد. نصب سنسور باید در مکانی باشد که سیگنال های لرزش موتور را به آسانی دریافت کند. بنابر این بهترین محل نصب آن پس از تجزیه و تحلیل بدنه موتور تعیین می شود. به طور معمول در موتورهای ۴ سیلندر سنسور کوبش بین سیلندرهای ۲ و ۳ و در موتورهای ۳ سیلندر روی سیلندر شماره ۲ نصب می شود. نکته اینکه این سنسور نباید برای مدت طولانی با مایعاتی مانند روغن موتور، مایع خنک کننده، روغن ترمز و غیره تماس داشته باشد. هنگام نصب سنسور، استفاده از هیچ نوع واشری مجاز نمی باشد. جدار فلزی سنسور باید به بلوک سیلندر چسبیده باشد. هنگام نصب دسته سیم سنسور، از به هم پیچیدن و ایجاد پارگی در سیم جلوگیری کنید. از ایجاد تنش الکتریکی بالا بین پین های شماره ۱ و ۲ به علت آسیب رساندن آن به بخش های دارای تنش الکتریکی پایین جلوگیری کنید.

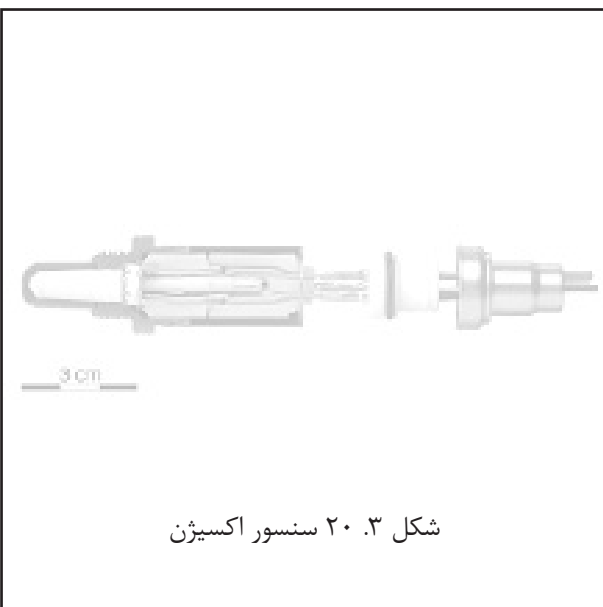
### ۳.۴.۵ عیوب و روش بررسی آن ها

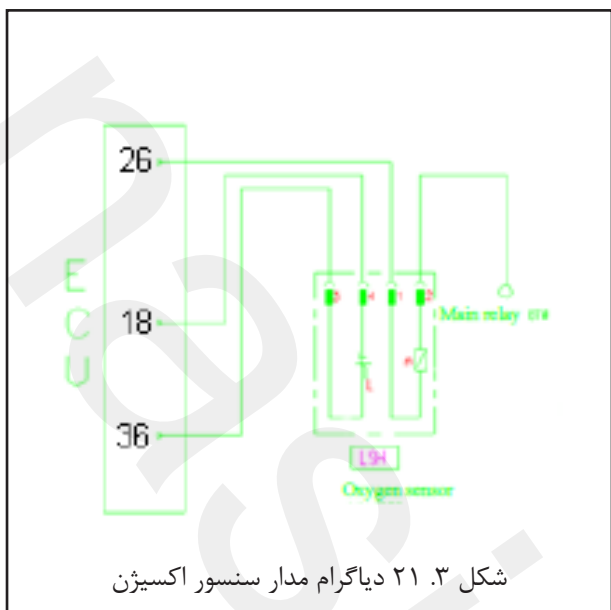
- عیوب: شتاب گیری ضعیف و مانند آن.
- علل عمومی عیوب: بروز زنگ زدگی و فرسوده شدن سنسور به علت تماس طولانی با مایعاتی مانند روغن موتور، مایع خنک کننده، روغن ترمز، آب و غیره.
- نکات مربوط به تعمیر و نگهداری: به نکات مربوط به نصب مراجعه شود.
- روش اندازه گیری: پس از باز کردن کانکتور، مولتی متر را در حالت  $ohm$  تنظیم کرده و پراب های آن را به ترتیب به پین های شماره ۱ و ۲ سنسور متصل کنید. مقدار مقاومت در دمای عادی باید  $1 M\Omega$  باشد. پس از تنظیم مولتی متر دیجیتال روی میلی ولت، با استفاده از یک چکش ضربات آرامی به اطراف سنسور وارد کنید. در این حالت باید سیگنال ولتاژ خروجی مشاهده شود.

۵.۳ سنسور اکسیژن  
نقشه شماتیک و پین های ترمینال



- ۱. سیم
- ۲. غلاف محافظ
- ۳. المنت سنسور
- ۴. سیم
- ۵. بلوک سنسور
- ۶. رینگ آببندی
- ۷. لوله محافظ دوجداره





تمام سنسورهای اکسیژن دارای کابل و کانکتور الکتریکی می باشند. تمام سنسورهای اکسیژن تولید این شرکت دارای ۴ پین می باشند:

پین شماره ۱ سنسور اکسیژن به سیم مثبت گرم کننده الکتریکی (پیش گرم) متصل می شود. (سفید)  
پین شماره ۲ به سیم منفی گرم کننده الکتریکی (پیش گرم) متصل می شود. (سفید)  
پین شماره ۳ به سیم سیگنال منفی متصل می شود. (خاکستری)  
پین شماره ۴ به سیم سیگنال مثبت متصل می شود. (سیاه)

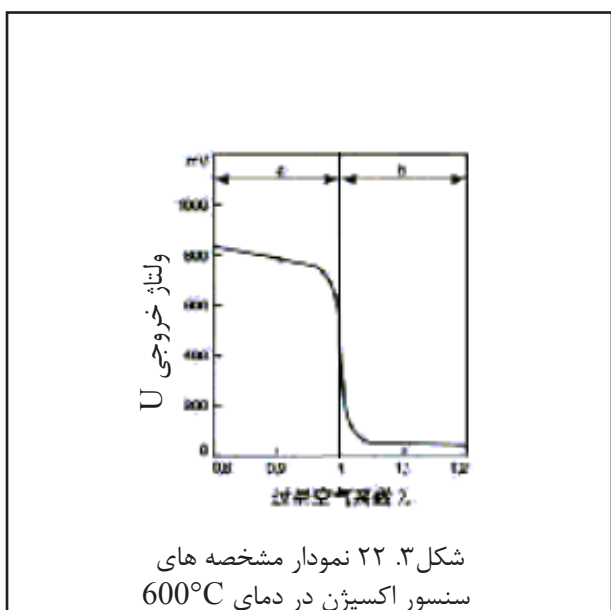
### ۳.۵.۱ محل نصب

انتهای قسمت جلویی لوله آگزوز.

### ۳.۵.۲ اصول عملکرد

المنت سنسور اکسیژن یک لوله سرامیکی متخلخل می باشد که بخش خارجی آن درون آگزوز و بخش داخلی آن در معرض هوای محیط می باشد. دیواره لوله سرامیکی سنسور یک الکترولیت جامد بوده و دارای یک لوله گرم کننده داخلی می باشد. (به شکل ۳.۱۹ مراجعه کنید).

سنسور اکسیژن بر اساس اختلاف غلظت یون اکسیژن موجود در قسمت داخلی و خارجی لوله سرامیکی، یک سیگنال ولتاژ خروجی ایجاد می کند. لوله سرامیکی با رسیدن به دمای  $350^{\circ}\text{C}$  خاصیت جامد الکترولیت پیدا کرده و اختلاف غلظت اکسیژن را به اختلاف پتانسیل الکتریکی به عنوان یک سیگنال خروجی تبدیل می کند.



در صورت غلیظ بودن مخلوط گازهای خروجی، اختلاف غلظت اکسیژن بین داخل و خارج لوله سرامیکی و همچنین اختلاف پتانسیل الکتریکی بالاتر بوده و بنابراین یون های اکسیژن بیشتری به بیرون منتقل شده و ولتاژ سیگنال خروجی افزایش می یابد. (نزدیک به  $800\text{mV}-1000\text{mV}$ ). در صورت رقیق بودن مخلوط گازهای خروجی، اختلاف غلظت اکسیژن بین داخل و خارج لوله سرامیکی و همچنین اختلاف پتانسیل الکتریکی پایین تر می باشد. بنابراین یون های اکسیژن کمتری به بیرون منتقل شده و ولتاژ سیگنال خروجی کمتر خواهد بود. (نزدیک به  $100\text{mV}$ ). تغییرات سیگنال ولتاژ نزدیک به نسبت تئوریک هوا به سوخت ( $\lambda=1$ ) در نمودار بالا نشان داده شده است.





### ۳.۵.۳ پارامترهای فنی (۱) داده های نهایی

واحد	مقدار			عنوان
	Max.	Model	Min.	
°C	+100		-40	دمای انبارش
°C	850		200	انتهای لوله سرامیکی (دمای آگزوز)
°C	≤570			پوسته محافظ ۶ گوش (دمای آگزوز)
°C	≤250			بست فلزی و کانکتور کابل
°C	≤120			رابط اتصال
°C	930			آگزوز در ناحیه انتهای لوله سرامیکی
°C	630			پوسته محافظ ۶ گوش
°C	280			بست فلزی و کانکتور کابل
K/s	≤100			حدود مجاز تغییرات دما در انتهای لوله سرامیکی
°C	≤350			دمای مجاز المنت سرامیکی هنگام وجود آب در سمت آگزوز
m/s <sup>2</sup>	≤800			نوسانات تصادفی (مقدار بیشینه)
mm	≤0.3			لرزش های منظم ساده (جابجایی لرزشی)
m/s <sup>2</sup>	≤300			لرزش منظم ساده (شتاب لرزشی)
μA	10 ≥ مقدار مطلق			جریان پیوسته مستقیم در دمای 350°C
μA	±20			جریان پیوسته مستقیم هنگامی که دمای آگزوز بیشتر از 350°C و $f \geq 1$ Hz باشد.
	0.15g/L			بنزین فاقد سرب یا با مقدار مجاز 0.15g/L
				سوخت مجاز
				مقادیر مجاز و داده ها می بایست توسط مشتری تعیین گردند. مقدار راهنما $0.7L/1000km \geq$
				مصرف و احتراق سوخت

## (۲) داده های مشخصه

پس از ۲۵۰ ساعت تحت تست بودن		قطعه نو		عنوان
850°C	350°C	850°C	350°C	
710±70	840±80	710±70	840±70	دمای مجاز اگزوز ولتاژ سنسور (mV) در شرایط $\lambda=0.97$ (CO=1%)
40±40	20±50	50±30	20±50	ولتاژ سنسور (mV) در شرایط $\lambda=1.10$
≤0.3	≤1.5	≤0.1	≤1.0	مقاومت داخلی سنسور (kΩ)
<400	<400	<200	<200	زمان پاسخ (ms) (از 300mV تا 600mV)
<400	<400	<200	<200	زمان پاسخ (ms) (از 600mV تا 300mV)

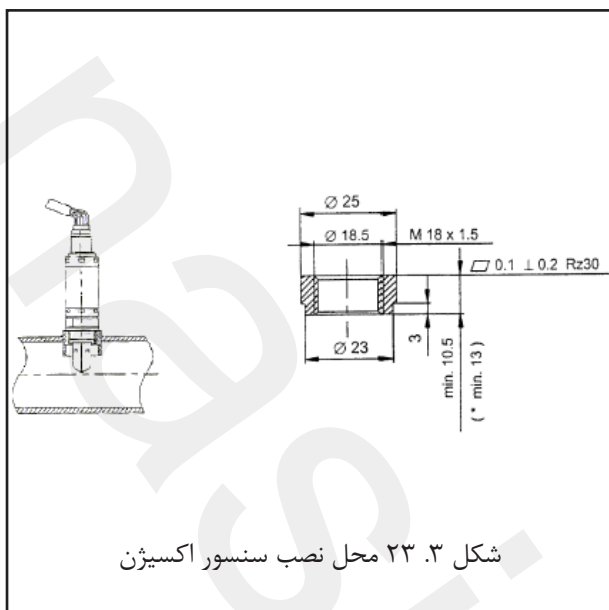
## (۳) داده های الکتریکی سنسور

پس از ۲۵۰ ساعت تحت تست بودن		قطعه نو		عنوان
850°C	350°C	850°C	350°C	
710±70	840±80	710±70	840±70	دمای مجاز اگزوز ولتاژ سنسور (mV) در شرایط ( $\lambda=0.97$ (CO=1%)
40±40	20±50	50±30	20±50	ولتاژ سنسور (mV) در شرایط $\lambda=1.10$
≤0.3	≤1.5	≤0.1	≤1.0	مقاومت داخلی سنسور (kΩ)
<400	<400	<200	<200	زمان پاسخ (ms) (از 300mV تا 600mV)
<400	<400	<200	<200	زمان پاسخ (ms) (از 600mV تا 300mV)

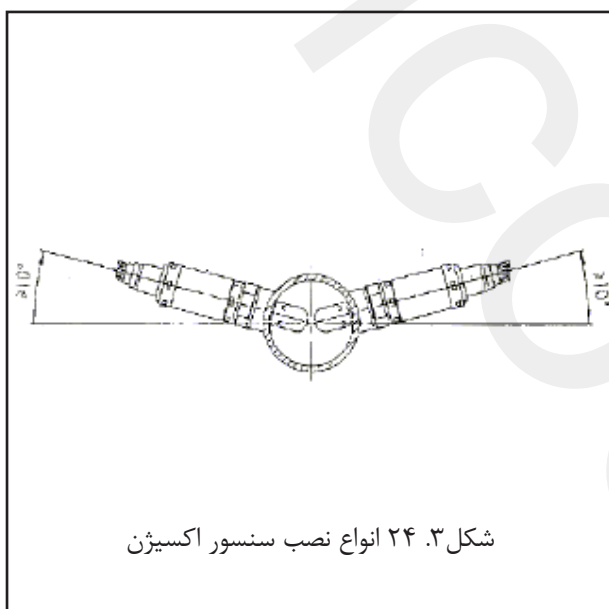
## (۴) عمر مفید

همانطور که در جدول زیر شرح داده شده، عمر مفید سنسور اکسیژن با مقدار سرب موجود در بنزین، ارتباط دارد.

عمر مفید (km)	مقدار سرب موجود در بنزین (g/L)
30000	≤0.6
50000	≤0.4
80000	≤0.15
160000	(بنزین بدون سرب) $0.005 \geq$



شکل ۳.۳ محل نصب سنسور اکسیژن



شکل ۳.۲۴ انواع نصب سنسور اکسیژن

### ۳.۵.۴ نکات مربوط به نصب

محل نصب سنسور اکسیژن باید در جایی از لوله اگزوز باشد که در معرض گازهای تخلیه شده موتور بوده و شرایط دمایی مجاز را برآورده کند. محل نصب این سنسور باید در نزدیک ترین جای ممکن به موتور باشد. همانگونه که در شکل زیر نشان داده شده سنسور اکسیژن در سوراخ رزوه شده روی لوله اگزوز به صورت پیچ بسته می شود.

### انواع نصب سنسور اکسیژن

سنسور اکسیژن می تواند در محلی نصب شود که با افق زاویه ای برابر یا بیشتر از ۱۰ درجه داشته باشد. همچنین قسمت نوک سنسور برای جلوگیری از انباشته شدن آب بین پوسته سنسور و لوله سرامیکی هنگام روشن شدن موتور، باید به سمت پایین باشد.

الزامات نصب لوله اگزوز:

- بخشی از لوله اگزوز که در قسمت جلوی سنسور اکسیژن قرار دارد باید به سرعت گرم شود. در صورت امکان، طراحی لوله اگزوز باید به صورت شیب دار انجام شود تا از تجمع آب در محل سنسور جلوگیری شود.
- سوکت اتصال کابل سنسور اکسیژن نباید بیش از حد گرم شود، به ویژه بعد از خاموش شدن موتور.
- برای تمیز کردن سنسور اکسیژن از محلول های شوینده، مایعات روغنی یا مواد فرار استفاده نشود.
- قسمت پیچی سنسور اکسیژن M18×1.5 می باشد.
- ابعاد آچارخور ۶ گوش سنسور اکسیژن 22<sup>0</sup><sub>-0.03</sub> mm می باشد.
- گشتاور محکم کردن سنسور اکسیژن: ۴۰ تا ۶۰ نیوتن متر

### ۳. ۵. ۵ عیوب و روش بررسی آن ها

- عیوب: دور آرام و شتاب گیری نامناسب، تخلیه بیش از حد دود، بالا بودن مصرف سوخت و غیره.
- علل عمومی عیوب:
  ۱. ورود رطوبت به داخل سنسور در اثر تغییرات ناگهانی دما به طوری که پراب سنسور قطع یا شکسته شود.
  ۲. آلوده شدن سنسور اکسیژن (Pb, S, Br, Si).
- نکات مربوط به تعمیر و نگهداری: برای تمیز کردن سنسور اکسیژن از محلول های شوینده، مایعات روغنی یا مواد فرار استفاده نشود.

روش اندازه گیری

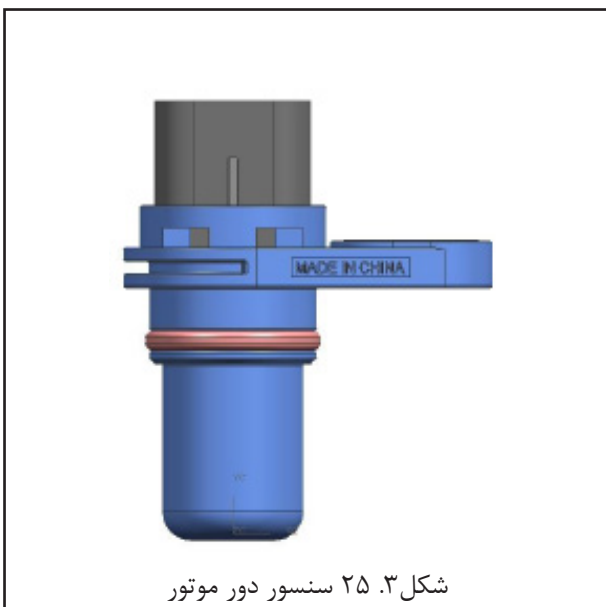
پس از باز کردن کانکتور، مولتی متر دیجیتال را روی اهم (Ohm) قرارداده و پراب های آن را به ترتیب به پین های شماره ۱ (سفید) و شماره ۲ (سفید) سنسور متصل کنید. در دمای عادی، حدود مجاز مقاومت الکتریکی آن  $1-6\Omega$  می باشد. کانکتور را متصل کرده و پس از رسیدن دمای سنسور اکسیژن به  $350^{\circ}\text{C}$  در شرایط دور آرام موتور، مولتی متر را روی ولتاژ DC قرار دهید. پراب های مولتی متر را به پین شماره ۳ (خاکستری) و پین شماره ۴ (سیاه) سنسور متصل کنید. میزان نوسان ولتاژ باید بین  $0/1$  تا  $0/9$  ولت باشد.

### ۳. ۶ سنسور دور موتور ( فقط در سیستم های

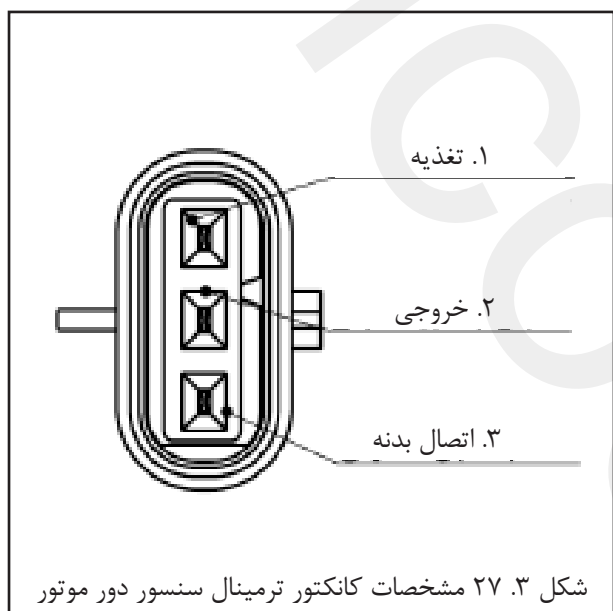
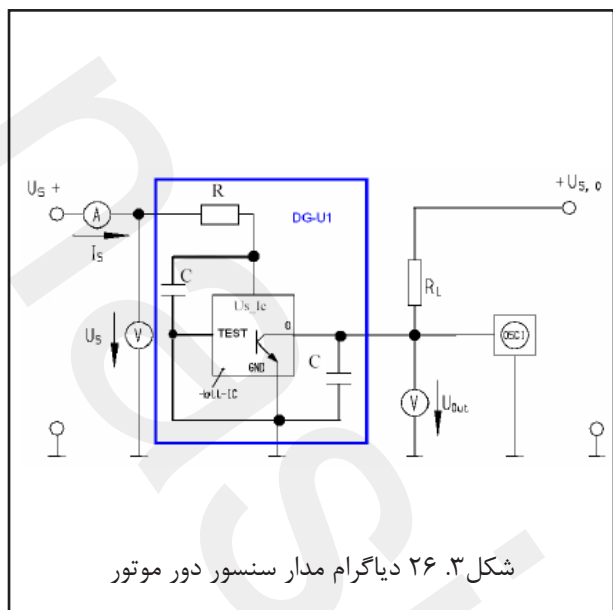
فاقد دلکو به کار می رود)

دیاگرام مدار و ترمینال ها

دیاگرام DGU F01R00F009



شکل ۳. ۲۵ سنسور دور موتور



### مشخصات ترمینال و پین ها

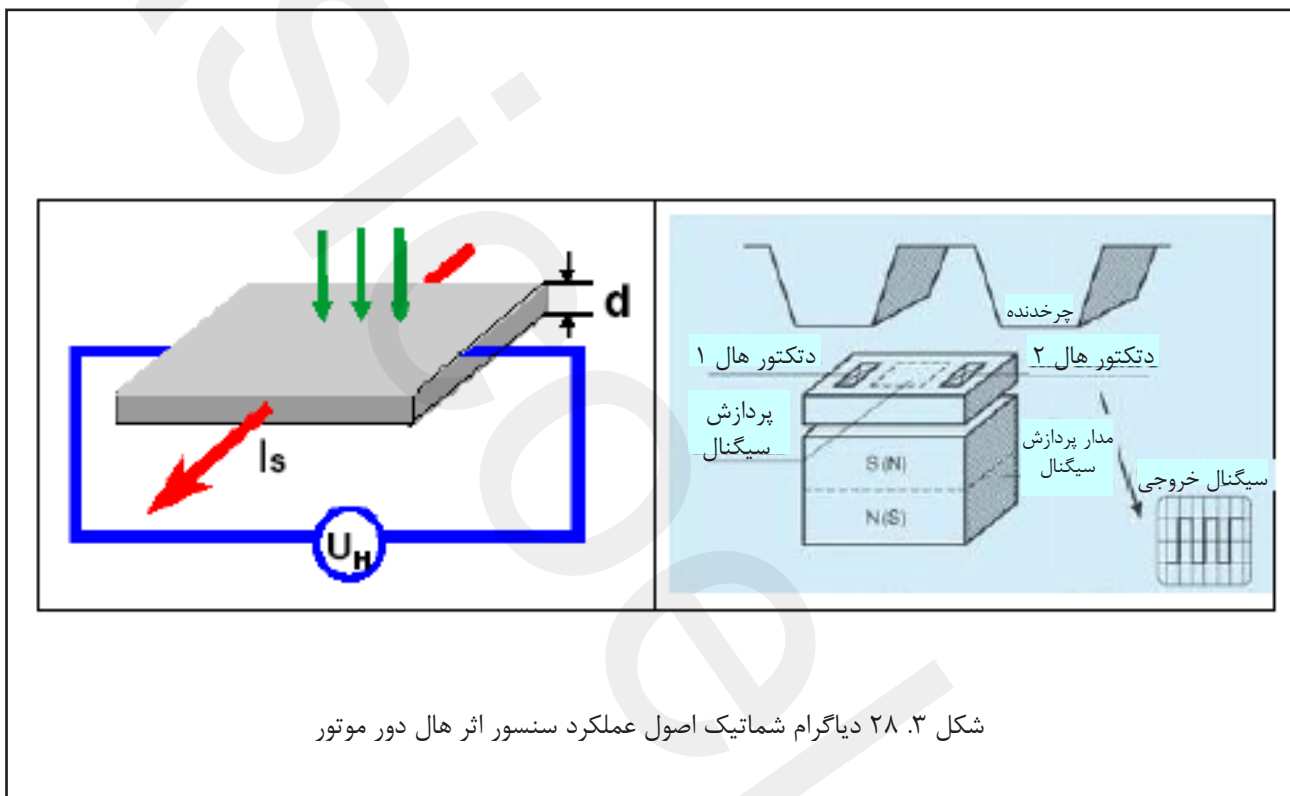
کانکتور سنسور دور موتور در شکل روبرو نشان داده شده است.

### ۳.۶.۱ محل نصب

محل نصب این سنسور روی میل لنگ و نزدیک به جعبه دنده می باشد.

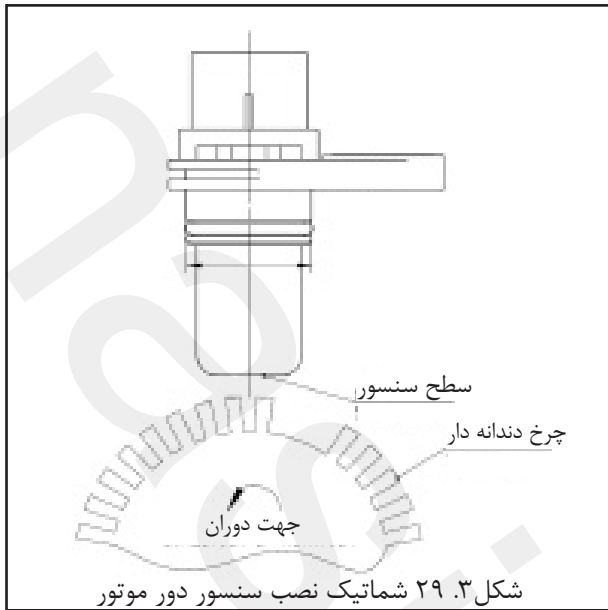
### ۳.۶.۲ اصول عملکرد

در سنسور دور موتور از اصول تشخیصی اثر هال استفاده شده که بر اساس آن، با وارد شدن چرخ سیگنال به فضای میدان مغناطیسی هال و قطع خطوط نیروی میدان مغناطیسی، سیگنال القایی میدان مغناطیسی از طریق تراشه هایی که در فاصله های معین در داخل سنسور قرار گرفته اند، ایجاد شده و به سیگنال ولتاژ خروجی منتقل می شود. اگر یک سنسور موقتاً مقابل دندان چرخنده و سنسور دیگر مقابل به گپ دنده قرار گیرد، این دندان به عنوان یک انباره شارمغناطیسی، چگالی شار مغناطیسی را تشدید کرده و یک سیگنال تشخیصی تولید می کند. با چرخیدن چرخنده قطبیت سیگنال های تشخیصی تغییر کرده و سرعت این تغییرات همانند سرعت تغییرات ایجاد شده در قسمت مقابل گپ دندان می باشد. هنگامی که نقطه گذر صفر در مرکز دندان یا گپ واقع شود، لبه دندان بیشترین اختلاف را ایجاد می کند.



### ۳.۶.۳ پارامترهای فنی جدول مشخصات عملکردی

واحد	حداکثر	مقدار اسمی	حداقل	نماد	پارامتر
°C	+80		-40		دمای انبارش
rpm	8000		15	N	دور
mm	1.5	1.0	0.5	AG	فاصله از چرخنده
deg	+1		-1	$\varphi$	دقت فاز(زیر 800rpm)
°C	+130		-40		دمای عملکرد ناحیه اتصال
°C	+150		-40		دمای عملکرد مدار سنسور
V	16		4.75	$U_s$	محدوده ولتاژ تغذیه
mA	10	4.2		$I_s$	شدت جریان تغذیه
$\mu$ s	25			$T_r$	زمان افزایش خروجی (پایین-بالا)
$\mu$ s	1			$T_r$	زمان کاهش خروجی (بالا-پایین)
V	18		0	$U_{s,o}$	ولتاژ سیگنال خروجی
mA	20		0	$I_o$	شدت جریان خروجی
V	0.5			$V_{ol}$	ولتاژ پایین خروجی
V		$U_{s,o}-0.3$	$U_{s,o}-0.5$		ولتاژ بالای سیگنال خروجی
ms	250			$T_{on}$	زمان فعال شدن
deg	+0.1		-0/1		قابلیت تکرار پذیری در دور 800rpm



### ۳.۶.۴ نکات مربوط به نصب

- سنسور باید قبل از نصب در دستگاه تست یا در محفظه موتور، آببندی شود.
- سنسور را به گونه ای جا بزنید که لبه های آن آببند شوند. (از ضربه زدن خودداری کنید) سپس پیچ نصب را ببندید و محکم کنید.
- گشتاور محکم کردن پیچ نصب سنسور دور موتور:  $10 \pm 2 \text{Nm}$
- دسته سیم کانکتور باید به گونه ای نصب شود که فاصله اولین بست اتصال آن با کانکتور حداکثر  $150 \text{mm}$  باشد. (طولی از سیم که به صورت مستقیم قرار می گیرد).
- فاصله بین سنسور دور موتور و دندانه چرخدنده باید بین  $0.5$  تا  $1.5$  میلیمتر باشد.

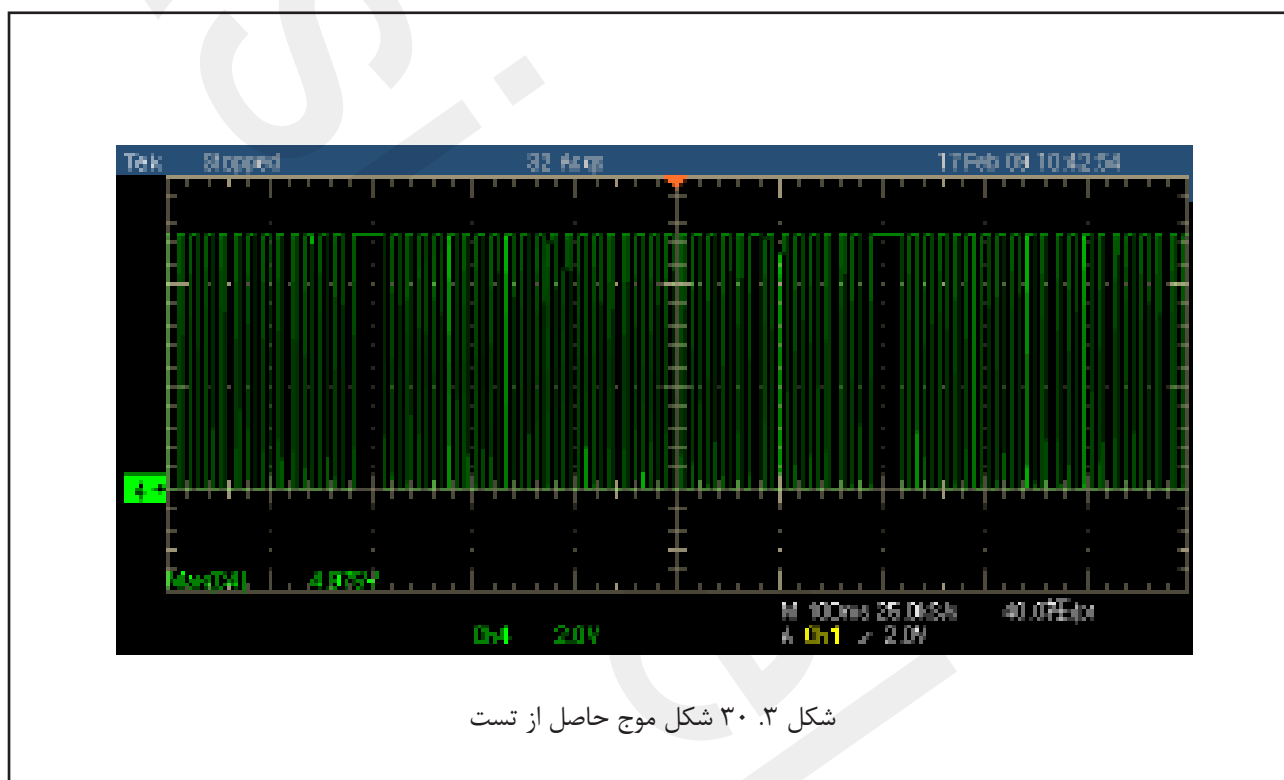


### ۳.۶.۵ عیوب و روش بررسی آن ها

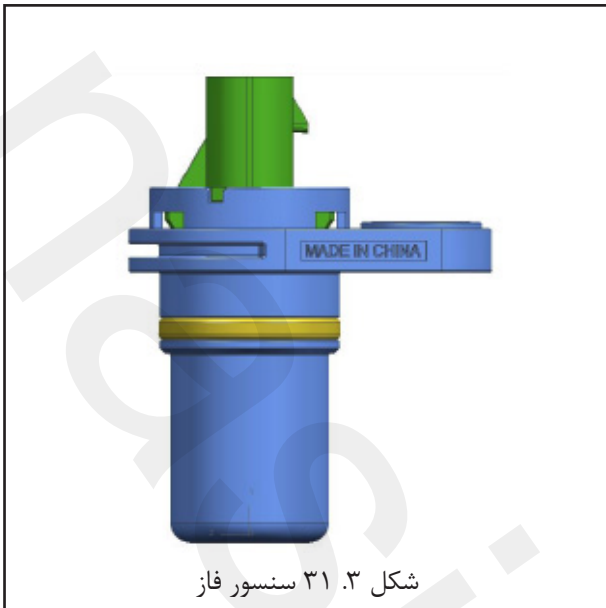
روش های تشخیص عیوب:

- بررسی با دستگاه عیب یاب
- روشن شدن چراغ عیب یابی خودرو
- روش بررسی عملکرد الکتریکی:

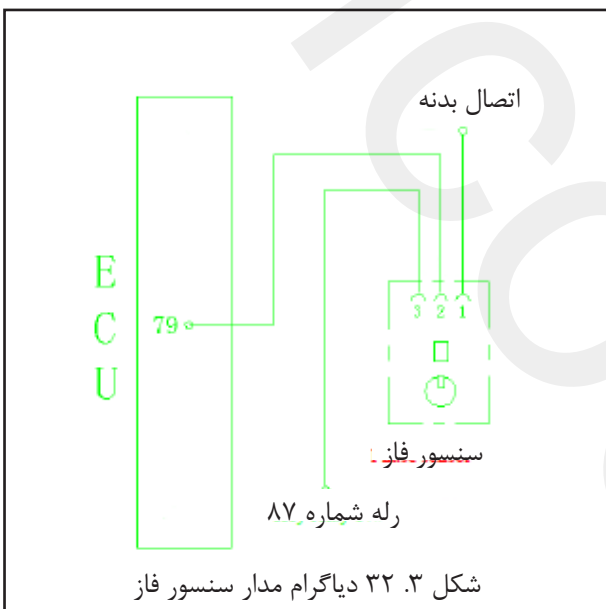
پس از متصل کردن کانکتور، سویچ استارت را بدون آنکه موتور را روشن کنید در حالت روشن (ON) قرار دهید. مولتی متر دیجیتال را روی حالت ولتاژ DC قرار داده و پراب های آن را به پین های اتصال بدنه و سیگنال ورودی سنسور متصل کنید. بررسی کنید که ولتاژ مرجع 12V تامین شده باشد. پس از روشن کردن موتور برای بررسی سیگنال های خروجی از دستگاه اسیلوسکوپ استفاده شود. (شکل زیر مربوط به سیگنال چرخ دندانه دار ۲-۳۶ می باشد).



۷.۳ سنسور فاز (فقط در سیستم های فاقد دلکو به کار می رود).



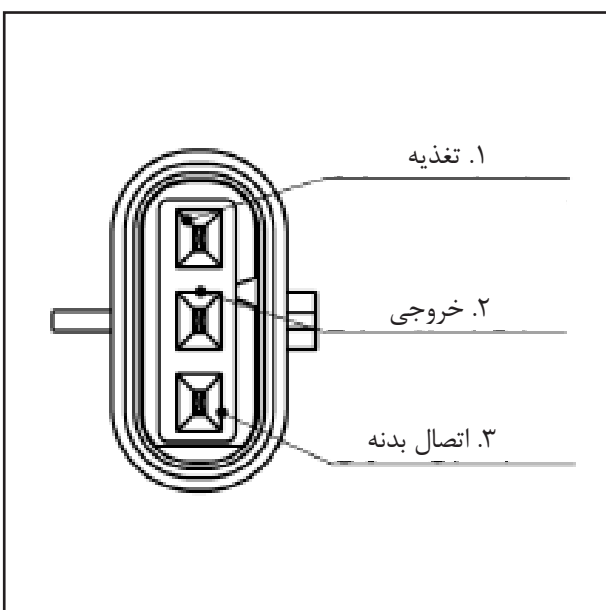
شکل ۳۱.۳ سنسور فاز



شکل ۳۲.۳ دیاگرام مدار سنسور فاز

مشخصات پین های کانکتور

- ۱- منبع تغذیه مثبت
- ۲- سیگنال خروجی
- ۳- اتصال بدنه



### ۳.۷.۱ محل نصب

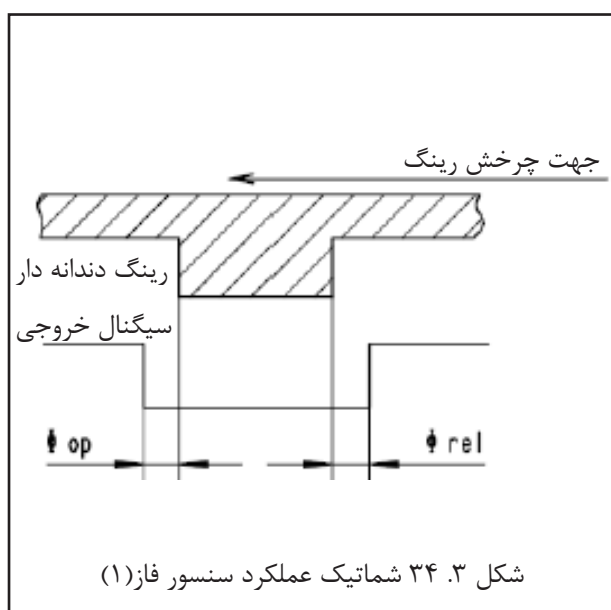
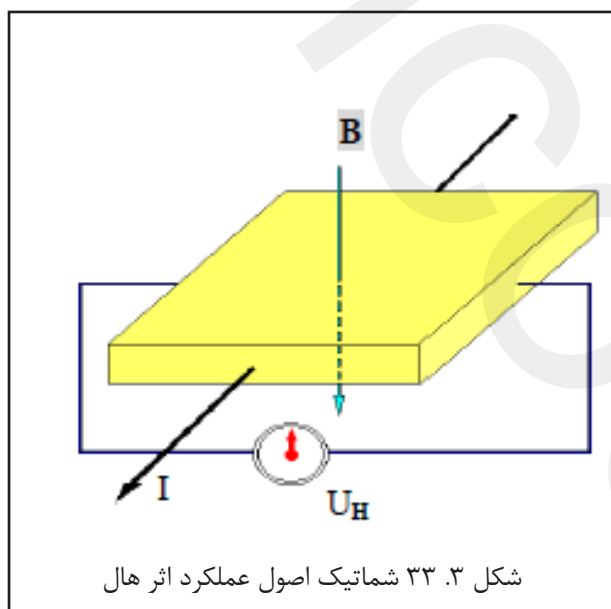
انتهای قاب میل سوپاپ

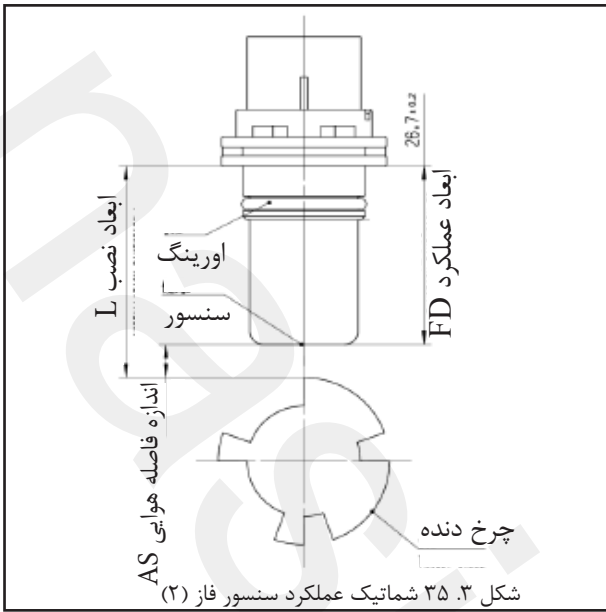
### ۳.۷.۲ اصول عملکرد

عملکرد این سنسور مبتنی بر اثر هال می باشد. ولتاژ هال به وسیله شدت میدان مغناطیسی تولید می شود.

#### اصول عملکرد سنسور هال:

با عبور شدت جریان  $IS$  از صفحه نیمه رسانا، در سمت راست جریان، ولتاژ هال  $UH$  تولید می شود که مقدار آن با القای میدان مغناطیسی  $B$  و شدت جریان  $IS$  نسبت مستقیم دارد. (در جهت عمود بر جریان  $IS$ ). ولتاژ هال متأثر از شدت القای میدان مغناطیسی  $B$  می باشد.





### ۳.۷.۳ پارامترهای فنی جدول مشخصات عملکردی

واحد	حداکثر	مقدار اسمی	حداقل	نماد	پارامتر
°C	+80		-40		دمای انبارش
rpm	4000			N	دور
mm	1.5		0.5	AG	فاصله از چرخنده
deg	6		-6	$\emptyset_{op}$	دقت فاز (حد کاهش)
deg	6		-6	$\emptyset_{rel}$	دقت فاز (حد افزایش)
°C	+130		-40		دمای عملکرد ناحیه اتصال کانکتور
°C	+150		-40		دمای عملکرد مدار سنسور
V	16	5.0	4.75	$U_s$	محدوده ولتاژ تغذیه
mA	10	6.5		$I_s$	شدت جریان تغذیه
$\mu s$	15			$T_r$	زمان افزایش خروجی (پایین-بالا) ۹۰٪-۱۰٪
$\mu s$	1			$T_r$	زمان کاهش خروجی (بالا-پایین) ۱۰٪-۹۰٪
V	16		0	$U_{s,o}$	ولتاژ سیگنال خروجی
mA	20		0	$I_o$	شدت جریان خروجی
V	0.5			$V_{ol}$	ولتاژ پایین خروجی
V		$U_{s,o}-0.3$	$U_{s,o}-0.5$		ولتاژ بالای سیگنال خروجی
$\mu s$	500			$T_{on}$	زمان فعال شدن
deg	0.5		-0.5		قابلیت تکرار پذیری در دور 800rpm

### ۳.۷.۴ نکات مربوط به نصب

- سنسور باید قبل از نصب در دستگاه تست یا در محفظه موتور، آببندی شود.
- سنسور را به گونه ای جا بزنید که لبه های آن آبند شوند. (از ضربه زدن خودداری کنید) سپس پیچ نصب را ببندید و محکم کنید.
- گشتاور محکم کردن پیچ نصب سنسور فاز:  $10 \pm 2 Nm$
- دسته سیم کانکتور باید به گونه ای نصب شود که فاصله اولین بست اتصال آن با کانکتور حداکثر 150mm باشد. (طولی از سیم که به صورت مستقیم قرار می گیرد).
- فاصله بین سنسور و دندانه چرخنده باید بین ۰/۵ تا ۱/۵ میلیمتر باشد. (0.5mm تا 1.5mm)

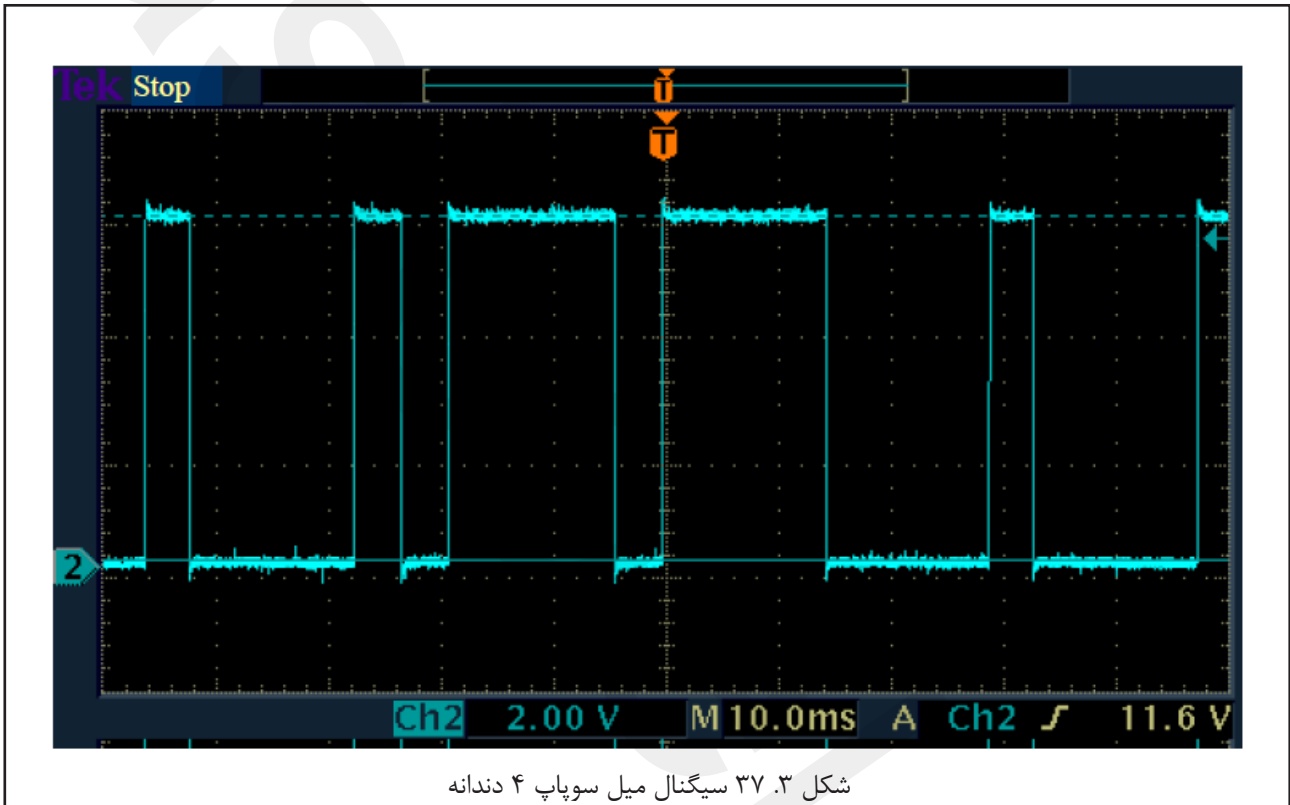
### ۳.۷.۵ عیوب و روش بررسی آن ها

عیوب: تخلیه بیش از حد سیلندر، افزایش مصرف سوخت و مواردی همانند آن.

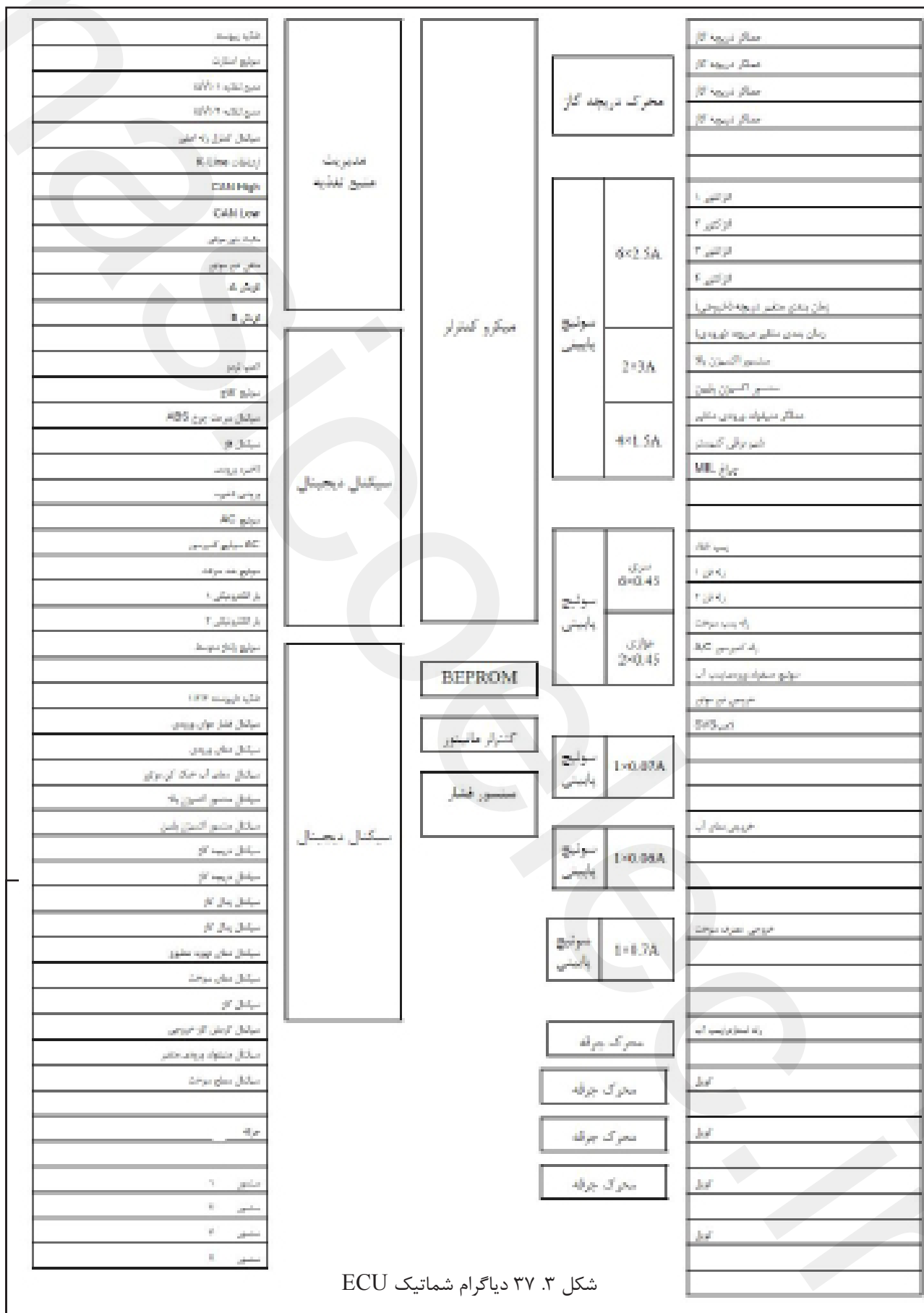
علل عمومی عیوب: خطاهای انسانی

روش اندازه گیری:

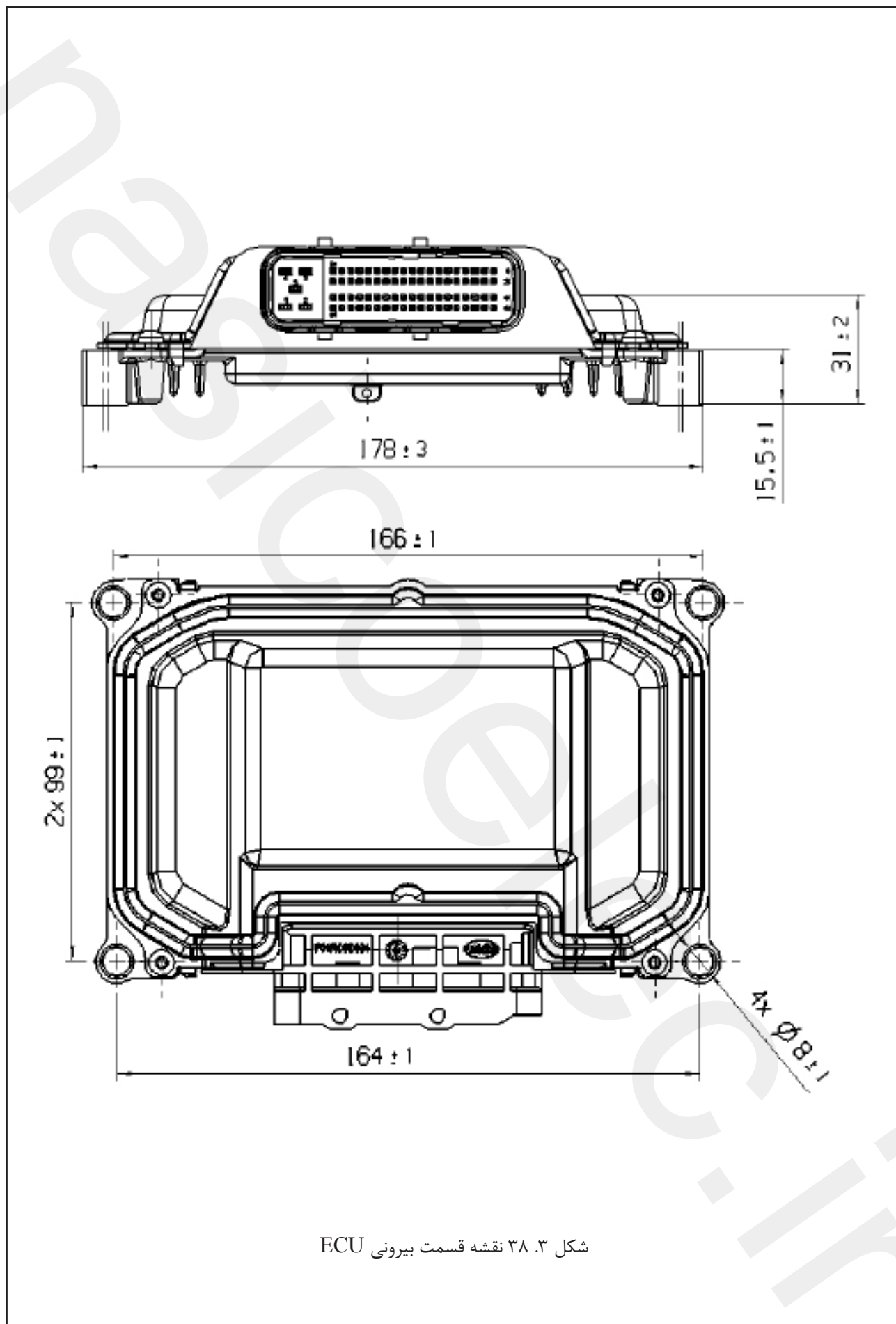
پس از متصل کردن کانکتور، سویچ استارت را بدون آنکه موتور را روشن کنید در حالت روشن (ON) قرار دهید. مولتی‌متر دیجیتال را روی حالت ولتاژ DC قرار داده و پراب های آن را به پین های اتصال بدنه و سیگنال ورودی سنسور متصل کنید. بررسی کنید که ولتاژ مرجع 12V تامین شده باشد. پس از روشن کردن موتور برای بررسی سیگنال های خروجی از دستگاه اسیلوسکوپ استفاده شود. (شکل زیر مربوط به سیگنال میل سوپاپ ۴ دندانه می باشد).



۸.۳ واحد کنترل الکترونیکی (ECU)



شکل ۳۷.۳ دیگرام شماتیک ECU





### ۳.۸.۱ محل نصب قسمت جلوی اتاق خودرو

### ۳.۸.۲ اصول عملکرد

(۱) عملکرد

- پاشش ترتیبی چند نقطه ای
- کنترل جرقه زنی
- کنترل هوای ورودی
- کنترل کوبش
- الزامات منبع تغذیه سنسورها: 5V/100mA
- کنترل حلقه بسته  $\lambda$  با استفاده از خود تطابقی
- کنترل شیر برقی کنیستر
- سویچ تهویه مطبوع
- چراغ عیب یابی موتور
- اصلاح کمی مقدار سوخت
- سیگنال خروجی دور موتور (سیگنال TN)
- سیگنال ورودی سرعت خودرو
- خود عیب یابی
- دریافت سیگنال بار موتور

### دسته بندی پین های ME788



۱ کویل جرکه زنی ۴	۲ کویل جرکه زنی ۲	۳ اتصال بدنه کویل جرکه زنی	۴ کویل جرکه زنی ۳
۵ کویل جرکه زنی ۱	۶ CAN بالا	۳ سیگنال سطح (مقدار) سوخت	۲ سیگنال تغییرات منفی ولدهوای ورودی
۸ اتصال بدنه	۱ اتصال بدنه	۲ سیگنال دمای هوای ورودی	۳ سیگنال شتاب گیری
۷ سنسور فاز	۰ سویچ ولتاژ متوسط تهویه مطبوع	۱ سیگنال EGR	۲ دمای تهویه مطبوع
۸ سنسور اتصال بدنه ۴	۹ سیگنال سرعت خودرو	۰ سیگنال پدال گاز	۱ چراغ ترمز
۷ بار الکترونیکی ۲	۸ سویچ ترمز	۹ سیگنال دمای آب خنک کننده	۰ سیگنال کوبش B
۶ بار الکترونیکی ۱	۷ سویچ کمپرسور تهویه مطبوع	۸ سیگنال دریچه گاز	۹ سیگنال کوبش A
۵ سویچ A/C	۶ سیگنال دمای سوخت	۷ سیگنال فشار هوای ورودی	۸ سیگنال سنسور اکسیژن بالایی
۴ سویچ کلاچ	۵ سیگنال سنسور اکسیژن پایینی	۶ سنسور اتصال بدنه ۲	۷ سنسور اتصال بدنه ۱
۳ سویچ ضد سرقت	۴ سیگنال دریچه گاز	۵ سنسور اتصال بدنه ۳	۶ سیگنال پدال گاز
۲ سیگنال سرعت چرخ	۳ اتصال بدنه	۴ منفی دور موتور	۵ مثبت دور موتور
۷ اتصال سیم K	۵ استارتر	۵ منبع تغذیه 5V 1	۱ کنترل رله

۴	۳	۲	۱ کویل جرقه زنی ۴
۱	۳	۵	۷ رله کمپرسور تهویه مطبوع
۳ سویچ استارت	۲ منبع تغذیه 5V 2	۱ اتصال بدنه	۰
۱	۳	۵	۶
۲ منبع تغذیه AC	۱ چراغ عیب یابی (MIL)	۰ فن ۱	۹ رله پمپ سوخت
۱	۳	۴ عملگر منیفولد هوای ورودی	۶
۱ چراغ SVS	۰ پمپ خلاء الکترونیکی	۹ سیگنال	۸ فن ۲
۱	۲	۴	۶
۰ خروجی مصرف سوخت	۹ زمانبندی سوپاپ های تخلیه	۸ زمان بندی سوپاپ های ورودی هوا	۷ عملگر دریچه گاز
	۲	۴	۶
۹ خروجی سرعت خودرو	۸ گرم کردن سنسور اکسیژن پایینی	۷ انژکتور ۳	۶ عملگر دریچه گاز
	۲	۴	۶
۸ خروجی دور موتور	۷ انژکتور ۱	۶ شیر کنترل کنیستر	۵ عملگر دریچه گاز
	۲	۴	۶
۷ انژکتور ۲	۶ گرم کردن سنسور اکسیژن بالایی	۵ منبع تغذیه نا پیوسته	۴ عملگر دریچه گاز
	۲ سیگنال عملگر منیفولد هوای ورودی	۴	۶
۶ انژکتور ۴	۵	۴ منبع تغذیه نا پیوسته	۳ منبع تغذیه نا پیوسته

۳.۸.۳ پارامترهای فنی

واحد	مقدار			عنوان
	Max.	مقدار معمول	Min.	
V	16.0		9.0	عملکرد عادی
V	16.0-18.0		6.0-9.0	عملکرد محدود شده
s	60	تعمیر و نگهداری قطعات و انجام عیب یابی		24.0V
°C	+105		-40	دمای عملکرد
°C	+105		-40	دمای انبارش

### ۳.۸.۴ نکات مربوط به نصب

- در هنگام عملیات نصب PESD را مورد توجه قرار دهید.
- از پین های کانکتور مراقبت کنید.

### ۳.۸.۵ عیوب و روش بررسی آن ها

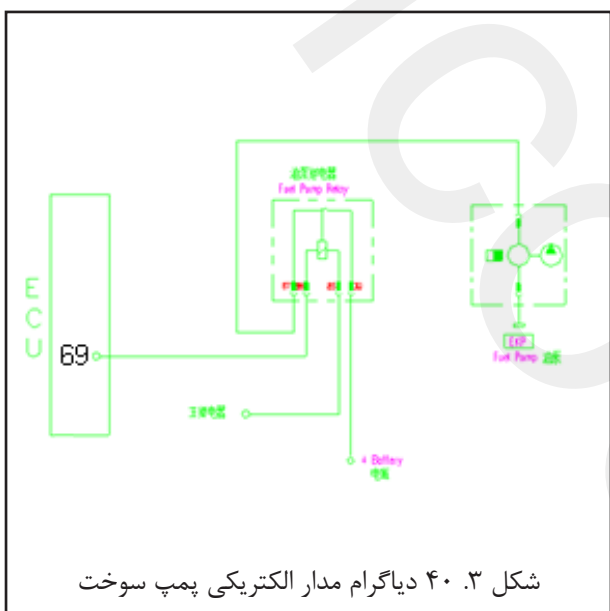
- عیوب: نامناسب بودن دور آرام موتور، ضعف در شتاب گیری، روشن نشدن موتور، بالا بودن دور آرام، تخلیه بیش از حد، سخت روشن شدن موتور، عیب در سیستم تهویه مطبوع، خطا در کنترل انژکتورها، خاموش شدن موتور و غیره.
- علل عمومی عیوب:
  - ۱- وجود فشار الکتریکی بیش از حد در تجهیزات و قطعات خارجی.
  - ۲- زنگ زدن و آسیب دیدن مدار الکتریکی به سبب ورود آب به داخل ECU.
- نکات مربوط به تعمیر و نگهداری:
  - ۱- هنگام انجام عملیات مربوط به تعمیر و نگهداری، از باز کردن ECU خودداری کنید.
  - ۲- یک یا چند دقیقه قبل از باز کردن ECU، بوق خودرو را جدا کنید.
  - ۳- قبل از انجام جوشکاری در خودرو، ECU را باز کنید. ECU باز شده باید به دقت نگهداری و مراقبت شود.
  - ۴- از اتصال هر نوع مدار فرعی به سیم های اتصال ECU خودداری کنید.
- روش اندازه گیری:
  ۱. پس از اتصال کانکتور، از اتصال سیم K موتور برای خواندن خطاهای ثبت شده موتور استفاده کنید.
  ۲. پس از جدا کردن کانکتور، بررسی کنید که سیم های اتصال ECU به طور کامل متصل و منبع تغذیه و اتصال بدنه نیز متصل باشند.
  ۳. عادی و مناسب بودن عملکرد سنسورهای خارجی، صحیح بودن سیگنال های خروجی و مناسب بودن وضعیت مدار را بررسی کنید.
  ۴. عادی بودن عملکرد عملگرها و مناسب بودن وضعیت مدار آن ها را بررسی کنید.
  ۵. ECU را تعویض کرده و تست های مربوطه را انجام دهید.

### ۹.۳ پمپ سوخت الکتریکی نوع EKP13.6



شکل ۳۹.۳ پمپ سوخت الکتریکی

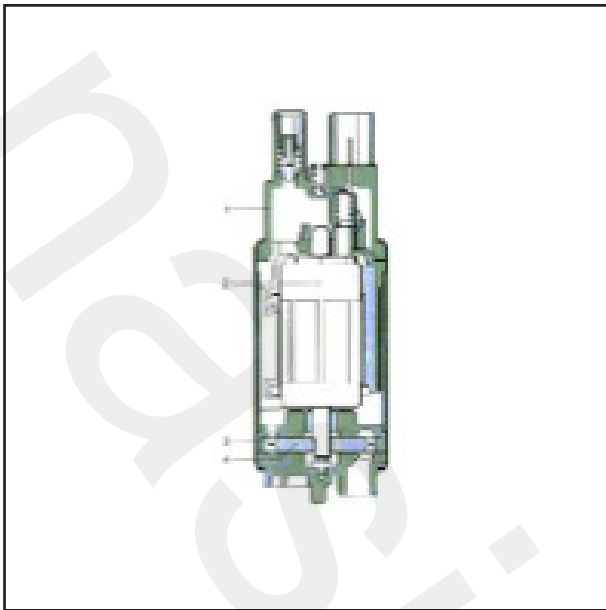
پین های ترمینال: پمپ سوخت الکتریکی دارای دو پین برای اتصال به رله پمپ سوخت می باشد. علامت های "+" و "-" حک شده روی قاب پین های پمپ سوخت به ترتیب نشان دهنده قطب های مثبت و منفی می باشد.



شکل ۴۰.۳ دیاگرام مدار الکتریکی پمپ سوخت

### ۱.۹.۳ محل نصب

داخل مخزن سوخت نصب می شود.



### ۳.۹.۲ اصول عملکرد

پمپ سوخت الکتریکی از یک الکتروموتور DC، پمپ پره ای و قاب پوشش ( که سوپاپ فشار شکن، سوپاپ اطمینان، و المنت های ضد تداخل الکترومغناطیسی درون آن قرار دارند.) تشکیل شده است. شکل روبرو اجزا و قطعات پمپ سوخت را نشان می دهد:

۱. قاب انتهای پمپ سوخت

۲. موتور الکتریکی

۳. مجرای سوخت

۴. پمپ پره ای

پمپ و الکتروموتور روی یک محور نصب شده و داخل یک قاب مشترک قرار می گیرند. اطراف پمپ و الکتروموتور با روغن پر شده است تا عمل روانکاری و خنک کاری را انجام دهد. برق مورد نیاز پمپ سوخت توسط باتری خودرو تامین شده و از طریق رله های پمپ به آن می رسد. رله ها، پمپ را فقط زمان استارت زدن و روشن بودن موتور خودرو به کار می اندازند. در صورت از کار افتادن موتور بر اثر بروز تصادفات رانندگی، پمپ سوخت به صورت اتوماتیک خاموش می شود. بیشترین فشار پمپ سوخت الکتریکی به وسیله سوپاپ های فشار شکن و در محدوده ۴۵۰ تا ۶۵۰ کیلو پاسکال تعیین می شود. به علت عدم وجود سیستم برگشت سوخت، فشار کل سیستم سوخت رسانی به وسیله تنظیم کننده فشار سوخت تعیین شده و معمولاً 350kPa می باشد. تغییرات دبی پمپ سوخت بر اساس نیاز موتور به سوخت می باشد. به منظور سهولت تولید، دور موتور خودرو می تواند به وسیله نسبت دور پمپ های سوخت دارای ساختار مشابه در سری EKP13 تنظیم شود. بنابر این نمی توان از یک مدل پمپ سوخت به جای مدل های دیگر استفاده کرد.

۳.۹.۳ پارامترهای فنی  
(۱) داده های نهایی

واحد	مقدار			عنوان
	Max.	مقدار معمول	Min.	
V (جریان مستقیم)	14		8	ولتاژ عملکرد
kPa		350		فشار سیستم
kPa	650		450	فشار خروجی
°C	+80		-40	دمای محیط (برای حمل و نقل و انبارش به کار می رود.)
°C	+70		-30	دمای مجاز سوخت
m/s <sup>2</sup>	20			شتاب لرزشی مجاز

(۲) داده های مشخصه

تحت فشار سوخت معین، دبی پمپ سوخت الکتریکی با مقدار ولتاژ نسبت مستقیم دارد. عملکرد پمپ های سوخت تولید کارخانه های مختلف، متفاوت از هم می باشد.

### ۳.۹.۴ نکات مربوط به نصب

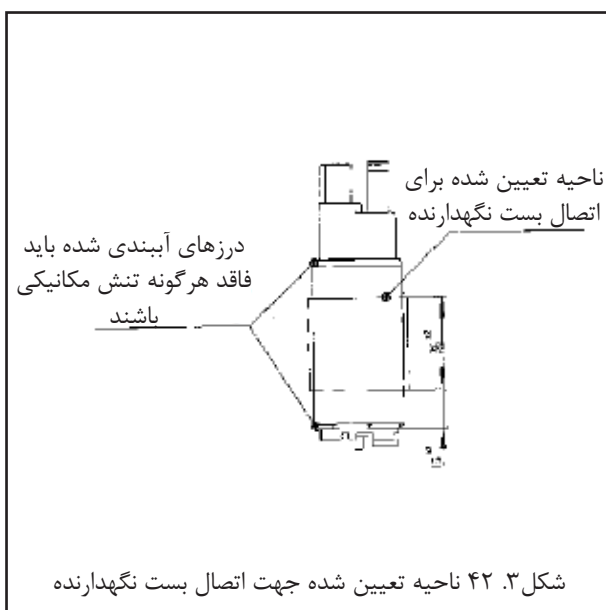
پمپ سوخت باید در جعبه های آبیند مخصوص آن نگهداری شود. بیشترین زمان مجاز انبارش برای پمپ سوخت ۶ ماه و برای اتصالات ۴ سال می باشد که در صورت بیشتر شدن مدت انبارش، عملکرد پمپ و اتصالات باید مورد تست مجدد قرار گیرد. انبار محل نگهداری پمپ های سوخت باید از تاثیر عوامل محیطی مانند رطوبت، گرد و غبار و غیره محافظت شود. در طول دوره انبارش، بسته بندی پمپ ها باید به درستی حفظ شود. پمپ سوخت های الکتریکی سری EKP13، فقط در مخزن سوخت نصب می شوند. توری با منافذ کوچکتر از  $60\mu$  یا فیلتر ورودی باید همزمان با پمپ سوخت نصب شود. از پاشیده شدن سوخت روی فیلتر، براکت های پمپ یا دیواره مخزن جلوگیری کنید. حمل و نقل پمپ ها باید با احتیاط انجام شود. از وارد شدن ضربه و هرگونه نیرو به فیلتر ورودی جلوگیری کنید. بسته بندی پمپ سوخت فقط باید هنگام نصب باز شود.

ورود هرگونه جسم خارجی به داخل پمپ سوخت یا فیلتر آن باعث بروز آسیب دیدگی در آن خواهد شد. توجه کنید که لوله های سوخت هنگام نصب پاکیزه و عاری از هرگونه آلودگی باشند. برای نصب لوله ها باید از بست های نو استفاده شود. با مراجعه به دستورالعمل های مربوطه، صحیح بودن موقعیت بست های لوله های سوخت را بررسی کنید.

از گرفتن و نگه داشتن پمپ سوخت از سمت لوله های سوخت یا فیلتر ورودی خودداری کنید. برای جلوگیری از صدمه دیدن پمپ سوخت، آن را به صورت خشک روشن نکنید. در صورت آسیب دیدن یا به زمین افتادن پمپ، از آن استفاده نکنید. در صورت افتادن و معیوب شدن مخزن سوخت، پمپ سوخت باید تعویض شود.

وارد کردن هرگونه فشار روی ورودی عریض پمپ، مجاز نمی باشد. درزهای آبیندی شده باید فاقد هرگونه تنش مکانیکی باشند. بست نگهدارنده پمپ سوخت فقط باید در ناحیه تعیین شده که در شکل روبرو نشان داده شده است، بسته شود.

در موارد برگشت کالا، لطفاً پمپ سوخت را به همراه صورت حساب، لیست کنترلی و برچسب های بسته بندی برگشت دهید. پمپ سوخت برگشتی باید در بسته بندی مخصوص آن قرار گرفته باشد. در صورتی که پمپ مورد استفاده قرار گرفته باشد آن را با مایع مناسب شست و شو داده و سپس در هوای آزاد خشک کنید. از دمیدن



شکل ۳.۳ ناحیه تعیین شده جهت اتصال بست نگهدارنده



پس از نصب کانکتور، گیج فشار سوخت را به لوله ورودی سوخت متصل کرده و موتور خودرو را برای بررسی عملکرد پمپ سوخت روشن کنید. در صورت فعال نشدن پمپ سوخت، وجود ولتاژ تغذیه در پین "+" را بررسی کنید. چنانچه پمپ روشن شده و عملکرد عادی خود را دارد، فشار سوخت را در حالت دور آرام بررسی کنید که این فشار باید 350kPa باشد. سپس دور موتور را به 2500rpm رسانده و فشار سوخت را در این حالت بررسی کنید که این فشار باید حدود 350kPa باشد.

هوا داخل پمپ برای خشک کردن آن خودداری کنید. طبق الزامات ایمنی، پمپ های سوختی که محتوی سوخت باشند مورد پذیرش نخواهند بود.

### ۳.۹. ۵ عیوب و روش بررسی آن ها

- عیوب: صدای اضافی بیش از حد، ضعف در شتاب گیری، سخت روشن شدن موتور و غیره.
- علل عمومی عیب: استفاده از سوخت بی کیفیت باعث موارد زیر خواهد شد:

۱. تشکیل و تجمع رسوبات
۲. قفل کردن بوش یا صفحه متحرک پمپ سوخت
۳. زنگ زدن اجزای سنسور سطح سوخت
- نکات مربوط به تعمیر و نگهداری:
- ۱- مطابق با الزامات و نیاز موتور، ممکن است پمپ های سوخت برخلاف ظاهر مشابه آن ها، دبی های مختلفی داشته باشند که به کاربردن آن ها به جای هم مجاز نبوده و هنگام تعمیر و تعویض پمپ سوخت و قطعات آن باید از قطعات اصلی استفاده شود.
- ۲- برای جلوگیری از آسیب دیدن پمپ سوخت، آن را در شرایط خشک (بدون سوخت) و به مدت طولانی روشن نکنید.
- ۳- در موارد اقدام به تعویض پمپ سوخت، لازم است مخزن، لوله ها و صافی سوخت (فیلتر) شست و شو و تمیز شوند.
- روش اندازه گیری:

پس از باز کردن کانکتور، مولتی متر دیجیتال را روی حالت اهم (ohm) قرار داده و پراب های آن را برای اندازه گیری مقدار مقاومت داخلی، به ترتیب به پین های پمپ سوخت متصل کنید. مواردی که مقدار مقاومت صفر نبوده یا خیلی زیاد باشد نشان دهنده عدم وجود عیب و باز بودن مدار می باشد.

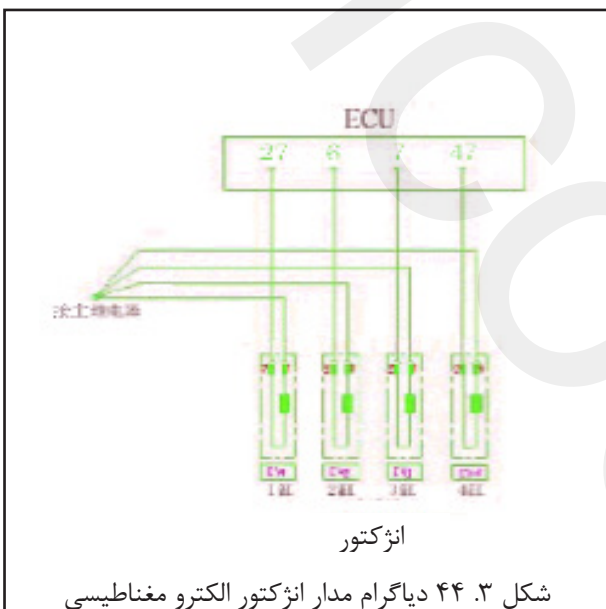


### ۳.۱۰ انژکتور الکترومغناطیسی سوخت



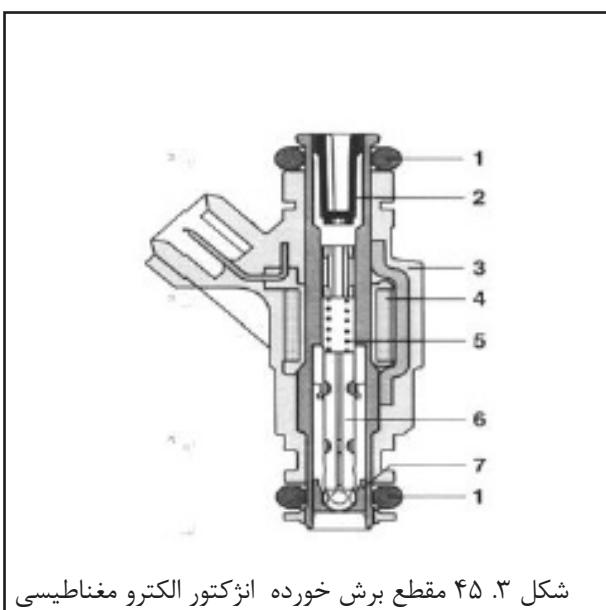
شکل ۳.۴۳ انژکتور الکترو مغناطیسی

پین ها: هر انژکتور دارای دو پین می باشد که یکی از آن ها به پین شماره ۸۷ ترمینال خروجی رله اصلی که با علامت "+" روی رله مشخص شده و پین دیگر به پین های شماره ۲۷، ۶، ۷ و ۴۷ ECU متصل می شوند.



انژکتور

شکل ۳.۴۴ دیاگرام مدار انژکتور الکترو مغناطیسی



شکل ۳.۴۵ مقطع برش خورده انژکتور الکترو مغناطیسی

۱. اورینگ
۲. فیلتر
۳. پوسته و کانکتور الکتریکی انژکتور
۴. سیم پیچ
۵. فنر
۶. سوپاپ سوزنی و سیم پیچ القایی
۷. نشیمنگاه سوپاپ و صفحه سوراخ دار (اوریفیس)



شکل ۳. ۴۶ انژکتور های نصب شده روی ریل سوخت

### ۳. ۱.۰. ۱ محل نصب

داخل منیفولد هوا و نزدیک ورودی سوپاپ هوا

### ۳. ۱.۰. ۲ اصول عملکرد

ECU با ارسال پالس الکتریکی به سیم پیچ انژکتور، باعث ایجاد یک نیروی مغناطیسی می شود. هنگامی که نیروی مغناطیسی ایجاد شده برای غلبه همزمان بر نیروی برگشت فنر، وزن سوزن سوپاپ و اصطکاک قطعات کافی باشد، سوپاپ به سمت بالا حرکت کرده و پاشش سوخت آغاز می شود. پس از قطع شدن پالس پاشش سوخت، نیروی برگشت فنر باعث برگشتن سوپاپ به وضعیت اولیه و قطع پاشش می شود.

### انژکتور الکترومغناطیسی نوع EV6:

- از نظر طولی در دو سایز بلند و استاندارد موجود می باشد.

- از نظر الگوی پاشش در سه نوع انژکتور B (تک نقطه ای با پاشش استوانه ای)، انژکتور C (چهار نقطه ای با پاشش مخروطی) و انژکتور E (چهار نقطه ای با پاشش استوانه ای دوگانه) موجود می باشد.

انتخاب نوع انژکتور به موتور خودرو و ساختار منیفولد هوای ورودی بستگی دارد.

۳.۱۰.۳ پارامترهای فنی  
(۱) داده های نهایی

واحد	مقدار			عنوان
	Max.	مقدار معمول	Min.	
°C	+70		-40	دمای انبارش (بسته بندی اصلی)
°C	+140	350		دمای مجاز داخل خودرو (بدون عملکرد)
°C	+110		-40	در حالت حرکت خودرو
°C	+130			زمان کوتاهی (حدود ۳ دقیقه) بعد از روشن شدن
°C	+70			در حالت حرکت خودرو
°C	+100			مدت زمانی کوتاه (حدود ۳ دقیقه)
°C	+45		-40	دمای مواردی که جریان سوخت تا ۵٪ از مقدار آن در دمای 20°C منحرف شود.
وجود رطوبت اطراف اورینگ مجاز بوده اما نشستی و چکه کردن سوخت مجاز نمی باشد.				نشستی مجاز اورینگ در دمای بین 35°C- تا 40°C-
m/s <sup>2</sup>	400			بیشترین حد مجاز شتاب لرزشی
V	16		6	ولتاژ تغذیه
MΩ			1	مقاومت عایق
kPa	1100			حد تحمل فشار سوخت داخلی
Nm	6			حد تحمل تنش خمشی
N	600			حد تحمل تنش محوری

## (۲) داده های مشخصه

واحد	مقدار			عنوان
	Max.	مقدار معمول	Min.	
kPa		350		فشار عملکردی (اختلاف فشار)
Ω		12±0.6		مقاومت در دمای 20°C



## (۳) سوخت مجاز

سوخت مورد استفاده در انژکتور باید مطابق با استاندارد های ملی بنزین بدون سرب و استاندارد های زیست محیطی آلاینده های خودرو بوده و در آن از افزودنی های مکمل سوخت استفاده شود. توجه به این نکته ضروریست که با بالا رفتن زمان باقی ماندن سوخت در مخزن، کیفیت آن کاهش می یابد. بخصوص در موتورهای دوگانه سوز با سوخت های بنزین و LPG که در این موتورها از LPG به عنوان سوخت اصلی و از بنزین برای روشن کردن موتور و مصارف کوتاه روزانه استفاده می شود. روشن بودن پمپ سوخت برای مدت زمان طولانی باعث بالا رفتن دمای مخزن سوخت می شود. بنابر این در این شرایط دمایی، بنزین موجود در مخزن سوخت ممکن است اکسید شده و کیفیت خود را از دست بدهد که در این حالت باعث بروز گرفتگی و آسیب دیدن انژکتور خواهد شد.

## ۳.۱۰. ۴ نکات مربوط به نصب

- شماره فنی قطعه و نام تولید کننده را بررسی کنید.
- برای هر انژکتور باید از کانکتور مخصوص آن استفاده شود.
- برای تسهیل نصب، سطح اورینگ اتصال به ریل سوخت را به روغن موتور فاقد سیلیکون آغشته کنید. هنگام استفاده از روغن موتور، از ورود آن به داخل انژکتور و سوراخ (اوریفیس) جلوگیری شود.
- انژکتور باید به صورت عمودی در محل نشیمنگاه نصب و سپس بست آن محکم شود.

## نکات قابل توجه:

- (۱) به منظور جلوگیری از نصب نامناسب انژکتور سوخت و بسته به روش نصب آن می توان از دو نوع بست محوری و شعاعی استفاده نمود.
- (۲) برای نصب انژکتور به صورت محوری، تیغه میانی بست باید کاملاً درون شیار آن قرار گرفته و شیارهای دو طرف بست کاملاً در لبه بیرونی نشیمنگاه انژکتور سوخت قرار گیرند.
- (۳) توجه شود که در نصب انژکتور با استفاده از بست های محوری و شعاعی، پین های بخش اتصال انژکتور باید به ترتیب در شکاف های مربوطه روی بست قرار گیرند.
- (۴) اگر انژکتور دارای دو شکاف است، با استفاده از دستور العمل نصب قطعات، از نصب اشتباه بست ها

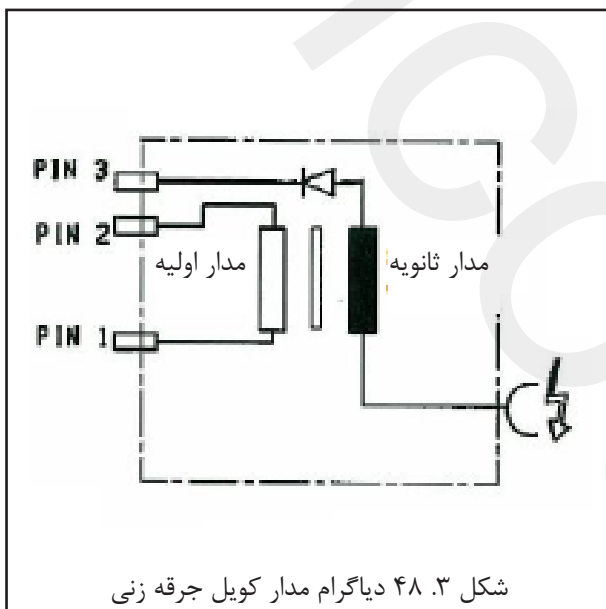
## جلوگیری کنید.

- نصب انژکتور باید به صورت دستی انجام شود و استفاده از ابزاری مانند چکش مجاز نمی باشد.
- پس از هر بار باز کردن انژکتور، برای نصب مجدد آن، اورینگ ها باید تعویض شده و از اورینگ های نو استفاده شود. از آسیب دیدن سطوح آببندی جلوگیری کنید.
- واشر محافظ اورینگ را از انژکتور جدا نکنید. هنگام نصب، از آسیب دیدن اورینگ، سطح داخلی، صفحه اوریفیس، واشرهای محافظ و کانکتور انژکتور جلوگیری کرده و از استفاده از قطعات آسیب دیده خودداری کنید.
- پس از نصب انژکتور، تست نشستی را برای ریل سوخت و اتصالات آن انجام دهید. استفاده از ریل سوخت فقط پس از انجام این تست مجاز می باشد.
- باز کردن قطعات معیوب باید به صورت دستی انجام شود. برای این کار ابتدا بست انژکتور را باز کرده و سپس انژکتور را از نشیمنگاه آن خارج کنید. پس از باز کردن انژکتور، از آلوده شدن نشیمنگاه آن جلوگیری کنید.

## ۳.۱۰. ۵ عیوب و روش بررسی آن ها

- عیوب: نامناسب بودن دور آرام موتور، ضعف در شتاب گیری، سخت روشن شدن موتور و غیره.
- علل عمومی عیوب: معیوب شدن انژکتور به علت تجمع رسوب داخل آن .
- روش اندازه گیری: کانکتور را باز کرده و مولتی متر دیجیتالی را روی حالت اهم (ohm) قرار دهید. با اتصال پراب های مولتی متر به پین های انژکتور، مقاومت آن را اندازه گیری کنید. مقاومت های مجاز انژکتور EV6 در دمای  $20^{\circ}\text{C}$  به ترتیب ۱۲، ۱۴/۵ و ۱۵/۹۵ اهم می باشد. بهتر است انژکتور ها به صورت دوره ای و با استفاده از دستگاه تست و شست و شوی انژکتور، تمیز شده و مورد بررسی قرار گیرند.





۳. ۱۱ کویل جرجه زنی (مورد استفاده برای موتورهای ۴ سیلندر فاقد دلکو) مشخصات پین های اتصال:

کویل جرجه زنی سیلندرهای ۱ و ۴ سمت فشار پایین: پین شماره ۱ سیم پیچ اولیه به پین شماره ۸۷ رله اصلی متصل می شود. پین شماره ۲ سیم پیچ اولیه به پین شماره ۵ از ECU متصل می شود.

سمت فشار بالا: ترمینال های سیم پیچ ثانویه به وسیله سیم های اتصال (وایرها) به شمع جرجه زنی سیلندر مربوط به آن ها متصل می شوند. کویل جرجه زنی سیلندر های ۲ و ۳:

سمت فشار پایین: پین شماره ۱ سیم پیچ اولیه به پین شماره ۸۷ رله اصلی متصل می شود. پین شماره ۲ سیم پیچ اولیه به پین شماره ۲ از ECU متصل می شود.

سمت فشار بالا: ترمینال های سیم پیچ ثانویه به وسیله سیم های اتصال (وایرها) به شمع جرجه زنی سیلندر مربوط به آن ها متصل می شوند.

### ۳. ۱۱. ۱ محل نصب

روی موتور

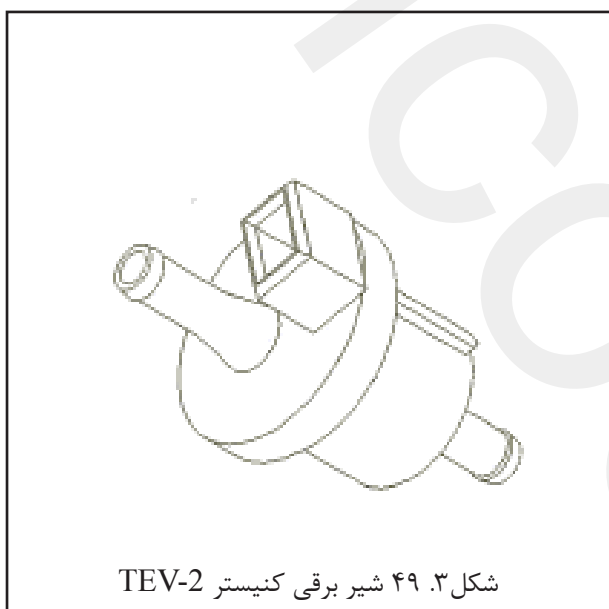
### ۳. ۱۱. ۲ اصول عملکرد

کویل جرجه زنی از یک سیم پیچ اولیه و یک سیم پیچ ثانویه، هسته آهنی و پوسته محافظ تشکیل شده است. با متصل شدن سیم پیچ اولیه به اتصال بدنه، جریان داخل آن برقرار می شود. همزمان با قطع جریان سیم پیچ اولیه توسط ECU، ولتاژ القایی بالایی در سیم پیچ ثانویه ایجاد شده و برای جرجه زنی شمع استفاده می شود.

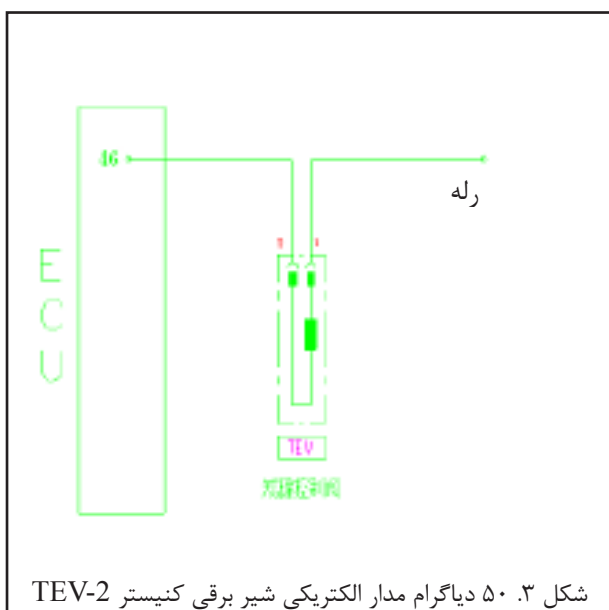
### ۳.۱۱.۳ عیوب و روش بررسی آن ها

- عیوب: سختی در استارت زدن و روشن شدن موتور و غیره.
- علل عمومی عیوب: سوخته گی به سبب بیش از حد بودن جریان ، آسیب دیدگی و غیره.
- نکات مربوط به تعمیر و نگهداری: برای جلوگیری از آسیب دیدن ECU، از انجام تست اتصال کوتاه حین تعمیرات خودداری کنید.

### ۳.۱۲ شیر برقی کنیستر



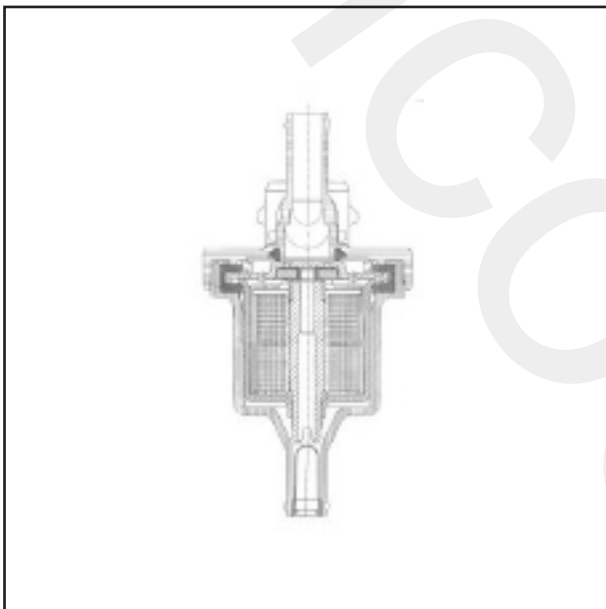
شکل ۳.۴۹ شیر برقی کنیستر TEV-2



شکل ۳.۵۰ دیاگرام مدار الکتریکی شیر برقی کنیستر TEV-2

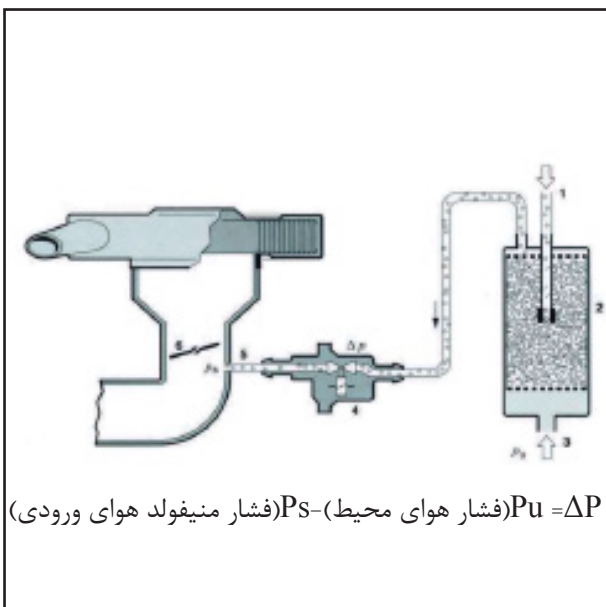
مشخصات پین های اتصال: شیر برقی کنیستر دارای دو پین می باشد که یکی از آن ها به پین شماره ۸۷ ترمینال خروجی رله اصلی و پین دیگر به پین شماره ۴۶ از ECU متصل می شود.

### ۳.۱۲.۱ محل نصب لوله خلاء منیفولد ورودی کنیستر



### ۳.۱۲.۲ اصول عملکرد

شیر برقی کنیستر از یک سیم پیچ الکترو مغناطیسی، آرمیچر و سوپاپ تشکیل شده است. قسمت ورودی آن دارای فیلتر نمی باشد. جریان هوای عبوری از شیر کنترل کنیستر از یک سو به پالس الکتریکی ECU و از سوی دیگر به اختلاف فشار بین ورودی و خروجی شیر برقی بستگی دارد. بدون وجود پالس الکتریکی ECU، شیر برقی کنیستر بسته و غیر فعال می باشد.



۱. به سمت مخزن سوخت

۲. کنیستر

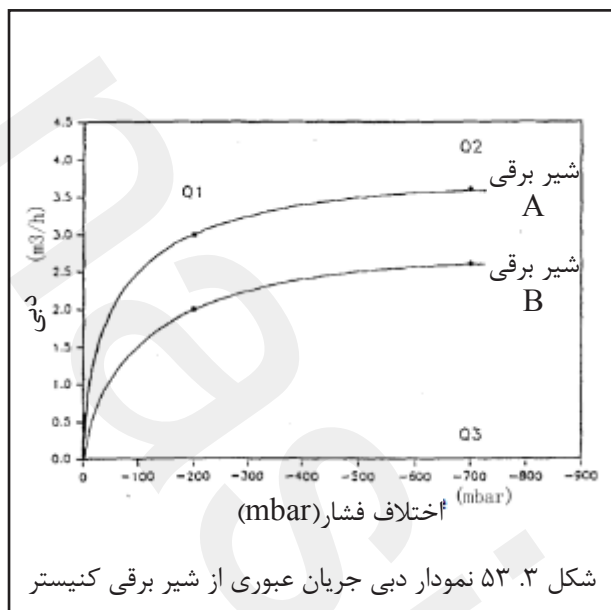
۳. فشار محیط (جو)

۴. شیر برقی کنیستر

۵. سمت منیفولد هوای ورودی

۶. دریچه گاز





تفاوت انواع گوناگون شیر برقی کنیستر در مقدار دبی جریان عبوری از آن ها در حالتی است که نسبت عملکرد ۱۰۰٪ بوده و تمام شرایط لازم برآورده شده باشد. در شکل زیر، برای نمونه، دو نمودار دبی جریان عبوری نشان داده شده است. همانگونه که در شکل زیر مشاهده می شود، هنگامی که اختلاف فشار 200mbar بوده و تمام شرایط مناسب باشد، دبی جریان عبوری از شیر برقی A برابر با  $3.0\text{m}^3/\text{h}$  و دبی جریان عبوری از شیر B  $2.0\text{m}^3/\text{h}$  می باشد. (شیر برقی B در خودرو مورد بحث این کتابچه به کار رفته است.)

## ۳.۱۲.۳ پارامترهای فنی

واحد	مقدار			عنوان
	Max.	مقدار معمول	Min.	
V	16		9	ولتاژ عملکرد
V		22		۱ دقیقه اضافه ولتاژ
V			7	پایین ترین ولتاژ روشن شدن
V			1.0	پایین ترین ولتاژ باز شدن
°C	+120		-30	دمای عملکرد مجاز
°C	+130			دمای مجاز عملکرد کوتاه مدت
°C	+130		-40	دمای مجاز انبارش
mbar	800			مقدار مجاز اختلاف فشار بین ورودی و خروجی
		10 <sup>8</sup>		تعداد مجاز دفعات عملکرد (باز و بسته شدن)
m/s <sup>2</sup>	300			شتاب لرزشی مجاز
m <sup>3</sup> /h	0.002			میزان نشتی تحت فشار 400mbar

واحد	مقدار			عنوان
	Max.	مقدار معمول	Min.	
V		13.5		ولتاژ مجاز
Ω		26		مقاومت الکتریکی در دمای +20°C
A		0.5		شدت جریان تحت ولتاژ مجاز
Hz	30			فرکانس پالس کنترل کننده
ms		γ		پهنای پالس کنترلی
ms		6		
m <sup>3</sup> /h	3.3	0.3	2.7	مقدار دبی جریان عبوری در
m <sup>3</sup> /h	2.3	2.0	1.7	حالت ۱۰۰٪ بودن ضریب عملکرد و اختلاف فشار 200mbar



### ۳.۱۲.۴ نکات مربوط به نصب

- روش اتصال شیر برقی کنیستر، کنیستر و منیفولد هوای ورودی در شکل ۳.۵۲ نشان داده شده است.
- برای جلوگیری از انتقال صداهای اضافی، بهتر است نصب شیر برقی کنیستر در فضای آزاد انجام شود.
- جهت جریان هوا باید با الزامات شرایط نصب همخوانی داشته باشد.
- با انجام اقدامات لازم، از ورود اجسام خارجی از کنیستر و لوله های اتصال به شیر برقی کنیستر جلوگیری کنید.
- نصب صافی های مربوطه در قسمت خروجی کنیستر توصیه شده است. (اندازه سوراخ شبکه  $>50\mu\text{m}$ )

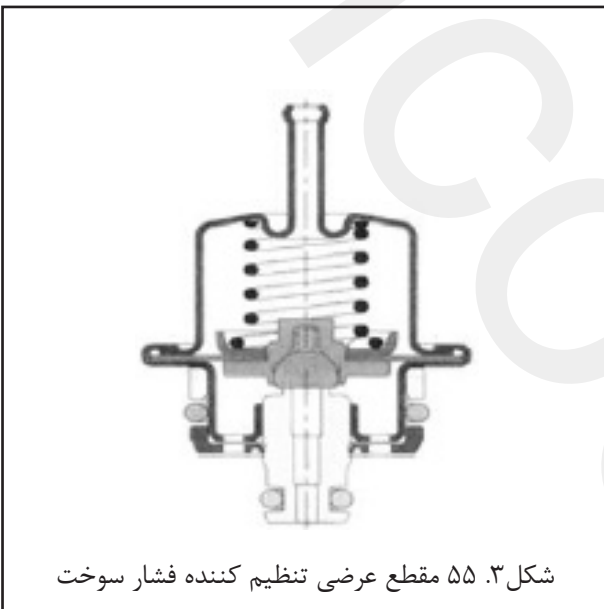
### ۳.۱۲.۵ عیوب و روش بررسی آن ها

- عیوب: عیوب عملکردی، از کار افتادن و غیره.
- علل عمومی عیب: بروز خوردگی و آسیب به علت ورود مواد و اجسام خارجی به داخل شیر برقی و عدم آبیندی مناسب و وجود نشتی.
- نکات مربوط به تعمیر و نگهداری:
- ۱- جهت جریان هوا باید با الزامات شرایط نصب همخوانی داشته باشد.
- ۲- وضعیت کنیستر را بررسی کنید زیرا وجود ذرات خارجی سیاه رنگ در آن باعث از کار انداختن شیر برقی کنیستر شده و نیاز به تعویض شیر برقی خواهد بود.
- ۳- هنگام انجام تعمیرات از ورود مایعاتی مانند آب و روغن به داخل شیر برقی جلوگیری کنید.
- ۴- برای جلوگیری از انتقال صداهای اضافی، بهتر است نصب شیر برقی کنیستر در فضای آزاد انجام شود.
- روش اندازه گیری: کانکتور را باز کرده و مولتی متر دیجیتالی را روی اهم ( $\text{ohm}$ ) تنظیم کنید. با متصل کردن پراب های مولتی متر به پین های شیر برقی کنیستر، مقاومت آن را اندازه گیری کنید. در دمای  $20^{\circ}\text{C}$  حدود مجاز مقاومت برای شیر برقی کنیستر  $26\pm 4\Omega$  می باشد.

### ۳.۱۳ تنظیم کننده (رگولاتور) فشار سوخت



شکل ۳.۵۴ تنظیم کننده فشار سوخت



شکل ۳.۵۵ مقطع عرضی تنظیم کننده فشار سوخت

#### ۳.۱۳.۱ محل نصب

روی مجموعه براکت پمپ سوخت

#### ۳.۱۳.۲ اصول عملکرد

همانگونه که در شکل ۳.۵۵ نشان داده شده است، تنظیم کننده سوخت متشکل از دو محفظه بالایی و پایینی می باشد که با یک جدار نازک از جنس لاستیک و فیبر از هم جدا شده اند. محفظه بالایی دارای یک فنر بوده و با هوای آزاد ارتباط دارد. محفظه پایینی با سوخت پر می شود که این سوخت از طریق ورودی جانبی قسمت انتهایی، وارد آن می شود. جدار لاستیکی تنظیم کننده از بالا تحت فشار جو و فشار فنر و از پایین تحت فشار سوخت می باشد. این جدار برای باز و بسته کردن سوپاپ، از قابلیت ارتجاعی کافی برخوردار می باشد اما به علت محدودیت آن از نیروی فنر نیز به صورت دائم استفاده می شود. بدین نحو باز و بسته شدن سوپاپ بر اثر اختلاف فشار سوخت در محفظه پایینی و فشار هوای جو در محفظه بالایی صورت می گیرد. در ابتدا سوپاپ در حالت بسته می باشد. با بالا رفتن فشار سوخت، اختلاف فشار بین محفظه های بالایی و پایینی افزایش یافته و در نهایت جدار لاستیکی بر اثر فشار سوخت حرکت کرده و باعث باز شدن سوپاپ و جریان یافتن سوخت برگشتی به سمت مخزن سوخت، از راه دهانه برگشت سوخت تنظیم کننده، می شود. فشار سوخت تا زمان بسته شدن سوپاپ کاهش می یابد. بدین ترتیب اختلاف بین فشار سیستم سوخت رسانی و فشار جو، حین تغییر شرایط عملکرد موتور ثابت باقی می ماند

۳.۱۳.۳ پارامترهای فنی  
(۱) داده های نهایی

واحد	مقدار			عنوان
	Max.	مقدار معمول	Min.	
cm <sup>3</sup> /min	9			مقدار دبی تخلیه سوپاپ در فشاری معادل ۰/۸ فشار سیستم
°C	+80		-30	دمای عملکرد مجاز
°C	+80			بیشترین دمای مجاز سوخت

(۲)

واحد	مقدار			عنوان
	Max.	مقدار معمول	Min.	
kPa		400		اختلاف فشار در وضعیت Q=80 l/h
kPa	20			تغییرات فشار عملکرد در شرایط 15<Q<140 l/h
L/h	220		10	محدوده دبی جریان
kPa/ L/h	0.16			شیب نمودار مشخصه ها

(۳) الزامات مربوط به سوخت

سوختی مورد استفاده در تنظیم کننده فشار باید مطابق با استاندارد های ملی بنزین های بدون سرب خودرو باشد. بنزین های مصرفی باید درصد حجمی متانول زیر ۱۵٪ و درصد حجمی اتانول زیر ۲۲٪ داشته باشند.

باشد.

پارامترهای فنی انژکتور مراجعه کنید. وضعیت آببندی قطعه باید به گونه ای باشد که تحت فشار عملکرد، هیچ گونه نشتی و چکه کردن مشاهده نشود. قطر داخلی لوله لاستیکی سوخت باید  $7.9 \pm 0.3$  باشد.

### ۳.۱۳.۴ نکات مربوط به نصب

- روغن مورد استفاده جهت او رینگ ها باید از نوع روغن های فاقد سیلیکون یا روانکارهای مورد تایید شرکت سازنده باشد.
- هرگونه تغییر شکل و آسیب دیدگی او رینگ ها در حین عملیات بازکردن و نصب ، مجاز نمی باشد.
- پس از بازکردن و برای نصب تنظیم کننده، اورینگ های قدیمی را با اورینگ های نو تعویض کنید. در صورتی که فشار تنظیم کننده پایین تر از 500kPa می باشد آن را تعویض کنید.
- استفاده از تنظیم کننده هایی که مورد تست سطح شکست و تست دوام قرار گرفته اند، مجاز نمی باشد.

### ۳.۱۳.۵ عیوب و روش بررسی آن ها

- عیوب: پایین تر یا بالاتر از حد مجاز بودن فشار سوخت به صورتی که روشن کردن موتور و تامین فشار مورد نیاز برای آن دچار مشکل شود.
- علل عمومی عیوب: عدم انجام به موقع تعمیر و نگهداری قطعه که باعث ۱- بروز گرفتگی و انسداد فیلتر ۲- بروز نشتی به علت فرسودگی و خراشیدگی سوپاپ و ورود ذرات خارجی و آلودگی به داخل تنظیم کننده و ۳- آسیب دیدگی های مکانیکی ناشی از خطای انسانی می گردد.
- نکات مربوط به تعمیر و نگهداری:
  - ۱- از تماس جداره لاستیکی جداکننده با گازهای فشار بالا جلوگیری شود.
  - ۲- استفاده از مایعات زنگ بر قوی مجاز نمی باشد.
  - ۳- از اعمال هرگونه نیروی خارجی که باعث بروز تغییر شکل در قطعه شود خودداری کنید.
- روش اندازه گیری:

گیج فشار سوخت را به لوله ورودی سوخت متصل کنید. موتور خودرو را روشن کرده و تحت شرایط دور آرام نگه دارید. فشار سوخت را بررسی کنید. در این حالت فشار سوخت باید حدود 400kPa باشد. دور موتور را تا 2500rpm و فشار را بررسی کنید. فشار سوخت در این حالت نیز باید حدود 400kPa باشد. جهت مشاهده فشار سیستم، به پارامترهای فنی تنظیم کننده فشار و برای مشاهده الزامات سوخت به پارامترهای فنی انژکتور مراجعه کنید. وضعیت آببندی قطعه باید به گونه ای باشد که تحت فشار عملکرد، هیچ گونه نشتی و چکه کردن مشاهده نشود. قطر داخلی لوله لاستیکی سوخت باید  $7.9 \pm 0.3$  mm

## ۱۴.۳ مجموعه ریل سوخت



شکل ۳.۵۶ مجموعه ریل سوخت

## ۱۴.۳.۱ محل نصب

روی منیفولد هوای ورودی

## ۱۴.۳.۲ اصول عملکرد

مجموعه ریل سوخت برای ذخیره سازی و توزیع سوخت به کار رفته و از لوله توزیع (KVS) و انژکتور سوخت تشکیل شده است.

## ۳.۱۴.۳ پارامترهای فنی

واحد	مقدار			عنوان
	Max.	مقدار معمول	Min.	
°C	+120		-40	دمای عملکرد هنگامی که ریل سوخت و اورینگ به طور صحیح متصل شده باشند.
°C	+130			حداکثر دمای کاری هنگامی که پاشش برای ۱۵ دقیقه انجام می شود.
m/s <sup>2</sup>	300			حداکثر شتاب لرزشی مجاز

جهت مشاهده فشار سیستم، به پارامترهای فنی تنظیم کننده فشار و برای مشاهده الزامات سوخت به پارامترهای فنی انژکتور مراجعه کنید. وضعیت آببندی قطعه باید به گونه ای باشد که تحت فشار عملکرد، هیچ گونه نشتی و چکه کردن مشاهده نشود.  
قطر داخلی لوله لاستیکی سوخت باید  $7.9 \pm 0.3 \text{mm}$  باشد.

## ۳.۱۴.۴ نکات مربوط به نصب

- لوله ورودی باید به صورت محکم و با استفاده از بست به لوله لاستیکی متصل شود. بست اتصال باید به گونه ای انتخاب شود که با ساختار لوله لاستیکی هماهنگ بوده و اتصال محکمی را بین لوله ورودی و لوله لاستیکی سوخت ایجاد کند.
- لوله ورودی سوخت باید فاقد هرگونه شکستگی، ترک، حفره، سوراخ یا زنگ زدگی باشد.
- قبل از نصب ریل سوخت، اورینگ زیر انژکتور را روغن کاری کنید.

## ۳.۱۴.۵

کیفیت آببندی و استحکام ریل سوخت را می توان با استفاده از تست افت فشار بررسی نمود. هنگامی که فشار 4.5bar می باشد، اورینگ های انژکتور سوخت را بررسی کنید. حد مجاز نشتی در این حالت مقدار کمتر از  $1.5 \text{cm}^3/\text{min}$  می باشد.



#### ۴. روش عیب یابی سیستم ME788 بر اساس کد خطا

##### توضیحات:

۱. بررسی را فقط زمانی که خطا به صورت مداوم تایید شود می توان انجام داد. در غیر این صورت نتایج عیب یابی نادرست خواهد بود.
۲. استفاده از مولتی متر آنالوگ مجاز نمی باشد و برای بررسی مدار سیستم الکترونیکی پاشش سوخت باید از مولتی متر دیجیتال استفاده شود.
۳. در خودرو های مجهز به ضد سرقت، ECU پس از تعویض شدن باید برنامه ریزی شود.
۴. اگر کد خطا نشان دهنده پایین بودن بیش از حد ولتاژ برخی از مدارها باشد، ممکن است در اتصال بدنه آنها اتصال کوتاه وجود داشته باشد. چنانچه کد خطا نشان دهنده بالا بودن بیش از حد ولتاژ بعضی از مدارها باشد، احتمال بروز اتصال کوتاه در مدار تغذیه وجود دارد. اگر کد خطا معیوب بودن مدار را نشان دهد ممکن است قطعی و مدار باز یا موارد مختلفی از عیوب مدار وجود داشته باشد.

##### راهنمای عیب یابی:

- (۱) چنانچه کد خطا را نتوان حذف کرد، ایراد مربوط به حالت پایدار عیب می باشد.
- چنانچه کد خطا مربوط به عیوب تصادفی باشد، وجود قطعی و شل شدن دسته سیم ها را بررسی کنید.
- (۲) مراحل عیب یابی مطابق مراحل بالا انجام شده و هیچ گونه وضعیت غیر عادی وجود نداشته باشد.
- (۳) در مدت عیب یابی، اثرات تعمیر و نگهداری، فشار سیلندر و زمان بندی جرقه زنی سیستم خودرو نباید نادیده گرفته شود.
- (۴) پس از تعویض ECU، تست های مربوطه را انجام دهید.
- اگر پس از این کار، حذف کد خطا ممکن باشد، تمام خطا ها مربوط به ECU می باشند. اگر همچنان کد خطا حذف نشود، ECU اصلی را دوباره نصب کرده و بررسی ها را تکرار کنید.

نشوند، ECU اصلی را دوباره نصب کرده و بررسی ها را تکرار کنید.

#### عیوب مربوط به عملکرد موتور:

- ۱- موتور پس از استارت خوردن روشن نشده یا به سختی روشن شود.
- ۲- موتور استارت می خورد اما روشن نمی شود.
- ۳- سخت استارت خوردن موتور گرم.
- ۴- سخت استارت خوردن موتور سرد.
- ۵- دور موتور عادی می باشد اما سختی در روشن شدن آن وجود دارد.
- ۶- روشن شدن موتور عادی می باشد اما دور آرام مناسبی ندارد.
- ۷- روشن شدن موتور عادی می باشد اما تا زمان گرم شدن موتور، دور آرام مناسبی ندارد.
- ۸- روشن شدن موتور عادی می باشد اما موتور پس از گرم شدن، دور آرام مناسبی ندارد.
- ۹- روشن شدن موتور عادی می باشد اما دور آرام مناسب نبوده یا موتور پس از قرار گرفتن تحت بار خاموش می شود. (مانند زمان فعال شدن تهویه مطبوع)
- ۱۰- روشن شدن موتور عادی اما سرعت دور آرام آن بالا می باشد.
- ۱۱- حین گاز دادن به موتور، دور موتور بالا نمی رود یا موتور خاموش می شود.
- ۱۲- حین گاز دادن، واکنش موتور کند بوده و شتاب گیری آن ضعیف می باشد.
- ۱۳- شتاب گیری و عملکرد موتور ضعیف می باشد.

#### ۵. روش عیب یابی سیستم ME788 بر اساس علایم عیب

قبل از انجام عیب یابی، بررسی های اولیه زیر را انجام دهید:

۱. مناسب بودن شرایط چراغ عیب یابی را بررسی کنید.
  ۲. با استفاده از دستگاه عیب یاب وجود یا عدم وجود کدهای خطا را بررسی کنید.
  ۳. عیوب گزارش شده توسط راننده و شرایط عیب را بررسی کنید.
- پس از بررسی های اولیه، بررسی ظاهری سیستم را مطابق روش زیر انجام دهید:
- ۱) وجود نشتی در لوله های سوخت را بررسی کنید.
  - ۲) سیستم را از جهت وجود شکستگی و پیچ خوردگی لوله های خلاء و همچنین صحت اتصالات بررسی کنید.
  - ۳) لوله های ورودی سوخت را از نظر وجود گرفتگی، نشتی، له شدگی و آسیب دیدگی بررسی کنید.
  - ۴) وجود هرگونه قطعی و فرسودگی در سیم های ولتاژ بالای سیستم جرقه زنی و صحت عملکرد جرقه زنی را بررسی کنید.
  - ۵) محکم و تمیز بودن کانکتور و پایه های دسته سیم ها را بررسی کنید.
  - ۶) اتصال کانکتور سنسورها و عملگر ها را از نظر قطعی یا شل بودن بررسی کنید.

**تذکر مهم:** چنانچه هر کدام از عیوب مورد بررسی فوق در سیستم مشاهده شد، ابتدا نسبت به انجام تعمیرات و رفع آن عیوب اقدام کنید. در غیر این صورت این عیوب روی عملیات بعدی عیب یابی تاثیر خواهند گذاشت.

#### راهنمای عیب یابی:

۱. مطمئن شوید هیچ خطای ثبت شده ای برای موتور وجود نداشته باشد.
  ۲. بررسی های مربوطه مطابق مراحل گفته شده فوق انجام شده و هیچ وضعیت غیر عادی وجود ندارد.
  ۳. درمدت عیب یابی، اثرات تعمیر و نگهداری، فشار سیلندر و زمان بندی جرقه زنی سیستم خودرو نباید نادیده گرفته شود.
  ۴. پس از تعویض ECU، تست های مربوطه را انجام دهید.
- اگر پس از این کار عیوب برطرف شوند، وجود عیب مربوط به ECU می باشد. اگر همچنان عیوب برطرف



**بررسی عیوب:**

۱- موتور پس از استارت خوردن روشن نشده یا به سختی روشن شود.  
محل عمومی عیب: ۱. باتری ۲. موتور استارتر ۳. سیم کشی یا سویچ استارت ۴. قسمت های مکانیکی موتور.

**روش عیب یابی:**

ردیف	مراحل عملیات	نتایج بررسی	مراحل بعدی
۱	با استفاده از مولتی‌متر، ولتاژ باتری را بررسی کنید. مقدار ولتاژ باتری در زمان روشن شدن موتور باید حدود ۸-۱۲ ولت باشد.	بلی	مرحله بعد
		خیر	باتری را تعویض کنید.
۲	سوئیچ استارت را در وضعیت روشن قرار داده و با استفاده از مولتی‌متر ، ولتاژ اتصال قطب مثبت موتور استارتر را بررسی کنید. مقدار این ولتاژ باید بیشتر از ۸V باشد.	بلی	مرحله بعد
		خیر	دسته سیم را تعمیر یا تعویض کنید.
۳	پس از باز کردن موتور استارتر، شرایط عملکردی آن را بررسی کنید. وجود اتصال کوتاه یا گیر کردن استارتر به سبب روانکاری نامناسب را بررسی کنید.	بلی	موتور استارتر را تعمیر یا تعویض کنید.
		خیر	مرحله بعد
۴	چنانچه عیب فقط در فصل زمستان اتفاق می افتد، بررسی کنید که آیا انتخاب روغن موتور و روغن جعبه دنده نامناسب برای شرایط فصل زمستان باعث این عیب شده است.	بلی	روغن موتور و روغن جعبه دنده را تعویض کنید.
		خیر	مرحله بعد
۵	بررسی کنید که آیا بیش از حد بودن مقاومت مکانیکی داخلی موتور باعث عدم توانایی موتور استارتر در راه اندازی موتور می شود.	بلی	مقاومت مکانیکی داخلی موتور را بررسی کنید.
		خیر	به راهنمای عیب یابی مراجعه کنید.

۲- موتور استارت می خورد اما روشن نمی شود.  
 محل عمومی عیب: ۱. خالی بودن مخزن سوخت ۲. پمپ سوخت ۳. سنسور دور موتور ۴. کوئل جرقه زنی ۵. قسمت های مکانیکی موتور.

### روش عیب یابی:

ردیف	مراحل عملیات	نتایج بررسی	مراحل بعدی
۱	گیج فشار را به ریل سوخت متصل کرده و موتور خودرو را روشن کنید. فشار سوخت را اندازه بگیرید. فشار باید حدود 350kPa باشد.	بلی	مرحله بعد
		خیر	سیستم تغذیه سوخت را بررسی و تعمیر کنید.
۲	پس از اتصال دستگاه عیب یاب برای مشاهده داده های مربوط به دور موتور، موتور خودرو را روشن کرده و وجود سیگنال خروجی دور موتور را بررسی کنید	بلی	مرحله بعد
		خیر	مدار سنسور دور موتور را بررسی کنید.
۳	کوئل جرقه و شمع هر سیلندر را باز کرده و آن را در فاصله ۵ میلیمتر از بدنه موتور نگهدارید. موتور خودرو را استارت بزنید. جرقه ایجاد شده را بررسی کنید. جرقه باید آبی باشد.	بلی	مرحله بعد
		خیر	سیستم جرقه زنی را بررسی کنید.
۴	فشار هر یک از سیلندر ها را اندازه گیری کرده و ناکافی بودن فشار هر سیلندر را بررسی کنید.	بلی	عیوب مکانیکی موتور را برطرف کنید.
		خیر	مرحله بعد

۳- سخت روشن شدن موتور گرم  
 محل عمومی عیب: ۱. وجود آب در سوخت ۲. پمپ سوخت ۳. سنسور دمای مایع خنک کننده ۴. لوله خلاء تنظیم کننده فشار سوخت ۵. کوپل جرقه زنی.

### روش عیب یابی:

ردیف	مراحل عملیات	نتایج بررسی	مراحل بعدی
۱	گیج فشار را به ریل سوخت متصل کرده و موتور خودرو را روشن کنید. فشار سوخت را بررسی کنید. فشار سوخت باید حدود 350kPa باشد.	بلی	مرحله بعد
		خیر	سیستم تغذیه سوخت را بررسی کنید.
۲	کوپل جرقه و شمع هر سیلندر را باز کرده و آن را در فاصله ۵ میلیمتر از بدنه موتور نگهدارید. موتور خودرو را استارت بزنید. جرقه ایجاد شده را بررسی کنید. جرقه باید آبی باشد.	بلی	مرحله بعد
		خیر	سیستم جرقه زنی را بررسی کنید.
۳	کانکتور سنسور دمای مایع خنک کننده را جدا کنید. موتور خودرو استارت زده و روشن شدن آن را بررسی کنید. (یا یک مقاومت $300\Omega$ را به کانکتور سنسور متصل کنید تا جایگزین سنسور شود. سپس موتور را استارت زده و روشن شدن آن را بررسی کنید).	بلی	مدار سنسور را بررسی کنید یا سنسور را تعویض نمایید.
		خیر	مرحله بعد
۴	وجود نشستی یا شل شدن لوله خلاء تنظیم کننده فشار سوخت را بررسی کنید.	بلی	آن را تعمیر یا تعویض کنید.
		خیر	مرحله بعد
۵	وضعیت سوخت را بررسی کرده و مشخص کنید که آیا وقوع عیب پس از پرکردن سوخت می باشد.	بلی	سوخت را تعویض کنید.
		خیر	مرحله بعد

۴- سخت روشن شدن موتور سرد  
محل عمومی عیب: ۱. وجود آب داخل سوخت ۲. پمپ سوخت ۳. سنسور دمای مایع خنک کننده ۴. انژکتور ۵. کویل  
جرقه زنی ۶. دریچه گاز ۷. قسمت مکانیکی موتور.

### روش عیب یابی:

ردیف	مراحل عملیات	نتایج بررسی	مراحل بعدی
۱	گیج فشار را به ریل سوخت متصل کرده و موتور خودرو را روشن کنید. فشار سوخت را بررسی کنید. فشار سوخت باید حدود 350kPa باشد.	بلی	مرحله بعد
		خیر	سیستم تغذیه سوخت را بررسی کنید.
۲	کویل جرجه و شمع هر سیلندر را باز کرده و آن را در فاصله ۵ میلیمتر از بدنه موتور نگهدارید. موتور خودرو را استارت بزنید. جرجه ایجاد شده را بررسی کنید. جرجه باید آبی باشد.	بلی	مرحله بعد
		خیر	سیستم جرجه زنی را بررسی کنید.
۳	کانکتور سنسور دمای مایع خنک کننده را جدا کنید. موتور خودرو استارت زده و روشن شدن آن را بررسی کنید. (یا یک مقاومت $3500\Omega$ را به کانکتور سنسور متصل کنید تا جایگزین سنسور شود. سپس موتور را استارت زده و روشن شدن آن را بررسی کنید).	بلی	مدار سنسور را بررسی کنید یا سنسور را تعویض نمایید.
		خیر	مرحله بعد
۴	حین فشار دادن آرام پدال گاز، راحت روشن شدن موتور را بررسی کنید.	بلی	دریچه گاز و کانال هوای دور آرام را تمیز کنید.
		خیر	مرحله بعد
۵	پس از باز کردن انژکتور سوخت، با استفاده از دستگاه تست انژکتور وجود نشتی یا گرفتگی انژکتور را بررسی کنید.	بلی	عیب مشاهده شده را برطرف نمایید
		خیر	مرحله بعد
۶	وضعیت سوخت را بررسی کرده و مشخص کنید که آیا وقوع عیب پس از پرکردن سوخت می باشد.	بلی	سوخت را تعویض کنید.
		خیر	مرحله بعد
۷	فشار هر یک از سیلندر ها را اندازه گیری کرده و ناکافی بودن فشار هر سیلندر را بررسی کنید..	بلی	عیوب مکانیکی موتور را برطرف نمایید.
		خیر	مرحله بعد
۸	آداپتور سیستم EFI را متصل کرده و سوئیچ استارت را در حالت روشن قرار دهید. مناسب بودن مدار تغذیه پین های ۱۲،۱۳،۴۴،۴۵ و ۶۳ و مدار اتصال بدنه پینهای ۳،۵۱،۵۳،۶۱ و ۸۰ را بررسی کنید.	بلی	به راهنمای عیب یابی مراجعه کنید
		خیر	مدار مربوطه را بررسی و تعمیر کنید.



۵- دور موتور عادی می باشد اما سختی در روشن شدن آن وجود دارد.  
محل عمومی عیب: ۱. وجود آب داخل سوخت ۲. پمپ سوخت ۳. سنسور دمای مایع خنک کننده ۴. انژکتور سوخت  
۵. کویل جرقه زنی ۶. دریچه گاز الکترونیکی ۷. کانال هواکش ۸. زمانبندی جرقه زنی ۹. شمع جرقه زنی ۱۰. قسمت مکانیکی موتور.

### روش عیب یابی:

ردیف	مراحل عملیات	نتایج بررسی	مراحل بعدی
۱	وجود گرفتگی و انسداد در فیلتر هوا و نشتی داشتن کانال ورودی هوا را بررسی کنید.	بلی	سیستم هواکش را تعمیر کنید.
		خیر	مرحله بعد
۲	گیج فشار را به ریل سوخت متصل کرده و موتور خودرو را روشن کنید. فشار سوخت را بررسی کنید. فشار سوخت باید حدود 350kPa باشد.	بلی	مرحله بعد
		خیر	سیستم سوخت رسانی را بررسی و تعمیر کنید.
۳	کویل جرقه و شمع هر سیلندر را باز کرده و آن را در فاصله ۵ میلیمتر از بدنه موتور نگهدارید. موتور خودرو را استارت بزنید. جرقه ایجاد شده را بررسی کنید. جرقه باید آبی باشد.	بلی	مرحله بعد
		خیر	سیستم جرقه زنی را بررسی و تعمیر کنید.
۴	شمع های سیلندر ها را از نظر مدل، مناسب بودن وضعیت الکترودها و برآورده کردن الزامات فنی بررسی کنید.	بلی	مرحله بعد
		خیر	شمع ها را تنظیم یا تعویض کنید.
۵	کانکتور سنسور دمای مایع خنک کننده را جدا کنید. موتور خودرو استارت زده و روشن شدن آن را بررسی کنید.	بلی	مدار سنسور را بررسی و تعمیر و یا سنسور را تعویض کنید.
		خیر	مرحله بعد
۶	پدال گاز را به آرامی فشار داده و روشن شدن موتور را بررسی کنید.	بلی	دریچه گاز و کانال ورودی هوای دور آرام را تمیز کنید.
		خیر	مرحله بعد
۷	پس از باز کردن انژکتور سوخت، با استفاده از دستگاه تست انژکتور وجود نشتی یا گرفتگی انژکتور را بررسی کنید.	بلی	عیب را برطرف نمایید.
		خیر	مرحله بعد
۸	وضعیت سوخت را بررسی کرده و مشخص کنید که آیا وقوع عیب پس از پر کردن سوخت می باشد.	بلی	سوخت مخزن را تعویض کنید.
		خیر	مرحله بعد
۹	فشار هر یک از سیلندر ها را اندازه گیری کرده و ناکافی بودن فشار هر سیلندر را بررسی کنید.	بلی	عیوب مکانیکی موتور را برطرف کنید.
		خیر	مرحله بعد
۱۰	ترتیب و زمانبندی جرقه زنی موتور را از نظر منطبق بودن آن ها با الزامات و مشخصات فنی بررسی کنید.	بلی	مرحله بعد
		خیر	سیستم جرقه زنی را بررسی و تعمیر کنید.
۱۱	آداپتور سیستم EFI را متصل کرده و سوئیچ استارت را در حالت روشن قرار دهید. مناسب بودن مدار تغذیه پین های ۱۲، ۱۳، ۴۴، ۴۵ و ۶۳ و مدار اتصال بدنه پینهای ۳، ۵۱، ۵۳، ۶۱ و ۸۰ را بررسی کنید.	بلی	به راهنمای عیب یابی مراجعه کنید
		خیر	مدار مربوطه را بررسی و تعمیر کنید.

۶- روشن شدن موتور عادی می باشد اما دور آرام مناسبی ندارد.  
محل عمومی عیب: ۱. وجود آب داخل سوخت ۲. انژکتور سوخت ۳. شمع جرقه زنی ۴. دریچه گاز و کنارگذر هوای دور آرام ۵. کانال هواکش ۶. دریچه گاز الکترونیکی ۷. زمانبندی جرقه زنی ۸. قسمت مکانیکی موتور

### روش عیب یابی:

ردیف	مراحل عملیات	نتایج بررسی	مراحل بعدی
۱	وجود گرفتگی و انسداد در فیلتر هوا و نشستی داشتن کانال ورودی هوا را بررسی کنید.	بلی	سیستم هواکش را بررسی و تعمیر کنید.
		خیر	مرحله بعد
۲	تنظیم کننده دور آرام موتور را از نظر گیر کردن آن بررسی کنید.	بلی	آن را تعمیر یا تعویض کنید.
		خیر	مرحله بعد
۳	شمع های سیلندر ها را از نظر مدل، مناسب بودن وضعیت الکترودها و برآورده کردن الزامات فنی بررسی کنید.	بلی	مرحله بعد
		خیر	آن ها را تنظیم یا تعویض کنید.
۴	وجود رسوبات و دوده را درون دریچه گاز و کنار گذر دور آرام بررسی کنید.	بلی	آن را شست و شو دهید.
		خیر	مرحله بعد
۵	پس از باز کردن انژکتور سوخت، با استفاده از دستگاه تست انژکتور وجود نشستی یا گرفتگی انژکتور را بررسی کنید.	بلی	عیب را برطرف نمایید.
		خیر	مرحله بعد
۶	وضعیت سوخت را بررسی کرده و مشخص کنید که آیا وقوع عیب پس از پرکردن سوخت می باشد.	بلی	سوخت مخزن را تعویض کنید.
		خیر	مرحله بعد
۷	فشار هر یک از سیلندر ها را اندازه گیری کرده و ناکافی بودن فشار هر سیلندر را بررسی کنید.	بلی	عیوب مکانیکی موتور را برطرف نمایید.
		خیر	مرحله بعد
۸	ترتیب و زمانبندی جرقه زنی موتور را از نظر منطبق بودن آن ها با الزامات و مشخصات فنی بررسی کنید.	بلی	مرحله بعد
		خیر	زمانبندی جرقه را بررسی و تعمیر کنید.
۹	آداپتور سیستم EFI را متصل کرده و سوئیچ استارت را در حالت روشن قرار دهید. مناسب بودن مدار تغذیه پین های ۱۲،۱۳،۴۴،۴۵ و ۶۳ و مدار اتصال بدنه پینهای ۳،۵۱،۵۳،۶۱ و ۸۰ را بررسی کنید.	بلی	به راهنمای عیب یابی مراجعه کنید.
		خیر	مدار مربوطه را بررسی و تعمیر کنید.





۷- روشن شدن موتور عادی می باشد اما تا زمان گرم شدن موتور، دور آرام مناسبی ندارد.  
محل عمومی عیب: ۱. وجود آب داخل سوخت ۲. سنسور دمای مایع خنک کننده ۳. شمع جرقه زنی ۴. وجود دوده و رسوب درون دریچه گاز ۵. کانال هواکش ۶. قسمت مکانیکی موتور

### روش عیب یابی:

ردیف	مراحل عملیات	نتایج بررسی	مراحل بعدی
۱	وجود گرفتگی و انسداد در فیلتر هوا و نشستی داشتن کانال ورودی هوا را بررسی کنید.	بلی	سیستم هواکش را بررسی کنید.
		خیر	مرحله بعد
۲	شمع های سیلندر ها را از نظر مدل، مناسب بودن وضعیت الکترودها و برآورده کردن الزامات فنی بررسی کنید.	بلی	مرحله بعد
		خیر	تعمیر یا تعویض کنید.
۳	وجود دوده و رسوبات در دریچه گاز را بررسی کنید.	بلی	قطعات مربوط را تمیز کاری کنید.
		خیر	مرحله بعد
۴	کانکتور سنسور دمای مایع خنک کننده را جدا کرده و نامناسب بودن دور آرام موتور را در مدت گرم شدن موتور بررسی کنید.	بلی	مدار سنسور را بررسی و تعمیر کرده یا سنسور را تعویض کنید.
		خیر	مرحله بعد
۵	پس از باز کردن انژکتور سوخت، با استفاده از دستگاه تست انژکتور وجود نشستی یا گرفتگی انژکتور را بررسی کنید.	بلی	عیب را برطرف نمایید.
		خیر	مرحله بعد
۶	وضعیت سوخت را بررسی کرده و مشخص کنید که آیا وقوع عیب پس از پرکردن سوخت می باشد.	بلی	سوخت مخزن را تعویض کنید.
		خیر	مرحله بعد
۷	فشار هر یک از سیلندر ها را اندازه گیری کرده و ناکافی بودن فشار هر سیلندر را بررسی کنید.	بلی	عیوب مکانیکی موتور را برطرف نمایید.
		خیر	مرحله بعد
۸	آداپتور سیستم EFI را متصل کرده و سوئیچ استارت را در حالت روشن قرار دهید. مناسب بودن مدار تغذیه پین های ۱۲، ۱۳، ۴۴، ۴۵ و ۶۳ و مدار اتصال بدنه پینهای ۳، ۵۱، ۵۳، ۶۱ و ۸۰ را بررسی کنید.	بلی	به راهنمای عیب یابی مراجعه کنید.
		خیر	مدار مربوطه را بررسی و تعمیر کنید.

۸- روشن شدن موتور عادی می باشد اما موتور پس از گرم شدن ، دور آرام مناسبی ندارد.  
محل عمومی عیب: ۱. وجود آب داخل سوخت ۲. سنسور دمای مایع خنک کننده ۳. شمع جرقه زنی ۴. دریچه گاز الکترونیکی ۵. کانال هواکش ۶. قسمت مکانیکی موتور.

### روش عیب یابی:

ردیف	مراحل عملیات	نتایج بررسی	مراحل بعدی
۱	وجود گرفتگی و انسداد در فیلتر هوا و نشتی داشتن کانال ورودی هوا را بررسی کنید.	بلی	سیستم هواکش را بررسی کنید.
		خیر	مرحله بعد
۲	شمع های سیلندر ها را از نظر مدل، مناسب بودن وضعیت الکترودها و برآورده کردن الزامات فنی بررسی کنید.	بلی	مرحله بعد
		خیر	شمع را تنظیم یا تعویض کنید.
۳	وجود دوده و رسوبات در دریچه گاز را بررسی کنید.	بلی	آن را تمیز کنید.
		خیر	مرحله بعد
۴	کانکتور سنسور دمای مایع خنک کننده را جدا کرده و نامناسب بودن دور آرام موتور را در مدت گرم شدن موتور بررسی کنید.	بلی	مدار سنسور را بررسی و تعمیر کرده یا سنسور را تعویض کنید.
		خیر	مرحله بعد
۵	پس از باز کردن انژکتور سوخت، با استفاده از دستگاه تست انژکتور وجود نشتی یا گرفتگی انژکتور را بررسی کنید.	بلی	عیب را برطرف نمایید.
		خیر	مرحله بعد
۶	وضعیت سوخت را بررسی کرده و مشخص کنید که آیا وقوع عیب پس از پرکردن سوخت می باشد.	بلی	سوخت مخزن را تعویض کنید.
		خیر	مرحله بعد
۷	فشار هر یک از سیلندر ها را اندازه گیری کرده و ناکافی بودن فشار هر سیلندر را بررسی کنید.	بلی	عیوب مکانیکی موتور را برطرف نمایید.
		خیر	مرحله بعد
۸	آداپتور سیستم EFI را متصل کرده و سوئیچ استارت را در حالت روشن قرار دهید. مناسب بودن مدار تغذیه پین های ۱۲،۱۳،۴۴،۴۵ و ۶۳ و مدار اتصال بدنه پینهای ۳،۵۱،۵۳،۶۱ و ۸۰ را بررسی کنید.	بلی	به راهنمای عیب یابی مراجعه کنید.
		خیر	مدار مربوطه را بررسی و تعمیر کنید.



۹- روشن شدن موتور عادی می باشد اما دور آرام مناسب نبوده یا موتور پس از قرار گرفتن تحت بار خاموش می شود. (مانند زمان فعال شدن تهویه مطبوع)  
محل عمومی عیب: ۱. سیستم تهویه مطبوع ۲. تنظیم کننده دور آرام موتور ۳. انژکتور سوخت.

### روش عیب یابی

ردیف	مراحل عملیات	نتایج بررسی	مراحل بعدی
۱	وجود دوده و رسوبات در دریچه گاز را بررسی کنید.	بلی	قطعات مرتبط را تمیز کنید.
		خیر	مرحله بعد
۲	بررسی کنید آیا با روشن کردن تهویه مطبوع، توان خروجی موتور افزایش می یابد همچنین با استفاده از دستگاه عیب یاب تغییرات زاویه آوانس جرقه زنی . پهنای پالس و ورودی هوا را بررسی کنید	بلی	به مرحله ۴ بروید.
		خیر	مرحله بعد
۳	پس از اتصال آداپتور سیستم پاشش سوخت الکترونیکی،سیم اتصال پین شماره 7 ECU را جدا کنید. وجود سیگنال بالا در دسته سیم و ترمینال را هنگام روشن شدن تهویه مطبوع بررسی کنید.	بلی	مرحله بعد
		خیر	سیستم تهویه مطبوع را بررسی کنید.
۴	عادی و سالم بودن فشار سیستم تهویه مطبوع، کلاچ کمپرسور و پمپ کمپرسور را بررسی کنید.	بلی	مرحله بعد
		خیر	سیستم تهویه مطبوع را بررسی و تعمیر کنید.
۵	پس از باز کردن انژکتور سوخت، با استفاده از دستگاه تست انژکتور وجود نشتی یا گرفتگی انژکتور را بررسی کنید.	بلی	عیوب مربوطه را برطرف کنید.
		خیر	مرحله بعد
۶	آداپتور سیستم EFI را متصل کرده و سوئیچ استارت را در حالت روشن قرار دهید. مناسب بودن مدار تغذیه پین های ۱۲،۱۳،۴۴،۴۵ و ۶۳ و مدار اتصال بدنه پینهای ۳،۵۱،۵۳،۶۱ و ۸۰ را بررسی کنید.	بلی	به راهنمای عیب یابی مراجعه کنید.
		خیر	مدار مربوطه را بررسی و تعمیر کنید.

۱۰- روشن شدن موتور عادی اما سرعت دور آرام آن بالا می باشد.  
 محل عمومی عیب: ۱. دریچه گاز و کنار گذر هوای دور آرام ۲. لوله خلاء ۳. تنظیم کننده دور آرام ۴. سنسور دمای مایع خنک کننده ۵. زمانبندی جرّقه زنی.

### روش عیب یابی

ردیف	مراحل عملیات	نتایج بررسی	مراحل بعدی
۱	بررسی کنید آیا سیم گاز گیر کرده یا بیش از حد محکم شده است.	بلی	آن را تنظیم و تعمیر کنید.
		خیر	مرحله بعد
۲	وجود نشتی در سیستم هواکش و لوله خلاء را بررسی کنید.	بلی	سیستم هواکش را بررسی یا تعمیر کنید.
		خیر	مرحله بعد
۳	پس از باز کردن تنظیم کننده دور آرام، وجود دوده و رسوبات در دریچه گاز، تنظیم کننده و کنارگذر هوای دور آرام را بررسی کنید.	بلی	قطعات مربوطه را تمیز کنید.
		خیر	مرحله بعد
۴	پس از باز کردن کانکتور سنسور دمای مایع خنک کننده، موتور را روشن کرده و بررسی کنید که سرعت دور آرام بالا می باشد.	بلی	مدار سنسور را بررسی و تعمیر کرده یا سنسور را تعویض کنید.
		خیر	مرحله بعد
۵	مطابق بودن زمانبندی و ترتیب جرّقه زنی موتور با الزامات و مشخصات فنی را بررسی کنید.	بلی	مرحله بعد
		خیر	زمانبندی جرّقه زنی را بررسی و تعمیر کنید.
۶	آداپتور سیستم EFI را متصل کرده و سوئیچ استارت را در حالت روشن قرار دهید. مناسب بودن مدار تغذیه پین های ۱۲، ۱۳، ۴۴، ۴۵ و ۶۳ و مدار اتصال بدنه پینهای ۳، ۵۱، ۵۳، ۶۱ و ۸۰ را بررسی کنید.	بلی	به راهنمای عیب یابی مراجعه کنید.
		خیر	مدار مربوطه را بررسی و تعمیر کنید.



۱۱- حین گاز دادن به موتور، دور موتور بالا نمی رود یا موتور خاموش می شود.  
محل عمومی عیب: ۱. وجود آب داخل سوخت ۲. سنسور فشار هوای ورودی و سنسور موقعیت دریچه گاز ۳. شمع جرقه زنی ۴. دریچه گاز و کنار گذر هوای دور آرام ۵. کانال هواکش ۶. تنظیم کننده دور آرام ۷. انژکتور سوخت ۸. زمانبندی جرقه زنی ۹. لوله اگزوز.

### روش عیب یابی:

ردیف	مراحل عملیات	نتایج بررسی	مراحل بعدی
۱	گرفتگی و مسدود بودن فیلتر هوا را بررسی کنید.	بلی	سیستم هواکش را بررسی و تعمیر کنید.
		خیر	مرحله بعد
۲	گیج فشار را به ریل سوخت متصل کرده و موتور خودرو را روشن کنید. فشار سوخت را بررسی کنید. فشار سوخت باید حدود 350kPa باشد.	بلی	مرحله بعد
		خیر	سیستم سوخت رسانی را بررسی و تعمیر کنید.
۳	شمع های سیلندر ها را از نظر مدل، مناسب بودن وضعیت الکترودها و برآورده کردن الزامات فنی بررسی کنید.	بلی	مرحله بعد
		خیر	شمع ها را تنظیم یا تعویض کنید.
۴	پس از باز کردن تنظیم کننده دور آرام، وجود دوده و رسوبات در دریچه گاز، تنظیم کننده و کنار گذر هوای دور آرام را بررسی کنید.	بلی	قطعات مربوطه را تمیز کنید
		خیر	مرحله بعدی
۵	مناسب بودن سنسور فشار هوای ورودی، سنسور موقعیت دریچه گاز و مدارهای آن ها را بررسی کنید.	بلی	مرحله بعدی
		خیر	مدار مربوطه را بررسی یا تعمیر کرده و یا سنسور را تعویض کنید.
۶	پس از باز کردن انژکتور سوخت، با استفاده از دستگاه تست انژکتور وجود نشتی یا گرفتگی انژکتور را بررسی کنید.	بلی	عیوب مربوطه را برطرف نمایید.
		خیر	مرحله بعد
۷	وضعیت سوخت را بررسی کرده و مشخص کنید که آیا وقوع عیب پس از پرکردن سوخت می باشد.	بلی	سوخت مخزن را تعویض کنید.
		خیر	مرحله بعد
۸	مطابق بودن زمانبندی و ترتیب جرقه زنی موتور با الزامات و مشخصات فنی را بررسی کنید.	بلی	مرحله بعد
		خیر	زمانبندی جرقه زنی را بررسی و تعمیر کنید.
۹	آرام و یکنواخت بودن جریان دود داخل لوله اگزوز را بررسی کنید.	بلی	مرحله بعد
		خیر	لوله اگزوز را تعمیر یا تعویض کنید.
۱۰	آداپتور سیستم EFI را متصل کرده و سوئیچ استارت را در حالت روشن قرار دهید. مناسب بودن مدار تغذیه پین های ۱۲، ۱۳، ۴۴، ۴۵ و ۶۳ و مدار اتصال بدنه پینهای ۳، ۵۱، ۵۳، ۶۱ و ۸۰ را بررسی کنید.	بلی	به راهنمای عیب یابی مراجعه کنید.
		خیر	مدار مربوطه را بررسی و تعمیر کنید.

۱۲- حین گاز دادن، واکنش موتور کند بوده و شتاب گیری آن ضعیف می باشد.  
 محل عمومی عیب: ۱. وجود آب داخل سوخت ۲. سنسور فشار هوای ورودی و سنسور موقعیت دریچه گاز ۳. شمع جرقه زنی ۴. دریچه گاز و گنار گذر هوای دور آرام ۵. کانال هواکش ۶. تنظیم کننده دور آرام موتور ۷. انژکتور سوخت ۸. زمانبندی جرقه زنی ۹. لوله اگزوز.

### روش عیب یابی:

ردیف	مراحل عملیات	نتایج بررسی	مراحل بعدی
۱	گرفتگی و مسدود بودن فیلتر هوا را بررسی کنید.	بلی	سیستم هواکش را بررسی و تعمیر کنید.
		خیر	مرحله بعد
۲	گیج فشار را به ریل سوخت متصل کرده و موتور خودرو را روشن کنید. فشار سوخت را بررسی کنید. فشار سوخت باید حدود 350kPa باشد.	بلی	مرحله بعد
		خیر	سیستم سوخت رسانی را بررسی و تعمیر کنید.
۳	شمع های سیلندر ها را از نظر مدل، مناسب بودن وضعیت الکترودها و برآورده کردن الزامات فنی بررسی کنید.	بلی	مرحله بعد
		خیر	شمع ها را تنظیم یا تعویض کنید.
۴	پس از باز کردن تنظیم کننده دور آرام، وجود دوده و رسوبات در دریچه گاز، تنظیم کننده و کنارگذر هوای دور آرام را بررسی کنید.	بلی	قطعات مربوطه را تمیز کنید
		خیر	مرحله بعدی
۵	مناسب بودن سنسور فشار هوای ورودی، سنسور موقعیت دریچه گاز و مدارهای آن ها را بررسی کنید.	بلی	مرحله بعدی
		خیر	مدار مربوطه را بررسی یا تعمیر کرده و یا سنسور را تعویض کنید.
۶	پس از باز کردن انژکتور سوخت، با استفاده از دستگاه تست انژکتور وجود نشتی یا گرفتگی انژکتور را بررسی کنید.	بلی	عیوب مربوطه را برطرف نمایید.
		خیر	مرحله بعد
۷	وضعیت سوخت را بررسی کرده و مشخص کنید که آیا وقوع عیب پس از پرکردن سوخت می باشد.	بلی	سوخت مخزن را تعویض کنید.
		خیر	مرحله بعد
۸	مطابق بودن زمانبندی و ترتیب جرقه زنی موتور با الزامات و مشخصات فنی را بررسی کنید.	بلی	مرحله بعد
		خیر	زمانبندی جرقه زنی را بررسی و تعمیر کنید.
۹	آرام و یکنواخت بودن جریان دود داخل لوله اگزوز را بررسی کنید.	بلی	مرحله بعد
		خیر	لوله اگزوز را تعمیر یا تعویض کنید.
۱۰	آداپتور سیستم EFI را متصل کرده و سوئیچ استارت را در حالت روشن قرار دهید. مناسب بودن مدار تغذیه پین های ۱۲، ۱۳، ۴۴، ۴۵ و ۶۳ و مدار اتصال بدنه پینهای ۳، ۵۱، ۵۳، ۶۱ و ۸۰ را بررسی کنید.	بلی	به راهنمای عیب یابی مراجعه کنید.
		خیر	مدار مربوطه را بررسی و تعمیر کنید.

۱۳- شتاب گیری و عملکرد موتور ضعیف می باشد.  
 محل عمومی عیب: ۱. وجود آب داخل سوخت ۲. سنسور هوای ورودی ۳. شمع جرقه زنی ۴. کوئل جرقه زنی ۵. دریچه گاز ۶. کانال هواکش ۷. انژکتور سوخت ۸. زمانبندی جرقه زنی ۹. لوله اگزوز.

### روش عیب یابی:

ردیف	مراحل عملیات	نتایج بررسی	مراحل بعدی
۱	بررسی کنید آیا عیب های زیر وجود دارد: خلاصی کلاچ، فشار کم باد لاستیک، کشیدن ترمز، ابعاد نادرست لاستیک، قرار گیری نادرست چهار چرخ و غیره.	بلی	با انجام تعمیرات، عیوب را برطرف کنید.
		خیر	مرحله بعد
۲	گرفتگی و مسدود بودن فیلتر هوا را بررسی کنید.	بلی	سیستم هواکش را بررسی و تعمیر کنید.
		خیر	مرحله بعد
۳	گیج فشار را به ریل سوخت متصل کرده و موتور خودرو را روشن کنید. فشار سوخت را بررسی کنید. فشار سوخت باید حدود 350kPa باشد.	بلی	مرحله بعد
		خیر	سیستم تغذیه سوخت را بررسی و تعمیر کنید.
۴	کوئل جرقه و شمع هر سیلندر را باز کرده و آن را در فاصله ۵ میلیمتر از بدنه موتور نگهدارید. موتور خودرو را استارت بزنید. جرقه ایجاد شده را بررسی کنید. جرقه باید آبی باشد.	بلی	مرحله بعد
		خیر	سیستم جرقه زنی را بررسی و تعمیر کنید.
۵	شمع های سیلندر ها را از نظر مدل، مناسب بودن وضعیت الکترودها و برآورده کردن الزامات فنی بررسی کنید.	بلی	مرحله بعد
		خیر	شمع ها را تنظیم یا تعویض کنید.
۶	وجود دوده و رسوبات در دریچه گاز و کنارگذر هوای دور آرام را بررسی کنید.	بلی	قطعات مربوطه را تمیز کنید.
		خیر	مرحله بعد
۷	مناسب بودن سنسور فشار هوای ورودی، سنسور موقعیت دریچه گاز و مدارهای آن ها را بررسی کنید.	بلی	مرحله بعد
		خیر	مدار مربوطه را بررسی یا تعمیر کرده و یا سنسور را تعویض کنید.
۸	پس از باز کردن انژکتور سوخت، با استفاده از دستگاه تست انژکتور وجود نشتی یا گرفتگی انژکتور را بررسی کنید.	بلی	عیوب مربوطه را برطرف کنید.
		خیر	مرحله بعد
۹	وضعیت سوخت را بررسی کرده و مشخص کنید که آیا وقوع عیب پس از پرکردن سوخت می باشد.	بلی	سوخت مخزن را تعویض کنید.
		خیر	مرحله بعد
۱۰	مطابق بودن زمانبندی و ترتیب جرقه زنی موتور با الزامات و مشخصات فنی را بررسی کنید.	بلی	مرحله بعد
		خیر	زمانبندی جرقه زنی را بررسی و تعمیر کنید.
۱۱	آرام و یکنواخت بودن جریان دود داخل لوله اگزوز را بررسی کنید.	بلی	مرحله بعد
		خیر	لوله اگزوز را تعمیر یا تعویض کنید.

## ۶. الزامات عملکرد دستگاه عیب یاب سیستم ME788

دستگاه عیب یاب باید دارای عملکرد های زیر باشد:

- ۱- خودعیب یابی  
به طور کلی شامل خواندن و برطرف کردن کدهای خطا می باشد.
- ۲- نمایش پارامترهای سیستم  
به طور کلی شامل دمای مایع خنک کننده (آب)، دمای هوای ورودی، میزان باز شدن دریچه گاز، دور موتور، زاویه جرقه زنی، اصلاح کوتاه مدت نسبت هوا به سوخت، اصلاح دراز مدت نسبت هوا به سوخت، فشار هوای ورودی، دبی جریان هوای ورودی، سیگنال سنسور اکسیژن، ولتاژ سیستم و مقدار نیاز گشتاور می باشد.
- ۳- وضعیت سیستم  
به طور کلی شامل وضعیت برنامه ریزی، سیستم خنک کننده، شرایط عملکردی ثابت، شرایط عملکردی دینامیک، کنترل بخارات سوخت و آلاینده ها، سنسور اکسیژن، دور آرام موتور، لامپ نشانگر عیب، شرایط عملکردی اضطراری، سیستم تهویه مطبوع و غیره می باشد.
- ۴- تست عملکرد  
به طور کلی شامل تست های عملکرد لامپ نشانگر عیب، پمپ سوخت، رله تهویه مطبوع، کنترل فن، تست جرقه زنی و قطع سوخت هر سیلندر می باشد.
- ۵- مقدار دهی اولیه سیستم و تنظیم مجدد (خود انطباقی تنظیم مجدد مقادیر)  
پس از خاموش شدن موتور، فرمان مقداردهی اولیه ارسال شده و سیستم طبق مقادیر قبلی خود انطباقی، تنظیم خواهد شد.
- ۶- کیلومتر شمار  
به طور کلی شامل صفحه نمایش سرعت و مسافت طی شده و زمان می باشد.
- ۷- اطلاعات مختص خودرو  
به طور کلی شامل نمایش شماره شاسی خودرو، شماره سخت افزار و نرم افزار های ECU می باشد





## ۷. ضمایم

## ۱.۷ جدول مقادیر گشتاور نصب اجزا و قطعات

گشتاور نصب (N•m)	نام قطعه	ردیف
39.2(Max)	سنسور دمای مایع خنک کننده	1
20±5	سنسور کوبش	2
50±10	سنسور اکسیژن	3
10±2	سنسور دور موتور	4
10±2	سنسور فاز	5
6	انژکتور سوخت	6
6±0.5	پدال گاز الکترونیکی	7
10(Max)	دریچه گاز الکترونیکی	8

## ۲.۷ مشخصات مربوط به تعمیر و نگهداری سیستم پاشش سوخت الکترونیکی ۱.۲.۷ خودروهای شخصی توضیحات:

۱. این جدول مشخصات تعمیر و نگهداری برای خودروهای شخصی قابل انجام می باشد.
۲. فاصله زمانی بین انجام تعمیرات و نگهداری بر اساس مقدار مسافت طی شده روی کیلومتر شمار تعیین می شود.
۳. جدول ارائه شده برای تعمیر و نگهداری مبتنی بر این فرض می باشد که از خودرو در شرایط عادی و مطابق با الزامات طراحی استفاده می شود و توجه به این نکته باید در دستور کار قرار گیرد.

80	70	60	50	40	30	20	10	x1000km	عنوان
24	21	18	15	12	9	6	3	ماه	
I		I		I		I			کویل جرقه زنی
I		I		I		I			بادامک جرقه زنی(دلکو)
I		I		I		I			درپوش دلکو
I		I		I		I			سیم جرقه زنی(واپر)
R		I		I		I			شمع جرقه زنی
I		I		I		I			زمانبندی جرقه زنی
I		I		I		I			دور آرام موتور
C				I					مخزن سوخت
R		R		R		R			فیلتر سوخت
C*		C*		C*		C*			انژکتور سوخت
R		I		R		I			فیلتر هوا
C		C		C		C			EWD یا استپر کنارگذر هوا
C		C		C		C			دریچه گاز
I		I		I		I			کنترل بخارات سوخت
I		I		I		I			بررسی با دستگاه عیب یاب

## ۲.۲.۷ خودرو های عمومی

## توضیحات:

۱. این جدول مشخصات تعمیر و نگهداری برای خودرو های عمومی قابل انجام می باشد.
۲. فاصله زمانی بین انجام تعمیرات و نگهداری بر اساس مقدار مسافت طی شده روی کیلومتر شمار تعیین می شود.
۳. جدول ارایه شده برای تعمیر و نگهداری مبتنی بر این فرض می باشد که از خودرو در شرایط عادی و مطابق با الزامات طراحی استفاده می شود و توجه به این نکته باید در دستور کار قرار گیرد.

80	70	60	50	40	30	20	10	x1000km	عنوان
24	21	18	15	12	9	6	3	ماه	
I	I	I	I	I	I	I	I		کویل جرچه زنی
I	I	I	I	I	I	I	I		بادامک جرچه زنی(دلکو)
I	I	I	I	I	I	I	I		درپوش دلکو
I	I	I	I	I	I	I	I		سیم جرچه زنی(وایر)
R		I		R		I			شمع جرچه زنی
I		I		I		I			زمانبندی جرچه زنی
I		I		I		I			دور آرام موتور
C				C					مخزن سوخت
R	R	R	R	R	R	R	R		فیلتر سوخت
C*	C*	C*	C*	C*	C*	C*	C*		انژکتور سوخت
R	I	R	I	R	I	R	I		فیلتر هوا
C	I	C	I	C	I	C	I		EWD یا استپر کنارگذر هوا
C	I	C	I	C	I	C	I		دریچه گاز
I		I		I		I			کنترل بخارات سوخت
I		I		I		I			بررسی با دستگاه عیب یاب

## نکات:

R ← تعویض کردن

C ← تمیز کردن

I ← بررسی کردن ( پس از یافتن قطعه معیوب آن را با قطعه یدکی تعویض کنید).

C\* ← انجام شست و شوی انژکتور با استفاده از دستگاه مخصوص آن.



## ۳.۷ جدول کد عیب (PCODE)

EUIV EOB D			شرح عیب	PCODE کد خطا	ردیف
MIL	SVS	کلاس عیب (خطا)			
×	√	۳	خطای عملکرد نامناسب ورودی هوای VVT	P000A	۱
×	√	۳	خطای مدار باز در VVT	P0010	۲
×	×	۵	خطای موقعیت قفل ورودی هوای VVT	P0012	۳
×	√	۳	انحراف نسبی بین موقعیت میل لنگ و میل سوپاپ	P0016	۴
×	√	۳	مدار باز در مدار کنترل سنسور اکسیژن بالایی	P0030	۵
×	√	۳	اتصال کوتاه به بدنه در مدار کنترل سنسور اکسیژن بالایی	P0031	۶
×	√	۳	اتصال کوتاه به منبع تغذیه در مدار کنترل سنسور اکسیژن بالایی	P0032	۷
×	√	۳	مدار باز در مدار کنترل سنسور اکسیژن پایینی	P0036	۸
×	√	۳	اتصال کوتاه به بدنه در مدار کنترل سنسور اکسیژن پایینی	P0037	۹
×	√	۳	اتصال کوتاه به منبع تغذیه در مدار کنترل سنسور اکسیژن پایینی	P0038	۱۰
×	√	۳	مقاومت حرارتی نامناسب سنسور اکسیژن بالایی	P0053	۱۱
×	√	۳	مقاومت حرارتی نامناسب سنسور اکسیژن پایینی	P0054	۱۲
×	√	۳	بدون تغییر بودن سیگنال فشار هوای ورودی	P0105	۱۳
×	√	۳	نامناسب بودن سنسور فشار هوای ورودی	P0106	۱۴
×	√	۳	اتصال کوتاه به بدنه در مدار سنسور فشار هوای ورودی	P0107	۱۵
×	√	۳	اتصال کوتاه به منبع تغذیه در مدار سنسور فشار هوای ورودی	P0108	۱۶
×	√	۳	پایین بودن ولتاژ سیگنال سنسور دمای هوای ورودی	P0112	۱۷
×	√	۳	بالا بودن ولتاژ سیگنال سنسور دمای هوای ورودی	P0113	۱۸
×	√	۳	پایین بودن ولتاژ مدار سنسور دمای مایع خنک کننده موتور	P0117	۱۹
×	√	۳	بالا بودن ولتاژ مدار سنسور دمای مایع خنک کننده موتور	P0118	۲۰
√	√	۱۳	سیگنال نابجا از سنسور شماره ۱ دریچه گاز الکترونیکی	P0121	۲۱
√	√	۱۳	پایین تر از حد مجاز بودن ولتاژ سنسورهای دریچه گاز الکترونیکی	P0122	۲۲
√	√	۱۳	بالا تر از حد مجاز بودن ولتاژ سنسورهای دریچه گاز الکترونیکی	P0123	۲۳
×	√	۳	سیگنال نابجای سنسور اکسیژن بالایی	P0130	۲۴
×	√	۳	پایین بودن ولتاژ سیگنال سنسور اکسیژن بالایی	P0131	۲۵
×	√	۳	بالا بودن ولتاژ سیگنال سنسور اکسیژن بالایی	P0132	۲۶
×	√	۳	فرسوده بودن سنسور اکسیژن بالایی	P0133	۲۷
×	√	۳	سیگنال خطای سنسور اکسیژن بالایی	P0134	۲۸
×	√	۳	سیگنال نابجای سنسور اکسیژن پایینی	P0136	۲۹
×	√	۳	پایین بودن ولتاژ سیگنال سنسور اکسیژن پایینی	P0137	۳۰



EUIV EOB D			شرح عیب	PCODE کد خطا	ردیف
MIL	SVS	کلاس عیب(خطا)			
×	√	۳	بالا بودن ولتاژ سیگنال سنسور اکسیژن پایینی	P0138	۳۱
×	√	۳	سیگنال خطای سنسور اکسیژن پایینی	P0140	۳۲
×	×	۷	خودیادگیری نادرست تست تحت حلقه بسته برای نسبت هوا و سوخت	P0170	۳۳
×	×	۷	بیش از حد رقیق بودن مخلوط هوا و سوخت در خودیادگیری تحت تست حلقه بسته	P0171	۳۴
×	×	۷	بیش از حد غلیظ بودن مخلوط هوا و سوخت در خودیادگیری تحت تست حلقه بسته	P0172	۳۵
×	√	۳	وجود مدار باز در مدار کنترل اجکتور سوخت سیلندر شماره ۱	P0201	۳۶
×	√	۳	وجود مدار باز در مدار کنترل اجکتور سوخت سیلندر شماره ۲	P0202	۳۷
×	√	۳	وجود مدار باز در مدار کنترل اجکتور سوخت سیلندر شماره ۳	P0203	۳۸
×	√	۳	وجود مدار باز در مدار کنترل اجکتور سوخت سیلندر شماره ۴	P0204	۳۹
×	×	۶	بالا تر رفتن دور موتور از حد مجاز آن	P0219	۴۰
√	√	۱۳	سیگنال نابجا از سنسور شماره ۲ در بچه گاز الکترونیکی	P0221	۴۱
√	√	۱۳	پایین تر از حد مجاز بودن ولتاژ سیگنال سنسور شماره ۲ داخل در بچه گاز الکترونیکی	P0222	۴۲
√	√	۱۳	بالا تر از حد مجاز بودن ولتاژ سیگنال سنسور شماره ۲ در بچه گاز الکترونیکی	P0223	۴۳
×	√	۳	اتصال کوتاه به بدنه در مدار کنترل انژکتور سوخت سیلندر شماره ۱	P0261	۴۴
×	√	۳	اتصال کوتاه به منبع تغذیه در مدار کنترل انژکتور سوخت سیلندر شماره ۱	P0262	۴۵
×	√	۳	اتصال کوتاه به بدنه در مدار کنترل انژکتور سوخت سیلندر شماره ۲	P0264	۴۶
×	√	۳	اتصال کوتاه به منبع تغذیه در مدار کنترل انژکتور سوخت سیلندر شماره ۲	P0265	۴۷
×	√	۳	اتصال کوتاه به بدنه در مدار کنترل انژکتور سوخت سیلندر شماره ۳	P0267	۴۸
×	√	۳	اتصال کوتاه به منبع تغذیه در مدار کنترل انژکتور سوخت سیلندر شماره ۳	P0268	۴۹
×	√	۳	اتصال کوتاه به بدنه در مدار کنترل انژکتور سوخت سیلندر شماره ۴	P0270	۵۰
×	√	۳	اتصال کوتاه به منبع تغذیه در مدار کنترل انژکتور سوخت سیلندر شماره ۴	P0271	۵۱
×	√	۲	احتراق چند سیلندر	P0300	۵۲
×	√	۲	احتراق یک سیلندر	P0301	۵۳
×	√	۲	احتراق دو سیلندر	P0302	۵۴
×	√	۲	احتراق سه سیلندر	P0303	۵۵
×	√	۲	احتراق چهار سیلندر	P0304	۵۶
×	√	۳	خطای سیگنال ABS برای بررسی مدار معیوب	P0317	۵۷

EUIV EOB D			شرح عیب	PCODE کد خطا	ردیف
MIL	SVS	کلاس عیب(خطا)			
×	√	۳	DG برای سیگنال دور موتور و از دست دادن دندان چرخنده و BM برای از دست دادن پیاپی	P0321	۵۸
×	√	۴	عدم وجود سیگنال سنسور دور موتور(مدار باز یا اتصال کوتاه)	P0322	۵۹
×	√	۳	پایین بودن ولتاژ سیگنال سنسور کوبش	P0327	۶۰
×	√	۳	بالا بودن ولتاژ سیگنال سنسور کوبش	P0328	۶۱
×	√	۳	نامناسب بودن موقعیت نصب سنسور فاز	P0340	۶۲
×	√	۳	اتصال ضعیف سنسور فاز	P0341	۶۳
×	√	۳	اتصال کوتاه به بدنه در مدار سنسور فاز	P0342	۶۴
×	√	۳	اتصال کوتاه به منبع تغذیه در مدار سنسور فاز	P0343	۶۵
×	√	۳	تحلیل رفتن توانایی کاتالیست در ذخیره اکسیژن(بیشتر از حد مجاز شدن مقدار آلاینده ها )	P0420	۶۶
×	√	۳	وجود مدار باز در مدار شیر برقی کنیستر	P0444	۶۷
×	√	۳	پایین بودن ولتاژ مدار شیر برقی کنیستر	P0458	۶۸
×	√	۳	بالا بودن ولتاژ مدار شیر برقی کنیستر	P0459	۶۹
×	√	۵	معیوب بودن مدار کنترل رله فن خنک کننده(سرعت پایین)	P0480	۷۰
×	×	۵	معیوب بودن مدار کنترلی رله فن خنک کننده(سرعت بالا)	P0481	۷۱
×	×	۳	سیگنال نابجای سنسور سرعت خودرو	P0501	۷۲
×	√	۳	کمتر بودن سرعت دور آرام موتور از مقدار مورد نظر	P0506	۷۳
	√	۳	بیشتر بودن سرعت دور آرام موتور از مقدار مورد نظر	P0507	۷۴
×	√	۳	اتصال کوتاه استپر موتور با بدنه	P0508	۷۵
×	√	۳	اتصال کوتاه استپر موتور با منبع تغذیه	P0509	۷۶
×	√	۳	وجود مدار باز با بدنه در استپر	P0511	۷۷
×	×	۵	سیگنال ولتاژ نادرست باتری	P0560	۷۸
×	×	۵	پایین بودن ولتاژ باتری	P0562	۷۹
×	×	۵	بالا بودن ولتاژ باتری	P0563	۸۰
√	×	۱۲	معیوب بودن مدار سویچ ترمز یا نقص در اتصال هم سرعت کننده.	P0571	۸۱
×	√	۳	ارسال کد های خطا از ECU	P0602	۸۲
√	√	۱۳	معیوب بودن RAM در ECU	P0604	۸۳
√	√	۱۳	معیوب بودن ROM در ECU	P0605	۸۴
√	√	۱۳	معیوب بودن کنترل کننده عملکرد دریچه گاز الکترونیکی	P0606	۸۵
×	√	۳	معیوب بودن مدار کنترل رله پمپ سوخت	P0627	۸۶
×	√	۳	اتصال کوتاه با بدنه در مدار کنترل رله پمپ سوخت	P0629	۸۷
×	×	۵	معیوب بودن مدار کنترل رله کمپرسور تهویه مطبوع	P0645	۸۸
×	×	۵	اتصال کوتاه در مدار کنترل رله کمپرسور تهویه مطبوع	P0647	۸۹



EUIV EOBBD			شرح عیب	PCODE کد خطا	ردیف
MIL	SVS	کلاس عیب(خطا)			
×	√	۳	مدار فرمان چراغ نشانگر عیب(MIL)	P0650	۹۰
×	×	۵	نادرست بودن ولتاژ خروجی رله اصلی	P0688	۹۱
×	×	۵	اتصال کوتاه در مدار کنترل رله فن خنک کننده (سرعت پایین)	P0692	۹۲
×		۵	اتصال کوتاه در مدار کنترل رله فن خنک کننده (سرعت بالا)	P0694	۹۳
×	×	۵	نادرست بودن سیگنال سویچ پدال کلاچ	P0704	۹۴
×	×	۶	عملکرد محدود کننده گشتاور کنترل کننده ایمنی دریچه گاز الکترونیکی	P1336	۹۵
√	×	۱۳	انحراف بیش از حد بین موقعیت واقعی و موقعیت مورد نظر دریچه گاز الکترونیکی	P1545	۹۶
√	√	۱۳	مقاومت بیش از حد دریچه گاز در برابر باز شدن	P1558	۹۷
×	√	۶	معیوب بودن عملکرد خودیادگیری دریچه گاز الکترونیکی	P1559	۹۸
×	×	۶	معیوب بودن ولتاژ سیستم در برآورده کردن خودیادگیری دریچه گاز الکترونیکی	P1564	۹۹
√	×	۱۳	معیوب بودن خودیادگیری در تعیین حد پایین موقعیت دریچه گاز الکترونیکی	P1565	۱۰۰
√	√	۱۳	مقاومت بیش از حد دریچه گاز الکترونیکی در برابر بازگشت	P1568	۱۰۱
×	×	۶	نقص در برآورده شدن شرایط خودیادگیری دریچه گاز الکترونیکی	P1579	۱۰۲
×	×	۶	نقص در عملکرد خودیادگیری تنظیمات مقدار جریان عبوری دریچه گاز الکترونیکی	P1604	۱۰۳
×	√	۳	وجود اتصال کوتاه با بدنه در مدار هوای ورودی VVT	P2088	۱۰۴
×	√	۳	وجود اتصال کوتاه با منبع تغذیه در مدار هوای ورودی VVT	P2089	۱۰۵
√	√	۱۳	معیوب بودن عملکرد دریچه گاز الکترونیکی هنگام رانندگی با خودرو	P2106	۱۰۶
√	√	۱۳	پایین بودن ولتاژ سیگنال سنسور موقعیت شماره ۱ EFP	P2122	۱۰۷
√	√	۱۳	بالا بودن ولتاژ سیگنال سنسور موقعیت شماره ۱ EFP	P2123	۱۰۸
√	√	۱۳	پایین بودن ولتاژ سیگنال سنسور موقعیت شماره ۲ EFP	P2127	۱۰۹
√	√	۱۳	بالا بودن ولتاژ سیگنال سنسور موقعیت شماره ۲ EFP	P2128	۱۱۰
×	×	۶	وجود سیگنال های نابجا در سنسورهای دریچه گاز الکترونیکی	P2138	۱۱۱
×	√	۱۱	بالاتر از حد مجاز شدن نسبت هوا به سوخت در خودیادگیری کنترل حلقه بسته (منطقه بار متوسط)	P2177	۱۱۲
×	√	۱۱	پایین تر از حد مجاز شدن نسبت هوا به سوخت در خودیادگیری کنترل حلقه بسته (منطقه بار متوسط)	P2178	۱۱۳
×	√	۱۱	بالاتر از حد مجاز شدن نسبت هوا به سوخت در خودیادگیری کنترل حلقه بسته (منطقه بار کم)	P2187	۱۱۴
×	√	۱۱	پایین تر از حد مجاز شدن نسبت هوا به سوخت در خودیادگیری کنترل حلقه بسته (منطقه بار کم)	P2188	۱۱۵



EUIV EOBD			شرح عیب	PCODE کد خطا	ردیف
MIL	SVS	کلاس عیب(خطا)			
×	√	۳	فرسودگی سنسور اکسیژن بالایی	P2195	۱۱۶
×	√	۳	فرسودگی سنسور اکسیژن بالایی	P2196	۱۱۷
×	√	۳	فرسودگی سنسور اکسیژن پایینی	P2270	۱۱۸
×	√	۳	فرسودگی سنسور اکسیژن پایینی	P2271	۱۱۹

#### ۴.۷ نقشه های مدار سیم کشی

به نقشه های مخصوص هر خودرو مراجعه شود.

عملیات تعمیر و نگهداری و عیب یابی باید دقیقاً مطابق با مدارک و دستورالعمل های مربوطه صورت پذیرد.







فرم نظرات و پیشنهادات

نام و نام خانوادگی :

تاریخ :

نام و کد نمایندگی مجاز :

تلفن تماس :

نقطه نظرات :

امضاء:.....





کیلومتر ۱۷ جاده مخصوص کرج، نبش خیابان داروپخش، شرکت بازرگانی سایپادک  
[www.saipayadak.org](http://www.saipayadak.org)