

فصل 2

سیستم تعلیق

فهرست

2C-1..... توضیحات کلی	2-1	پیش بینی ها
2C-1..... ساختار تعلیق عقب	2-1	پیش بینی ها
2C-2..... ساختار تنظیم چرخ‌های عقب	2-1	پیش‌بینی‌های مربوط به سیستم تعلیق
2C-2..... دستور العمل تعمیرات	2A-1	شناسایی عمومی سیستم تعلیق
2C-2..... تنظیم و بازرسی تنظیم چرخ‌های عقب	2A-1	اطلاعات و دستور العمل‌های سیستم تعلیق
2C-4..... اجزا فنر لول و کمک فنر عقب		شناسایی علائم ایراد سیستم تعلیق، چرخ‌ها و لاستیک‌ها
2C-5..... باز کردن و بستن کمک فنر عقب	2A-1	مشخصات
2C-6..... بازرسی کمک فنر	2A-3	مشخصات تنظیم چرخ‌ها
2C-6..... باز کردن و بستن فنر لول و ضربگیر عقب	2B-1	تعلیق جلو
2C-8..... بازرسی فنر لول عقب	2B-1	توضیحات کلی
2C-9..... اجزاء طبق و مکانیزم ها	2B-1	ساختار سیستم تعلیق جلو
2C-10..... باز کردن و بستن طبق عقب	2B-2	ساختار تنظیم چرخ‌های جلو
2C-12..... باز کردن و بستن قطعات طبق عقب و بوش آن	2B-2	دستور العمل‌های تعمیرات
2C-12..... بازرسی طبق عقب	2B-2	نحوه بازرسی و تنظیم چرخ‌های جلو
2C-13..... باز کردن و بستن ژامبون	2B-4	اجزا مجموعه کمک فنر جلو
2C-14..... باز کردن و بستن قطعات ژامبون بوش آن	2B-5	باز کردن و بستن مجموعه کمک فنر جلو
2C-15..... بازرسی ژامبون	2B-7	باز کردن و بستن قطعات مجموعه کمک فنر جلو
2C-15..... باز کردن و بستن طبق پایین	2B-8	بازرسی مجموعه کمک فنر جلو
2C-16..... باز کردن و بستن قطعات طبق پایین و بوش آن	2B-9	اجزا مجموعه توپی و سگدست چرخ جلو
2C-17..... بازرسی طبق بالا	2B-9	باز کردن و بستن مجموعه توپی چرخ جلو
2C-17..... باز کردن و بستن	2B-11	باز کردن و بستن سگدست
2C-19..... باز کردن و بستن قطعات / بوش	2B-12	بازرسی بلبرینگ، مهره، دیسک و توپی چرخ جلو
2C-19..... بازرسی	2B-13	باز کردن و بستن طبق
2C-20..... اجزا اکسل عقب	2B-15	باز کردن و بستن قطعات طبق / بوش
2C-21..... باز کردن و بستن اکسل عقب	2B-16	بازرسی طبق / سگدست
2C-23..... باز کردن و بستن قطعات اکسل عقب و بوش آن	2B-16	بازرسی بوش طبق
2C-24..... بازرسی اکسل عقب، بوش‌ها و پایه‌ها	2B-16	بازرسی سبک طبق
2C-24..... اجزا سگدست و توپی چرخ عقب	2B-17	اجزا رام، میل موجگیر و بوش
2C-25..... باز کردن و بستن مجموعه توپی چرخ عقب	2B-18	باز کردن و بستن رام، میل موجگیر و بوش
2C-27..... بازرسی توپی، بلبرینگ و پیچ چرخ عقب	2B-22	بازرسی رام
2C-27..... بازرسی بلبرینگ، مهره و دیسک چرخ عقب	2B-22	بازرسی میل موجگیر، بوش و سبک
2C-28..... بستن و باز کردن سگدست عقب	2B-23	بازرسی اتصالات سیستم تعلیق جلو
2C-31..... بازرسی سگدست عقب	2B-23	مشخصات
2C-32..... بازرسی اتصالات تعلیق عقب	2B-23	مشخصات گشتاور اتصالات
2C-32..... مشخصات	2B-24	تجهیزات و ابزار مخصوص
2C-32..... مشخصات گشتاور اتصالات	2B-24	مواد توصیه شده برای سرویس
2C-33..... تجهیزات و ابزار مخصوص	2B-24	ابزار مخصوص
2C-33..... مواد توصیه شده برای سرویس		
2C-33..... ابزار مخصوص		
	2C-1	تعلیق جلو

2D-6..... باز کردن و بستن چرخ‌ها
 2D-6..... باز کردن و بستن لاستیک چرخ‌ها
 2D-6..... تعویض لاستیک
2D-7 **مشخصات**
 2D-7..... مشخصات لاستیک‌ها و چرخ‌ها
 2D-7..... مشخصات گشتاور اتصالات

چرخ‌ها و لاستیک‌ها **2D-1**
 توضیحات کلی 2D-1
 تشریح لاستیک‌ها 2D-1
 تشریح چرخ‌ها 2D-2
 تشریح سایش نامنظم و ناگهانی لاستیک 2D-2
 تشریح شاخص‌های سایش لاستیک 2D-3
 تشریح کشیدن لاستیک بطرفین خودرو 2D-3
 تشریح کشیدن لاستیک 2D-4
 بالانس نمودن چرخ‌ها 2D-4
دستور العمل‌های تعمیرات **2D-5**
 روش‌های بالانس کلی 2D-5

پیش‌بینی‌ها

پیش‌بینی‌ها

پیش‌بینی‌های مربوط به سیستم تعلیق

احتیاط مربوط به سیستم تعلیق

به "احتیاط مربوط به سیستم تعلیق: در فصل 00" مراجعه نمایید.

احتیاط مربوط به لاستیک‌ها و چرخ‌ها

به "احتیاط مربوط به لاستیک‌ها و چرخ‌ها: در فصل 00" مراجعه نمایید.

پیش‌بینی‌های عمومی

به "پیش‌بینی‌های عمومی: در فصل 00" مراجعه نمایید.

نکات مربوط به بالا بردن خودرو

به "نکات مربوط به بالا بردن خودرو: در فصل 00" مراجعه نمایید.

احتیاط مربوط به اتصالات

به "احتیاط مربوط به اتصالات: در فصل 00" مراجعه نمایید.

اطلاعات مربوط به اتصالات

به "اطلاعات مربوط به اتصالات: در بخش 0A" مراجعه نمایید.

احتیاط مربوط به ترمز

به "احتیاط مربوط به ترمز: فصل 00" مراجعه نمایید.

شناسایی عمومی سیستم تعلیق

روش‌ها و اطلاعات شناسایی سیستم

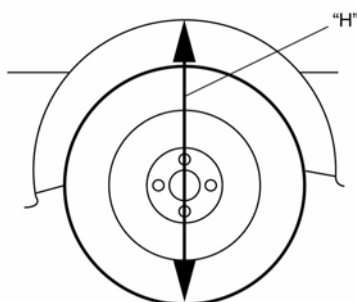
شناسایی علائم ایراد سیستم تعلیق، چرخ‌ها و لاستیک‌ها

شرایط	علت احتمالی ایراد	اقدام اصلاحی / آیتم مرجع
خودرو به یک طرف کشیده می‌شود.	لاستیک‌ها یکسان نبوده و یا سطح آنها نامووار است.	لاستیک‌ها را تعویض نمایید.
	باد لاستیک‌ها تنظیم نیست	باد لاستیک‌ها را تنظیم نمایید.
	فنر لول خراب بوده و یا شکسته است.	فنر لول را تعویض نمایید.
	نیروی جانبی لاستیک رادیال	لاستیک را تعویض نمایید.
	تنظیم چرخ‌ها بهم خورده است.	تنظیم چرخ‌ها را بررسی و در صورت نیاز اصلاح نمایید.
	هنگام ترمز گرفتن، فرمان به یک طرف کشیده می‌شود.	ترمزها را تعمیر کنید.
	قطعات سیستم تعلیق جلو یا عقب شل بوده، خم شده و یا شکسته است.	قطعات سیستم تعلیق را محکم نموده و یا تعویض نمایید.
سایش لاستیک‌ها غیر عادی و یا بیش از حد است.	فنر لول شکسته و یا ضعیف شده است. لاستیک‌ها بالانس نیست. تنظیم چرخ‌ها بهم خورده است.	فنر لول را تعویض نمایید. لاستیک‌ها را بالانس نموده و یا در صورت نیاز آن را تعویض نمایید. تنظیم چرخ‌ها را بررسی و در صورت نیاز اصلاح نمایید.
	کمک فنر جلو ایراد دارد.	کمک فنر جلو را تعویض نمایید.
	سفت بودن فرمان	لاستیک‌ها را تعویض نمایید.
	بار اعمال شده بر روی خودرو بیش از حد است.	لاستیک‌ها را تعویض نمایید.
	لاستیک‌ها جابجا نشده است.	لاستیک‌ها را جابجا نمایید.
	بلبرینگ چرخ، خراب و یا شل شده است.	بلبرینگ چرخ‌ها را تعویض نمایید.
	لاستیک و یا چرخ خراب و یا شل شده است.	لاستیک و یا چرخ را تعویض نمایید.
	باد لاستیک‌ها تنظیم نیست.	باد لاستیک‌ها را تنظیم نمایید.
صدای غیرعادی از چرخ	اثر ضربه روی لاستیک عملکرد کمک فنر جلو صحیح نیست.	لاستیک‌ها را تعویض نمایید. کمک فنر جلو را تعویض نمایید.
لرزش و یا ارتعاش خودرو	لاستیک و یا چرخ، بالانس نیست. بلبرینگ چرخ‌ها شل شده است. چیقی فرمان سائیده شده است. سیبک‌های پایینی سائیده شده است.	چرخ را بالانس نموده و یا لاستیک و رینگ را تعویض نمایید. بلبرینگ چرخ‌ها را تعویض نمایید. چیقی فرمان را تعویض نمایید. طبق را تعویض نمایید.
	لاستیک‌ها بیش از حد سائیده شده است.	لاستیک و یا چرخ را تعویض نمایید.
	اثر ضربه روی لاستیک	لاستیک را تعویض نمایید.
	سایش بیش از حد لاستیک در اثر اعمال بار بیش از حد	لاستیک و چرخ را تعویض نمایید.
	تنظیم چرخ‌ها بهم خورده است.	تنظیم چرخ‌ها را بررسی نموده و در صورت نیاز اصلاح نمایید.
	مکانیزم فرمان سائیده و یا شل شده است.	مکانیزم فرمان را سفت نموده و در صورت نیاز تعویض نمایید.
	پیچ‌های جعبه فرمان شل شده است.	پیچ‌های جعبه فرمان را محکم نمایید.
صدای غیر عادی از قسمت جلوی خودرو	سائیده شدن، جسییدن و یا شل شدن چیقی فرمان، سیبک، سیبک داخلی میله فرمان و یا اتصالات شفت فرمان	چیقی فرمان، طبق، میله فرمان و یا ... اتصال شفت فرمان را تعویض نمایید.
	کمک فنر جلو یا لاستیک سر کمک فنر خراب است.	کمک فنر یا لاستیک سر کمک فنر را تعمیر و یا تعویض نمایید.
	بوش طبق سائیده شده است.	بوش طبق را تعویض نمایید.
	میل موجگیر شل شده است.	پیچ و مهره‌ها را محکم نموده و یا بوشها را تعویض نمایید.
	پیچ‌های چرخ شل شده است.	پیچ‌های چرخ را محکم نمایید.
	پیچ و مهره‌های سیستم تعلیق شل شده است.	پیچ و مهره‌های سیستم تعلیق را محکم نمایید.
	بلبرینگ چرخ شکسته و یا خراب شده است.	بلبرینگ چرخ را تعویض نمایید.
	فنر لول شکسته است.	فنر لول را تعویض نمایید.

شرایط	علت احتمالی ایراد	اقدامی اصلاحی / آیتم مرجع
	بلبرینگ‌های مجموعه کمک فنر جلو فاقد روغنکاری مناسب بوده و یا ساییده شده است.	بلبرینگ مجموعه کمک فنر جلو را تعویض نمایید.
	پمپ هیدرولیک فرمان، کارکرد مطلوب ندارد	ایراد را بررسی و رفع نمایید.
ارتفاع لبه گلگیر عقب تا سطح جاده کم و یا غیرعادی است.	فنر لول شکسته و یا ضعیف شده است.	فنر لول را تعویض نمایید.
	بار اعمال شده بر روی خودرو بیش از حد است.	وضعیت بار اعمال شده بر روی خودرو را بررسی نمایید.
توجه توجه ۱ را ببینید.	نوع فنر لول صحیح نیست	فنر لول را تنظیم نمایید.
	فشار باد لاستیک‌ها تنظیم نیست	فشار باد لاستیک‌ها را تنظیم نمایید.
فرمان خیلی نرم است.	کمک فنر جلو ایراد دارد	کمک فنر جلو را تعویض نمایید
کمک ها خیلی پایین است.	بار اعمال شده بر روی خودرو بیش از حد است.	وضعیت بار اعمال شده بر روی خودرو را بررسی نمایید.
	کمک فنر جلو ایراد دارد	کمک فنر جلو را تعویض نمایید.
	فنر لول اشتباه بوده و یا شکسته و یا ضعیف شده است.	فنر لول را تعویض نمایید.
در سوئیچ ها ، بدنه به یک طرف کشیده می شود.	میل موجگیر شل شده است	پیچ‌های مهره‌های میل موجگیر را محکم نموده و یا بوشها را تعویض نمایید.
	کمک فنر جلو و یا اتصالات آن ایراد دارد	کمک فنر جلو را تعویض نموده و یا اتصالات آن را محکم نمایید.
	فنر لول شکسته و یا ضعیف شده است.	فنر لول را تعویض نمایید.
	بار اعمال شده بر روی خودرو بیش از حد است.	بار اعمال شده بر روی خودرو را بررسی نمایید.
در حالت بدون بار، چرخها اصطلاحاً دوپهن است.	کمک فنرهای جلو ایراد دارد	کمک فنرهای جلو را تعویض نمایید
	بلبرینگ چرخ ساییده شده است	بلبرینگ چرخ را تعویض نمایید
		لاستیک و یا چرخ را تعویض نمایید
	سیبک‌ها ساییده شده است	طبق جلو را تعویض نمایید
	لاستیک بالانس نیست	لاستیک‌ها را بالانس نمایید.

توجه

*۱: اختلاف ارتفاع پایین لاستیک تا لبه گلگیر سمت چپ و راست بایستی کمتر از 15mm باشد در صورتیکه بارخودرو تحت کنترل باشد(در مورد چرخ‌های عقب نیز همین مقدار می‌باشد)



مشخصات

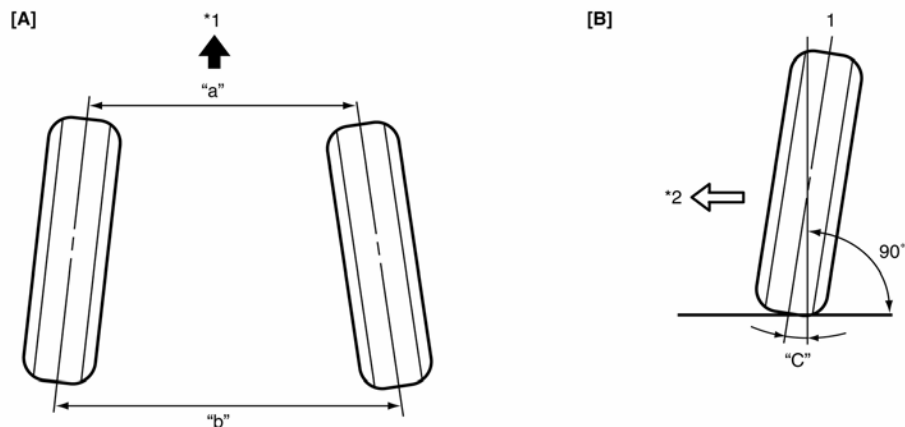
مشخصات تنظیم چرخ‌ها

مشخصات تنظیم چرخ‌ها

عقب	جلو	آبتم	
IN 6.0 ± 2.0mm (0.2362 ± 0.0787in)	IN 0 ± 2.0mm (0 ± 0.0787in)	میزان داخل بودن لاستیک‌های جلو و عقب ("a" و "b") (حداکثر)	
-1° 15' ± 15°	0° 00' ± 1°	زاویه کمبر جلو (غیر قابل تنظیم، فقط بعنوان مرجع) زاویه کمبر عقب "C"	
--	2° 40'	مدل سه درب	زاویه کستر (غیر قابل تنظیم، فقط جهت مرجع)
--	2° 30'	مدل پنج درب	
IN 5.5 to out 9.5 (IN 0.2166 to out 0.3740)	IN 1.5 to out 1.5 (IN 0.0591 to out 0.0591)	حد لغزش جانبی	
--	37.0° ± 3°	داخل	زاویه فرمان (زاویه چرخش)
--	32.0° ± 3°	بیرون	

توجه

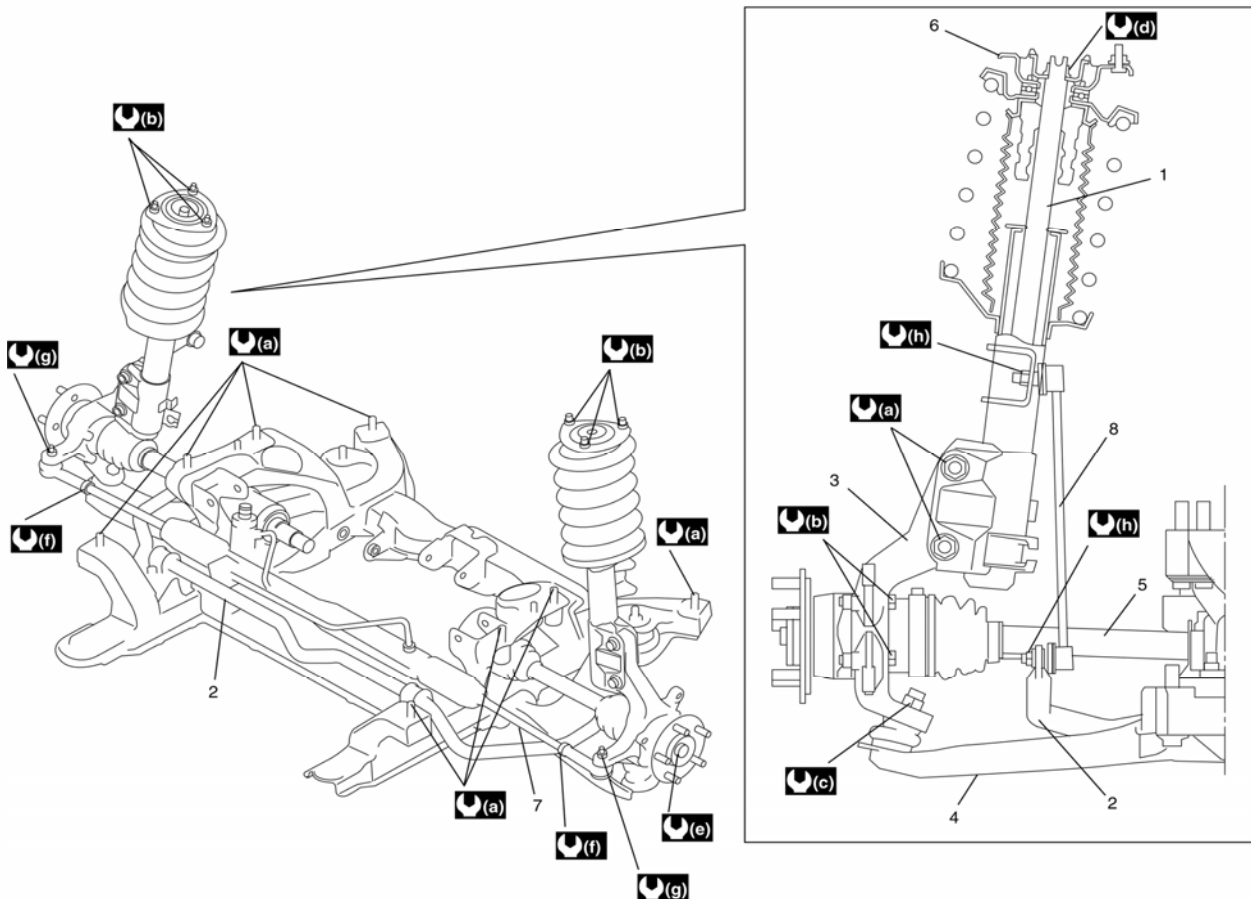
مقدار زاویه toe-in در جدول مشخصات با استفاده از یک وسیله سنجش toe-in اندازه گیری شده است.



*2 محور مرکزی خودرو	1. محور مرکزی چرخ‌ها	[A]: زاویه سرجمعی (نمای بالا)
	*1 جلوی خودرو	[B]: زاویه کمبر (نمای جلو)

تعلیق جلو

توضیحات کلی ساختمان سیستم تعلیق جلو:



1. مجموعه کمک فنر جلو	7. میله فرمان	200N.m : (e) (145.0 lb-ft, 20.0kgf-m)
2. میل موجگیر	8. رابط میل موج گیر (میل موج گیر کوتاه)	65N.m : (f) (47.0 lb-ft, 6.5kgf-m)
3. سگدست		135N.m : (a) (98.0 lb-ft, 13.5kgf-m)
4. طبق		50N.m : (b) (36.5 lb-ft, 5.0kgf-m)
5. پلوس جلو		55N.m : (c) (40.0 lb-ft, 5.5kgf-m)
6. بدنه خودرو		90N.m : (d) (65.0 lb-ft, 9.0kgf-m)

ساختار تنظیم چرخ‌های جلو

در بین عواملی که بر تنظیم چرخ‌های جلو موثر است، تنها زاویه toe قابل تنظیم است. زوایای کمبر و کستر غیر قابل تنظیم هستند. بنابراین در صورتیکه بدلیل تضاد و یا شرایط نامناسب جاده، زوایای کمبر و کستر خارج از محدوده تعریف شده باشد، صرفنظر از اینکه خسارت مربوط به بدنه و یا سیستم تعلیق باشد بایستی وضعیت آن مشخص شده و بدنه معیوب، تعمیر شده و سیستم تعلیق معیوب نیز بایستی تعویض شود.

بررسی‌های اولیه پیش از تنظیم چرخ‌های جلو

- شکایات مربوط به لرزش خودرو و نامناسب بودن فرمان خودرو، تنها نتیجه نامناسب بودن تنظیم چرخ‌های جلو نیست. مورد دیگری که بایستی بررسی شود احتمال کشیده شدن لاستیک بدلیل خرابی لاستیک‌ها و یا کیفیت نامناسب آن می‌باشد. "کشیدن فرمان" عبارتست از میزان انحراف خودرو از مسیر مستقیم در یک جاده مسطح درحالیکه غربیلک فرمان آزاد می‌باشد. برای پی بردن به اینکه خودرو دارای ایراد است به بخش "توضیح کشیده شدن لاستیک رادیال" در بخش 2D مراجعه نمایید. پیش از انجام هر گونه تنظیم که بر تنظیم چرخ‌های جلو موثر باشد، موارد زیر بایستی کنترل شود تا از درست بودن روش خواندن اعداد مربوط به تنظیم چرخ‌ها و نحوه انجام این عملیات، اطمینان حاصل شود.
- فشار باد لاستیک‌ها را تنظیم نمایید. لاستیک‌ها بایستی در دو طرف بصورت یکنواخت ساییده شده باشد.

- وضعیت سیبک‌ها را از لحاظ شل بودن بررسی نمایید. چپتی فرمان را نیز بررسی نمایید. در صورتیکه بیش از حد شل باشد بایستی پیش از تنظیم فرمان، اصلاح شود.
- وضعیت لاستیک‌ها و چرخ‌ها را بررسی نمایید.
- ارتفاع لبه گلگیر تا پایین لاستیک را بررسی نمایید. در صورتیکه خارج از محدوده مجاز بوده و نیاز به اصلاح آن باشد، بایستی پیش از تنظیم زاویه toe این کار انجام شود.
- وضعیت طبق‌ها را از لحاظ لقی بررسی نمایید.
- وضعیت میل موجگیر را از لحاظ لقی و یا کسری متعلقات آن بررسی نمایید.
- بارهای اضافی نظیر جعبه ابزار نیز بایستی بررسی شود. اگر این بارهای اضافی معمولاً در خودرو وجود دارد، هنگام تنظیم چرخ‌های جلو (تنظیم فرمان) بایستی در داخل خودرو باقی بماند.
- شرایط تجهیزات مورد استفاده در هنگام تنظیم فرمان را بررسی نموده و مطابق دستور العمل ارائه شده توسط سازنده این تجهیزات، عمل نمایید.
- صرفنظر از اینکه از چه تجهیزاتی برای انجام تنظیم فرمان استفاده می‌شود، خودرو بایستی در یک سطح صاف قرار داشته باشد.

توجه

پیش از شروع بازرسی و برای پیشگیری از اندازه گیری زوایای toe کمبر و کستر بصورت اشتباه، بایستی قسمت جلو عقب خودرو، چند بار بطرف بالا و پایین تکان داده شود.

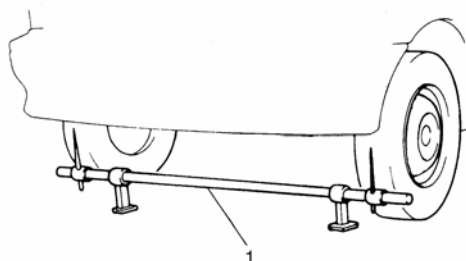
دستور العمل تعمیرات

بازرسی

زاویه toe را با استفاده از وسیله سنجش زاویه toe (1)، اندازه گیری نمایید.
مقدار زاویه toe بایستی مطابق مشخصات زیر باشد.
اگر زاویه toe کمتر از مقدار مشخص شده باشد، آن را بصورت مناسب اصلاح نمایید.

زاویه toe

0 ± 2.0mm بطرف داخل (0 ± 0.0787in)



بازرسی و انجام تنظیم چرخ‌های جلو (تنظیم فرمان)

بازرسی و تنظیم زاویه toe

- شرایط مورد نیاز برای بازرسی و تنظیم زاویه toe
- خودرو را در حالت بدون بار بر روی یک سطح صاف قرار دهید.
 - چرخ‌های جلو خودرو را در حالت مستقیم (رو به جلو) قرار دهید.
 - فشار باد لاستیک‌ها را بررسی نمایید. لاستیک بایستی تغییر شکل داده باشد.
 - بررسی نمایید که هیچیک از قطعات سیستم تعلیق این ایرادات را نداشته باشد: خم شدن، فرورفتگی، سایش و یا دیگر انواع خرابی
 - بررسی نمایید که سطح زمین در سمت چپ و راست، تراز باشد.

بررسی و تنظیم زاویه فرمان

در صورت تعویض میله فرمان یا چپقی فرمان، زاویه سر جمعی و نیز زاویه فرمان را با استفاده از وسیله سنجش شعاع گردش (1) اندازه گیری نمایید. در صورتیکه زاویه فرمان صحیح نباشد، بررسی نمایید که طول "A" مربوط به میله فرمان در سمت چپ و راست یکسان هست یا نه؟

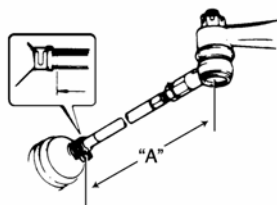
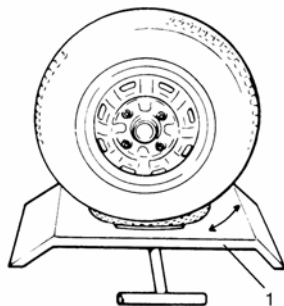
توجه

در صورتیکه برای تنظیم زاویه فرمان، طول میله فرمان تغییر داده شد، زاویه سر جمعی را مجدداً اندازه گیری نمایید.

زاویه فرمان

داخل: $37.0^\circ \pm 3^\circ$

خارج: $32.0^\circ \pm 3^\circ$



اطلاعات مرجع:

لغزش جانبی

هنگامی که میزان لغزش جانبی توسط دستگاه تستر اندازه گیری شد، اندازه این زاویه بایستی در محدوده زیر باشد.

لغزش جانبی

داخل 1.5 تا خارج 1.5 (داخل 0.0591 تا خارج 0.0591)

در صورتیکه لغزش جانبی در محدوده تعریف شده نباشد، زاویه سر جمعی یا تنظیم فرمان صحیح نیست.

تنظیم

- (1) ابتدا مهره‌های چپقی فرمان (1) سمت چپ و راست را شل نمایید.
- (2) میله فرمان (2) سمت چپ و راست را بچرخانید. تا مقدار زاویه toe مشخص شده، تنظیم شود. در این روش تنظیم، طول "A" مربوط به میله فرمان سمت چپ و راست بایستی مساوی باشد.

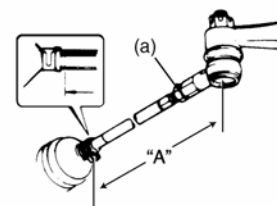
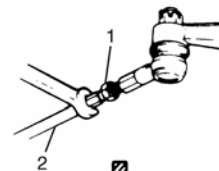
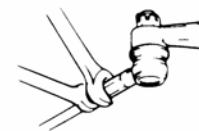
توجه

پیش از چرخاندن میله فرمان (2)، مقداری گریس بین میله فرمان و لاستیک گردگیر میله فرمان اعمال نمایید. بطوریکه لاستیک گردگیر دچار پیچش نشود.

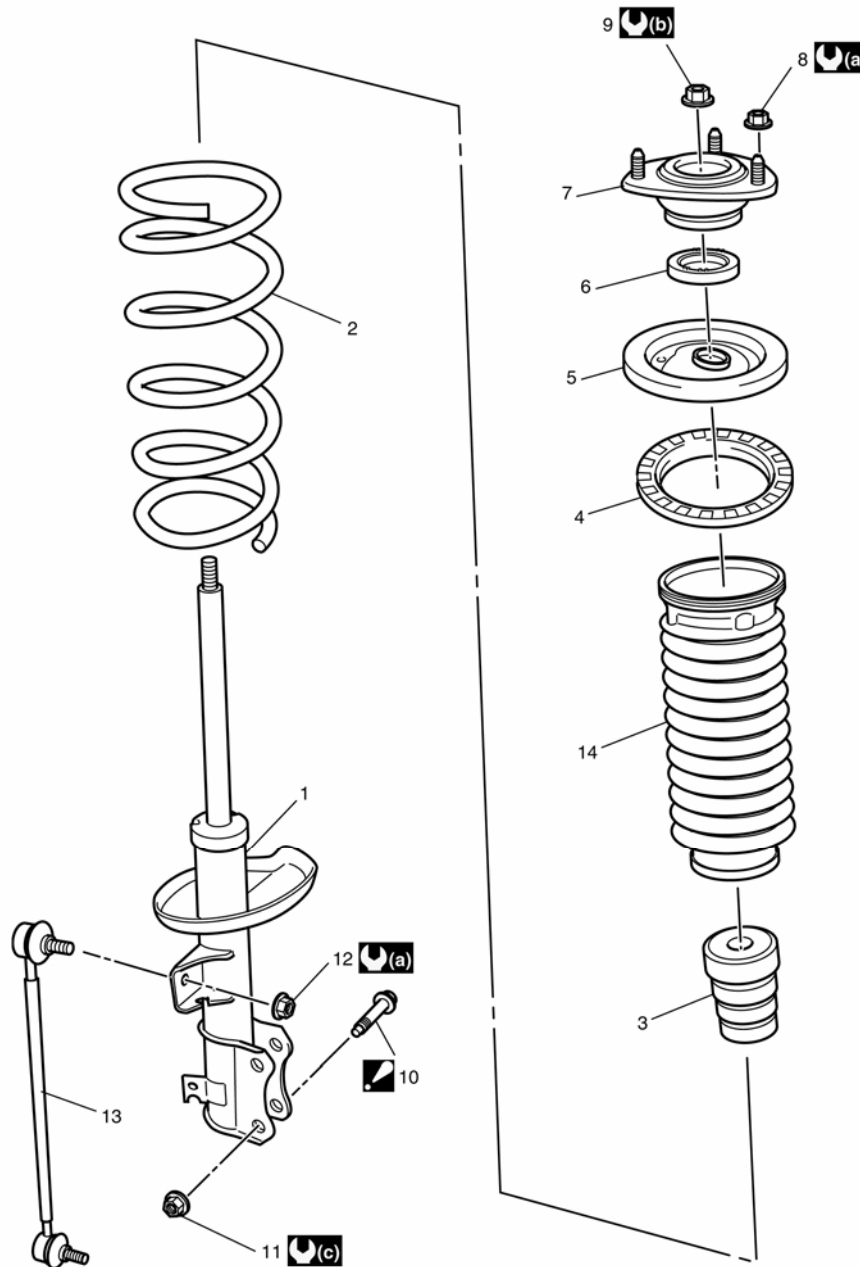
- (3) پس از تنظیم، مهره‌های قفلی (1) را تا میزان تعریف شده محکم نمایید.

گشتاور اتصالات

مهره قفلی چپقی فرمان (a):
65N.m (47.0lb-ft, 6.5 kgf-m)



اجزا مجموعه کمک فنر جلو



1. کمک فنر جلو	7. سر کمک	13. رابط میل موج گیر (میل موج گیر کوتاه)
2. فنر لول	8. مهره اتصال کمک فنر به بدنه	14. گرد گیر کمک فنر
3. ضربگیر	9. مهره سر کمک فنر	Ua 50 N.m : (36.5 lb-ft, 5.0 kgf-m)
4. رینگ بالای فنر لول	10. پیچ پایه کمک فنر	Ub 90 N.m : (65.0 lb-ft, 9.0 kgf-m)
5. نشیمنگاه بالایی فنر لول	11. مهره پایه کمک فنر	Uc 135 N.m : (98.0 lb-ft, 13.5 kgf-m)
6. بلبرینگ	12. مهره اتصال رابط میل موج گیر (میل موج گیر کوتاه)	Ud 60 N.m : (43.5 lb-ft, 6.0 kgf-m)

از سمت جلو خودرو نصب شود.
در صورتیکه از پیچ، مجدداً استفاده می‌شود، مقداری روغن موتور روی رزوه پیچ، بلبرینگ و محل نصب پیچ بریزید.

11. مهره پایه کمک فنر
در صورتیکه از مهره، مجدداً استفاده می‌شود، مقداری روغن موتور روی رزوه مهره و بلبرینگ بریزید.

باز کردن و بستن مجموعه کمک فنر جلو

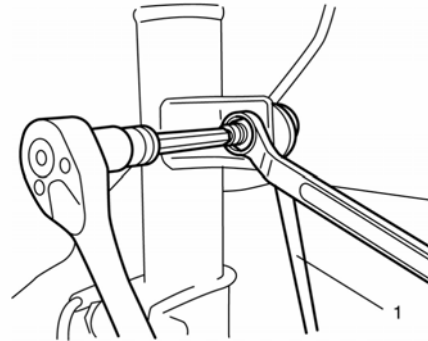
باز کردن

توجه

هنگام سرویس قطعات مجموعه کمک فنر، درپوش سر کمک را برداشته و بیش از جدانمودن مجموعه کمک فنر، مهره سر کمک فنر را کمی شل نمایید. این کار موجب آسان شدن فرآیند سرویس خواهد شد. توجه داشته باشید که مهره سر کمک فنر در این لحظه نیابستی بطور کامل باز و جدا شود.

(۱) خودرو را توسط جک، بالا ببرید بگونه‌ای که تعلیق جلو کاملاً آزاد باشد.

(۲) چرخ جلو را باز نموده و رابط میل موج‌گیر (میل موج‌گیر کوتاه) را از پایه کمک فنر جدا نمایید. هنگام باز نمودن مهره رابط میل موج‌گیر (میل موج‌گیر کوتاه)، با استفاده از یک آچار رینگی، پیچ را نگهدارید.

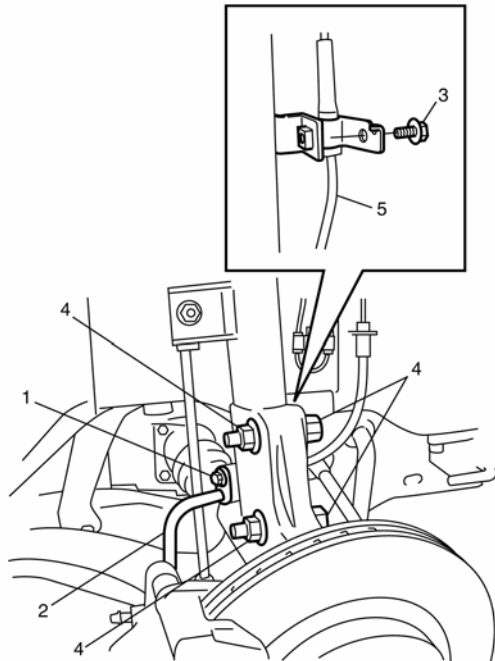


(۳) پیچ نگهدارنده شیلنگ ترمز (۱) را باز نموده و شیلنگ ترمز (۲) را از پایه کمک فنر جدا نمایید.

(۴) مطابق "باز کردن و بستن سنسور ارتفاع (اگر خودرو به این سیستم مجهز باشد): در بخش 9B، سنسور ارتفاع جلو (اگر خودرو به این سیستم مجهز باشد) را از طبق سمت چپ جدا نمایید.

(۵) پیچ نگهدارنده دسته سیم سنسور سرعت چرخ جلو (۳) را باز نموده (اگر خودرو به این سیستم مجهز باشد) و سپس مطابق شکل، دسته سیم سنسور سرعت چرخ جلو (۵) را جدا نمایید.

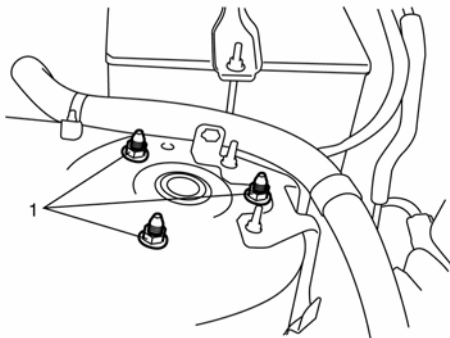
(۶) پیچ‌ها و مهره‌های (۴) پایه کمک فنر را باز نمایید.



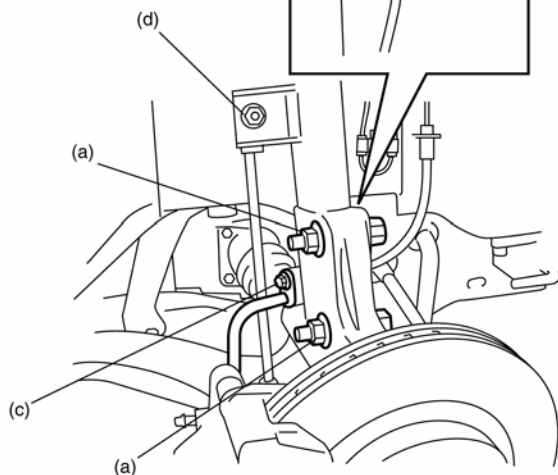
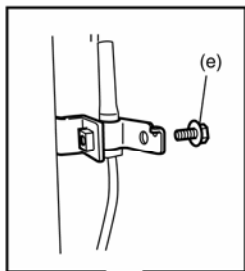
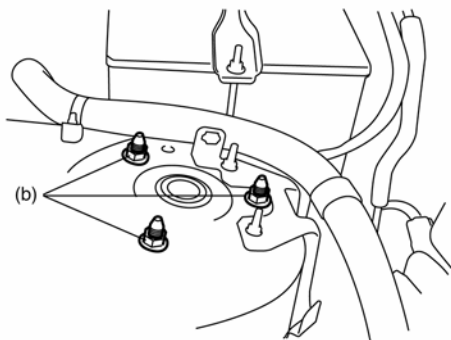
(۷) مهره کمک فنر (۱) را باز نمایید.

توجه

کمک فنر را با دست نگهدارید تا نیفتد



(۸) مجموعه کمک فنر را جدا نمایید.



- مهره چرخ‌ها را تا گشتاور مشخص شده محکم نمایید.

گشتاور اتصالات

مهره چرخ:

100N.m (72.5 lb-ft, 10.0 kgf-m)

- پس از بستن کمک فنر جلو، مطابق آماده سازی سیستم تنظیم خودکار چراغ‌های جلو: در بخش 9B، سیستم تنظیم خودکار چراغ‌های جلو را تنظیم نموده و وضعیت تنظیم چراغ‌های جلو را بررسی نمایید.

بستن

بر عکس مرحله باز کردن را انجام داده و مجموعه کمک فنر را نصب نمایید. به نکات زیر توجه داشته باشید:

- پیچ‌ها را مطابق جهت نشان داده شده در شکل نصب نمایید.
- کلیه اتصالات را مطابق گشتاور مشخص شده محکم نمایید.

گشتاور اتصالات

مهره پایه کمک فنر (a):

135 N.m (98.0 lb-ft, 13.5 kgf-m)

پیچ نگهدارنده شیلنگ ترمز (c):

25 N.m (18.0 lb-ft, 2.5 kgf-m)

مهره رابط میل موج گیر (میل موج گیر کوتاه) (d):

60 N.m (43.5 lb-ft, 6.0 kgf-m)

پیچ نگهدارنده دسته سیم سنسور سرعت چرخ جلو (e):

10 N.m (7.5 lb-ft, 1.0 kgf-m)

خودرو را از روی جک پایین آورده و خودرو در شرایط بدون بار باشد. سپس مهره‌های پایه کمک فنر (b) را تا گشتاور مشخص شده، محکم نمایید.

گشتاور اتصالات

مهره سر کمک فنر (b):

50N.m (36.5 lb-ft, 5.0 kgf-m)

⚠️ احتیاط

اگر از پیچ و مهره پایه کمک فنر، مجدداً استفاده می‌نمایید مقداری روغن موتور بر روی رزوه‌ها، بلبرینگ‌ها و محل نصب پیچ بریزید.

توجه

- هنگام بستن شیلنگ ترمز و دسته سیم سنسور سرعت چرخ ABS (اگر خودرو به این سیستم مجهز باشد)، مراقب باشد تا دچار پیچش نشود.
- پیچ پایه کمک فنر را از جهت جلوی خودرو نصب نمایید.

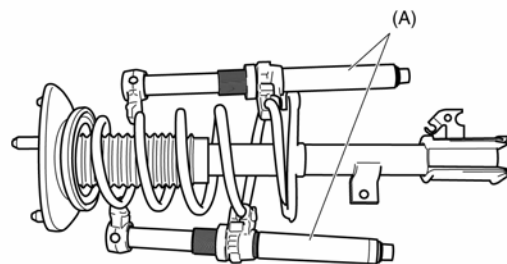
باز کردن و بستن مجموعه کمک فنر جلو

باز کردن

(۱) مطابق شکل، ابزار مخصوص (A) را به فنر لول وصل نمایید. پیچ‌های ابزار مخصوص را بصورت یک در میان بچرخانید تا فنر لول در حالت کشش قرار نداشته باشد. کمک فنر را حول محور آن بچرخانید تا مطمئن شوید که فنر لول آزاد شده باشد.

ابزار مخصوص

(A): 09943-25010



⚠ هشدار

از یک ابزار فنر جمع کن استفاده نموده و مطابق دستور العمل ذکر شده در کتابچه راهنمای دستگاه عمل نمایید.

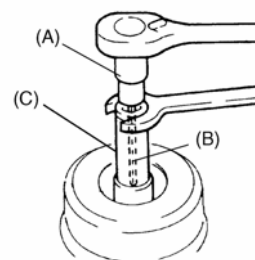
(۲) در حالیکه فنر لول در حالت فشرده قرار دارد، مطابق شکل مهره سر کمک را با استفاده از ابزار مخصوص باز نمایید.

ابزار مخصوص

(A): 09900-00411

(B): 09900-00414

(C): 09941-56510



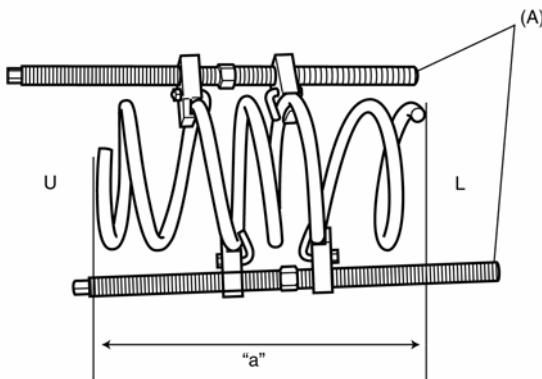
(۳) مجموعه کمک فنر را باز نمایید.

بستن

بر عکس مراحل باز کردن را انجام دهید و به نکات زیر توجه داشته باشید.
(۱) با استفاده از ابزار مخصوص (A) و مطابق شکل، فنر لول را جمع نمایید. بطوریکه طول کلی آن برابر 310mm (12.2in) شود.

طول

"a": 310mm (12.2 in)



U: سمت بالا (قطر کوچک)

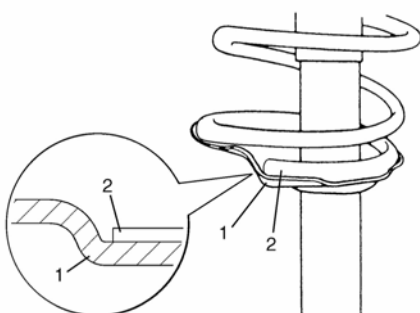
L: سمت پایین (قطر بزرگ)

(۲) ضربگیر را روی میله فنر نصب نمایید. برای جهت نصب، به شکل موجود در بخش "اجزا مجموعه کمک فنر" مراجعه نمایید.

(۳) فنر لول را بر روی کمک فنر نصب نموده و سپس مطابق شکل، انتهای فنر لول (۲) را بر روی نشیمنگاه پایینی فنر (۱) قرار دهید.

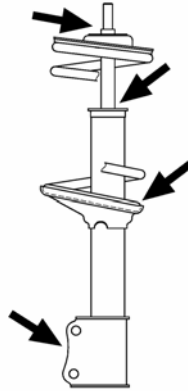
توجه

انتهای فنر لول نایستی با لبه نشیمنگاه فنر لول برخورد نماید.



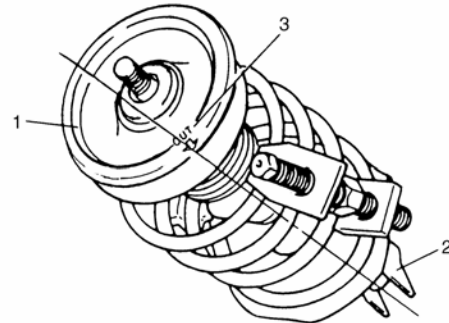
بازرسی مجدد کمک فنر جلو

- کمک فنر را از لحاظ نشستی روغن، خرابی و یا تغییر شکل بررسی نمایید. در صورت وجود ایراد، کمک فنر را بصورت مجموعه تعویض نمایید. زیرا قطعات آن قابل تفکیک نیست.



- مطابق روش زیر، عملکرد کمک فنر را بررسی نمایید.
 - (۱) میزان باد لاستیک‌ها را مطابق روش تعیین شده، کنترل نمایید.
 - (۲) با فشار دادن سمت جلو بدنه، خودرو را سه یا ۴ بار بطرف بالا و پایین تکان دهید تا عملکرد کمک فنر مشخص شود. همچنین دقت نمایید که پس از اعمال نیرو، چند بار خودرو بالا و پایین می‌رود تا متوقف شود.
 - (۳) همین روش را برای سمت دیگر خودرو نیز بکار ببرید و مطمئن شوید که هر دو طرف، عملکرد یکسانی دارند.
- در صورتیکه شرایط کمک فنرهای دو طرف مشکوک بنظر می‌رسد، وضعیت آن را با یک خودرو و یا کمک فنر سالم، مقایسه نمایید.
- وضعیت بلبرینگ را از لحاظ سایش، صدای غیر عادی و یا چسبندگی بودن بررسی نمایید.
- در صورت وجود ایراد، قطعه را تعویض نمایید.
- وضعیت نشیمنگاه فنر لول را از لحاظ وجود ترک یا تغییر شکل بررسی نمایید.
- در صورت وجود ایراد، قطعه را تعویض نمایید.
- وضعیت ضربگیر را از لحاظ سالم بودن بررسی نمایید.
- در صورت وجود ایراد، قطعه را تعویض نمایید.
- وضعیت ضربگیر حالت برگشت و لاستیک کمک فنر را از لحاظ سایش، ترک و یا تغییر شکل بررسی نمایید.
- در صورت وجود ایراد قطعه را تعویض نمایید.

- (۴) میله کمک فنر را تا حد ممکن بطرف بالا کشیده و مراقب باشید تا بطرف کمک فنر برنگردد.
- (۵) سر کمک را بر روی نشیمنگاه بالایی فنر لول قرار داده و سپس لاستیک گردگیر کمک را محکم نمایید.
- (۶) نشیمنگاه بالایی فنر لول همراه با لاستیک گردگیر کمک را بر روی فنر لول قرار داده و سپس کلمه "out" بر روی نشیمنگاه بالایی فنر (1) را با مرکز پایه کمک (2) تنظیم نمایید.



- (۷) در این مرحله، بلبرینگ (3)، پایه کمک فنر (2) و مهره کمک فنر (1) را نصب نمایید. مهره کمک فنر (1) را همزمان با نگهداشتن پیچ، با استفاده از ابزار مخصوص ببندید.

ابزار مخصوص

(A): 09900-00411

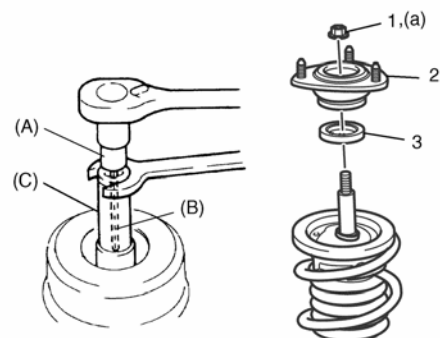
(B): 09900-0414

(C): 09941-56510

گشتاور اتصالات

مهره کمک فنر (a):

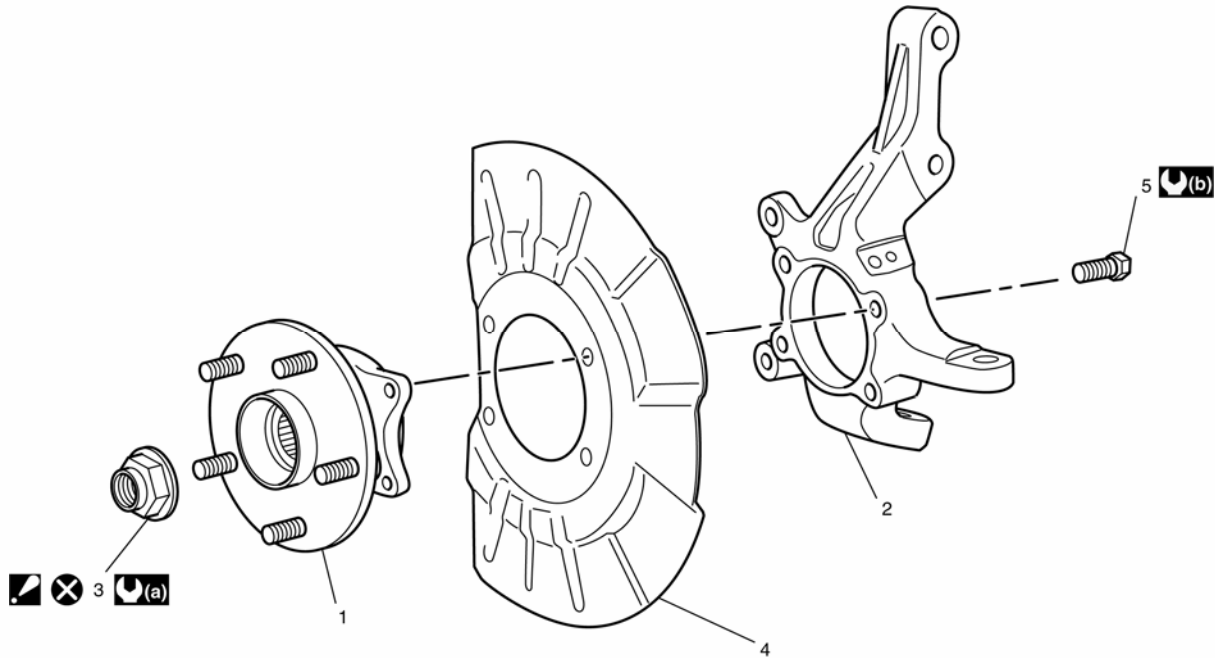
90N.m (65.0 lb-ft, 9.0 kgf-m)



اجزا مجموعه تویی و سگدست چرخ جلو

⚠ احتیاط

هرگز قطعات مجموعه تویی چرخ جلو را باز ننمایید. این کار موجب از بین رفتن عملکرد اصلی آن خواهد شد. در صورت وجود ایراد، آن را با یک قطعه جدید تعویض نمایید.

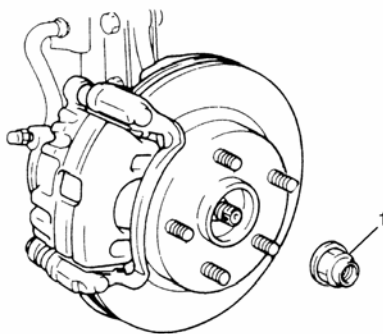


50N.m (5.0kgf-m, 36.0 lb-ft) : (b)	4. گردگیر	1. مجموعه تویی چرخ جلو
⊗ : مجدداً استفاده نشود.	5. پیچ تویی چرخ	2. سگدست
200N.m (20.0kgf-m, 145.0 lb-ft) : (a)		3. مهره پلوس پس از محکم نمودن، لبه آن را خم نمائید.

باز کردن و بستن مجموعه تویی چرخ جلو

⚠ احتیاط

هرگز قطعات مجموعه تویی چرخ جلو را باز ننمایید. این کار موجب از بین رفتن عملکرد اصلی آن خواهد شد. در صورت وجود ایراد، آن را با یک قطعه جدید تعویض نمایید.



(۴) کالیبر (1) را جدا نمایید.

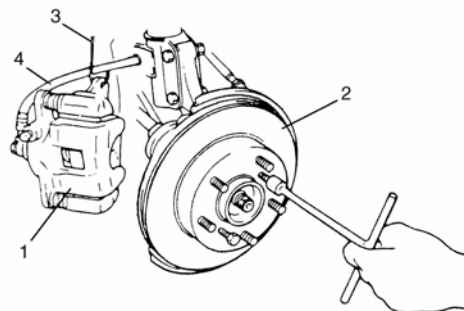
توجه

کالیبر جدا شده را با استفاده از یک بالابر سقفی (3) یا وسیله‌ای شبیه آن نگهدارید. بگونه‌ای که مانع از خم شدن، پیچیدن و یا کشیده شدن شیلنگ لوله ترمز (4) شود. هنگام جدانمودن پایه‌ها، پدال ترمز را فشار ندهید. در زمانی که پایه‌ها برداشته شده، پدال ترمز را فشار ندهید.

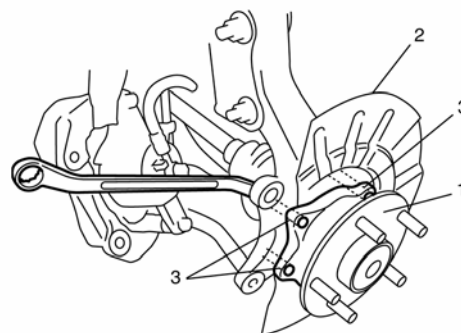
باز کردن

- (۱) خودرو را روی جک قرار داده و سپس چرخ را باز نمایید.
- (۲) لبه مهره پلوس (1) را صاف کنید.
- (۳) پدال ترمز را فشار داده و آن را نگهدارید. سپس مهره پلوس (1) را باز نمایید.

۵) با استفاده از دو عدد پیچ 8 میلیمتری، دیسک (2) را بیرون بکشید.



۶) پیچ‌های محافظ توپی چرخ (3) را باز نموده و سپس مجموعه توپی چرخ (1) و گردگیر (2) را باز نمایید.

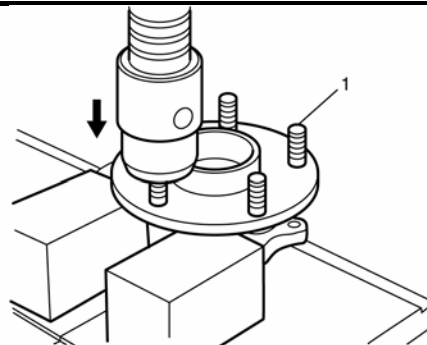


۷) پیچ‌های توپی چرخ (1) را با استفاده از یک چکش و یا پرس هیدرولیک جدا نمایید.

⚠ هشدار

تنها در صورتیکه تعویض پیچ‌ها ضروری باشد، آنها را باز نمایید.

همواره در هنگام تعویض پیچ، از قطعه جدید استفاده نمایید.



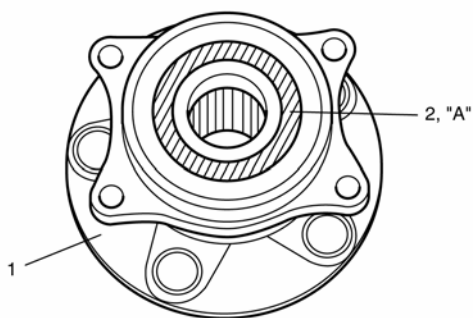
بستن

- ۱) پیچ جدید توپی چرخ (1) را درون سوراخ موجود بر روی توپی قرار دهید. پیچ توپی چرخ را به آرامی بچرخانید تا اطمینان حاصل نمایید که با رزوه مربوط به پیچ اصلی مطابقت داشته باشد.
- ۲) پیش از بستن توپی چرخ (1)، داخل (2) را به گریس آغشته نمایید.

⚠ احتیاط

بخش encoder ناپستی به گریس آغشته شود تا عملکرد آن دچار مشکل نشود.

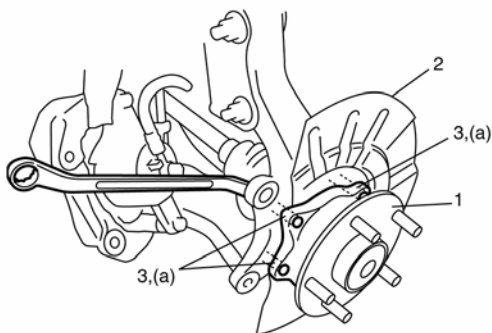
"A": گریس 99000-25010
(ساخت SUZUKI)



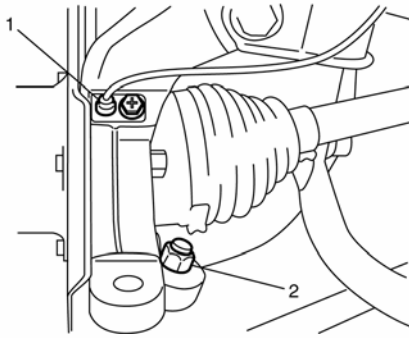
- ۳) توپی چرخ (1) و گردگیر (2) را به سگدست وصل نمایید.
- ۴) پیچ‌های پوسته توپی چرخ (3) را تا گشتاور مشخص شده محکم نمایید.

گشتاور اتصالات

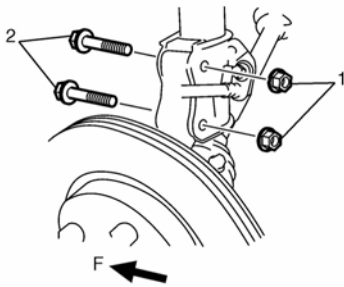
پیچ پوسته توپی چرخ (a):
50N.m (36.5 lb-ft, 5.0 kgf-m)



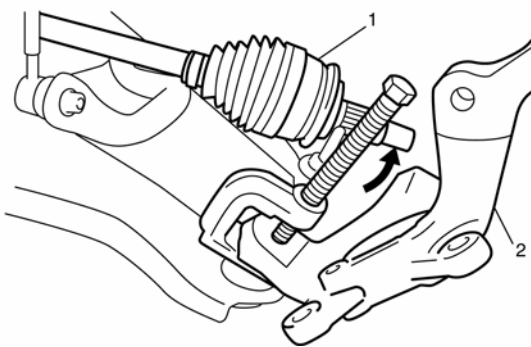
- مطابق "باز کردن و بستن سنسور ارتفاع (اگر خودرو به این وسیله مجهز باشد): در بخش 9B، سنسور ارتفاع (اگر خودرو به این وسیله مجهز باشد) را از طبق سمت چپ جدا نمایید.
- (4) سنسور سرعت چرخ (1) را از سگدست جدا نمایید. (اگر خودرو به سیستم ABS مجهز باشد)
- (5) مهره سبک (2) را شل نمایید.



- (6) پیچ‌ها (2) و مهره‌های (1) پایه کمک فنر را باز نمایید.



- (7) با استفاده از سبیک کش، سبیک را از سگدست (2) جدا نموده و سپس سگدست را باز نمایید.



- (5) دیسک و کالیپر را نصب نمایید.
- (6) پیچ کالیپر را تا گشتاور مشخص شده محکم نمایید.

گشتاور اتصالات

پیچ کالیپر: **85N.m (61.5 lb-ft, 8.5 kgf-m)**

- (7) پدال ترمز را فشار داده و آن را نگهدارید. مهره پلوس جدید (1) را تا گشتاور مشخص شده محکم نمایید.

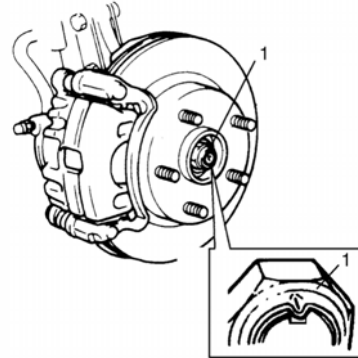
گشتاور اتصالات

مهره پلوس (a): **200 N.m (145.0 lb-ft, 20.0 kgf-m)**

⚠ احتیاط

مهره پلوس قبلی (1)، مجدداً استفاده نشود.

- (8) لبه مهره پلوس (1)، بایستی مطابق شکل خم شود.



- (9) مهره‌های چرخ را تا گشتاور مشخص شده محکم نمایید.

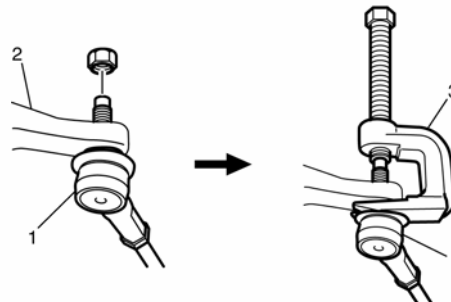
گشتاور اتصالات

مهره چرخ: **100N.m (72.5 lb-ft, 10.0 kgf-m)**

باز کردن و بستن سگدست

باز کردن

- (1) خودرو را با استفاده از جک بالا برده و چرخ را باز نمایید.
- (2) مطابق "باز کردن و بستن مجموعه تویی چرخ جلو"، مجموعه تویی چرخ جلو را باز نمایید.
- (3) با استفاده از سبیک کش (3) چیقی فرمان (1) را از سگدست جدا نمایید.



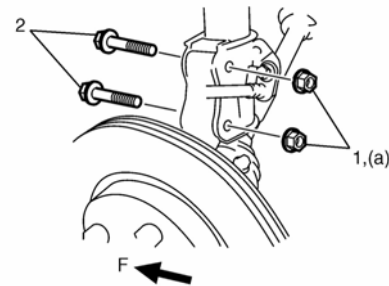
بستن

- برعکس مراحل باز کردن را انجام دهید، به نکات زیر توجه داشته باشید:
- (۱) سگدست را به طبق وصل نمایید.
 - (۲) پیچ‌ها (2) و مهره‌های (1) پایه کمک فنر را ببندید.
 - (۳) مهره‌های (1) پایه کمک فنر را تا گشتاور مشخص شده محکم نمایید.

گشتاور اتصالات

مهره پایه کمک فنر (a):

135N.m (98.0 lb-ft, 13.5 kgf-m)



F: جلوی خودرو

- (۴) مهره سبک روی طبق (1) را تا گشتاور مشخص شده محکم نمایید.

احتیاط

هرگز مهره سبک روی طبق قبلی، مجدداً استفاده نشود.

گشتاور اتصالات

مهره سبک روی طبق (a):

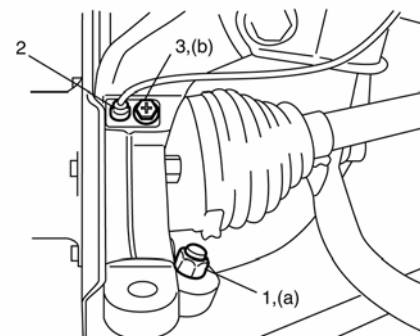
55N.m (40.0 lb-ft, 5.5 kgf-m)

- (۵) سنسور سرعت چرخ ABS را نصب نمایید. (اگر خودرو به سیستم ABS مجهز باشد) و سپس پیچ (3) سنسور سرعت چرخ جلو را محکم نمایید.

گشتاور اتصالات

پیچ سنسور سرعت چرخ جلو (b):

10N.m (7.5 lb-ft, 1.0 kgf-m)

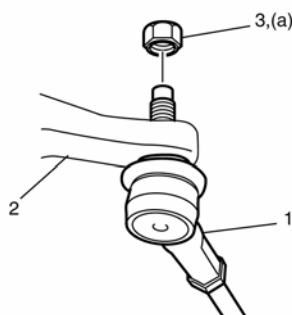


- (۶) مطابق بازکردن و بستن سنسور ارتفاع (اگر خودرو به این سیستم مجهز باشد): در بخش 9B، سنسور ارتفاع جلو (اگر خودرو به این سیستم مجهز باشد) را به طبق سمت چپ وصل نمایید.
- (۷) چپقی فرمان (1) را به سگدست (2) وصل نموده و مهره جدید (3) را تا گشتاور مشخص شده محکم نمایید.

گشتاور اتصالات

مهره چپقی فرمان (a):

45N.m (32.5 lb-ft, 4.5 kgf-m)



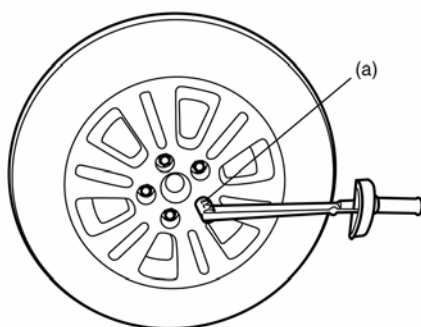
- (۸) مطابق باز کردن و بستن مجموعه تویی چرخ جلو، مجموعه تویی چرخ جلو و گردگیر را روی سگدست نصب نمایید.
- (۹) مطابق بازرسی و تنظیم چرخ‌های جلو، وضعیت تنظیم چراغ‌های جلو را بررسی نموده و در صورت نیاز آن را تنظیم نمایید.
- (۱۰) مطابق آماده سازی سیستم تنظیم خودکار چراغ‌های جلو: در بخش 9B، سیستم تنظیم خودکار چراغ‌های جلو را تنظیم نمایید.

بازرسی تویی، دیسک، مهره و بلبرینگ چرخ جلو

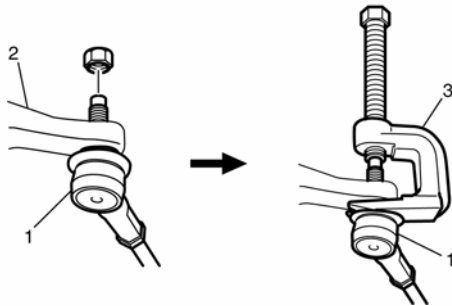
- هر یک از دیسک‌ها را از لحاظ خم شدن، پیچش و ترک بررسی نمایید.
- در صورتیکه دیسک در شرایط نامطلوب باشد، بایستی تعویض شود.
- زنگ زدگی سطح داخلی دیسک چرخ را بررسی نمایید.
- وضعیت سمت دیگر دیسک را نیز از لحاظ زنگ زدگی بررسی نمایید. اثر زنگ زدگی را پاک نمایید.
- وضعیت گشتاور مهره‌های چرخ را بررسی نموده و در صورت نیاز آنها را تا گشتاور تعیین شده محکم نمایید.

گشتاور اتصالات

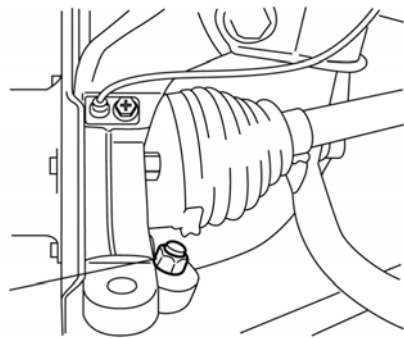
مهره چرخ (a): **100N.m (72.5 lb-ft, 10.0 kgf-m)**



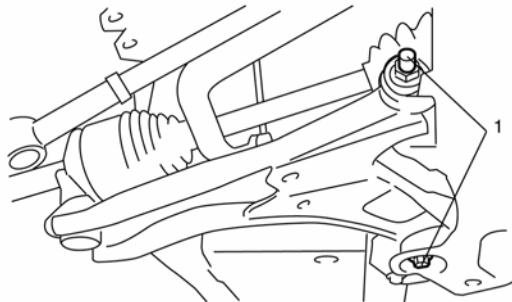
با استفاده از سیبک کش (3) چپقی فرمان (1) را از سگدست (2) جدا نمایید.



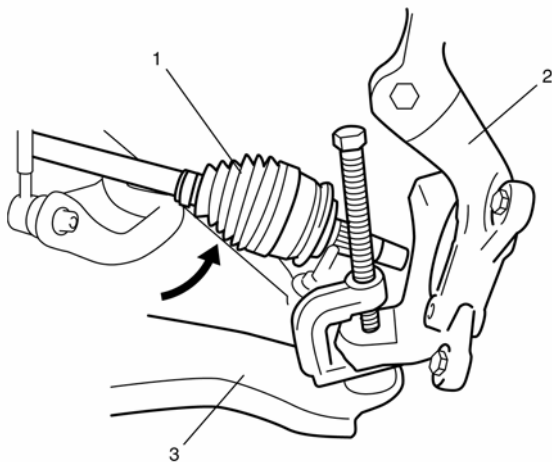
(5) مهره سیبک (1) را شل نمایید.



(6) پیچ‌های طبق (1) را باز نمایید.

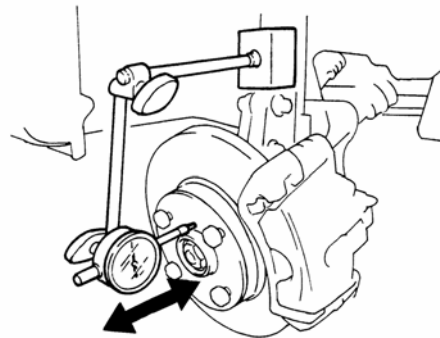


(7) با استفاده از سیبک کش، سیبک را از سگدست جدا نموده و سپس طبق (3) را جدا نمایید.

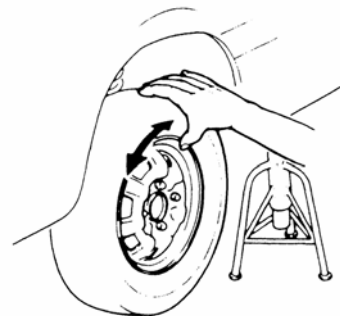


• وضعیت بلبرینگ چرخ را از لحاظ سایش بررسی نمایید. هنگام اندازه گیری میزان لقی (خلاصی) بلبرینگ، یک ساعت اندازه گیری مطابق شکل، روی تویی چرخ قرار دهید.

محدوده خلاصی بلبرینگ (0.004 in) 0.1 mm

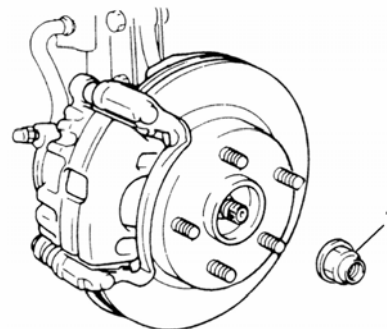


• وضعیت صدای بلبرینگ چرخ و نیز روان بودن حرکت چرخ را با چرخاندن آن مطابق شکل، بررسی نمایید. و در صورت وجود ایراد، بلبرینگ را تعویض نمایید.



باز کردن و بستن طبق باز کردن

- (1) خودرو را با استفاده از جک، بالا برده و چرخ را باز نمایید.
- (2) مطابق "باز کردن و بستن سنسور ارتفاع (در صورتیکه خودرو به این سیستم مجهز باشد): در بخش 9B، سنسور ارتفاع جلو (در صورتیکه خودرو به این سیستم مجهز شده باشد) را از طبق جدا نمایید.
- (3) لبه مهره پلوس (1) را صاف نمایید.
- (4) پدال ترمز را فشار داده و آن را نگهدارید، مهره پلوس (1) را باز نمایید.

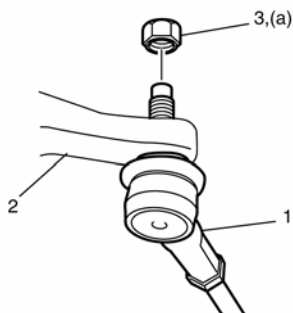
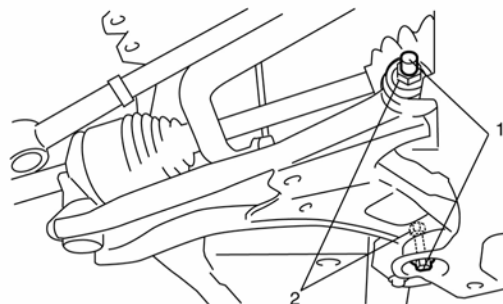


بستن

(۱) پیچ‌های طبق (1) را نصب نموده و مهره‌های طبق (2) را بصورت موقت نصب نمایید.

احتیاط

اگر مهره طبق را مجدداً استفاده می‌نمایید، رزوه‌ها و بلبرینگ را به روغن موتور آغشته نمایید.



(۴) پدال ترمز را فشار داده و آن را نگهدارید. مهره پلوس (1) را تا گشتاور مشخص شده محکم نمایید.

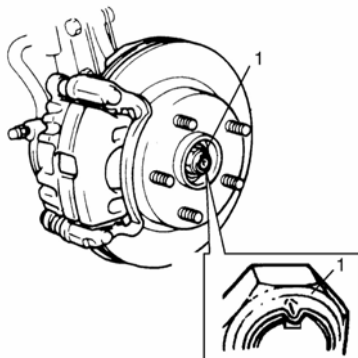
گشتاور اتصالات

مهره پلوس (a): $200N.m (145.0 lb-ft, 20.0 kgf-m)$

احتیاط

هرگز مهره پلوس (1) قبلی، مجدداً استفاده نشود.

(۵) لبه مهره پلوس (1) را خم نمایید.



(۶) مطابق باز کردن و بستن سنسور ارتفاع (اگر خودرو به این سیستم مجهز باشد): در بخش 9B، سنسور ارتفاع جلو (اگر خودرو به این سیستم مجهز باشد) را به طبق سمت چپ وصل نمایید.

(۷) چرخ را ببندید و خودرو را پایین بیاورید.

(۸) مهره‌های چرخ را تا گشتاور مشخص شده محکم نمایید.

گشتاور اتصالات

مهره چرخ: $100N.m (72.5 lb-ft, 100 kgf-m)$

(۹) در حالیکه وزن خودرو بر سیستم تعلیق اعمال می‌شود، مهره‌های طبق را تا گشتاور مشخص شده محکم نمایید.

احتیاط

بهترین حالت اینست که خودرو از روی جک برداشته شده و در شرایط بدون بار باشد، سپس مهره‌ها محکم شود.

گشتاور اتصالات

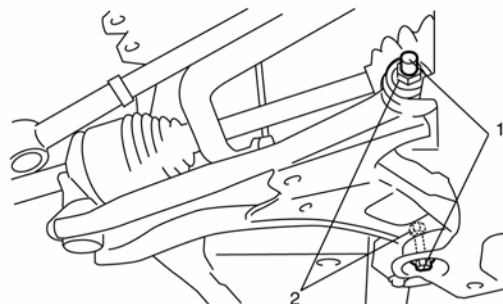
مهره طبق: $45N.m (32.5 lb-ft, 4.5 kgf-m)$

بستن

(۱) پیچ‌های طبق (1) را نصب نموده و مهره‌های طبق (2) را بصورت موقت نصب نمایید.

احتیاط

اگر مهره طبق را مجدداً استفاده می‌نمایید، رزوه‌ها و بلبرینگ را به روغن موتور آغشته نمایید.



(۲) طبق (1) را به سگدست وصل نموده و سپس مهره سبیک روی طبق (2) را تا گشتاور مشخص شده محکم نمایید.

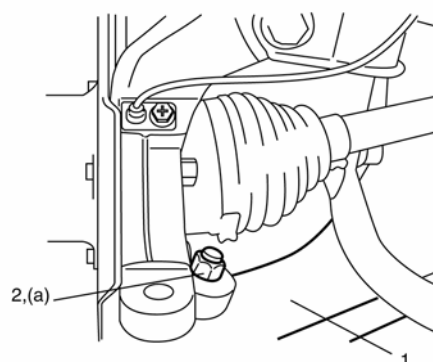
اخطار

هرگز مهره سبیک طبق قبلی، مجدداً استفاده نشود.

گشتاور اطلاعات

مهره سبیک طبق (a):

$55N.m (40.0lb-ft, 5.5 kgf-m)$



(۳) چپقی فرمان (1) را به سگدست (2) وصل نموده و سپس مهره جدید (3) را تا گشتاور مشخص شده محکم نمایید.

احتیاط

هرگز مهره چپقی فرمان قبلی، مجدداً استفاده نشود.

گشتاور اطلاعات:

مهره چپقی فرمان (a): $45N.m (32.5 lb-ft, 4.5 kgf-m)$

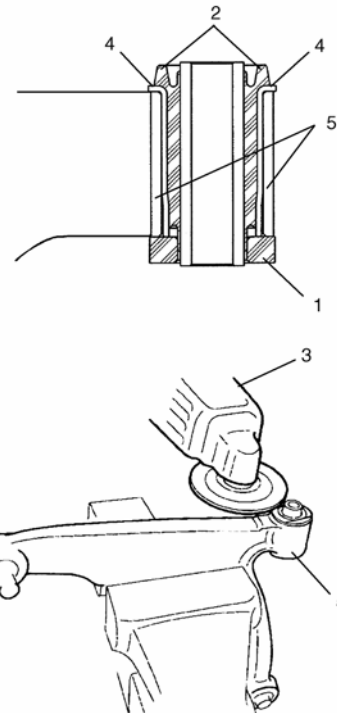
باز کردن و بستن طبق و بوش طبق

باز کردن

- (۱) ضربهگیر لاستیکی (1) را باز نمایید.
- (۲) لاستیک (2) فلنچ مربوط به بوش طبق را ببرید.
- (۳) با استفاده از فرز (3)، فلنچ بوش را بردارید.

احتیاط ⚠

مراقب باشید که هنگام بریدن فلنچ بوش (4) با استفاده از سنگ زنی، به طبق (5) آسیبی نرسد.

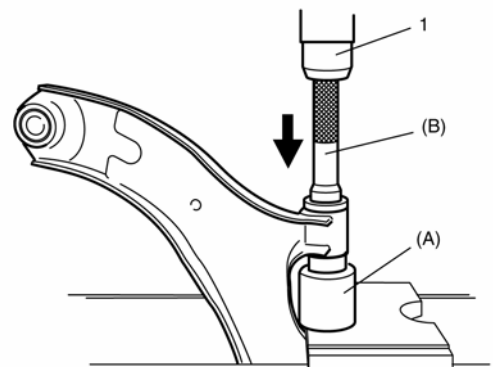


- (۴) با استفاده از پرس هیدرولیک (2) و ابزار مخصوص، بوش را خارج نمایید.

ابزار مخصوص

(A): 09945-55410

(B): 09913-75821



بستن

احتیاط ⚠

هنگام تعویض گردگیر سیبک، سطح داخلی گردگیر و سیبک را به گریس (در کیف ابزار موجود است) آغشته نمایید.

(۱) بوش جلو

با استفاده از پرس (2) و ابزار مخصوص، بوش جلو را تحت فشار جا بزنید.

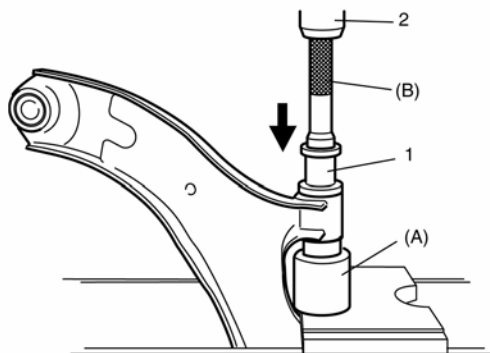
ابزار مخصوص

(A): 09945-55410

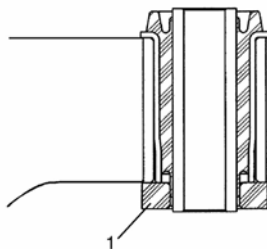
(B): 09913-75821

احتیاط ⚠

همواره از بوش جدید استفاده نمایید.

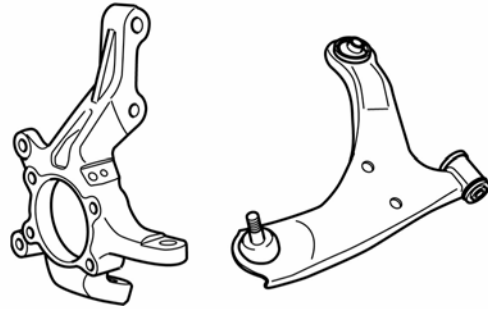


- (۲) ضربهگیر لاستیکی (1) را نصب نمایید.



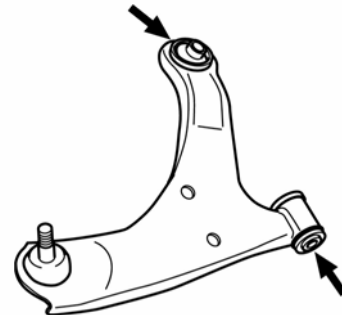
بازرسی طبق / سگدست

قطعات را از لحاظ وجود ترک، تغییر شکل و یا آسیب دیدن بررسی نمایید.
در صورت وجود ایراد، قطعه را تعویض نمایید.



بازرسی بوش طبق

قطعه را از لحاظ آسیب دیدن، سایش و یا فرسوده بودن بررسی نمایید.
در صورت وجود ایراد، قطعه را تعویض نمایید.



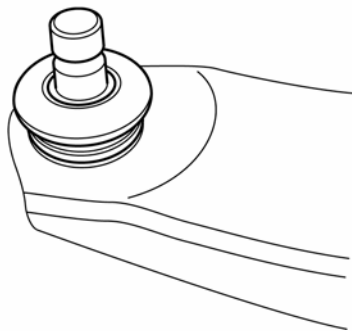
بازرسی سیبک طبق

- بررسی نمایید که حرکت پیچ سیبک، نرم و روان باشد.
- وضعیت پیچ سیبک را از لحاظ آسیب دیدن بررسی نمایید.
- وضعیت گردگیر را از لحاظ آسیب دیدن بررسی نمایید.

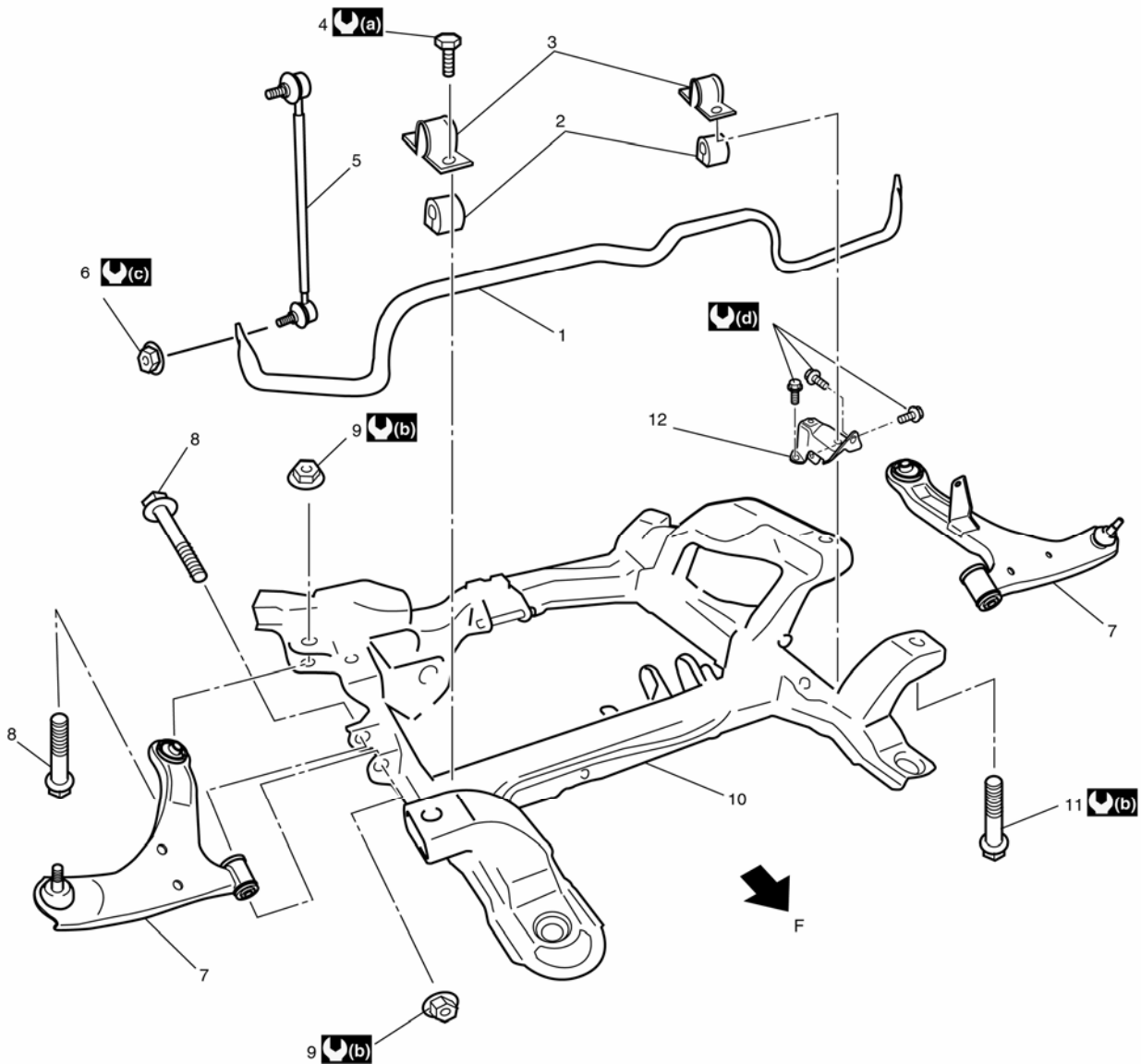
توجه

طبق و سیبک قابل جدا شدن نیستند.

در صورت وجود ایراد در هر یک از قطعات، بایستی بعنوان یک مجموعه یکپارچه تعویض شود.



اجزا رام، میل موجگیر و بوش

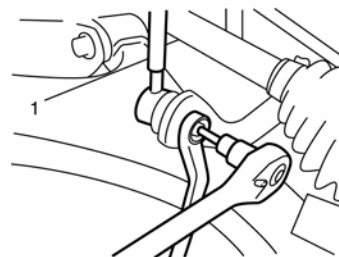
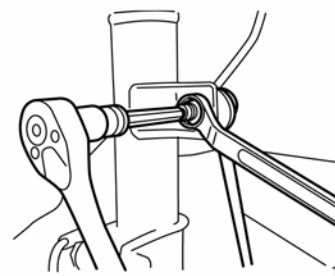


12. پایه نصب رام	6. مهره رابط میل موجگیر (میل موجگیر کوتاه)	F. جلوی خودرو
50N.m (36.5 lb-ft, 5.0 kgf-m) : (a)	7. طبق	1. میل موجگیر
135 N.m (93.0 lb-ft, 13.5kgf-m) : (b)	8. پیچ اتصال طبق به رام	2. ضربگیر میل موجگیر
60N.m (43.5 lb-ft, 6.0 kgf-m) : (c)	9. مهره اتصال طبقه به رام	3. پایه ضربگیر میل موجگیر
55N.m (40.0 lb-ft, 5.5kgf-m) : (d)	10. رام	4. پیچ پایه ضربگیر میل موجگیر
	11. پیچ رام	5. رابط میل موجگیر (میل موجگیر کوتاه)
	: اگر از پیچ قبلی مجدداً استفاده می‌شود، رزوه، بلبرینگ و سطح نصب پیچ را به روغن موتور آغشته نمایید.	

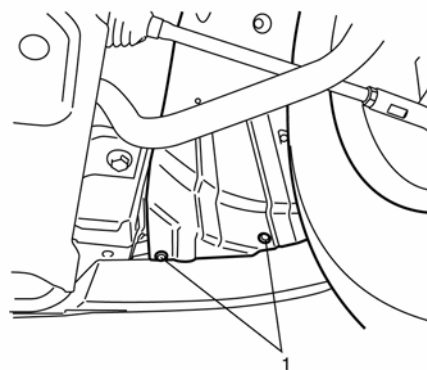
باز کردن و بستن رام، میل موجگیر و بوش

باز کردن

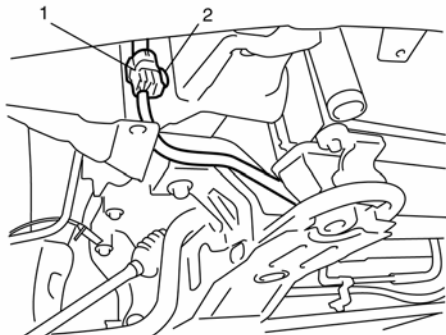
- (۱) خودرو را با استفاده از جک، بالا برده و چرخ‌ها را باز نمایید. (هر دو چرخ چپ و راست)
- (۲) سینی زیر موتور را باز نمایید.
- (۳) مطابق "باز کردن و بستن طبق"، طبق را باز نمایید.
- (۴) مطابق "باز کردن و بستن پلوس جلو: در قسمت جلو در بخش 3A"، پلوس‌های جلو سمت چپ و راست را باز نمایید.
- (۵) رابط میل موجگیر (میل موجگیر کوتاه)ها (1) را باز نمایید. هنگام باز نمودن مهره رابط میل موجگیر (میل موجگیر کوتاه)، با استفاده از یک آچار رینگ، پیچ را نگهدارید.



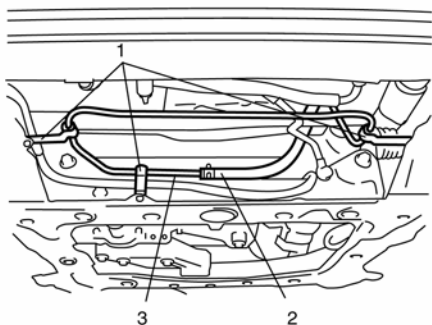
- (۶) خار سپر جلو (1) را جدا نمایید. (در صورتیکه خودرو به سیستم تنظیم خودکار چراغ‌های جلو مجهز باشد).



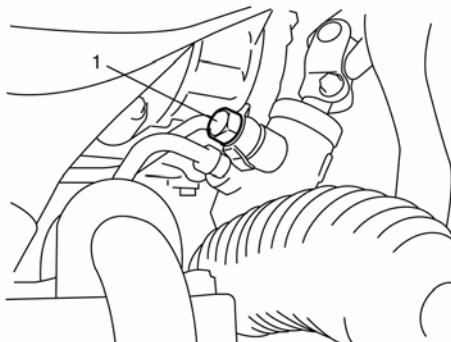
- (۷) کانکتور سنسور ارتفاع جلو (1) را قطع نمایید. (اگر خودرو به سیستم تنظیم خودکار چراغ‌های جلو مجهز باشد) و سپس خار (2) را جدا نمایید.



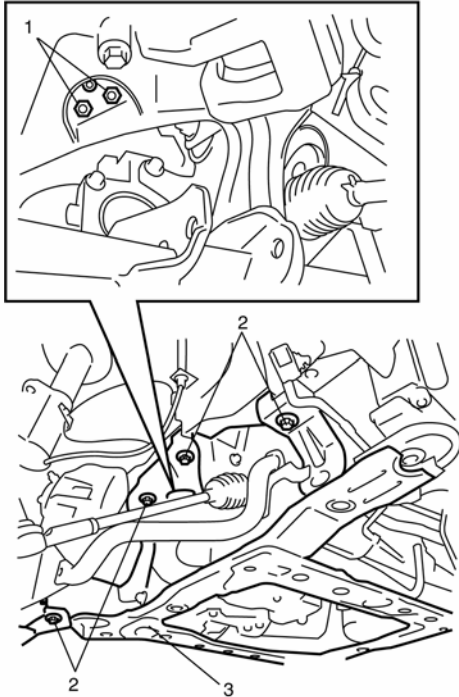
- (۸) مطابق "باز کردن و بستن مجموعه جعبه فرمان هیدرولیک: در بخش 6C، میله پایینی فرمان را از پینیون جدا نمایید.
- (۹) شیلنگ برگشت فشار ضعیف (2) را از لوله برگشت فشار ضعیف (3) جدا نموده و سپس پایه‌های نگهدارنده لوله را جدا نمایید.



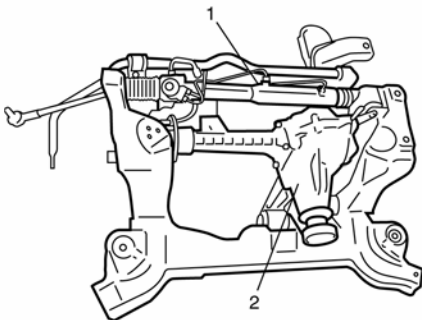
- (۱۰) پیچ گیربکس (1) را باز نمایید.



- (۱۵) مهره‌های نگهدارنده موتور در قسمت جلوی بدنه (1) را باز نمایید.
(۱۶) پیچ‌های رام موتور (2) را باز نموده و سپس رام موتور (3) را همراه با میل موجگیر، مجموعه جعبه فرمان و مجموعه دیفرانسیل جلو، پایین بیاورید.

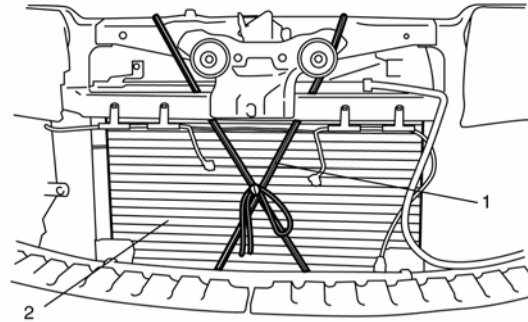


- (۱۷) مطابق نکات ذکر شده در بخش‌های "باز کردن و بستن مجموعه جعبه فرمان هیدرولیک در بخش 6C" و "باز کردن و بستن دیفرانسیل جلو: در بخش 3B"، مجموعه جعبه فرمان (1) و مجموعه دیفرانسیل جلو را باز کنید.



- (۱۱) مطابق "باز کردن و بستن میل گاردان: در بخش 3D"، میل گاردان جلو را باز نمایید.

- (۱۲) برای اینکه هنگام جدا نمودن رام موتور، رادیاتور (2) نیفتد، رادیاتور (2) را با استفاده از طناب (1) به بدنه محکم ببندید.



- (۱۳) مجموعه موتور را به روش زیر محکم نمایید.
• در حالتیکه از دستگاه مخصوص نگهداشتن موتور استفاده شود مطابق "نکات مربوط به نگهداشتن موتور: در بخش 0A" و با استفاده از دستگاه مخصوص نگهداشتن موتور، موتور را محکم نمایید.

⚠ احتیاط

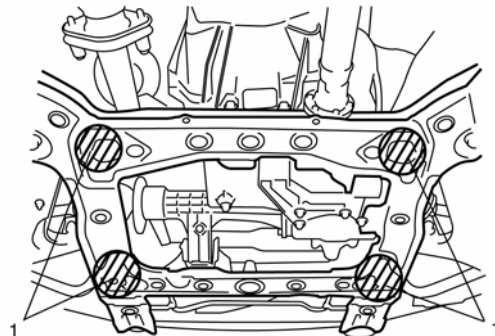
تنها از قلاب جلوی موتور برای نگهداشتن آن استفاده نمایید. عدم رعایت این نکته، موجب آسیب دیدن قلاب‌های جلو و عقب موتور می‌شود.

- در حالیکه از بالابر استفاده می‌شود.
(a) مطابق "باز کردن و بستن درب موتور: در بخش 9J"، درب موتور را جدا نمایید.
(b) با استفاده از بالابر، موتور را نگهدارید.

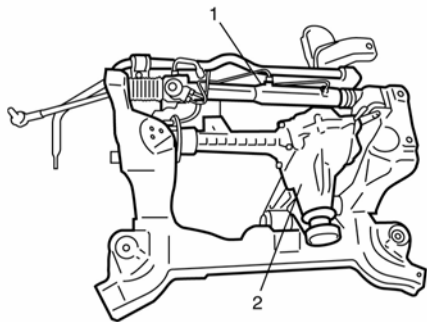
- (۱۴) رام موتور را در موقعیت‌های (1) مشخص شده در شکل، تثبیت نمایید.

⚠ هشدار

هنگام جدا نمودن رام موتور، بایستی تجهیزاتی نظیر پایه‌های فلزی در زیر آن قرار دهید تا مانع افتادن آن شود. همچنین سطح زیر پایه‌ها بایستی کاملاً صاف و تراز باشد.



۴) مطابق نکات ذکر شده در بخش "باز کردن و بستن مجموعه جعبه فرمان: در بخش 6C" و "باز کردن و بستن دیفرانسیل جلو: در قسمت جلو در بخش 3B"، مجموعه جعبه فرمان (1) و مجموعه دیفرانسیل جلو (2) را ببندید.



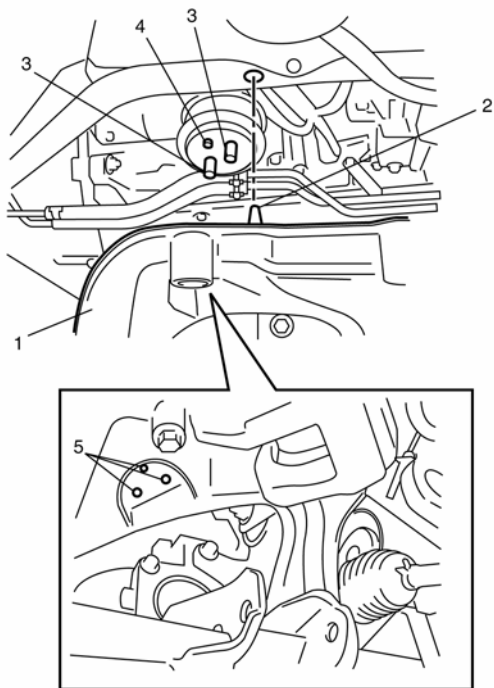
۵) رام موتور را ببندید.

⚠ هشدار

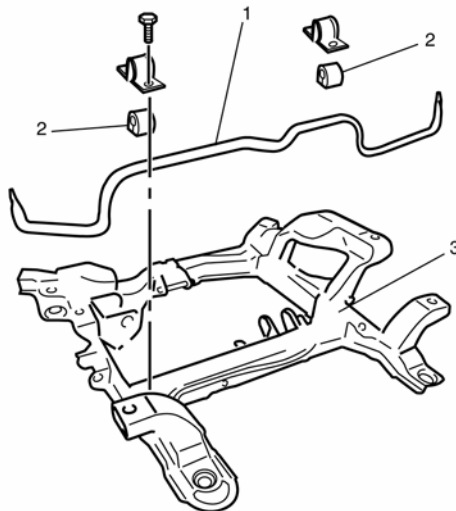
هنگام بستن رام موتور، بایستی تجهیزاتی نظیر پایه‌های فلزی در زیر آن قرار دهید تا مانع از افتادن آن شود. همچنین سطح زیر پایه‌ها بایستی کاملاً صاف و تراز باشد.

⚠ احتیاط

زائده (2) موجود روی رام موتور (1) بایستی بر سوراخ نظیر آن بر روی بدنه منطبق شود. همچنین پیچ‌های نصب موتور به قسمت جلو خودرو (3) و زائده موجود بر روی موتور (4) بایستی بر سوراخ‌های نظیر آن بر روی رام موتور منطبق شود.



۱۸) میل موجگیر (1) و بوش ضربگیر میل موجگیر (2) را از رام موتور (3) جدا نمایید.



بستن

۱) هنگام بستن میل موجگیر، تمام اجزا مرتبط را ابتدا بصورت موقت ببندید تا اطمینان حاصل نمایید که میل موجگیر از دو طرف در مرکز قرار دارد.
۲) میل موجگیر (1)، بوش ضربگیر میل موجگیر (2) و پایه نگهدارنده میل موجگیر (3) را روی رام موتور ببندید.

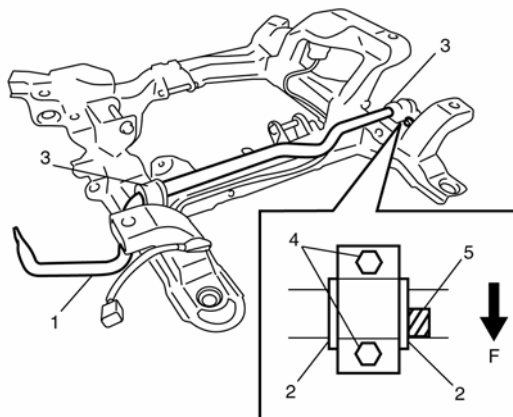
توجه

میل موجگیر را بگونه ای ببندید که علامت (5) رو به جلو خودرو باشد.

۳) پیچ پایه نگهدارنده میل موجگیر به رام (4) را تا گشتاور مشخص شده محکم نمایید.

گشتاور اتصالات

پیچ پایه نگهدارنده میل موجگیر به رام (a):
50N.m (36.5 lb-ft, 5.0 kgf-m)

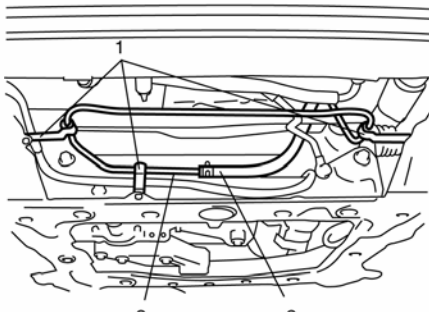


F: بطرف جلو خودرو

- (۸) مطابق "باز کردن و بستن درب موتور: در بخش 9J" درب موتور را بر روی بدنه خودرو نصب نمایید.
- (۹) مطابق "باز کردن و بستن گاردان: در بخش 3D" گاردان را نصب نمایید.
- (۱۰) پیچ‌های پایه لوله (1) را تا گشتاور مشخص شده محکم نموده و سپس شیلنگ برگشت فشار ضعیف (2) را به لوله برگشت فشار ضعیف (3) وصل نمایید.

گشتاور اتصالات

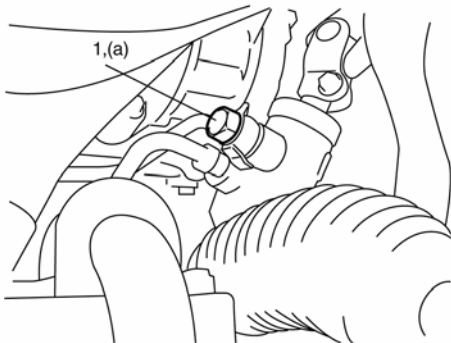
پیچ پایه لوله: **11N.m (8.0 lb-ft, 1.1 kgf-m)**



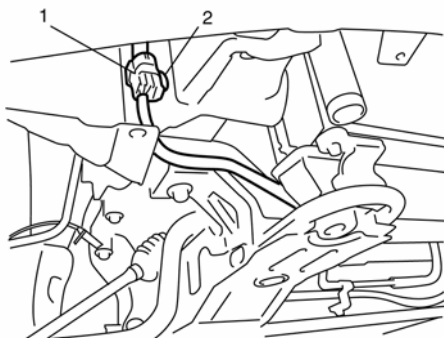
- (۱۱) پیچ گیربکس (1) را تا گشتاور مشخص شده محکم نمایید.

گشتاور اتصالات

پیچ گیربکس (a): **35N.m (25.5 lb-ft, 3.5 kgf-m)**



- (۱۲) مطابق "باز کردن و بستن مجموعه جعبه فرمان: در بخش 6C" میله پایینی فرمان را به پینون ببندید.
- (۱۳) کانکتور سنسور ارتفاع جلو خودرو (1) را نصب نموده (اگر خودرو به سیستم تنظیم خودکار چراغهای جلو مجهز باشد) و سپس خار (2) را جدا نمایید.



- (۶) پیچ‌های نگهدارنده رام موتور (1) و مهره‌های نگهدارنده موتور در قسمت جلو بدنه (2) را تا گشتاور مشخص شده محکم نمایید.

⚠ احتیاط

در صورتیکه از پیچ نگهدارنده رام موتور قبلی استفاده می‌شود، رزوه‌های پیچ، بلبرینگ و سطح داخلی محل نصب پیچ را به روغن موتور آغشته نمایید.

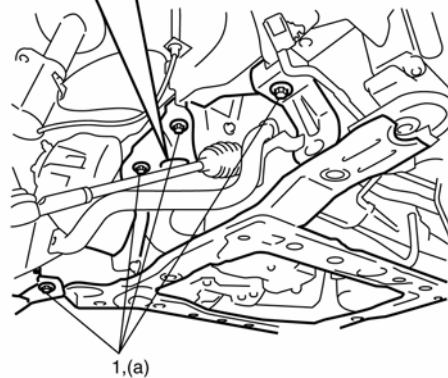
گشتاور اتصالات

پیچ نگهدارنده رام موتور (a):

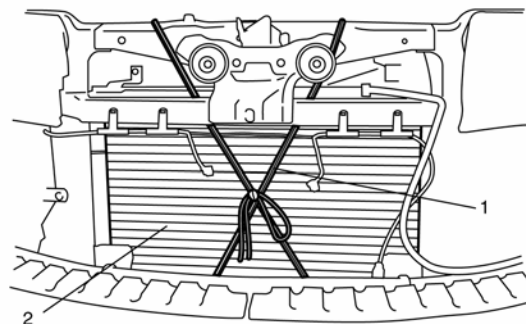
135N.m (98.0 lb-ft, 13.5 kgf-m)

مهره نگهدارنده موتور در قسمت جلو بدنه (b):

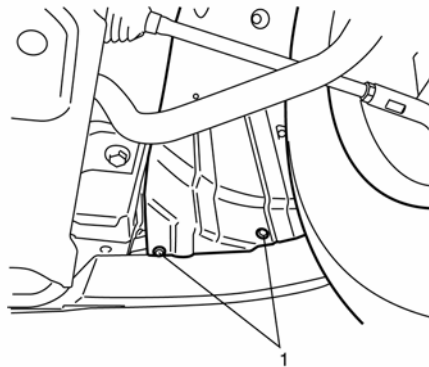
55N.m (40.0 lb-ft, 5.5 kgf-m)



- (۷) بالابر را از موتور جدا نموده و طناب (1) دور رادیاتور (2) را نیز باز نمایید.



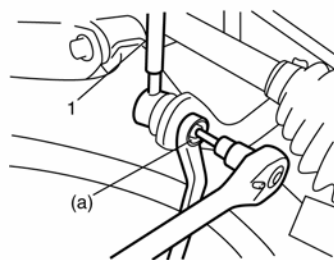
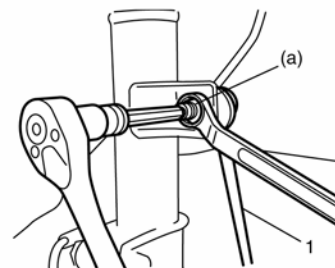
۱۴) خار سیر جلو (1) را جا بزنید. (در صورتیکه خودرو به سیستم تنظیم خودکار چراغهای جلو مجهز باشد).



۱۵) رابط میل موجگیر (میل موجگیر کوتاه)ها (1) را ببندید و مهره‌ها را تا گشتاور مشخص شده محکم نمایید. هنگام بستن مهره با استفاده از آچار رینگ، پیچ مربوطه را نگهدارید.

گشتاور اتصالات

مهره رابط میل موجگیر (میل موجگیر کوتاه) (a): 60N.m
(43.5 lb-ft, 6.0 kgf-m)



۱۶) مطابق "باز کردن و بستن مجموعه پلوس جلو: در بخش 3A، پلوس جلو سمت چپ و راست را ببندید.

۱۷) مطابق "باز کردن و بستن طبق"، طبق را ببندید.

۱۸) سینی زیر موتور را ببندید.

۱۹) چرخها (چپ و راست) را ببندید و خودرو را پایین بیاورید.

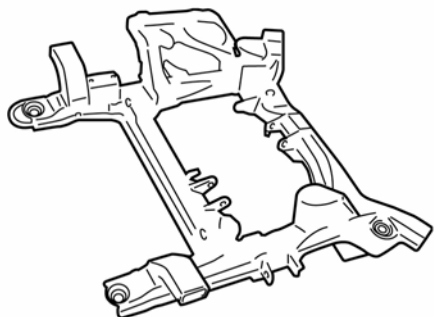
۲۰) پس از این مرحله و مطابق "روش هواگیری سیستم هیدرولیک فرمان: در بخش 6C"، روغن هیدرولیک را به سیستم تزریق نموده و هواگیری نمایید.

۲۱) مطابق "آماده سازی سیستم تنظیم خودکار چراغهای جلو: در بخش 9B، سیستم تنظیم خودکار چراغهای جلو را تنظیم نمایید.

بازرسی رام موتور

قطعه را از لحاظ وجود ترک، تغییر شکل و یا آسیب دیدگی بازرسی نمایید.

در صورت وجود ایراد، قطعه را تعویض نمایید.



بازرسی میل موجگیر، ضربگیر و یا اتصال آن

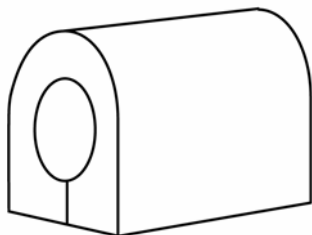
میل موجگیر

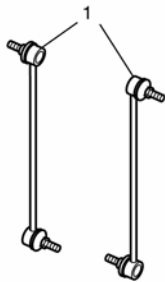
قطعه را از لحاظ آسیب دیدگی و یا تغییر شکل بازرسی نمایید. در صورت وجود ایراد، قطعه را تعویض نمایید.



ضربگیر میل موجگیر

قطعه را از لحاظ آسیب دیدگی، سایش و یا خراب بودن، بازرسی نمایید. در صورت وجود ایراد، قطعه را تعویض نمایید.





بازرسی و اتصال تعلیق جلو

کلیه پیچ‌ها و مهره‌های تعلیق جلو را از لحاظ محکم بودن بازرسی نمایید. در صورت شل بودن هر یک از اتصالات، مطابق "ساختمان تعلیق جلو"، آن را تا گشتاور مشخص شده محکم نمایید.

مشخصات

رابط میل موج گیر (میل موج گیر کوتاه)

- (۱) بررسی نمایید که حرکت آن نرم و روان باشد.
- (۲) پیچ مندل را از لحاظ آسیب دیدگی بررسی نمایید.
- (۳) گردگیر و رابط میل موج گیر (میل موج گیر کوتاه) را از لحاظ آسیب دیدگی بررسی نمایید.

توجه

قطعات رابط میل موج گیر (میل موج گیر کوتاه) (1) قابل باز شدن نیست

در صورت وجود ایراد در هر یک از قطعات مذکور، مجموعه رابط میل موج گیر (میل موج گیر کوتاه) بطور کامل بایستی تعویض شود.

مشخصات گشتاور اتصالات

توجه	گشتاور اتصالات			قطعه اتصال
	Lb-ft	Kgf-m	N.m	
↻	47.0	6.5	65	مهره قفلی چپقی فرمان
↻ / ↻	98.0	13.5	135	مهره پایه کمک فنر
↻	18.0	2.5	25	پیچ پایه شیلنگ ترمز
↻ / ↻	43.5	6.0	60	مهره رابط میل موج گیر (میل موج گیر کوتاه)
↻	7.5	1.0	10	پیچ بست سیم سنسور سرعت چرخهای جلو
↻	36.5	5.0	50	مهره اتصال کمک فنر به بدنه
↻ / ↻ / ↻ / ↻	72.5	10.0	100	مهره چرخ
↻	85.0	9.0	90	مهره کمک فنر
↻	36.5	5.0	50	پیچ پوسته توپی چرخ
↻	61.5	8.5	85	پیچ کلیپر
↻ / ↻	145.0	20.0	200	مهره پلوس
↻	40.0	5.5	55	مهره سبک
↻	7.5	1.0	10	پیچ سنسور سرعت چرخ جلو
↻ / ↻	32.5	4.5	45	مهره چپقی فرمان
↻	40.0	5.5	55	مهره سبک روی طبق
↻	32.5	4.5	45	مهره طبق
↻	36.5	5.0	50	پیچ پایه نگهدارنده میل موجگیر
↻	48.0	13.5	135	پیچ نگهدارنده رام موتور
↻	40.0	5.5	55	مهره نگهدارنده قسمت جانبی موتور به بدنه
↻	8.0	11.0	11	پیچ پایه لوله ترمز
↻	25.5	3.5	35	پیچ جعبه فرمان

توجه

گشتاور اتصالات مذکور در بخش‌های زیر نیز آورده شده است:

"ساختار تعلیق جلو"

"اجزای مجموعه کمک فنر جلو"

"اجزای مجموعه توپی و سگدست چرخ جلو"

"اجزای رام موتور، میل موجگیر و ضربگیر آن"

مرجع



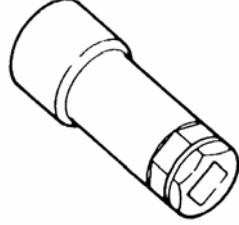
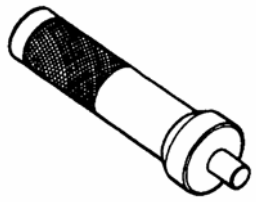

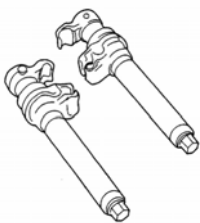
برای گشتاور اتصالاتی که در جدول فوق ذکر نشده، به بخش "اطلاعات مربوط به اتصالات: در بخش 0A مراجعه نمایید.

تجهیزات و ابزار مخصوص

مواد توصیه شده برای سرویس

توجه	مشخصات و یا محصول سفارش شده توسط SUZUKI	مواد
	شماره فنی قطعه 99000-25010	سوپر گریس A ساخت SUZUKI

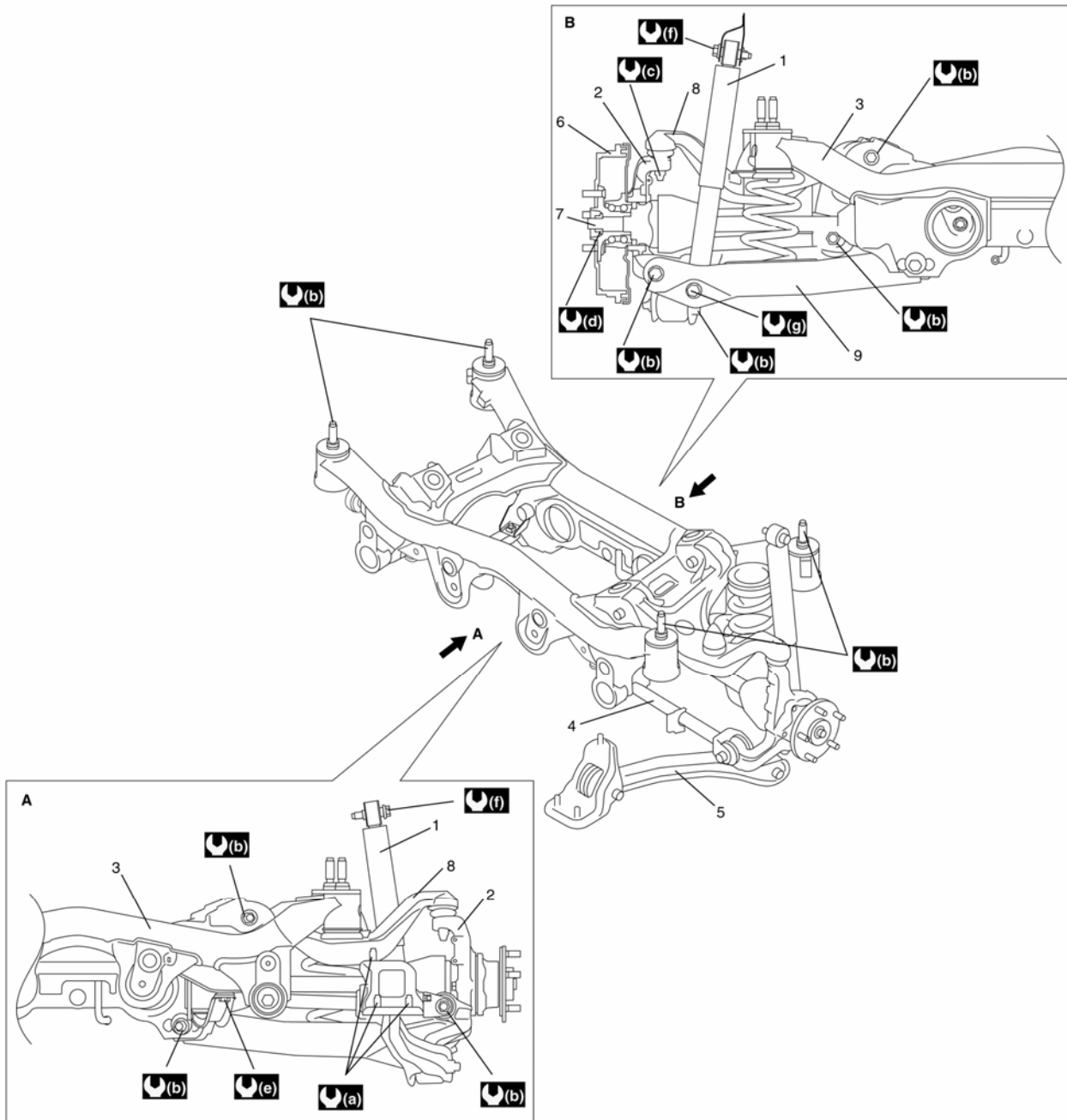
ابزار مخصوص

 <p>09900-0414 سره شش گوش کوتاه (6mm) 👉 / 👈</p>	 <p>09900-00411 بکس شش گوش کوتاه 👉 / 👈</p>
 <p>09941-56510 بکس 19mm 👉 / 👈</p>	 <p>09913-75821 پیچ جازن بلبرینگ 👉 / 👈</p>
 <p>09945-55410 بوش جازن (ابزار نصب بوش) 👉 / 👈</p>	 <p>09943-25010 فنر جمع کن 👉</p>

تعلیق عقب

توضیحات کلی

ساختمان تعلیق عقب



(36.5 lb-ft, 5.0kgf-m) 50N.m : (e)	9. طبق پایین	4. طبق عقب	A: نمای A
(43.5 lb-ft, 6.0kgf-m) 60N.m : (f)	(76.0 lb-ft, 10.5kgf-m) 135N.m : (a)	5. ژامبون	B: نمای B
(65.0 lb-ft, 9.0kgf-m) 90N.m : (g)	(98.0 lb-ft, 13.5kgf-m) 135N.m : (b)	6. کاسه چرخ عقب	1. کمک فنر عقب
	(40.0 lb-ft, 5.5kgf-m) 55N.m : (c)	7. پلوس عقب	2. سگدست عقب
	(145.0 lb-ft, 20.0kgf-m) 200N.m : (d)	8. طبق بالا	3. اکسل عقب

ساختار تنظیم چرخ‌های عقب

در بین عواملی که بر تنظیم چرخ‌های عقب موثر است، تنها زوایای toe و کمبر قابل تنظیم است. زاویه کستر قابل تنظیم نیست. بنابراین در صورتیکه بدلیل تصادف و شرایط نامناسب جاده، زاویه کستر از محدوده تعریف خارج شده باشد، صرفنظر از اینکه خسارت مربوط به بدنه و یا سیستم تعلیق باشد بایستی وضعیت آن مشخص شده و بدنه معیوب تعمیر شده و سیستم تعلیق معیوب نیز بایستی تعویض شود.

دستور العمل تعمیرات

تنظیم و بازرسی وضعیت تنظیم چرخ‌های عقب

در بین عواملی که بر تنظیم چرخ‌های عقب موثر است، تنها زوایای toe و کمبر قابل تنظیم است. زاویه کستر قابل تنظیم نیست. بنابراین در صورتیکه بدلیل شرایط نامناسب جاده، زاویه کستر از محدوده تعریف خارج شده باشد، صرفنظر از اینکه خسارت مربوط به بدنه و یا سیستم تعلیق باشد بایستی وضعیت آن مشخص شده و بدنه معیوب تعمیر شده و سیستم تعلیق معیوب نیز بایستی تعویض شود.

بازرسی و تنظیم زوایای toe و کمبر

پیش از شروع بازرسی و تنظیم زوایای toe و کمبر، موارد زیر را انجام دهید:

- خودرو را در شرایط بدون بار و روی یک سطح هموار قرار دهید.
- غربیلک فرمان را در حالت مستقیم رو به جلو قرار دهید.
- بررسی نمایید که باد چرخها تنظیم بوده و دیسک چرخ نیز کاملا سالم باشد.
- کلیه قطعات سیستم تعلیق عقب را از لحاظ خم شدن، فرورفتگی، سایش یا سایر انواع خرابی بررسی نمایید.
- بررسی نمایید که سطح زمین در سمت چپ و راست تراز باشد.

توجه

پیش از شروع بازرسی و برای پیشگیری از اندازه گیری زوایای toe، کمبر و کستر بصورت اشتباه، بایستی قسمت جلو و عقب خودرو، چند بار بطرف بالا و پایین تکان داده شود.

بازرسی

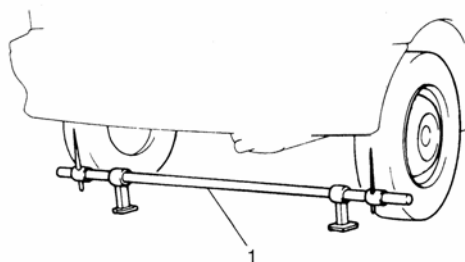
بازرسی زاویه toe

زاویه toe را با استفاده از وسیله سنجش زاویه toe-in (1) اندازه گیری نمایید.
مقدار زاویه toe بایستی مطابق مشخصات زیر باشد:

زاویه toe

$6.0 \pm 2.0 \text{ mm}$ بطرف داخل $(0.2362 \pm 0.0787 \text{ in})$

اگر زاویه toe خارج از محدوده مشخص شده باشد، آنرا تنظیم نمایید.



بازرسی زاویه کمبر

زاویه کمبر را با استفاده از زاویه سنج کمبر اندازه گیری نمایید.
زاویه کمبر بایستی مطابق مشخصات زیر باشد.

زاویه کمبر

$15' \pm 1^\circ$

اگر زاویه کمبر خارج از محدوده مشخص شده باشد، آنرا تنظیم نمایید.

تنظیم
تنظیم طبق

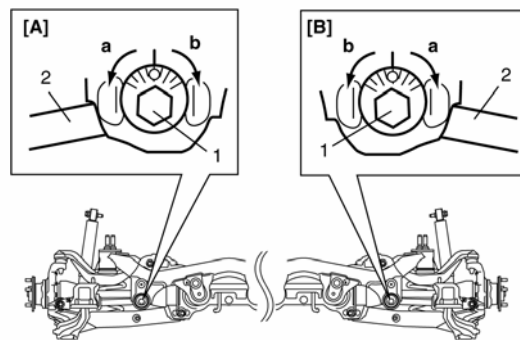
(۱) مهره‌های نگهدارنده طبق سمت چپ و راست (1) را شل نمایید.



(۲) با چرخاندن پیچ‌های داخل طبق سمت چپ و راست (1) بمیزان یکسان، زوایای toe و کمبر را تنظیم نمایید.

توجه

هنگامی که پیچ در جهت a چرخانده می‌شود، زاویه کمبر "+" شده و زاویه toe بطرف داخل تنظیم می‌شود. هنگامی که پیچ در جهت b چرخانده می‌شود، زاویه کمبر "-" شده و زاویه toe بطرف خارج "out" تنظیم می‌شود.



[A]: سمت راست	2 طبق
[B]: سمت چپ	

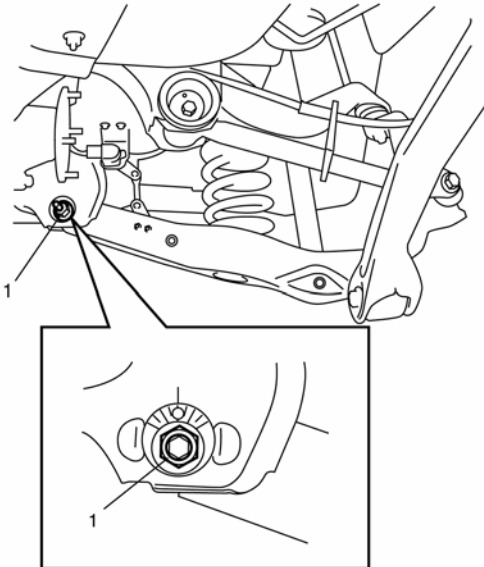
(۳) پس از تنظیم نمودن زوایا، مهره‌های سمت چپ و راست را تا گشتاور مشخص شده محکم نمایید. در این حالت بایستی با استفاده از یک آچار دیگر، پیچ را نگهدارید تا نچرخد.

گشتاور اتصالات

مهره نگهدارنده طبق:
(98.0lb-ft, 13.5 kgf-m) 135N.m

تنظیم طبق پایین

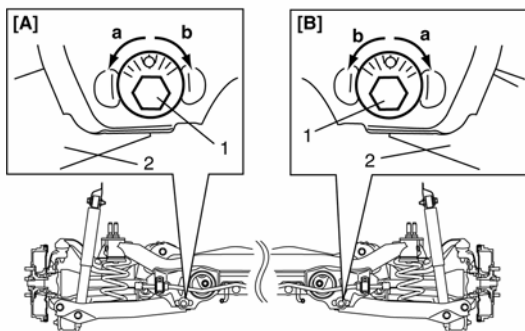
(۱) مهره‌های نگهدارنده طبق پایین سمت چپ و راست (1) را شل نمایید.



(۲) با چرخاندن پیچ‌های داخل طبق پایین سمت چپ و راست (1) بمیزان یکسان، زوایای toe و کمبر را تنظیم نمایید.

توجه

هنگامی که پیچ در جهت a چرخانده می‌شود، زاویه کمبر "+" شده و زاویه toe بطرف خارج "out" تنظیم می‌شود. هنگامی که پیچ در جهت b چرخانده می‌شود، زاویه کمبر "-" شده و زاویه toe بطرف داخل "IN" تنظیم می‌شود.



[A]: سمت چپ	2 طبق پایین
[B]: سمت راست	

(۳) پس از تنظیم نمودن زوایا، مهره‌های سمت چپ و راست را تا گشتاور مشخص شده محکم نمایید. در این حالت بایستی با استفاده از یک آچار دیگر، پیچ را نگهدارید تا نچرخد.

گشتاور اتصالات

مهره نگهدارنده طبق پایین:
(98.0 lb-ft, 13.5 kgf-m) 135 N.m

اطلاعات مرجع

حد لغزش جانبی

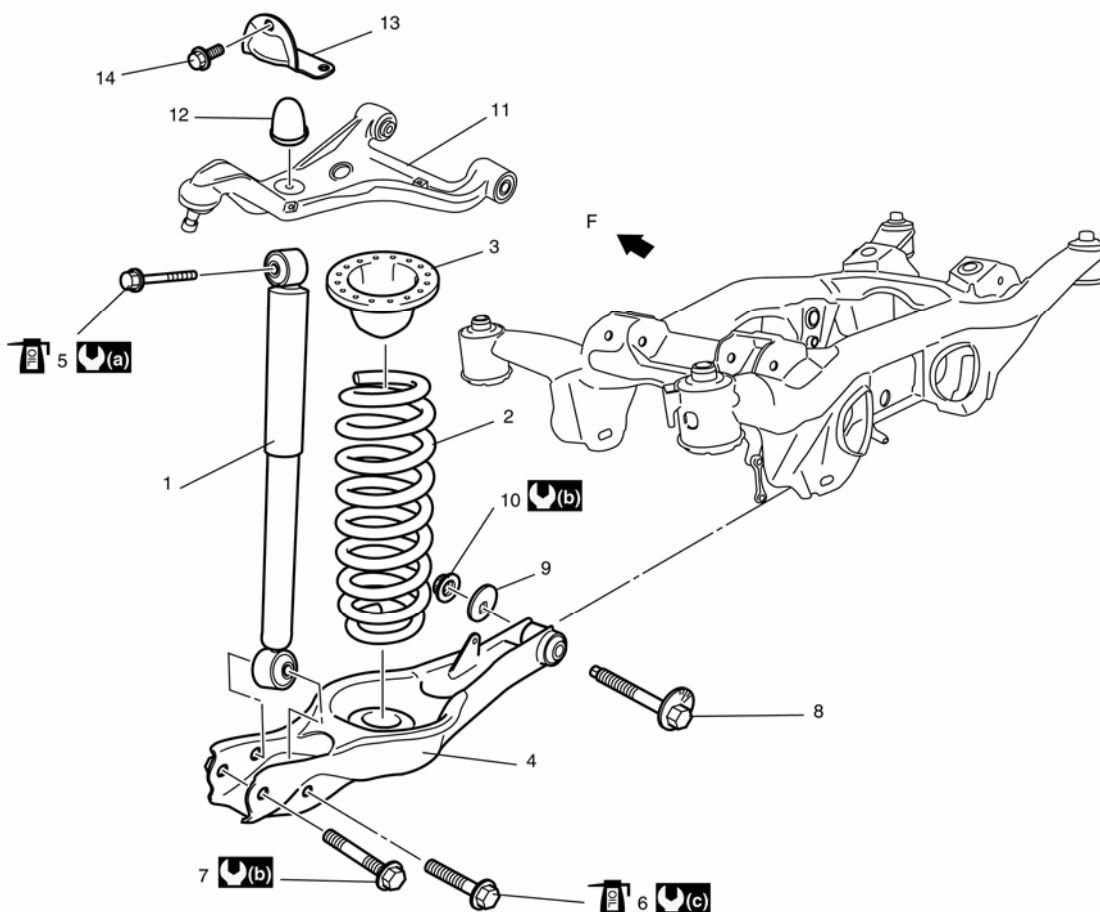
هنگام استفاده از دستگاه سنجش لغزش جانبی، مقدار این شاخص بایستی مطابق مشخصات زیر باشد.

محدوده لغزش جانبی

mm/m بطرف داخل 9.5- بطرف داخل 5.5 (in/3.3ft) بطرف داخل 0.3740- بطرف داخل 0.2166

در صورتیکه میزان لغزش جانبی در محدوده مجاز نباشد، زاویه toe و یا تنظیم چرخها صحیح نیست.

اجزا فنر لول و کمک فنر عقب

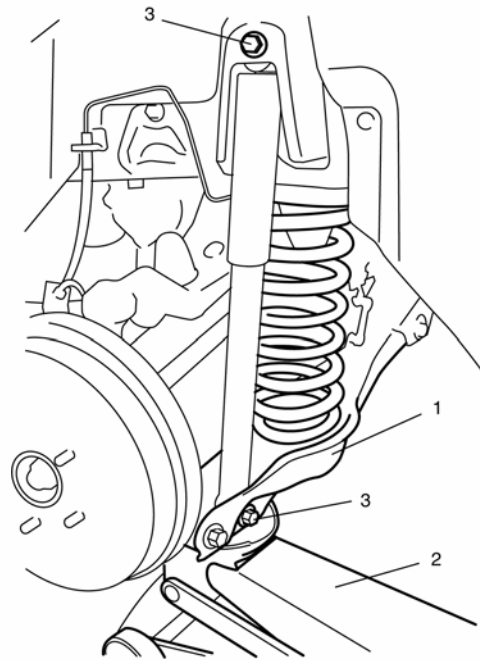


1. کمک فنر عقب	7. پیچ بیرونی طبق پایین	13. سر کمک عقب
2. فنر لول عقب	8. پیچ داخل طبق پایین	14. پیچ سر کمک عقب
3. لاستیک سر کمک	9. واشر طبق پایین	F: جلوی خودرو
4. طبق پایین	10. مهره طبق پایین	60N.m : (43.5 lb-ft, 6.0kgf-m)
5. پیچ بالای کمک فنر	11. طبق بالا	135N.m : (98.0 lb-ft, 13.5kgf-m)
: در صورتیکه از پیچ قبلی استفاده می شود، رزوه های پیچ، بلبرینگ سطح داخل محل نصب پیچ بایستی به روغن موتور آغشته شود.	12. ضربگیر	90N.m : (65.0 lb-ft, 9.0kgf-m)
: در صورتیکه از پیچ قبلی استفاده می شود، رزوه های پیچ، بلبرینگ و سطح داخل محل نصب پیچ بایستی به روغن موتور آغشته شود.		

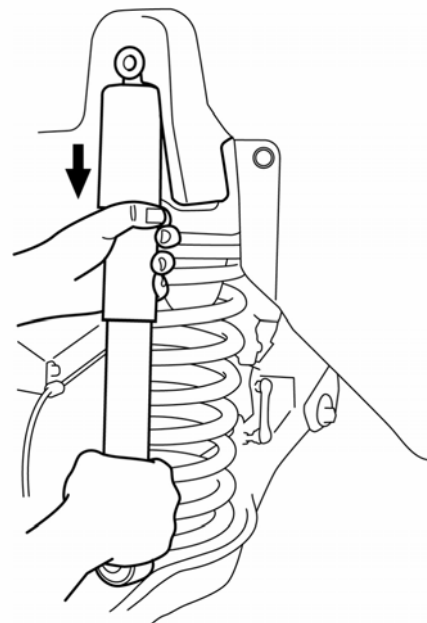
باز کردن و بستن کمک فنر عقب

باز کردن

- (1) خودرو را با استفاده از جک، بالا ببرید بگونه‌ای که سیستم تعلیق عقب کاملاً آزاد باشد.
- (2) چرخ را باز نمایید.
- (3) جک (2) را زیر طبق پایین (1) قرار داده و پیچ‌های کمک فنر (3) را باز نمایید.



- (4) کمک فنر را جمع نمایید تا امکان خارج نمودن آن از زیر بدنه خودرو وجود داشته باشد.



بستن

بر عکس مراحل باز کردن را انجام داده و کمک فنر را ببندید. به نکات زیر توجه داشته باشید.

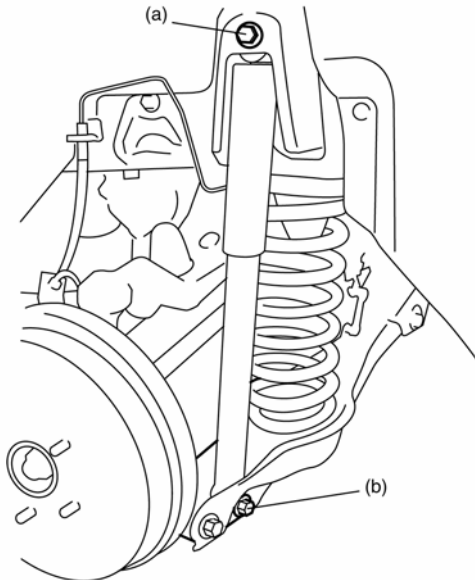
- کلیه اتصالات را تا گشتاور مشخص شده محکم نمایید.

گشتاور اتصالات

- پیچ بالا کمک فنر (a): **60N.m (43.5 lb-ft, 6.0 kgf-m)**
 پیچ پایین کمک فنر (b): **65.0 lb-ft, 9.0 kgf-m**
 مهره چرخ: **100N.m (72.5 lb-ft, 10.0 kgf-m)**

⚠ احتیاط

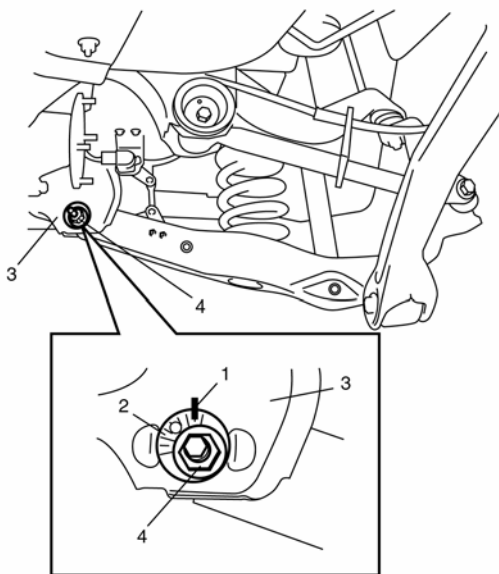
- اگر از پیچ قبلی کمک فنر استفاده می‌شود، رزوه‌های پیچ، بلبرینگ و سطح داخلی محل نصب پیچ را به روغن موتور آغشته نمایید.
- هنگام بستن پیچ‌های کمک فنر، بایستی کمک فنر در شرایط بدون بار باشد.



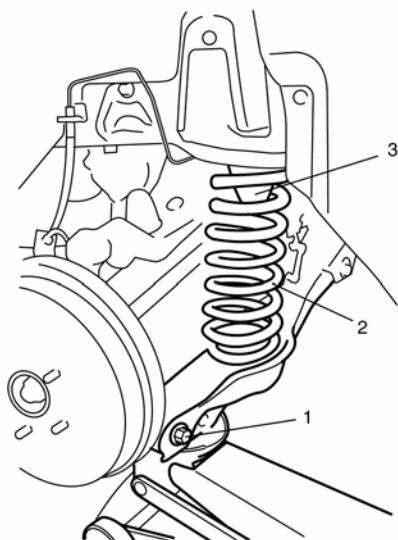
باز کردن و بستن ضربگیر و فنر لول عقب

باز کردن

- (۱) خودرو را با استفاده از جک، بالا برده بگونه‌ای که سیستم تعلیق عقب کاملاً آزاد باشد.
- (۲) چرخ‌های عقب را باز نمایید.
- (۳) مطابق "باز کردن و بستن سنسور ارتفاع (اگر خودرو به این سیستم مجهز باشد): در بخش 9B" پایه سنسور ارتفاع عقب (اگر خودرو به این سیستم مجهز باشد) را از طبق پایین سمت چپ خودرو جدا نمایید.
- (۴) مطابق "باز کردن و بستن کمک فنر عقب"، کمک فنر عقب را باز نمایید.
- (۵) به منظور نصب پیچ‌ها در موقعیت صحیح، بر روی واشر طبق پایین (2) و اکسل عقب (3)، علامت (1) بزنید.
- (۶) مهره نگهدارنده طبق پایین (4) را شل نمایید.



- (۷) پیچ بیرونی طبق پایین (1) را باز نمایید.
- (۸) جک را پایین آورده و سپس فنر لول عقب (2) و لاستیک سر کمک (3) را باز نمایید.



بازرسی کمک فنر

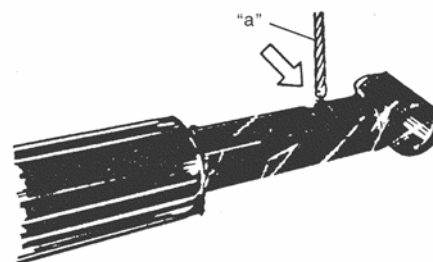
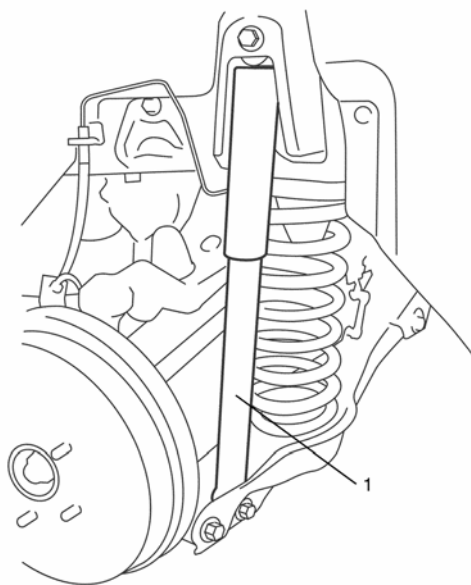
- قطعه را از لحاظ تغییر شکل و یا آسیب دیدگی بازرسی نمایید.
- بوش کمک فنر را از لحاظ سایش و یا آسیب دیدگی بازرسی نمایید.
- قطعه را از لحاظ آثار نشستی روغن بازرسی نمایید.
- قطعه معیوب را تعویض نمایید.

⚠ هشدار

هنگام جابجایی کمک فنر عقب (1) که داخل آن گاز پر فشار وجود دارد، به نکات زیر توجه داشته باشید.

- قطعات کمک فنر را باز ننمایید.
- کمک فنر را در آتش نیندازید.
- کمک فنر را در جایی که دمای آن بالاست قرار ندهید.
- پیش از دور انداختن، کمک فنر را در نقطه‌ای که در شکل با علامت فلش نشان داده شده، سوراخ نمایید. تا روغن و گاز موجود در آن تخلیه شود. برای انجام این کار، کمک فنر را از پهلو روی زمین قرار دهید.
- گاز داخل کمک فنر، بی ضرر است ولی ممکن است بدلیل همراه شدن با پلیسه‌های ناشی از سوراخکاری با دریل، خطرناک باشد. بنابراین حتماً از عینک ایمنی استفاده نمایید.

قطر سوراخ ایجاد شده توسط دریل
"a": تقریباً 3mm (0.121in)



۳) فنر لول را روی طبق پایین قرار داده و لبه انتهایی فنر لول (1) را مطابق شکل روی طبق پایین قرار دهید.

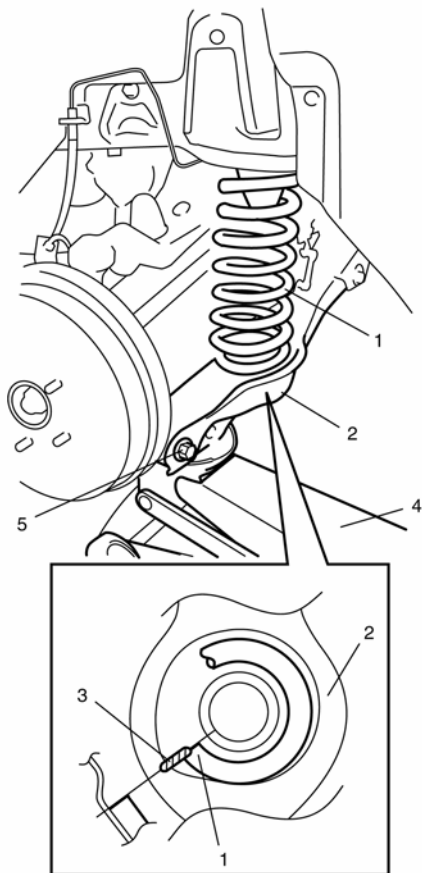
⚠ احتیاط

- لبه تخت فنر لول رو به بالا باشد.
- لبه بالایی فنر لول بایستی با لاستیک کمک کاملاً منطبق باشد.
- لبه پایینی فنر لول بایستی با علامت (3) نشان داده شده در شکل، منطبق شود.
- لبه فنر لول نبایستی با پله موجود روی نشیمنگاه پایینی فنر، تداخل داشته باشد.

۴) طبق پایین (2) را با استفاده از جک (4) مهار نمایید.
۵) جک را بالا برده و سپس پیچ بیرونی طبق پایین (5) را جا بزنید و پیچ را بصورت موقت با دست ببندید.

⚠ احتیاط

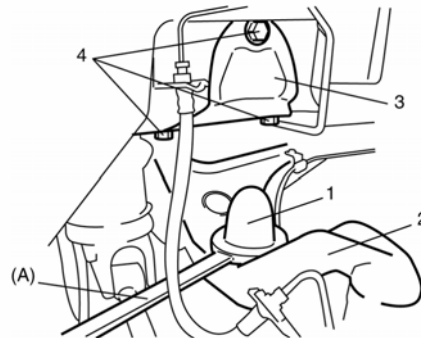
اگر از پیچ بیرونی قبلی طبق پایین مجدداً استفاده می‌شود، رزوه‌های پیچ، بلبرینگ و سطح داخلی محل نصب پیچ را به روغن موتور آغشته نمایید.



۹) با استفاده از ابزار مخصوص (A)، ضربگیر (1) را از طبق بالا (2) جدا نمایید.

ابزار مخصوص (A): 09941-66010

۱۰) پیچ‌های سر کمک عقب (4) و سپس سر کمک عقب (3) را از بدنه خودرو جدا نمایید.



بستن

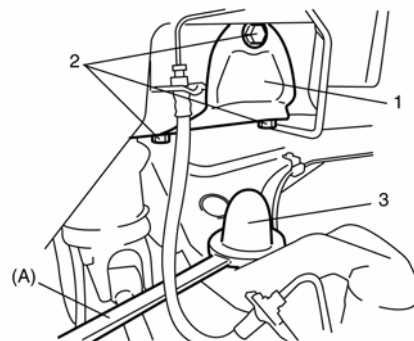
۱) سر کمک عقب (1) را به بدنه وصل نموده و پیچ‌های آن (2) را محکم نمایید.

۲) با استفاده از ابزار مخصوص (A)، ضربگیر (3) را تا گشتاور مشخص شده محکم نمایید.

ابزار مخصوص (A): 09941-66010

گشتاور اتصالات

ضربگیر (a): 50N.m (36.5 lb-ft, 5.0 kgf-m)



(۱۱) پیچ بیرونی و مهره نگهدارنده طبق پایین و پیچ‌های کمک فنر را تا گشتاور مشخص شده محکم نمایید. در این حالت بایستی وزن خودرو بر سیستم تعلیق وارد شود.

⚠ احتیاط

- بهترین شرایط برای بستن اتصالات فوق، زمانی است که خودرو از روی جک، پایین آورده شده و در شرایط بدون بار باشد.
- هنگام بستن واشر طبق پایین، دقت نمایید که علامت‌های زده شده در مرحله قبل، بر هم منطبق باشد.

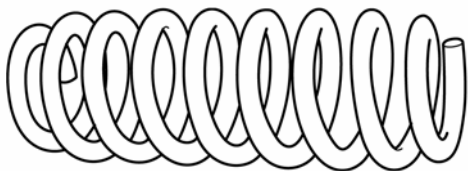
گشتاور اتصالات

پیچ بیرونی طبق پایین: **135 N.m (98.0 lb-ft, 13.5 kgf-m)**
 مهره نگهدارنده پایین: **135 N.m (98.0 lb-ft, 13.5 kgf-m)**
 پیچ بالای کمک فنر: **60 N.m (43.5 lb-ft, 6.0 kgf-m)**
 پیچ پایین کمک فنر: **90 N.m (65.0 lb-ft, 9.0 kgf-m)**

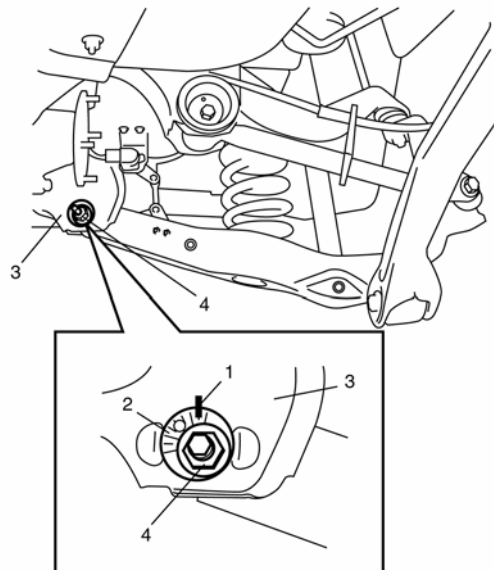
(۱۲) مطابق "تنظیم و بازرسی تنظیم چرخ‌های عقب"، زوایای toe و کمبر عقب خودرو را بازرسی نموده و در صورت نیاز آن را اصلاح نمایید.
 (۱۳) مطابق "آماده سازی سیستم تنظیم خودکار چراغ‌های جلو: در بخش 9B" سیستم تنظیم خودکار چراغ‌های جلو را تنظیم نمایید.

بازرسی فنر لول عقب

- قطعه را از لحاظ ترک، تغییر شکل و یا آسیب دیدگی، بازرسی نموده و در صورت وجود هر یک از ایرادات مذکور، آن را تعویض نمایید.



(۶) با توجه به علامتهایی که در زمان باز کردن مجموعه، روی واشر طبق پایین (2) و اکسل عقب (3) زده شده، این دو قطعه را بر هم منطبق نموده و سپس مهره نگهدارنده طبق پایین (4) را بصورت موقت با دست ببندید.

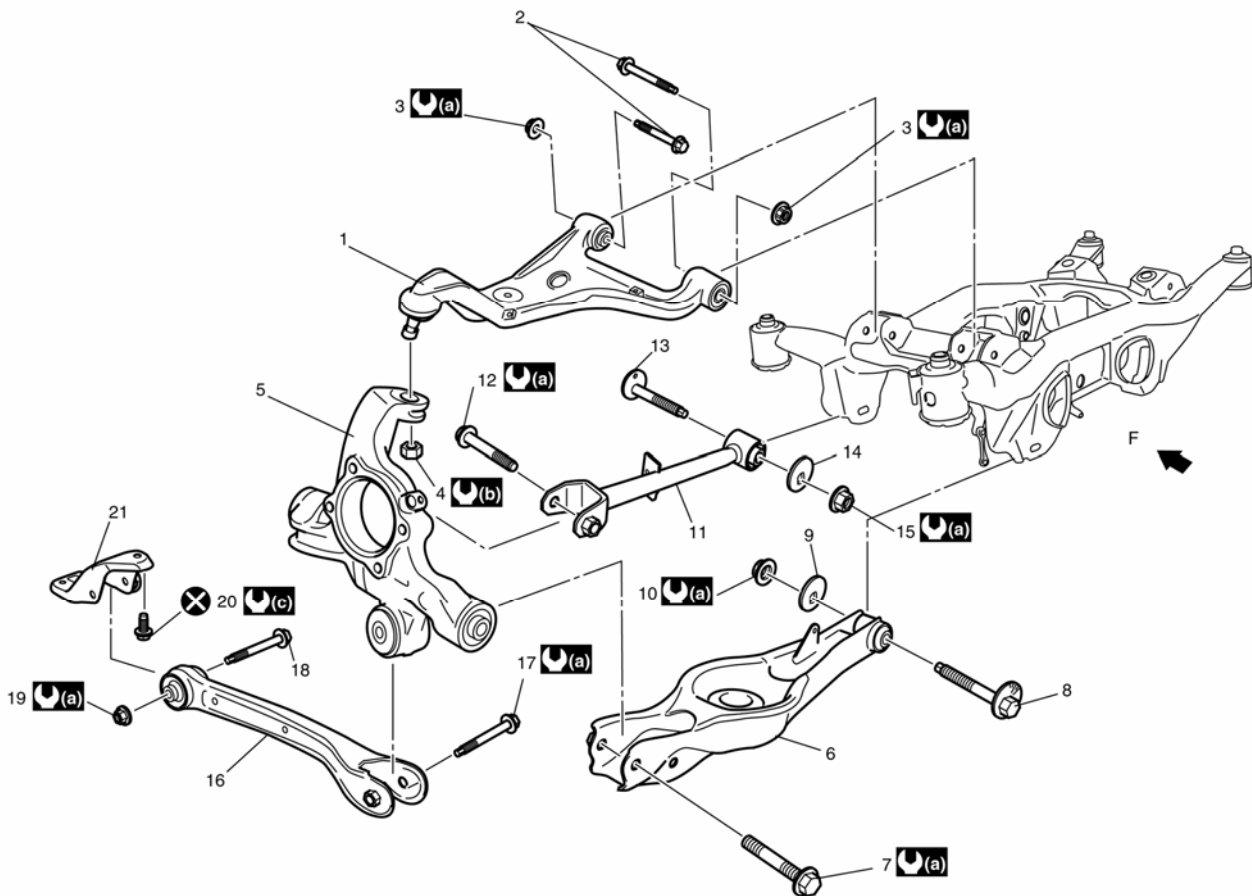


(۷) مطابق "باز کردن و بستن کمک فنر عقب"، کمک فنر عقب را ببندید.
 (۸) مطابق "باز کردن و بستن سنسور ارتفاع (اگر خودرو به این سیستم مجهز باشد): در بخش 9B" پایه سنسور ارتفاع عقب (اگر خودرو به این سیستم مجهز باشد) را به طبق پایین سمت چپ خودرو ببندید.
 (۹) مهره‌های چرخ را ببندید و خودرو را پایین بیاورید.
 (۱۰) مهره‌های چرخ را تا گشتاور مشخص شده محکم نمایید.

گشتاور اتصالات

مهره چرخ: **100 N.m (72.5 lb-ft, 10.0 kgf-m)**

اجزاء طبق و مکانیزم

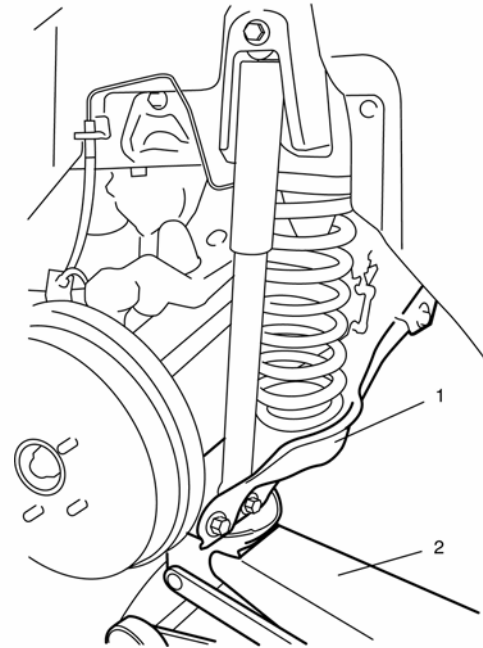


1. طبق بالا	8. پیچ داخلی طبق پایین	15. مهره نگهدارنده طبق عقب	F: جلوی خودرو
2. پیچ طبق بالا	9. واشر طبق پایین	16. زامبون	135 N.m : (98.0 lb-ft, 13.5 kgf-m)
3. مهره نگهدارنده طبق بالا	10. مهره نگهدارنده طبق پایین	17. پیچ عقب زامبون	55 N.m : (40.0 lb-ft, 5.5 kgf-m)
4. مهره اتصال طبق بالا به سگدست عقب	11. طبق عقب	18. پیچ جلوی زامبون	105 N.m : (76.0 lb-ft, 10.5 kgf-m)
5. سگدست عقب	12. پیچ بیرونی طبق عقب	19. مهره نگهدارنده زامبون	: مجدداً استفاده نشود
6. طبق پایین	13. پیچ داخلی طبق عقب	20. پیچ پایه نگهدارنده زامبون	
7. پیچ بیرونی طبق پایین	14. واشر طبق عقب	21. پایه نگهدارنده زامبون	

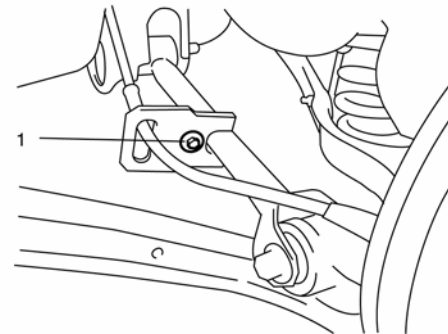
باز و بست طبق عقب

باز کردن

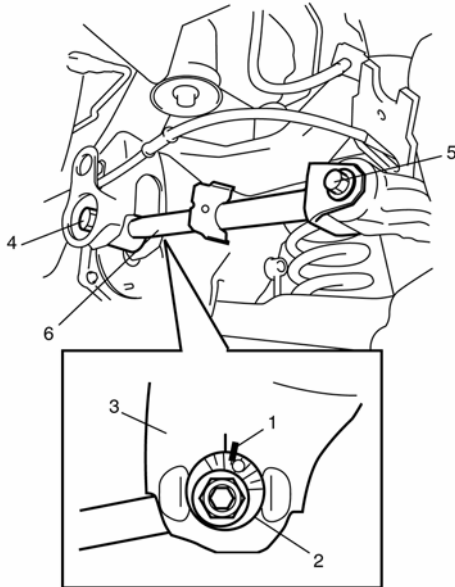
- ۱) خودرو را با استفاده از جک، بالا برده و چرخ های عقب را باز نمایید.
- ۲) طبق پایین (1) را با استفاده از جک (2) مهار نمایید.



- ۳) پیچ پایه نگهدارنده کابل ترمز دستی را باز نمایید.



- ۴) بمنظور تعیین موقعیت صحیح پیچ ها، روی واشر عقب (2) و اکسل عقب (3)، علامت (1) بزنید.
- ۵) پیچ های (4) و پیچ خارجی (5) طبق عقب را باز نموده و سپس طبق عقب (b) را جدا نمایید.



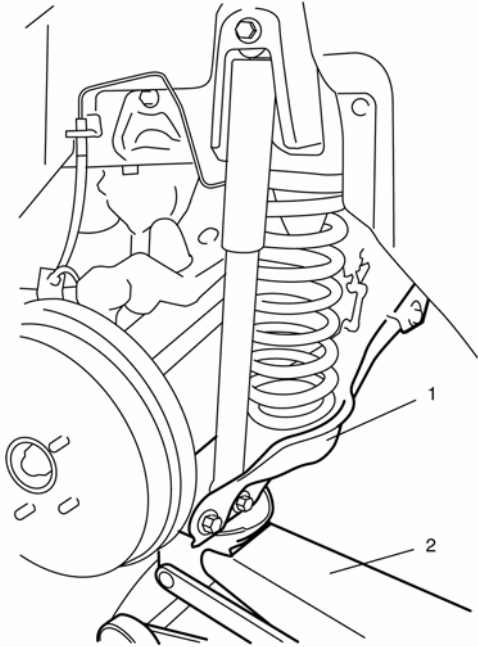
بستن

- ۱) طبق عقب (1) را نصب نمایید.
 - a) طبق عقب (1) را به اکسل عقب ببندید.
 - b) پیچ داخلی طبق عقب (2) را از سمت جلو خودرو جا بزنید.
 - c) واشر طبق عقب (3) را بگونه ای ببندید که سمت آچار خور آن رو به بالا باشد.
 - d) پیچ بیرونی طبق عقب را جا بزنید.

⚠ احتیاط

در صورتی که پیچ بیرونی قبلی طبق عقب مجدداً استفاده می شود، رزوه های پیچ، بلبرینگ و سطح داخلی محل نصب پیچ را به روغن موتور آغشته نمایید.

۳) جک را پایین آورده و جک (2) قرار داده شده زیر طبق پایین (1) را بردارید.



۴) چرخ‌های عقب را جا بزنید و خودرو را پایین بیاورید.
۵) مهره‌های چرخ را تا گشتاور مشخص شده محکم نمایید.

گشتاور اتصالات

مهره چرخ: **100N.m (72.5 lb-ft, 10.0 kgf-m)**

۶) پیچ بیرونی و مهره نگهدارنده طبق عقب را تا گشتاور مشخص شده محکم نمایید. در این حالت بایستی وزن خودرو بر روی سیستم تعلیق عقب اعمال شود.

⚠ احتیاط

- بهترین شرایط برای بستن اتصالات فوق، زمانی است که خودرو از روی جک، پایین آورده شده و در شرایط بدون بار باشد.
- هنگام بستن واشر طبق عقب، دقت نمایید که علامت‌های زده شده در مرحله قبل، بر هم منطبق باشد.

گشتاور اتصالات

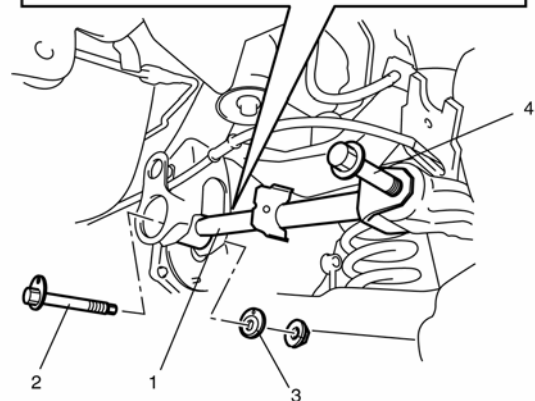
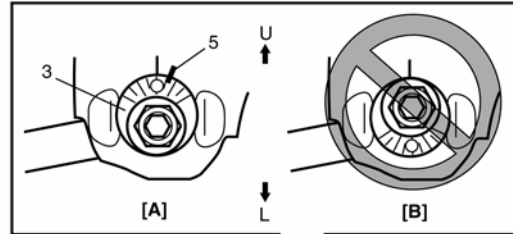
مهره نگهدارنده طبق عقب:

135 N.m (98.0 lb-ft, 13.5 kgf-m)

پیچ بیرونی طبق عقب: **135N.m (98.0 lb-ft, 13.5 kgf-m)**

۷) مطابق "تنظیم و بازرسی تنظیم چرخ‌های عقب"، زوایای toe و کمبر عقب خودرو را بازرسی نموده و در صورت نیاز آن را اصلاح نمایید.

e) با توجه به علامت‌هایی که (5) در زمان باز کردن مجموعه، روی واشر طبق عقب (3) و اکسل زده شده، این دو قطعه را بر هم منطبق نموده و سپس پیچ و مهره را بصورت موقت با دست ببندید.

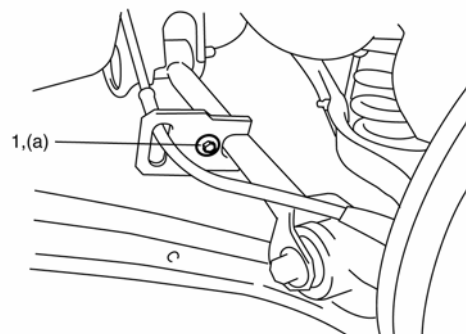


[A]: صحیح	U: سمت بالا
[B]: اشتباه	L: سمت پایین

۲) پیچ پایه نگهدارنده کابل ترمز دستی (1) را تا گشتاور مشخص شده محکم نمایید.

گشتاور اتصالات

پیچ پایه نگهدارنده کابل ترمز دستی (a):
10N.m (7.5 lb-ft, 1.0 kgf-m)



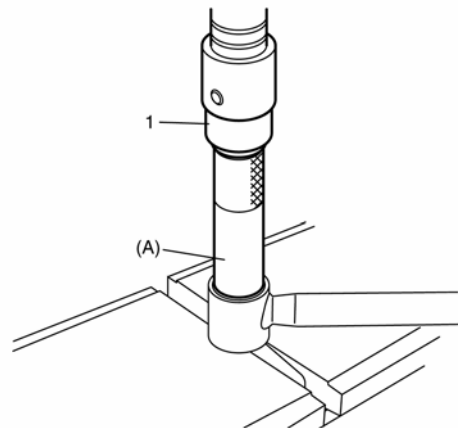
باز کردن و بستن قطعات طبق عقب و بوش آن

باز کردن

(1) با استفاده از پرس هیدرولیک (1) و ابزار مخصوص (A)، بوش طبق عقب را نمایید.

ابزار مخصوص

(A): 09913-84510



بستن

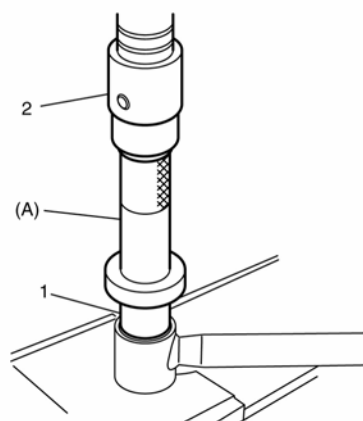
(1) با استفاده از پرس هیدرولیک (2) و ابزار مخصوص (A)، بوش طبق عقب را تحت فشار جا بزنید.

⚠ احتیاط

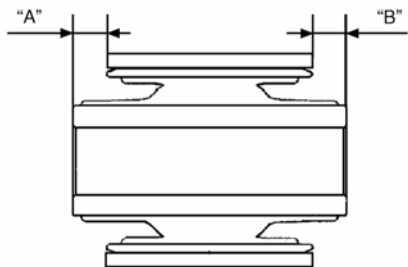
همواره از بوش جدید استفاده نمایید.

ابزار مخصوص

(A): 09913-85210

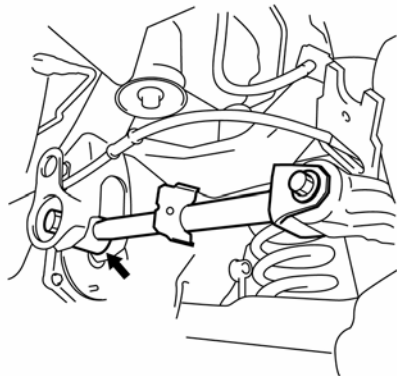


(2) بوش را بگونه‌ای تحت فشار جا بزنید که فاصله‌های "A" و "B" نشان داده شده در شکل، مساوی باشد.



بازرسی طبق عقب

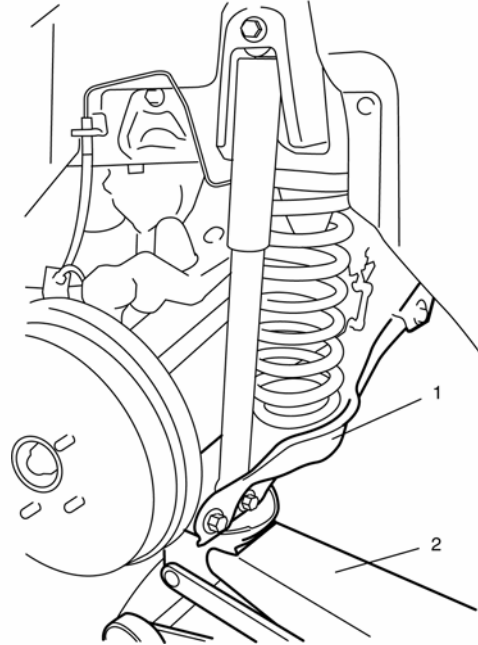
- قطعه را از لحاظ ترک، تغییر شکل و آسیب دیدگی، بازرسی نمایید.
- بوش را از لحاظ سایش و شکسته بودن بازرسی نمایید.
- در صورت وجود هر یک از ایرادات مذکور، قطعه را تعویض نمایید.



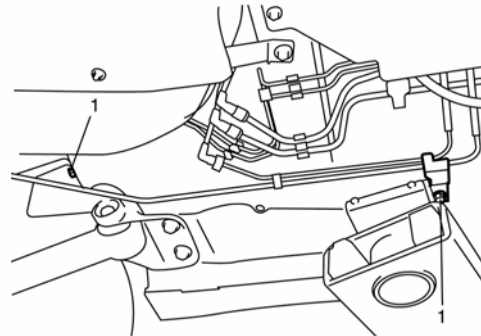
باز کردن و بستن ژامبون

باز کردن

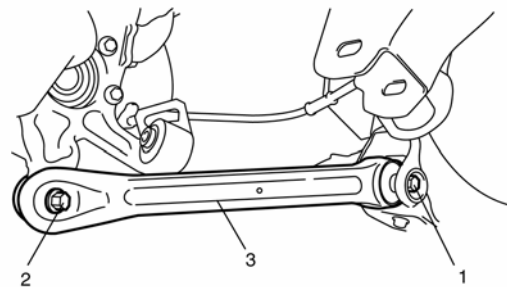
- (1) خودرو را با استفاده از جک، بالا برده و چرخ‌های عقب را باز نمایید.
- (2) طبق پایین (2) را با استفاده از جک (2)، مهار نمایید.



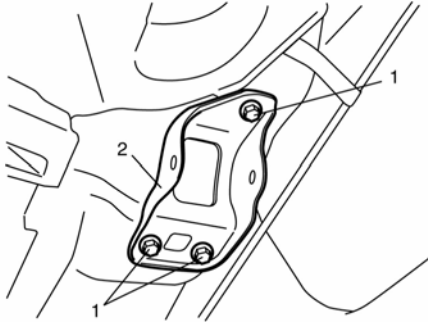
- (3) پیچ‌های لوله مکش هوا (1)، تنها برای خودرو مدل 5 درب را باز نمایید.



- (4) پیچ جلو (1) و پیچ عقب (2) ژامبون را باز نموده و سپس ژامبون (3) را جدا نمایید.



پیچ پایه نگهدارنده ژامبون (1) و پایه نگهدارنده ژامبون (2) را باز نمایید.



بستن

- (1) پایه نگهدارنده ژامبون را جا بزنید و سپس پیچ پایه نگهدارنده ژامبون را تا گشتاور مشخص شده محکم نمایید.

⚠ احتیاط

- ترتیب بستن پیچ‌ها بدین صورت است: (1)، (2) و (3)
- پیچ پایه نگهدارنده ژامبون که قبلاً باز شده، مجدداً استفاده نشود.

گشتاور اتصالات

پیچ نگهدارنده ژامبون (a):
(76.0 lb-ft, 10.5 kgf-m) 105N.m

۷) پیچ عقب و مهره نگهدارنده ژامبون را تا گشتاور مشخص شده محکم نمایید. در این حالت بایستی وزن خودرو بر سیستم تعلیق عقب اعمال شود.

⚠ احتیاط

بهترین شرایط برای بستن اتصالات فوق، زمانی است که خودرو از روی جک، پایین آورده شده و در شرایط بدون بار باشد.

گشتاور اتصالات

مهره نگهدارنده ژامبون:

(98.0 lb-ft, 13.5 kgf-m) 135 N.m

پیچ عقب ژامبون:

(98.0 lb-ft, 13.5 kgf-m) 135 N.m

۸) مطابق "تنظیم و بازرسی تنظیم چرخ‌های عقب" زوایای toe و کمبر عقب خودرو را بازرسی نموده و در صورت نیاز آن را اصلاح نمایید.

باز کردن و بستن قطعات ژامبون و بوش آن

باز کردن

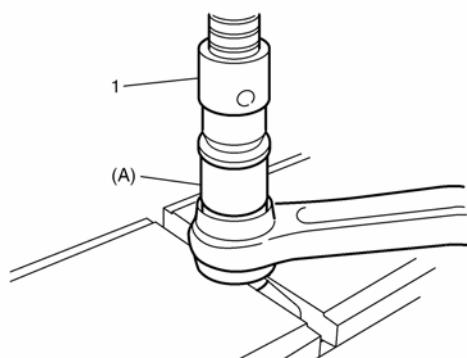
۱) با استفاده از پرس هیدرولیک (1) و ابزار مخصوص (A)، برش ژامبون را جدا نمایید.

⚠ احتیاط

بوش را مطابق جهت نشان داده شده در شکل، جدا نمایید زیرا قطر "b" از قطر "a" بزرگتر است.

ابزار مخصوص

(A): 09945-56510



۲) ژامبون (4) را جا بزنید.

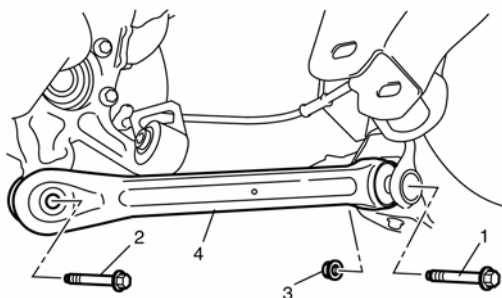
(a) ژامبون را جا بزنید و پیچ جلو ژامبون (1) را از سمت داخل طرف بیرون جا بزنید.

(b) پیچ عقب ژامبون (2) را جا بزنید.

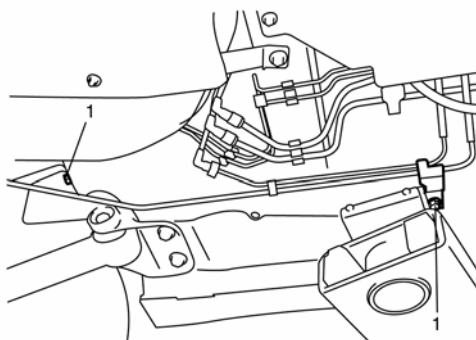
(c) پیچ عقب (2) و مهره نگهدارنده ژامبون (3) را بصورت موقت با دست ببندید.

⚠ احتیاط

در صورتیکه پیچ عقب و مهره نگهدارنده قبلی ژامبون مجدداً استفاده می‌شود، رزوه پیچ و مهره، بلبرینگ و سطح داخلی محل نصب پیچ را به روغن موتور آغشته نمایید.



۳) پیچ‌های لوله مکش هوا (1)، تنها مربوط به مدل ۵ درب را تا گشتاور مشخص شده محکم نمایید.



۴) جک زیر طبق پایین را بردارید.

۵) چرخ‌های عقب را جا بزنید و خودرو را پایین بیاورید.

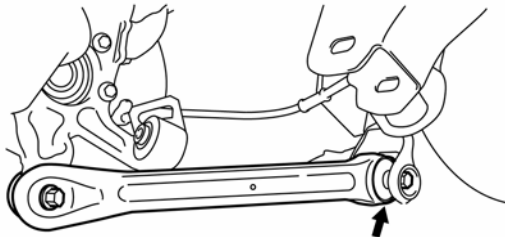
۶) مهره‌های چرخ را تا گشتاور مشخص شده محکم نمایید.

گشتاور اتصالات

مهره چرخ: **(72.5 lb-ft, 10.0 kgf-m) 100N.m**

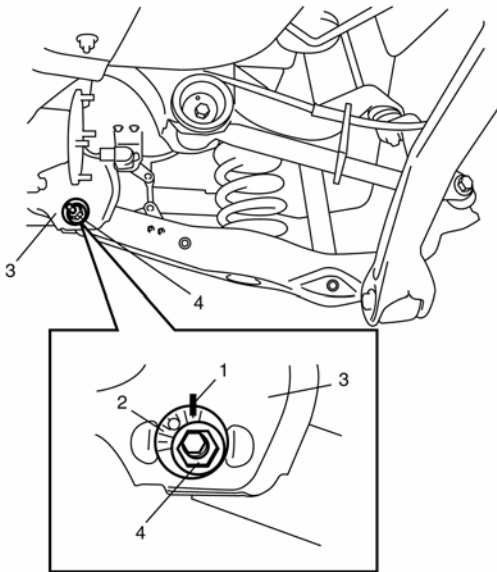
بازرسی ژامبون

- قطعه را از لحاظ ترک، تغییر شکل یا آسیب دیدگی بازرسی نمایید.
- بوش را از لحاظ سایش و شکسته بودن بازرسی نمایید.
- در صورت وجود هر یک از ایرادات فوق، قطعه را تعویض نمایید.

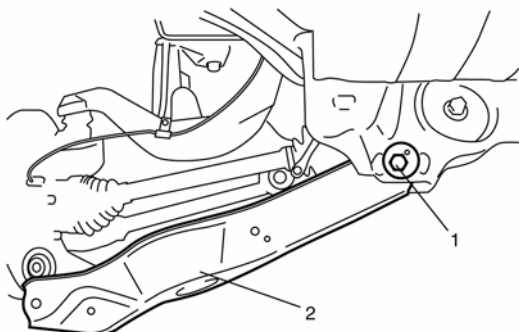


باز کردن و بستن طبق پایین

- (1) خودرو را با استفاده از جک، بالا برده و چرخ‌های عقب را باز نمایید.
- (2) بمنظور تعیین موقعیت صحیح پیچ‌ها، روی واشر طبق پایین (2) و اکسل عقب (3)، علامت (1) بزنید.
- (3) مهره نگهدارنده طبق پایین (4) را شل نمایید.



- (4) مطابق "باز کردن و بستن فنر لول و ضربگیر عقب"، فنر لول عقب را باز نمایید.
- (5) پیچ نگهدارنده رابط میل موج‌گیر (میل موج‌گیر کوتاه) عقب (1) را باز نموده و سپس طبق پایین (2) را جدا نمایید.



بستن

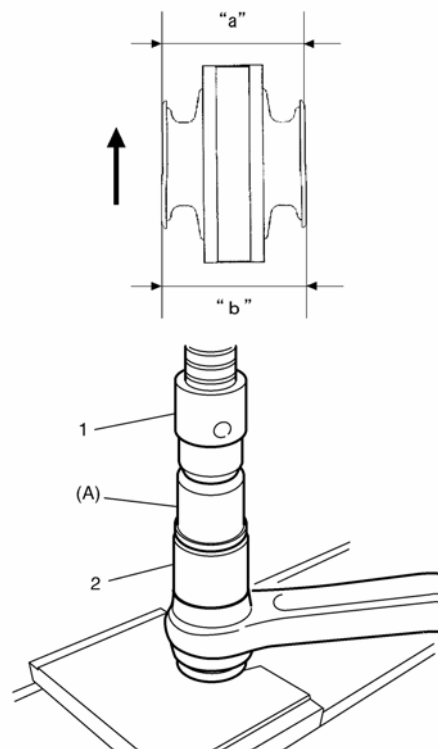
- (1) با استفاده از پرس هیدرولیک (1) و ابزار مخصوص (A)، بوش ژامبون (2) را تحت فشار جا بزنید.

احتیاط

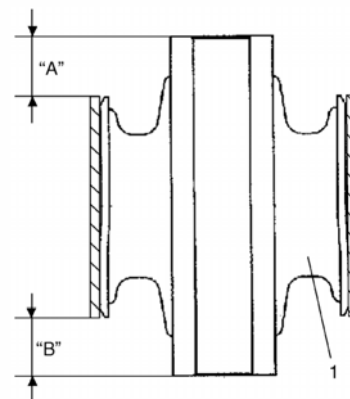
- همواره از بوش جدید استفاده نمایید.
- بوش ژامبون را در جهت نشان داده شده در شکل جا بزنید. زیرا قطر "b" از قطر "a" بزرگتر است.

ابزار مخصوص

09945-56510: (A)



- (2) بوش ژامبون را بگونه‌ای تحت فشار جا بزنید که فاصله‌های "A" و "B" نشان داده شده در شکل، مساوی باشد.

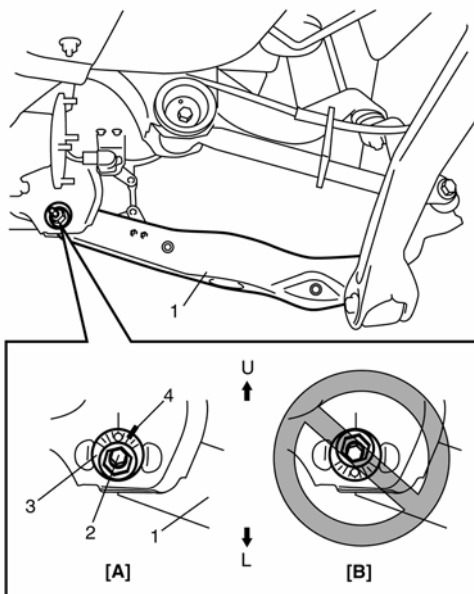


بستن

- (۱) طبق پایین را جا بزنید.
 (a) طبق پایین (۱) را روی اکسل عقب جا بزنید.
 (b) پیچ داخلی طبق پایین (۲) را بسمت عقب خودرو جا بزنید.
 (c) واشر طبق پایین (۳) را بگونه‌ای ببندید که سمت آچار خور آن روبه بالا باشد.
 (d) با توجه به علامت‌هایی (۴) که در زمان باز کردن مجموعه، روی واشر طبق پایین (۳) و اکسل عقب زده شده، این دو قطعه را برهم منطبق نموده و سپس مهره و پیچ را بصورت موقت با دست ببندید.

احتیاط

در صورتیکه مهره قبلی نگهدارنده طبق پایین مجدداً استفاده می‌شود، رزوه و بلبرینگ را به روغن موتور آغشته نمایید.



[A]: صحیح	U: سمت بالا
[B]: اشتباه	L: سمت پایین

- (۲) مطابق "باز کردن و بستن ضربگیر و فنر لول عقب"، فنر لول عقب را ببندید.
 (۳) چرخ را جا بزنید و خودرو را پایین بیاورید.
 (۴) مهره‌های چرخ را تا گشتاور مشخص شده محکم نمایید.

گشتاور اتصالات

مهره چرخ: **100N.m (72.5 lb-ft, 10.0kgf-m)**

- (۵) پیچ بیرونی و مهره نگهدارنده طبق پایین پیچ‌های کمک فنر را تا گشتاور مشخص شده محکم نمایید. در این حالت بایستی وزن خودرو بر روی سیستم تعلیق عقب، اعمال شود.

احتیاط

- بهترین شرایط برای بستن اتصالات فوق، زمانی است که خودرو از روی جک، پایین آورده شده و در شرایط بدون بار باشد.
- هنگام بستن واشر طبق پایین، دقت نمایید که علامت‌های زده شده در مرحله قبل، بر هم منطبق باشد.

گشتاور اتصالات

پیچ بیرونی طبق پایین:

135N.m (98.0 lb-ft, 13.5 kgf-m)

مهره نگهدارنده طبق پایین:

135N.m (98.0 lb-ft, 13.5kgf-m)

پیچ بالای کمک فنر: **60N.m (43.5 lb-ft, 6.0 kgf-m)**

پیچ پایین کمک فنر: **90N.m (65.0 lb-ft, 9.0kgf-m)**

- (۶) مطابق "تنظیم و بازرسی تنظیم چرخ‌های عقب"، زوایای toe و کمبر عقب خودرو را بازرسی نموده و در صورت نیاز آن را اصلاح نمایید.
 (۷) مطابق "آماده سازی سیستم تنظیم خودکار چرخ‌های جلو: در بخش 9B، سیستم تنظیم خودکار چراغهای جلو را تنظیم نمایید.

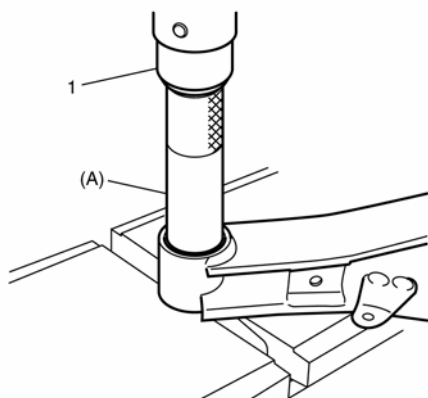
باز کردن و بستن قطعات طبق پایین و بوش آن

باز کردن

- (۱) با استفاده از پرس هیدرولیک (1) و ابزار مخصوص (A)، بوش طبق پایین را جدا نمایید.

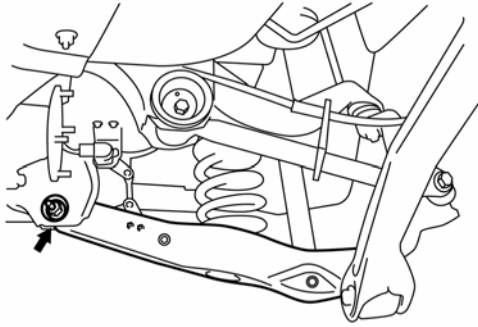
ابزار مخصوص

(A): **09913-84510**



بازرسی طبق پایین

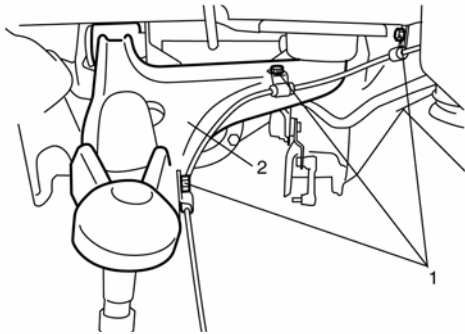
- قطعه را از لحاظ ترک، تغییر شکل و آسیب دیدگی بازرسی نمایید.
- بوش را از لحاظ سایش و شکسته بودن بازرسی نمایید.
- در صورت وجود هر یک از ایرادات مذکور، قطعه را تعویض نمایید.



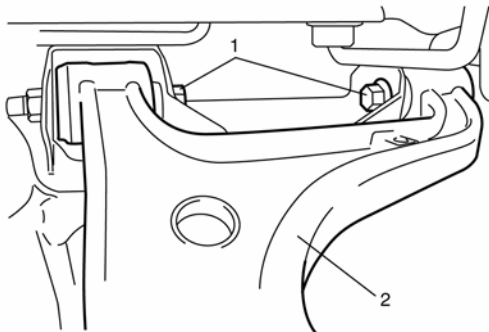
باز کردن و بستن طبق بالا

باز کردن

- (۱) خودرو را با استفاده از جک، بالا برده و چرخ‌های عقب را باز نمایید.
- (۲) مطابق "باز کردن و بستن طبق عقب"، طبق عقب را باز نمایید.
- (۳) مطابق "باز کردن و بستن ژامبون"، ژامبون را باز نمایید.
- (۴) مطابق "باز کردن و بستن طبق پایین"، طبق پایین را باز نمایید.
- (۵) مطابق "باز کردن و بستن سگدست عقب"، سگدست عقب را باز نمایید.
- (۶) پیچ‌های سنسور چرخ (۱) را از طبق بالا (۲) باز نمایید.



- (۷) پیچ‌های طبق بالا (۱) را باز نموده و سپس طبق بالا (۲) را جدا نمایید.



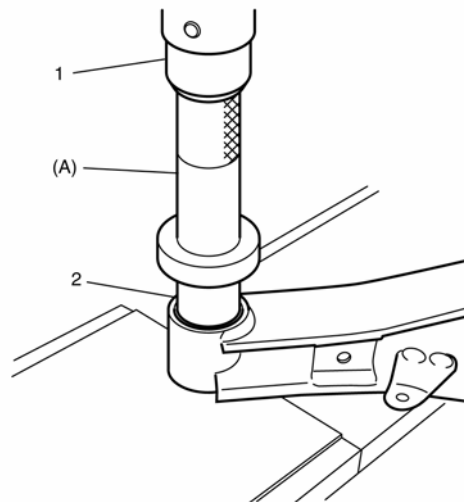
بستن

- (۱) با استفاده از پرس هیدرولیک (۱) و ابزار مخصوص (A)، بوش طبق پایین (۲) را تحت فشار، جا بزنید.

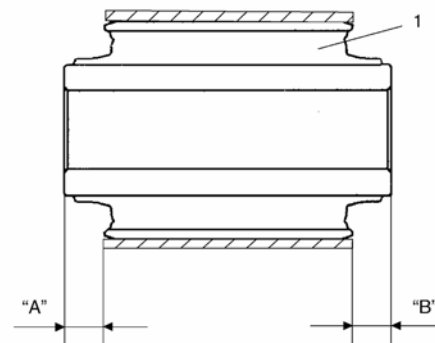
⚠ احتیاط

همواره از بوش جدید استفاده نمایید.

ابزار مخصوص
09913-85210 (A)



- (۲) بوش (۱) را بگونه‌ای تحت فشار، جا بزنید که فاصله‌های "A" و "B" نشان داده شده در شکل، مساوی باشد.

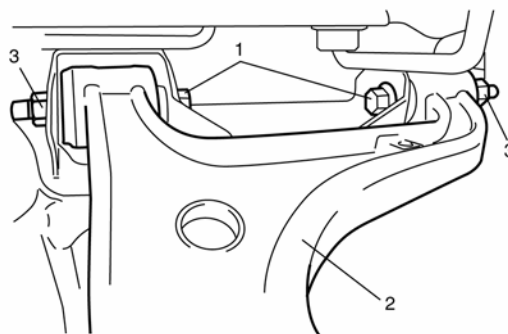


بستن

- (۱) طبق بالا را جا بزنید.
- (a) طبق بالا (2) را روی رام عقب جا بزنید.
- (b) پیچ طبق بالا (1) را از سمت داخل طبق بالا، جا بزنید.
- (c) مهره‌های نگهدارنده طبق بالا (3) را بصورت موقت با دست ببندید.

احتیاط

در صورتی که مهره‌های قبلی نگهدارنده طبق بالا، مجدداً استفاده می‌شود، رزوه‌های مهره و بلبرینگ را به روغن موتور آغشته نمایید.



- (۲) پیچ‌های سنسور چرخ (1) را تا گشتاور مشخص شده محکم نمایید.

گشتاور اتصالات

پیچ سنسور چرخ (a): **(8.0 lb-ft, 1.1 kgf-m) 11N.m**

- (۳) مطابق "باز کردن و بستن سگدست عقب" سگدست عقب را ببندید.
- (۴) مطابق "باز کردن و بستن ژامبون"، ژامبون را ببندید.
- (۵) مطابق "باز کردن و بستن طبق عقب"، طبق عقب را ببندید.
- (۶) مطابق "باز کردن و بستن طبق پایین"، طبق پایین را ببندید.
- (۷) چرخ‌های عقب را جا بزنید و خودرو را پایین بیاورید.
- (۸) مهره‌های چرخ را تا گشتاور مشخص شده محکم نمایید.

گشتاور اتصالات

مهره چرخ: **(72.5 lb-ft, 10.0 kgf-m) 100N.m**

- (۹) پیچ‌ها و مهره‌ها را تا گشتاور مشخص شده محکم نمایید. در این حالت بایستی وزن خودرو بر روی سیستم تعلیق عقب اعمال شود.

احتیاط

- بهترین شرایط برای بستن اتصالات فوق، زمانی است که خودرو از روی جک، پایین آورده شده و در شرایط بدون بار باشد.
- هنگام بستن واشر طبق پایین و واشر طبق عقب، دقت نمایید که علامت‌های زده شده در مرحله قبلی، بر هم منطبق باشد.

گشتاور اتصالات

مهره نگهدارنده طبق بالا:
(98.0 lb-ft, 13.5 kgf-m) 135 N.m

پیچ بالای کمک فنر:
(43.5 lb-ft, 6.0 kgf-m) 60 N.m

پیچ پایین کمک فنر:
(65.0 lb-ft, 9.0 kgf-m) 90 N.m

پیچ بیرونی طبق پایین:
(98.0 lb-ft, 13.5 kgf-m) 135 N.m

مهره نگهدارنده طبق پایین:
(98.0 lb-ft, 13.5 kgf-m) 135 N.m

پیچ بیرونی طبق عقب:
(98.0 lb-ft, 13.5 kgf-m) 135 N.m

مهره نگهدارنده طبق عقب:
(98.0 lb-ft, 13.5 kgf-m) 135 N.m

پیچ عقب ژامبون:
(98.0 lb-ft, 13.5 kgf-m) 135 N.m

مهره نگهدارنده ژامبون:
(98.0 lb-ft, 13.5 kgf-m) 135 N.m

- (۱۰) مطابق "تنظیم و بازرسی تنظیم چرخ‌های عقب"، زوایای toe و کمبر عقب خودرو را بازرسی نموده و در صورت نیاز آن را اصلاح نمایید.
- (۱۱) مطابق "آماده سازی سیستم تنظیم خودکار چرخ‌های جلو: در بخش 9B سیستم خودکار چراغهای جلو را تنظیم نمایید.

بستن

⚠ احتیاط

هنگام تعویض گردگیر سیبک، سطح داخلی گردگیر و سیبک را به گریس (در کیف ابزار موجود است) آغشته نمایید.

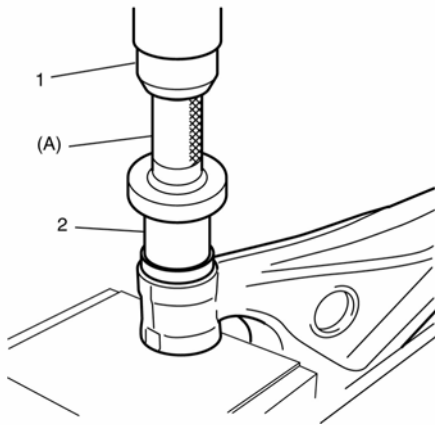
(۱) با استفاده از پرس هیدرولیک (1) و ابزار مخصوص (A)، بوش طبق بالا (2) را تحت فشار جا بزنید.

⚠ احتیاط

همواره از بوش جدید استفاده نمایید.

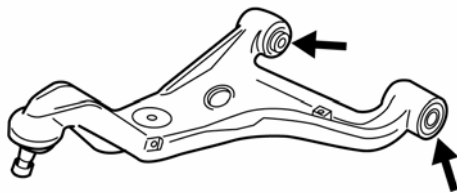
ابزار مخصوص

(A): 09913-75510



بازرسی طبق بالا

- قطعه را از لحاظ ترک، تغییر شکل و آسیب دیدگی، بازرسی نمایید.
 - بوش را از لحاظ سایش و شکسته بودن بازرسی نمایید.
- در صورت وجود هر یک از ایرادات فوق، قطعه را تعویض نمایید.



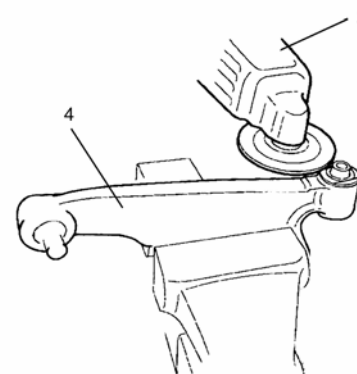
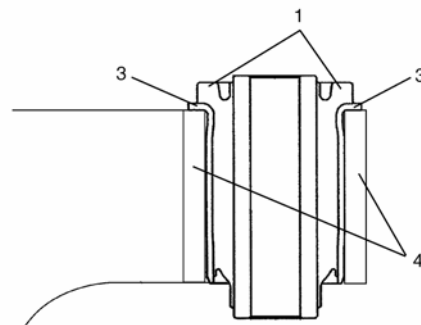
باز کردن و بستن قطعات طبق بالا و بوش آن

باز کردن

- (۱) لاستیک (1) فلنچ مربوط به بوش طبق بالا را ببرید.
(۲) با استفاده از فرز (2)، فلنچ (3) مربوط به بوش طبق بالا را بردارید.

⚠ احتیاط

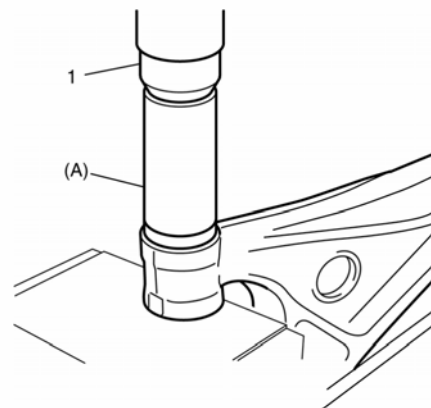
مراقب باشید که هنگام بریدن فلنچ بوش با استفاده از فرز، به طبق بالا آسیبی نرسد.



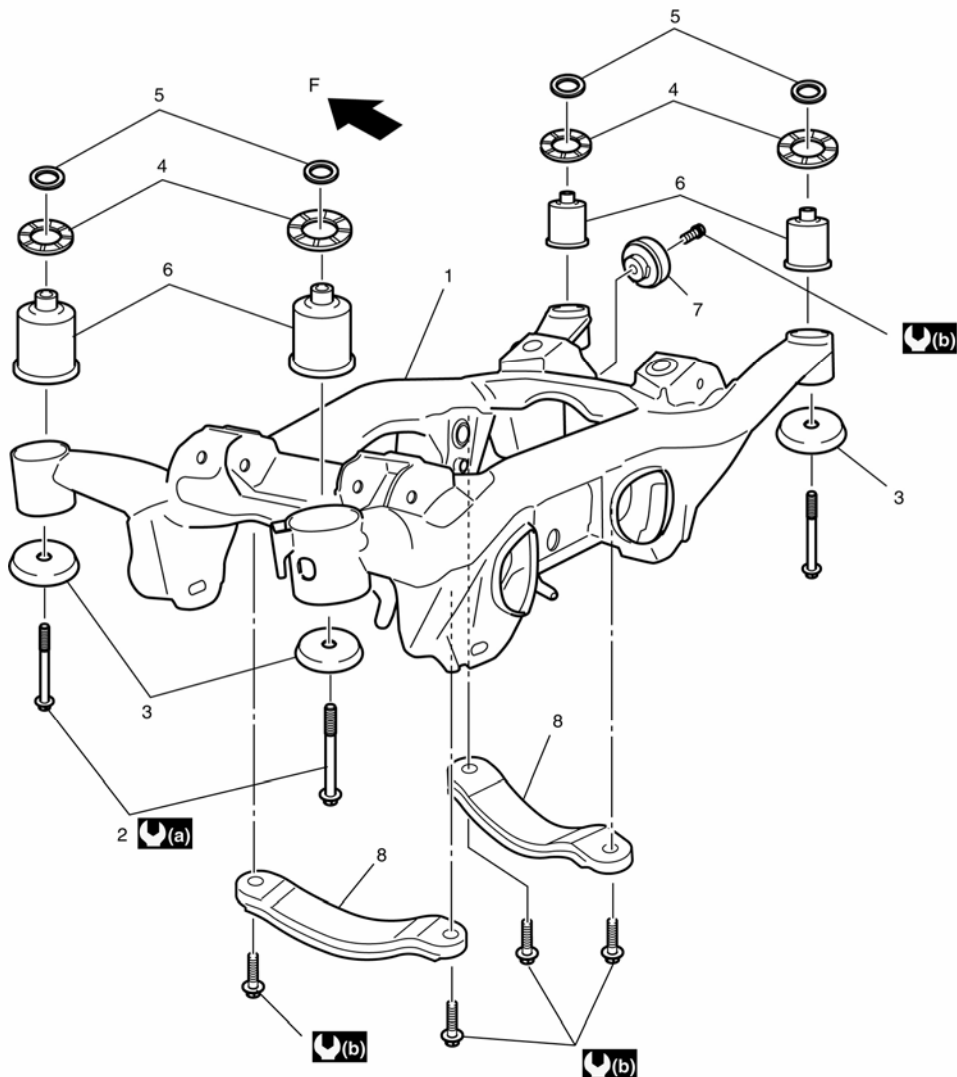
- (۳) با استفاده از پرس هیدرولیک (1) و ابزار مخصوص (A)، بوش طبق بالا را جدا نمایید.

ابزار مخصوص

(A): 09913-68711



اجزا اکسل عقب

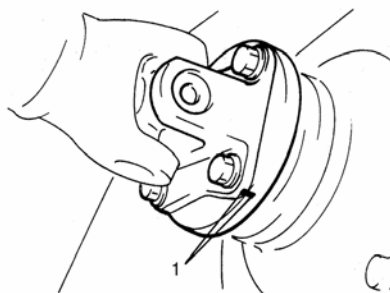


8. تقویت	4. استیر نگهدارنده اکسل عقب	F: جلوی خودرو
135 N.m : (a) (98.0 lb-ft, 13.5 kgf-m)	5. واشر استیر نگهدارنده	1. اکسل عقب
50N.m : (b) (36.5 lb-ft, 5.0 kgf-m)	6. پوش اکسل عقب	2. پیچ نگهدارنده عقب
	7. ضربگیر دینامیکی	3. واشر نگهدارنده رام عقب

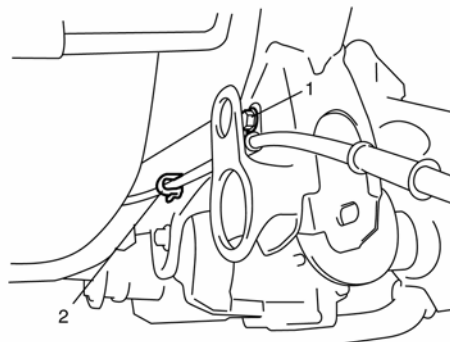
باز کردن و بستن اکسل عقب

باز کردن

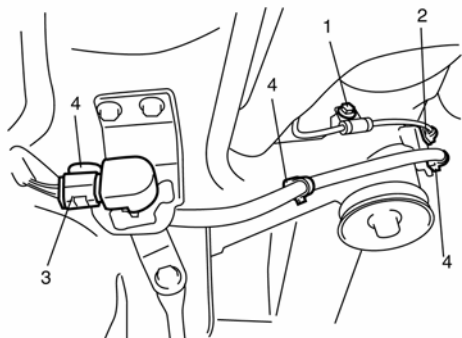
- ۱) خودرو را با استفاده از جک، بالا برده و چرخ‌های عقب را باز نمایید.
- ۲) مطابق "اجزا سیستم آگروز: در بخش 1K"، لوله آگروز وسط و منبع آگروز را باز نمایید.
- ۳) بمنظور سهولت عملیات در زمان نصب مجدد، بر روی فلنچ گاردان عقب و فلنچ دیفرانسیل، علامت (1) بزنید. گاردان عقب را از دیفرانسیل جدا نمایید.



- ۴) مطابق "باز کردن و بستن مجموعه تویی چرخ عقب"، مجموعه تویی چرخ عقب را باز نمایید.
- ۵) مطابق "باز کردن و بستن طبق عقب"، طبق عقب را باز نمایید.
- ۶) مطابق "باز کردن و بستن ژامبون"، ژامبون را باز نمایید.
- ۷) مطابق "باز کردن و بستن طبق پایین"، طبق پایین را باز نمایید.
- ۸) مطابق "باز کردن و بستن پلوس عقب در قسمت عقب در بخش 3A"، پلوس عقب را باز نمایید.
- ۹) مطابق "باز کردن و بستن سگدست عقب"، سگدست عقب را باز نمایید.
- ۱۰) مطابق "باز کردن و بستن طبق بالا"، طبق بالا را باز نمایید.
- ۱۱) پیچ کابل ترمز دستی (1) و بست کابل ترمز دستی (2) را باز نمایید.



- ۱۲) پیچ سنسور چرخ (1) و بست سیم سنسور ABS چرخ (2) (اگر خودرو به این سیستم مجهز باشد) را باز نمایید.
- ۱۳) کانکتور سنسور ارتفاع عقب خودرو (3) و بست سیم سنسور ارتفاع عقب خودرو (4) (اگر خودرو به این سیستم مجهز باشد) را از سمت چپ خودرو جدا نمایید.



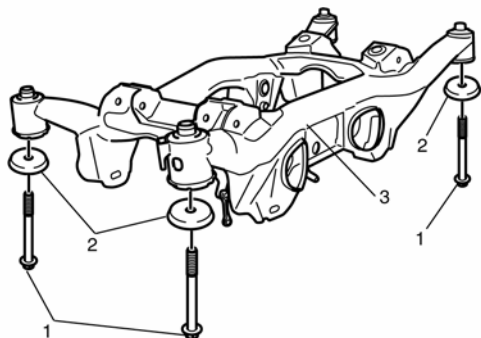
- ۱۴) با استفاده از جک (1)، اکسل عقب را نگهدارید.

⚠ هشدار

هنگام باز کردن اکسل عقب، بایستی تجهیزاتی نظیر جک در زیر آن قرار دهید تا مانع از افتادن آن شود. همچنین سطح زیر جک، بایستی کاملاً صاف و تراز باشد.



- ۱۵) پیچ‌ها (1) و واشر (2) نگهدارنده اکسل عقب را باز نموده و سپس جک زیر اکسل را پایین بیاورید. حال اکسل عقب (3) را همراه با دیفرانسیل عقب و استپر اکسل عقب (4) جدا نمایید.



- ۱۶) مطابق "اجزا مجموعه دیفرانسیل عقب: در بخش 3B" دیفرانسیل عقب را از اکسل عقب باز نمایید.

بستن

- (۱) مطابق "اجزا مجموعه دیفرانسیل عقب: در بخش 3B، دیفرانسیل عقب را روی اکسل عقب نصب نمایید.
- (۲) با استفاده از جک، اکسل عقب همراه با دیفرانسیل عقب را نگهداشته و سپس جک را بالا ببرید.

⚠ هشدار

هنگام بستن اکسل عقب، بایستی تجهیزاتی نظیر جک در زیر آن قرار دهید تا مانع از افتادن آن شود. همچنین سطح زیر جک بایستی کاملاً صاف و تراز باشد.

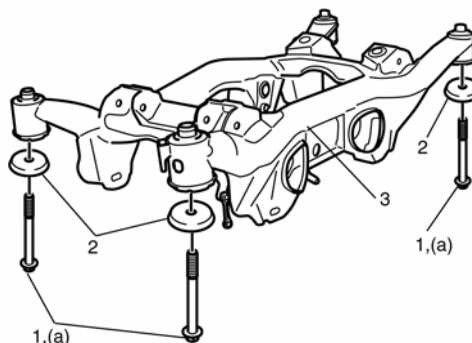
- (۳) اکسل عقب (3) را به بدنه خودرو نصب نموده و پیچها (1) و واشر (2) نگهدارنده اکسل عقب را تا گشتاور مشخص شده محکم نمایید.

⚠ احتیاط

در صورتی که از پیچ قبلی اکسل استفاده می شود، رزوه های پیچ، بلبرینگ و سطح داخلی محل نصب پیچ را به روغن موتور آغشته نمایید.

گشتاور اتصالات

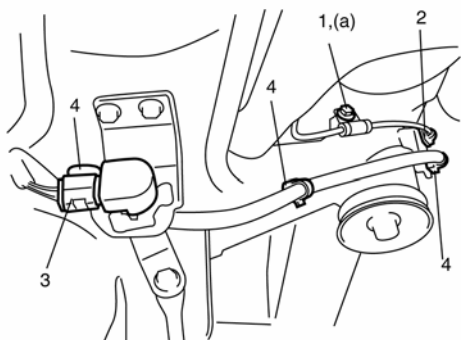
پیچ نگهدارنده اکسل عقب (a):
(98.0 lb-ft, 13.5 kgf-m) 135 N.m



- (۴) کانکتور سنسور ارتفاع عقب خودرو (3) و بست سیم سنسور ارتفاع عقب خودرو (4) (اگر خودرو به این سیستم مجهز باشد) را در سمت چپ خودرو نصب نمایید.
- (۵) پیچ سنسور چرخ (1) را تا گشتاور مشخص شده محکم نموده و سپس بست سیم سنسور ABS چرخ (اگر خودرو به این سیستم مجهز باشد) را نصب نمایید.

گشتاور اتصالات

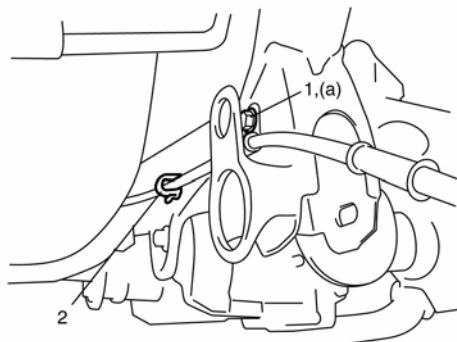
پیچ سنسور چرخ (a):
(8.0 lb-ft, 1.1 kgf-m) 11 N.m



- (۶) پیچ بست کابل ترمز دستی (1) را تا گشتاور مشخص شده محکم نموده و سپس بست کابل ترمز دستی (2) را نصب نمایید.

گشتاور اتصالات

پیچ بست کابل ترمز دستی (a):
(18.0 lb-ft, 2.5 kgf-m) 25N.m



- (۷) مطابق "باز کردن و بستن طبق بالا"، طبق بالا را ببندید.
- (۸) مطابق "باز کردن و بستن سگدست عقب"، سگدست عقب را ببندید.
- (۹) مطابق "باز کردن و بستن مجموعه پلوس عقب: در قسمت عقب در بخش 3A، پلوس عقب را ببندید.
- (۱۰) مطابق "باز کردن و بستن طبق پایین"، طبق پایین را ببندید.
- (۱۱) مطابق "باز کردن و بستن ژامبون"، ژامبون را ببندید.

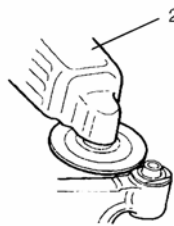
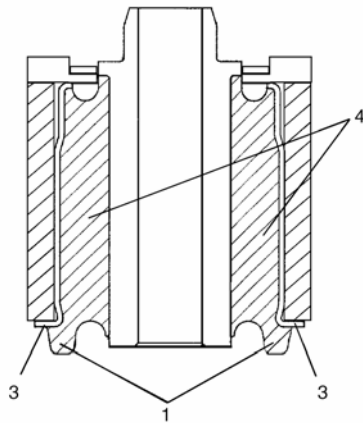
باز کردن و بستن قطعات اکسل عقب و بوش آن

باز کردن

- (۱) لاستیک (1) فلنچ مربوط به بوش اکسل عقب را ببرید.
- (۲) با استفاده از فرز (2)، فلنچ (3) مربوط به بوش طبق بالا را بردارید.

⚠ احتیاط

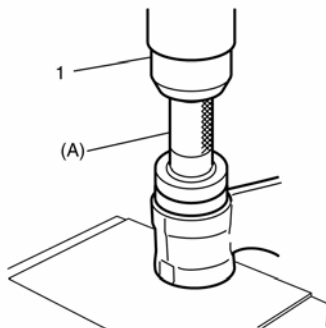
مراقب باشید هنگام بریدن فلنچ مربوط به بوش طبق بالا با استفاده از فرز، به بوش اکسل عقب (4) آسیبی نرسد.



- (۳) با استفاده از پرس هیدرولیک (1) و ابزار مخصوص (A)، بوش اکسل عقب را جدا نمایید.

ابزار مخصوص

(A): 09913-75520



- (۱۲) مطابق "باز کردن و بستن طبق عقب" طبق عقب را ببندید.
- (۱۳) مطابق "باز کردن و بستن مجموعه تویی چرخ عقب" مجموعه تویی چرخ عقب را ببندید.
- (۱۴) با تطبیق علامت های موجود روی فلنچ ها، گاردان عقب را به دیفرانسیل نصب نمایید. پیچها و مهرهها را تا گشتاور مشخص شده محکم نمایید. به بخش "باز کردن و بستن گاردان: در بخش 3D"، مراجعه نمایید.
- (۱۵) مطابق "اجزا سیستم آگزوز: در بخش 1K"، لوله آگزوز وسط و منبع آگزوز را ببندید.
- (۱۶) مطابق "هواگیری سیستم ترمز: در بخش 4A"، منبع روغن ترمز را با روغن ترمز پر نموده و سیستم ترمز را هواگیری نمایید.
- (۱۷) پس از انجام کلیه مراحل سه تا پنج بار، پدال ترمز را با باری حدود 30kg (66lbs) تحت فشار قرار دهید تا خلاصی بین کاسه چرخ و لنت ترمز تنظیم شود. به بخش "تنظیم و بازرسی کابل ترمز دستی: در بخش 4D"، مراجعه نمایید.
- (۱۸) چرخهای عقب را جا بزنید.
- (۱۹) بازرسی نمایید که کاسه چرخ براحتی حرکت نموده و عملکرد ترمز مناسب باشد.
- (۲۰) خودرو را پایین آورده و پیچهای چرخ عقب را تا گشتاور مشخص شده محکم نمایید.

گشتاور اتصالات

مهره چرخ: 100 N.m (72.5 lb-ft, 10.0 kgf-m)

- (۲۱) خودرو را چند بار بطرف بالا و پایین، تکان دهید تا سیستم تعلیق به حالت پایدار برسد.
- (۲۲) کلیه پیچها و مهرهها را تا گشتاور مشخص شده محکم نمایید. در این حالت بایستی وزن خودرو بر روی سیستم تعلیق اعمال شود.

توجه

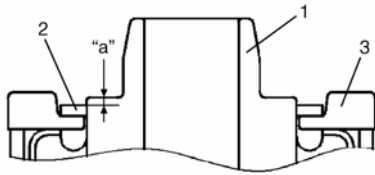
بهترین شرایط برای بستن اتصالات فوق، زمانی است که خودرو از روی جک پایین آورده شده و در شرایط بدون بار باشد.

- (۲۳) تست ترمز را انجام دهید. (تست پدال ترمز و تست ترمز دستی)
- (۲۴) کلیه قطعات نصب شده را از لحاظ نشتی روغن، بازرسی نمایید.
- (۲۵) مطابق "تنظیم و بازرسی تنظیم چرخهای عقب"، زوایای toe و کمبر عقب خودرو را بازرسی نموده و در صورت نیاز آن را اصلاح نمایید.
- (۲۶) مطابق "آماده سازی سیستم تنظیم خودکار چراغهای جلو: در بخش 9B"، سیستم تنظیم خودکار چراغهای جلو را تنظیم نمایید.

توجه

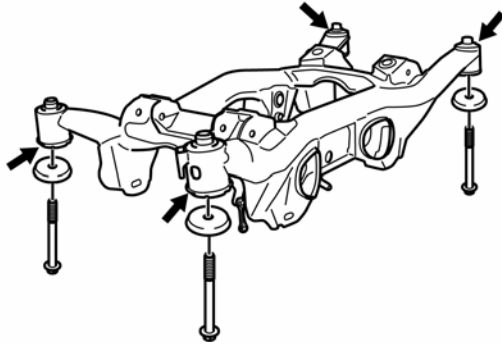
از بلبرینگ جازن با مشخصات زیر استفاده نمایید:
 قطر خارجی 43.0 تا 49.0 mm (1.69 تا 1.92). قطر داخلی 411.0 mm (1.61 in) و یا بیشتر و طول 21.0 mm (0.82 in) و یا بیشتر

میزان خلاصی بین واشر و بوش
 "a": 1.5 mm (0.059 in)



بازرسی اکسل عقب، بوش و پایه‌های آن

قطعات را از لحاظ ترک، تغییر شکل و آسیب دیدگی بازرسی نمایید. در صورت وجود هر یک از ایرادات فوق، قطعه را تعویض نمایید.



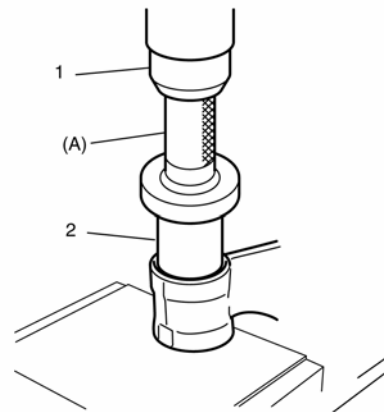
بستن

(۱) با استفاده از پرس هیدرولیک (1) و ابزار مخصوص (A)، بوش اکسل عقب را تحت فشار جا بزنید.

احتیاط

همواره از بوش جدید استفاده نمایید.

ابزار مخصوص
 09913-75510 : (A)

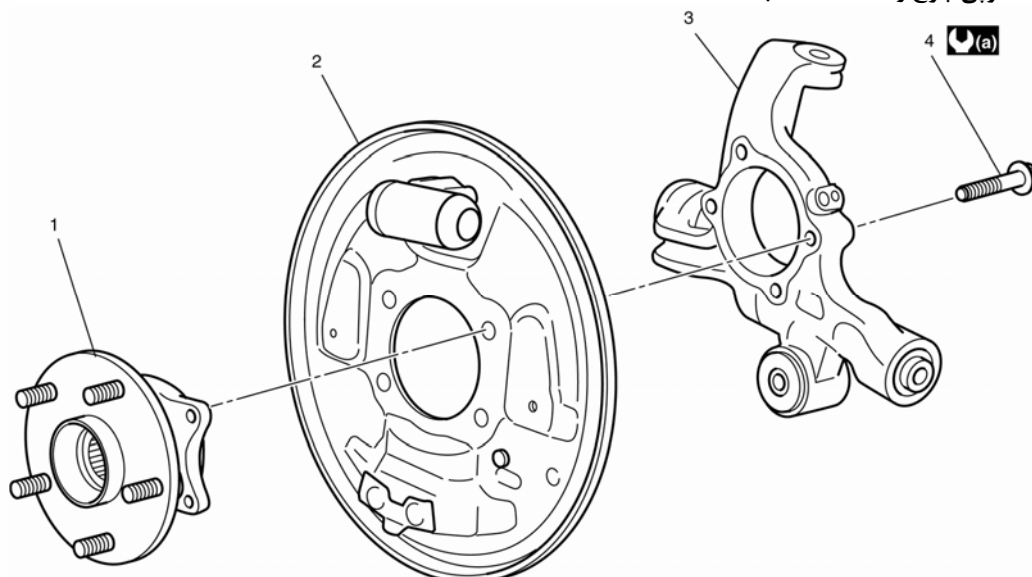


(۲) استپر اکسل عقب (3) را روی بوش اکسل عقب (1) نصب نموده و با استفاده از پرس همراه با بلبرینگ جازن، واشر استپر نگهدارنده (2) را تحت فشار جا بزنید.

احتیاط

همواره از واشر استپر نگهدارنده و استپر اکسل عقب جدید استفاده نمایید.

اجزاء مجموعه تویی چرخ و سگدست عقب

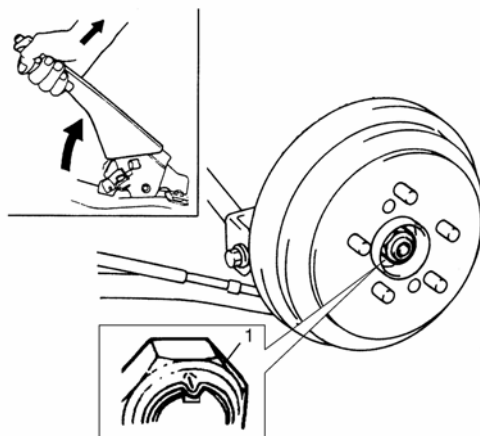


1. مجموعه تویی چرخ عقب	3. سگدست عقب	50 N.m : Ua (36.5 lb-ft, 5.0 kgf-m)
2. صفحه نگهدارنده	4. پیچ پوسته تویی چرخ عقب	

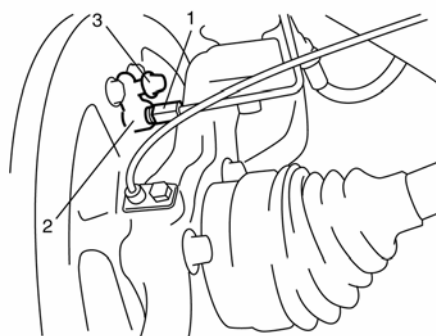
باز کردن و بستن تویی چرخ عقب

باز کردن

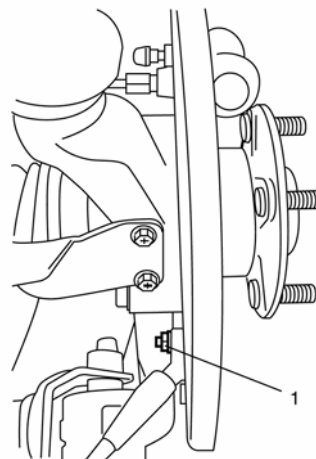
- (۱) خودرو را با استفاده از جک، بالا برده و چرخ‌های عقب را باز نمایید.
- (۲) لبه مهره اکسل عقب (1) را صاف نمایید.
- (۳) اهرم ترمز دستی را تا انتها بالا بکشید و سپس مهره اکسل عقب (1) را باز نمایید.



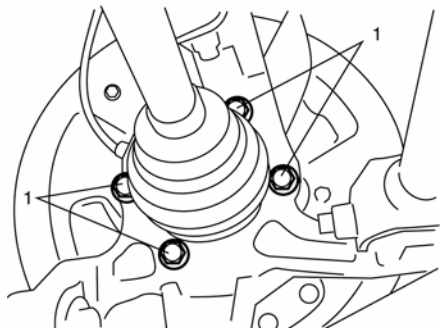
- (۴) مطابق "باز کردن و بستن لنت ترمز عقب در بخش 4C"، لنت ترمز عقب را باز نمایید.
- (۵) لوله ترمز (1) را از سیلندر چرخ (2) جدا نموده و برای جلوگیری از ریختن روغن ترمز، سیلندر چرخ را با درپوش ببندید.



- (۶) مهره اتصال کابل ترمز دستی (1) را شل نمایید.



- (۷) پیچ‌های پوسته تویی چرخ عقب (1) را باز نموده و سپس مجموعه تویی چرخ و عقب همراه با صفحه نگهدارنده را جدا نمایید.



- (۸) برای باز کردن پیچ‌های تویی به مرحله (7) از "باز کردن و بستن مجموعه تویی چرخ جلو: در بخش 2B" مراجعه نمایید. زیرا مجموعه تویی چرخ عقب مشابه مجموعه تویی چرخ جلو می‌باشد.

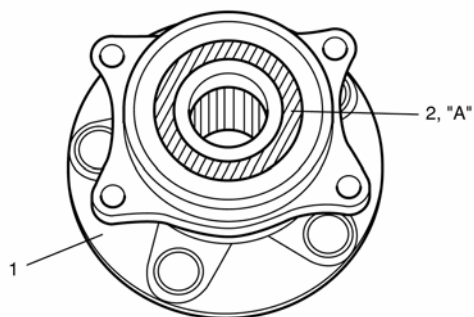
بستن

- (۱) برای بستن پیچ‌های تویی به مرحله (1) از "باز کردن و بستن مجموعه تویی چرخ جلو: در بخش 2B" مراجعه نمایید. زیرا مجموعه تویی چرخ عقب مشابه مجموعه تویی چرخ جلو می‌باشد.
- (۲) پیش از بستن تویی چرخ عقب (1)، روی لبه داخلی رینگ (2) را به گریس آغشته نمایید.

⚠ احتیاط

بخش encoder نباید به گریس آغشته شود تا کارکرد آن دچار مشکل نشود.

"A": گریس 99000-25010
(سوپر گریس A ساخت شرکت SUZUKI)



- ۶) مطابق "باز کردن و بستن لنت ترمز عقب: در بخش 4C، لنت ترمز عقب را ببندید.
۷) اهرم ترمز دستی را تا انتها بالا بکشید و سپس مهره اکسل عقب جدید (1) را تا گشتاور مشخص شده محکم نمایید.

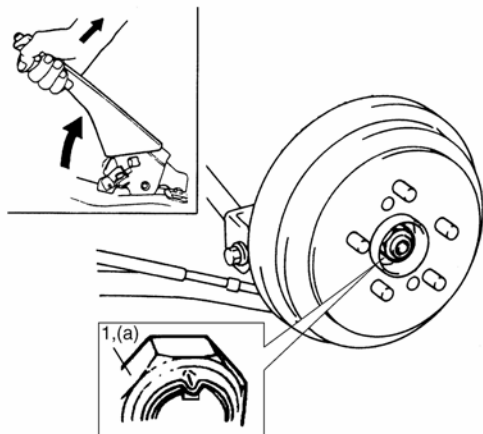
گشتاور اتصالات

مهره اکسل عقب (a):
(145.0 lb-ft, 20.0 kgf-m) 200 N.m

- ۸) لبه مهره اکسل عقب (1) بایستی مطابق شکل خم شود.

⚠ احتیاط

هنگام خم نمودن لبه مهره، مراقب باشید تا مهره دچار شکستگی نشود. مهره‌ای که ترک برداشته و یا شکسته شده بایستی تعویض شود.



- ۹) منبع روغن ترمز را با روغن ترمز پر نموده و مطابق "هواگیری سیستم ترمز: در بخش 4A، سیستم ترمز را هواگیری نمایید.
۱۰) پس از انجام کلیه مراحل، سه تا پنج بار پدال ترمز را با باری حدود 30KG (66lbs) تحت فشار قرار دهید تا خلاصی بین کاسه چرخ و لنت ترمز تنظیم شود. به بخش "تنظیم و بازرسی کابل ترمز دستی: در بخش 4D، مراجعه نمایید.
۱۱) چرخ‌های عقب را نصب نمایید.
۱۲) بازرسی نمایید که کاسه چرخ براحتی حرکت نموده و عملکرد ترمز مناسب باشد.
۱۳) خودرو را پایین آورده و مهره‌های چرخ عقب را تا گشتاور مشخص شده محکم نمایید.

گشتاور اتصالات

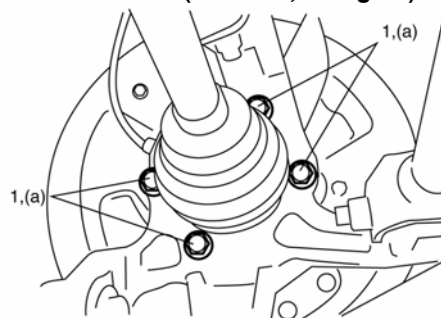
مهره چرخ: **(72.5 lb-ft, 10.0 kgf-m) 100 N.m**

- ۱۴) تست ترمز را انجام دهید (تست پدال ترمز و تست ترمز دستی)
۱۵) کلیه قطعات نصب شده را از لحاظ نشتی روغن، بازرسی نمایید.

- ۳) مجموعه تویی چرخ عقب همراه صفحه نگهدارنده را به سگدست عقب نصب نموده و پیچ‌های پوسته تویی چرخ عقب (1) را تا گشتاور مشخص شده محکم نمایید.

گشتاور اتصالات

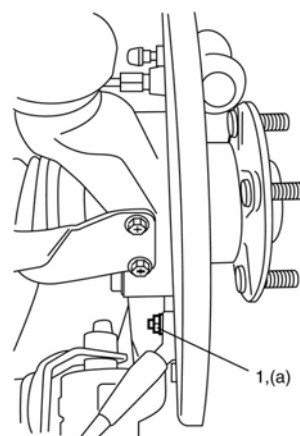
پیچ پوسته تویی چرخ عقب (a):
(36.5 lb-ft, 5.0 kgf-m) 50N.m



- ۴) مهره اتصال کابل ترمز دستی (1) را تا گشتاور مشخص شده محکم نمایید.

گشتاور اتصالات

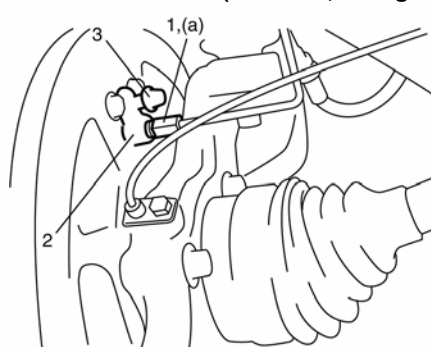
مهره اتصال کابل ترمز دستی (a):
(8.0 lb-ft, 1.1 kgf-m) 11 N.m



- ۵) لوله ترمز (1) را به سیلندر چرخ (2) نصب نموده و مهره لوله ترمز (1) را تا گشتاور مشخص شده محکم نمایید. درپوش را نیز در محل اصلی قرار دهید.

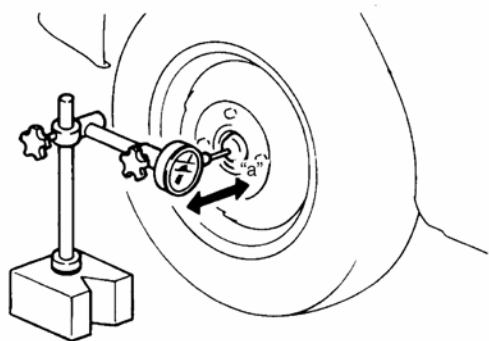
گشتاور اتصالات

مهره لوله ترمز (a):
(11.5 lb-ft, 1.6 kgf-m) 16N.m

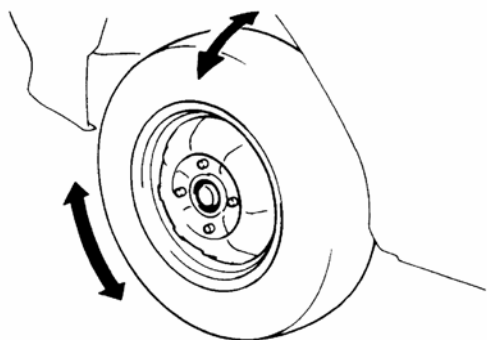


• بلبرینگ‌های چرخ را از لحاظ سایز بازرسی نمایید. هنگام اندازه گیری میزان لقی (خلاصی) بلبرینگ، یک ساعت اندازه گیری مطابق شکل در مرکز درپوش اکسل عقب قرار دهید.

محدوده خلاصی بلبرینگ
"a": 0.1 mm (0.004 in)

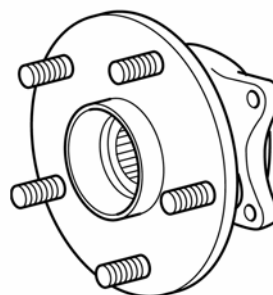


• وضعیت صدای بلبرینگ چرخ و نیز روان بودن حرکت چرخ را با چرخاندن آن مطابق شکل، بررسی نمایید. در صورت وجود ایراد، بلبرینگ را تعویض نمایید.



بازرسی پیچ، بلبرینگ چرخ و مجموعه توپی چرخ عقب

- بلبرینگ چرخ و توپی چرخ، یک مجموعه یکپارچه را تشکیل می‌دهند.
- در صورتیکه بلبرینگ چرخ معیوب بوده و بایستی تعویض شود، مجموعه توپی چرخ را تعویض نمایید.

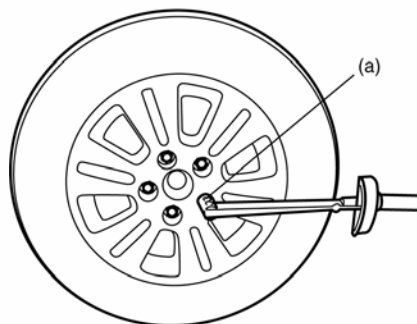


بازرسی بلبرینگ، مهره و دیسک چرخ عقب

- دیسک چرخ را از لحاظ ترک بازرسی نمایید. در صورتیکه دیسک در شرایط نامطلوبی باشد، بایستی تعویض شود.
- مهره‌های چرخ را بازرسی نموده و در صورت شل بودن، آن را تا گشتاور مشخص شده محکم نمایید.

گشتاور اتصالات

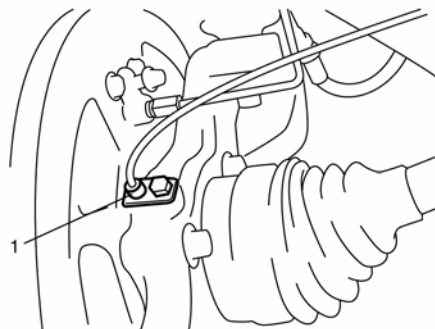
مهره چرخ (a): 100N.m (72.5 lb-ft, 10.0 kgf-m)



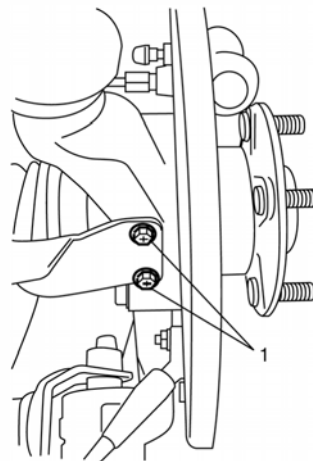
باز کردن و بستن سگدست عقب

باز کردن

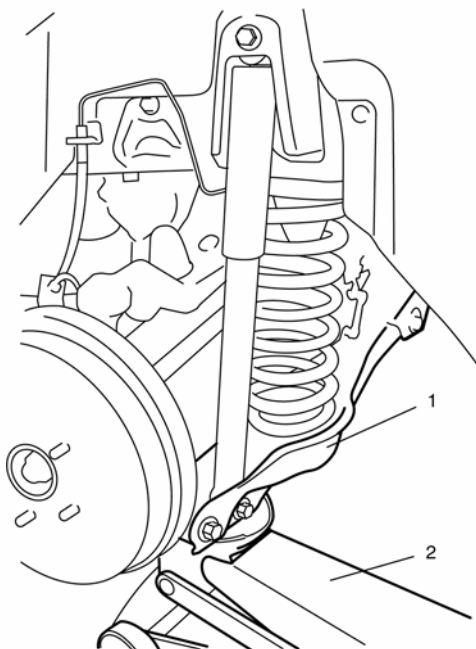
- (۱) خودرو را با استفاده از جک، بالا برده و چرخ های عقب را باز نمایید.
- (۲) مطابق "باز کردن و بستن مجموعه تویی چرخ عقب"، مجموعه تویی چرخ عقب را باز نمایید.
- (۳) سنسور ABS چرخ (1) را باز نمایید (اگر خودرو به این سیستم مجهز باشد).



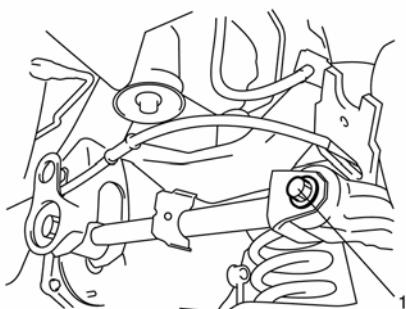
- (۴) پیچ پایه شیلنگ ترمز عقب (1) را شل نمایید.



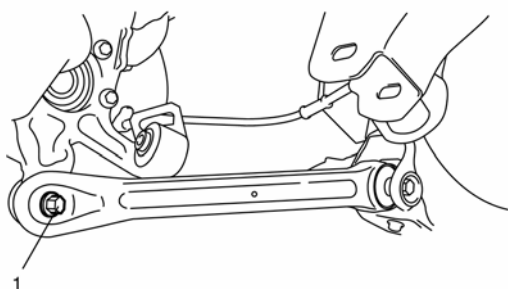
- (۵) طبق پایین (1) با استفاده از جک (2) مهار نمایید.



- (۶) پیچ بیرونی طبق عقب (1) شل نمایید.



- (۷) پیچ عقب ژامبون (1) را شل نمایید.



بستن

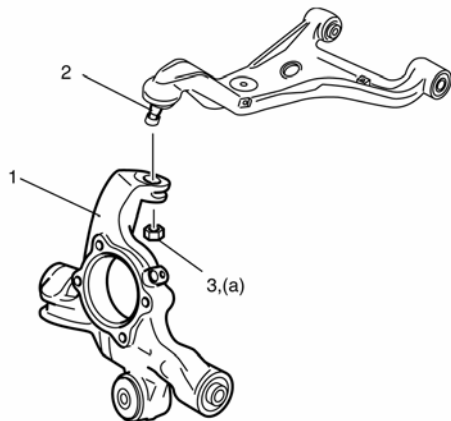
- (۱) سیبک طبق بالا (۲) را روی سگدست عقب (۱) جا بزنید.
- (۲) مهره سیبک طبق بالا (۳) را تا گشتاور مشخص شده محکم نمایید.

⚠ احتیاط

همواره از مهره سیبک طبق بالای جدید استفاده شود.

گشتاور اتصالات

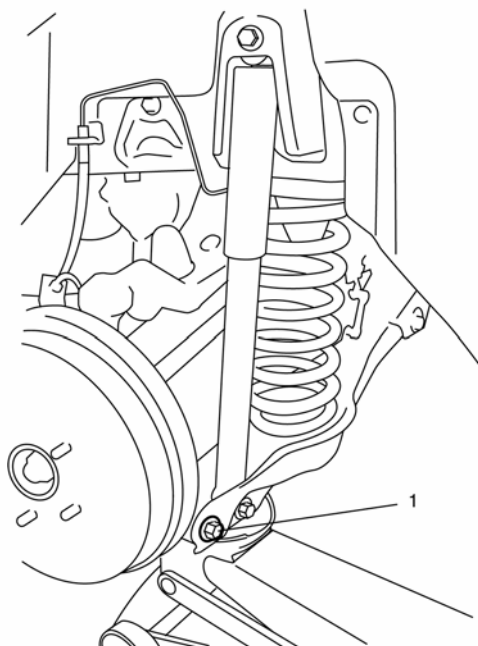
مهره سیبک طبق بالا (a):
55 N.m (40.0 lb-ft, 5.5 kgf-m)



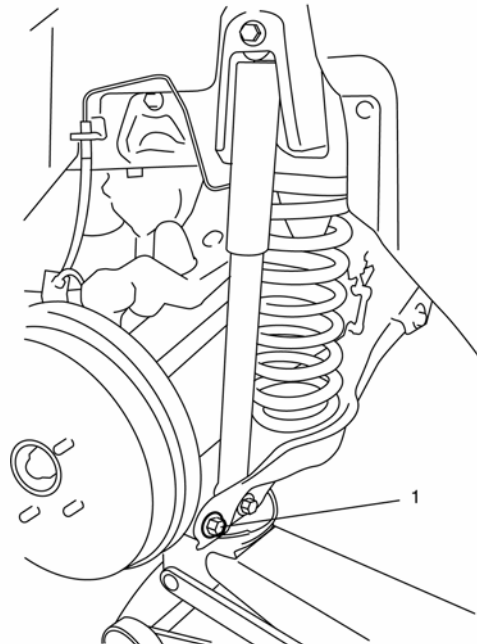
- (۳) طبق پایین را به سگدست عقب نصب نموده و سپس پیچ بیرونی طبق پایین (۱) را بصورت موقت با دست ببندید.

⚠ احتیاط

در صورتی که پیچ بیرونی طبق پایین، مجدداً استفاده می‌شود، رزوه‌های پیچ، بلبرینگ و سطح داخلی محل نصب پیچ را به روغن موتور آغشته نمایید.



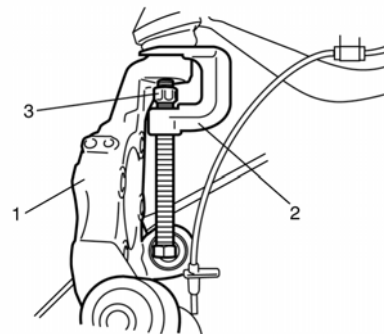
- (۸) پیچ بیرونی طبق پایین (۱) را شل نمایید.



- (۹) با استفاده از سیبک کش (۲)، سیبک طبق بالا را از سگدست عقب جدا نموده و سپس سگدست عقب را باز نمایید.

توجه

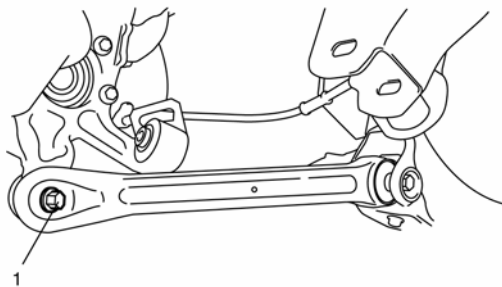
برای جلوگیری از افتادن سگدست عقب، مهره سیبک طبق بالا را باز ننمایید.



۴) ژامبون را به سگدست عقب وصل نموده و پیچ عقب ژامبون (1) را بصورت موقت با دست ببندید.

احتیاط

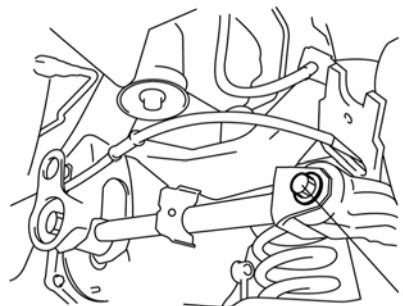
در صورتیکه پیچ عقب قبلی ژامبون، مجدداً استفاده می شود، رزوه های پیچ، بلبرینگ وسط داخلی محل نصب پیچ را به روغن موتور آغشته نمایید.



۵) طبق عقب را به سگدست عقب وصل نموده و پیچ بیرونی طبق عقب (1) را بصورت موقت با دست ببندید.

احتیاط

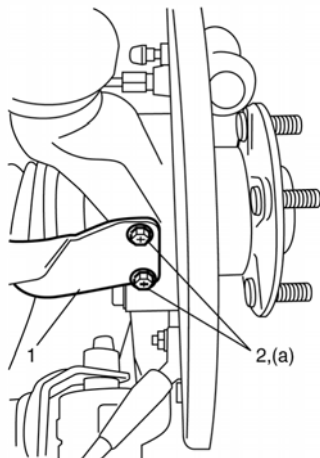
در صورتیکه پیچ بیرونی قبل طبق عقب، مجدداً استفاده می شود، رزوه های پیچ، بلبرینگ و سطح داخلی محل نصب پیچ را به روغن موتور آغشته نمایید.



۶) جک را از زیر طبق پایین بردارید.
۷) پایه شیلنگ ترمز عقب (1) را نصب نموده و سپس پیچ پایه شیلنگ ترمز عقب (2) را تا گشتاور مشخص شده محکم نمایید.

گشتاور اتصالات

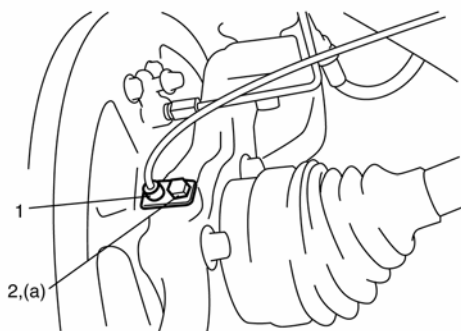
پیچ پایه شیلنگ ترمز عقب (a):
(8.0 lb-ft, 1.1 kgf-m) 11N.m



۸) سنسور ABS چرخ (1) را نصب نموده (اگر خودرو به این سیستم مجهز باشد) و سپس پیچ سنسور چرخ (2) را تا گشتاور مشخص شده محکم نمایید.

گشتاور اتصالات

پیچ سنسور چرخ (a):
(8.0 lb-ft, 1.1 kgf-m) 11.0N.m

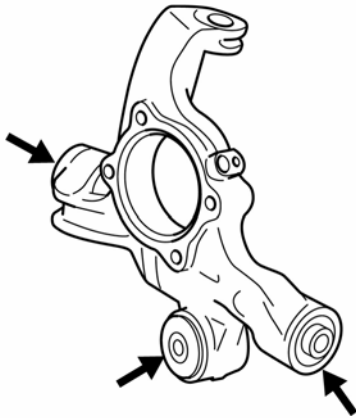


۹) مطابق "باز کردن و بستن مجموعه تویی چرخ عقب"، مجموعه تویی چرخ عقب را ببندید.

۱۰) منبع روغن ترمز را با روغن ترمز پر نموده و مطابق "هواگیری سیستم ترمز: در بخش 4A"، سیستم ترمز را هواگیری نمایید.

بازرسی سگدست عقب

- قطعه را از لحاظ ترک، تغییر شکل و یا آسیب دیدگی بازرسی نمایید.
- بوش را از لحاظ آسیب دیدگی، سایش و شکسته بودن بازرسی نمایید. در صورت وجود هر یک از ایرادات فوق، مجموعه سگدست عقب را تعویض نمایید.



بازرسی اتصالات تعلیق عقب

کلیه پیچ‌ها و مهره‌های تعلیق عقب را بازرسی نمایید. در صورت شل بودن اتصالات، مطابق شکل نشان داده شده در بخش "ساختار تعلیق عقب"، آنها را تا گشتاور مشخص شده محکم نمایید.

- (۱۱) پس از انجام کلیه مراحل، سه تا پنج بار پدال ترمز را با باری حدود 30Kg (66lbs) تحت فشار قرار دهید تا خلاصی بین کاسه چرخ و لنت ترمز تنظیم شود. به بخش "تنظیم و بازرسی کابل ترمز دستی: در بخش 4D" مراجعه نمایید.
- (۱۲) چرخ‌های عقب را نصب نمایید.
- (۱۳) بازرسی نمایید که کاسه چرخ براحتی حرکت نماید و عملکرد ترمز مناسب باشد.
- (۱۴) خودرو را پایین آورده و مهره‌های چرخ عقب را تا گشتاور مشخص شده محکم نمایید.

گشتاور اتصالات:

مهره چرخ: 100 N.m (72.5 lb-ft, 10.0 kgf-m)

- (۱۵) خودرو را چند بار بطرف بالا و پایین تکان دهید تا سیستم تعلیق بحالت تعادل برسد.
- (۱۶) پیچ‌ها را تا گشتاور مشخص شده محکم نمایید. در این حالت بایستی وزن خودرو بر روی سیستم تعلیق اعمال شود.

توجه

بهترین شرایط برای بستن اتصالات فوق زمانی است که خودرو از روی جک، پایین آورده شده و در شرایط بدون بار باشد.

گشتاور اتصالات

پیچ بیرونی طبق پایین: 135 N.m (98.0 lb-ft, 13.5 kgf-m)
پیچ عقبی ژامبون: 135 N.m (98.0 lb-ft, 13.5 kgf-m)
پیچ بیرونی طبق عقب: 135 N.m (98.0 lb-ft, 13.5 kgf-m)

- (۱۷) تست ترمز را انجام دهید (تست پدال ترمز و تست ترمز دستی)
- (۱۸) کلیه قطعات را از لحاظ نشتی روغن بازرسی نمایید.
- (۱۹) مطابق "تنظیم و بازرسی تنظیم چرخ‌های عقب"، زوایای toe و کمبر عقب خودرو را بازرسی نموده و در صورت نیاز آن را اصلاح نمایید.

مشخصات

مشخصات گشتاور اتصالات

توجه	گشتاور اتصالات			اتصال
	Lb-ft	Kgf-m	N.m	
↙ / ↘ / ↗	98.0	13.5	135	مهره نگهدارنده طبق عقب
↙ / ↘ / ↗ / ↘	98.0	13.5	135	مهره نگهدارنده طبق پایین
↙ / ↘ / ↗ / ↘	43.5	6.0	60	پیچ بالای کمک فنر
↙ / ↘ / ↗ / ↘	65.0	9.0	90	پیچ پایین کمک فنر
↙ / ↘ / ↗ / ↘ / ↙ / ↘ / ↗ / ↘ / ↙ / ↘ / ↗ / ↘	72.5	10.0	100.0	مهره چرخ
↙	36.5	5.0	50	ضربگیر
↙ / ↘ / ↗ / ↘	98.0	13.5	135	پیچ بیرونی طبق پایین
↙	7.5	1.0	10	پیچ پایه کابل ترمز دستی
↙ / ↘ / ↗	98.0	13.5	135	پیچ بیرونی طبق عقب
↙	76.0	10.5	105	پیچ نگهدارنده ژامبون
↙ / ↘	98.0	13.5	135	مهره نگهدارنده ژامبون
↙ / ↘ / ↗	98.0	13.5	135	پیچ عقب ژامبون
↙ / ↘ / ↗	8.0	1.1	11	پیچ سنسور چرخ
↙	98.0	13.5	135	مهره نگهدارنده طبق بالا
↙	98.0	13.5	135	پیچ نگهدارنده اکسل عقب
↙	18.0	2.5	25	پیچ بست کابل ترمز دستی
↙	36.5	5.0	50	پیچ پوسته تویی چرخ
↙	8.0	1.1	11	مهره در پوش کابل ترمز دستی
↙	11.5	1.6	16	مهره لوله ترمز
↙	145.0	20.0	200	مهره اکسل عقب
↙	40.0	5.5	55	مهره سیبک طبق بالا
↙	8.0	1.1	11	پیچ پایه شیلنگ ترمز عقب

توجه

گشتاور اتصالات در بخش‌های زیر نیز آمده است:

"ساختار تعلیق عقب"

"اجزا فنر لول و کمک فنر عقب"

"اجزا طبق و مکانیزم"

"اجزا اکسل عقب"

"اجزا سگدست عقب و مجموعه تویی چرخ عقب"

مرجع

برای گشتاور اتصالاتی که در این بخش ذکر نشده، به بخش "اطلاعات اتصالات: در بخش 0A" مراجعه نمایید.

تجهیزات و ابزار مخصوص

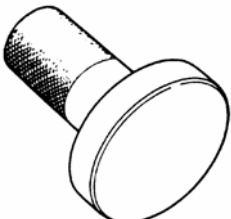
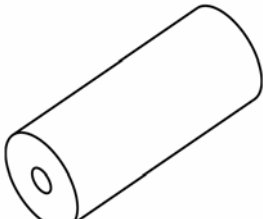
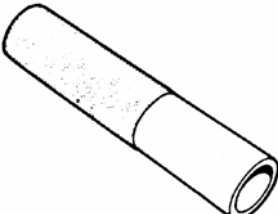
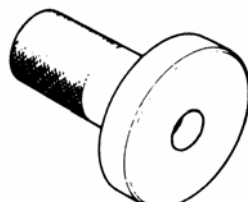

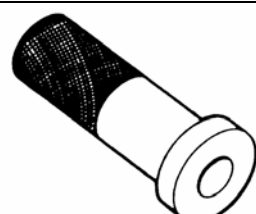
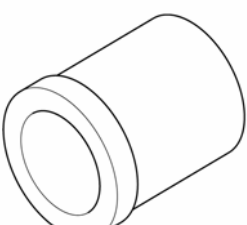
مواد توصیه شده برای سرویس

توجه	مشخصات و یا محصول توصیه شده توسط SUZUKI	ماده
	سوپر گریس A ساخت شرکت SUZUKI	گریس

توجه

مواد توصیه شده برای سرویس در بخش زیر نیز ذکر شده است:
"اجزا فنر لول عقب و کمک فنر عقب"

ابزار مخصوص

	09913-75510 بلبرینگ جازن 🔧 / 🛠️		09913-68711 پینیون بلبرینگ جازن 🔧
	09913-84510 بلبرینگ جازن 🔧 / 🛠️		09913-75520 بلبرینگ جازن 🔧
	09941-66010 آچار ضربگیر لاستیکی 🔧 / 🛠️		09913-85210 بلبرینگ جازن 🔧 / 🛠️
			09945-56510 ابزار بیرون آوردن سیبک ژامبون 🔧 / 🛠️

لاستیک ها و رینگ ها

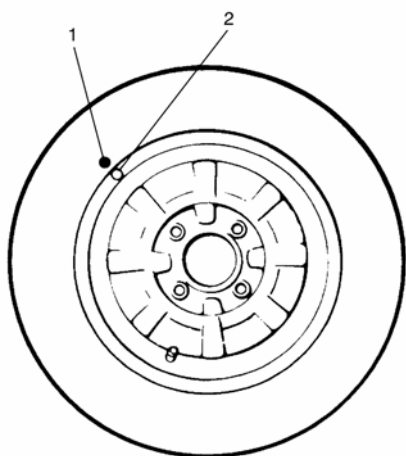
توضیحات کلی

- شکستن زه لاستیک
- افزایش دمای لاستیک
- کاهش فرمان پذیری غربلیک فرمان
- افزایش مصرف خودرو

لاستیکها و رینگهای پیش مونتاژ شده (نوع فولادی) لاستیک ها و رینگ ها در سالن مونتاژ، برهم منطبق می شود. این بدان معنی است "قسمت شعاعی" لاستیک، یا اصطلاحاً "نقطه بالا"، با کمترین شعاع یا "نقطه پایین" بر هم منطبق شده است.

هدف از این کار، ایجاد بهترین و نرم ترین حالت حرکت خودرو می باشد. "نقطه بالای" لاستیک با یک نقطه رنگی (1) بر روی دیواره بیرونی لاستیک مشخص شده است. این نقطه رنگی در نهایت از روی لاستیک پاک خواهد شد.

"نقطه پایین" چرخ توسط نقطه رنگی (2) بر روی رینگ مشخص شده است. در صورتیکه لاستیک و رینگ مطابق شکل بدرستی مونتاژ شده باشد، نقطه رنگی روی رینگ بایستی بموازات نقطه رنگی روی لاستیک باشد.



هر بار که لاستیک از رینگ جدا می شود، بایستی بگونه‌ای روی رینگ نصب شود که رینگ و لاستیک بر هم منطبق شوند. در صورتیکه نقطه رنگی روی لاستیک قابل شناسایی نباشد، بایستی بیش از جدا نمودن لاستیک از رینگ، روی آنها خط کشیده شود تا اطمینان حاصل نمایید که در هنگام نصب مجدد، در موقعیت مشابه نصب شده است.

تعویض لاستیکها

در صورت نیاز به تعویض لاستیکها، بایستی از لاستیک نوع اصلی استفاده شود. مطابق "برچسب مشخصات لاستیک"، لاستیکهای جدید بایستی یک اندازه بوده و محدوده بار مجاز و ساختاری مشابه لاستیکهایی که بر روی خودرو نصب شده، داشته باشد.

استفاده از لاستیک از نوع و یا اندازه متفاوت، بر روی این موارد تاثیر گذار است: رانندگی، فرمان پذیری خودرو، کالیبراسیون سرعت سنج / کیلومتر شمار ، تراز بودن خودرو نسبت به سطح زمین، هم سطح بودن لاستیکها در هنگام استفاده از زنجیر چرخ نسبت به بدنه و شاسی خودرو توصیه می شود که لاستیکها بصورت جفت در روی یک اکسل تعویض شود (هر دو لاستیک با هم تعویض شود). در صورتیکه تعویض یک لاستیک ضروری باشد، بایستی بالاستیک جدیدی که بیشترین آج را دارد، با هم بسته شود تا عملکرد ترمز مطلوب باشد.

تشریح لاستیکها

لاستیک از نوع تیوبلس می باشد. لاستیکها بگونه‌ای طراحی شده است که اگر فشار باد آن تنظیم باشد، حتی در شرایطی که حداکثر بار بر روی آنها اعمال شود، عملکرد قابل قبولی داشته باشد. تنظیم بودن فشار باد لاستیکها و نحوه رانندگی، تاثیر بسزایی در عمر لاستیکها دارد. پیچهای تند، شتاب گرفتن بیش از حد و ترمزگیری سریع بی مورد، موجب تسریع سایش لاستیک می شود.

برچسب مشخصات لاستیک

"برچسب مشخصات لاستیک" بر روی ستون قفل درب راست و یا چپ نصب شده و مرجع اطلاعات مربوط به لاستیک می باشد. این برچسب حاوی مشخصات زیر است: حداکثر بار مجاز، ابعاد لاستیک و میزان فشار لاستیک در حالت سرد.

توجه

با توجه به مقررات هر کشور ممکنست ابعاد لاستیک و یا حداکثر بار مجاز در لیست فوق موجود باشد و یا نباشد.

فشار باد توصیه شده برای هر مدل، بدقت محاسبه شده است تا رانندگی، پایداری خودرو، فرمان پذیری، سایش لاستیک ، عمر لاستیک و مقاومت در برابر ضربه دیدن را بصورت مطلوب و رضایت بخش، به راننده ارائه نماید.

در حالتیکه لاستیکها سرد است (پس از اینکه خودرو بمدت سه ساعت خاموش بوده و یا کمتر از یک مایل با آن رانندگی شده باشد)، بایستی بصورت ماهیانه و یا بیش از سفرهای طولانی، فشار باد لاستیکها تنظیم شود. فشار باد لاستیکها را مطابق مشخصات موجود در برچسب مشخصات لاستیک که بر روی ستون قفل درب راست و یا چپ نصب شده، تنظیم نمایید. هنگام رانندگی، لاستیک گرم می شود و در نتیجه فشار آن افزایش می یابد که این موضوع، امری طبیعی است.

پس از رانندگی، باد لاستیکها را کم یا زیاد نمایید. کم نمودن باد لاستیکها موجب کاهش "فشار در حالت سرد" می شود.

زیاد بودن باد لاستیک از حد مجاز، موجب بروز این موارد می شود:

- سفت شدن فرمان
- خراب شدن لاستیک و یا آسیب دیدن شاسی
- سایش سریع آج در مرکز لاستیک

یکسان نبودن باد لاستیکها در دو طرف اکسل (جلو یا عقب) موجب بروز این موارد می شود:

- ترمزگیری غیر یکنواخت
- کشیدن فرمان
- کاهش فرمان پذیری غربلیک فرمان
- انحراف خودرو هنگام شتاب گیری

کم بودن باد لاستیک از حد مجاز، موجب بروز این موارد می باشد:

- صدای غیرعادی از لاستیک در سرپیچ ها
- سفت شدن فرمان
- سایش سریع و غیر یکنواخت روی لبه‌های لاستیک
- خرابی و یا پارگی لاستیک

هشدار

لاستیک‌های نوع مختلف نظیر رادیال، مورب و سایر انواع آن نایبستی در یک خودرو بصورت همزمان نصب شوند. مگر در شرایط اضطراری، زیرا فرمان پذیری خودرو بشت تحت تاثیر قرار گرفته و ممکن است موجب از دست دادن کنترل خودرو شود.

واحد سیستم متریک برای فشار باد لاستیک، کیلو پاسکال (KPa) می‌باشد. معمولاً فشار لاستیک بر حسب KPa و kgf/cm^2 در برچسب مشخصات لاستیک درج شده است. مانومتر برای کنترل فشار باد لاستیک از فروشگاه‌های ابزار قابل تهیه است. جدول زیر فشارهای رایج برای باد لاستیک را از KPa به kgf/cm^2 و psi تبدیل می‌نماید.

Bar	Psi	Kgf/cm ²	KPa	
1.6	23	1.6	160	تبدیل: 1Psi = 6.895kpa 1kgf/cm ² =98.066 KPa 1bar=100 kPa
1.8	26	1.8	180	
2.0	29	2.0	200	
2.2	32	2.2	220	
2.4	35	2.4	240	
2.6	38	2.6	260	
2.8	41	2.8	280	
3.0	44	3.0	300	

تشریح رینگ‌ها

تعمیرات رینگ‌ها که در آن از عملیاتی نظیر جوشکاری، گرم نمودن یا چکش کاری استفاده می‌شود، مورد تایید نیست. رینگ‌های آسیب دیده بایستی تعویض شوند.

تعویض نمودن رینگ‌ها

در شرایط زیر بایستی رینگ‌ها تعویض شود: خم شدن، فرورفتگی، تاب شعاعی یا عرضی بیش از حد، نشستی هوا از درز جوشها، بزرگ شدن سوراخ محل نصب پیچ‌ها، شل شدن مهره‌ها، زنگ زدگی / مهره‌ها. رینگ‌هایی که تاب آنها بیشتر از میزان ذکر شده در بخش زیر است، ممکنست موجب ارتعاشات شدیدی شود. رینگ‌های تعویض شده بایستی از لحاظ ظرفیت بار، قطر و نحوه نصب، مشابه رینگ‌های اصلی خودرو باشد. رینگ از نوع مختلف و یا اشتباه: عمر لاستیک و بلبرینگ چرخ، خنک شدن ترمز، کالیبراسیون سرعت سنج / کیلومتر شمار، تراز بودن خودرو نسبت به سطح زمین، هم سطح بودن لاستیک نسبت به بدنه و شاسی خودرو.

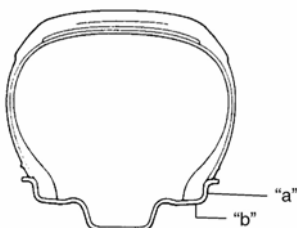
نحوه اندازه گیری تاب لاستیک

برای اندازه گیری تاب لاستیک، لازم است تا از یک ساعت اندازه گیری دقیق استفاده شود. لاستیک می‌تواند باز شده و یا بر روی رینگ نصب شده باشد. چرخ بایستی روی یک دستگاه بالانس لاستیک نصب شود تا اندازه گیری صحیح باشد. میزان تاب عرضی "a" و شعاعی "b" را برای هر دو سمت رینگ، اندازه گیری نمایید. در حالیکه ساعت اندازه گیری را در محل مطمئنی قرار داده‌اید، چرخ را به آرامی یک دور کامل بچرخانید و مقادیر اندازه گیری شده توسط ساعت را ثبت نمایید.

در صورتیکه میزان تاب اندازه گیری شده خارج از محدوده مجاز بوده و امکان اصلاح آن با استفاده از سرب وجود نداشته باشد، رینگ را تعویض نمایید. اگر این مقادیر تحت تاثیر جوشکاری، رنگ و یا خراش باشد، بایستی از آن صرفنظر شود.

تاب رینگ

محدوده تاب شعاعی	محدوده تاب عرضی	
0.7 mm (0.027 in)	1.2 mm (0.047 in)	رینگ فولادی
0.30mm (0.011 in)	0.30mm (0.011 in)	رینگ آلومینیومی



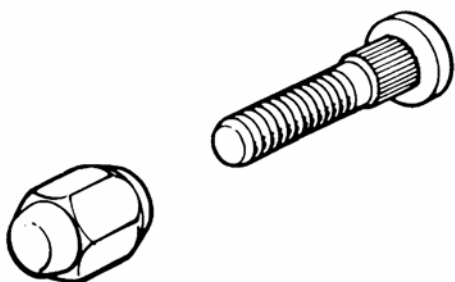
مهره‌ها و پیچ‌های چرخ نوع متریک

در کلیه مدل‌های این خودرو، از مهره‌ها و پیچ‌های متریک استفاده شده است.

ابعاد پیچ چرخ‌ها و مهره‌ها در سیستم متریک M12 × 1.25

در صورتیکه یکی از پیچ‌ها شکسته باشد برای روش تنظیم و نکات لازم به این بخش‌ها مراجعه نمایید.

"بازرسی بلبرینگ، مهره، دیسک و تویی چرخ جلو: در بخش 2B"، "بازرسی بلبرینگ، مهره، دیسک و تویی چرخ عقب: در بخش 2C"، "باز کردن و بستن مجموعه تویی چرخ جلو: در بخش 2B" و یا "باز کردن و بستن مجموعه تویی چرخ عقب: در بخش 2C"



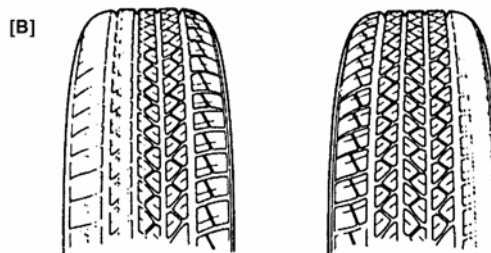
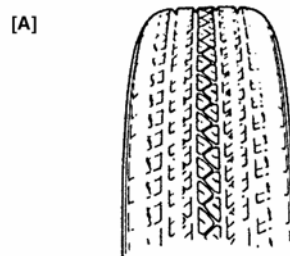
تشریح سایش نامنظم و غیر یکنواخت

سایش نامنظم و غیر یکنواخت، علت‌های زیادی دارد. برخی از آنها بشرح زیر است: فشار باد غیر یکنواخت، عدم جابجایی لاستیک‌ها، نحوه رانندگی، تنظیم غیر صحیح چرخ‌ها.

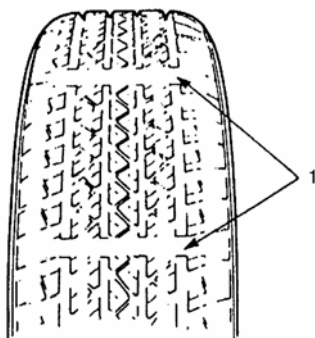
در صورتیکه شرایط زیر وجود داشته باشد، جابجا نمودن لاستیک‌ها الزامی است:

- سایش چرخ جلو و عقب متفاوت باشد.
 - میزان سایش آج لاستیک‌ها، متفاوت باشد.
 - میزان سایش در دو طرف چرخ جلو یکنواخت نباشد.
 - میزان سایش در دو طرف چرخ عقب، یکنواخت نباشد.
- در صورتیکه شرایط زیر وجود داشته باشد بازرسی تنظیم چرخ‌ها الزامی است:
- میزان سایش در دو طرف چرخ جلو، یکنواخت نباشد.

- میزان سایش آج لاستیکهای جلو یکنواخت نباشد.
- بر روی آج لاستیکهای جلو، اثر خراشیدگی همراه با لبه‌های "بریده" بر روی آج یک سمت وجود داشته باشد.

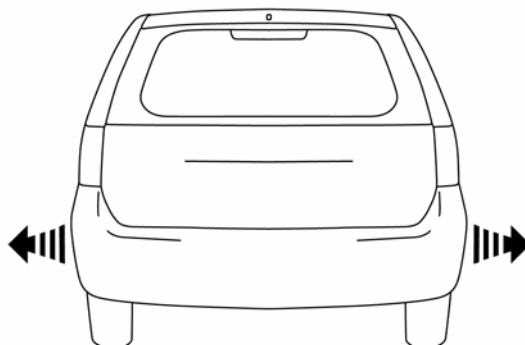


- [A]: پیچ‌های تند، کم بودن باد لاستیکها و یا عدم جابجایی لاستیکها
[B]: تنظیم نبودن چرخ‌ها، یکنواخت نبودن ساختار لاستیک و یا شتاب گیری بیش از حد خودرو



تشریح لغزش لاستیک‌های رادیال

لغزش عبارتست از حرکت عرضی قسمت جلو و یا عقب خودرو. علت این مشکل، صاف نبودن تسمه فولادی موجود در لاستیک می‌باشد. این مشکل بویژه در سرعت‌های پایین 48 km/h تا 8 (5m/h تا 30) قابل مشاهده است. با انجام تست جاده می‌توان تشخیص داد که کدامیک از لاستیک‌ها ایراد دارد. اگر مشکل از قسمت عقب خودرو باشد، عقب خودرو بطرفین حرکت نموده و اصطلاحاً "می‌لغزد". از نظر راننده خودرو در حین حرکت، مثل اینست که یک نفر از پهلو خودرو را فشار می‌دهد. اگر ایراد از سمت جلو خودرو باشد، لغزش مشهودتر خواهد بود. بنظر می‌رسد که جلو خودرو بطرف جلو و عقب حرکت نموده و راننده احساس می‌نماید که در نقطه وسط این حرکت قرار گرفته است. با استفاده از دستگاه شناسایی مشکلات لاستیک (TPD) و رعایت توصیه‌های سازنده این دستگاه، سرعت می‌توان ایراد لغزش را تشخیص داد. در صورتیکه دستگاه TDP در دسترس نباشد، روش دیگر استفاده از یک مجموعه رینگ و لاستیک با کیفیت مناسب مطابق روش زیر می‌باشد. اگر چه این روش زمان بیشتری را نیاز دارد.

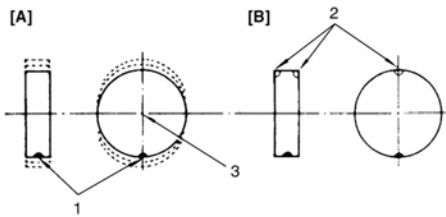


- 1) با خودرو رانندگی نمایید تا دریابید که لغزش مربوط به قسمت جلو یا عقب خودرو است.
- 2) رینگ و لاستیکی را که مطلوب بنظر می‌رسد (بر روی یک خودروی مشابه)، بجای چرخ‌های قبلی بگذارید. اگر مشکل لغزش قابل شناسایی نباشد، عقب را تعویض نمایید.
- 3) مجدداً تست جاده را انجام دهید. اگر بهبود حاصل شد، لاستیک اصلی را در زمانی که لغزش لاستیک مشاهده شد، مجدداً نصب نمایید. اگر بهبودی حاصل نشد، هر چهار حلقه لاستیک را تعویض نموده و چهار حلقه لاستیک با کیفیت مطلوب را روی خودرو ببندید. سپس لاستیک‌های اصلی را به روش مشابه نصب نمایید.

توصیه‌های سازنده تجهیزات

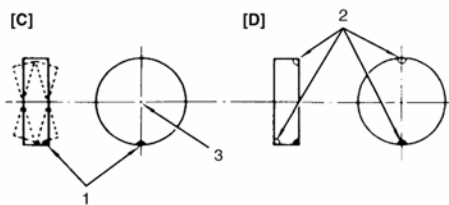


توضیح یکنواخت وزن در اطراف چرخ لاستیک‌هایی که از لحاظ استاتیکی بالانس نباشد، موجب بروز حالت پرش می‌شود که اصطلاحاً به آن "tramp" گفته می‌شود. این شرایط در نهایت موجب سایش غیر یکنواخت لاستیک می‌شود.



1. نقطه لرزش شدید چرخ	[A] پیش از اصلاح
2. نقطه اضافه نمودن سرب بالانس	[B] سرب‌های بالانس
3. مرکز اکسل	

همانگونه که در شکل نشان داده شده، بالانس دینامیکی عبارت است از توزیع یکنواخت وزن در هر دو طرف محور مرکزی چرخ بگونه‌ای که هنگام چرخش چرخ، مجموعه به طرفین کشیده نشود. چرخ‌هایی که از لحاظ دینامیکی، بالانس نشده موجب لرزش خودرو می‌شود.



1. لرزش شدید چرخ	[C] پیش از اصلاح
2. نقطه اضافه نمودن سرب بالانس	[D] سرب‌های بالانس
3. مرکز اکسل	

تشریح کشیده شدن لاستیک رادیال

"کشیده شدن" عبارت است از انحراف خودرو از مسیر مستقیم بر روی یک جاده مسطح، در حالیکه هیچ نیرویی به غربیلک فرمان اعمال نمی‌شود. "کشیده شدن" معمولاً بدلیل وجود شرایط زیر، ایجاد می‌شود:

- تنظیم نبودن چرخ‌ها
- نامطلوب بودن مجموعه ترمزها
- ساختار لاستیک

روش تولید یک لاستیک می‌تواند موجب بروز ایراد کشیده شدن، در یک خودرو شود. خارج از مرکز بودن تسمه‌های فلزی در لاستیک‌های رادیال می‌تواند موجب اعمال یک نیروی جانبی به چرخ در هنگام حرکت در یک جاده شود. اگر یک طرف لاستیک دارای قطر بزرگتری نسبت به طرف دیگر باشد، لاستیک به یک طرف کشیده می‌شود. این موضوع موجب ایجاد یک نیروی عرضی می‌شود که باعث ایجاد ایراد کشیده شدن خودرو می‌شود. روش نشان داده شده در شکل (تشخیص ایراد کشیده شدن) بایستی بکار برده شود برای اینکه اطمینان حاصل نمایید که تنظیم چرخ‌ها با ایراد کشیده شدن، اشتباه گرفته نشده است.

- بخشی از روش تشخیص ایراد کشیده شدن، با الگوی صحیح جابجا نمودن لاستیک که در حال حاضر در کتابچه‌های راهنمای سرویس وجود دارد، متفاوت است. اگر لاستیکی که میزان کارکرد آن متوسط یا زیاد است را در سمت مخالف ببندید، اطمینان حاصل نمایید که سفت شدن فرمان ایجاد نشده باشد.
- لاستیک‌های عقب موجب ایراد کشیده شدن، نمی‌شود.

تشریح بالانس نمودن چرخ‌ها

دو روش برای بالانس نمودن چرخ‌ها وجود دارد. استاتیک و دینامیک. روش استاتیک، همانگونه که در شکل نشان داده شده است عبارت است از

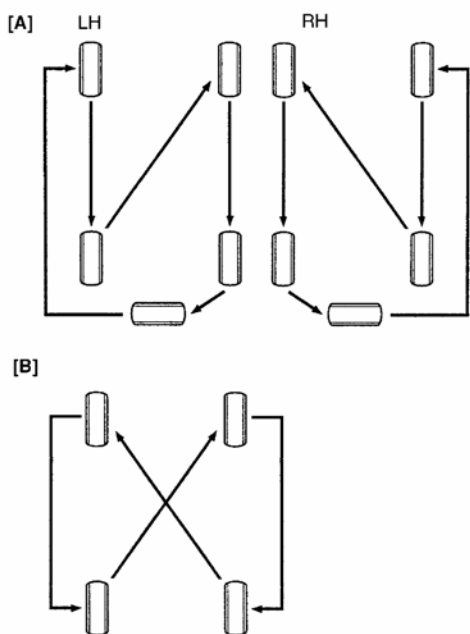
دستور العمل تعمیرات

جابجا نمودن لاستیک‌ها

برای متعادل نموده وضعیت سایش، لاستیک‌ها را مطابق شکل جابجا نمایید. لاستیک‌های رادیال بایستی بصورت دوره‌ای، جابجا شود. فشار باد لاستیک را نیز تنظیم نمایید.

توجه

دلیل نوع طراحی، لاستیک‌های رادیال در ناحیه لبه سریعتر دچار سایش می‌شوند. بویژه اگر در قسمت جلوی خودرو نصب شوند. با توجه به این نکته، جابجا نمودن لاستیک‌ها بصورت دوره‌ای، الزامی است.



[A]: جابجا نمودن 5 لاستیک
توجه

در مورد خودروهایی که به لاستیک زاپاس مجهز هستند، تمام لاستیک‌ها از یک اندازه می‌باشند.

[B]: جابجا نمودن 4 لاستیک

LH: خودرو مدل فرمان سمت چپ

RH: خودرو مدل فرمان سمت راست

روش‌های عمومی بالانس

گل و لای و سایر مواد زائد بایستی از قسمت داخلی رینگ پاک شود.

⚠ هشدار

بمنظور جلوگیری از بروز حادثه برای اپراتور در حین انجام عملیات بالانس دینامیکی و نیز انجام بالانس با کیفیت مطلوب، سنگ ریزه‌های موجود در آج لاستیک بایستی پاک شود.

ابتدا بایستی لاستیک‌ها از لحاظ آسیب دیدگی بازرسی شده و سپس مطابق توصیه‌های سازنده دستگاه، بالانس انجام شود.

بالانس نمودن چرخ‌ها در حالتیکه از خودرو باز شده

اغلب دستگاه‌های بالانس چرخ‌ها در حالتیکه از روی خودرو باز شده، دقیقتر از مدل‌هایی است که چرخ را روی خودرو، بالانس می‌نمایند. استفاده از این نوع دستگاه‌ها بسیار ساده بوده و امکان انجام عملیات بالانس در دو طرف چرخ را فراهم می‌سازد. اگر چه این دستگاه‌ها، بالانس نبودن دیسک و کاسه چرخ را اصلاح نمی‌نمایند (بر خلاف دستگاه‌هایی که چرخ را روی خودرو بالانس می‌نمایند) ولی با توجه به دقت بالای آنها که معمولاً حدود 1.8 ounce (3.5 gr) است، این موضوع، پوشش داده می‌شود.

بالانس نمودن چرخ‌ها بر روی خودرو

روش‌های بالانس نمودن چرخ‌ها بر روی خودرو با توجه به نوع سازندگان ابزارها و تجهیزات متفاوت می‌باشد. در حین انجام عملیات بالانس، نکات ذکر شده در کتابچه راهنمای دستگاه را رعایت نمایید.

⚠ هشدار

حداکثر سرعت چرخ‌ها بایستی 35mph (55km/h) باشد. این عدد روی نمایشگر سرعت نشان داده می‌شود. رعایت نمودن این حد سرعت، الزامی است چرا که سرعت نشان داده شده در نمایشگر سرعت، تنها نیمی از سرعت واقعی خودرو است. در حالیکه یک چرخ ثابت و چرخ دیگر در حال حرکت است. عدم کنترل محدوده سرعت ذکر شده برای چرخش لاستیک، می‌تواند موجب افزایش بیش از حد سرعت آن شود. این وضعیت می‌تواند موجب از هم پاشیدگی لاستیک و یا خرابی دیفرانسیل شود که در نتیجه باعث بروز آسیب جدی به اپراتور دستگاه و خراب شدن خودرو بصورت اساسی شود.

⚠ احتیاط

در مورد خودروهایی که به سیستم ABS مجهز هستند، استفاده از دستگاه بالانس چرخ بر روی خودرو در حالیکه سویچ خودرو در حالت باز (ON) قرار دارد، ممکن است باعث کارکرد نامطلوب سیستم تشخیص کد ایراد (DTC) در سیستم ABS شود حتی زمانیکه سیستم در شرایط مطلوب باشد.

هنگامی که چرخ در حال حرکت است (روی دستگاه بالانس)، هرگز سویچ خودرو را نچرخانید.

طریقه باز و بست لاستیک روی رینگ

از یک دستگاه تعویض لاستیک برای طریقه باز و بست لاستیک روی رینگ استفاده نمایید. دستور العمل ارائه شده توسط سازنده دستگاه را رعایت نمایید. از ابزار های دستی یا میله فلزی جهت تعویض لاستیک استفاده ننمایید زیرا باعث آسیب دیدن لبه لاستیک و یا رینگ می شود. با استفاده از یک برس سیمی و یا پشم شیشه زبر، روغن، لاستیک کهنه و اثرات زنگ زدگی را از روی لبه رینگ پاک نمایید. پیش از جدا نمودن و نصب لاستیک بر روی رینگ، بایستی لبه رینگ با استفاده از روغن لاستیک تایید شده، بخوبی روغنکاری شود. پس از نصب لاستیک روی رینگ، مطابق مشخصات موجود در برچسب مشخصات لاستیک، مجموعه را با هوای پرفشار باد بزنید بگونه ای که لبه های لاستیک کاملاً بر رینگ منطبق شود.

⚠ هشدار

هنگام باد نمودن لاستیک، روی آن نایستید. ممکنست در اثر گیر نمودن لبه لاستیک به رینگ، لبه رینگ شکسته و آسیب شدیدی به شخص وارد شود. فشار باد لاستیک نایستی از میزان مشخص شده فراتر رود. در صورتیکه با تنظیم فشار تا میزان مشخص شده، لبه لاستیک و رینگ منطبق نشود، باد لاستیک را خالی نموده و پس از روغنکاری لبه لاستیک، مجدداً لاستیک را باد بزنید. در صورتیکه فشار باد لاستیک بیش از حد مجاز باشد، ممکن است موجب شکستن رینگ و بروز آسیب جدی برای افراد شود.

مغزی والو چرخ را نصب نموده و لاستیک را تا میزان تعیین شده باد بزنید.

تعمیر لاستیک

روش ها و مواد بسیار متفاوتی برای تعمیر لاستیکها، در تعمیر گاه وجود دارد. با توجه به اینکه تمام این روشها بر روی همه انواع لاستیک قابل اعمال نیست، سازندگان لاستیک، جزئیات کامل دستورالعمل های مربوط به چگونگی و زمان انجام تعمیرات لاستیک را منتشر نموده اند. این دستورالعملها از هر یک از سازندگان لاستیک، قابل تهیه است.

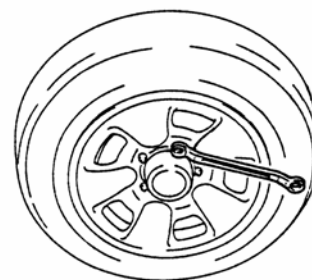
باز کردن و بستن چرخ

باز کردن

- ۱) مهره های چرخ را به اندازه 180° (نیم دور) شل نمایید.
- ۲) خودرو را با استفاده از جک، بالا ببرید.
- ۳) چرخها را باز نمایید.

⚠ احتیاط

هرگز برای شل نمودن مهره چرخ از گرما استفاده ننمایید. چرا که این کار موجب کاهش عمر چرخ شده و به بلبرینگ های چرخ آسیب می رساند.



بستن

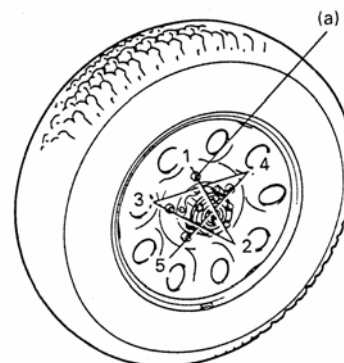
- برعکس مراحل باز کردن را انجام دهید. به نکات زیر توجه داشته باشید.
- مطابق شکل، مهره های چرخ بایستی بترتیب خاصی بسته شود تا مانع از خمیده شدن رینگ، کاسه چرخ و یا دیسک ترمز شود.

توجه

پیش از نصب چرخ، با استفاده از برس سیمی، سطح داخلی چرخ و سطح دیسک ترمز را از اثر خوردگی پاک نمایید. نصب چرخ بدون اتصال کامل فلز به فلز در سطوح محل نصب می تواند موجب شل شدن مهره ها شود. این مشکل در آینده موجب می شود در حین حرکت خودرو، چرخ جدا شود.

گشتاور اتصالات

مهره چرخ (a): 100 N.m (72.5 lb-ft, 10.0 kgf-m)



مشخصات

مشخصات لاستیکها و رینگها

ابعاد لاستیک (استاندارد)

225/65R17 101S یا 225/70 R16 102S

ابعاد رینگ (استاندارد)

16 × 6 1/2 (برای لاستیک 225/70 R16) یا 17 × 6 1/2 (برای لاستیک 225/65 R17)

اتصالات

مهرد چرخ: 100 N.m (72.5 lb-ft, 10.0 kgf-m)

توجه

- برای بازرسی فشار باد لاستیک، بایستی لاستیک خنک باشد.
- فشار باد مجاز برای لاستیک، روی برچسب مشخصات لاستیک و یا در کتابچه راهنمایی که همراه خودرو به مشتری تحویل داده می‌شود، درج شده است.

مشخصات گشتاور اتصالات

توجه	گشتاور اتصالات			قطعه اتصال
	lb-ft	Kgf-m	N.m	
	72.5	10.0	100	مهرد چرخ

مرجع

برای گشتاور اتصالاتی که در این بخش ذکر شده به بخش "اطلاعات اتصالات: در بخش 0A" مراجعه نمایید.