



# SUZUKI

## Kizashi

## فارسی



# Kizashi

## راهنمای مالک خودروی کیزاشی

این دفترچه را همیشه با خودرو نگه دارید. این دفترچه حاوی اطلاعات مهم ایمنی، عملی (راه اندازی) و نگهداری خودرو می باشد.

روغن ترمز و کلاچ  
DOT3 یا J1703

روغن گیربکس اتوماتیک  
روغن سبز شماره یک CVT یا روغن سبز شماره چهار Shell

فشار باد لاستیک در شرایط سرد  
به " بر حسب اطلاعات " که در قسمت ستون درب جلو سمت راننده قرار دارد مراجعه نمایید.

اطلاعات محل های سرویس  
توصیه هایی در خصوص سوخت خودرو  
به صفحه 1-1 مراجعه نمایید.

توصیه هایی در خصوص روغن موتور خودرو  
کیفیت: SM یا SL SJ SH SG  
ویسکوزیته: 10w-40 .10w-30.5w-30 SAE 0w-20

جهت اطلاعات بیشتر: به قسمت " روغن موتور و فیلتر "  
در بخش " بازرسی و نگهداری " مراجعه نمایید.



99011-78KM1-91E

SUZUKI MOTOR CORPORATION Part No. 99011-78KM1-91E February, 2010 A printed in ikco

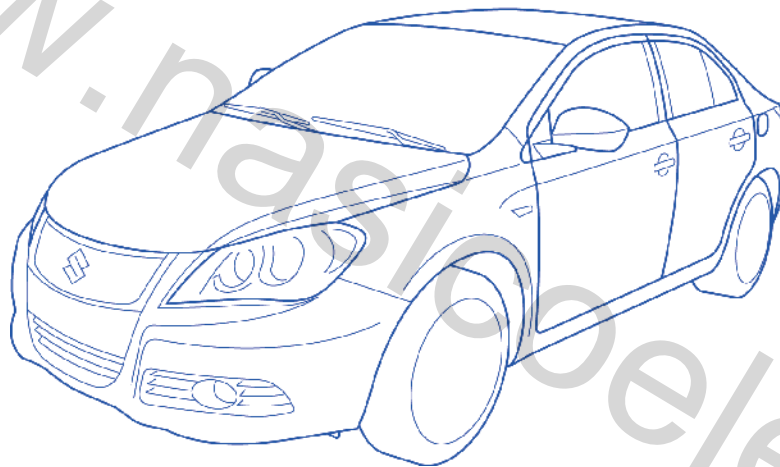
جلوه ای از آفتاب تابان



Way of Life!

---

این راهنما برای خودروهای سری Kizashi معتبر است.



تذکر: مدل نشان داده شده یکی از انواع سری Kizashi می باشد.

©2011 کلیه حقوق برای شرکت SUZUKI MOTOR و ایران خودرو محفوظ می باشد.  
انتشار مجدد یا پخش قسمتی از این مدرک بصورت فرم یا وسائل الکترونیکی یا مکانیکی به هر منظوری بدون اجازه کتبی شرکت SUZUKI MOTOR و ایران خودرو مجاز نمی باشد.

### پیشگفتار

این کتابچه باید به طور دایم همراه خودرو باشد و موقعی که ماشین به فروش می رود بایستی همراه خودرو به مالک جدید منتقل گردد. لطفاً قبل از شروع به کار با سوزوکی خود این کتابچه را با دقت مطالعه کنید و هراز چند گاهی آن را مجدداً بخوانید. این کتابچه حاوی اطلاعات مهمی در مورد ایمنی، کارکرد و نگهداری خودرو شماست.

### گروه صنعتی ایران خودرو

تمام اطلاعات در این کتابچه براساس جدیدترین اطلاعات محصول در زمان چاپ است. به دلیل توسعه و نوآوریهای مستمر در طراحی و ساخت خودرو، ممکن است تفاوت هایی بین اطلاعات این کتابچه و خودرو شما وجود داشته باشد. گروه صنعتی ایران خودرو حق تغییر محصول در هر زمان را بدون اعلان و بدون تعهد برای انجام تغییرات مشابه در خودروهایی که قبلاً ساخته یا فروخته است را برای خود محفوظ می دارد.

### بسیار مهم

شناسایی علامتها: **اخطار / احتیاط / توجه**  
لطفاً مطالب این کتابچه را با دقت خوانده و دستورالعمل های آن را به دقت انجام دهید. برای تاکید بر اطلاعات ویژه از واژه های اخطار، احتیاط و توجه که معانی خاص دارند، استفاده شده است. همواره به پیامهایی که با این علائم همراه هستند، توجه ویژه ای داشته باشید:



#### اخطار

نشانگر احتمال وجود خطری است که ممکن است منجر به مرگ یا صدمات شدید شود.



#### احتیاط

نشانگر احتمال وجود خطری است که ممکن است منجر به صدمه جزئی یا متوسط شود.

#### توجه

نشانگر احتمال وجود خطری است که می تواند منجر به خرابی خودرو شود.

#### توجه

نشانگر اطلاعات خاص برای آسانتر نمودن نگهداری یا واضح تر نمودن دستورالعمل هاست.

## اخطار تغییر

### اخطار

قطعات این خودرو را بدون مشورت با نمایندگی های مجاز منتخب سوزوکی کیزاشی\* تغییر ندهید. تغییرات ممکن است بر ایمنی، عملکرد یا دوام خودرو اثر نامطلوب داشته باشد. بعلاوه، صدمه یا مشکلات عملکردی ناشی از تغییرات تحت گارانتی و وارانتهی نخواهد بود.

### توجه

نصب نادرست تجهیزات ارتباطی در خودرو مثل تلفن همراه (Car Kit) ممکن است سبب تداخل امواج الکترونیکی آنها با سیستم جرقه زنی خودرو شود که باعث اختلال در عملکرد خودرو می شود. برای نصب اینگونه تجهیزات ارتباطی همواره با نمایندگی های مجاز منتخب سوزوکی کیزاشی\* یا تکنسین های ماهر در این زمینه مشورت نمایید.



علامت دایره با خط مورب درون آن در این کتابچه به معنای این است که "این کار را انجام ندهید" یا "از وقوع این اتفاق جلوگیری کنید".

\*جهت اطلاع از آخرین وضعیت بروزآوری شده نمایندگی های مجاز منتخب سوزوکی کیزاشی به صفحه ۲۱۰ و سایت اینترنتی [www.isaco.ir](http://www.isaco.ir) مراجعه نمایید.

## مقدمه

از اینکه خودروی سوزوکی کیزاشی را انتخاب نموده اید بسیار متشکریم و ورودتان را به خانواده در حال رشد ایران خودرو خوشامد می گوئیم. انتخاب شما کاملاً بخردانه بوده است؛ برای ایران خودرو بسیار با ارزش است که لذت رانندگی در سالهای متمادی را برای شما به ارمغان آورد.

این کتابچه راهنما جهت کمک به شما برای داشتن تجربه ای ایمن، لذت بخش و بدون مشکل با سوزوکی کیزاشی تهیه شده است. در این کتابچه با کارکرد خودرو، ویژگی های ایمنی و الزامات نگهداری آن آشنا می شوید. لطفاً قبل از کار با خودرو خود، آن را با دقت بخوانید. سپس کتابچه را در جعبه داشبورد بگذارید تا در آینده بتوانید به آن مراجعه نمایید.

علاوه بر کتابچه راهنما، دفترچه های دیگری جهت تشریح شرایط ضمانت و گارانتی تهیه شده است که توصیه می نمایم برای آشنایی هرچه بیشتر با این اطلاعات آنها را مطالعه فرمایید.

توصیه می شود که برای تنظیم برنامه و جداول زمانی نگهداری و بازرسی خودرو با نزدیکترین نمایندگی ایران خودرو (منتخب خدمات سوزوکی کیزاشی) به محل سکونتتان تماس حاصل فرمایید. تکنسین های ما، به گونه ای آموزش دیده اند که بهترین خدمات ممکن را ارائه نموده و همواره از قطعات و لوازم جانبی اصلی سوزوکی استفاده می نمایند.

## توجه:

خدمات پس از فروش این خودرو توسط نمایندگی های مجاز منتخب سوزوکی کیزاشی ارائه می گردد. جهت اطلاع از لیست این نمایندگی ها به صفحه ۳۱۰ این دفترچه و سایت [www.isaco.ir](http://www.isaco.ir) مراجعه فرمایید.

## توصیه‌هایی بر لزوم استفاده از قطعات و لوازم اصل ایران خودرو

ایران خودرو شدیداً توصیه می‌نماید که از قطعات و لوازم جانبی اصلی ایران خودرو استفاده نمایید. قطعات و لوازم جانبی اصل بر اساس بالاترین استانداردهای کیفی و عملکردی ساخته شده‌اند و به گونه‌ای طراحی شده‌اند که با مشخصات خودرو شما کاملاً همگون باشند. شمار زیادی از قطعات و لوازم جانبی غیر اصلی برای خودروهای سوزوکی در بازار موجود هستند. استفاده از این قطعات و لوازم جانبی ممکن است بر عملکرد خودرو اثر نامطلوب گذاشته و عمر مفید خودرو را کاهش دهند. لازم به ذکر است که نصب قطعات و لوازم جانبی غیر اصل تحت پوشش گارانتی ایران خودرو نمی‌باشند.

## انواع قطعات یدکی و لوازم جانبی غیر اصل از نظر ایران خودرو

- حتی بعضی از قطعات و لوازم جانبی غیر اصلی ممکن است توسط تعدادی از نمایندگی‌های مجاز منتخب سوزوکی کیزاشی\* مورد تأیید قرار گرفته باشد.
- حتی بعضی از قطعات و لوازم جانبی غیر اصلی ممکن است بعنوان قطعات و لوازم جانبی مجاز ایران خودرو فروخته شوند.
- حتی بعضی از قطعات و لوازم جانبی غیر اصلی ممکن است بصورت قطعات و لوازم جانبی بازسازی شده (دست دوم) به فروش برسند.
- این گونه قطعات و لوازم جانبی غیر اصلی بوده و استفاده از آنها تحت پوشش گارانتی قرار نمی‌گیرد.

## استفاده مجدد از قطعات و لوازم یدکی اصلی ایران خودرو

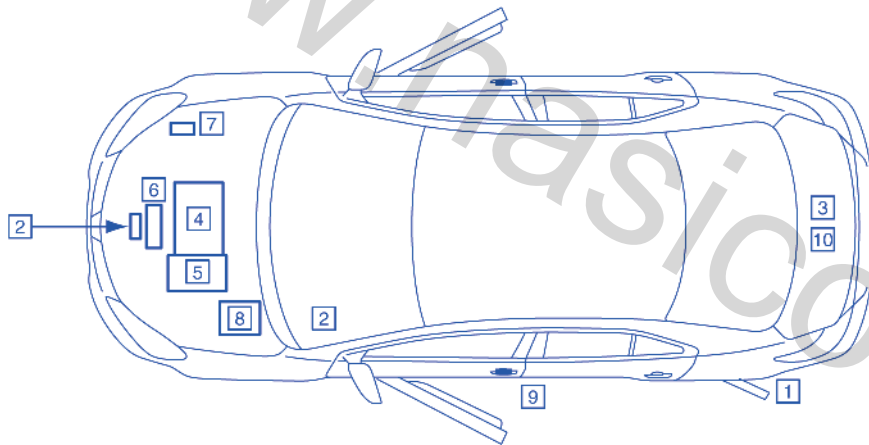
فروش یا استفاده مجدد از لوازم و قطعات زیر ممکن است منجر به خطر و کاهش ایمنی شود که شدیداً ممنوع می‌باشد:

- ایربگ و کلیه اجزا و قطعات مرتبط با آن (مانند بالش‌تک هوا، سنسورها و وسایل کنترل آن)

- سیستم کمربند ایمنی و کلیه لوازم و قطعات آن (مانند تسمه، سگک، ضامن‌های آن)
- اجزاء و قطعات ایربگ و ضربه گیر کمربند ایمنی هوا، حاوی مواد شیمیایی قابل انفجار هستند. این اجزاء بایستی توسط نمایندگی‌های مجاز منتخب سوزوکی کیزاشی\* طبق دستورالعمل‌های مخصوص، اوراق یا اسقاط شود تا از بروز خطرات احتمالی بعدی جلوگیری شود.

\* قطعات بازسازی شده را فقط با تأیید ایران خودرو می‌توان بعنوان جایگزین قطعات اصلی استفاده نمود.

\*جهت اطلاع از آخرین وضعیت بروزآوری شده نمایندگی‌های مجاز منتخب سوزوکی کیزاشی به صفحه ۲۱۰ و سایت اینترنتی [www.isaco.ir](http://www.isaco.ir) مراجعه نمایید.



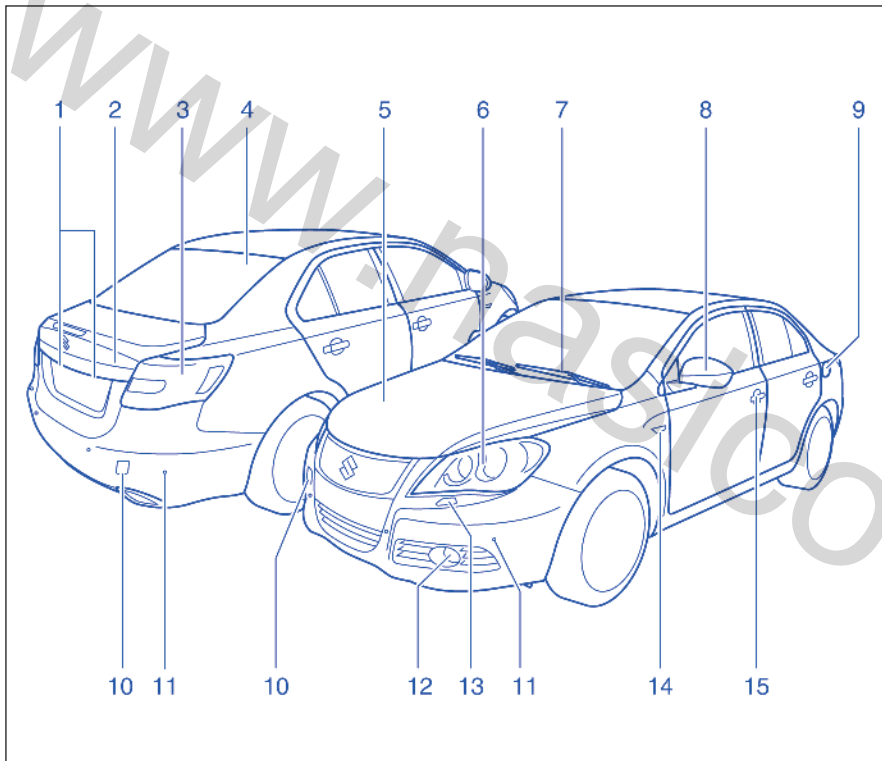
### راهنمای تصویری برای سرویس خودرو

1. سوخت (به بخش ۱ مراجعه نمایید)
2. درب موتور (به بخش ۵ مراجعه نمایید)
3. ابزارهای تعویض لاستیک (به بخش ۸ مراجعه نمایید)
4. خط کش سطح روغن > زرد رنگ < (به بخش ۷ مراجعه نمایید)
5. خط کش سطح روغن گیربکس CVT > قرمز یا نارنجی < (به بخش ۷ مراجعه نمایید).
6. مایع خنک کننده موتور (به بخش ۷ مراجعه نمایید).
7. مایع شستشوی شیشه جلو (به بخش ۷ مراجعه نمایید)
8. باتری (به بخش ۷ مراجعه نمایید).
9. فشار باد لاستیک (برچسب اطلاعات مربوط به باد تایر را روی ستون وسط سمت راننده مشاهده کنید)
10. لاستیک زاپاس (به بخش ۷ مراجعه نمایید)



[www.nasicoelec.ir](http://www.nasicoelec.ir)

۱۷	۱. توصیه در مورد سوخت
۲۰	۲. قبل از شروع به رانندگی
۱۲۵	۳. راه اندازی خودروی شما
۱۵۹	۴. رهنمودهایی برای رانندگی
۱۶۵	۵. سایر کنترل ها و تجهیزات
۲۲۷	۶. بارزدن و یدک کشیدن توسط خودرو
۲۳۷	۷. بازرسی و نگهداری از خودرو
۲۷۷	۸. تعمیرهای اضطراری
۲۸۷	۹. حفظ و نگهداری ظاهر خودرو
۲۹۳	۱۰. اطلاعات کلی و عمومی در ارتباط با خودرو
۲۹۷	۱۱. مشخصات فنی
۳۰۳	۱۲. ملاحظات گارانتی خودروی سوزوکی کیزاشی
۳۱۰	۱۳. لیست نمایندگی های مجاز منتخب سوزوکی کیزاشی
۳۱۱	۱۴. ضمیمه (فهرست الفبایی)



### سوزوکی کیزاشی در یک نگاه

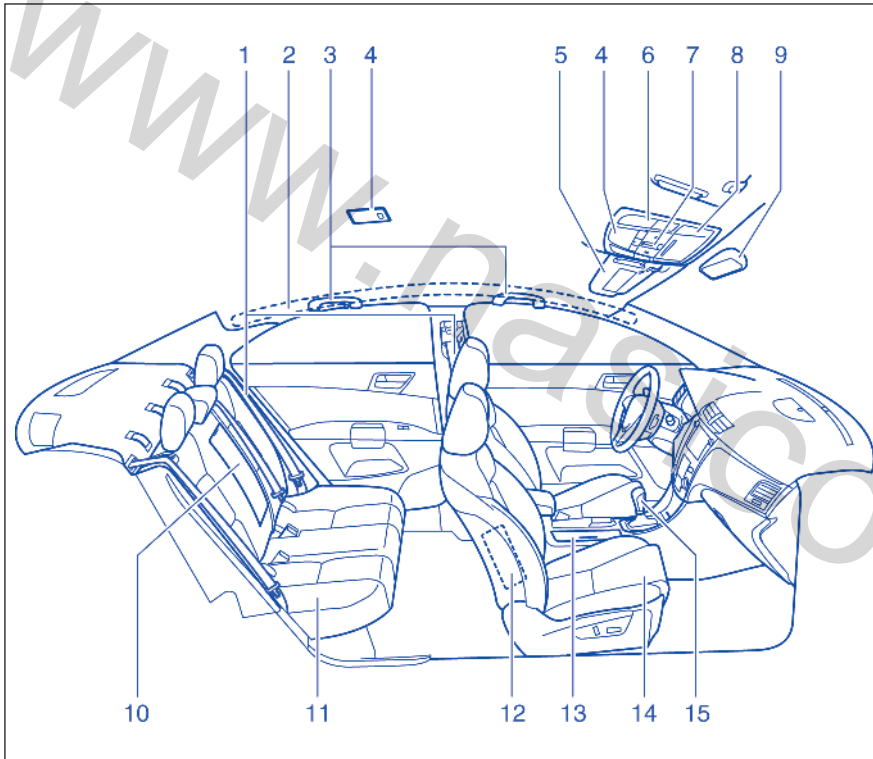
اجزاء خارجی خودرو

۱. چراغ پلاک
۲. در صندوق عقب
۳. مجموعه چراغ عقب
۴. آنتن
۵. درب موتور
۶. چراغ جلو
۷. برف پاک کن
۸. آینه بغل
۹. فیلتر درب باک
۱۰. قلاب شاسی
۱۱. سنسور پارک (در صورت مجهز بودن)
۱۲. چراغ مه شکن جلو
۱۳. شستشوگر چراغ جلو (در صورت مجهز بودن)
۱۴. چراغ راهنمای بغل
۱۵. قفل درب ها

## فهرست مصور

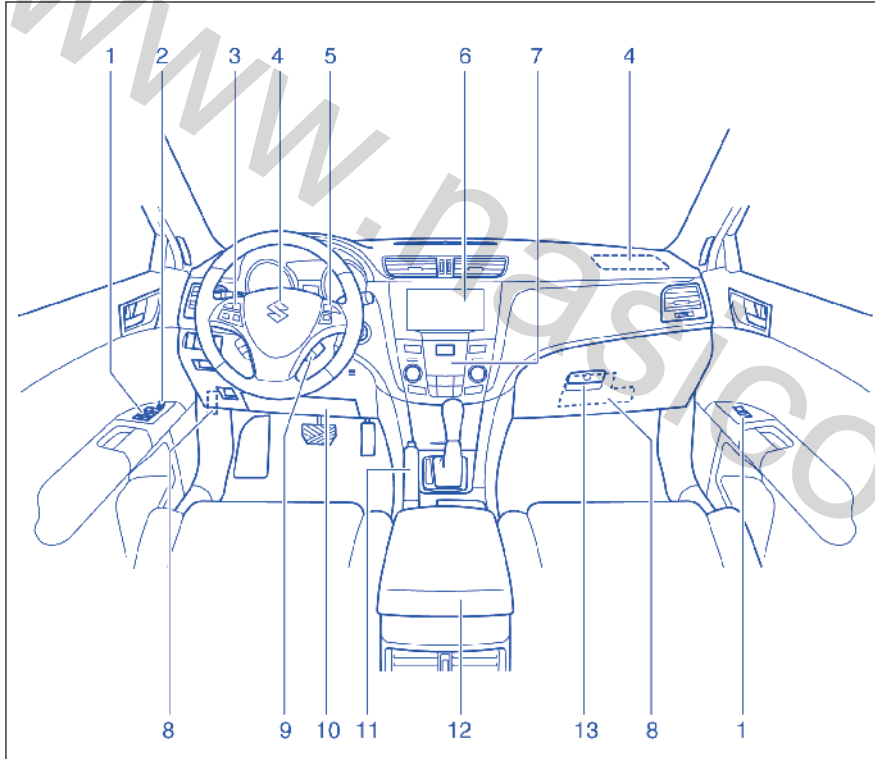
### اجزاء داخلی خودرو

۱. کمربند ایمنی
۲. ایربگهای جانبی پرده ای
۳. دستگیره
۴. چراغ داخلی
۵. آفتابگیر
۶. چراغ مطالعه
۷. سوئیچ آفتابگیر سقف (در صورت مجهز بودن)
۸. جعبه کنسول بالاسر
۹. آینه وسط دید عقب
۱۰. جای دستی / جای لیوان عقب
۱۱. صندلی عقب
۱۲. ایربگهای جانبی جلو
۱۳. جای لیوان جلو
۱۴. صندلی های جلو
۱۵. اهرم تعویض دنده (دسته دنده)



## جلو داشبورد ۱

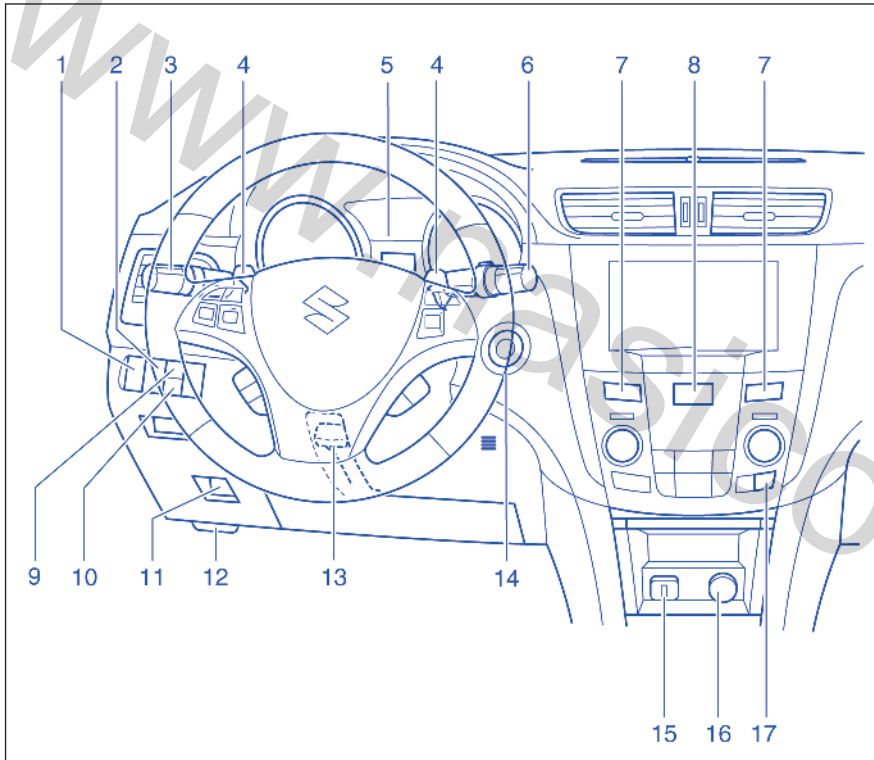
۱. کلیدهای شیشه بالا بر برقی
۲. آینه برقی (صفحه ۲۴-۲)
۳. سیستم کنترل از راه دور وسایل صوتی (ریموت کنترل وسایل صوتی)
۴. ایربگهای راننده و سرنشین جلو
۵. کلید سیستم خودکار کنترل سرعت (کروز کنترل) (در صورت مجهز بودن)
۶. سیستم صوتی
۷. سیستم گرمایش و تهویه مطبوع
۸. جعبه فیوز
۹. کلیدهای نمایش اطلاعات
۱۰. ایربگ زانو
۱۱. اهرم ترمز دستی
۱۲. جعبه کنسول وسط (صفحه ۵۵-۵)
- خروجی برق DC
۱۳. جعبه داشبورد

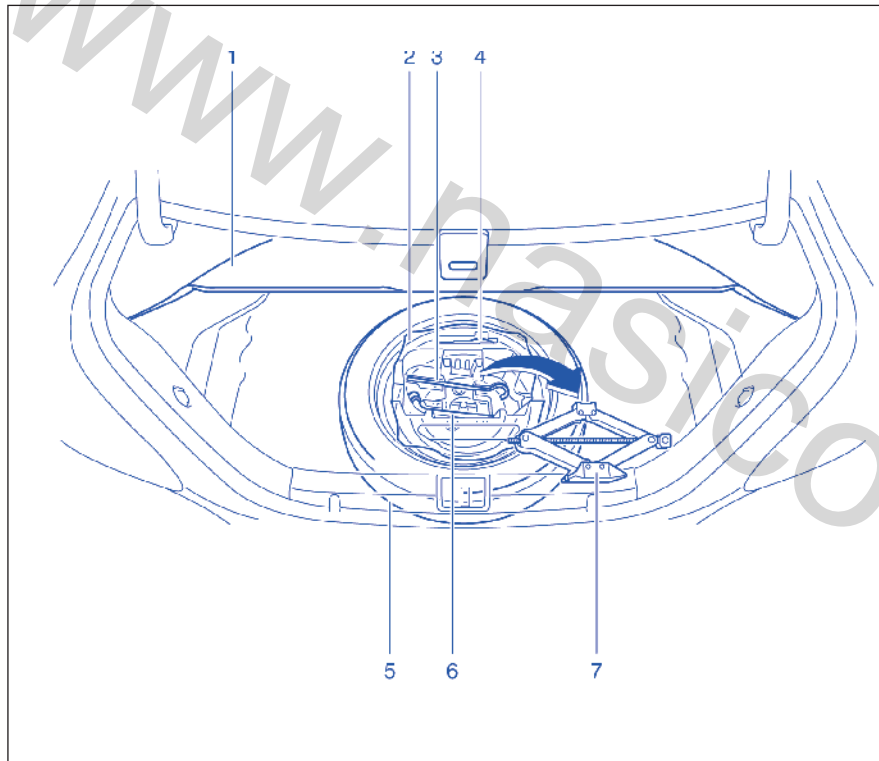


## فهرست مصور

### جلو داشبورد

۱. کلید شستشوی چراغ جلو (در صورت مجهز بودن) یا کلید تنظیم ارتفاع نور چراغ جلو (در صورت مجهز بودن)
۲. کلید چراغ مه شکن جلو
۳. اهرم کنترل نور چراغ ها (دسته راهنما) و تنظیم نور
۴. پدال تعویض دنده روی فرمان (در صورت مجهز بودن)
۵. صفحه نمایشگر (جلو آمپر)
۶. اهرم برف پاک کن و شستشو شیشه جلو
۷. گرم کن صندلی جلو
۸. کلید فلاشر
۹. کلید خاموش کننده ESP\*
۱۰. کلید سنسور پارک (در صورت مجهز بودن)
۱۱. کلید باز کردن در صندوق عقب
۱۲. اهرم باز کردن درب موتور
۱۳. اهرم تنظیم ارتفاع فرمان
۱۴. سوئیچ موتور
۱۵. پورت USB
۱۶. خروجی برق اضافی (خروجی برق DC)
۱۷. کلید گرم کن شیشه عقب و آینه بغل (در صورت مجهز بودن)



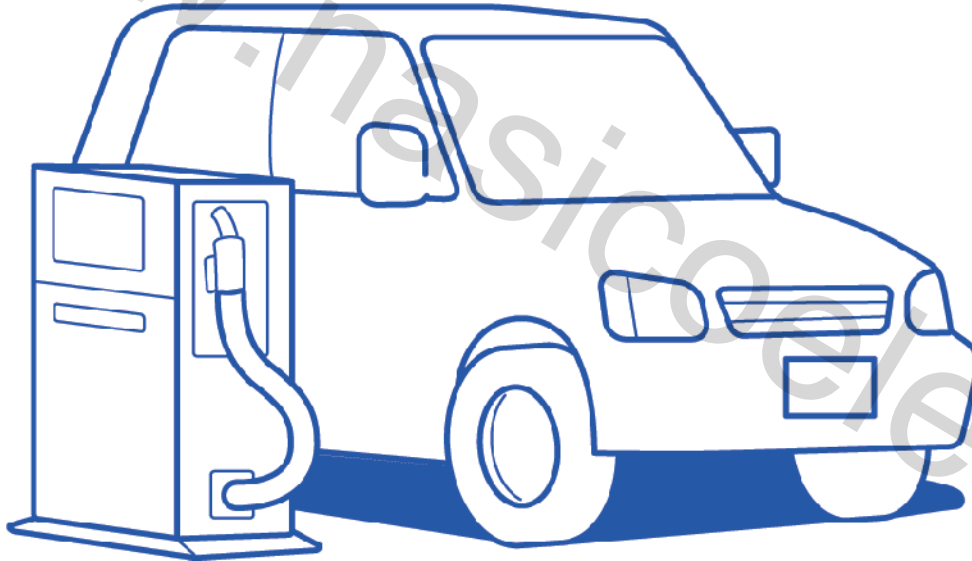


### ابزارهای تعویض لاستیک

۱. موکت کفی صندوق عقب
۲. محفظه ابزار صندوق عقب
۳. دسته جک
۴. قلاب بکسل
۵. لاستیک زاپاس
۶. آچار چرخ
۷. جک

---

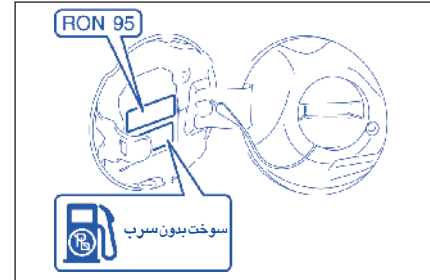
توصیه در مورد سوخت





## توصیه در مورد سوخت

## موتور بنزینی



چنانچه گلولی باک دارای محدودکننده نیست، می توانید از بنزین دارای سرب یا بدون سرب با شماره اکتان (RON) ۸۵ یا بیشتر استفاده نمایید.

**توجه:** استفاده از بنزین بدون سرب بهتر است.

چنانچه گلولی باک دارای محدودکننده است، باید از بنزین بدون سرب با شماره اکتان (RON) ۹۱ یا بیشتر استفاده شود. این خودروها دارای برجستگی بر روی سطح داخلی پوشش باک هستند که بر روی آن نوشته شده است: "تنها سوخت بدون سرب"

"UNLEADED FUEL ONLY"

"NUR UNVERBLEITES BENZIN"

"ENDAST BLYPRI BENSIN"

یا "SOLO GASOLINA SIN PLOMO"

اگر برچسب "RON۹۵" وجود داشته باشد باید از بنزین بدون سرب با شماره اکتان (RON) ۹۵ یا بیشتر استفاده نمایید.

## مخلوطهای بنزین/اتانول

مخلوط بنزین بدون سرب و اتانول (الکل اتیل)، که بنزین الکل دار نیز نامیده می شود، در بعضی از مناطق وجود دارند. می توانید از این مخلوط در خودرو خود استفاده نمایید تنها اگر آن مخلوط بیش از ۱۰ درصد اتانول نداشته باشد. اطمینان حاصل نمایید که اکتان این مخلوط بنزین-اتانول کمتر از اکتان توصیه شده برای بنزین نباشد.

## مخلوط بنزین/متانول

مخلوط بنزین بدون سرب و متانول (الکل متانول) نیز در بعضی از مناطق وجود دارند. در هیچ شرایطی از سوخت هایی که دارای بیش از ۵ درصد متانول هستند استفاده ننمایید. صدمه به سیستم سوخت یا مشکلات عملکردی خودرو ناشی از استفاده از این نوع سوختها جزء مسئولیت سوزوکی نمی باشند و تحت پوشش وارانتی خودرو جدید نیستند. سوخت های حاوی ۵ درصد متانول یا کمتر اگر دارای هم حلال (cosolvent) و بازدارنده خوردگی باشند برای استفاده در خودرو شما مناسب هستند.

## تذکر:

اگر در صورت استفاده از مخلوط بنزین/الکل از قابلیت کار یا به صرفه بودن سوخت خود راضی نیستید، باید از بنزین بدون سرب بدون الکل استفاده نمایید.

## توجه

باک دارای فضایی برای هوا است که در هوای گرم، انبساط سوخت ممکن باشد. اگر پس از آنکه شیر دستی پمپ بنزین در هنگام سوختگیری پس از پر شدن باک به طور خودکار قطع شد، به سوختگیری ادامه دهید، فضای اضافی پاک پر می شود و در این حالت در صورتی خودرو در معرض هوای گرم قرار گیرد، بنزین اضافی سر ریز می شود که به آلودگی منجر می گردد.

## توجه

موقع پر کردن باک با سوخت حاوی الکل دقت نمایید که سوخت بر بدنه خودرو ریخته نشود. اگر سوخت بر بدنه خودرو ریخته شد، بلافاصله آن را پاک کنید. سوخت های حاوی الکل به رنگ خودرو صدمه می زنند که تحت پوشش وارانتی محدود خودرو جدید نیست.

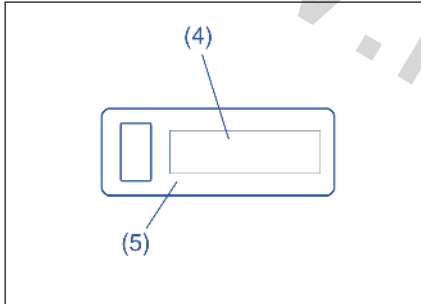
## قبل از رانندگی



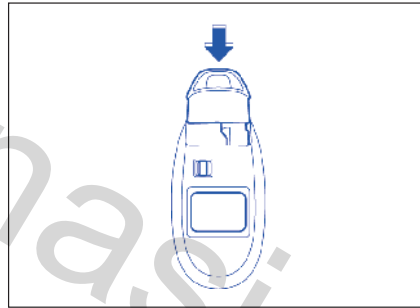
- ۲۰..... کلیدها.
- ۲۱..... سیستم ضد سرقت.
- ۲۲..... قفل درها.
- ۲۶..... ریموت کنترل دارای قابلیت سیستم استارت بدون کلید.
- ۳۵..... سیستم آژیر اعلام سرقت.
- ۳۸..... پنجره ها.
- ۴۱..... آینه ها.
- ۴۴..... صندلی های جلو.
- ۴۹..... بخاری صندلی جلو (در صورت مجهز بودن).
- ۵۰..... صندلی های عقب.
- ۵۵..... کمربند ایمنی و سیستم نگهدارنده کودک.
- ۷۲..... سیستم بازدارنده کمکی (ایربگها).
- ۸۴..... صفحه نمایشگر (جلو آمپر).
- ۸۹..... چراغ های اخطار و راهنما.
- ۹۱..... سرعت سنج.
- ۹۲..... دور سنج.
- ۹۲..... درجه بنزین.
- ۹۳..... درجه آب.
- ۹۴..... سیستم کنترل نور چراغهای نمایشگر.
- ۹۴..... سیستم نمایشگر اطلاعات.
- ۱۱۱..... اهرم چراغ جلو.
- ۱۱۶..... کلید چراغ مه شکن جلو (در صورت مجهز بودن).
- ۱۱۶..... کلید تنظیم ارتفاع نور چراغ جلو (در صورت مجهز بودن).
- ۱۱۷..... کلید شستشوی چراغ جلو (در صورت مجهز بودن).
- ۱۱۷..... اهرم کنترل نور چراغ ها (دسته راهنما).
- ۱۱۸..... کلید فلاشر.
- ۱۱۹..... برف پاک کن و شیشه شوی جلو.
- ۱۲۲..... اهرم تنظیم ارتفاع فرمان (در صورت مجهز بودن).
- ۱۲۳..... بوق.
- ۱۲۳..... کلید گرم کن شیشه عقب و گرمکن آینه های جانبی (در صورت مجهز بودن).

کلیدها

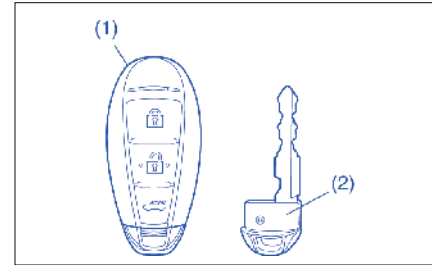
شماره شناسایی کلید (۴) بر روی یک برچسب فلزی (۵) حک شده است که همراه با کلیدها ارائه می شود. برچسب را در محل امنی نگاه دارید. اگر کلید را گم کنید، برای ساختن کلیدهای جدید به این شماره احتیاج خواهید داشت. شماره را برای مراجعات بعدی در زیر یادداشت نمایید.



برای جدا کردن کلید از ریموت کنترل، قفل (۳) را در جهت فلش حرکت دهید و کلید را بیرون بکشید.

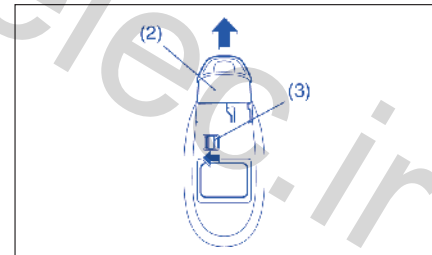


برای جای دادن کلید در ریموت کنترل، کلید را به درون ریموت کنترل فشار دهید تا اینکه صدای کلیک را بشنوید.



همراه با خودرو دو کلید ریموت کنترل، که دارای قابلیت سیستم استارت فشاری بدون کلید است، دریافت می نمایید که هر کدام شامل یک کلید مجزا (۲) و یک جعبه کلید (۱) است.

**تبصره:** در این راهنما به ریموت کنترل دارای قابلیت استارت بدون کلید\* از طریق سیستم فشاری به اختصار ریموت کنترل گفته می شود.



شماره کلید:



\* Keyless push start system remote control

از سوئیچ موتور سوزوکی دور نگاه دارید زیرا ممکن است به دلیل تداخل آنها با سیستم ضد سرقت، خودرو استارت نشود.

- در صورت اتصال اشیاء فلزی با ریموت کنترل، ممکن است موتور استارت نشود.

### توجه

ریموت کنترل یک وسیله حساس الکترونیکی است. برای اجتناب از صدمه دیدن آن موارد زیر را رعایت نمایید:

- آن را در معرض ضربه، رطوبت، یا دمای بالا، به عنوان مثال روی داشبورد تحت نور مستقیم آفتاب، قرار ندهید.
- ریموت کنترل را از اشیاء مغناطیسی و تلفن همراه دور نگاه دارید.

ON قرار می دهید، چراغ به مدت کوتاهی روشن می شود در نتیجه می توانید چک کنید که چراغ کار می کند. اگر چراغ چشمک بزند، نمی توان موتور را روشن کرد.

- موقعی که اخطار "ریموت کنترل خارج" کار می کند، چراغ چشمک می زند.

### تذکر

- اگر ظرف ۲ ثانیه بعد از فشردن سوئیچ موتور به وضعیت "ON" چراغ خاموش شود، سیستم استارت فشاری بدون کلید/سیستم ضد سرقت سالم است. در غیر این صورت سیستم اشکال دارد.
- روشن شدن و چشمک زدن چراغ ممکن است همراه با پیامی بر نمایشگر اطلاعات در صفحه نمایشگر (جلو آمپر) باشد.

### تذکر

- اگر ریموت کنترل خود را گم کردید، در اولین فرصت ممکن به نمایندگی های مجاز منتخب سوزوکی کیزاشی\* مراجعه نمایید تا ریموت کنترل گم شده را غیر فعال نماید و ریموت کنترل جدیدی تهیه نماید.
- اگر خودروهای دیگری با ریموت کنترل دارید، موقع استفاده از سوزوکی خود، آن کلید ها را

### سیستم ضد سرقت

یاد آوری:

موقعی که خودرو را ترک می کنید هیچ گاه ریموت کنترل را درون خودرو جای نگذارید.

سیستم ضد سرقت برای جلوگیری از سرقت خودروی شما تعبیه شده است و روش عملکرد آن به این صورت است که، بررسی می کند، آیا اطلاعات ارسالی توسط ریموت کنترل، که از طریق امواج رادیویی با خودرو ارتباط برقرار می کند، با اطلاعات ثبت شده در حافظه مربوط به سیستم استارت خودرو مطابقت میکند یا نه. اگر ریموت کنترل برای خودرو تشخیص داده نشود، سیستم هوشمند خودرو از استارت موتور جلوگیری می کند.

چراغ اخطار سیستم ضد سرقت / استارت فشاری بدون کلید



این چراغ بر روی صفحه نمایشگر (جلو آمپر) تعبیه شده است.

- موقعی که شما سوئیچ موتور را در وضعیت

\*جهت اطلاع از آخرین وضعیت بروزآوری شده نمایندگی های مجاز منتخب سوزوکی کیزاشی به صفحه ۲۱۰ و سایت اینترنتی [www.isaco.ir](http://www.isaco.ir) مراجعه نمایید.

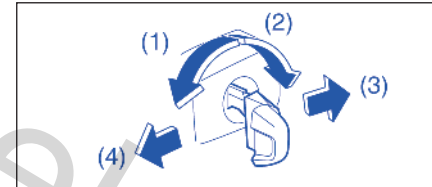
قفل درها



اخطار

همیشه موقع رانندگی تمامی درها را قفل کنید. قفل کردن درها از بیرون افتادن سرنشینان از خودرو در موقع تصادف جلوگیری می نماید. همچنین از باز شدن غیر عمدی درها جلوگیری می نماید.

قفل درهای جانبی



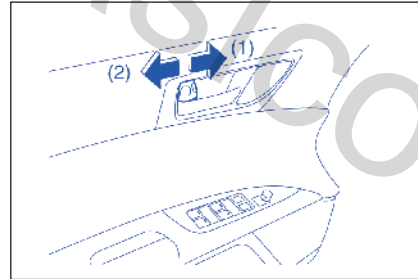
- (۱) قفل کردن
- (۲) باز کردن
- (۳) جهت عقب
- (۴) جهت جلو

برای قفل کردن در طرف راننده از بیرون خودرو:  
 • کلید را در قفل در قرار داده و بالای کلید را به طرف جلو خودرو بچرخانید. ویا...

• قفل کشویی در (درون خودرو) را به سمت جلو آورده، سپس در حالی که دستگیره در را در وضعیت باز نگه داشته اید، در را ببندید و سپس دستگیره را رها کنید...

برای قفل کردن در طرف سرنشین از خارج خودرو، زبانه قفل کشویی را به جلو بچرخانید و سپس در حالی که دستگیره در را نگه داشته اید، در را ببندید.

برای باز کردن در طرف راننده از بیرون خودرو، کلید را در محل قرار داده و سر کلید را به طرف عقب خودرو بچرخانید.



- (۱) قفل کردن
- (۲) باز کردن

برای قفل کردن یک در از درون خودرو زبانه قفل کشویی در را به جلو بکشید. برای گشودن در قفل را به طرف عقب بکشید.

برای قفل کردن در عقب از بیرون خودرو، زبانه قفل کشویی را به جلو کشیده و در را ببندید. موقعی که در را می ببندید لازم نیست که دستگیره در بالا نگه داشته باشید.

تذکر:

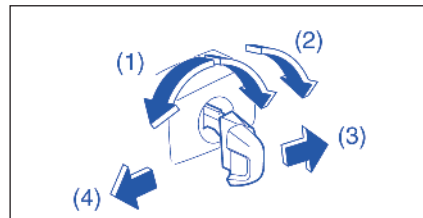
- موقعی که درهای جلو را با استفاده از زبانه قفل کشویی می ببندید اطمینان حاصل نمایید که دستگیره در را بالا نگاه داشته اید، در غیر اینصورت در قفل نشده باقی خواهد ماند.
- اگر با استفاده از کلید در را باز کنید سیستم دزدگیر ممکن است فعال شود.

برای جزییات بیشتر به "سیستم دزدگیر" در این بخش مراجعه نمایید.

### سیستم قفل مرکزی

با این سیستم به یکی از دو طریق زیر می توانید تمام درها را همزمان قفل و یا باز کنید:

- کلید (سوئیچ ماشین) را در قفل در طرف راننده بچرخانید، یا...
- کلید قفل مرکزی در روی پانل جانبی در سمت راننده فشار دهید.

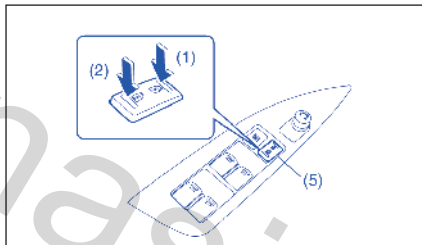


- (۱) قفل کردن
- (۲) باز کردن
- (۳) عقب
- (۴) جلو

### (موقع استفاده از کلید)

برای قفل کردن همزمان تمامی درها، کلید را در قفل در طرف راننده قرار داده و بالای کلید را به طرف جلوی خودرو (جهت ۱) یکبار بچرخانید و برای باز کردن تمامی درها به طور همزمان بالای کلید را به سمت عقب خودرو (جهت ۲) دو بار بچرخانید.

برای باز کردن در طرف راننده به صورت تنها، کلید را در قفل طرف راننده قرار دهید و سر کلید را یکبار به طرف عقب خودرو بچرخانید.



- (۱) قفل کردن
- (۲) باز کردن

### (موقع استفاده از کلید قفل مرکزی)

برای قفل کردن یا باز کردن همزمان تمامی درها، به ترتیب جلو یا عقب کلید (۵) را فشار دهید.

### توجه:

- همچنین می توانید تمامی درها را با استفاده از ریموت کنترل قفل یا باز نمایید. به "ریموت کنترل" در این بخش مراجعه نمایید.
- همچنین می توانید تمامی درها را با فشار دادن کلید لمسی بر روی دستگیره درب قفل یا باز کنید.

### سیستم قفل اطمینان

این سیستم برای کمک به جلوگیری از دستکاری شدن قفل به منظور باز کردن آن طراحی شده است.

با چرخاندن کلید در قفل در طرف راننده می توانید این سیستم را فعال نمایید.

### تذکر:

- می توانید سیستم قفل اطمینان را با ریموت کنترل فعال نمایید. به "ریموت کنترل" در این بخش مراجعه نمایید.
- می توانید سیستم قفل اطمینان را با فشردن کلید لمسی بر دستگیره در فعال نمایید. به "ریموت کنترل" در این بخش مراجعه نمایید.



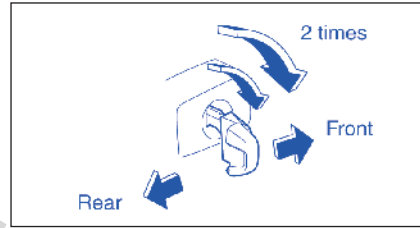
### اخطار

اگر سرنشینی در خودرو است سیستم قفل اطمینان را فعال ننمایید، زیرا آنها در داخل خودرو مانده و نمی توانند در را از داخل باز کنند.

**تذکر:**

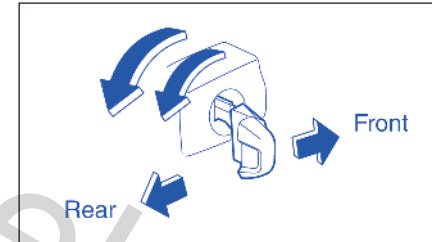
• اگر یک یا تعدادی از درها کاملاً بسته نشده باشند، سیستم قفل اطمینان عمل نخواهد نمود. موقع فعال نمودن سیستم قفل اطمینان، توجه داشته باشید که تمامی درها کاملاً بسته شده باشند.

• موقعی که سوئیچ موتور را به وضعیت "ON" فشار دهید، سیستم قفل اطمینان بطور خودکار آزاد خواهد شد و اجازه خواهد داد که تمامی درهای جانبی باز شوند.



برای آزاد نمودن این سیستم:

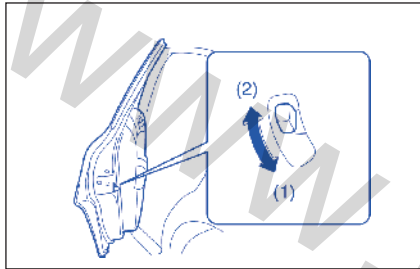
برای باز کردن تمامی درهای جانبی، کلید را در قفل در طرف راننده جای داده و سر کلید را دوبار به طرف عقب خودرو بچرخانید.



برای فعال نمودن این سیستم:

کلید را در قفل در طرف راننده قرار دهید و ظرف ۳ ثانیه سر کلید را دو بار به طرف جلوی خودرو بچرخانید.

موقعی که سیستم فعال شده باشد نمی توانید از زبانه قفل کشویی (از داخل خودرو) برای باز کردن درهای جانبی استفاده نمایید.



قفل محافظ کودک (در عقب)

(۱) قفل

(۲) باز

هر یک از درهای عقب مجهز به یک قفل محافظ کودک هستند که می توان برای جلوگیری از باز شدن غیر عمدی در از درون خودرو از آنها استفاده نمود. موقعی که مطابق شکل شستی در وضعیت "LOCK" (۱) است، در عقب را تنها از بیرون می توان باز کرد. موقعی که شستی در وضعیت "UNLOCK" (۲) است، در عقب را می توان از درون یا بیرون باز کرد.



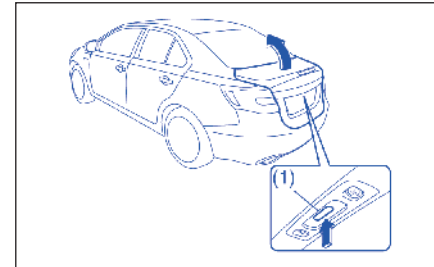
**اخطار**

موقعی که کودکی در صندلی عقب نشسته است، قفل محافظ کودک را در وضعیت "قفل LOCK" قرار دهید.

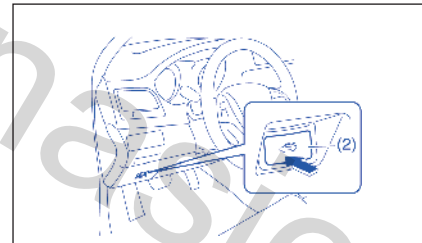
## در صندوق عقب

### تذکره:

موقعی که در صندوق عقب را می بندید دقت نمایید که ریموت کنترل را همراه خود داشته باشید در غیر اینصورت خطر این وجود دارد که ریموت کنترل را در صندوق عقب در بسته جای گذارید.



برای باز کردن در صندوق عقب، کلید لمسی (۱) در صندوق عقب در حالی که فشار داده‌اید، در را بلند کنید. کلید (۱) در صورتی عمل می‌کند که ریموت کنترل در محدوده ی کار کلید (نزدیک به کلید) باشد. اگر ریموت کنترل در محدوده ی کار کلید باشد، همچنین می‌توانید با نگه داشتن دکمه باز کردن در صندوق عقب، "TRUNK LID UNLOCK" بر روی ریموت کنترل به مدت بیش تر از ۱ ثانیه، در صندوق عقب به آرامی باز کنید. به "ریموت کنترل" در این بخش مراجعه نمایید. کلید لمسی در صندوق عقب تنها برای باز کردن در صندوق عقب عمل می‌نماید. اگر ریموت کنترل را در صندوق عقب جای گذارید و تمام درها قفل باشد، و در صندوق عقب را ببندید، قفل صندوق عقب بطور خودکار باز می‌شود.



مطابق شکل می‌توانید با فشردن کلید (۲) در زیر داشبورد سمت راننده در صندوق عقب را باز کنید.



### اخطار

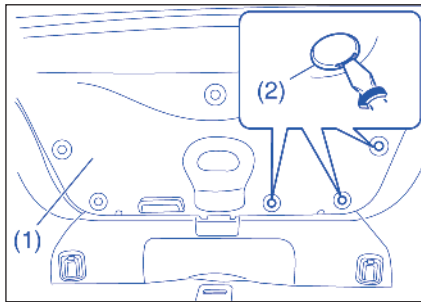
همیشه اطمینان حاصل نمایید که در صندوق عقب با دقت بسته و چفت شده باشد. در غیر اینصورت، ممکن است در موقع رانندگی غیر منتظره باز شود. بستن کامل آن همچنین سبب می‌شود که گازهای آگروز وارد خودرو نشوند.

## بازکردن اضطراری در صندوق عقب

اگر به دلیل نقض در سیستم فنی خودرو یا تخلیه کامل باطری نمی‌توانید در صندوق عقب را باز کنید، در شرایط معمولی به نمایندگی‌های مجاز منتخب سوزوکی کیزاشی\* مراجعه نمایید.

اگر در این شرایط نیاز دارید که در صندوق عقب را به صورت اضطراری باز کنید، مطابق دستور العمل زیر عمل نمایید:

(۱) پشتی صندلی عقب را خم کنید تا فضایی برای مراحل زیر ایجاد شود.

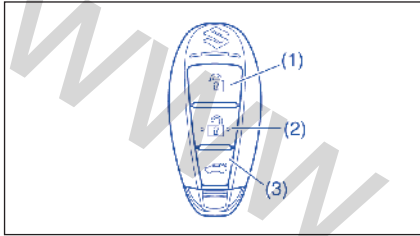


(۲) کفی در صندوق عقب را باز کنید (۱).

• سه بست (۲) واقع در بخش پایینی کفی را با یک پیچ گوشتی دو سو بالا کشیده تا آنها را از جا در آورید.

\* جهت اطلاع از آخرین وضعیت بروزآوری شده نمایندگی‌های مجاز منتخب سوزوکی کیزاشی به صفحه ۲۱۰ و سایت اینترنتی [www.isaco.ir](http://www.isaco.ir) مراجعه نمایید.





### ریموت کنترل دارای قابلیت سیستم استارت بدون کلید

#### تذکر:

همانطور که قبلاً گفته شد این سیستم به اختصار ریموت کنترل نامیده می شود.

#### ریموت کنترل

ریموت کنترل وظایف زیر را بر عهده دارد:

- می توانید درها را با فشردن کلید های LOCK/ UNLOCK واقع بر ریموت کنترل باز کرده و یا ببندید. به توضیحات این بخش مراجعه نمایید.
- می توانید درها را با فشار دادن کلید لمسی بر دستگیره در باز کرده یا ببندید. به توضیحات این بخش مراجعه نمایید.

- می توانید با فشردن و نگاه داشتن کلید "TRUNK LID UNLOCK" واقع بر ریموت کنترل قفل در صندوق عقب را باز کنید تا به آرامی بالا آید. به توضیحات این بخش مراجعه نمایید.

(۱) کلید قفل کردن "LOCK"

(۲) کلید باز کردن "UNLOCK"

(۳) کلید باز کردن درب صندوق عقب "TRUNK LID UNLOCK"

#### کارکرد کلید "LOCK" (۱) / کلید "UNLOCK" (۲)

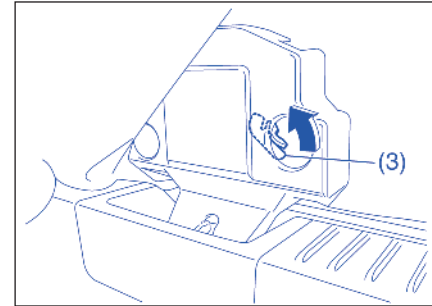
با ریموت کنترل می توانید همزمان تمامی درها را قفل کرده یا باز نمایید.

• برای قفل کردن درها، کلید "LOCK" (۱) را فشار دهید.

• برای باز کردن در طرف راننده، کلید "UNLOCK" (۲) را فشار دهید.

• برای باز کردن سایر درها، یک یا دو ثانیه صبر کنید، آنگاه کلید "UNLOCK" (۲) را دوباره فشار دهید. اگر سرعت آن را "دوبار" فشار دهید ممکن است درها باز نشوند.

موقعی که درها قفل می شوند چراغ های راهنما یک بار چشمک می زنند و صدای سوت (Buzzer) شنیده می شود.



(۳) کفی را بالا کشیده تا یک حفره مشخص شود. از درون این حفره، اهرم اضطراری (۳) را بالا کشید. درب صندوق باز می گردد. • اگر در صندوق عقب را ببندید، مجدداً قفل می شود.



#### احتیاط

موقعی که از اهرم اضطراری استفاده می کنید، مراقب باشید لبه ی حفره را لمس نکنید زیرا ممکن است دستتان زخمی شود.

**توجه:**

- حداقل فاصله کارکرد ریموت کنترل حدود ۵ متر (۱۶ فوت) است اما در صورت مجاورت با میدانهای مغناطیس و موبایل ممکن است این فاصله کمتر نیز شود.
- قفل درها فقط در حالی که سوئیچ موتور در وضعیت باشد ("LOCK OFF") با ریموت کنترل عمل می کند.
- اگر هر یک از درها باز باشد، نمی توانید با ریموت کنترل درها را قفل نمایید.
- اگر یکی از کنترل های از راه دور را گم کردید، در اولین فرصت ممکن از نمایندگی های مجاز منتخب سوزوکی کیزاشی\* یک جایگزین درخواست نمایید.

عملکرد کلید "برای باز کردن درب صندوق عقب" (۳) کلید "TRUNL LID UNLOCK" را فشار داده و آن را برای مدت بیش از ۱ ثانیه نگاه دارید؛ قفل در صندوق عقب باز شده و در صندوق عقب به آرامی باز می شود.

**تذکر:**

اگر سوئیچ موتور در وضعیتی غیر از ("LOCK"OFF) باشد نمی توان با ریموت کنترل در صندوق عقب را باز کرد.

\*جهت اطلاع از آخرین وضعیت بروزآوری شده نمایندگی های مجاز منتخب سوزوکی کیزاشی به صفحه ۲۱۰ و سایت اینترنتی [www.isaco.ir](http://www.isaco.ir) مراجعه نمایید.



**اخطار**

اگر سرنشینی در خودرو است، سیستم قفل اطمینان را فعال ننمایید. زیرا آنها در خودرو مانده و نمی توانند از داخل درها را باز کنند.

موقعی که درها قفل می شوند چراغ های راهنما یکبار چشمک می زنند و موقعی که درها با سیستم قفل اطمینان قفل می شوند چراغ های راهنما یک بار دیگر چشمک می زنند.

- چراغ های راهنما دوبار چشمک می زنند و صدای سوت دوبار شنیده می شود.
- اگر کلید چراغ داخل در وضعیت "DOOR" باشد، موقعی که درها قفل می شوند چراغ داخل برای حدود ۱۵ ثانیه روشن می شود و آنگاه خاموش می گردد.
- اگر در این مدت سوئیچ موتور را فشار دهید، چراغ بلافاصله خاموش می گردد.
- اطمینان حاصل نمایید که بعد از اینکه کلید "LOCK" (۱) را فشار دادید، درها قفل شده باشند.
- اگر ظرف حدود ۳۰ ثانیه بعد از اینکه کلید "UNLOCK" عمل کرد، هیچ دری باز نشود، درها مجدداً قفل می شوند.

موقعی که درها باز می شوند:

- چراغ های راهنما دوبار چشمک می زنند و صدای سوت دوبار شنیده می شود.
- اگر کلید چراغ داخل در وضعیت "DOOR" باشد، موقعی که درها قفل می شوند چراغ داخل برای حدود ۱۵ ثانیه روشن می شود و آنگاه خاموش می گردد. اگر در این مدت سوئیچ موتور را فشار دهید، چراغ بلافاصله خاموش می گردد.
- اطمینان حاصل نمایید که بعد از اینکه کلید "LOCK" (۱) را فشار دادید، درها قفل شده باشند.
- اگر ظرف حدود ۳۰ ثانیه بعد از اینکه کلید "UNLOCK" عمل کرد، هیچ دری باز نشود، درها مجدداً قفل می شوند.

عملکرد کلید "LOCK" (۱) / کلید "UNLOCK" (۲) با سیستم قفل اطمینان

اگر مایل به جلوگیری از باز شدن قفل درها با دستکاری توسط سایرین هستید، از این روش استفاده نمایید.

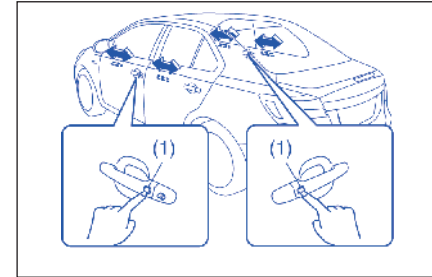
برای فعال کردن این سیستم:

برای قفل کردن تمامی درها، کلید "LOCK" (۱) را ظرف ۳ ثانیه دوبار فشار دهید.

برای غیر فعال کردن این سیستم:

- برای باز کردن تنها درب طرف راننده، یکبار کلید "LOCK" را فشار دهید.
- برای باز کردن دیگر درها، یکبار دیگر کلید "UNLOCK" را فشار دهید.

### قفل کردن/ باز کردن بدون کلید با استفاده از کلیدهای لمسی



موقعی که ریموت کنترل در محدوده کارکرد ذکر شده است، می توانید درها را با فشردن کلید لمسی (۱) بر روی دستگیره در طرف راننده یا در طرف سرنشین جلو قفل یا باز نمایید. برای قفل کردن تمامی درها موقعی که قفل تمام درها باز است:

• کلید لمسی بر یکی از دستگیره های در را یکبار فشار دهید.

موقعی که درها قفل می شوند چراغ های راهنما یک بار چشمک می زنند و صدای سوت (زنگ اخبار) شنیده می شود.

برای باز کردن یک در یا تمام درها:

• کلید لمسی بر دستگیره در را یکبار فشار دهید تا تنها قفل یک در باز شود.

• کلید لمسی واقع بر دستگیره در را دوبار فشار دهید تا تمامی درها باز شوند.

موقعی که قفل درها باز می شود:

• چراغ های راهنما دوبار چشمک می زنند و صدای سوت خارجی دوبار شنیده می شود.

• اگر کلید چراغ داخل در وضعیت "DOOR" باشد، چراغ داخل برای حدود ۱۵ ثانیه روشن می شود و آنگاه خاموش می گردد. اگر در این مدت سوئیچ موتور را فشار دهید، چراغ بلافاصله خاموش می گردد.

اطمینان حاصل نمایید که بعد از اینکه کلید لمسی برای قفل کردن درها را فشار دادید، درها قفل شده باشند.

### قفل کردن/ باز کردن بدون کلید با استفاده از کلید لمسی (باسیستم قفل اطمینان)

اگر مایل به جلوگیری از دستکاری شدن قفل درها برای باز کردن آنها توسط سایرین هستید، می توانید سیستم قفل اطمینان را فعال نمایید.

برای قفل کردن تمامی درها، موقعی که قفل تمامی درها باز هستند:

• برای قفل کردن تمامی درها، کلید لمسی بر یکی از دسته درها را یکبار فشار دهید.

• برای قفل کردن تمامی درها با سیستم قفل اطمینان، کلید لمسی واقع بر دستگیره در از طرف ۳ ثانیه دوبار فشار دهید.

موقعی که درها قفل می شوند چراغ های راهنما یک بار چشمک می زنند و در صورتیکه درها با سیستم قفل اطمینان قفل می شوند چراغ راهنما یکبار دیگر چشمک می زند.



### اخطار

موقعی که سرنشینان در خودرو هستند، سیستم قفل اطمینان را فعال ننمایید، زیرا آنها در خودرو مانده و نمی توانند قفل درها را از داخل باز کنند.

برای باز کردن قفل یک در یا تمامی درها:

• کلید لمسی بر دستگیره در را یکبار فشار دهید تا قفل تنها یک در باز شود.

• کلید لمسی بر دستگیره در را یکبار دیگر فشار دهید تا قفل تمامی درها باز شود.

موقعی که قفل درها باز شد

• چراغ های راهنما دوبار چشمک می زنند

• اگر کلید چراغ داخل در وضعیت "DOOR" باشد، چراغ داخل برای حدود ۱۵ ثانیه روشن می شود و آنگاه خاموش می گردد. اگر در این مدت سوئیچ موتور را فشار دهید، چراغ بلافاصله خاموش می شود.

بعد از قفل کردن درها به این شیوه، اطمینان حاصل نمایید که درها قفل شده اند.

### توجه

ریموت کنترل یک وسیله حساس الکترونیکی است. برای اجتناب از صدمه دیدن آن موارد زیر را رعایت نمایید:

- آن را در معرض ضربه، رطوبت، یا دمای بالا، به عنوان مثال روی داشبورد تحت نور مستقیم آفتاب، قرار ندهید.
- ریموت کنترل را از اشیاء مغناطیسی و تلفن همراه دور نگاه دارید.

### تذکر:

ریموت کنترل در بعضی از شرایط یا تحت شرایط خاص کارکردی مثل موارد زیر ممکن است به درستی کار نکند:

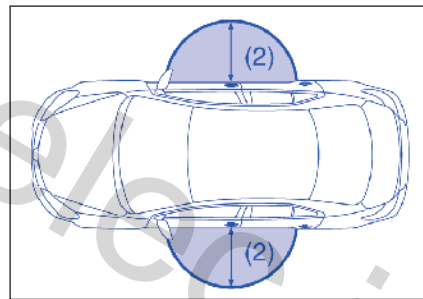
- موقعی که سیگنال های قوی منتشره از تلویزیون، ایستگاه برق یا تلفن همراه وجود داشته باشد.
- موقعی که ریموت کنترل در تماس با یک شیء فلزی باشد.
- موقعی که ریموت کنترل دیگری که از امواج رادیویی استفاده می کند نزدیک سیستم ما باشد.
- موقعی که ریموت کنترل در نزدیکی یک وسیله الکترونیکی مثل رایانه شخصی قرار داشته باشد.

### تذکر:

- اگر ریموت کنترل خارج از محدوده کارکرد کلید لمسی است، نمی توانید از کلید لمسی استفاده کنید.
- اگر باتری ریموت کنترل ضعیف شده باشد یا در مجاورت میدان مغناطیسی وجود داشته باشند، ممکن است محدوده ی کارکرد کلید لمسی کاهش یابد یا ریموت کنترل کار نکند.
- اگر ریموت کنترل خیلی به درها نزدیک باشد کلید های لمسی ممکن است بطور طبیعی کار نکنند.
- اگر ریموت کنترل یک در خودرو باشد، کلید های لمسی ممکن است بطور طبیعی کار نکنند.
- ریموت کنترل ممکن است فقط در محدوده عملکرد یک در باشد و برای آن در کار می کند. برای مثال ممکن است در محدوده در راننده باشد و روی آن فعال باشد و در طرف مقابل باز نکند و یا بالعکس.

### تذکر:

- قفل درها را در شرایط زیر با استفاده از کلیدهای لمسی کار نمی کند:
  - اگر هر یک از درها باز باشد یا کاملاً بسته نشده باشد.
  - اگر سوئیچ موتور روی وضعیتی غیر از ("LOCK" OFF) باشد یا اگر هر یک از درها باز باشد، قفل درها را نمی توان با ریموت کنترل به کار انداخت.
  - اگر هیچ دری ظرف حدود ۳۰ ثانیه بعد از باز کردن قفل درها توسط فشردن کلید لمسی، باز نشوند، درها بطور خودکار مجدداً قفل می شوند.



موقعی که ریموت کنترل در فاصله حدود ۸۰ سانتی متری از دستگیره در جلو است، می توانید درها را با فشردن کلید لمسی قفل یا باز نمایید.

## اطلاعات و احتیاطات لازم که باید از آن‌ها

مطلع باشید:

- اطمینان حاصل نمایید که همیشه ریموت کنترل را همراه داشته باشید.
- اگر یکی از ریموتها را گم کردید در اولین فرصت ممکن از یک نماینده مجاز منتخب سوزوکی کیزاشی\* درخواست یک جایگزین را بنمایید. اطمینان حاصل نمایید که نمایندگی کد جدید ریموت کنترل را در حافظه خودرو شما برنامه ریزی نماید بنحوی که کد قدیمی پاک شود.
- می‌توانید چهار تا ریموت کنترل و کلید برای خودرو خود داشته باشید. در مورد جزئیات از نمایندگی مجاز ایران خودرو پرسش نمایید.
- عمر باتری ریموت کنترل حدود ۲ سال است اما بر حسب شرایط استفاده، این زمان متفاوت است.

## صدای اخطار کلیدلمسی

در شرایط زیر یک صدای خارجی مربوط به کلیدهای لمسی به مدت حدود ۲ ثانیه سوت می‌زند تا به شما اخطار دهد که کلید لمسی کار نمی‌کند:

- بعد از اینکه تمامی درها بسته می‌شود در حالی که سوئیچ موتور روی حالت "ACC" یا "ON" قرار دارد و کلید لمسی فشرده شود.
- در هر یک از حالت‌های زیر بعد از سوئیچ موتور روی حالت ("LOCK" OFF) قرار داده شده است، کلید لمسی فشرده شود:

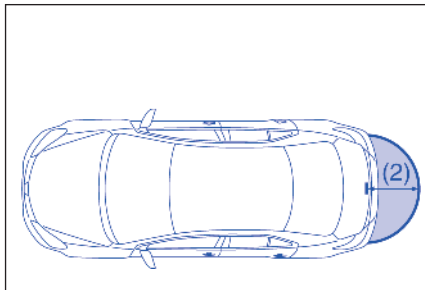
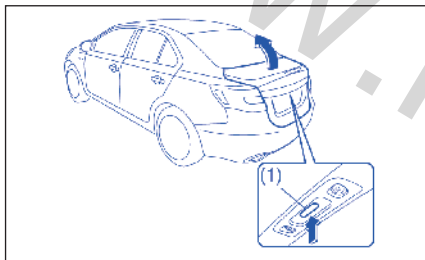
- ریموت کنترل در خودرو جا مانده باشد.

## تذکر:

- موقعی که شما یک در را بدون استفاده از کلید قفل می‌کنند، کنترل نمایید که کنترل از راه دور همراه شما باشد. این عادت خوبی است که مانع از قفل شدن در موقعی که کنترل از راه دور در خودرو است می‌گردد.
- موقعی که کلید موتور را فشار می‌دهید حالت احتراق را به "ACC" یا "ON" تغییر دهید هر جا که کنترل از راه دور قرار داشته باشد، کارکرد یادآور کنترل از راه دور فعال می‌شود.

\*جهت اطلاع از آخرین وضعیت بروزآوری شده نمایندگی‌های مجاز منتخب سوزوکی کیزاشی به صفحه ۲۱۰ و سایت اینترنتی [www.isaco.ir](http://www.isaco.ir) مراجعه نمایید.

باز کردن قفل بدون کلید با استفاده از تکه درخواست در صندوق عقب  
موقعی که ریموت کنترل در فاصله تقریباً ۸۰ سانتی متری از کلیدلمسی درب صندوق عقب باشد، با فشردن کلیدلمسی ۱ می‌توانید درب صندوق عقب را باز نمایید.



(۲) ۸۰ سانتی متر (۲/۱ فوت)

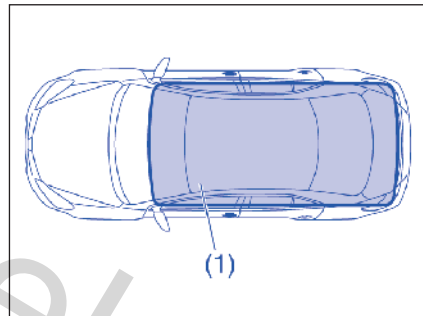
### تذکره:

• حتی موقعی که کنترل از راه دور در "حوزه حس کردن درون" قرار داشته باشد، سوت اخطار تکه درخواست/یادآور کنترل از راه دور ممکن است در شرایط زیر به دلیل عدم حس کردن کنترل از راه دور کار نکند:

- باتری کنترل از راه دور ضعیف باشد.
- کنترل از راه دور تحت تاثیر صوت یا امواج قوی رادیویی باشد.
- کنترل از راه دور با یک شی فلزی در تماس باشد.
- کنترل از راه دور در داشبورد یا محلی برای اشیاء کوچک مثل جای مخصوص واقع بر در باشد.
- کنترل از راه دور بر بالا یا جلوی داشبورد، در جیب آفتابگیر یا بر کف باشد.
- ممکن است تحت شرایط زیر کنترل از راه دور حس شود حتی اگر در "حوزه حس کردن درون" نباشد. سوت اخطار تکه درخواست/ یادآور کنترل از راه دور عمل خواهد نمود.
- کنترل از راه دور خارج از خودرو اما خیلی نزدیک به یکی از درهای جلو است.
- کنترل از راه دور در بر بالای داشبورد قرار دارد.

خودرو در حوزه ای است که صدای اخطار کلید درخواست/ کارکرد یادآور کنترل از راه دور کار می کند

ممکن است کنترل از راه دور در محلی در "حوزه حس کردن درون" (۱) (غیر از بالای جلو داشبورد) باشد تا تکه درخواست سوت اخطار/ یادآور کنترل از راه دور کار کند.



موقعی که کنترل از راه دور تقریباً در ۸۰ سانتی متری (۲/۲ فوتی) از تکه درخواست در صندوق عقب است، می توانند با فشردن و نگاه داشتن تکه درخواست در صندوق عقب، در صندوق عقب را باز کنید.

**تذکر:**

- اگر کنترل از راه دور در خارج از محدوده ی کار تکه درخواست در صندوق عقب باشد، نمی توانید کلید را به کار اندازید.
- اگر باتری کنترل از راه دور ضعیف باشد یا سوت یا امواج رادیویی قوی وجود داشته باشد، محدوده ی کار تکه درخواست در صندوق عقب ممکن است کاهش یابد یا کنترل از راه دور ممکن است غیر فعال باشد.
- اگر کنترل از راه دور به در صندوق عقب خیلی نزدیک باشد، تکه درخواست در صندوق عقب ممکن است کار نکند.
- اگر یک کنترل از راه دور یکی در صندوق عقب باشد، تکه درخواست در صندوق عقب ممکن است کار نکند.

**توجه**

ریموت کنترل یک وسیله حساس الکترونیکی است. برای اجتناب از صدمه دیدن آن موارد زیر را رعایت نمایید:

- آن را در معرض ضربه، رطوبت، یا دمای بالا، به عنوان مثال روی داشبورد تحت نور مستقیم آفتاب، قرار ندهید.
- ریموت کنترل را از اشیاء مغناطیسی و تلفن همراه دور نگاه دارید.

**تذکر:**

سیستم استارت فشاری بدون کلید در شرایط خاص یا تحت شرایط کارکردی خاص مثل موارد زیر عمل نخواهد نمود:

- موقعی که سیگنال های قوی از تلویزیون، ایستگاه برق یا تلفن همراه وجود دارند.
- موقعی که کنترل از راه دور در تماس با یک شیء فلزی است یا توسط آن پوشیده شده است.
- موقعی که کنترل از راه دور در نزدیکی یک وسیله الکترونیکی مثل رایانه شخصی قرار گرفته است.

**اطلاعات و احتیاطات لازم که باید از آن ها مطلع باشید:**

- اطمینان حاصل نمایید که کلید در کنترل از راه دور جای داده شده باشد. اگر کنترل از راه دور غیر قابل اطمینان گردد، نمی توانید درها را قفل یا باز نمایید.
- اطمینان حاصل نمایید که راننده همیشه کنترل از راه دور را همراه داشته باشد.
- اگر یکی از کنترل های از راه دور را گم کردید در اولین فرصت ممکن از یک نماینده مجاز سوزوکی درخواست یک جایگزین را بنمایید. اطمینان حاصل نمایید که نماینده کد جدید کنترل از راه دور را در حافظه خودرو شما برنامه ریزی نماید بنحوی که کد قدیمی پاک شود یا رویه برنامه ریزی را مطابق با دستورالعمل این بخش انجام دهید.
- می توانید تا چهار تا کنترل از راه دور و کلید برای خودرو خود داشته باشید. در مورد جزئیات از نماینده مجاز سوزوکی پرسش نمایید.

• عمر باتری کنترل از راه دور حدود ۲ سال است اما بر حسب شرایط استفاده متفاوت است.

**صدای یادآور کنترل از راه دور**

این عملکرد مانع از جای ماندن کنترل از راه دور در صندوق عقب با در بسته می گردد.

- اگر کنترل از راه دور در صندوق جای مانده باشد و بخواهید که در صندوق عقب را ببندید و خودرو در وضعیت زیر است، این عملکرد بطور خودکار قفل را باز کرده و به آرامی در صندوق عقب باز می شود: - خودرو پارک شده است و تمام درها بسته و قفل شده اند.

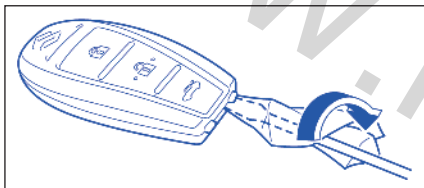
**تذکر:**

موقعی که در صندوق عقب را می بندید، کنترل نمایید که کنترل از راه دور همراهتان باشد در غیر این صورت خطر این وجود دارد که کنترل از راه دور در صندوق عقب با در بسته باقی بماند.

### تعویض باتری

اگر ریموت کنترل ضعیف عمل کند، باتری آن را تعویض نمایید.

برای عوض کردن باتری ریموت کنترل:



۱) یک پیچ گوشتی دو سو پوشیده شده با پارچه نرم را در شکاف ریموت کنترل قرار دهید و آن را باز کنید.

### تذکر:

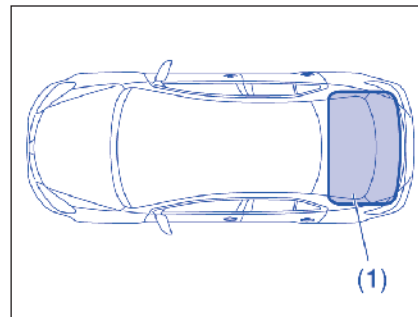
• حتی اگر کنترل از راه دور در "حوزه حس کردن درون صندوق عقب" (۱) باشد، یادآور کنترل از راه دور (برای صندوق عقب) ممکن است در هر یک از شرایط زیر کار نکند و وجود کنترل از راه دور ممکن است حس نشود:

- باتری کنترل از راه دور ضعیف باشد.
- کنترل از راه دور تحت تاثیر سوت یا امواج رادیویی قوی باشد.
- کنترل از راه دور در گوشه صندوق عقب باشد.

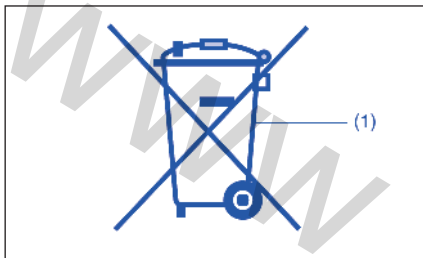
• کنترل از راه دور ممکن است در شرایط زیر حس شود حتی اگر کنترل از راه دور در "حوزه حس کردن درون صندوق عقب" نباشد. کارکرد یادآور کنترل از راه دور (برای صندوق عقب) کار خواهد کرد:

- کنترل از راه دور درون خودرو اما خیلی نزدیک به صندوق عقب باشد.

حوزه داخلی صندوق عقب که یادآور کنترل از راه دور (برای صندوق عقب) کار می کند







(۱) نماد اینکه در ظروف زباله های معمولی ریخته نشود.

نماد نریختن در ظروف زباله های معمولی (۱) نشانگر این است که باطری های استفاده شده باید جدا از زباله های معمولی خانگی دفع شوند.

با اطمینان از اینکه باطری های مصرف شده به درستی دفع یا بازیافت می شوند، از پیامدهای منفی بالقوه برای محیط زیست و سلامت انسان ناشی از دفع ناصحیح باطری مصرف شده، جلوگیری می شود. بازیافت مواد به حفظ منابع طبیعی کمک می کند. برای اطلاعات تفصیلی بیشتر در مورد دفع یا بازیافت باطری مصرف شده با نماینده سوزوکی مشورت نمایید.



### اخطار

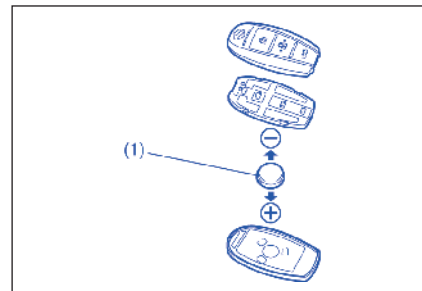
خوردن باطری لیتیوم ممکن است سبب صدمه شدید داخلی شود. اجازه ندهید هیچ کس باطری لیتیوم را بخورد. باطری های لیتیوم را از دسترس اطفال و حیوانات دور نگاه دارید. اگر باطری خورده شد، بلافاصله با پزشک تماس بگیرید.

### توجه

ریموت کنترل وسیله الکترونیکی حساسی است. برای جلوگیری از صدمه دیدن، آن را در معرض گرد و خاک یا رطوبت قرار ندهید و قطعات داخلی آن را دستکاری ننمایید.

### تذکر:

باطری های استفاده شده باید به طور صحیح مطابق با قوانین و مقررات مشمول دفع شوند و نباید با پسماند معمولی خانگی دفع شوند.



(۱) باطری دیسکی لیتیوم CR2032 یا معادل آن  
 (۲) باطری (۱) را با باطری نو جایگزین کنید  
 بنحوی که سمت + آن رو به کف جعبه باشد  
 (طبق عکس).

(۳) ریموت کنترل را محکم ببندید.  
 (۴) آن را امتحان کنید. اطمینان حاصل نمایید که قفل درها با ریموت کنترل عمل می کند.  
 (۵) باطری های مصرف شده را مطابق با قوانین و مقررات مربوطه دور اندازید. باطری های لیتیوم را در زباله های معمولی خانگی نیاندازید.

- اگر شخصی که به سیستم دزدگیر آشنا نیست قرار است با خودرو شما رانندگی کند، توصیه می کنیم سیستم و کارکرد آن را به وی توضیح دهید، یا از قبل سیستم را غیر فعال نمایید. آژیر بی مورد دزدگیر مزاحم دیگران می گردد.
- حتی اگر سیستم دزدگیر فعال است، باید همچنان در جلوگیری از دزدی مراقبت داشته باشید. هیچگاه پول یا اشیاء با ارزش خود را در خودرو جای نگذارید.

**تذکر:**

- موقعی که هر یک از شرایط گفته شده وجود داشته باشد سیستم دزدگیر تنها آژیر می کشد. بهرحال، این سیستم نمی تواند مانع ورود غیر مجاز افراد به خودرو شود.
- موقعی که سیستم دزدگیر فعال است، برای باز کردن قفل درها همیشه از ریموت کنترل یا کلید لمسی استفاده نمایید.

**سیستم آژیر اعلام سرقت (سیستم دزدگیر)**

سیستم دزدگیر حدود ۲۰ ثانیه بعد از اینکه درها را با استفاده از ریموت کنترل یا با فشردن کلید لمسی بر دستگیره در طرف راننده یا سرنشین جلو قفل نمودید، فعال می شود. (این سیستم موقعی که درب موتور یا درب صندوق عقب باز است فعال نمی شود).

موقعی که سیستم فعال است، هر تلاش برای باز کردن یک در با استفاده از هر وسیله دیگری (\*) غیر از ریموت کنترل یا کلید لمسی سبب شروع به کار آژیر می گردد.

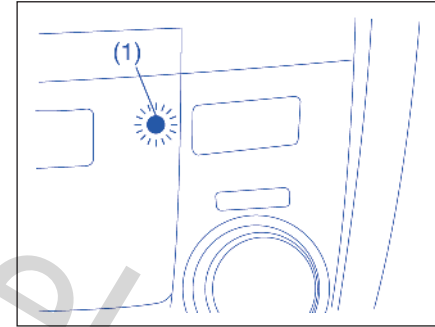
\* مانند:

- ، کلید
- ، دستگیره در
- ، کلید قفل مرکزی
- ، کلید باز کردن در صندوق عقب
- ، اهرم باز کردن درب موتور

### چگونگی فعال کردن سیستم دزدگیر

درها را با استفاده از ریموت کنترل یا با فشردن کلید لمسی قفل نمایید. چراغ دزدگیر (۱) شروع به چشمک زدن می کند و سیستم دزدگیر ظرف ۲۰ ثانیه فعال می شود.

موقعی که سیستم فعال است، نمایشگر با فواصل ۲ ثانیه مرتباً چشمک می زند.



### تذکر:

- برای جلوگیری از آژیر کشیدن اتفاقی سیستم، موقعی که سرنشینی در خودرو است آن را فعال نکنید. اگر سرنشین درون خودرو یک در را باز کند سیستم دزدگیر آژیر خواهد کشید.
- موقعی که تمامی درها با استفاده از کلید از بیرون، یا با استفاده از زبانه قفل کشویی یا کلید قفل مرکزی از داخل قفل شوند، سیستم دزدگیر فعال نمی شود.
- اگر هر یک از درها ظرف تقریباً ۳۰ ثانیه بعد از اینکه با استفاده از ریموت کنترل قفل آنها باز شد، باز نشوند، درها مجدداً قفل شده و سیستم دزدگیر فعال می شود.

### چگونگی غیر فعال کردن سیستم اخطار دزدگیر:

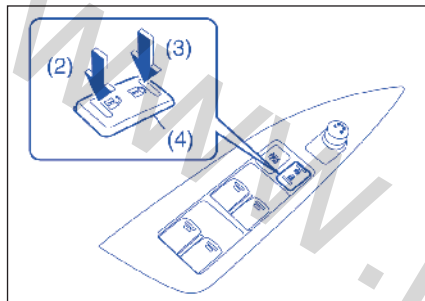
خیلی ساده با استفاده از ریموت کنترل یا فشردن کلید لمسی روی دستگیره درها آن را غیر فعال کنید. در این حالت چراغ دزدگیر خاموش می شود که نشانگر این است که سیستم دزدگیر غیر فعال شده است.

### چگونگی متوقف کردن آژیر

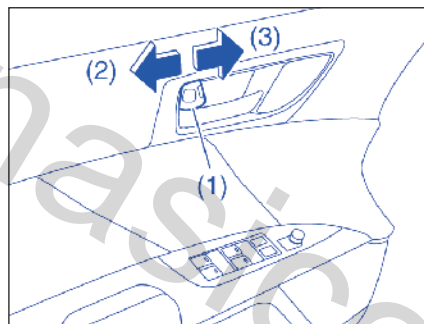
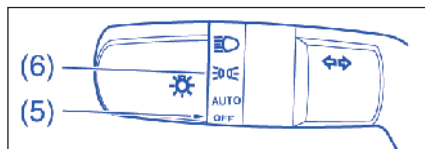
چنانچه آژیر بطور اتفاقی شروع به کار کند، با فشردن سوئیچ موتور به وضعیت "ON"، آژیر متوقف می شود.

### تذکر:

- حتی بعد از اینکه آژیر متوقف شده است، اگر با استفاده از ریموت کنترل درها را قفل کنید، سیستم دزدگیر با تاخیر حدود ۲۰ ثانیه ای مجدداً فعال می شود.
- اگر موقعی که سیستم دزدگیر در وضعیت فعال است یا آژیر در حال کار است، باتری را قطع کنید، موقعی که باتری مجدداً متصل می شود، آژیر به کار می افتد.
- حتی بعد از پایان زمان کارکرد از پیش تعیین شده آژیر، اگر یکی از درها بدون غیر فعال کردن سیستم دزدگیر گشوده شود، آژیر مجدداً شروع می شود.



(۲) باز  
(۳) قفل



**چگونگی تغییر حالت سیستم دزدگیر**  
با استفاده از دستورالعمل زیر می توانید سیستم دزدگیر را از حالت فعال به حالت غیر فعال، و بر عکس، تبدیل کنید.

**آیا دزدگیر در مدت پارک بودن خودرو شروع به آژیر کشی کرده است؟**

اگر به هر دلیلی دزدگیر شروع به آژیر کشی کرده باشد و بعد از اینکه شما سوئیچ موتور به وضعیت "ON" قرار دهید، چراغ دزدگیر به مدت ۸ ثانیه سریعاً چشمک زده و در این حین ۴ بار صدای بیپ شنیده می شود، که در این صورت کنترل کنید که آیا موقعی که از خودرو دور بوده اید کسی از خودرو سرقت نموده است یا نه یا به خودرو آسیبی رسیده است.

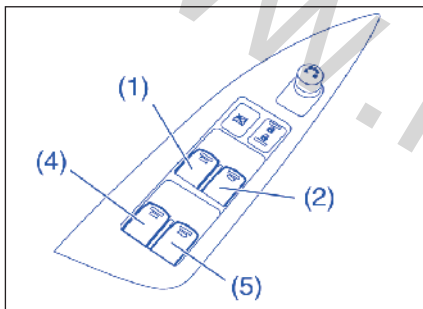
**فعال نمودن و غیر فعال نمودن سیستم دزدگیر**  
سیستم دزدگیر را می توان فعال یا غیر فعال نمود.

**در موقع فعال بودن (طبق تنظیم کارخانه)**  
موقعی که سیستم فعال است، سبب می شود که اگر هر یک از شرایط ایجاد کننده اخطار وجود داشته باشد، چراغ اخطار خطر برای حدود ۴۰ ثانیه چشمک زند. در این حین ابتدا سوت ملایمی بطور متناوب به مدت ۱۰ ثانیه شنیده شود که بعد از آن صدای متناوب بوق برای مدت ۳۰ ثانیه شنیده می شود.

**موقعی که غیر فعال باشد**  
موقعی که سیستم غیر فعال است، حتی اگر همه شرایط ایجاد کننده اخطار اتفاق افتد، دزدگیر عمل نخواهد کرد.

**پنجره‌ها  
کنترل برقی شیشه‌ها**

**طرف راننده**



موقعی که سوئیچ موتور به "ON" تغییر یابد، می توان از پنجره های برقی استفاده نمود.

در طرف راننده کلیدهای (۱)، (۲)، (۳)، (۴)، (۵) به ترتیب برای کنترل پنجره طرف راننده، پنجره طرف سرنشین جلو، پنجره چپ عقب و پنجره راست عقب تعبیه شده است.

هر زمان که سری مراحل فوق را انجام می دهید حالت سیستم دزدگیر از حالت موجود آن به دیگری تبدیل می شود. می توانید با تعداد بیپ های سوت داخلی در پایان دستورالعمل به شرح زیر چک کنید که آیا سیستم فعال است یا غیرفعال.

حالت سیستم	تعداد بیپ ها
غیر فعال	یکبار
فعال	۴ بار

**تذکر:**

- موقعی که سیستم دزدگیر در وضعیت آماده به کار است نمی توانید آن را غیرفعال نمایید.
- اگر نتوانید عملیات مراحل (۲) و (۳) را ظرف ۱۵ ثانیه کامل نمایید، دستورالعمل را مجدداً از ابتدا انجام دهید.
- موقع انجام دستورالعمل فوق اطمینان حاصل نمایید که تمامی درها بسته باشند.

(۱) با فشردن سوئیچ موتور، به وضعیت "ON"، تمامی درها و همچنین درب موتور را ببندید و زبانه قفل کشویی در طرف راننده را در جهت باز کردن بکشید (بطرف عقب). زبانه روی اهرم کنترل نور چراغ ها (دسته راهنما) به وضعیت OFF (۵) بچرخانید.

**تذکر:**

تمامی عملیات مندرج در مراحل (۲) و (۳) باید ظرف ۱۵ ثانیه کامل شوند.

(۲) زبانه روی اهرم کنترل نور چراغ ها (دسته راهنما) را به طرف وضعیت X (۶) و سپس بطرف وضعیت OFF (۵) بچرخانید. این عملیات را ۴ بار انجام دهید و کنترل کنید که در انتها زبانه به وضعیت OFF است.

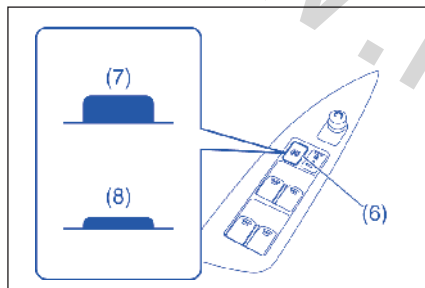
(۳) انتهای قفل (آخر جلو) کلید قفل مرکزی (۴) را فشار دهید تا درها قفل شوند، و آنگاه انتهای کلید (آخر عقب) را فشار دهید تا درها باز شوند. این عملیات را ۳ بار انجام دهید و سرانجام آخر عقب کلید را فشار دهید.

در طرف سرنشین

تذکر:

سرعت بالا رفتن هر پنجره قبل از اینکه به بالاترین وضعیت برسد کمی کند می شود (ویژگی "توقف آهسته") که این امر نشانگر نقص سیستم نیست.

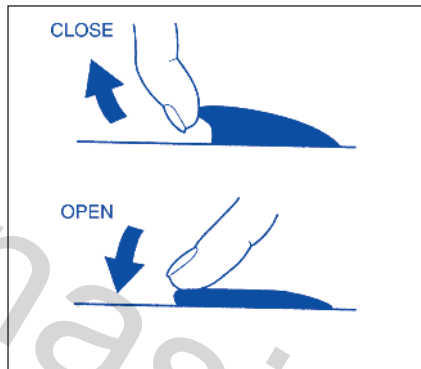
کلید قفل



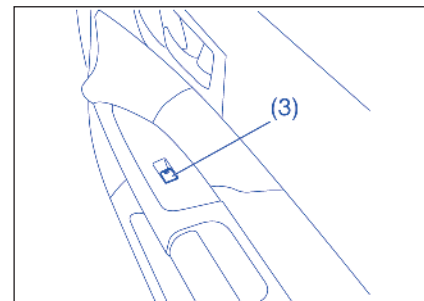
(۷) باز کردن

(۸) قفل کردن

در طرف راننده همچنین یک کلید قفل (۶) برای سایر پنجره ها (طرف سرنشین ها) دارد. موقعی که شما کلید قفل را فشار می دهید، پنجره طرف سرنشین ها را نمی توان با کار کرد هیچ یک از کلیدهای (۲)، (۳) یا (۵) بالا برده یا پایین آورد. برای برگشت به وضعیت معمول، کلید قفل مجدداً فشار دهید.



برای باز کردن پنجره، قسمت بالایی کلید را فشار دهید و برای بستن پنجره قسمت بالایی کلید را به بالا بکشید.



در طرف سرنشین یک کلید (۳) برای کنترل پنجره سرنشین جلو (همان سمت) تعبیه شده است.

پنجره های راننده و سرنشینان برای راحتی بیشتر دارای ویژگی "خودکار پایین رفتن" و "خودکار بالا رفتن" هستند. به این معنی که راننده یا سرنشین می توانند پنجره را بدون نگاه داشتن کلید پنجره در وضعیت "پایین" یا "بالا" بطور خودکار باز یا بسته نمایند. کلید پنجره راننده یا سرنشین را کاملاً فشرده یا بالا بکشید و آن را آزاد نمایید. برای نگاه داشتن پنجره قبل از اینکه به وضعیت کاملاً پایین یا بالا برسد، کلید را کمی را بالا بکشید یا به پایین فشار دهید.



### اخطار

• موقعی که کودکان در خودرو هستند، همیشه باید عملکرد پنجره های سرنشین را قفل نمایید. اگر موقع عملکرد پنجره ها بدن کودکان در بین آنها گیر کند، شدیداً صدمه می بینند.

• برای جلوگیری از صدمه به سرنشین، موقع بستن پنجره اطمینان حاصل نمایید که هیچ قسمتی از بدن سرنشین مثل دست یا سر در مسیر پنجره برقی نیست.

• همیشه موقع ترک خودرو، حتی برای مدت کوتاه، ریموت کنترل را همراه خود داشته باشید. همچنین کودکان در خودرو پارک شده تنها نگذارید. کودکان ممکن است با کلیدهای پنجره برقی بازی کنند و در در بین پنجره گیر بیافتند.

### تذکر:

• حتی موقعی که سوئیچ موتور را از وضعیت "ON" به حالت "ACC" یا "LOCK" OFF تغییر می دهید، پنجره های طرف راننده و سرنشین برای مدت ۳۰ ثانیه فعال هستند. ولی اگر هر یک از درهای جلو ظرف این مدت ۳۰ ثانیه گشوده شود، بعد از آن نمی توان پنجره را به کار انداخت.

• اگر موقع رانندگی یکی از پنجره های عقب باز باشد، ممکن است صدای بلند ناشی از ارتعاش هوا را بشنوید. برای کاهش دادن صدا، پنجره طرف راننده یا سرنشین جلو را باز کنید، یا مقدار باز بودن پنجره عقب را کاهش دهید.

اگر ویژگی خودکار به بالا/خودکار به پایین بنا به هر دلیلی کار نکرد، طبق دستورالعمل زیر از ابتدا عمل نمایید. توجه داشته باشید که دستورالعمل برای هر پنجره بایستی جداگانه انجام شود؛ عملکرد پنجره در طرف سرنشین ها را نمی توان با استفاده از کلید واقع در پنجره در طرف راننده تنظیم نمود.

۱) موتور را استارت کنید.

۲) پنجره جلو را با نگاه داشتن کلید پنجره در وضعیت "پایین" کاملاً باز کنید.

۳) پنجره جلو را با نگاه داشتن کلید پنجره در وضعیت "بالا" ببندید و کلید را به مدت ۲ ثانیه بعد از اینکه پنجره کاملاً بسته شده نگاه دارید.

۴) کنترل نمایید که آیا ویژگی بالا/پایین خودکار کار می کند.

### تذکر:

ویژگی بالا/پایین خودکار تا زمانی که مراحل فوق کامل نشود فعال نخواهد شد.

• در حین مراحل فوق به پنجره ضربه وارد نکنید.

• موقعی که خودرو در حال حرکت است انجام مراحل فوق موثر نیست

اگر ویژگی بالا/پایین خودکار بعد از مراحل فوق بازهم عمل نکرد، ممکن است در این ویژگی بالا/پایین خودکار مشکلی وجود داشته باشد. به نمایندگی مجاز منتخب سوزوکی کیزاشی\* مراجعه نمایید.

\*جهت اطلاع از آخرین وضعیت بروزآوری شده نمایندگی های مجاز منتخب سوزوکی کیزاشی به صفحه ۲۱۰ و سایت اینترنتی [www.isaco.ir](http://www.isaco.ir) مراجعه نمایید.

### آینه‌ها آینه داخل



شما می‌توانید آینه داخل را بوسیله دست به گونه‌ای تنظیم نمایید که عقب خودروی خود را در آینه ببینید. به منظور تنظیم آینه زائده انتخاب گر (۱) را در وضعیت روز قرار داده، سپس آینه را در جهت‌های بالا، پایین یا چپ و راست به وسیله دست بگردانید تا بهترین وضعیت دید به دست آید.

در هنگام رانندگی در شب به منظور کاهش تابش چراغهای جلوی خودروهای پشتی، شما می‌توانید زائده انتخابگر را در وضعیت شب قرار دهید.

### تذکره:

اگر در جاده خاکی سخت رانندگی کنید، ممکن است به دلیل تکان‌های شدید خودرو کارکرد جلوگیری از گیر افتادن در بین پنجره اتفاقاً به کار بیافتد.

حتی اگر به دلیل اینکه وجود مشکل در کارکرد جلوگیری از گیر افتادن در بین پنجره نتوانید پنجره را با ویژگی بالا خودکار ببندید، می‌توانید پنجره را با نگاه داشتن کلید پنجره در وضعیت "بالا" ببندید.

خاصیت جلوگیری از فشرده شدن در بین پنجره (در صورت مجهز بودن)

پنجره‌های جلو مجهز به خاصیت جلوگیری از فشرده شدن در بین پنجره هستند. این کارکرد، وجود یک شی خارجی گیر افتاده در پنجره در موقع بسته شدن پنجره هنگامی که شیشه به "صورت خودکار بالا می‌رود" را تشخیص می‌دهد و از حرکت می‌ایستد.



### اخطار

برای جلوگیری از صدمه به سر نشین به صورت گیر افتادن در بین پنجره، اطمینان حاصل نمایید که هیچ قسمت از بدن سر نشین مثل دست یا سر در مسیر پنجره در موقع بسته شدن نباشد. ممکن است بر حسب اندازه، سختی، و موقعیت شی گیر افتاده شده در بین پنجره، این کارکرد نتواند وجود آن را تشخیص دهد.

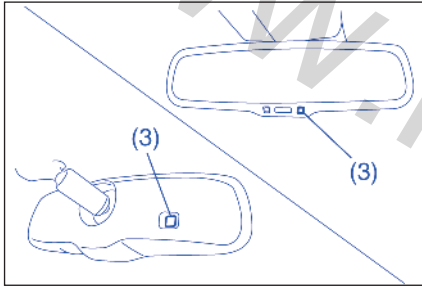


### اخطار

- موقعی که کلید پنجره را در وضعیت "بالا" نگاه داشته‌اید کارکرد جلوگیری از گیر کردن در بین پنجره عمل نخواهد کرد.
- کارکرد جلوگیری از گیر کردن در بین پنجره، هنگامی که شی در سمت قبل از اینکه پنجره کاملاً بسته شود بین پنجره گیر بیفتد، را تشخیص نمی‌دهد.



- کلید "AUTO" (۲) را فشار دهید تا نمایشگر (۱) خاموش می شود.
- موقعی که دنده در وضعیت "R" قرار می گیرد کم کردن خودکار نور آینه وسط غیر فعال می شود.



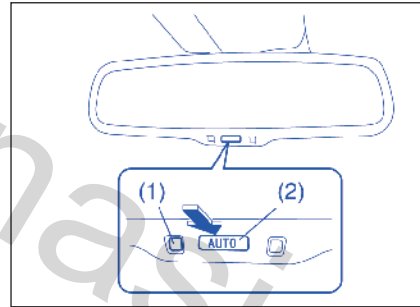
### اخطار

هیچگاه سنسور (۳) را لمس نکنید یا آن را نپوشانید زیرا این کار به کارکرد صحیح آن لطمه وارد می کند.

### توجه

هیچ چیز سنگینی را بر آینه آویزان ننمایید زیرا ممکن است آینه بشکند.

کم نور کردن خودکار آینه وسط (در صورت مجهز بودن)



می توانید با دست، کم نور کردن خودکار آینه دید عقب را تنظیم نمایید تا بتوانید پشت خودرو خود را در آینه ببینید. آینه دید عقب خاصیت کاهش خودکار تابش نور از خودروهای پشت سر شما را دارد. این عملکرد موقعی سوئیچ موتور به وضعیت "ON" است، کار می کند.

- همیشه موقعی که سوئیچ موتور در حالت "ON" است، آینه به حالت کم کردن خودکار نور تنظیم می شود.

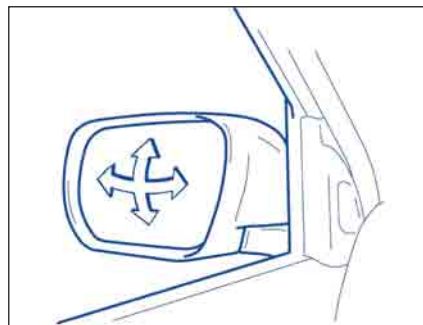
- موقعی که کلید "AUTO" (۲) فشرده می شود، نمایشگر سبز (۱) روشن می شود که نشانگر این است که آینه در حالت کم کردن خودکار نور است. برای ابطال حالت خودکار کم کردن نور،



### اخطار

همیشه آینه را در حالیکه زائده انتخاب گر در وضعیت روز قرار دارد تنظیم نمایید. فقط از وضعیت شب زمانی استفاده نمایید که لازم است تابش نور چراغ های جلوی خودروی پشتی را کاهش دهید. مواظب باشید که در این وضعیت شما ممکن است قادر به دیدن بعضی از اشیاء که در وضعیت روز قابل رویت است نباشید.

آینه‌های بیرونی (جانبی)



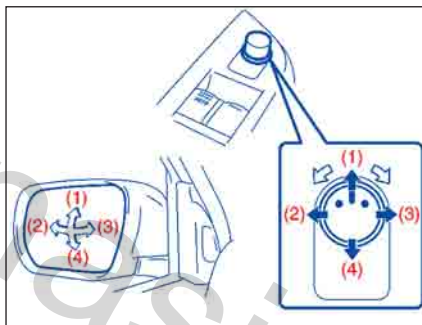
آینه‌های جانبی را به نحوی تنظیم نمایید که قادر به رویت دو جهت خودرو در آینه باشید.



**اخطار**

در هنگام قضاوت در خصوص ابعاد و فاصل یک خودرو با سایر اشیا در آینه جانبی محدب، مواظب باشید که اشیا کوچکتر و دورتر از زمانی که در آینه تخت دیده می شوند، به نظر می آیند.

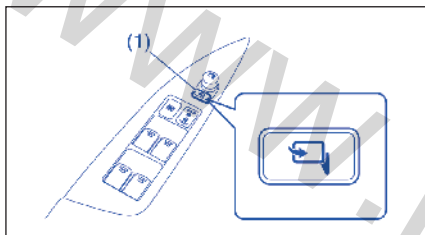
آینه برقی (در صورت تجهیز)



کلید کنترل آینه برقی بر روی پانل درب جلو سمت راننده قرار دارد. شما می توانید آینه‌ها را در هنگامی که سوئیچ در وضعیت ACC یا ON قرار دارد تنظیم نمایید. جهت تنظیم آینه‌ها: (۱) کلید انتخاب را به سمت چپ یا راست حرکت داده تا آینه‌ای را که می خواهید تنظیم نمایید انتخاب کنید.

(۲) بخش خارجی سوئیچ را که مرتبط با راستای مورد نظر شما جهت حرکت آینه می باشد، فشار دهید.  
(۳) کلید انتخاب را به وضعیت مرکز بچرخانید تا از تنظیم ناخواسته جلوگیری نماید.

کلید خم کردن آینه‌های بغل (در صورت مجهز بودن)



می توانید موقعی که خودرو را در یک محل تنگ پارک می کنید آینه‌ها را خم کنید. کلید خم کردن (۱) را فشار دهید تا آینه‌های بغل خم و باز شوند. قبل از شروع به رانندگی اطمینان حاصل نمایید که آینه کاملاً باز شده باشند.



**احتیاط**

موقع حرکت دادن آینه ممکن است که دست در بین آنها گیر کرده و صدمه ببیند. موقع خم کردن و باز کردن آینه‌ها اجازه ندهید که دست هیچ کس در نزدیک آنها باشد.

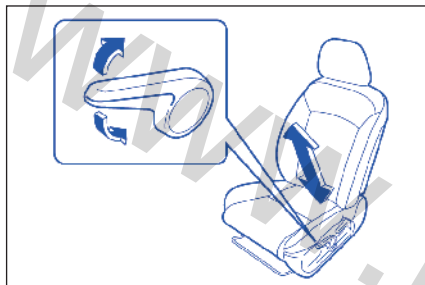
**تذکر:**

اگر خودرو شما مجهز به بخاری آینه‌های بغل است، به قسمت "کلید بخاری پنجره عقب و آینه‌های بغل (در صورت مجهز بودن)" در این بخش مراجعه نمایید.

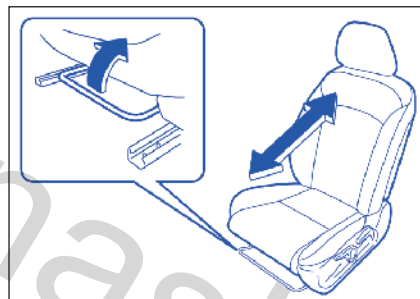
صندلی های جلو

صندلی استاندارد (در صورت مجهز بودن)

تنظیم صندلی



اگر صندلی راننده مجهز به اهرم تنظیم ارتفاع در قسمت جانبی بیرونی صندلی باشد، صندلی را با بالا کشیدن یا پایین آوردن این اهرم، بالا یا پایین بیاورید.



اهرم تنظیم هر یک از صندلی های جلو در قسمت تحتانی جلوی صندلی قرار دارد. به منظور تنظیم وضعیت صندلی، اهرم تنظیم را به سمت بالا کشیده و صندلی را به سمت جلو یا عقب بلغزانید. پس از تنظیم کوشش نمایید که صندلی را به سمت جلو یا عقب حرکت داده تا اطمینان حاصل نمایید صندلی به طور مطمئن قفل شده است.



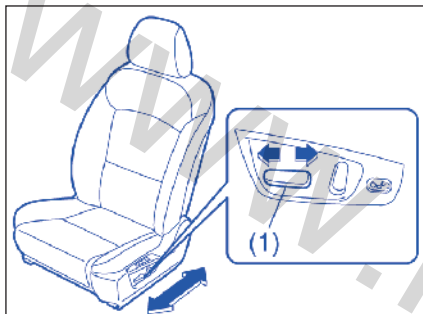
**اخطار**

هرگز اقدام به تنظیم صندلی راننده یا پشتی صندلی در هنگام رانندگی نکنید. صندلی و یا پشتی صندلی ممکن است به طور ناخواسته حرکت نموده و منجر به از دست رفتن کنترل گردند. قبل از شروع به رانندگی، اطمینان حاصل نمایید که صندلی راننده و پشتی آن به نحو شایسته ای تنظیم شده اند.



**اخطار**

به منظور پرهیز از شل بودن بیش از حد کمربند ایمنی که کارایی کمربندها را به عنوان یک وسیله ایمنی کاهش می دهد، از تنظیم بودن صندلی ها بیش از بستن کمربند ایمنی اطمینان حاصل نمایید.



لغزاندن کلید چندکاره (۱) واقع بر بیرون صندلی طرف راننده به طرف جلو یا عقب، وضعیت جلو-عقب صندلی را تغییر می دهد.

### صندلی برقی (در صورت مجهز بودن) تنظیم صندلی



#### اخطار

هیچ گاه در موقع رانندگی سعی نکنید که صندلی یا پشتی صندلی راننده را تنظیم نمایید. صندلی یا پشتی صندلی ممکن است یک دفعه حرکت کرده و سبب از دست دادن کنترل بر خودرو شود. قبل از شروع به رانندگی اطمینان حاصل نمایید که صندلی و پشتی صندلی به درستی تنظیم شده باشند.

#### تذکر:

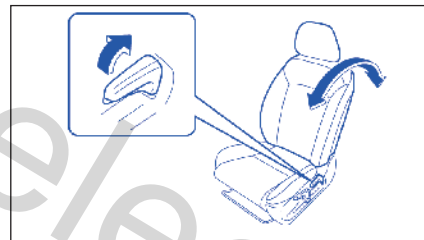
هیچ شیء را در زیر صندلی قرار ندهید. اگر شیء در زیر صندلی گیر کند ممکن است به صندلی لطمه وارد کند.



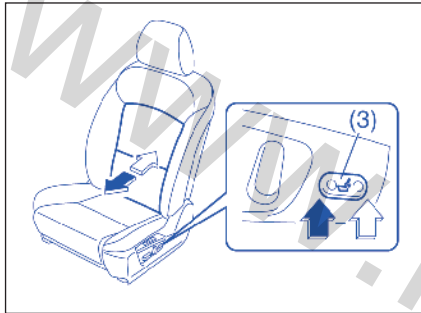
#### اخطار

همه پشتی های صندلی می بایست در حین رانندگی در وضعیت قائم قرار داشته باشند در غیر اینصورت کمربند ایمنی، کارایی خود را از دست می دهد. کمربندهای ایمنی به گونه ای طراحی شده اند که در هنگام عمود بودن پشتی صندلی بیشترین کارایی خود را به نمایش بگذارند.

#### تنظیم پشتی صندلی



به منظور تنظیم زاویه پشتی صندلی جلو، اهرم موجود در قسمت جانبی بیرونی صندلی را به طرف بالا بکشید و پشتی را در وضعیت دلخواه قرار داده و اهرم را جهت قفل شدن پشتی در آن وضعیت رها نمایید.



تنظیم پشتیبان قسمت پایین کمر (در صورت مجهز بودن)

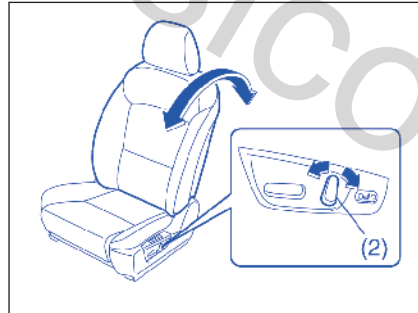
- برای تنظیم نیرویی که پشتی صندلی از قسمت پایین به کمر شما وارد می نماید از کلید (۳) واقع در عقب کلید خم کردن (۲) استفاده نمایید.
- برای سخت تر شدن، دکمه جلویی واقع بر کلید را فشار دهید.
- برای نرم تر شدن، دکمه عقبی واقع بر کلید را فشار دهید.

### تنظیم پشتی های صندلی

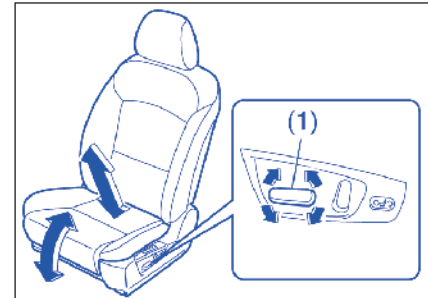


#### هشدار

موقع رانندگی تمامی پشتی های صندلی باید در وضعیت عمودی باشند، در غیر اینصورت، ممکن است اثربخشی کمربند ایمنی کاهش یابد. کمربندهای ایمنی بنحوی طراحی شده اند، موقعی که پشتی صندلی ها در وضعیت عمودی هستند حداکثر کارایی خود را داشته باشند.

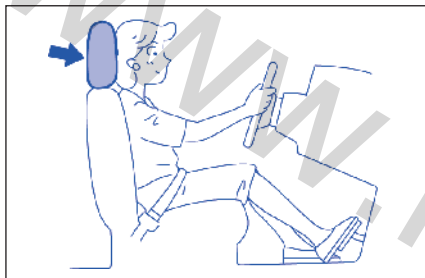


کلید خم کردن (۲) را به جلو یا عقب بکشید تا زاویه پشتی صندلی را تنظیم نمایید.



- بالا بردن انتهای جلویی کلید کنترل چند کاره سبب می شود که بخش جلویی صندلی بالا بیاید.
- فشردن به پایین لبه جلویی کلید سبب می شود که بخش جلویی صندلی پایین رود.
- بالا کشیدن انتهای عقبی کلید سبب می شود که تمام صندلی بلند شود و همزمان تمام صندلی به طرف جلو حرکت کند.
- فشار دادن قسمت عقبی کلید سبب می شود که تمام صندلی پایین بیاید و همزمان تمام صندلی بطرف عقب حرکت کند.

### پشت سری قابل تنظیم (در صورت تجهیز)



پشت سری به منظور کمک به کاهش صدمات وارده به گردن در تصادفات طراحی شده است. پشت سری صندلی را طوری تنظیم نمایید که مرکز آن نزدیک با بالای گوش شما قرار بگیرد. اگر این کار برای سرنشینان بسیار قدبلند امکان پذیر نباشد، آنرا در بالاترین وضعیت خود تنظیم نمایید.



#### هشدار

هیچ سرنشینی، شامل راننده، نباید تا زمانی که پشت سری صندلی خود را در وضعیت صحیح قرار نداده‌اند خودرو را به کار اندازند یا در آن بنشینند تا خطر صدمه شدید در صورت تصادف حداقل گردد.

### تذکر:

اگر بر روی دکمه ای که قبلاً جهت وضعیت صندلی برنامه ریزی شده مجدداً برنامه ریزی کنید، برنامه جدید بجای برنامه قبلی جایگزین خواهد شد.

چگونه صندلی را به وضعیت به حافظه سپرده شده اعاده‌نماییم.

۱) کلید موتور را فشار دهید تا حالت احتراق به "ACC" یا "ON" تغییر یابد.  
۲) تکه وضعیت مورد نظر را فشار دهید. موقعی که سیستم شروع به کار می کند و موقعی که فرایند جای گرفتن به حافظه سپرده شده کامل می شود صدای سوت شنیده می شود. صندلی اکنون بطور خودکار به وضعیت انتخاب شده تنظیم می شود.

### تذکر:

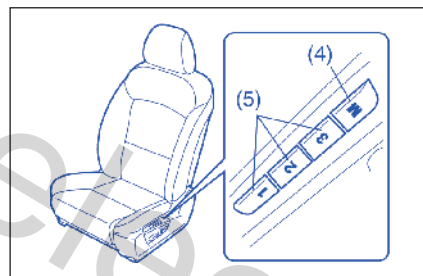
• اگر در مدت فرایند جای گرفتن در وضعیت به حافظه سپرده شده هر یک از تکه های زیر را فشار دهید، سیستم فرایند را متوقف می نماید.

- تکه حافظه
- دیگر تکه های وضعیت
- هر یک از کلیدهای تنظیم وضعیت صندلی
- در جای گرفتن در وضعیت به حافظه سپرده شده تنها موقعی که تمام شرایط زیر وجود داشته باشند امکان پذیر است:
  - با فشردن کلید موتور حالت احتراق به وضعیت "ACC" یا "ON" تغییر داده شده باشد.
  - CVT: اهرم دنده در وضعیت "P" باشد.
  - دنده دستی: ترمز دستی کشیده شده باشد.
  - سرعت خودرو ۲ کیلومتر/ساعت (۲ mph) یا کمتر باشد.

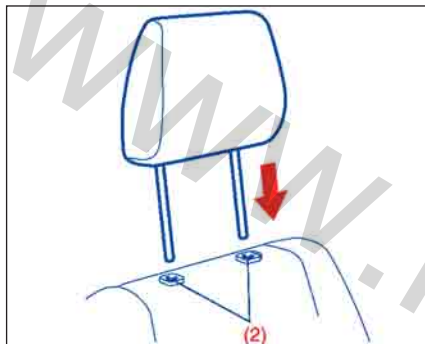
### سیستم حافظه وضعیت صندلی (در صورت نصب در خودرو شما)

این عملکرد به شما اجازه می دهد که وضعیت ترجیحی و از پیش برنامه ریزی شده صندلی را با لمس یکی از سه تکه در بالای بلوک کلید در قسمت خارجی صندلی راننده قرار گرفته اند اعاده نمایید. برای هر کلید می توان یک وضعیت صندلی را برنامه ریزی کرد، در نتیجه سه وضعیت مختلف را می توان در حافظ ذخیره کرد.

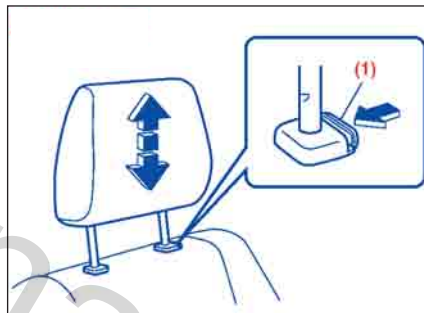
### چگونگی برنامه ریزی یک وضعیت صندلی



۱) صندلی را در وضعیت مورد نظر خود تنظیم نمایید.  
۲) ظرف ۵ ثانیه بعد از فشردن تکه حافظه (۴) یا موقع فشردن تکه، یکی از تکه های وضعیت ۱-۳ (۵) را فشار دهید. موقعی که وضعیت با موفقیت برنامه ریزی شده باشد یک صدا شنیده می شود.



جهت نصب مجدد پشت سری، میله های پشت سری را در سوراخ های مربوطه (۲) قرار داده و پشت سری را به سمت پایین فشار دهید.



به منظور بالابردن پشت سری جلو، پشت سری را به سمت بالا بکشید تا صدای کلیک به گوش برسد. به منظور پایین آوردن پشت سری، در حالیکه دکمه آزاد کننده (۱) را نگه داشته اید، آنرا به سمت آینه فشار دهید. اگر پشت سری می بایست بیرون آورده شود (جهت تمییرکردن، تعویض و غیره) دکمه آزاد کننده را فشار داده و پشت سری را تا بیرون آمدن کامل بکشید.



### هشدار

تمامی پشت سری های صندلی باید مجدداً نصب شوند تا به درستی سر نشینان را حفاظت نمایند.

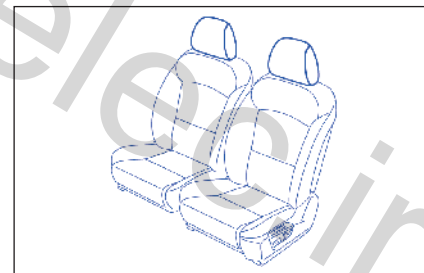


### اخطار

هرگز با خودرویی که پشت سری آن خارج شده رانندگی نکنید. در هنگام رانندگی اقدام به تنظیم پشت سری ننمایید.

### تذکر:

ممکن است نیاز به خم کردن پشتی صندلی جهت فراهم نمودن خلاصی کافی برای بیرون آوردن پشت سری باشد.





### اخطار

استفاده اشتباه از گرم کن صندلی می تواند خطرناک باشد. حتی اگر روی حالت L باشد، در صورتی که سرنشین شلووار یا دامن نازک پوشیده باشید و بخاری برای مدت طولانی روشن بماند، ممکن است سرنشین دچار سوختگی هر چند خفیف شود.

برای سرنشینان زیر از بخاری صندلی استفاده ننمایید:

- افرادی که حس در پاهایشان کم شده است مثل افراد سالخورده و بعضی از معلولین
- کودکان کوچک یا افراد با پوست حساس
- افرادی که خواب هستند یا افرادی که از داروها و محصولات که باعث کاهش هوشیاری می گردد استفاده نموده اند که آنها را سست و بی حال نموده است.

### توجه

برای جلوگیری از صدمه خوردن به المنتهای بخاری:

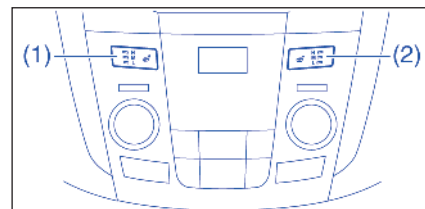
- مانع ضربه های شدید به صندلی های جلو شوید، مثل پریدن کودکان بر آنها
- صندلی را با هیچ مواد عایق مثل پتو، بالش یا کوسن و... نپوشانید.

• هر موقعی که تکه بخاری صندلی را فشار می دهید، شاخص های درون کلید هر یک با توالی زیر روشن می شوند که نشانگر این است که بخاری شروع به کار کرده است:

- L (کم): گرمایش کم (تنها نور نمایشگر L)
- M (متوسط): گرمایش متوسط (نور نمایشگر M و L)
- H (زیاد): گرمایش زیاد (نور نمایشگر های L، H و M)
- OFF: بخاری خاموش شده است (هیچ نمایشگری روشن نمی شود)



### گرم کن صندلی جلو (در صورت مجهز بودن)



(۱) کلید گرم کن صندلی راننده

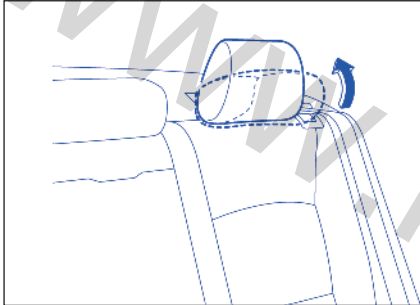
(۲) کلید گرم کن صندلی سرنشین ها

با فشردن سوئیچ موتور به وضعیت "ON"، یک یا هر دو کلید گرم کن صندلی را فشار دهید تا صندلی مربوطه گرم شود.

• موقعی که یک کلید بخاری صندلی فشرده می شود، بخاری درون صندلی مربوطه به کار می افتد. شدت گرمایش را می توان به یکی از سه مقدار زیر تنظیم نمود: L (کم)، M (متوسط) و H (زیاد).



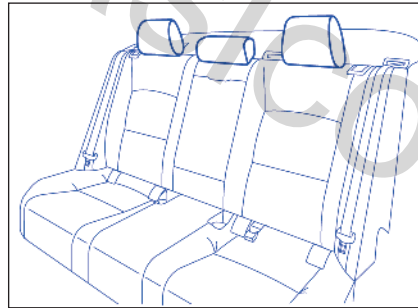
محل های نشستن راست و چپ



اگر پشت سری صندلی به سمت جلو خم شده باشد، آن را به بالا و وضعیت مستقیم (مطابق شکل) برگردانید.

**تذکر:** ممکن است لازم باشد برای ایجاد فضای لازم جهت برداشتن پشت سری صندلی، پشتی صندلی را اندکی به جلو خم کنید. پشت سری صندلی را در موقعیتی تنظیم نمایید که مرکز پشت سری به بالای گوش شما نزدیک باشد. اگر برای سرنشینان بسیار بلند این کار امکان پذیر نیست، پست سری صندلی را در بالاترین وضعیت ممکن تنظیم نمایید.

عقب



خودرو شما مجهز به سه پشت سری بر روی صندلی عقب است که برای سه سرنشین طراحی شده است.

صندلی های عقب

پشت سری صندلی قابل تنظیم پشت سری های صندلی بنحوی طراحی شده اند که خطر صدمات گردن در موقع تصادف را کاهش دهند.



اخطار

تا زمانی که پشت سری صندلی در محل صحیح خود قرار نگرفته است هیچ سرنشینی، شامل راننده، نباید بر صندلی خودرو بنشینند تا بدینوسیله خطر صدمات شدید در صورت تصادف به حداقل برسد.



اخطار

تمامی پشت سری های صندلی باید به درستی نصب شوند تا بخوبی از سرنشینان خودرو حفاظت نمایند.



اخطار

• هیچ گاه با خودرویی که پشت سری صندلی آن برداشته شده است رانندگی نکنید. • در حین رانندگی پشت سری صندلی را تنظیم نکنید.



### اخطار

هیچ گاه پشت سری های برداشته شده را بصورت آزاد در اتاق خودرو رها نکنید. ممکن است در صورت ترمز شدید یا موارد مشابه به شما یا سرنشینان برخورد کنند و خطر تصادف را افزایش دهند.

برای نصب مجدد پشت سری های به طریق زیر عمل کنید: برای پشت سری های صندلی های چپ و راست، آنها را در حالی که همچنان در وضعیت خم شده به جلو هستند در جای قرار دهید (جلوی آنها به طرف پشتی صندلی نباشد) تا اینکه قفل شود. آنگاه آن را به وضعیت معمولی به طرف عقب خم کنید. ارتفاع پشت سری باید قبل از استفاده به درستی تنظیم شود.

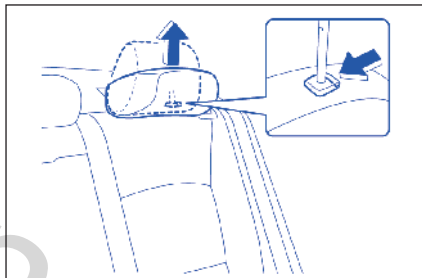


### اخطار

همیشه بعد از نصب پشت سری صندلی کنترل نمایید که پشت سری صندلی بطور محکم در وضعیت خود قرار گرفته باشد. آن را پشت و رو نصب نکنید. پشت سری که به اشتباه نصب شده باشد، حفاظت مورد نظر را تأمین نمی کند و همچنین ارتفاع آن را نمی توان تنظیم نمود.

### تذکر:

توصیه می شود برای دید بهتر عقب خودرو، در زمانهایی که سرنشینی در عقب نیست، پشت سری ها را به طرف جلو خم کنید.



موقعی که برداشتن پشت سری سمت چپ یا راست لازم باشد پشت سری صندلی را به جلو خم کرده و آنگاه همزمان با فشردن کلید آزاد کردن آن را به بالا بکشید.

### تذکر:

نمی توانید بدون خم کردن پشت سری صندلی به جلو آن را بیرون بیاورید؛ زیرا در وضعیت رو به بالا پشت سری قبل از اینکه به بیرون بیاید، به سقف اتاق خودرو برخورد می کند.



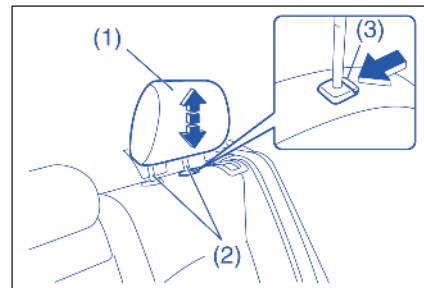
### اخطار

در صورتی که پشت سری صندلی های عقب برداشته شده باشند یا به جلو خم شده باشند، اجازه ندهید که هیچ کس در صندلی عقب سوار شود.

(۱) پشت سری صندلی

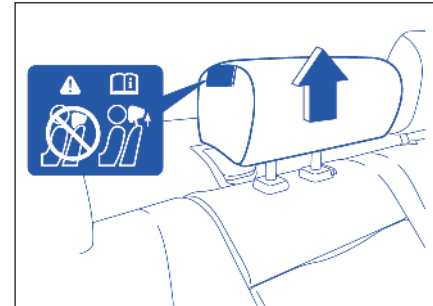
(۲) میله ها

(۳) کلید آزاد کردن



برای بالا بردن پشت سری صندلی، آن را به بالا بکشید تا صدای کلیک بشنوید. برای پایین آوردن پشت سری، در حالی که کلید آزاد کردن (۳) را به داخل فشار می دهید آن را به پایین فشار دهید.

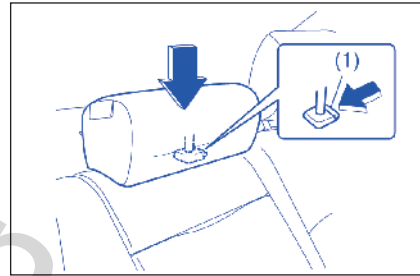
محل صندلی میانی



اخطار

اگر پشت سری صندلی برداشته شده باشد، اجازه ندهید که هیچ کس بر محل صندلی میانی بنشیند.

موقعی که سرنشینی بر محل صندلی میانی نشسته است، قبل از شروع به رانندگی پشت سری را با دست بالا بکشید و اطمینان حاصل نمایید که بطور ایمن در محل خود قفل شده باشد.



موقعی که سرنشینی در محل صندلی میانی نیست، پشت سری را با فشردن کلید آزاد کردن (۱) کاملاً به پایین فشار دهید. برای برداشتن پشت سری، ضمن فشردن کلید آزاد کردن (۱)، پشت سری را به بالا بکشید.



اخطار

هیچ گاه پشت سری های برداشته شده را بصورت آزاد در اتاق خودرو رها نکنید. ممکن است در صورت ترمز شدید یا موارد مشابه به شما یا سرنشینان برخورد کنند و خطر تصادف را افزایش دهند.

برای نصب مجدد پشت سری صندلی، به طریق زیر عمل کنید:

با قرار دادن صحیح طرف جلو پشت سری، آن را در صندلی جای گذارید تا اینکه در یک ارتفاع قفل شود. آنگاه ارتفاع آن را به اندازه مورد نظر خود تنظیم کنید.



اخطار

بعد از نصب پشت سری همیشه کنترل کنید که بطور محکم در وضعیت خود باشد. آن را پشت و رو نصب نکنید. پشت سری که بطور اشتباه نصب شده باشد حفاظت مورد نظر را تامین نمی کند و همچنین ارتفاع آن را نمی توان تنظیم نمود.

### توجه

بعد از خم کردن پشتی صندلی عقب، نگذارید که هیچ جسم خارجی وارد حفره قفل شود زیرا ممکن است که به داخل قفل صدمه وارد کرده و مانع از قفل شدن ایمن پشتی صندلی شود.



### هشدار

در صورت امکان چمدان ها و اثاثیه باید در محفظه اثاثیه گذاشته شوند و صندلی های عقب در وضعیت ایستاده باشند. اگر نیاز دارید که محموله هایی را در قسمت سرنشین که پشتی صندلی آن به جلو خم شده است قرار دهید، اطمینان حاصل نمایید که محموله را محکم کنید وگرنه ممکن است به اطراف پرت شود و سبب صدمه شود. هیچ گاه محموله ها را بیشتر از ارتفاع پشتی صندلی روی هم انباشته نکنید. برای برگرداندن صندلی به وضعیت معمولی، رویه زیر را انجام دهید.

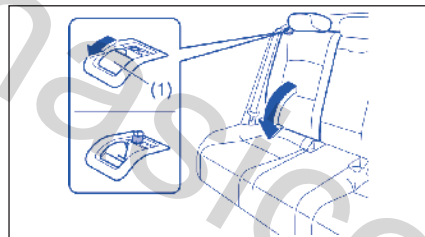


### احتیاط

موقعی که پشتی صندلی را به وضعیت معمولی برمی گردانید، دقت نمایید که انگشت شما بین قفل و زبانه گیر نکند. هر جسم خارجی مانع قفل شدن ایمن پشتی صندلی می گردد.

۲) پشت سری را در پایین ترین ارتفاع تنظیم نمایید. بعلاوه، پشت سری های صندلی های راست و چپ را به جلو خم کنید.

۳) کمربند ایمنی صندلی های راست و چپ را همانگونه که در شکل نشان داده شده است از پشتی صندلی جدا کنید بنحوی که موقعی که پشتی صندلی ها برداشته می شوند کمربندها گیر نکنند.



۴) اهرم آزاد کننده (۱) را به عقب کشیده و پشت صندلی ها را به جلو خم کنید. برای برگرداندن صندلی به وضعیت معمولی، رویه زیر را انجام دهید.

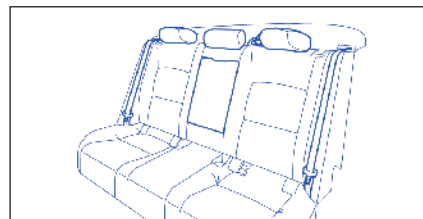
### توجه

موقعی که پشتی صندلی را به وضعیت معمولی برمی گردانید، دقت نمایید که انگشت شما بین قفل و زبانه گیر نکند. هر جسم خارجی مانع قفل شدن ایمن پشتی صندلی می گردد.

### خم کردن صندلی های عقب

برای تامین فضای اضافی جهت بار، صندلی های عقب خودرو را می توان بطرف جلو خم کرد.

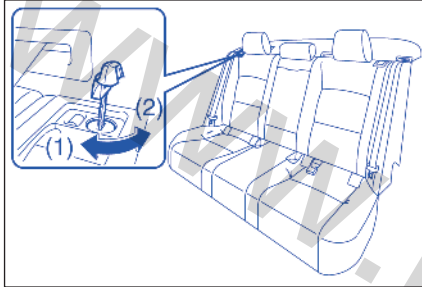
برای خم کردن صندلی های عقب بطرف جلو:



۱) کمربند ایمنی محل صندلی میانی را در درون کش آن واقع در عقب پشت سری جای داده و سر آن را در گیره نگاه دارید بنحوی که پشتی صندلی چپ را بتوان خم کرد. همچنین اگر زیردستی پایین است، آن را درون پشتی صندلی قرار دهید.

### تذکر:

- برای اطلاعات در مورد چگونگی جای دادن کمربند ایمنی صندلی میانی عقب به "جای دادن کمربند ایمنی میانی عقب" در این بخش مراجعه نمایید.
- برای اطلاعات در مورد چگونگی جای دادن زیر دستی به "زیر دستی" در بخش "سایر وسایل کنترلی و تجهیزات عملکردی" مراجعه نمایید.



**قفل کردن پشتی صندلی عقب**

(۱) قفل کردن

(۲) باز کردن قفل

برای جلوگیری از دزدی، پشتی صندلی عقب یک قفل مخصوص دارد که مانع از خم شدن آن به جلو می‌گردد و در نتیجه امکان ورود به کابین از محفظه صندوق عقب ناممکن می‌گردد.

- کلید را درون قفل واقع در پشت اهرم قفل کننده قرار داده و کلید را در جهت عقربه ساعت بچرخانید.
- برای باز کردن قفل پشتی صندلی کلید را در جهت عکس عقربه ساعت بچرخانید.

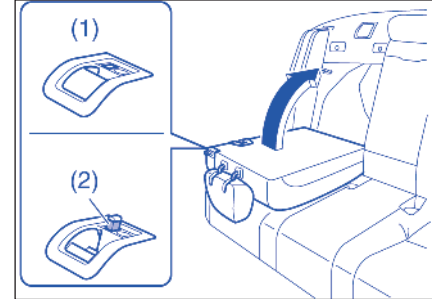
**تذکر:**

موقعی که یک علامت قرمز در پشت اهرم آزادکننده ظاهر میشود، پشتی صندلی را نمی‌توان قفل نمود زیرا کاملاً پشتی صندلی در جای خود قرار نگرفته است.

**توجه**

• موقع برگرداندن پشتی صندلی عقب به وضعیت معمولی، اطمینان حاصل نمایید که کار را با احتیاط با دست انجام دهید تا به خود قفل صدمه ای وارد نشود. آن را با استفاده از وسیله یا اعمال نیروی زیاد فشار ندهید.

• از آنجایی که قفل انحصاراً برای محکم نگاه داشتن پشتی صندلی عقب طراحی شده است، از آن برای منظوره‌های دیگر استفاده ننمایید. استفاده ناصحیح از آن ممکن است باعث صدمه به درون قفل شده و مانع از محکم قفل شدن پشتی صندلی شود.



(۱) قفل

(۲) باز کردن قفل

پشتی صندلی را بلند کنید تا اینکه در محل قفل شود.

بعد از برگرداندن صندلی، سعی کنید که پشتی صندلی را حرکت دهید و اطمینان حاصل نمایید که محکم در جای خود چفت شده باشند.



**احتیاط**

بعد از محکم کردن پشتی صندلی، اطمینان حاصل نمایید که بطور ایمن قفل شده است. اگر بطور ایمن قفل نشده باشد، یک علامت قرمز در پشت اهرم آزادکننده ظاهر می‌شود.



### اخطار

(ادامه)

تسمه های کمربند ایمنی هرگز نباید تا بیده شده باشد و باید طوری تنظیم شوند که ضمن احساس راحتی سرنشین برای عمل کردن در مواقع ضروری بیش از اندازه شل نباشند. تسمه های شل اثر حفاظتی کمتری نسبت به آنهایی که کیپ هستند دارند. اطمینان حاصل کنید که قلاب هر کمربند در سگک مربوط به خود بسته شده باشد. امکان استفاده ضربدری در کمربند صندلی عقب وجود دارد.

(ادامه دارد)



### اخطار

هرگز به افراد اجازه سوار شدن به محفظه بار خودرو را ندهید. در صورت بروز سانحه، ریسک صدمه دیدگی بیشتری برای افرادی که بر روی صندلی ننشسته و کمربند ایمنی خود را نبسته اند وجود دارد. کمربند های ایمنی همیشه باید مطابق زیر تنظیم گردند:

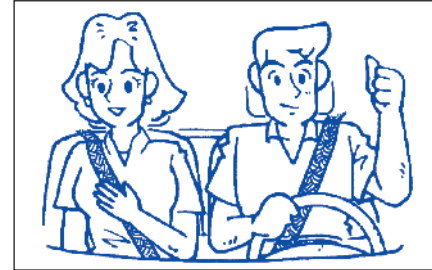
لبه کربند می باید لگن خاصره را بپوشاند و نه کمر را.

کمربند سمت خارجی شانه را بپوشاند و از زیر بازو رد نشود.

کمربند می بایست دور از صورت و گردن شما قرار بگیرد اما نباید از روی شانه شما بیافتد.

(ادامه دارد)

### سیستم های کمربند ایمنی و کمربند صندلی بچه



### اخطار

همیشه از کمربند ایمنی استفاده نمایید.



### اخطار

سیستم ایمنی کیسه هوا Air bag جهت تکمیل و ارتقای سطح ایمنی پس از استفاده از کمربند ایمنی طراحی شده است. راننده و تمام سرنشینان خودرو در کلیه مواقع رانندگی باید حتما از کمربند ایمنی بطور مطلوب استفاده نمایند. چه خودرو مجهز به Air bag باشد یا نباشد. استفاده از کمربند ایمنی برای کاهش خطرات ناشی از تصادفات برای اجتناب از آسیب دیدگی یا مرگ بسیار ضروری است.



تا حد امکان پایین و در عرض قسمت میانی ران و تهیگاه



### اخطار

(ادامه)

زنان باردار می بایست از کمربند ایمنی استفاده نمایند. اگرچه می بایست توصیه های ویژه ای در خصوص خانمهای باردار از طرف مشاور پزشکی لحاظ گردد. به خاطر داشته باشید که کمربند ایمنی می بایست تا حد امکان پایین و در اطراف مفاصل ران مطابق روش نشان داده شده در شکل قرار بگیرد.

هرگز کمربند ایمنی را زیاد سفت نبندید و یا اشیا شکننده را در دست و یا روی لباس خود حمل ننمایید در صورت بروز سانحه، چنین اشیائی نظیر عینک، قلم و غیره در زیر کمربند ایمنی منجر به بروز آسیب دیدگی می گردند.

(ادامه دارد)



### اخطار

(ادامه)

هرگز از یک کمربند ایمنی برای بیش از یک سرنشین استفاده ننمایید و هرگز کمربند ایمنی را بر روی کودک و یا بچه ای که در آغوش سرنشین است نیندازید. چنین استفاده ای از کمربند ایمنی می تواند منجر به صدمات جدی در زمان بروز سانحه گردد.

به صورت دوره ای مجموعه کمربند ایمنی را به به منظور جلوگیری از فرسودگی و یا آسیب دیدگی بیش از اندازه بازرسی نمایید.

کمربندهای ایمنی در صورت فرسودگی نوار کمربند، آلوده شدن و یا آسیب دیدن به هر طریقی می بایست تعویض گردند.

ضروری است که کمربند ایمنی فرسوده شده پس از یک ضربه شدید تعویض گردد حتی اگر آسیب دیدگی مجموعه کمربند به طور آشکار مشخص نباشد.

کودکان ۱۲ سال و پایین تر می بایست از کمربند نگهدارنده مناسب در صندلی عقب استفاده نمایند.

(ادامه دارد)



### اخطار

(ادامه)

اطفال و کودکان کم سن هرگز نباید حمل شوند مگر اینکه از سیستم نگهدارنده مناسب استفاده نمایند. سیستم های نگهدارنده اطفال و کودکان کم سن و سال از فروشگاههای معتبر قابل خرید بوده و می بایست مورد استفاده قرار گیرند. اطمینان حاصل نمایید که سیستم خریداری شده توسط شما همه استانداردهای موجود را برآورده می سازد. همه دستورالعمل های تهیه شده توسط سازنده را مطالعه و پیروی نمایید.

از آلوده شدن نوار کمربند ایمنی بوسیله مواد پولیش، روغن، مواد شیمیایی و مخصوصاً اسید باطری پرهیز نمایید. جهت تمیز نمودن نوار کمربند ایمنی از محلول آب و صابون استفاده نمایید.

برای کودکان، اگر کمربند گردن و یا صورت وی را آزار می دهد، کودک را نزدیکتر به مرکز خودرو قرار دهید.

همه پشتهای های صندلی می بایست در حین رانندگی در وضعیت قائم قرار داشته باشند و در غیر اینصورت کمربند ایمنی، کارایی خود را از دست می دهد.

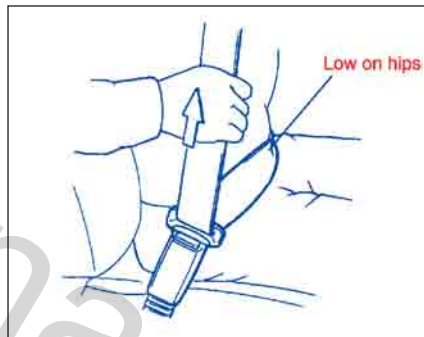
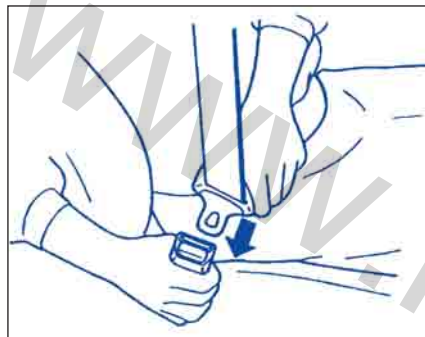
کمربند های ایمنی به گونه ای طراحی شده اند که در هنگام عمود بودن پشته صندلی بیشترین کارایی خود را به نمایش بگذارند.

### کمربند ایمنی

#### سیستم قفل کننده اضطراری (ELR)

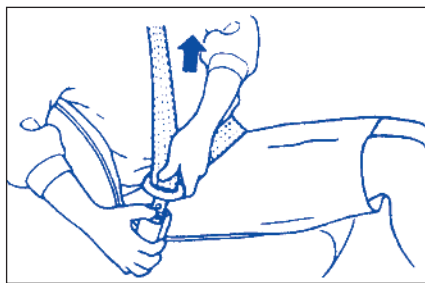
کمربند ایمنی مجهز به یک سیستم قفل کننده اضطراری (ELR) بوده که جهت قفل نمودن کمربند در طی توقف و یا ضربه ناگهانی طراحی شده است. این سیستم در صورتی که شما کمربند را خیلی سریع بکشید عمل می کند. چنانچه هنگام بستن کمربند ایمنی بعلت سریع کشیده شدن قفل گردد، اجازه دهید کمربند کمی به عقب برگردد تا قفل آن آزاد شود، سپس کمربند را آهسته تر بکشید.

#### یادآوری نکات ایمنی



به منظور بستن کمربند ایمنی، صاف بنشینید و کاملاً بر روی صندلی تکیه بزنید. زیانه متصل به کمربند را از این سو به آن سوی بدن خود بکشید و در داخل قفل کمربند ایمنی فشار داده تا صدای کلیک به گوش برسد.

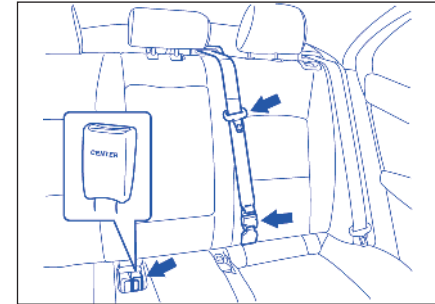
به منظور کاهش خطر لغزش در زیر کمربند در طی برخورد، نوار پایین کمربند را تا جای ممکن زیر مفاصل ران بیاندازید و آنرا با کشیدن نوار بالایی کمربند از طریق ضامن قفل کن در یک وضعیت مناسب تنظیم نمایید. طول نوار اریب بالایی کمربند (نوار روی شانه) خود به خود تنظیم شده تا اجازه حرکت آزادانه را به سرنشین بدهد.





جهت باز کردن کمربند، دکمه روی قفل کمربند ایمنی را فشار داده و به کمربند اجازه دهید تا جمع شود.

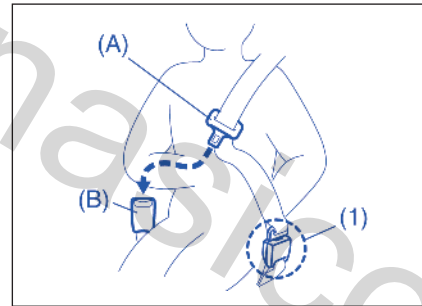
### کمربند ایمنی میانی عقب



کمربند ایمنی میانی عقب یک "کمربند ایمنی شانه‌ای" با گیره، صفحه قلاب و یک متصل کننده قابل جدا شدن است. برای اینکه گیره از گیره کمربند ایمنی راست عقب مشخص باشد بر روی آن کلمه "میانی" حک شده است. گیره کمربند ایمنی صندلی میانی و متصل کننده پنچوی طراحی شده اند که امکان اتصال صفحه قلاب اشتباهی وجود نداشته باشد. موقعی که کمربند ایمنی عقب در وضعیت عمود است، متصل کننده قابل جدا شدن را بست کنید. تنها موقعی که پشتی صندلی عقب به پایین خم شود، متصل کننده قابل جدا شدن را از بست آزاد

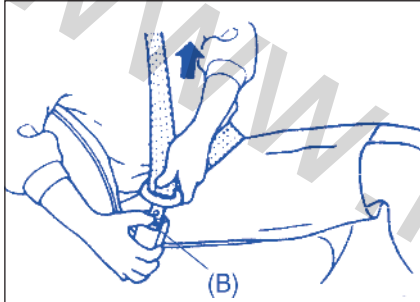
کنید. برای بست کردن و باز کردن متصل کننده به "باز کردن و بست کردن متصل کننده قابل جدا شدن" در این بخش مراجعه نمایید.

### محکم کردن



قبل از محکم کردن کمربند میانی عقب، اطمینان حاصل نمایید که متصل کننده قابل جدا شدن (۱) محکم بست شده باشد و تسمه آن پیچ خورده نیست. برای بستن کمربند ایمنی، بطور راست و عقب در صندلی نشسته، صفحه بست (A) را دور بدن کشیده و آن را درون بست (B) قرار دهید تا صدای "کلیک" شنیده شود.

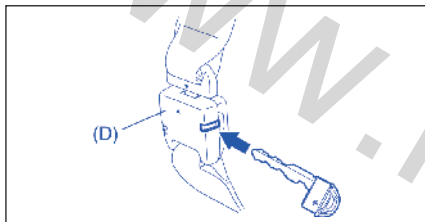
### باز کردن



برای باز کردن کمربند، تکه قرمز "PRESS" بر بست (B) را فشرده و صبر کنید تا کمربند به عقب کشیده شود.

بازو بسته کردن متصل کننده جداشونده

باز کردن



برای باز کردن متصل کننده:

- ۱) کلید را در شکاف متصل کننده (D) قرار داده و صبر کنید که کمر بند به عقب کشیده شود
- ۲) موقعی که کمر بند به طور کامل به عقب کشیده شد، کمر بند را در گیره قرار دهید. برای جزئیات به "بسته بندی کمر بند شانه ای میانی عقب" در این بخش مراجعه نمایید.

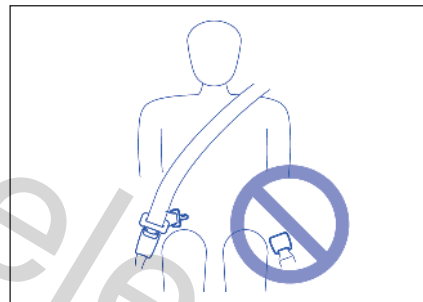
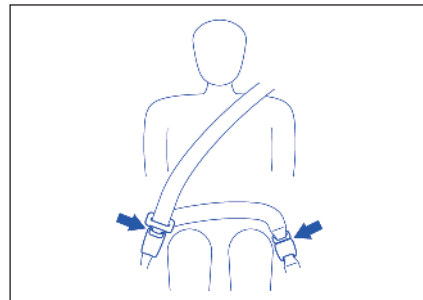
### توجه

موقعی که پشتی صندلی عقب به جلو خم شده است، مطمئن شوید که متصل کننده را از کمر بند میانی عقب باز کنید. در غیر اینصورت، منسوج کمر بند ایمنی ممکن است صدمه بخورد.

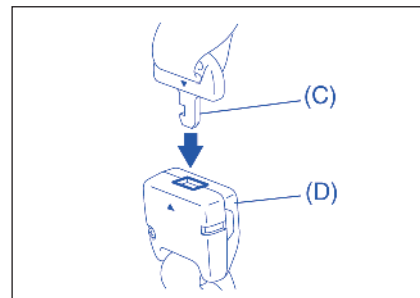


### هشدار

برای حداقل نمودن خطر صدمه شدید یا فوت در صورت تصادف، همیشه هر گیره کمر بند ایمنی را بست نمایید.



## بستن



برای بستن متصل کننده:

۱) کمر بند را از گیره بیرون بکشید.  
 ۲) صفحه بست متصل کننده (C) را در متصل کننده (D) بنحوی قرار دهید که نشان های مثلث هم راستا شوند و صدای "کلیک" بشنوید.

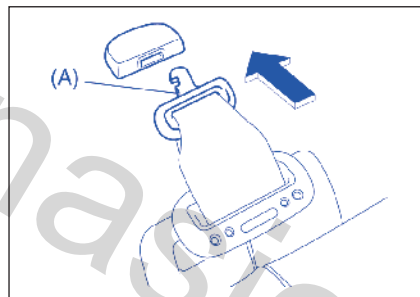


## هشدار

اطمینان حاصل نمایید که متصل کننده قابل جدا شدن بطور محکم بسته شده باشد و منسوج پیچ نخورده باشد.

## جمع کردن کمر بند ایمنی شانه میانی عقب

بعد از اینکه کمر بند بطور کامل به عقب کشیده شد، حتما کمر بند را جمع نمایید.



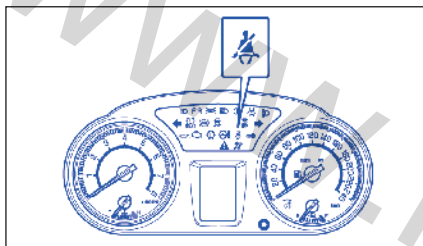
برای جمع کردن کمر بند، صفحه قلاب (A) را درون شکاف گیره قرار دهید. برای کشیدن کمر بند به بیرون، خیلی ساده صفحه قلاب را بکشید.



## احتیاط

کمر بند را بطور صحیح جمع کنید در غیر اینصورت در صورت تصادف خودرو ممکن است انتهای کمر بند به سر نشینان بخورد.

## یادآور کمر بند ایمنی راننده

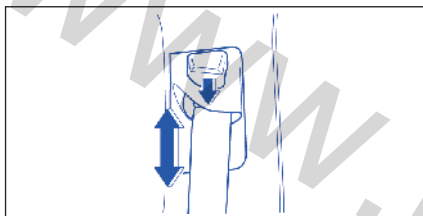


موقعی که راننده کمر بند ایمنی خود را قفل نکند، یادآور کمر بند ایمنی راننده در صفحه جلو آمپر روشن می شود یا چشمک زده و صدای سوت شنیده می شود تا به راننده یادآوری کند که کمر بند ایمنی خود را بست نماید. برای جزئیات بیشتر به توضیحات زیر مراجعه نمایید.

اگر موقعی که کلید موتور برای تغییر حالت احتراق به وضعیت "ON" فشار داده می شود، کمر بند ایمنی راننده بسته نشده باشد، یادآور به شرح زیر عمل می کند:

۱) چراغ یادآور کمر بند ایمنی راننده روشن می شود.  
 ۲) بعد از اینکه سرعت خودرو به حدود ۱۵ کیلومتر/ساعت رسید، یادآور کمر بند ایمنی راننده چشمک می زند و صدای یک سوت به مدت ۹۵ ثانیه شنیده می شود.  
 ۳) بعد از اینکه مرحله ۲) خاتمه یافت، چراغ یادآور تا زمانی که کمر بند ایمنی راننده بسته شود روشن باقی خواهد ماند.

### تنظیم‌کننده ارتفاع (در صورت تجهیز)



ارتفاع کمر بند ایمنی را به نحوی تنظیم نمایید که کمر بند در مرکز شانه بیرونی حرکت نماید. جهت بالا رفتن، بست را به سمت بالا بلغزانید. جهت پایین آمدن، هنگامی که دکمه قفلی را به سمت بیرون می کشید بست را بسمت پایین بلغزانید. پس از تنظیم، اطمینان حاصل نمایید که بست بطور ایمن قفل شده است.



#### اخطار

اطمینان حاصل نمایید که کمر بند در مرکز شانه بیرونی قرار دارد. کمر بند می بایست دور از صورت و گردن شما قرار بگیرد اما از شانه شما پایین نیافتد. عدم تنظیم صحیح کمر بند کارایی ایمنی کمر بند را در تصادفات کاهش می دهد

### یادآور کمر بند ایمنی سرنشین جلو

یادآور کمر بند ایمنی سرنشین جلو تنها موقعی که یک سرنشین در صندلی جلو نشسته باشد، فعال می شود. در بعضی از موقعیت ها، مثل موقعی که اشیاء سنگین را روی صندلی جلو قرار می دهید، ممکن است یادآور کمر بند ایمنی فعال شود گویی که سرنشینی بر صندلی جلو نشسته است. یادآور کمر بند ایمنی سرنشین جلو به همان روش یادآور کمر بند ایمنی راننده عمل می کند غیر از اینکه تنها ۱۰ ثانیه بعد از فشردن تکه موتور برای تغییر حالت احتراق به وضعیت "ON" فعال می گردد.

اگر راننده کمر بند خود را بسته باشد و بعداً آنرا باز نماید، سیستم یادآوری کمر بند از مرحله ۱ یا مرحله ۲ بر اساس سرعت خودرو فعال خواهد شد. هنگامی که سرعت خودرو کمتر از ۱۵ km/h می باشد، سیستم یادآوری از مرحله ۱ شروع خواهد شد. هنگامی که سرعت خودرو بالاتر از ۱۵ km/h باشد، سیستم یادآوری از مرحله ۲ شروع خواهد شد.

هنگامی که راننده کمر بند خود را ببندد و یا سوئیچ موتور را در وضعیت OFF قرار بگیرد، سیستم یادآوری بطور اتوماتیک لغو خواهد شد.



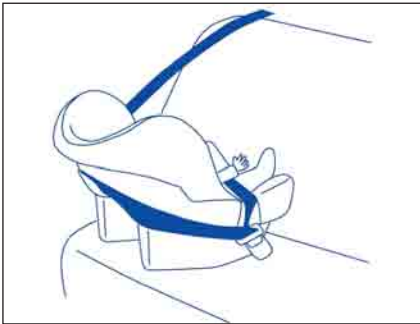
#### اخطار

مطلقاً ضروریست که راننده و سرنشینان همیشه کمر بند های ایمنی خود را ببندند. اشخاصی که کمر بند ایمنی خود را نمی بندند بیشتر از سایرین در زمان وقوع حادثه در خطر آسیب دیدگی قرار دارند. عادت کنید که قبل از قرار دادن کلید در سوئیچ، کمر بند خود را ببندید.

سیستم های نگهدارنده کودک



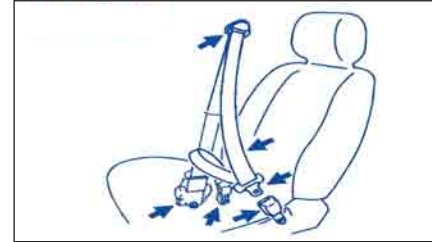
نگهدارنده اطفال - فقط صندلی عقب



اخطار

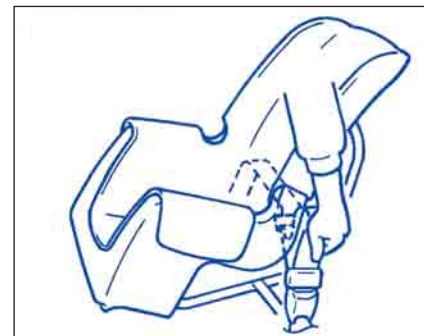
از بازرسی همه مجموعه های کمربند ایمنی پس از هر تصادف اطمینان حاصل نمایید. هر مجموعه کمربند ایمنی که در لحظه تصادف مورد استفاده قرار گرفته است (به جز تصادف های خیلی جزئی)، می بایست تعویض گردد حتی اگر آسیب دیدگی به طور ظاهری قابل رویت نباشد. هر مجموعه کمربند ایمنی که در زمان تصادف مورد استفاده قرار نگرفته است در صورتی که به درستی کار نکرده و یا به هر طریقی آسیب دیده است می بایست تعویض گردد.

بازرسی کمربند ایمنی

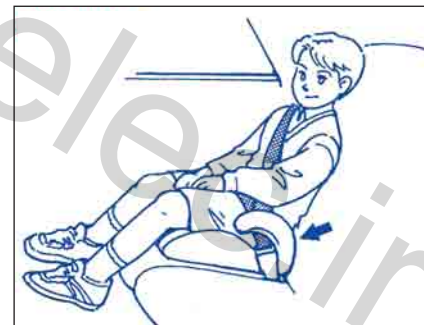


کمربند های ایمنی را به منظور اطمینان از کارکرد صحیح و عدم آسیب دیدگی، به صورت دوره ای بازرسی نمایید. نوار کمربند ایمنی، قلابها، زبانه های قفل، قفل کننده ها، بست ها و حلقه های راهنما را کنترل نمایید. هریک از کمربندها را که به درستی عمل نمی کنند و یا آسیب دیده اند، تعویض نمایید.

نگهدارنده کودک



صندلی بالا برنده کودک



سوزوکی اکیداً توصیه می نماید که شما از سیستم نگهدارنده کودک به منظور نگهداری اطفال و کودکان کم سن استفاده ننمایید. انواع متعددی از سیستم های نگهدارنده کودک موجود می باشد اطمینان حاصل نمایید که سیستم انتخابی توسط شما، استانداردهای ایمنی موجود را برآورده می سازد همه سیستم های نگهدارنده کودک به نحوی طراحی شده اند که به صندلی خودرو یا بوسیله کمربندهای ایمنی (نوارکمربند) و یا بوسیله ISOFix نوع قلابدار (در صورت تجهیز) محکم می شوند.

در هر زمانی که امکان دارد سوزوکی توصیه می نماید که سیستم های نگهدارنده کودک بر روی صندلی عقب نصب شوند. بر مبنای آمار تصادفات، کودکان هنگامی که بر روی صندلی های عقب مهار می شوند، سالم تر از زمانی هستند که بر روی صندلی های جلو قرار دارند. هنگامی که شما مجبور به استفاده از مهار کودک از نوع رو به جلو در صندلی جلو به سمت سرنشین می باشید، صندلی سرنشین را تاجای ممکن عقب تر تنظیم نمایید.

(برای کشورهای اروپایی EU)

هنگام خرید سیستم نگهدارنده کودک و نصب بر روی خودروی سوزوکی خود، به اطلاعات نگهداری مناسب کودک در بخش سیستم مهار کودک برای کشورهای EU مراجعه نمایید.

### تذکر:

هرگونه مقررات قانونی را در خصوص نگهدارنده کودک، مراعات فرمایید.



### اخطار

اگر خودروی شما مجهز به سیستم ایربگ جلو سمت سرنشین می باشد، از نگهدارنده رو به پشت کودک جهت نصب بر روی صندلی جلو استفاده ننمایید. اگر ایربگ جلو باد شود، کودکی بر روی نگهدارنده رو به پشت مهار شده است ممکن است کشته شده و یا آسیب جدی ببیند. قسمت پشتی نگهدارنده رو به پشت کودک به ایربگ در حال باز شدن بسیار نزدیک است.



### اخطار

اگر نگهدارنده کودک به نحو شایسته ای در خودرو محکم نشده باشد، کودکان در هنگام سانحه در معرض خطر قرار می گیرند. هنگام نصب یک سیستم نگهدارنده کودک، اطمینان حاصل نمایید که کودک را مطابق دستورالعمل های شرکت سازنده به طور ایمن درون سیستم نگهدارنده کودک قرار داده اید.



### اخطار

در یک سانحه یا توقف ناگهانی، زیرآرنجی صندلی عقب (در صورت تجهیز) ممکن است به سمت جلو بیفتد. اگر کودکی در یک سیستم نگهدارنده رو به پشت در وسط صندلی عقب قرار داشته باشد، افتادن زیرآرنجی ممکن است به وی آسیب برساند. اطمینان حاصل نمایید که زیرآرنجی در جای خود قرار داشته و در صورت عدم استفاده قفل شده است.



سیستم نگهدارنده کودک برای کشورهای اروپایی (EU)  
نگهدارنده کودک

تناسب موقعیت هریک از صندلی های سرنشین برای محل کودکان و سوار کردن کودک در سیستم نگهدارنده در جدول زیر نمایش داده شده است. هر زمانی که شما کودکان زیر ۱۲ سال یا کوتاه تر از ۱۵۰ سانتی متر را با خود حمل می نمایید، با مراجعه به جدول به نحو شایسته ای از نگهدارنده کودک که منطبق با اصل ECE-R 44 که مربوط به استاندارد نگهدارنده های کودک می باشد، استفاده نمایید.

جدول اطلاعات مرسوم (بستن به وسیله کمربند ایمنی) نصب مناسب سیستم های نگهدارنده کودک برای وضعیت های متفاوت برای مدل های ۳ درب

وضعیت نشیمن (یا سایر محل ها)					گروه وزنی
میانمی مرکزی	میانمی خارجی	عقب وسط	عقب خارجی	صندلی جلو سرنشین	
N.A.	N.A.	N.A.	U	x	گروه 0 تا 10 کیلوگرم
N.A.	N.A.	N.A.	U	x	گروه 0+ تا 13 کیلوگرم
N.A.	N.A.	N.A.	U	x	گروه I 9 تا 18 کیلوگرم
N.A.	N.A.	N.A.	UF	x	گروه II 10 تا 25 کیلوگرم
N.A.	N.A.	N.A.	UF	x	گروه III 22 تا 36 کیلوگرم

برای مدل های ۵ درب

وضعیت نشیمن (یا سایر محل ها)					گروه وزنی
میانمی مرکزی	میانمی خارجی	عقب وسط	عقب خارجی	صندلی جلو سرنشین	
N.A.	N.A.	x	U	x	گروه 0 تا 10 کیلوگرم
N.A.	N.A.	x	U	x	گروه 0+ تا 13 کیلوگرم
N.A.	N.A.	x	U	x	گروه I 9 تا 18 کیلوگرم
N.A.	N.A.	x	UF	x	گروه II 10 تا 25 کیلوگرم
N.A.	N.A.	x	UF	x	گروه III 22 تا 36 کیلوگرم



کلید لغات قرارداده شده در جدول فوق:

- U: مناسب برای دسته عمومی نگهدارنده ها که برای استفاده در این گروه سنی مورد تأیید می باشد.  
UF: مناسب برای دسته عمومی نگهدارنده های رو به جلو که برای استفاده در این گروه سنی مورد تأیید می باشد.  
L: مناسب برای نگهدارنده های بخصوص که در لیست پیوست ارائه شده است.  
این نگهدارنده ها ممکن است مربوط دسته های خودرویی بخصوص، محدود یا نیمه عمومی باشد.  
B: نگهدارنده داخلی خودرو که مناسب برای این گروه سنی می باشد.  
X: وضعیت نشیمن مناسب برای کودکان این گروه سنی نمی باشد.

تذکر:

پشت سری باید در حالت استفاده قرار گیرد.

تذکر:

”یونیورسال“ گروه مقررات ECE - ضوابط ۴۴ است.

جدول اطلاعات نصب مناسب سیستمهای نگهدارنده ISOFIX برای وضعیت های مختلف ISOFIX  
برای خودروهای ۳ درب

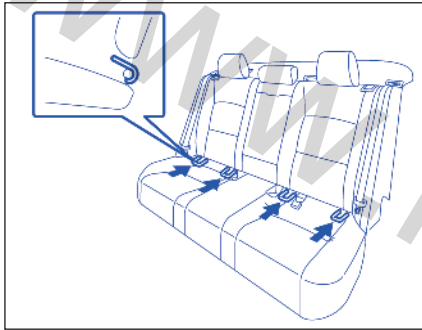
وضعیت نشیمن (با سایر محل ها)						لوازم نصب کردنی	کلاس ابعاد	گروه وزنی
سایر محل ها	میانی مرکزی	میانی خارجی	عقب وسط	عقب خارجی	صندلی جلو سر نشین			
N.A.	N.A.	N.A.	N.A.	x	N.A.	ISO/L1	F	مواد قابل حمل
N.A.	N.A.	N.A.	N.A.	x	N.A.	ISO/L2	G	
N.A.	N.A.	N.A.	N.A.	N.A.	N.A.	I*		
N.A.	N.A.	N.A.	N.A.	x	N.A.	ISO/R1	E	گروه O تا ۱۰ کیلوگرم
N.A.	N.A.	N.A.	N.A.	N.A.	N.A.	I*		
N.A.	N.A.	N.A.	N.A.	x	N.A.	ISO/R1	E	گروه O+ تا ۱۳ کیلوگرم
N.A.	N.A.	N.A.	N.A.	x	N.A.	ISO/R2	D	
N.A.	N.A.	N.A.	N.A.	x	N.A.	ISO/R3	C	
N.A.	N.A.	N.A.	N.A.	N.A.	N.A.	I*		
N.A.	N.A.	N.A.	N.A.	x	N.A.	ISO/R2	D	
N.A.	N.A.	N.A.	N.A.	x	N.A.	ISO/R3	C	گروه I ۹ تا ۱۸ کیلوگرم
N.A.	N.A.	N.A.	N.A.	IUF*	N.A.	ISO/F2	B	
N.A.	N.A.	N.A.	N.A.	IUF*	N.A.	ISO/F2X	B1	
N.A.	N.A.	N.A.	N.A.	IL	N.A.	ISO/F3	A	
N.A.	N.A.	N.A.	N.A.	N.A.	N.A.	I*		

راهنمای حروف که در جدول فوق استفاده شده اند.

IUF: مناسب برای سیستم های صندلی کودک رو به جلو ISOFIX گروه یونیورسال تایید شده برای استفاده در این گروه وزنی  
IL: مناسب برای ISOFIX CRS خاص گروه های "خودرو خاص"، "محدود" یا "شبه یونیورسال" ISOFIX CRS باید برای نوع خودرو خاص تایید شود.  
X: وضعیت ISOFIX مناسب سیستم های صندلی کودک ISOFIX در این گروه وزنی و/یا این گروه اندازه ای مناسب نیست

تذکر: (۱) پشت سری صندلی باید در وضعیت استفاده خود باشد. تذکر: "یونیورسال" گروه مقررات ECE - ضوابط ۴۴ است.

## نصب قلابهای ISOFIX (در صورت تجهیز)



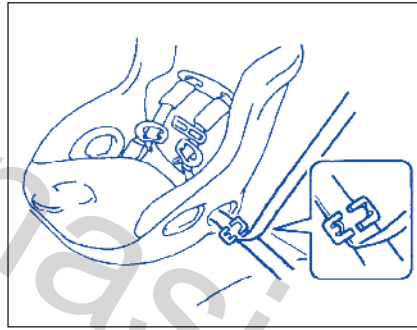
خودروی شما مجهز به قلابهای تحتانی در قسمت خارجی صندلی عقب جهت محکم نمودن سیستم نگهدارنده کودک نوع ISOFIX به وسیله میله های اتصال می باشد. قلابهای تحتانی در محلی که نشیمن صندلی عقب به انتهای پشتی صندلی می رسد، قرار دارند.



## اخطار

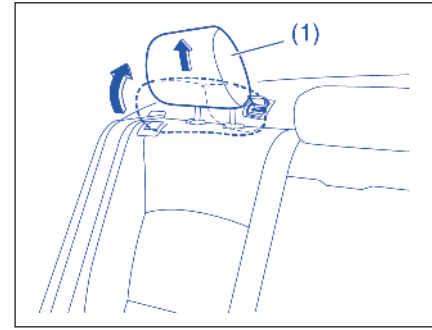
اطمینان حاصل نمایید نگهدارنده کودک نوع ISOFIX را فقط در موقعیت خارجی صندلی نصب می نمایید و نه در وضعیت مرکزی صندلی عقب.

## کمربند نوع ELR



سیستم نگهدارنده کودک خود را مطابق با دستورالعمل های فراهم شده به وسیله سازنده این سیستم نصب نمایید. اطمینان حاصل نمایید که کمربند ایمنی به طور ایمن چفت شده است. سیستم نگهدارنده کودک را در همه جهات حرکت دهید تا اطمینان حاصل نمایید که بطور محکم نصب شده است.

## نصب کمربندهای ایمنی Lap-Shoulder

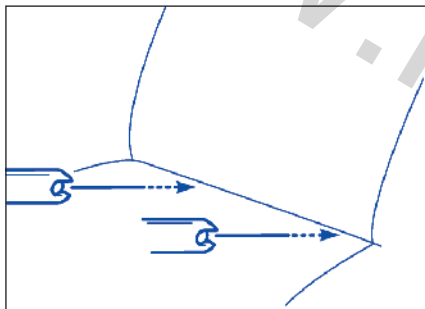


قبل از نصب یک سیستم نگهدارنده کودک در صندلی عقب، پشت سری را تا بالاترین موقعیت خود بالا ببرید.

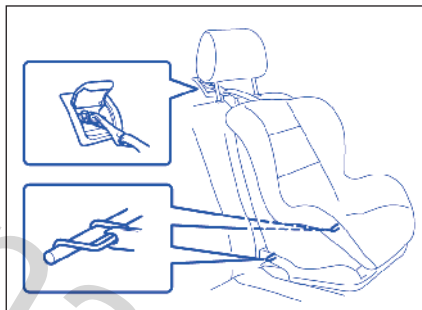
۱) پشت سری عقب را به بالاترین وضعیت خود بکشید.

قبل از نصب سیستم نگهدارنده کودک، پشت سری را تا بالاترین وضعیت خود بالا ببرید.

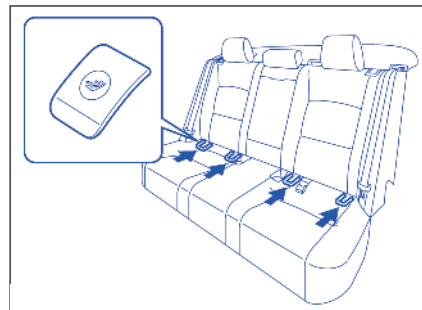
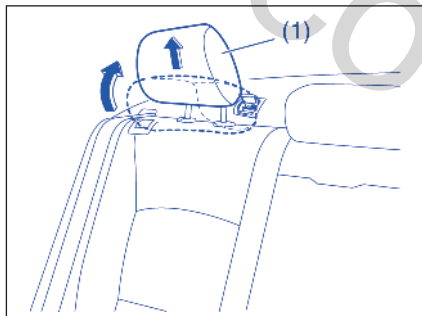
۲) در صورت امکان، پشتی صندلی را جهت سهولت در نصب به سمت عقب تا کنید.



۳) نگهدارنده کودک را روی صندلی عقب قرار داده، میله های اتصال را به قلابهای بین صندلی و پشتی صندلی وصل نمایید.

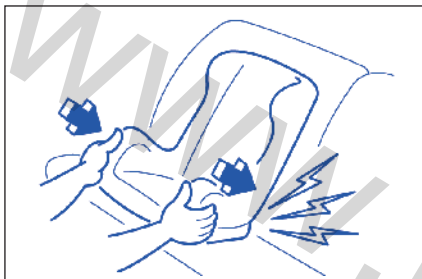


اطمینان حاصل نمایید که از تسمه های فوقانی مطابق با دستورالعمل های فراهم شده توسط سازنده سیستم نگهدارنده کودک استفاده می نمایید. در این قسمت به نصب عمومی اشاره شده است



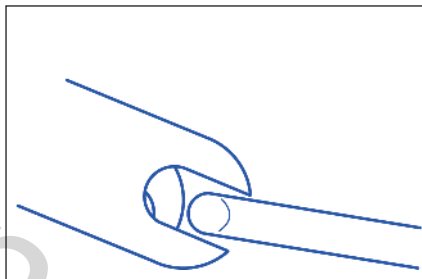
سیستم نگهدارنده نوع ISOFIX را مطابق با دستورالعمل های فراهم شده بوسیله سازنده این سیستم نصب نمایید. پس از سیستم نگهدارنده کودک، آنرا در همه جهات حرکت دهید تا اطمینان حاصل نمایید که میله های اتصال به طور محکم در قلابها سفت شده اند.

خودرو شما همچنین مجهز به بندقلابهای فوقانی می باشد (برای اطلاع از جزئیات بیشتر به نصب تسمه های فوقانی نگهدارنده کودک مراجعه نمایید).

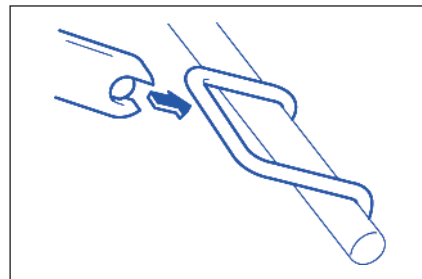


۶) قسمت جلوی نگهدارنده کودک را گرفته و نگهدارنده را با زور فشار دهید تا به میله های اتصال چفت شود. با حرکت دادن سیستم نگهدارنده کودک به تمام جهات و مخصوصاً به سمت جلو، اطمینان حاصل نمایید که سیستم نگهدارنده کودک به طور محکم چفت شده است. ۷) اگر پشتی صندلی را تا کرده اید آنرا به حالت عمود برگردانید.

۸) با مراجعه به بخش نصب نگهدارنده کودک با تسمه فوقانی که توضیح آن در زیر آمده است کمر بند فوقانی تسمه را متصل نمایید.



۵) نگهدارنده کودک را به سمت قلابها به نحوی فشار دهید که سرمیله های اتصال اندکی به قلابها گیر کند. با استفاده از دست، وضعیت آن را تثبیت کنید.



۴) با استفاده از دست، سرمیله های اتصال را با قلابها تنظیم نمایید. مواظب باشید انگشتتان گیر نکند.



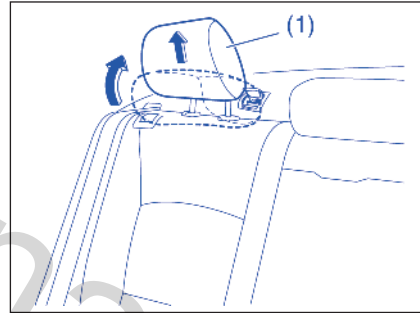
### هشدار

موقعی که هر نوع صندلی کودک نصب می شود پشتی صندلی باید همیشه در وضعیت نسبتاً عمودی باشد. صندلی خم شده یا بست نشده کار آبی مورد نظر سیستم صندلی کودک را کاهش می دهد.



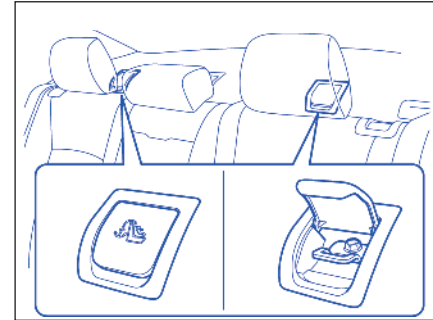
**اخطار**

هرگز تسمه فوقانی را به حلقه نگهدارنده بار (در صورت تجهیز) متصل ننمایید. اتصال ناصحیح تسمه فوقانی کارایی سیستم نگهدارنده کودک را کاهش می دهد.



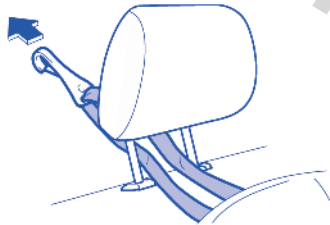
۱) پشت سری (۱) را به طرف بالا کشیده و آن را در بالاترین وضعیت قفل نمایید.  
 ۲) صندلی کودک را با استفاده از سیستم نگهدارنده که نیاز به تسمه بالایی ندارد محکم کنید.  
 ۳) پوشش دارای نشان بست مهار را برداشته تا بست مهار دیده شود. موقعی که بست مهار استفاده نمی شوند پوشش را ببندید.  
 ۴) تسمه بالایی را به بست مهار قلاب نمایید و طبق دستورالعمل ارائه شده توسط سازنده سیستم صندلی کودک تسمه بالایی را محکم کنید. تسمه بالایی را به مهار متناظر بطور مستقیم واقع در پشت صندلی کودک وصل نمایید. تسمه بالایی را به حلقه های حفاظ بار و بنه (در صورت نصب در خودرو شما) متصل نمایید.

**نصب نگهدارنده کودک با تسمه فوقانی  
(در صورت تجهیز)**

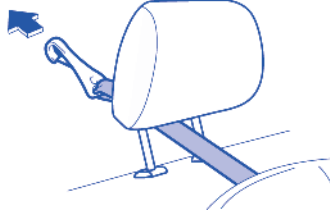


بعضی از سیستمهای نگه دارنده خودرو نیازمند استفاده از تسمه فوقانی می باشد براكه های تسمه فوقانی در پشت صندلی عقب مطابق شکل قرار گرفته اند. تعداد براكه قلاب فراهم شده در خودروی شما بستگی به مشخصات خودرو دارد. سیستم نگهدارنده خودرو را مطابق ذیل نصب نمایید.

**Type 1**

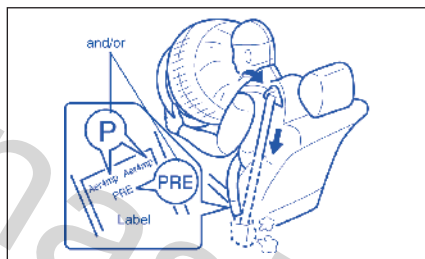


**Type 2**



۵ پشت سری را نصب نمایید، آنگاه تسمه بالایی را از زیر پشت سری به شکل نشان داده شده رد کنید. (برای اطلاع از جزئیات چگونگی بالابردن یا پایین آوردن پشت سری به بخش "پشت سری قابل تنظیم" مراجعه نمایید).

### سیستم پیش‌کشنده کمربند ایمنی (در صورت تجهیز)



**اخطار**  
این قسمت از راهنمای مالک، سیستم پیش‌کشنده کمربند ایمنی خودروی سوزوکی شما را شرح می‌دهد.

به منظور مشخص نمودن اینکه آیا کمربند جلوی خودروی شما به پیش‌کشنده کمربند ایمنی مجهز می‌باشد یا خیر، لیبل روی کمربند را که در قسمت پایین کمربند قرار دارد کنترل نمایید. اگر حرف P و یا PRE مطابق شکل موجود باشد، خودروی شما به سیستم پیش‌کشنده کمربند ایمنی مجهز می‌باشد. شما می‌توانید کمربند ایمنی با پیش‌کشنده را به همان روش کمربندهای ایمنی استفاده نمایید.

این بخش و بخش سیستم نگهدارنده کمکی (ایر بگ‌ها) را به منظور یادگیری بیشتر در خصوص سیستم پیش‌کشنده مطالعه نمایید.

سیستم پیش‌کشنده کمربند ایمنی با سیستم نگهدارنده تکمیلی (ایر بگ‌ها) کار می‌کند سنسورهای ایر بگ و سیستم کنترل الکترونیک ایر بگ پیش‌کشنده‌های کمربند ایمنی را نیز کنترل می‌نمایند. هنگامی که ایر بگ‌ها فعال می‌شوند، پیش‌کشنده‌ها نیز فعال می‌شوند. برای احتیاط و اطلاعات عمومی شامل سرویس سیستم پیش‌کشنده، به بخش سیستم نگهدارنده تکمیلی (ایر بگ‌ها) و علاوه بر آن به بخش سیستم پیش‌کشنده کمربند ایمنی مراجعه و از اقدامات پیش‌گیرانه آن پیروی نمایید.

پیش‌کشنده در هر یک از جمع‌کننده‌های کمربند ایمنی جلو قرار دارد. پیش‌کشنده، کمربند ایمنی را به نحوی محکم می‌کند که کمربندها خود را در صورت بروز سانحه از جلو بطور ایمن تر با سرنشین تطبیق می‌دهند. قفل‌کننده‌ها پس از فعال شدن پیش‌کشنده‌ها قفل باقی می‌مانند. به محض فعال شدن، سر و صدا ایجاد شده و مقداری دود ممکن است آزاد شود. این شرایط مضر نبوده و نشان‌دهنده آتش‌سوزی در خودرو نمی‌باشد.

به منظور به حداقل رساندن خطر آسیب دیدگی جدی و یا مرگ ناشی از سانحه، راننده و همه سرنشینان همیشه می‌بایست به نحو مقتضی با بستن کمربند ایمنی مهار گردند، صرفنظر از اینکه این کمربندها مجهز به سیستم پیش‌کشنده باشند یا نباشند.

### سیستم حفاظتی کمکی (ایر بگ‌ها) (در صورت تجهیز)



#### اخطار

اخطار این بخش از راهنمای مالک، حفاظت از شما توسط سیستم حفاظتی کمکی (ایر بگ‌ها) که توسط سوزوکی فراهم شده است را شرح می‌دهد. لطفاً تمام این دستورالعمل را به منظور به حداقل رساندن خطر جراحات جدی یا مرگ، به دقت مطالعه نموده و پیروی نمایید.

عملیات سرویس بر روی اجزاء سیستم پیش کشنده و یا سیم کشی مربوط به آن فقط می‌بایست توسط نمایندگی‌های مجاز منتخب سوزوکی کیزاشی\* که برای این منظور دوره بخصوصی دیده اند انجام پذیرد. سرویس نامناسب ممکن است منجر به غیرقابل استفاده شدن کمر بند گردد. هرکدام از این دو شرایط می‌تواند منجر به آسیب دیدگی شخصی گردد. به منظور جلوگیری از خرابی و یا فعال شدن ناخواسته پیش کشنده‌ها، اطمینان حاصل نمایید که باتری قطع شده و سوئیچ موتور قبل از انجام هرگونه سرویس الکتریکی بر روی خودروی شما حداقل ۹۰ ثانیه در وضعیت LOCK قرار دارد. به اجزاء سیم کشی سیستم پیش کشنده دست نزنید. سیم کشی سیستم دارای نوار چسب زرد رنگ و یا لوله زرد رنگ می‌باشد و اتصالات زرد هستند. هنگام معیوم نمودن خودروی سوزوکی خود از نمایندگی‌های مجاز منتخب سوزوکی کیزاشی\* کمک بگیرید.

#### تذکر:

پیش کشنده‌های کمر بند ایمنی به سیستم غیر فعال سازی کیسه هوا سر نشین جلو متصل نیستند. حتی اگر کیسه هوا سر نشین جلو غیر فعال شده اند، پیش کشنده‌های کمر بند ایمنی همچنان فعال هستند.

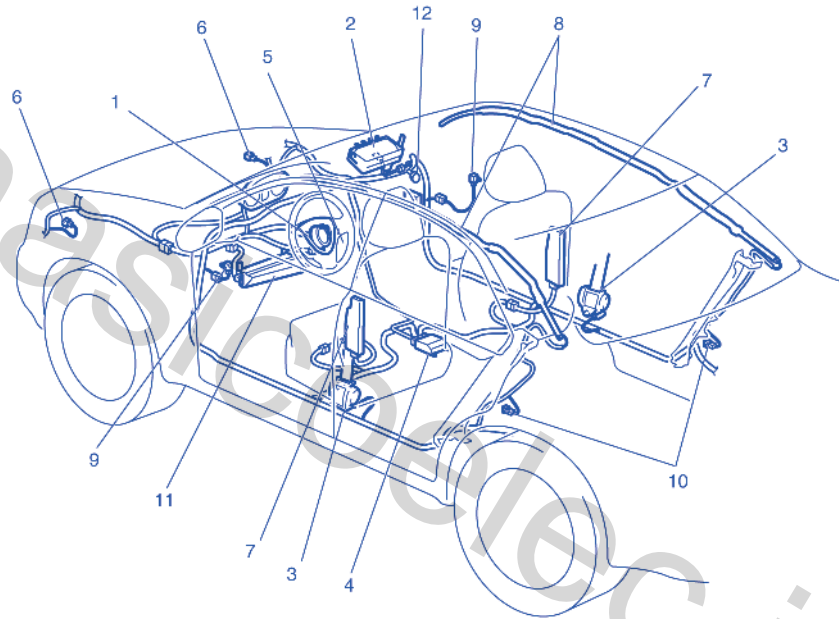
کاملاً به صندلی تکیه دهید؛ راست بنشینید و به سمت جلو یا پهلوها تکیه نزنید. کمر بند را به نحوی تنظیم نمایید که نوار کمر بند سرتاسر لگن خاصره را بپوشاند و نه دور کمر را. لطفاً به منظور اطلاع از جزئیات در خصوص نشستن مناسب و تنظیم کمر بند‌های ایمنی به بخش تنظیم کمر بند ایمنی و راهنمایی‌ها و احتیاط‌های مربوط به کمر بند‌های ایمنی در بخش کمر بند‌های ایمنی و سیستم نگهدارنده کودک مراجعه نمایید. لطفاً توجه داشته باشید که پیش کشنده‌ها همراه با ایربگ‌ها در تصادفات جدی از جلو فعال خواهند شد. این سیستم به گونه‌ای طراحی نشده است که در ضربه‌های از عقب خودرو، ضربه‌ای جانبی، چپ شدن، تصادفات جزئی از جلو، فعال گردد. اگر پیش کشنده‌ها فعال شوند (این بدان مفهوم است که ایربگ‌ها نیز فعال شده‌اند). در اسرع وقت سیستم پیش کشنده را جهت سرویس نزد نمایندگی‌های مجاز منتخب سوزوکی کیزاشی\* ببرید. اگر چراغ ایربگ بر روی صفحه نمایشگر داشبورد چشمک‌زنند و یا هنگامی که سوئیچ در وضعیت ON قرار دارد، زمان کوتاهی روشن شود، بیشتر از ۱۰ ثانیه روشن بماند یا حین رانندگی روشن شود، سیستم پیش کشنده یا سیستم ایربگ ممکن است به نحو مناسب کار نکنند. در اسرع وقت هر دو سیستم را به منظور بازرسی به نمایندگی‌های مجاز منتخب سوزوکی کیزاشی\* ببرید.

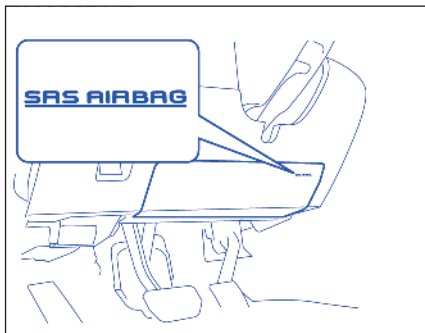
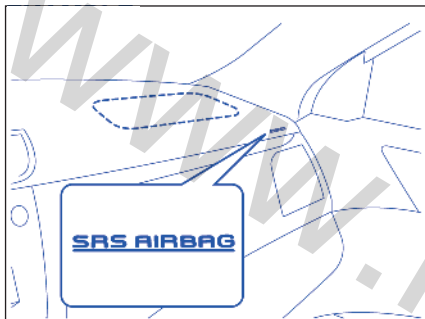
\*جهت اطلاع از آخرین وضعیت بروزآوری شده نمایندگی‌های مجاز منتخب سوزوکی کیزاشی به صفحه ۲۱۰ و سایت اینترنتی [www.isaco.ir](http://www.isaco.ir) مراجعه نمایید.



خودرو شما علاوه بر کمربند ایمنی در هر صندلی جلو مجهز به سیستم بازدارنده کمکی شامل اجزاء زیر است:

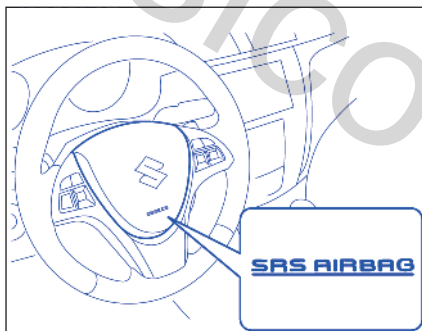
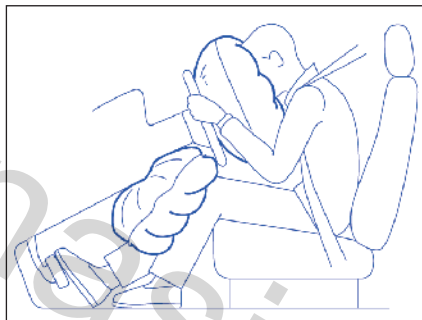
۱. ایربگ جلو راننده
۲. ایربگ سرنشین جلو
۳. پیش کشنده کمربند ایمنی
۴. کنترل کننده کیسه هوا
۵. نشانگر "PASS AIRBAG OFF"
۶. سنسورهای تصادف از جلو
۷. ایربگهای طرفین جلو
۸. ایربگهای طرفین
۹. سنسورهای تصادف از پهلو
۱۰. سنسورهای تصادف از عقب
۱۱. ایربگ جلو زانو
۱۲. کلید غیر فعال سازی ایربگ





ایر بیگ جلو راننده در پشت صفحه مرکزی غربیک فرمان واقع شده است و ایر بیگ سر نشین جلو در پشت داشبورد قرار گرفته است. ایر بیگ جلو زانو در محفظه داشبورد زیر غربیک فرمان قرار گرفته است.

### ایر بیگهای جلو و ایر بیگ جلو زانو

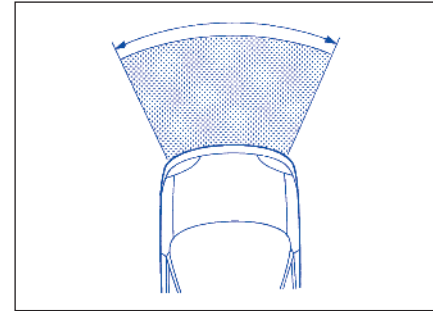


اگر موقع فشردن سوئیچ موتور به وضعیت "ON"، چراغ ایر بیگ بر صفحه نمایشگر (جلو آمپر) چشمک نزند یا روشن نشود، یا چراغ ایر بیگ روشن بماند، یا موقع رانندگی روشن شود، ممکن است سیستم ایر بیگ (یا سیستم پیش کشنده کمربند ایمنی) خراب باشند. در اولین فرصت ممکن برای بازرسی سیستم ایر بیگ به نمایندگی های مجاز منتخب سوزوکی کیزاشی\* مراجعه نمایید.

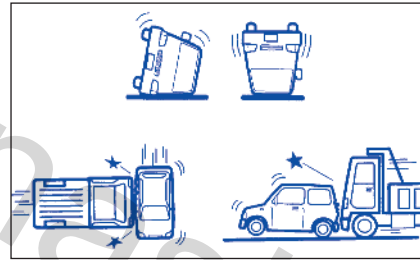
\* جهت اطلاع از آخرین وضعیت بروزآوری شده نمایندگی های مجاز منتخب سوزوکی کیزاشی به صفحه ۲۱۰ و سایت اینترنتی [www.isaco.ir](http://www.isaco.ir) مراجعه نمایید.

واژه های "SRS AIRBAG" بر پوشش ایربرگ حک شده اند تا محل ایربرگ را نشان دهند.

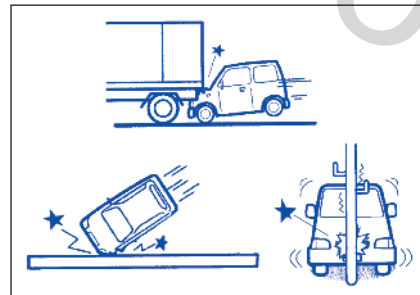
محدوده تصادف از جلو



ایربرگهای جلو و ایربرگ جلو زانو در موارد زیر باد نمی شوند.



کیسه های هوا جلو و ایربرگ جلو زانو در موارد زیر احتمالاً باد نمی شوند.



کیسه های هوا جلو و ایربرگ جلو زانو بنحوی طراحی شده اند که تنها در تصادف شدید از جلو عمل کنند

ایربرگ جلو و ایربرگ جلو زانو برای ضربه از پشت، ضربه از پهلو، واژگون شدن (چپ شدن) یا تصادفات ضعیف از جلو طراحی نشده اند از این رو در این نوع سوانح حفاظتی تامین نمی کنند. بخاطر داشته باشید که از آن جایی که کیسه های هوا تنها یکبار در مدت تصادف به کار می افتند لازم است که کمربندهای ایمنی سرنشینان را از حرکات بعدی در جریان تصادف حفظ نمایند.

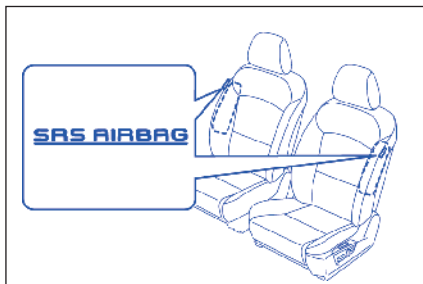
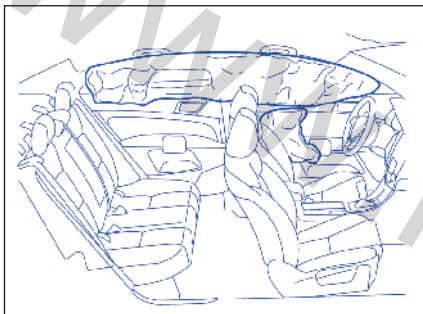
در نتیجه، ایربرگ جایگزین کمربند ایمنی نیست. برای حداکثر نمودن حفاظت خود، همیشه کمربند ایمنی را ببندید. آگاه باشید که هیچ سیستمی نمی تواند مانع تمامی صدمات احتمالی ممکن در تصادف گردد.



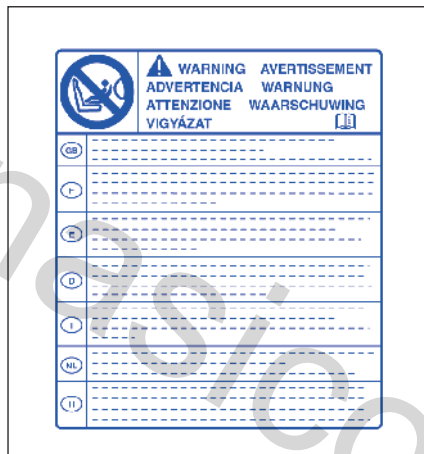
اخطار

ایربرگ، سیستم حفاظتی مکمل کمربند ایمنی در برابر تصادف است. راننده و تمامی سرنشینان باید در تمامی مواقع کمربند ایمنی را به درستی بسته باشند خواه در صندلی آنها ایربرگ نصب شده باشد یا خیر، تا ریسک صدمه شدید یا فوت در صورت تصادف به حداقل برسد.

ایربگ جانبی جلو و ایربگ جانبی پرده ای



مفهوم نماد ایربگ (در صورت تجهیز در خودرو)



ممکن است این برچسب بر آفتابگیر نصب شده باشد.



**اخطار**

از صندلی کودک رو به عقب در صندلی دارای ایربگ، استفاده ننمایید.

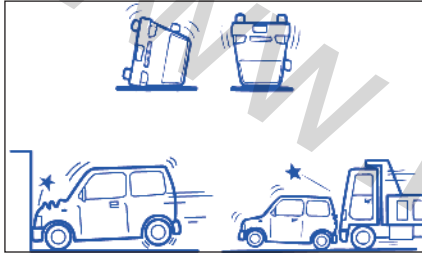


**اخطار**

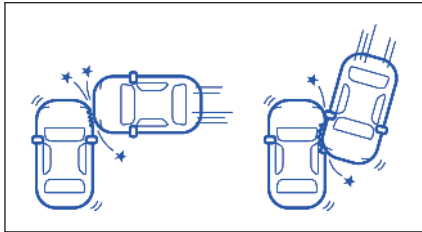
موقع استفاده از سیستم صندلی کودک بر صندلی سرنشین جلو، سیستم ایربگ سرنشین باید غیر فعال شود؛ در غیر اینصورت به کار افتادن ایربگ سرنشین جلو ممکن است منجر به فوت یا صدمه شدید به کودک شود.

برای جزئیات در مورد حفاظت از کودک به بخش "کمربند ایمنی و سیستم های صندلی کودک" در همین فصل مراجعه نمایید.

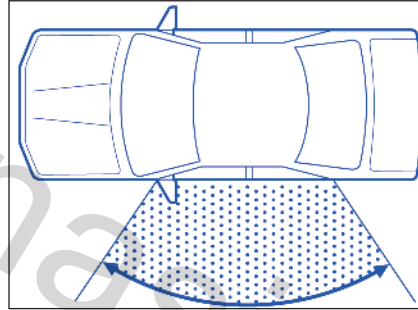
کیسه های هوا جانبی طرف جلو و ایربگ جانبی پرده ای در موارد زیر باد نمی شوند.



کیسه های هوا طرف جلو و ایربگ جانبی پرده ای در موارد زیر احتمالاً باد نمی شوند.



محدوده تصادف طرفین



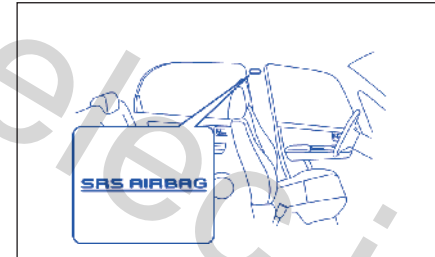
کیسه های هوا جانبی طرف جلو و ایربگ جانبی پرده ای بنحوی طراحی شده اند که تنها در تصادف شدید از طرفین عمل کنند.

کیسه های هوا طرف جلو در بخشی از پشتی صندلی نزدیک به در قرار گرفته اند و واژه "SRS AIRBAG" بر روی آن حک شده است تا محل ایربگ جانبی طرف جلو را نشان دهد.



### اخطار

موقعی استفاده از سیستم صندلی کودک بر صندلی سرنشین جلو، سیستم ایربگ سرنشین جلو باید غیر فعال شده باشد؛ در غیر اینصورت به کار افتادن ایربگ سرنشین جلو ممکن است منجر به فوت یا صدمه شدید کودک شود.



ایربگهای جانبی پرده ای در آستر سقف قرار گرفته اند. واژه "SRS AIRBAG" بر ستون حک شده است تا نشانگر محل ایربگ جانبی پرده ای باشد.

### سیستم چگونه کار می کند

در یک تصادف از جلو، سنسور ایربگ کاهش سریع سرعت را درک نموده و اگر کامپیوتر قضاوت نماید که این کاهش سرعت معرف تصادف شدید از جلو می باشد، در این صورت کیسه های هوا را فعال می کند. اگر خودرو شما مجهز به ایربگ های جانبی باشد، سنسورهای ضربه تصادف از بغل را درک نموده و اگر کامپیوتر قضاوت نماید که تصادف از بغل به میزان کافی شدید می باشد، ایربگ پرده ای جانبی را فعال می سازد.

کیسه های هوا، ایربگ ها را با گاز نیتروژن یا آرگون باد می کنند. ایربگ بادشده بالشی را برای سر شما و بالا تنه فراهم می آورند (فقط ایربگ های جلو و ایربگ های پرده ای). ایربگ آنچنان سریع بادشده و تخلیه می گردد که حتی باور نمی کنید که فعال شده است. ایربگ نه مانع از دید شما می شود و نه خروج شما از خودرو را سخت تر می نماید.

ایربگ می بایست به منظور کاهش خطر آسیب های جدی به سرعت و بطور موثر باز شوند. هرچند یکی از پیامدهای اجتناب ناپذیر بادشدن سریع، سوزاندن پوست نظیر سطوحی که در مقابل ایربگ قرار دارند، می باشد. همچنین هم زمان با باز شدن، صدایی به گوش رسیده و مقداری پودر و دود آزاد می کند. این شرایط



### هشدار

اگر چراغ کیسه هوا در صفحه جلو آمپر روشن شود و روشن بماند، به معنای این است که سیستم کیسه هوا مشکل دارد. اگر این امر اتفاق افتاد، بلافاصله خودرو را برای تعمیر به نماینده مجاز ببرید، زیرا ممکن است کیسه هوا حفاظت مورد نظر را ارائه ننماید.



### اخطار

ایربگ، سیستم حفاظتی مکمل کمربند ایمنی در برابر تصادف است. راننده و تمامی سرنشینان باید در تمامی مواقع کمربند ایمنی را به درستی بسته باشند خواه در صندلی آنها ایربگ نصب شده باشد یا خیر، تا ریسک صدمه شدید یا فوت در صورت تصادف به حداقل برسد.



**اخطار**

● راننده نباید بر روی غربلیک فرمان خم شود. سرنشینان جلو نباید بدن خود را روی داشبورد تکیه داده و یا خیلی نزدیک به داشبورد شود. برای خودروهای مجهز به ایربگ های جانبی و ایربگ های جانبی پرده ای، سرنشینان نباید به درب تکیه زده و یا بخوابند تحت چنین شرایطی، سرنشینیانی که سر جای خود نیستند به ایربگ در حال باد شدن بسیار نزدیک بوده و ممکن است متحمل آسیب دیدگی شدید گردند.

● هیچ گونه شیء را به غربلیک فرمان و داشبورد نچسبانید و یاروی آن قرار ندهید. این اشیا ممکن است عملکرد ایربگ را مختل کرده و یا به وسیله ایربگ در لحظه سانحه حرکت داده شوند. هر یک از این شرایط ممکن است باعث آسیب رساندن شدید شوند.

(ادامه دارد)



مضر نبوده و نشان دهنده آتش سوزی در خودرو نمی باشد. توجه داشته باشید اجزا ایربگ پس از باز شدن (عمل کردن) ممکن است برای لحظاتی داغ باشند.

کمر بند ایمنی در هنگام عمل کردن ایربگ کمک می نماید تا به نحو مطلوب حداکثر حفاظت از شما به عمل آید. صندلی خود را تا حد امکان در زمان کنترل خودرو عقب تر تنظیم نمایید. کاملاً در جای خود تکیه دهید، صاف بنشینید. به سمت جلو و روی غربلیک فرمان و داشبورد خم نشوید. سرنشینان جلو نباید به درب تکیه داده و یا بخوابند. به منظور اطلاع از جزئیات بیشتر در خصوص تنظیم مطلوب صندلی و کمر بند ایمنی، به بخش تنظیم صندلی و سیستم های کمر بند ایمنی و نگهدارنده کودک مراجعه نمایید.

### تعمیر کردن سیستم کیسه هوا

اگر ایربگ باد شود، در اولین فرصت ممکن از نمایندگی مجاز ایران خودرو بخواهید که ایربگ و اجزاء مربوطه را تعویض نماید.

اگر خودرو شما در آب عمیق فرورود و آب کف طرف راننده را فراگیرد، ممکن است کنترل کننده ایربگ صدمه ببیند. اگر این امر اتفاق افتاد، در اولین فرصت ممکن از نمایندگی مجاز منتخب سوزوکی کیزاشی\* بخواهید که سیستم ایربگ را بازرسی نماید.

فرآیند پیچیده و خاصی برای تعمیر یا تعویض ایربگ لازم است. بنا به این دلیل، تنها یک نمایندگی مجاز منتخب سوزوکی کیزاشی\* مجاز به تعمیر یا تعویض ایربگ است. لطفاً به هر کس که خودروی شما را تعمیر می کند یادآوری نمایید که دارای ایربگ است.

تعمیر اجزاء ایربگ یا سیم کشی آن باید توسط یک نماینده مجاز منتخب سوزوکی کیزاشی انجام شود. تعمیر ناصحیح ممکن است منجر به کار افتادن ناخواسته ایربگ شود یا ایربگ را غیر فعال نماید. هر یک از این دو شرایط ممکن است منجر به صدمه شدید شود.

توجه داشته باشید اگر چه خودروی شما ممکن است به طور ملایم در تصادف آسیب دیده باشد، تصادف ممکن است آنقدر شدید نبوده که باعث عمل کردن (باد کردن) ایربگ های جلو، جانبی و یا پرده جانبی گردد. اگر خودرو شما متحمل هرگونه تصادفی از جلو، عقب یا اطراف باشد، سیستم ایربگ را جهت بازرسی نزد نمایندگی های مجاز منتخب سوزوکی کیزاشی\* ببرید تا از عملکرد مطلوب آن اطمینان حاصل نمایید.

خودروی شما مجهز به یک جدول تشخیص عیب بوده که اطلاعات سیستم ایربگ شما را در زمان سانحه ثبت مینماید. این جدول اطلاعاتی در خصوص وضعیت کلی سیستم را درجایی که سنسورها قرار دارند ثبت می نماید.



• برای خودروهای مجهز به ایربگ جانبی، از روکش صندل برای صندلی های جلو استفاده نکنید زیرا روکش صندلی عمل بادشدن را محدود می نماید. همچنین جالیوانی و سایر اشیاء را روی درب قرار ندهید چرا که این اشیاء می توانند در زمان سانحه توسط ایربگ حرکت داده شوند.

\* جهت اطلاع از آخرین وضعیت بروزآوری شده نمایندگی های مجاز منتخب سوزوکی کیزاشی به صفحه ۲۱۰ و سایت اینترنتی [www.isaco.ir](http://www.isaco.ir) مراجعه نمایید.

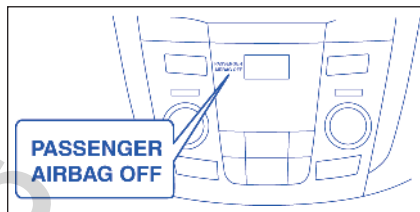


موقعی که کیسه هوا سرنشین جلو را فعال یا غیرفعال می نماید، اطمینان حاصل نمایید که آیا نشانگر غیرفعال شدن کیسه هوا قبل از استارت زدن موتور روشن یا خاموش است.

کیسه های هوا کناری، کیسه های هوا پوشش کناری و پیش کشنده های کمربند ایمنی به سیستم غیرفعال شدن کیسه هوا متصل نیستند. حتی اگر کیسه هوا سرنشین جلو غیرفعال باشد، کیسه هوا کناری، کیسه هوا پوشش کناری و پیش کشنده های کمربند ایمنی همچنان فعال هستند.



### سیستم غیرفعال کردن کیسه هوا سرنشین جلو



اگر می خواهید که صندلی کودک را بر صندلی سرنشین جلو نصب نمایید کیسه هوا سرنشین جلو باید غیرفعال شود. موقعی که کلید موتور را برای تغییر حالت احتراق به "ON" فشار می دهید، نشانگر "خاموش شدن کیسه هوا سرنشین" "PASSENGER AIR BAG OFF" نشان می دهد که آیا کیسه هوا سرنشین جلو فعال یا غیرفعال است.

موقعی که کیسه هوا سرنشین جلو فعال می شود: نشانگر "خاموش شدن کیسه هوا سرنشین" چندین بار چشمک می زند و آنگاه خاموش می شود.

موقعی که کیسه هوا سرنشین جلو غیر فعال می شود:

نشانگر "خاموش شدن کیسه هوا سرنشین" چندین بار چشمک می زند و آنگاه روشن باقی می ماند.

برای جلوگیری از صدمه یا باد شدن ناخواسته سیستم کیسه هوا، اطمینان حاصل نمایید که حداقل ۹۰ ثانیه قبل از انجام تعمیرات برقی بر سوزوکی باطری قطع شده و اینکه سوئیچ موتور در وضعیت ("LOCK" OFF) باشد. اجزاء یا سیم های سیستم ایربگ را لمس نکنید. برای شناسایی آسان، سیم ها در نوار یا لوله زرد پیچیده شده اند و کویلها زرد رنگ هستند.

اسقاط کردن خودرویی که کیسه هوای به کار نیافتاده دارد ممکن است خطرناک باشد. برای اسقاط کردن از نماینده، مسئول تعمیرگاه یا محوطه اسقاط کمک بخواهید.

کردن کیسه هوا) بچرخانید و کلید را بیرون کشید. سوئیچ موتور را به وضعیت "ON" تغییر دهید. نشانگر "PASSENGER AIR BAG" "OFF" چندین بار چشمک می زند و آنگاه روشن باقی می ماند تا به شما یادآوری نماید که ایربگ سرنشین جلو غیر فعال شده است.

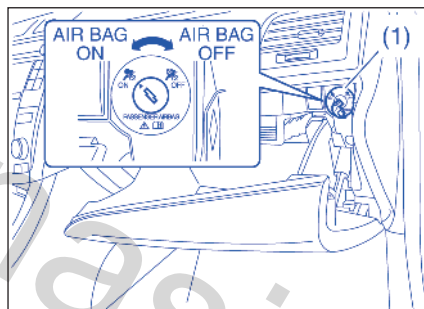
برای فعال نمودن ایربگ سرنشین جلو، قبل از استارت زدن موتور دستورالعمل های زیر را انجام دهید:

(۱) اطمینان حاصل نمایید که سوئیچ موتور در حالت ("LOCK" OFF) باشد.

(۲) کلید را در کلید غیر فعال سازی ایربگ (۱) قرار داده و آنگاه کلید را فشار داده و آن را به وضعیت "ON" بچرخانید و کلید را بیرون کشید.

(۳) سوئیچ موتور را به وضعیت "ON" تغییر دهید. نشانگر "PASSENGER AIR BAG" "OFF" چندین بار چشمک می زند و آنگاه خاموش می شود تا به شما یادآوری نماید که ایربگ سرنشین جلو فعال شده است.

### کلید غیر فعال سازی کیسه هوا



اگر می خواهید که صندلی کودک را بر صندلی سرنشین جلو نصب نمایید ایربگ سرنشین جلو باید غیرفعال شود. کلید غیر فعال سازی ایربگ (۱) بر گوشه راست بالای داشبورد قرار گرفته است.

برای غیرفعال نمودن ایربگ سرنشین جلو، دستورالعمل های زیر را قبل از استارت زدن موتور انجام دهید.

(۱) اطمینان حاصل نمایید که سوئیچ موتور در حالت ("LOCK OFF") است.

(۲) کلید را در کلید غیرفعال سازی ایربگ (۱) قرار داده و آنگاه کلید را به وضعیت "OFF" (خاموش



#### هشدار

موقع استفاده از سیستم صندلی کودک بر صندلی سرنشین جلو، سیستم کیسه هوا سرنشین جلو باید غیر فعال شود؛ در غیر اینصورت به کار افتادن کیسه هوا سرنشین جلو ممکن است منجر به فوت یا صدمه شدید کودک شود.



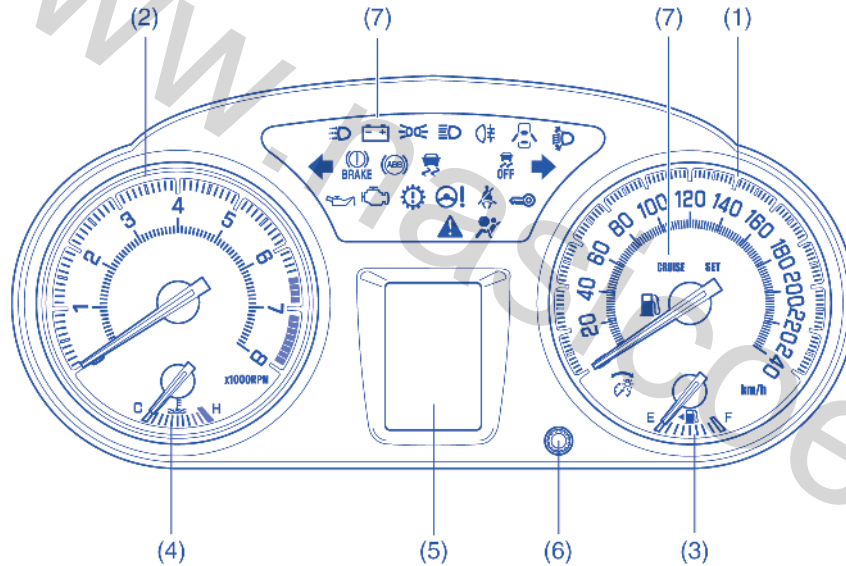
#### هشدار

موقعی که صندلی کودک بر صندلی سرنشین جلو نصب نشده است، اطمینان حاصل نمایید که کیسه هوا سرنشین جلو فعال شده باشد و نشانگر غیر فعال شدن کیسه هوا خاموش گردد.

بنا به آمار تصادفات، کودکانی که در صندلی عقب نشسته اند از کودکانی که در صندلی جلو نشسته اند ایمن تر هستند. سوزوکی توصیه می نماید که هر گاه ممکن باشد، صندلی کودک در صندلی عقب نصب شود.

صفحه نمایشگر (جلو آمپر)

- ۱- سرعت سنج
- ۲- دورسنج
- ۳- درجه سوخت
- ۴- درجه دما
- ۵- نمایشگر اطلاعات
- ۶- کلید کنترل روشنایی
- ۷- چراغ های اخطار و نشانگر



## چراغ های هشدار و نمایشگر چراغ هشدار سیستم ترمز



بر اساس مشخصات خودرو سه نوع عملکرد موجود می باشد.

۱) چراغ نمایشگر در هنگامی که سوئیچ در وضعیت ON قرار میگیرد برای زمان کوتاهی روشن می شود. ۲) چراغ نمایشگر در هنگام درگیر بودن ترمز دستی و قرار داشتن سوئیچ در وضعیت ON روشن می شود. ۳) چراغ تحت یک یا هر دو شرط فوق روشن می شود. چراغ همچنین در هنگامی که روغن ترمز درون مخزن روغن به کمتر از سطح مشخص شده می رسد، روشن می شود.

اگر سطح روغن در مخزن روغن ترمز کافی باشد، چراغ می بایست پس از روشن شدن موتور و آزاد شدن کامل ترمز دستی خاموش گردد.

این چراغ همچنین در هنگامی که نیروی عملکرد ترمز عقب سیستم ABS (عملکرد شیر تقسیم) افت پیدا کند، به همراه چراغ هشدار ABS روشن می گردد.

اگر چراغ هشدار سیستم ترمز در هنگامی که شما با خودرو رانندگی می نمایید، روشن گردد، ممکن است اشکالی در سیستم ترمز خودرو وجود داشته باشد.

اگر چنین موردی اتفاق بیافتد، شما می بایست:

۱) از جاده خارج شده و با احتیاط توقف نمایید.



### اخطار

به خاطر داشته باشید که فاصله توقف ممکن است طولانی تر گردد، شما ممکن است پدال را محکم تر فشار دهید و پدال ممکن است قدری بیشتر از وضعیت عادی پایین رود.

۲) ترمز ها را با شروع به حرکت دقیق و توقف در کنار جاده امتحان کنید.

۳) اگر مشخص گردید که سیستم ترمز ایمن می باشد، با احتیاط و در سرعت پایین تا نزدیکترین نمایندگی مجاز منتخب سوزوکی کیزاشی\* برای تعمیر رانندگی کنید.

۴) خودرو را تا نزدیکترین نمایندگی مجاز منتخب سوزوکی کیزاشی\* جهت تعمیر بکسل نمایید.



### اخطار

اگر هریک از شرایط زیر رخ دهد، مایبایست خوردوی خود را جهت بازرسی سیستم ترمز به نمایندگی های مجاز منتخب سوزوکی کیزاشی\* ببرید.

• اگر چراغ هشدار سیستم ترمز پس از روشن شدن موتور و آزاد شدن کامل ترمز دستی خاموش نگردد.

• اگر چراغ هشدار سیستم ترمز هنگامی که سوئیچ در وضعیت ON قرار می گیرد روشن نشود.

• اگر چراغ هشدار سیستم ترمز در هر زمان در طی کارکرد موتور روشن شود.

## تذکر:

از آنجایی که سیستم ترمز دیسکی خود میزان می باشد، سطح روغن ترمز با سایش لنت های ترمز، پایین میروند. دوباره پرکردن مخزن روغن جزء موارد نرمال نگهداری دوره ای می باشد.

## چراغ سیستم ترمز ضد قفل (ABS)



هنگامی که سوئیچ در وضعیت «ON» قرار می گیرد، چراغ برای مدت کوتاهی روشن شده به نحوی که شما بتوانید چک کنید که چراغ کار می کند.

اگر چراغ روشن باقی بماند و یا هنگام رانندگی روشن شود، ممکن است اشکالی در سیستم ABS وجود داشته باشد.

اگر چنین موردی اتفاق افتاد:

۱) از جاده خارج شده و با احتیاط توقف نمایید.

۲) سوئیچ را در وضعیت «Lock» قرار داده و موتور را مجددا روشن نمایید.

اگر چراغ هشدار برای مدت کوتاهی روشن شده و سپس خاموش گردد، سیستم به طور عادی کار می کند. اگر چراغ هشدار همچنان روشن باقی بماند اشکالی در سیستم وجود دارد.

اگر چراغ نمایشگر و چراغ هشدار سیستم ترمز روشن باقی بماند و یا در حین رانندگی همزمان روشن شود سیستم ABS شما به سیستم کنترل نیروی ترمز عقب ( عملکرد شیر تقسیم ) مجهز بوده و ممکن است

\* جهت اطلاع از آخرین وضعیت بروزآوری شده نمایندگی های مجاز منتخب سوزوکی کیزاشی به صفحه ۲۱۰ و سایت اینترنتی [www.isaco.ir](http://www.isaco.ir) مراجعه نمایید.

### چراغ نشانگر "ESP\* OFF"



موقعی که سوئیچ موتور به وضعیت "ON" قرار دهید، این چراغ به طور گذرا روشن می شود در نتیجه می توانید چک کنید که چراغ کار می کند.

موقعی که کلید "ESP\* OFF" فشرده می شود تا سیستم \*ESP (غیر از ABS) خاموش شود، چراغ \*ESP روشن می شود و روشن باقی می ماند.

موقعی که سوئیچ موتور به وضعیت "ON" قرار دهید، چراغ به مدت کوتاهی روشن می شود در نتیجه می توانید چک کنید که چراغ کار می کند. اگر چراغ روشن بماند یا موقع رانندگی روشن شود و روشن بماند، ممکن است در سیستم \*ESP اشکالی وجود داشته باشد. در این حالت شما باید به نمایندگی مجاز منتخب سوزوکی کیزاشی\* مراجعه نمایید تا سیستم را بازرسی نماید.

### تذکر:

برای جزییات در مورد فعال نمودن مجدد سیستم های \*ESP به "چراغ اخطار \*ESP" در بخش "کارکرد خودرو شما" مراجعه نمایید.



### اخطار

سیستم های \*ESP نمی توانند مانع تصادف شوند. همواره با دقت رانندگی کنید.

مشکلی با هر دو تابع کنترل نیروی ترمز عقب و تابع ضد قفل سیستم ABS وجود داشته باشد. اگر یکی از این دو مورد اتفاق بیفتد، خودرو را جهت بازرسی به نمایندگی های مجاز منتخب سوزوکی کیزاشی\* ببرید. اگر ABS از کار بیافتد سیستم ترمز عملکرد عادی خود را درست مثل وقتی که سیستم دارای ABS نمی باشد، خواهد داشت. به منظور اطلاع از جزئیات بیشتر به قسمت « سیستم ترمز ضد قفل (ABS)» در بخش «راه اندازی خودروی خود» مراجعه نمایید.

### چراغ اخطار \*ESP



\*ESP یک نشان تجارتي ثبت شده توسط دایملر Diamler AG است. این سیستم در شرایط اضطراری رفتار راننده را اصلاح می کند و باعث پایداری خودرو می گردد. موقعی که سیستم \*ESP علاوه بر ABS فعال است این چراغ ۵ بار در ثانیه چشمک می زند. اگر این چراغ چشمک بزند، با دقت رانندگی کنید زیرا بیانگر این است که خودرو در شرایط خطرناک قرار دارد و امکان انحراف خودرو وجود دارد.

\*جهت اطلاع از آخرین وضعیت بروزآوری شده نمایندگی های مجاز منتخب سوزوکی کیزاشی به صفحه ۲۱۰ و سایت اینترنتی [www.isaco.ir](http://www.isaco.ir) مراجعه نمایید.

### چراغ فشار روغن



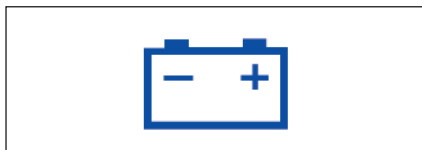
این چراغ هنگامی روشن می شود که سوئیچ در وضعیت "ON" قرار گیرد و وقتی خاموش شود که موتور استارت بخورد. این چراغ در صورتی که فشار روغن کافی نباشد روشن شده و روشن باقی میماند. اگر چراغ حین رانندگی روشن شود، در اسرع وقت از جاده خارج شده و موتور را خاموش نمایید. سطح روغن موتور را کنترل نموده و در صورت نیاز روغن اضافه نمایید. اگر روغن به میزان کافی وجود دارد، سیستم روانکاری می بایست قبل از رانندگی مجدد، توسط نمایندگی های مجاز منتخب سوزوکی کیزاشی\* بازرسی گردد.



#### احتیاط

- اگر با وجود روشن بودن چراغ، موتور به کار خود ادامه دهد منجر به صدمات شدید به موتور می گردد.
- هرگز به چراغ فشار روغن که نشان دهنده نیاز به افزودن روغن می باشد اعتماد نکرده و سطح روغن را به طور دوره ای کنترل نمایید.

### چراغ شارژ باطری



این چراغ وقتی روشن می شود که در وضعیت "ON" قرار بگیرد. و وقتی خاموش می شود که موتور استارت بخورد. این چراغ در صورتی که اشکالی در سیستم شارژ باطری رخ داده باشد، روشن شده و روشن باقی می ماند. اگر چراغ در حین کار موتور روشن شود، سیستم شارژ می بایست به سرعت توسط نمایندگی های مجاز منتخب سوزوکی کیزاشی\* بررسی گردد.

### چراغ یادآوری کمربند ایمنی (در صورت تجهیز)



اگر هنگامی که سوئیچ موتور در وضعیت "ON" قرار می گیرد کمربند بسته نشده باشد، این چراغ روشن شده و یا چشمک می زند. برای اطلاع از جزئیات بیشتر در خصوص سیستم یادآوری کمربند ایمنی به بخش "کمربندهای ایمنی و سیستم نگهدارنده کودک" مراجعه نمایید.



#### هشدار

راننده و سرنشین باید همیشه کمربند ایمنی را ببندند. در موقع تصادف اشخاصی که کمربند ایمنی را نبسته اند در معرض خطر صدمه بیشتری قرار دارند. عادت کنید که قبل از روشن کردن موتور کمربند ایمنی را ببندید.

\*جهت اطلاع از آخرین وضعیت بروزآوری شده نمایندگی های مجاز منتخب سوزوکی کیزاشی به صفحه ۲۱۰ و سایت اینترنتی [www.isaco.ir](http://www.isaco.ir) مراجعه نمایید.

## چراغ ایربگ



این چراغ پس از اینکه سوئیچ در وضعیت "ON" قرار گرفت روشن و برای چندین ثانیه چشمک می زند به نحوی که می توانید چک کنید که چراغ کار می کند. اگر مشکلی در سیستم ایربگ و یا سیستم پیش کشنده کمربند ایمنی (در صورت تجهیز) وجود داشته باشد این چراغ روشن شده و روشن باقی می ماند.



### اخطار

اگر هنگامی که سوئیچ در وضعیت "ON" قرار می گیرد، چراغ ایربگ چشمک نزده و یا زمان اندکی روشن شود، بیش از ۱۰ ثانیه روشن بماند یا در حین رانندگی روشن شود، سیستم ایربگ و یا سیستم پیش کشنده کمربند ایمنی (در صورت تجهیز) به نحو مطلوب کار نمی کند و می بایست برای هر دو سیستم جهت بازدید به نمایندگی های مجاز منتخب سوزوکی کیزاشی\* مراجعه نمایید.

## چراغ نمایشگر نقص فنی



از آنجایی که خودروی شما دارای کامپیوتر جهت کنترل آلایندگی می باشد، یک چراغ نمایشگر نقص فنی در داخل نمایشگر داشبورد تعبیه شده است که در هنگام نیاز خودرو به سرویس روشن می شود. چراغ نمایشگر نقص فنی پس از اینکه سوئیچ در وضعیت "ON" قرار گرفت روشن شده و هنگامی که موتور استارت بخورد خاموش می گردد.

اگر در هنگام کارکرد موتور، چراغ نمایشگر نقص فنی روشن گردد، مشکلی با سیستم کنترل آلایندگی وجود دارد. خودرو را جهت رفع عیب به نمایندگی های مجاز منتخب سوزوکی کیزاشی\* ببرید.

\*جهت اطلاع از آخرین وضعیت بروزآوری شده نمایندگی های مجاز منتخب سوزوکی کیزاشی به صفحه ۲۱۰ و سایت اینترنتی [www.isaco.ir](http://www.isaco.ir) مراجعه نمایید.



### احتیاط

ادامه رانندگی با خودرو هنگامی که چراغ نمایشگر نقص فنی روشن است می تواند صدمات جدی به سیستم کنترل آلایندگی گردیده و بر مصرف سوخت و رفتار خودرو تاثیر بگذارد.

## چراغ اخطار سطح بنزین



اگر این چراغ روشن شود، باک بنزین را سریعاً پر کنید.

### تذکر:

نقطه فعال شدن این چراغ بسته به شرایط جاده (به عنوان مثال شیب و انحنای جاده) و شرایط رانندگی به خاطر حرکت سوخت در باک تغییر می نماید.

### تذکر:

نمایش اطلاعات در هنگامی که این چراغ نمایشگر روشن می شود، نشان دهنده اخطار می باشد.

### چراغ اخطار باز بودن در



این چراغ تا زمانی که تمامی درها، درب موتور و درب صندوق عقب کاملاً بسته نشده باشند روشن می ماند.

اگر هر یک از درها یا درب موتور در موقع حرکت خودرو باز شوند، یک صدای اخطار به شما یادآوری می کند که بایستی تمامی درها و درب موتور را بطور کامل ببندید.

### چراغ نشانگر "سیستم خودکار سرعت CRUISE" (در صورت مجهز بودن)

موقعی که سیستم خودکار کنترل سرعت روشن است این چراغ روشن می شود.

### چراغ نشانگر "تنظیم SET" (در صورت مجهز بودن)

موقعی که سرعت خودرو توسط سیستم خودکار کنترل سرعت کنترل می شود این چراغ روشن می شود.

### چراغ اخطار سیستم تراز نمودن خودکار چراغ جلو (در صورت مجهز بودن)



موقعی که سوئیچ موتور به وضعیت "ON" قرار دهید، این چراغ بطور گذرا روشن می شود، که نشان می دهد، چراغ کار می کند.

اگر این چراغ روشن شود، مشکلی در سیستم تراز کردن خودکار چراغ جلو وجود دارد. خودرو را به نمایندگی مجاز منتخب سوزوکی کیزاشی\* برده تا مشکل را بر طرف کنند.

### نمایشگر چراغها



این نمایشگر در هنگامی که چراغ های وضعیت، چراغ های عقب و یا چراغ های جلو روشن هستند، روشن می شود.

### چراغ نمایشگر مه شکن عقب

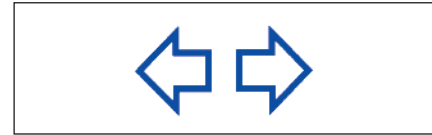


چراغ نمایشگر مه شکن در هنگامی که چراغ مه شکن عقب کار می کند، روشن می شود.

\*جهت اطلاع از آخرین وضعیت بروزآوری شده نمایندگی های مجاز منتخب سوزوکی کیزاشی به صفحه ۲۱۰ و سایت اینترنتی [www.isaco.ir](http://www.isaco.ir) مراجعه نمایید.



چراغ‌نمایشگر راهنما



هنگامی که شما راهنمای راست یا چپ را روشن می‌نمایید، پیکان سبز در داخل صفحه نمایشگر داشبورد، متناظر با راهنمای مربوطه چشمک می‌زند. هنگامی که شما کلد فلاشر را روشن می‌نمایید هر دو پیکان همراه با چراغ راهنما، چشمک می‌زنند.

چراغ‌نمایشگر نور بالا



این نمایشگر هنگامی که چراغ نور بالا روشن می‌شود، روشن خواهد شد.

چراغ اخطار گیربکس (در صورت مجهز بودن)



موقعی که سوئیچ موتور به وضعیت "ON" قرار دهید، اگر مشکلی در گیربکس نسبت دنده پیوسته (CVT) وجود داشته باشد این چراغ روشن می‌شود.

• چراغ باید موقعی که سوئیچ موتور به وضعیت "ON" تغییر می‌کند، روشن شود و برای حدود ۲ ثانیه روشن بماند.

تذکر:

شرایط زیر ممکن است نشانگر مشکلاتی در سیستم CVT باشند. اگر هر یک از این شرایط حادث شود، خودرو را جهت بررسی به نمایندگی مجاز منتخب سوزوکی کیزاشی\* ببرید:

- موقع رانندگی چراغ روشن شود.
- موقعی که سوئیچ موتور به وضعیت "ON" قرار دهید، چراغ روشن نمی‌شود.
- بعد از فشردن سوئیچ موتور به وضعیت "ON" این چراغ بعد از ۲ ثانیه خاموش نمی‌شود.

چراغ نشانگر دو دیفرانسیل هوشمند (i-AWD) (در صورت مجهز بودن)



موقعی که سوئیچ موتور به وضعیت "ON" قرار دهید، این چراغ بطور گذرا روشن می‌شود، که نشان می‌دهد، چراغ کار می‌کند.

در زمان روشن بودن سوئیچ موتور، موقعی که کلید 2WD/i-AWD در حالت "i-AWD" قرار گیرد، چراغ روشن می‌شود و روشن باقی می‌ماند.

برای جزئیات به "استفاده از کلید 2WD/i-AWD" در بخش "کارکرد خودرو شما" مراجعه نمایید.

\*جهت اطلاع از آخرین وضعیت بروزآوری شده نمایندگی‌های مجاز منتخب سوزوکی کیزاشی به صفحه ۲۱۰ و سایت اینترنتی [www.isaco.ir](http://www.isaco.ir) مراجعه نمایید.

چراغ اخطار فرمان برقی



موقعی که موتور در حال حرکت است اگر مشکلی در سیستم فرمان برقی وجود داشته باشد این چراغ روشن می شود.

**تذکر:**

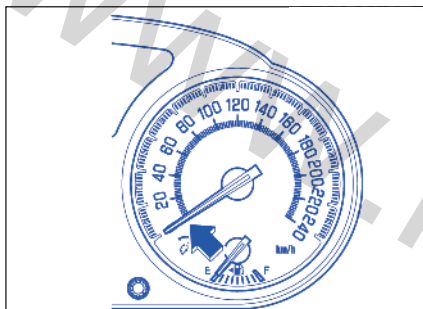
- شرایط زیر ممکن است نشانگر مشکلی در سیستم فرمان هیدرولیک برقی باشد. در صورت هر یک از شرایط زیر، خودرو خود را برای بررسی به نمایندگی های مجاز منتخب سوزوکی کیزاشی\* ببرید.
  - موقع رانندگی چراغ روشن شود.
  - حتی موقعی که کلید موتور را فشار می دهید تا حالت احتراق را "ON" تغییر یابد، چراغ روشن نمی شود.
  - چراغ بعد از اینکه موتور استارت شد روشن باقی می ماند.
- سیستم فرمان هیدرولیک برقی اگر مشکلی داشته باشد کارکردش متوقف می شود. بدون کارکرد سیستم، برای چرخاندن غربیلک فرمان نیروی بیشتری لازم خواهد بود.

چراغ اصلی اعلام اخطار



در هنگامی که سوئیچ د وضعیت «ON» قرار می گیرد، این چراغ چشمک زده و یا برای چند ثانیه روشن می شود بنابراین شما می توانید چک نمایید که چراغ کار می کند. هنگامی که نمایشگر اطلاعات اخطاری را نشان می دهد و نمایشگر روشن می شود، این چراغ نمایشگر نیز ممکن است روشن شده و یا چشمک بزند.

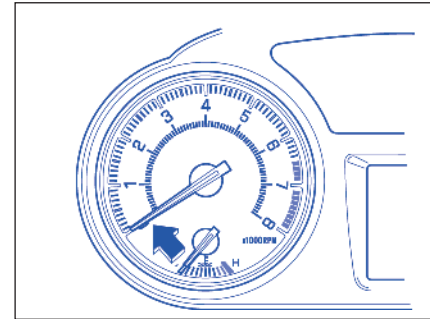
سرعت سنج



سرعت سنج نشانگر سرعت خودرو به کیلومتر/ساعت (km/h) و مایل بر ساعت mph است.

\*جهت اطلاع از آخرین وضعیت بروزآوری شده نمایندگی های مجاز منتخب سوزوکی کیزاشی به صفحه ۲۱۰ و سایت اینترنتی [www.isaco.ir](http://www.isaco.ir) مراجعه نمایید.

## دور سنج

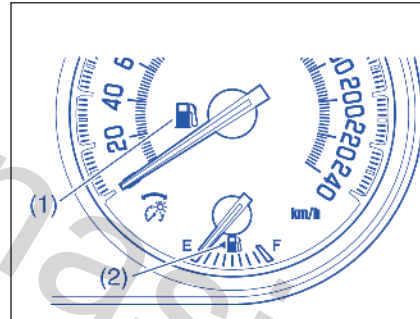


دور سنج نشانگر سرعت دورانی موتور بر حسب دور در دقیقه است.

## توجه

هیچ گاه موقعی که با دور موتور خیلی بالا ( منطقه قرمز رنگ) رانندگی نکنید در غیر اینصورت موتور صدمه می بیند. موقعی که دنده را سنگین می کنید، اطمینان حاصل نمایید که دور موتور بسیار زیاد نباشد. به "حداکثر سرعت مجاز دنده سنگین" در بخش "کارکرد خودرو شما" مراجعه نمایید.

## درجه بنزین



این گیج یک نمایش تقریبی از مقدار سوخت داخل باک می باشد. «F» نشان دهنده پر بودن و «E» حالت خالی را نشان می دهد. اگر نمایشگر از درجه بندی «E» پایین تر بود (نه کاراکتر «E»)، باک را در اسرع وقت پر کنید.

## تذکر

این نمایشگر بسته به شرایط جاده ( به عنوان مثال شیب، انحناء جاده) و شرایط رانندگی به خاطر حرکت سوخت در باک اندکی حرکت می کند. اگر چراغ هشدار کمبود سوخت (۱) روشن شود، باک را به سرعت پر کنید.

## تذکر

نمایش اطلاعات در هنگامی که این چراغ روشن می شود، نشان دهنده اخطار می باشد.

## تذکر

نقطه فعال شدن چراغ اخطار کمبود سوخت (۱)، بسته به شرایط جاده ( به عنوان مثال شیب، انحناء جاده) و شرایط رانندگی به خاطر حرکت سوخت در باک اندکی حرکت می کند. علامت (۲) نشان می دهد که درب باک سمت راست خودرو قرار گرفته است.



(۲) نمایشگر روشنایی بعد از شروع به کار

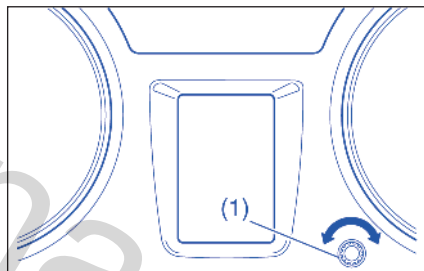
**تذکر:**

- اگر شما دکمه کنترل نور را ظرف مدت ۵ ثانیه از فعال کردن نمایشگر کنترل نور، نگردانید، نمایشگر کنترل نور به طور اتوماتیک لغو میشود.
- هنگام وصل مجدد باتری، روشنایی چراغ‌های صفحه نمایشگر داشبورد، به حالت اولیه باز می‌گردد. روشنایی صفحه نمایشگر را مجدداً مطابق با دلخواه خود تنظیم نمایید.

**تذکر:**

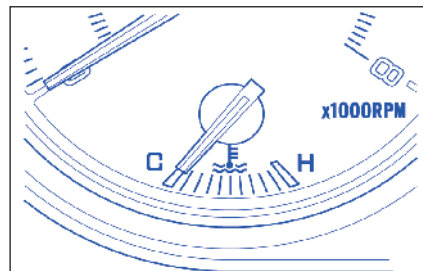
- اگر شما بالاترین سطح روشنایی را هنگامی که چراغ‌های پارک یا چراغ‌های جلو روشن هستند، انتخاب نمایید، چراغ‌های صفحه نمایشگر کم نور نخواهد شد.

کنترل نور صفحه نمایشگر (جلو آمپر)



موقعی که سوئیچ موتور در وضعیت «ON» قرار بگیرد، چراغ صفحه نمایشگر (جلو آمپر) روشن می‌شود. خودرو شما سیستمی دارد که بطور خودکار موقعی که چراغ‌های راهنما یا چراغ‌های جلو روشن هستند روشنایی چراغ‌های صفحه نمایشگر (جلو آمپر) را کم می‌کند. می‌توانید روشنایی چراغ‌های صفحه نمایش را بدون توجه به روشن یا خاموش بودن چراغ‌های راهنما یا چراغ جلو تغییر دهید. برای افزایش روشنایی چراغ‌های صفحه نمایشگر (جلو آمپر)، کلید کنترل نور (۱) را در جهت عقربه ساعت بچرخانید. برای کاهش دادن روشنایی چراغ‌های صفحه نمایشگر (جلو آمپر)، کلید کنترل نور (۱) را در جهت عکس عقربه‌های ساعت بچرخانید.

درجه آب



هنگامی که سوئیچ موتور در وضعیت «ON» قرار دارد، تحت شرایط نرمال رانندگی این درجه دمای مایع خنک‌کننده موتور را نشان می‌دهد. این نمایشگر می‌بایست در محدوده نرمال و قابل قبول دما بین «H» و «C» قرار بگیرد. اگر نمایشگر به «H» برسد نشان دهنده جوش آوردن موتور می‌باشد. از دستورالعمل‌های مربوط به جوش آوردن موتور در بخش «سرویس‌های اضطراری» پیروی نمایید.

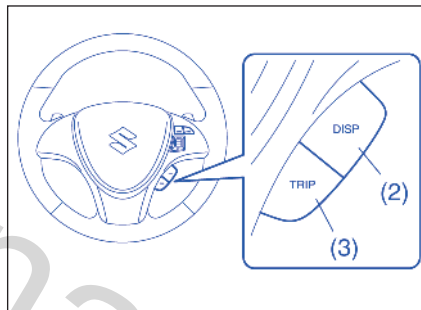


**احتیاط**

ادامه رانندگی در حالتی که موتور جوش آورده است، منجر به آسیب دیدن جدی موتور می‌شود.



هنگامی که سوئیچ در وضعیت «ON» قرار می‌گیرد، پیغام نشان داده شده فوق به مدت چند ثانیه بر روی صفحه نمایش، نشان داده می‌شود. هنگامی که سوئیچ در وضعیت «ACC» یا «Lock» قرار دارد، تعدادی اخطار و یا پیغام بر روی صفحه نمایشگر نشان داده می‌شود.



(۲) کلید نمایشگر  
(۳) کلید مسافت  
نمایشگر اطلاعات، اطلاعات زیر را نشان می‌دهد:

نمایشگر (A)  
نشانگر وضعیت گیربکس CVT (برای خودروهای مجهز به CVT)

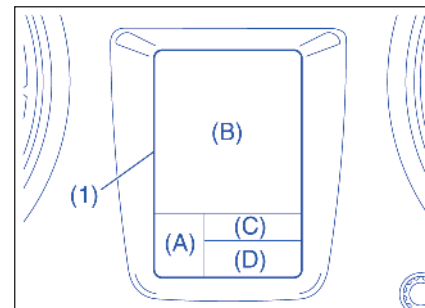
نمایشگر (B)  
اخطار و پیغامهای نمایشگر مصرف سوخت / محدوده رانندگی / سرعت متوسط

نمایشگر (C)  
ساعت

نمایشگر (D)

### سیستم نمایش اطلاعات

موقعی که سوئیچ موتور در وضعیت «ON» قرار بگیرد، نمایشگر اطلاعات روشن می‌شود.



(۱) نمایشگر اطلاعات

## وضعیت گیربکس CVT



نمایشگر (A) وضعیت گیربکس CVT (۴) را نشان می دهد که تقریباً در کدام نسبت دنده معادل گیربکس دستی است.

موقعی که از روش دستی استفاده می نمایید، نمایشگر نشانگر ”روش دستی“ (۵) را نشان می دهد.

### مصرف سوخت / محدود رانندگی /

#### سرعت متوسط

هنگاهی که هیچ اخطار یا پیغامی در نمایشگر (B) وجود ندارد، شما می توانید یکی از پنج نمایش مصرف آبی سوخت، مصرف متوسط سوخت، محدود رانندگی، سرعت متوسط و یا هیچ نمایشی را جهت نمایش انتخاب نمایید.

## قبل از رانندگی

برای تغییر نمایشگر کلید DISP (۲) را به سرعت فشار دهید.

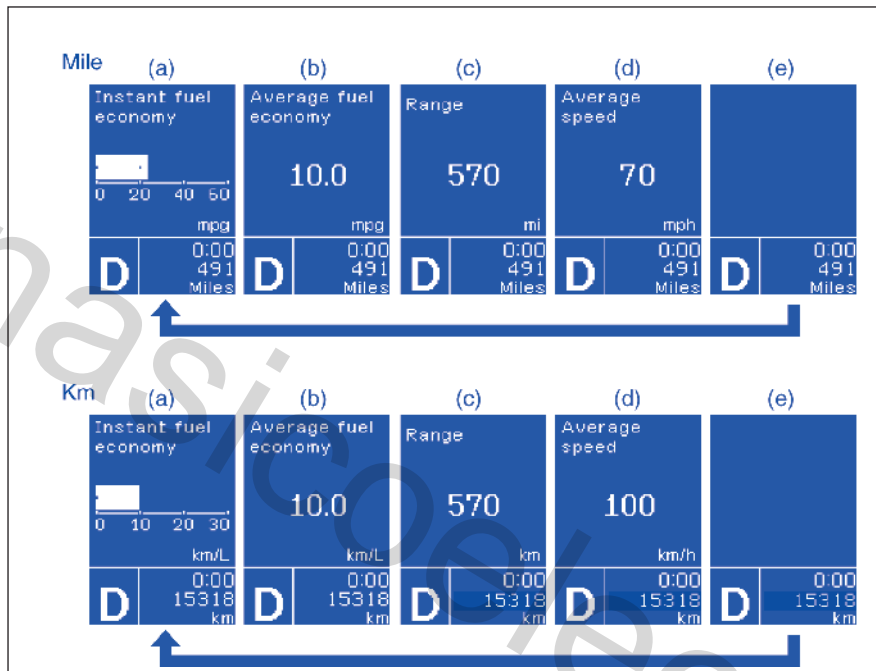
### تذکر:

مقدار مصرف سوخت، برد رانندگی، و سرعت متوسط نشان داده شده در نمایشگر از شرایط زیر تاثیر می گیرد:

- شرایط جاده
- شرایط ترافیکی
- شرایط رانندگی
- شرایط خودرو
- خرابی که موجب می شود که چراغ نشانگر روشن نشود یا چشمک زند.

### مصرف سوخت آبی

اگر در آخرین باری که خودرو را رانید مصرف سوخت آبی را انتخاب کرده باشید، موقعی که کلید موتور را فشار می دهید که حالت احتراق را به "ON" تغییر دهید، نمایشگر نمودار میله ای را نشان نمی دهد. نمایشگر تنها موقعی که خودرو در حال حرکت است نمودار میله ای را نشان می دهد.



- (a) مصرف سوخت آبی  
 (b) مصرف متوسط سوخت  
 (c) برد رانندگی  
 (d) سرعت متوسط  
 (e) بدون نمایش

### مصرف متوسط سوخت

اگر شما آخرین باری که با خودرو رانندگی کردید، مصرف متوسط سوخت را انتخاب نمودید، هنگامی که سوئیچ را در وضعیت "ON" قرار می دهید، نمایشگر آخرین مقدار مصرف میانگین سوخت مربوط به رانندگی قبلی را نشان می دهد. مگر اینکه شما مقدار متوسط مصرف سوخت را ریست نمایید، در غیر اینصورت نمایشگر مقدار متوسط مصرف سوخت را که شامل مصرف متوسط سوخت طی رانندگی قبلی نیز می باشد، نشان می دهد.

### تذکر:

هنگامی که شما ترمینال منفی (-) باتری را مجدداً وصل می نمایید مقدار میانگین مصرف سوخت پس از گذشت زمان اندکی از رانندگی نشان داده خواهد شد. شما می توانید مقدار متوسط مصرف سوخت را از میان یکی از سه روش زیر انتخاب نمایید:

- ریست پس از سوخت گیری مجدد: مقدار مصرف متوسط سوخت به طور اتوماتیک بوسیله سوخت گیری مجدد ریست می شود.
- ریست بوسیله مسافت سنج A: مقدار مصرف متوسط سوخت به طور اتوماتیک پس از ریست نمودن مسافت A، ریست خواهد شد.
- ریست نمودن دستی: مقدار مصرف متوسط سوخت با فشردن و نگه داشتن دکمه MODE/ILL (۲) در زمانی که نمایشگر مقدار متوسط مصرف سوخت را نشان می دهد ریست خواهد شد.

به منظور تغییر درهنگامی که مقدار متوسط مصرف سوخت ریست می شود، به قسمت " setting MODE (مود تنظیم)" در این بخش مراجعه نمایید.

### تذکر:

اگر شما هنگامی که "ریست پس از سوخت گیری مجدد" را انتخاب می کنید، مقدار اندکی سوخت اضافه نمایید، مقدار متوسط سوخت ممکن است رعایت نشود.

### محدوده رانندگی:

اگر شما آخرین باری که با خودرو رانندگی کردید، محدوده رانندگی را انتخاب نمودید، نمایشگر "....." را برای چند ثانیه نشان داده و سپس محدوده رانندگی جاری را در هنگامی که سوئیچ در وضعیت "ON" قرار می گیرد، نشان می دهد.

محدوده رانندگی نشان داده شده در نمایشگر، مقدار مسافت تقریبی است که شما می توانید تا رسیدن درجه باک به علامت "E" بر مبنای شرایط رانندگی جاری، رانندگی نمایید.

هنگامی که سوخت باقی مانده در باک، به کمترین سطح می رسد علامت " \_ " بر روی نمایشگر نشان داده خواهد شد.

اگر چراغ اخطار کمبود سطح بنزین روشن شود، به سرعت و صرف نظر از محدوده رانندگی نشان داده شده در نمایشگر، باک بنزین را پر نمایید.

از آنجایی که محدوده رانندگی پس از سوخت گیری مجدد بر مبنای آخرین شرایط رانندگی محاسبه می گردد، این مقدار پس از هر بار سوخت گیری متفاوت است.

### تذکر:

- اگر شما در وضعیتی که سوئیچ در وضعیت "ON" قرار دارد، اقدام به سوخت گیری نمایید، محدوده رانندگی ممکن است مقدار صحیح را نشان ندهد.
- هنگامی که شما ترمینال منفی (-) باتری را متصل نمایید، مقدار محدوده رانندگی، پس از گذشت زمان اندکی از رانندگی نشان داده خواهد شد.

### سرعت متوسط

اگر شما آخرین باری که با خودرو رانندگی کردید، سرعت متوسط را انتخاب نمودید، هنگامی که سوئیچ را در وضعیت "ON" قرار می دهید، نمایشگر آخرین مقدار سرعت متوسط از رانندگی قبلی را نشان می دهد. اگر شما مقدار سرعت را ریست نمایید که در اینصورت نمایشگر مقدار سرعت متوسط را که شامل سرعت متوسط طی رانندگی قبلی نیز نشان می دهد. به منظور ریست نمودن مقدار سرعت متوسط، دکمه MODE/ILL (۲) را برای مدت ۲ ثانیه در زمانی که نمایشگر سرعت متوسط را نشان می دهد، فشار داده و نگه دارید. نمایشگر " \_ " را نشان داده و سپس سرعت متوسط جدید را پس از مدت کوتاهی رانندگی نشان می دهد.

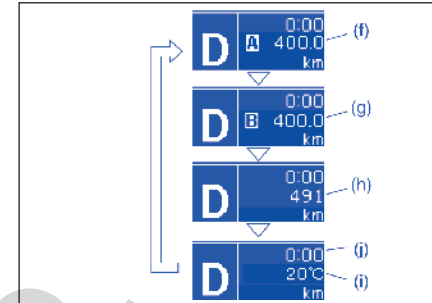
### تذکر:

- هنگامی که شما ترمینال منفی (-) باتری را متصل نمایید، مقدار سرعت متوسط، پس از مدت کوتاهی رانندگی نشان داده خواهد شد.



کیلومتر شمار / مسافت سنج / دماسنج

موقعی که سوئیچ موتور در وضعیت "ON" قرار بگیرد، نمایشگر (D) یکی از چهار مورد مسافت سنج A، مسافت سنج B، دما سنج و کیلومتر شما را نشان می دهد.



- (f) مسافت سنج A
- (g) مسافت سنج B
- (h) کیلومتر شمار
- (i) دما سنج
- (j) ساعت

برای تغییر دادن نشانگر نمایشگر (D)، کلید TRIP (۳) را سریعاً بکشید.

کیلومتر شمار

کیلومتر شمار، مسافت کلی که توسط خودرو پیموده شده است را ثبت می نماید.

**احتیاط**

اطلاعات مربوط به کیلومتر شمار را پیگیری نموده و برنامه سرویس و نگهداری دوره ای مورد نیاز را بر مبنای آن اطلاعات انجام دهید. افزایش فرسودگی یا صدمه دیدگی بر روی قطعات مشخص می تواند در نتیجه عدم انجام سرویس های مورد نیاز در فواصل مناسب باشد.

مسافت سنج:

مسافت سنج می تواند برای اندازه گیری مسافت پیموده شده در سفرهای کوتاه و یا در بین دو سوختگیری، به کار رود. شما می توانید مسافت سنج A یا مسافت سنج B را به طور مستقل به کار ببرید.

به منظور ریست نمودن مسافت سنج، دکمه Trip (۱) را فشار داده و برای مدت ۲ ثانیه در زمانی که نمایشگر مسافت سنج را نشان می دهد، نگه دارید.

دماسنج

دما سنج نشانگر دمای بیرون است.



اگر دمای بیرون نزدیک به صفر باشد، پیام نشان داده شده در تصویر فوق بر نمایشگر پدیدار می گردد.

تذکر:

موقع رانندگی با سرعت کم یا موقع توقف، نشانگر دمای واقعی بیرون را نشان نمی دهد.

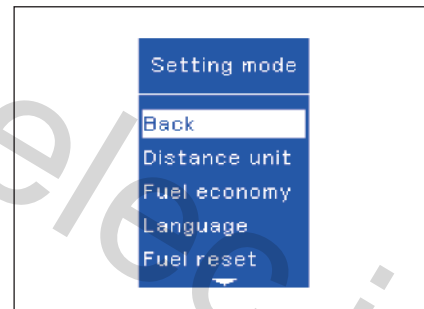
ساعت

برای تنظیم ساعت، دستورالعمل های "مود تنظیم (Setting Mode)" در این بخش را مطالعه کنید.

### مود تنظیم (Setting Mode)

موقعی که سوئیچ موتور در وضعیت "ON" قرار گیرد، و خودرو ثابت است، می توانید با فشار دادن و نگاه داشتن کلید DISP (۲) برای مدت بیش از ۳ ثانیه وارد مود تنظیم (Setting Mode) نمایشگر اطلاعات شوید.

- برای انتخاب آنچه که می خواهید تنظیم نمایید، کلید TRIP (۳) را فشار دهید.
- برای تغییر تنظیمات، کلید DISP (۲) را فشار دهید.
- برای خارج شدن از مود تنظیم (Setting Mode، "Back") را انتخاب کرده و کلید DISP (۲) را فشار دهید.



### تذکر

Setting جاری با متن و پس زمینه رزرو شده ظاهر می شود.

### تذکر:

- اگر موقعی که نمایشگر (B) مصرف متوسط سوخت یا سرعت متوسط را نشان می دهد، کلید DISP (۲) را فشرده و نگاه دارید تا مود تنظیم را وارد نمایید، مقدار نشان داده شده صفر می شود. اگر مایل به صفر کردن مقدار نباشید، کلید DISP را به سرعت فشار دهید تا مود نمایشگر تغییر کند.

- اگر موقعی که نمایشگر در حالت تنظیم است، کلید موتور را فشار دهید یا شروع به حرکت خودرو کنید، حالت تنظیم بطور خودکار باطل می شود.

### واحدهای مسافت

شما می توانید واحد کیلو متر شمار/مسافت سنج را در نمایشگر تغییر دهید.

### تذکر:

هنگامی که شما واحدهای کیلو متر شمار/مسافت سنج نمایش داده شده را تغییر می دهید، مسافت سنج به طور اتوماتیک ریست خواهد شد.

### واحدهای مصرف سوخت

شما می توانید واحدهای مصرف سوخت نمایش داده شده را تغییر دهید.

### زبان

شما می توانید زبان نمایش اطلاعات را تغییر دهید.

### ریست نمودن مصرف سوخت

شما می توانید در هنگام ریست نمودن مصرف سوخت متوسط، آن را تغییر دهید.

### واحدهای دما

می توانید واحد دما را تغییر دهید.

### تذکر:

موقعی که واحد دما را تغییر می دهید، نمایشگر دمای سیستم تهویه مطبوع بطور خودکار تغییر می کند.

### چراغهای زیرپایی

چراغ های زیر پا را می توان طوری برنامه ریزی نمود که کارکرد آن با کنترل چراغ یا عملکرد درها همبسته باشد.

### تنظیمات پیش فرض

اگر شما "YES" را انتخاب کنید و کلید DISP (۲) را فشار دهید، تمامی تنظیم ها ریست می شود

### تنظیم ساعت

- برای تغییر نشانگر ساعت، موقعی که نشانگر ساعت با رنگ برعکس ظاهر می شود، کلید TRIP (۳) را بکشید. برای تغییر نشانگر ساعت، کلید TRIP (۳) را سریع کشیده و نگاه دارید. برای تنظیم نشانگر ساعت، کلید DISP (۲) را بکشید.

- برای تغییر نشانگر دقیقه، موقعی که نشانگر دقیقه با رنگ برعکس ظاهر می شود، کلید TRIP (۳) را بکشید. برای تغییر سریع نشانگر دقیقه، کلید TRIP (۳) را کشیده و نگاه دارید. برای تنظیم نشانگر دقیقه، کلید DISP (۲) را بکشید.

### تنظیم سنسورها

سنسور پارک کردن را می توان بین حالت معمولی و حالت تریلر تغییر داد.

### پیغامهای نمایش و اخطار

نمایشگر، اخطار ها و پیغام های نمایش را نشان می دهد تا به شما اجازه دهد که مشکل خودرو خود را بشناسید.

همچنین ممکن است صدایی جهت هشدار به شما به گوش برسد.

اگر پیغام های اخطار و نمایش بر روی صفحه نمایشگر ظاهر شوند، از پیغام ها پیروی نمایید.

### نمایشگر اخطار اصلی:



هنگامی که نمایشگر پیغام های اخطار و نمایش را نشان می دهد، نمایشگر اخطار اصلی روشن شده و یا چشمک می زند.

### تذکر:

• هنگامی که مشکلی منجر به ظهور پیغام خطا شده است، تصحیح گردد، پیغام ناپدید خواهد شد.

• اگر پیغامی نمایش داده می شود و مشکل دیگری نیاز به نمایش دارد پیغام مربوطه به هر کدام از مشکل ها به طور متناوب هر ۵ ثانیه نمایش داده می شود.

• موقعی که یک پیام نمایش داده می شود، کلید DISP (۲) را فشرده و مدت ۲ ثانیه نگاه دارید، پیام موقتا ناپدید می شود. اگر مشکلی که سبب نمایش پیام شده است، اصلاح نگردد، پیام مجدداً بعد از ۵ ثانیه ظاهر می شود.

پیام های نشانگر و هشدار

دلیل و راه حل	صدا	نشانگر هشدار اصلی	پیام نشانگر و هشدار
<p>یک درب، درب موتور، یا درب صندوق عقب درست بسته نشده اند. در محل ایمنی ایستاده و درب موتور یا درب صندوق عقب را درست ببندید (شماره ۱)</p> <p><b>تذکر:</b> بعد از قطع کردن و اتصال مجدد کابل باطری، تصویر نمایشگر ممکن است نشان دهد که در سرنشین باز است حتی اگر در راننده باز باشد. موقعی که سویچ موتور را به حالت "ON" تغییر یابد، نمایشگر تصویر صحیح را نشان می دهد.</p>	<p>"بیپ"</p>	<p>چشمک زدن (تنها موقعی که خودرو در حال حرکت است)</p> 	
<p>این پیام موقعی نشان داده می شود که موقعیت "ACC" بعنوان موقعیت تامین برق انتخاب شده است (شماره ۱)</p>	<p>خاموش</p>	<p>خاموش</p>	


(شماره ۱) این پیام بعد از مدتی ناپدید می شود حتی اگر مشکلی که سبب ظاهر شدن پیام شده است اصلاح نشده باشد.

دلیل و راه حل	صدا	نشانگر هشدار اصلی	پیام نشانگر و هشدار
<p>پدال ترمز فشرده شده است. سویچ موتور را فشار دهید تا موتور استارت شود.</p>	<p>خاموش</p>	<p>خاموش</p>	
<p>موقعی که دنده در وضعیت غیر از "P" یا "N" است و/یا بدون فشردن پدال ترمز، سویچ موتور به وضعیت ON فشرده شده است. همانگونه که پیام دستور داده است مجدداً عمل کنید.</p>	<p>خاموش</p>	<p>خاموش</p>	

دلیل و راه حل	صدا	نشانهگر هشدار اصلی	پیام نشانهگر و هشدار
<p>سوئیچ موتور بدون فشردن پدال های ترمز و کلاچ به وضعیت ON فشرده شده است. همانگونه که توسط پیام دستور داده شده است مجدداً عمل نمایید.</p>	<p>خاموش</p>	<p>خاموش</p>	<p>گیربکس دستی</p> 
<p>موقعی که دنده در موقعیتی غیر از "P" بوده است سوئیچ موتور به وضعیت ON فشرده شده است. همانگونه که توسط پیام دستور داده شده است مجدداً عمل نمایید.</p>	<p>خاموش</p>	<p>خاموش</p>	<p>گیربکس CVT</p> 

دلیل و راه حل	صدا	نشانهگر هشدار اصلی	پیام نشانهگر و هشدار
<p>مشکلی در سیستم قفل فرمان وجود دارد. خودرو را برای بررسی به نمایندگی مجاز ایران خودرو ببرید</p>	<p>”بیپ“</p>	<p>چشمک زدن</p> 	
<p>مشکلی در سیستم استارت فشاری بدون کلید وجود دارد. خودرو را برای بررسی به نمایندگی مجاز منتخب سوزوکی کیزاشی* ببرید.</p>	<p>”بیپ“</p>	<p>خاموش</p>	

\* جهت اطلاع از آخرین وضعیت بروزآوری شده نمایندگی‌های مجاز منتخب سوزوکی کیزاشی به صفحه ۲۱۰ و سایت اینترنتی [www.isaco.ir](http://www.isaco.ir) مراجعه نمایید.

دلیل و راه حل	صدا	نشانهگر هشدار اصلی	پیام نشانهگر و هشدار
<p>ممکن است کنترل از راه دور خارج از خودرو باشد یا باتری آن تخلیه شده باشد. کنترل از راه دور را پیدا کنید یا کلید موتور را با کنترل از راه دور لمس نمایید.</p> <p>اگر پیام همچنان ظاهر شود، باتری کنترل از راه دور را عوض کنید.</p>	<p>یک سری از بیپ تحت شرایط خاص (برای حدود ۲ ثانیه)</p>	<p>چشمک زدن</p> 	<div data-bbox="1247 277 1417 532">  <p>KEY FOB NOT DETECTED</p> </div> <div data-bbox="1247 548 1417 803">  <p>PLACE KEY FOB ON START SWITCH</p> </div>



دلیل و راه حل	صدا	نشانهگر هشدار اصلی	پیام نشانهگر و هشدار
چراغ های راهنما و چراغ جلو روشن باقی مانده اند. آنها را خاموش کنید.	بیپ متداوم (از داخل)	چشمک زدن 	
موقعی که وضعیت "ON" بعنوان وضعیت تامین برق انتخاب شده است، این پیام نمایش داده می شود. (شماره ۱)	خاموش	خاموش	

(شماره ۱) این پیام بعد از مدتی ناپدید می شود حتی اگر مشکلی که سبب ظاهر شدن پیام شده است اصلاح نشده باشد.

دلیل و راه حل	صدا	نشانهگر هشدار اصلی	پیام نشانهگر و هشدار
<p>سوخت کم است. بلافاصله باک را پر کنید. (شماره ۱)</p>	<p>بیپ (یک بار داخل)</p>	<p>خاموش</p>	
<p>قفل فرمان بدرستی آزاد نشده است. در عین اینکه به آرامی غربلیک فرمان را در هر دو جهت می چرخانید، مجدداً سویچ موتور را فشار دهید.</p>	<p>”بیپ“ (یک بار سوت داخل)</p>	<p>چشمک زدن</p> 	

(شماره ۱) این پیام بعد از مدتی ناپدید می شود حتی اگر مشکلی که سبب ظاهر شدن پیام شده است اصلاح نشده باشد.

دلیل و راه حل	صدا	نشاتگر هشدار اصلی	پیام نشاتگر و هشدار
جاده از یخ پوشیده است. با دقت زیاد رانندگی کنید. (شماره ۱)	خاموش	خاموش	 <p>ICE POSSIBLE DRIVE WITH CARE 0:00 491 km</p>
باطری ریموت کنترل در حال خالی شدن است. باطری را تعویض کنید. (شماره ۱)	خاموش	خاموش	 <p>KEY FOB LOW BATTERY 0:00 491 km</p>

(شماره ۱) این پیام بعد از مدتی ناپدید می شود حتی اگر مشکلی که سبب ظاهر شدن پیام شده است اصلاح نشده باشد.

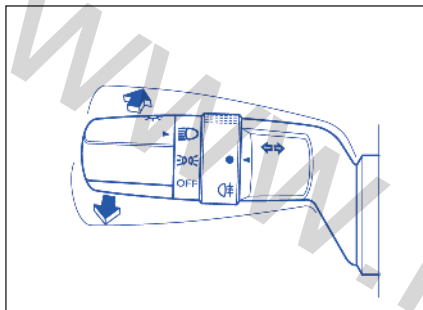
دلیل و راه حل	صدا	نشانهگر هشدار اصلی	پیام نشانهگر و هشدار
<p>ممکن است در سیستم ESP* مشکلی وجود داشته باشد.</p> <p>از نماینده مجاز سوزوکی بخواهید خودرو شما را بازرسی نماید.</p>	<p>”بیپ“ (یک بار از سوت داخلی)</p>	<p>چشمک می زند</p> 	

دلیل و راه حل	صدا	نشانهگر هشدار اصلی	پیام نشانهگر و هشدار
<p>ممکن است در سیستم کنترل hill hold مشکلی وجود داشته باشد.</p> <p>از نمایندگی های مجاز منتخب سوزوکی کیزاشی* بخواهید که خودرو را بازرسی نماید.</p>	<p>”بیپ“ (یک بار از سوت داخلی)</p>	<p>چشمک می زند</p> 	
<p>اگر این پیام نمایش داده شد، از نمایندگی های مجاز منتخب سوزوکی کیزاشی* بخواهید خودرو را بازرسی نماید.</p>	<p>”بیپ“ (یک بار از سوت داخلی)</p>	<p>چشمک می زند</p> 	

**تذکر:** اگر خودرو شما مجهز به سیستم حسگر پارک کردن باشد، نمایشگر اطلاعات همچنین نشانهگر پیام های نشانهگر و هشدار مربوط به این سیستم است. برای اطلاعات در مورد این پیام ها به ”حسگر پارک کردن“ در بخش ”کارکرد خودرو شما“ مراجعه نمایید.

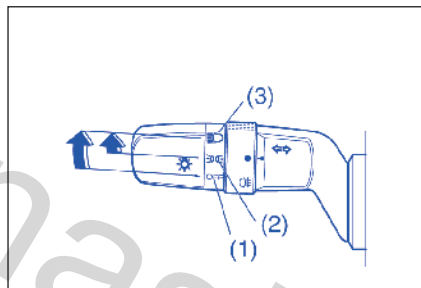
\*جهت اطلاع از آخرین وضعیت بروزآوری شده نمایندگی های مجاز منتخب سوزوکی کیزاشی به صفحه ۲۱۰ و سایت اینترنتی [www.isaco.ir](http://www.isaco.ir) مراجعه نمایید.

اهرم کنترل چراغ جلو





در حالیکه چراغ های جلو روشن می باشد اهرم را به سمت جلو فشار دهید تا آنرا به وضعیت نور بالا (نور اصلی) برده و یا اهرم را به سمت خود بکشید تا به وضعیت نور پایین تعویض شود. هنگامی که نور بالا روشن است، یک چراغ در داخل صفحه نمایشگر داشبورد روشن می شود و به منظور فعال نمودن لحظه ای نور بالا به عنوان سیگنال گذری، اهرم را به آرامی به سمت خود کشیده و رها نمایید.

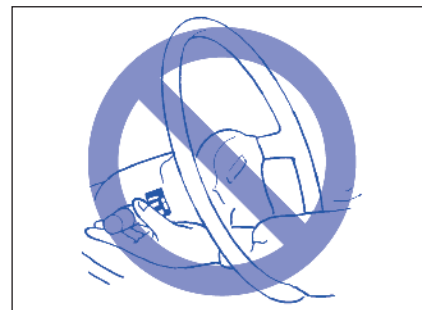
عملکرد چراغ ها (بدون کارکرد چراغ خودکار)



به منظور روشن یا خاموش کردن چراغ ها، دکمه انتهای اهرم را بچرخانید. سه وضعیت وجود دارد:

۱) OFF همه چراغ ها خاموش می باشند  
 ۲)  چراغ های وضعیت جلو، چراغ های عقب، چراغ های پلاک نمره، چراغ های نمایشگر داشبورد روشن بوده، اما چراغ های جلو خاموش می باشند.

۳)  چراغ های وضعیت جلو، چراغ های عقب، چراغ های پلاک نمره، چراغ های نمایشگر داشبورد روشن بوده، اما چراغ های جلو روشن هستند.



**احتیاط**

به منظور پرهیز از آسیب های احتمالی، کنترل را از میان غربیلک فرمان بکار نیندازید.

عملکرد چراغها (با کارکرد خودکار)

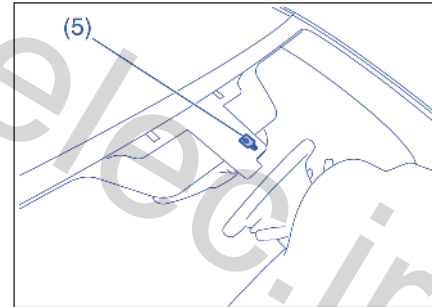
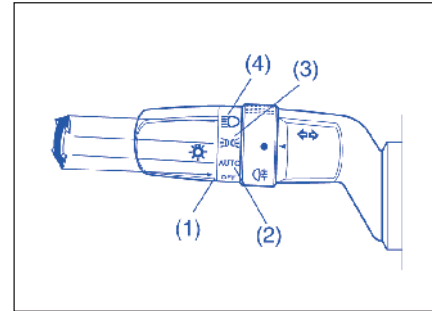
سیستم روشنایی خودرو شما توسط دو سیستم اصلی کنترل می شود: کلید روشنایی و سیستم روشن شدن خودکار چراغ جلو (موقعی که در وضعیت "خودکار" AUTO است).  
 دو سیستم با همدیگر کار می کنند تا چراغ ها را طبق جدول زیر به کار اندازند:

E/G: موتور

ON: چراغ ها روشن

LIGHT: موقعی که اطراف سنسور نور، روشن است.

DARK: موقعی که اطراف سنسور نور، تاریک است.



حالت "ON"		حالت "LOCK" یا "ACC"		حالت "OFF" یا "ACC"		چراغ اصلی که قرار است کار کند	موقعیت کلید روشنایی
E/G در حال کار		E/G خاموش		E/G خاموش			
روشن	تاریک	روشن	تاریک	روشن	تاریک		
-	-	-	-	-	-	چراغ راهنما، چراغ عقب	OFF (۱)
-	-	-	-	-	-	چراغ جلو	AUTO (۲)
روشن	-	روشن	-	-	-	چراغ راهنما، چراغ عقب	
روشن	-	روشن	-	-	-	چراغ جلو	☀️ (۳)
روشن	روشن	روشن	روشن	روشن	روشن	چراغ راهنما، چراغ عقب	
-	-	-	-	-	-	چراغ جلو	☾ (۴)
روشن	روشن	روشن	روشن	روشن	روشن	چراغ راهنما، چراغ عقب	
روشن	روشن	روشن	روشن	روشن	روشن	چراغ جلو	

**تذکر:**

- از پوشانده محل سنسور نور شیشه جلو با برچسب خودداری نمایید. برچسب ممکن است به عملکرد سنسور صدمه زند و سیستم نتواند به درستی کارکرد چراغ ها را کنترل کند.
- اگر سوئیچ موتور به وضعیت "ON" قرار گیرد و موقعیت "AUTO" انتخاب شده باقی بماند، بمحض اینکه بیرون تاریک شود حتی موقعی که موتور در حال کار نیست، چراغ جلو و چراغ های راهنما بطور خودکار روشن می شوند. روشن ماندن چراغ ها برای مدت طولانی سبب تخلیه کامل باتری می شود.

**⚠️ (۳)**

چراغ های راهنما جلو، چراغ های عقب، چراغ پلاک و چراغ های پشت داشبورد روشن هستند اما چراغ های جلو خاموش هستند.

**🚦 (۴)**

چراغ راهنما جلو، چراغ های عقب، چراغ پلاک، چراغ های پشت داشبورد و چراغ های جلو روشن هستند.



**احتیاط**

اگر محل حسگر نور شیشه جلو از گل، یخ، یا مواد مشابه پوشیده شود، ممکن است حتی اگر هنوز بیرون روشن است چراغ های جلو و چراغ های راهنما روشن شوند. قبل از برداشتن اینگونه مواد از شیشه جلو، همیشه دسته کنترل برف پاک کن را در وضعیت "OFF" قرار دهید. اگر دسته در وضعیت "AUTO" باقی بماند، ممکن است برف پاک کن ها بطور غیر منتظره کار کنند و سبب صدمه شده و همچنین ممکن است خودشان صدمه ببینند.

برای روش کردن یا خاموش کردن چراغ ها کلید انتهای دسته را بچرخانید. چهار وضعیت وجود دارد:

**خاموش OFF (۱)**

تمامی چراغ ها خاموش هستند.

**خودکار AUTO (۲)**

با فشردن سوئیچ موتور به وضعیت "ON"، این کارکرد عمل می نماید. چراغ های جلو و چراغ های راهنما بر مبنای مقدار نور بیرون روشن و خاموش می شوند. با فشردن سوئیچ موتور به وضعیت "ACC" یا "LOCK"، آنها بطور خودکار خاموش می شوند.

• سنسور نور (۵) برای حس کردن مقدار نور بیرون بر قسمت بالایی شیشه جلو قرار گرفته است. این سنسور همچنین بعنوان سنسور باران برای برف پاک کن ها عمل می نماید.





### هشدار

حدود ۵ ثانیه طول می کشد که سنسور نور به تغییر وضعیت نور واکنش نشان دهد. برای جلوگیری از تصادف قبل از ورود به تونل، ساختمان پارکینگ یا مشابه آنها چراغ جلو را به طور دستی روشن کنید.

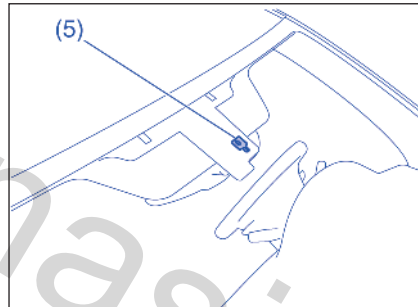
### تذکر:

سنسور نور حتی به اشعه مادون قرمز واکنش نشان می دهد، در نتیجه موقعی که اشعه قوی مادون قرمز وجود دارد به درستی کار نمی کند.

### برنامه ریزی عملکرد خودکار چراغ

تنظیمات کارکرد خودکار چراغ را می توان طبق ترجیحات خود طراحی نمایید. اگر مایل هستید که کارکرد خودکار چراغ را مجدداً برنامه ریزی نمایید لطفاً با نماینده مجاز سوزوکی تماس بگیرید.

### سیستم روشن شدن خودکار چراغ جلو

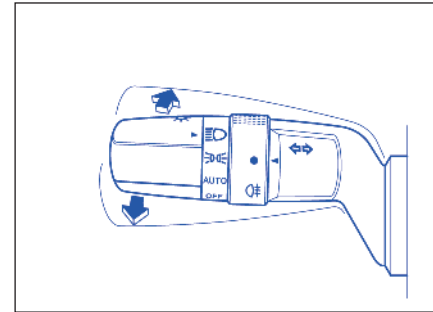


سیستم روشن شدن خودکار چراغ جلو بطور خودکار تمامی چراغ های مذکور را در صورت وجود سه شرط زیر، روشن می کند.

### شرایط روشن شدن خودکار چراغ جلو

- ۱) اطراف سنسور نور (۵) تاریک باشد.
- ۲) اهرم کنترل چراغها (دسته راهنما) در وضعیت "AUTO" باشد.
- ۳) سویچ موتور در وضعیت "ON" باشد.

این سیستم با سیگنال ارسالی از سنسور نور (۵) بر شیشه جلو کار می کند. روی سنسور (۵) را نپوشانید. اگر این کار را انجام دهید، سیستم بطور صحیح کار نمی کند.



موقعی که چراغ جلو روشن است، اهرم را بجلو فشار دهید تا نور آن زیاد شود (نور بالا) یا دسته را بطرف خود بکشید تا نور چراغ کم شود. موقعی که نور چراغ ها زیاد هستند (نور بالا)، یک چراغ در صفحه جلو آمپر روشن می شود. برای فعال نمودن لحظه ای نور زیاد (نور بالا) بعنوان علامت رد شدن، دسته راهنما را کمی به طرف خود کشیده و موقعی که علامت تمام می شود آن را رها نمایید.

### حساسیت سنسور نور

میزان نور بیرون لازم برای روشن و خاموش شدن چراغ‌ها در کارخانه تعیین شده است. حساسیت سنسور نور را می‌توان تنظیم نمود بنحوی که در شرایط زیر چراغ‌ها روشن و خاموش شوند:

- بیرون روشن تر از وضعیت از پیش تعیین شده باشد؛ یا
- بیرون تاریک تر از وضعیت از پیش تعیین شده باشد.

### کارکرد خودکار چراغ‌ها به خاطر باران

تنظیم سیستم روشن شدن خودکار چراغ جلو را می‌توان تغییر داد تا چراغ‌های جلو در موارد زیر روشن شوند:

- موقعی که سنسور باران وجود باران سنگین را حس کند
- موقعی که سنسور باران، نور و باران سنگین را حس نکند (در هماهنگی با برف پاک کن‌ها)، یا
- مستقل از عملکرد برف پاک کن‌ها

### سیستم یادآوری روشن بودن چراغ (در صورت تجهیز)

یک صدای زنگ به شما یادآوری می‌نماید که چراغ‌های خودرو را در هنگامی که سوئیچ را خارج نموده و درب راننده را باز گذاشته اید. خاموش نمایید.

- حتی بعد از اینکه حالت احتراق را با فشردن کلید موتور به وضعیت ("LOCK" OFF) تغییر داده اید، چراغ‌های جلو و چراغ‌های راهنما روشن هستند.
- موقعی که چراغ‌های جلو و چراغ‌های راهنما را خاموش کنید صدای سوت خاموش می‌شود.

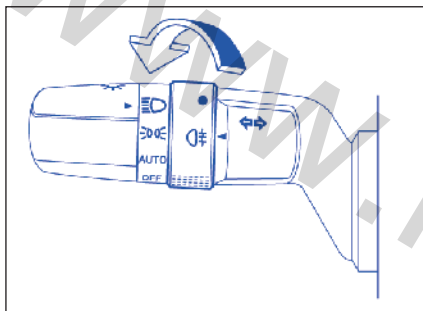
### تذکر:

در هنگامی که این سیستم یادآوری فعال می‌شود، یک اخطار و پیغام نمایشگر و چراغ نمایشگر بر روی صفحه نمایشگر اطلاعات نشان داده می‌شوند.

### تذکر:

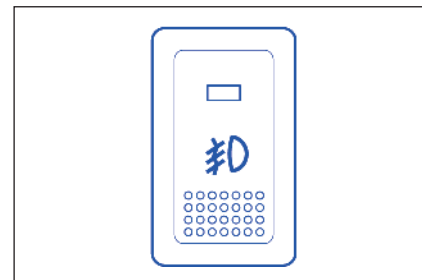
هنگامی که کلید چراغ جلو در وضعیت «OFF» قرار می‌گیرد، عملکرد چراغ مه شکن عقب به طور اتوماتیک لغو می‌گردد.

### کلید مه شکن عقب (در صورت تجهیز)



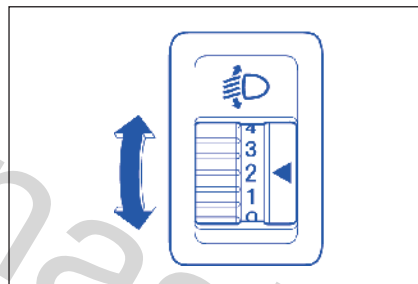
به منظور روشن کردن مه شکن عقب، دکمه را در هنگامی که چراغ‌های جلو روشن است، مطابق شکل بچرخانید. هنگامی که مه شکن عقب روشن است، یک چراغ نمایشگر در صفحه نمایشگر داشبورد روشن خواهد شد. هنگامی که چراغ‌های اصلی خاموش هستند، کلید مه شکن عقب را بچرخانید.

## کلید چراغ مه شکن جلو



موقعی که کلید چراغ مه شکن فشرده می شود، چراغ مه شکن جلو با چراغ راهنما، چراغ عقب و/یا چراغ های جلو روشن می شوند. موقعی که چراغ مه شکن جلو روشن است، یک چراغ نشانگر در بالای کلید روشن می شود.

## کلید تنظیم ارتفاع نور چراغ جلو (در صورت تجهیز)



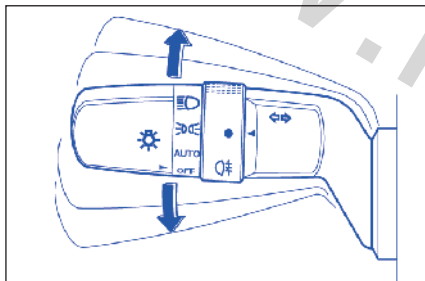
ارتفاع نور چراغ جلو را بر اساس شرایط بار خودروی خود با چرخاندن این کلید تنظیم نمایید نمودار زیر وضعیت مناسب سوئیچ را در شرایط متفاوت بار خودروی شما نشان می دهد.

وضعیت سوئیچ	شرایط بار خودرو
۰	فقط راننده
۰	راننده+ یک سرنشین (در صندلی جلو)
۱	راننده+ همه سرنشینان (بدون بار)
۲	راننده+ همه سرنشینان (به اضافه بار)
۳	راننده+ بار (ظرفیت کامل بار)

### عملکرد راهنما

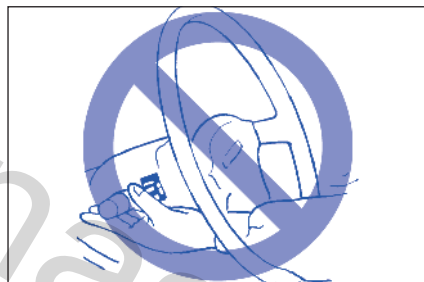
هنگامی که سوئیچ در وضعیت « ON » قرار دارد، اهرم را به سمت بالا یا پایین حرکت داده تا راهنمای راست یا چپ را فعال نمایید.

### راهنمای معمولی



اهرم را تحت هر شرایطی به سمت بالا یا پایین جهت راهنما حرکت دهید، هنگامی که دور زدن کامل شد، راهنما لغو شده و اهرم به وضعیت عادی خود باز خواهد گشت.

### دسته راهنما



### اخطار

به منظور پرهیز از آسیب های احتمالی، کنترل را از میان غربلیک فرمان بکار نیندازید.

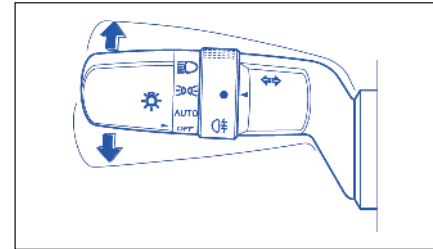
### کلید شستشوگر چراغ جلو (در صورت تجهیز)



برای شستن (حباب) چراغ جلو، موقعی که سوئیچ موتور در وضعیت « ON » است، کلید شستشوگر چراغ جلو را فشار دهید. مایع شستشوگر برای حدود ۱ ثانیه اسپری می شود. در صورت لزوم کلید را مجدداً فشار دهید.

تحت همان شرایط، اگر شستشوگر شیشه جلو را با فواصل کوتاه دو بار یا بیشتر متناوباً به کار اندازید، شستشوگرهای چراغ جلو نیز بطور خودکار کار می کنند.

راهنمای (سیگنال) تغییر مسیر

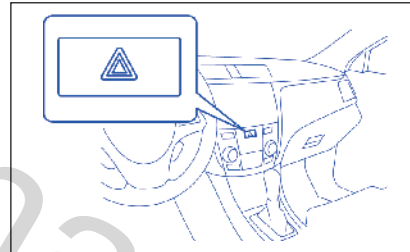


گاهی اوقات، بعنوان مثال هنگام تغییر مسیر، غریبک فرمان به اندازه کافی برای لغو فرمان راهنما نمی چرخد، بدین منظور شما می توانید راهنما را با حرکت جزئی اهرم و نگه داشتن آن بکار اندازید. اهرم در هنگامی که آنرا رها نمایید به وضعیت نرمال خود باز خواهد گشت.

**تذکر:**

می توانید تنظیم تعداد دفعات چشمک زدن چراغ راهنما و نشانگر آن را تغییر دهید (۱ تا ۴ بار). در مورد تنظیمات از نماینده مجاز سوزوکی پرسش نمایید.

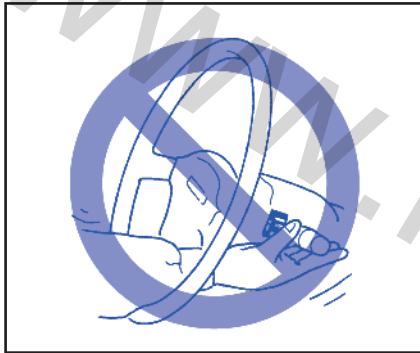
کلید هشدار خطر



کلید هشدار خطر را فشار دهید تا چراغ های هشدار خطر را فعال نمایید. تمامی چراغ های راهنما و هر دو نشانگر راهنما همزمان چشمک می زنند. برای خاموش کردن چراغ ها، مجدداً کلید را فشار دهید.

در موقع پارک کردن یا موقعی که خودرو شما ممکن است برای رفت و آمد دیگر خودروها خطرساز باشد، از چراغ هشدار خطر برای هشدار دادن به دیگر استفاده نمایید.

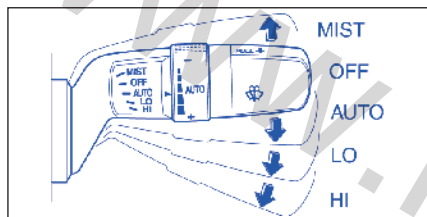
اهرم برف پاک کن و شیشه شوی جلو



**اخطار**

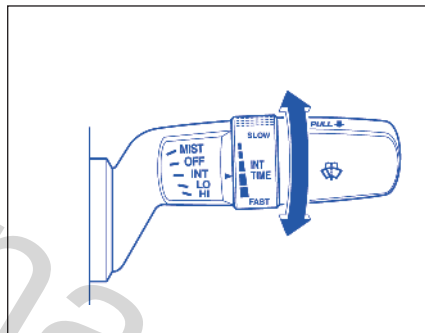
به منظور پرهیز از آسیب های احتمالی، کنترل رالز میان غریبک فرمان بکار نیندازید.

برف پاک کن های شیشه جلو (با کارکرد حسگر باران)



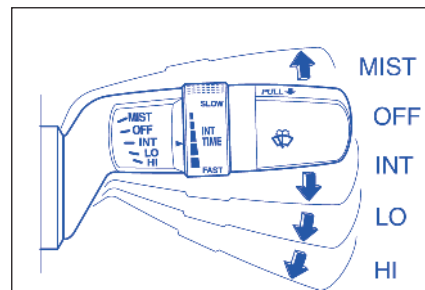
کلید موتور را فشار دهید تا حالت احتراق به "ON" تغییر کند. برای پیکاندن برف پاک کن های حسگر باران، دسته را به پایین به یکی از سه موقعیت کارکردی حرکت دهید. در موقعیت "AUTO" (در صورت بودن) خودکار موقعی که سیستم برف پاک کن باران یا برف را حس کند برف پاک کن ها بطور خودکار کار می کنند. در وضعیت "LO" برف پاک کن ها با سرعت نسبتا کم کار می کنند. در وضعیت "HI"، برف پاک کن ها با سرعت نسبتا بالا کار می کنند. برای خاموش کردن برف پاک کن، دسته را به عقب به وضعیت "OFF" حرکت دهید.

دسته را بالا کشیده و آن را در وضعیت "MIST" نگاه دارید؛ برف پاک کن ها تا مدتی که دسته را در وضعیت "MIST" نگاه دارید متداوما با سرعت کم کار می کنند.



اگر اهرم برف پاک کن مجهز به سیستم کنترل "TimeINT" باشد، کنترل را به منظور تنظیم فواصل زمانی عملکرد برف پاک کن مطابق دلخواه به سمت جلو یا عقب بگردانید.

برف پاک کن های شیشه جلو (بدون حسگر باران)



به منظور بکار انداختن برف پاک کن، اهرم را بر روی یکی از سه وضعیت عملکرد پایین بیاورید. در وضعیت "INT" (در صورت تجهیز)، برف پاک کن بصورت متناوب کار میکند. وضعیت "INT"، برای رانندگی در شرایط شبنم یا باران اندک بسیار مفید می باشد. در وضعیت "LO" برف پاک کن ها با دور کم و یکنواخت کار می کنند. در وضعیت "HI" برف پاک کن ها با دور بالا و یکنواخت کار می کنند. به منظور خاموش نمودن برف پاک کن، اهرم را به وضعیت "OFF" برگردانید.

اهرم را به سمت بالا در وضعیت "MIST" برده و نگاه دارید تا برف پاک کن ها به طور پیوسته در دور پایین کار کنند.

پوشیده شده است. باید هر ماده خارجی را بردارید.  
- قبل از شروع عملکرد حسگر برف پاک کن قطرات باران بر روی شیشه جلو وجود داشته است. شما باید با کار انداختن برف پاک کن با کنترل دستی قطرات باران را پاک کنید.

- حسگر باران گرمتر از ۸۰ درجه سانتی گراد (۱۷۶ درجه فارنهایت) در خورشید یا کمتر از ۱۰- درجه سانتی گراد (۱۴ درجه فارنهایت) در هوا سرد است. (برف پاک کن در این شرایط کار نمی کند).

- برف پاک کن پوشیده از مواد دافع آب است که سبب می شود قطره های باران با سرعت به پایین ریخته شوند. این امر دید روشن تری داده و ممکن است به نظر برسد که برف پاک کن خیلی زیاد کار می کنند. در این مورد حساسیت دستگاه را کاهش دهید.

- محل حسگر با برچسب پوشیده شده است.

- تیغه های برف پاک کن صدمه دیده اند. باید آنها را تعویض نمایید.

• شرایط زیر ممکن است نشانگر مشکلات در سیستم برف پاک کن حسگر باران باشد. اگر سیستم شما هر یک از شرایط زیر را نشان می دهد، از نماینده مجاز سوزوکی بخواهید آن را بازرسی نماید.

- میزان بارش باران/برف متفاوت است اما فواصل پاک کردن ثابت باقی می ماند.

- برف/باران می بارد اما برف پاک کن ها عمل نمی کنند.



### احتیاط

• موقعی که دسته برف پاک کن در موقعیت "AUTO" و کلید موتور در حالت "ON" است دستورالعمل های زیر را رعایت نمایید. در غیر اینصورت، برف پاک کن ممکن است بطور غیر منتظره کار کند و سبب جراحت شده و همچنین خودش صدمه ببیند.

- محل حسگر باران شیشه جلو را لمس نکرده یا با پارچه آن را تمیز نکنید.

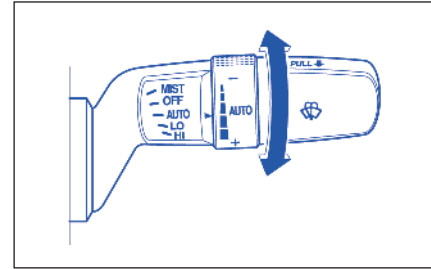
- به شیشه جلو یا حسگر باران ضربه نزنید.

• قبل از شستن خودرو در کارواش خودکار یا موقع پاک کردن شیشه جلو اطمینان حاصل نمایید که دسته کنترل برف پاک کن را به موقعیت "OFF" گردانده باشید.

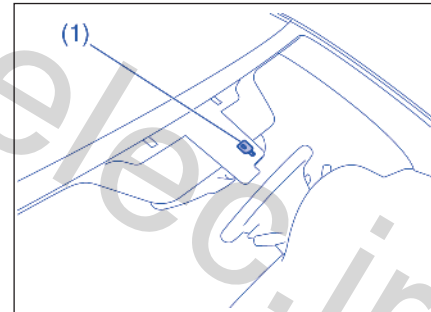
### تذکر:

• تحت شرایط زیر، حسگر باران ممکن است باران یا برف را به درستی حس نکند و از اینرو کارکرد برف پاک کن حسگر باران ممکن است کار نکند و ممکن است بطور ناصحیح کار کند. (در این شرایط موقعیتی غیر از "AUTO" استفاده نمایید).

- باران یا برف به محل حسگر باران نمی خورند یا برف از نوعی قابل آشکار شدن توسط حسگر نیست.  
- محل حسگر باران با گل، یخ، یا دیگر مواد مشابه



اگر دسته کنترل وضعیت "AUTO" را دارد، می توانید با چرخاندن کلید دسته کنترل به طرف جلو حساسیت سیستم به باران/برف را افزایش داده و با چرخانه آن به طرف عقب حساسیت را کاهش دهید.



(۱) حسگر باران

### توجه

برای جلوگیری از صدمه به برف پاک کن شیشه جلو و اجزاء سیستم شستشوگر، باید احتیاطات زیر را رعایت نمایید:

• موقعی که مایع شستشوگر شیشه جلو برای اسپری شدن وجود نداشته باشد گرفتن دسته را ادامه ندهید در غیر اینصورت ممکن است موتور شستشوگر صدمه ببیند.

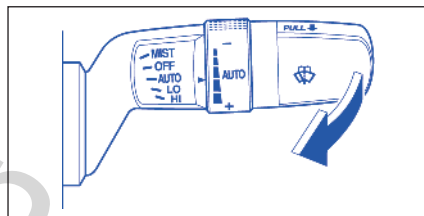
• تلاش نکنید که گرد و خاک روی شیشه جلو خشک را با برف پاک کن تمیز نمایید زیرا این کار به شیشه جلو و تیغه های برف پاک کن صدمه می زند. همیشه قبل از کار انداختن برف پاک کن، شیشه جلو را خیس نمایید.

• قبل از استفاده از برف پاک کن، یخ یا برف را از روی تیغه های برف پاک کن پاک کنید.

• مرتباً مقدار مایع شستشو را کنترل کنید. موقعی که هوا بد است اغلب این کار را انجام دهید.

• تنها مواقعی که هوا سرد است مخزن مایع شستشو را تنها به مقدار ۳/۴ پر کنید تا اگر دما خیلی پایین آید که سبب یخ زده شدن مایع شود، جای کافی برای انبساط وجود داشته باشد.

### شیشه شوی



به منظور اسپری نمودن مایع شیشه شوی اهرم را به طرف خود بکشید. برف پاک کن ها در این حالت و در صورتی که روشن نشده باشند، به طور اتوماتیک در دور پایین شروع به کار می نمایند.

در خودرویی که شستشوگر چراغ جلو دارد، با تغییر حالت احتراق به "ON" با فشردن کلید موتور و روشن بودن چراغ های جلو، اگر شما شستشوگر شیشه جلو را دو بار یا بیشتر متناوباً با فواصل کوتاه به کار اندازید، شستشوگر چراغ های جلو نیز بطور خودکار، اما یکبار در همان زمان اولین کارکرد شستشوگر شیشه جلو کار خواهند کرد.

برنامه ریزی مجدد عملکرد برف پاک کن سنسور باران عملکرد وضعیت AUTO برف پاک کن را می توانید با برنامه ریزی مجدد، طبق شرح زیر طبق خواسته خود تنظیم کنید. برای این کار با نماینده مجاز ایران خودرو تماس حاصل نمایید.

### کاملاً خودکار (تنظیم کارخانه)

سیستم بطور خودکار مناسب ترین حالت های برف پاک کن را از بین حالات زیر انتخاب می کند: کار نکردن برف پاک کن، برف پاک کردن متناوب، برف پاک کردن با سرعت کم، برف پاک کردن با سرعت زیاد.

### نیمه خودکار

سیستم بطور خودکار مناسب ترین حالت برف پاک کردن زیر را انتخاب می نماید: برف پاک کردن متناوب، برف پاک کردن با سرعت کم، یا برف پاک کردن با سرعت زیاد. در این حالت برف پاک کن ها بطور خودکار متوقف نمی شوند.

### متناوب

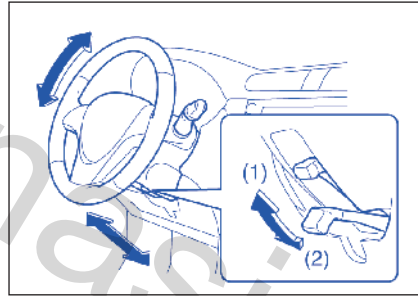
برف پاک کن ها تنها در حالت برف پاک کن متناوب عمل می نمایند. فواصل حرکت برف پاک کن را می توان با کلید واقع بر دسته راهنما تغییر داد.





### اخطار

هرگز در هنگامی که خودرو در حال حرکت است اقدام به تنظیم ارتفاع غربلیک فرمان ننمایید زیرا این کار منجر به از دست رفتن کنترل خودرو می شود.



(۱) قفل

(۲) باز کردن قفل

اهرم قفل کن در زیر غربلیک فرمان قرار دارد. به منظور تنظیم ارتفاع غربلیک فرمان:

(۱) اهرم قفل کن را به سمت بالا بکشید تا محور فرمان آزاد شود.

(۲) غربلیک فرمان را در ارتفاع دلخواه تنظیم نموده و محور فرمان را با کشیدن اهرم قفل کن به سمت پایین قفل نمایید.

(۳) با حرکت غربلیک فرمان به سمت بالا و پایین اطمینان حاصل نمایید که در جای خود محکم قفل شده است.



### احتیاط

به منظور جلوگیری از صدمه دیدن اجزا سیستم برف پاک کن و شیشه شوی، شما می بایست از هشدارهای زیر پیروی نمایید:

- در صورتی که مایع شیشه شوی جهت اسپری شدن وجود ندارد، اهرم را نگه دارید و اگر نه باعث صدمه دیدن پمپ شیشه شوی می گردد.

- هرگز اقدام به پاک کردن کثیفی روی شیشه به وسیله برف پاک کن در هنگامی که شیشه خشک است ننمایید زیرا این کار به شیشه و تیغه برف پاک کن صدمه می زند. همیشه قبل از بکار انداختن برف پاک کن، شیشه را بوسیله مایع شیشه شوی خیس نمایید.

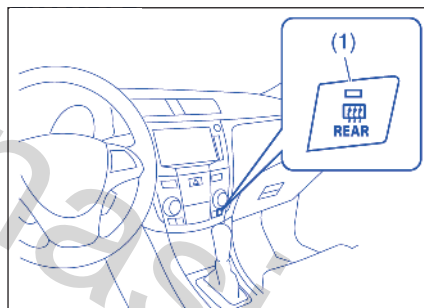
- یخ و برف را قبل از استفاده از برف پاک کن، از روی شیشه و برف پاک کن پاک کنید.

- به طور منظم سطح مایع شیشه شوی را کنترل نمایید. اغلب در هنگامی که هوا نامساعد است، آنرا کنترل نمایید.

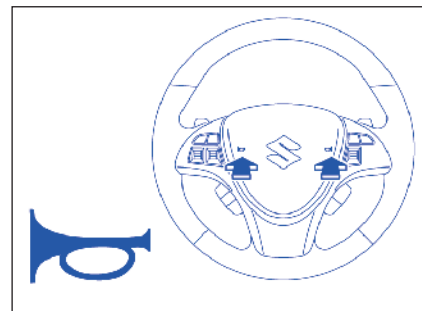
- فقط ۳/۴ مخزن شیشه شوی را در هوای سرد پر کنید تا در هنگام افت دما و یخ زدن محلول، به آن اجازه انبساط داده شود.

اگر آینه های جانبی دارای علامت (۲) باشد در این صورت مجهز به گرم کن آینه های جانبی خواهد بود. هنگامی که شما سوئیچ شماره (۱) را فشار می دهید، هر دو گرمکن آینه های جانبی و شیشه عقب به طور همزمان بکار می افتند. یک چراغ نمایشگر در هنگامی که گرمکن روشن می باشد، نمایش داده می شود. گرمکن فقط در صورتی کار می کند که موتور روشن باشد. به منظور خاموش نمودن گرمکن، سوئیچ (۱) را مجدداً فشار دهید.

### کلید گرم کن شیشه عقب و گرم کن آینه های جانبی (در صورت تجهیز)



هنگامی که بر روی شیشه عقب شبنم می نشیند، این دکمه را به منظور تمیز نمودن شیشه فشار دهید.



دکمه بوق روی غربلیک فرمان را فشار داده تا صدای بوق به گوش برسد. صدای بوق در هر وضعیتی از سوئیچ موتور به گوش می رسد.

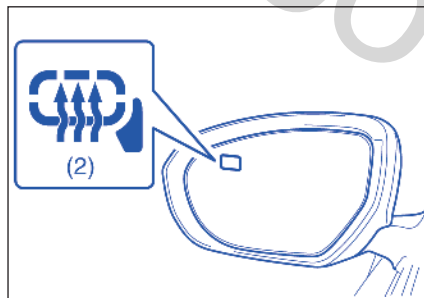


#### احتیاط

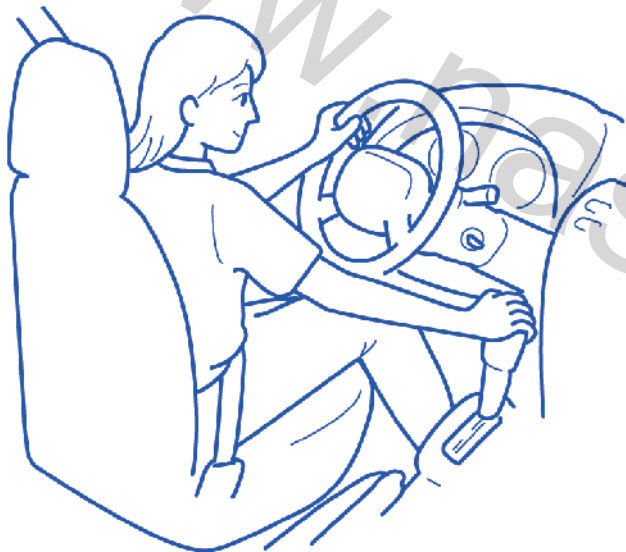
گرمکن شیشه های عقب و آینه های جانبی (در صورت تجهیز) برق زیادی مصرف می کنند. اطمینان حاصل نمایید که پس از تمیز شدن شیشه عقب و آینه های جانبی، آنرا خاموش نمایید.

#### تذکر:

- گرمکن فقط در هنگام روشن بودن موتور کار می کند.
- گرمکن ۱۵ دقیقه پس از روشن ماندن، به منظور جلوگیری از تخلیه باتری به طور اتوماتیک خاموش می شود.

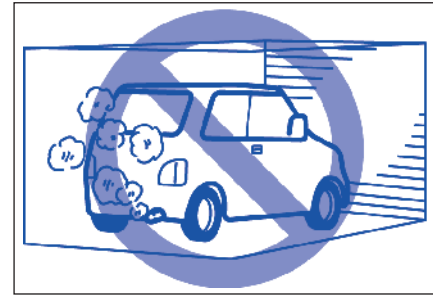


[www.nasicoelec.ir](http://www.nasicoelec.ir)



- ۱۲۶.....خطار گاز خروجی.....
- ۱۲۶.....چک لیست بازرسی روزانه.....
- ۱۲۷.....مصرف روغن موتور.....
- ۱۲۸.....سوئیچ موتور.....
- ۱۲۹.....سیستم استارت فشاری بدون کلید.....
- ۱۳۳.....روشن کردن موتور.....
- ۱۳۶.....اهرم ترمز دستی.....
- ۱۳۷.....پدال.....
- ۱۳۸.....استفاده از گیربکس.....
- ۱۴۴.....کنترل سیستم خودکار کنترل سرعت (کروز کنترل) (در صورت تجهیز).....
- ۱۴۶.....سنسورهای پارک کردن (در صورت تجهیز).....
- ۱۵۱.....ترمزگیری.....
- ۱۵۲.....سیستم هوشمند پایدار کننده خودرو (ESP®).....

اخطار خروجی گاز



اخطار

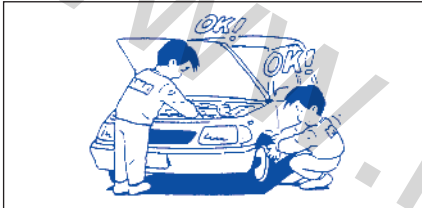
از تنفس گازهای خروجی اگزوز خودداری نمایید. گازهای خروجی اگزوز حاوی مونوکسید کربن است. این گاز بی رنگ و بی بو بوده و به صورت بالقوه مرگ آور می باشد. از آنجایی که تشخیص گاز مونوکسید کربن توسط شخص دشوار می باشد، اطمینان حاصل نمایید که با پیروی از پیش هشدارهای زیر از ورود گاز مونوکسید کربن به داخل خودرو جلوگیری به عمل می آورید.



اخطار

• هرگز خودرو را در گاراژ یا محیط های محصور، روشن رها ننمایید.  
 • خودرو را با موتور روشن برای مدت زمان طولانی، حتی در محیط سرباز، رها ننمایید. اگر نیاز داشتید برای مدت کوتاهی در خودروی پارک شده با موتور روشن بنشینید، اطمینان حاصل نمایید که دریچه هوای ورودی بر روی "هوای تازه" تنظیم و فن با دور بالا کار می کند.  
 • هرگز در حالی که درب عقب، درب پشتی یا پنجره عقب باز است خودرو را به کار نیندازید. اگر لازم است خودرو را در حالی که درب عقب، درب پشتی یا پنجره عقب باز است به کار بیاندازید، اطمینان حاصل کنید که سان روف (در صورت تجهیز) و همه پنجره ها بسته بوده و در حالی که دریچه هوای ورودی بر روی هوای تازه تنظیم می باشد، فن در دور بالا کار می کند.  
 • به منظور کارکرد مطلوب سیستم تهویه خودرو، دریچه مشبک زیر شیشه جلو را همیشه از برف، برگ و سایر موانع پاک کنید.  
 • لوله اگزوز را از برف و یا سایر مواد پاک نموده تا میزان تجمع گازهای خروجی را در زیر خودرو کاهش دهید. این امر به خصوص هنگامی که خودرو در شرایط کولاک پارک شده است مهم می باشد.  
 • سیستم اگزوز را از نظر صدمه دیدگی یا نشستی جهت بازدید نزد نمایندگی های مجاز منتخب سوزوکی کیزاشی\* ببرید. هر گونه صدمه دیدگی یا نشستی می بایست سریعاً تعمیر گردد.

چک لیست بازرسی روزانه  
قبل از شروع به رانندگی



- ۱) اطمینان حاصل نمایید که پنجره ها، آینه ها، چراغ ها و رفلکتورها تمیز باشند.
- ۲) به طور چشمی لاستیک ها را برای نکات زیر کنترل نمایید:
  - عمق شیار لاستیک
  - ساییش غیر عادی، ترک یا صدمه دیدگی
  - شل بودن مهره چرخ
  - وجود اجسام خارجی نظیر میخ، سنگ و...
- به منظور اطلاع از جزئیات بیشتر به قسمت «لاستیکها» در بخش «بازرسی و نگهداری» مراجعه نمایید.
- ۳) نشستی مایعات و روغن را چک کنید

تذکر:

ریختن آب از سیستم تهویه مطبوع پس از به کار گیری عادی می باشد.

\* جهت اطلاع از آخرین وضعیت بروزآوری شده نمایندگی های مجاز منتخب سوزوکی کیزاشی به صفحه ۲۱۰ و سایت اینترنتی [www.isaco.ir](http://www.isaco.ir) مراجعه نمایید.

### مصرف روغن موتور

این طبیعی است که در طی کارکرد عادی، موتور مقداری روغن مصرف نماید. مقدار روغن مصرف شده به ویسکوزیته روغن، کیفیت روغن و شرایطی که خودرو تحت آن شرایط کار کرده است، بستگی دارد. تحت سرعت های بالا و یا شتابگیری و کاهش سرعت مکرر مقدار این مصرف بیشتر خواهد شد. تحت بار زیاد موتور شما همچنین روغن بیشتری مصرف می کند. یک موتور جدید نیز به دلیل آب بندی نبودن پیستون، رینگ پیستون و جداره سیلندر، روغن بیشتری مصرف می کند. موتورهای جدید پس از کارکرد تقریبی (2000 miles) km5000 به مصرف عادی روغن می رسند.

مصرف روغن حداکثر ۱ لیتر در ۱۰۰۰ کیلومتر (1 Qt. per 600 miles)

هنگام قضاوت در خصوص مقدار مصرف روغن، توجه داشته باشید که روغن ممکن است رقیق شده باشد که در اینصورت قضاوت دقیق در خصوص سطح روغن مشکل می باشد.

به عنوان مثال اگر یک خودرو برای سفرهای کوتاه تکراری مورد استفاده قرار بگیرد و به مقدار عادی روغن مصرف نماید، گنج روغن ممکن است افت سطح روغن را همیشه نشان ندهد. حتی پس از 1000 km (600 miles) رانندگی و یا بیشتر.

دستگیره درب باز کن درب موتور که در داخل خودرو قرار دارد را بکشید. اطمینان حاصل نمایید که به راحتی و بدون آزاد نمودن ضامن ثانویه درب موتور، نمی توانید آنرا باز نمایید. اطمینان حاصل کنید که پس از کنترل عملکرد ضامن درب موتور، آنرا محکم می بندید. به آیتم "همه ضامن ها، لولاها و قفل ها" در "شاسی و بدنه" در قسمت "برنامه نگهداری دوره ای" به منظور اطلاع از برنامه روانکاری خودرو مراجعه نمایید.



### اخطار

اطمینان حاصل نمایید که قبل از رانندگی، درب موتور کاملاً بسته و چفت شده است. در غیر اینصورت منجر به بلند شدن ناخواسته در حین رانندگی گردیده و مانع دید راننده و در نتیجه تصادف می گردد.

هر ماه یکبار یا پس از هر سوخت گیری باد لاستیک ها را با استفاده از گیج فشار باد لاستیک چک کنید. همچنین فشار باد لاستیک زاپاس را نیز کنترل نمایید.

- ۴) اطمینان حاصل نمایید که درب موتور کاملاً بسته و قفل شده است.
  - ۵) چراغ های جلو، چراغ های راهنما، استپ ترمزو بوق را از نظر عملکرد مناسب کنترل نمایید.
  - ۶) صندلی ها و پشت سری ها (در صورت تجهیز) را تنظیم نمایید.
  - ۷) پدال ترمز و ترمز دستی را کنترل نمایید.
  - ۸) آینه ها را تنظیم نمایید.
  - ۹) اطمینان حاصل نمایید که خود و همه سرنشینان کمربند ایمنی را به نحو مطلوبی بسته اید.
  - ۱۰) اطمینان حاصل نمایید که در هنگام قرار گرفتن سوئیچ در وضعیت "ON"، همه چراغ های اخطار روشن می شوند.
  - ۱۱) همه گیج ها را کنترل نمایید.
  - ۱۲) اطمینان حاصل نمایید که چراغ اخطار سیستم ترمز در هنگام آزاد شدن ترمز دستی، خاموش می شود.
- هر هفته یکبار یا هر زمانی که باک بنزین خود را پر می نمایید کنترل های زیر درب موتور را مطابق زیر انجام دهید.
- ۱- سطح روغن موتور
  - ۲- سطح مایع خنک کننده موتور
  - ۳- سطح روغن ترمز
  - ۴- سطح مایع شیشه شوی
  - ۵- سطح آب باطری
  - ۶- کارکرد قفل درب موتور

برقی، و خروجی برق DC (پریز کمکی) (پریز کمکی) (خروجی برق DC) استفاده نمایید.

### ON

• موقعی که موتور خاموش است  
موقعی که موتور خاموش است و سوئیچ در این وضعیت است، می توانید از تجهیزات برقی مثل برف پاک کن و پنجره های برقی استفاده نمایید. در این حالت، نمایشگر اطلاعات در صفحه جلو آمپر پیام زیر را نشان می دهد:

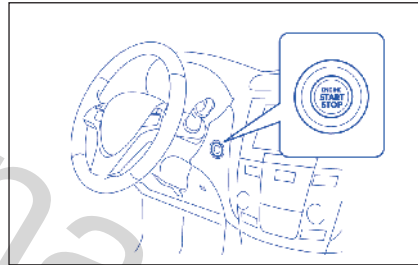
ON" IGNITION SEITCH POSITION"

• موقعی که موتور روشن است.  
تمامی تجهیزات برقی قابل کارکردن هستند. در این حالت می توانید خودرو را به حرکت در آورید.

### استارت (START)

در گیربکسهای CVT- بشرط آنکه ریموت کنترل را به همراه خود داشته باشید، بعد از قراردادن دنده در وضعیت "P" و فشردن پدال ترمز در صورتی که سوئیچ موتور را به این وضعیت انتخاب نمایید موتور بطور خودکار استارت می شود. (اگر لازم است که در موقعی که خودرو در حال حرکت است موتور را مجدداً استارت کنید، دنده را "N" بگردانید). در گیربکسهای دستی - بشرط آنکه ریموت کنترل را به همراه خود داشته باشید، بعد از قراردادن دنده در وضعیت "N" (خلاص) و

### سوئیچ موتور



همچنین باید اطلاع داشته باشید که اجزا رقیق کننده در هنگام رانندگی با سرعت بالا نظیر بزرگراه‌ها، تبخیر شده و به نظر می رسد که رانندگی با سرعت بالا روغن بیش از اندازه مصرف می شود.

### قفل (LOCK OFF)

این حالت برای موقع پارک بودن است. موقعی که با فشردن سوئیچ موتور این حالت انتخاب می شود و شما در طرف راننده را باز می کنید، فرمان بطور خودکار قفل می شود.

### تذکر:

موقعی که در طرف سرنشین جلو (در شاگرد) یا در عقب به تنهایی باز می شوند، فرمان بطور خودکار قفل نمی شود.

### ACC

موقعی که سوئیچ موتور در این وضعیت است در حالی که موتور خاموش است، می توانید از تجهیزات برقی مثل سیستم صوتی، کنترل آینه

### سیستم استارت فشاری بدون کلید

بشرط آنکه ریموت کنترل در "حوزه عملکرد (به توضیحات مربوطه در این بخش مراجعه نمایید)، باشد، می توانید از سوئیچ موتور برای استارت کردن موتور استفاده کنید که بایستی سوئیچ در وضعیت ("ACC" یا "ON") باشد. بعلاوه، از عملکردهای زیر نیز می توانید استفاده نمایید:

- کارکرد ورود بدون کلید. برای جزییات به "ریموت کنترل" در بخش "قبل از رانندگی" مراجعه نمایید.
- قفل کردن و باز کردن قفل درها با استفاده از کلید لمسی (request key). برای جزییات به "ریموت کنترل" در بخش "قبل از رانندگی" مراجعه نمایید.
- باز کردن در صندوق عقب از بیرون با استفاده از کلید لمسی.
- عملکرد دزدگیر. برای جزییات به "سیستم ضد سرقت" در بخش "قبل از رانندگی" مراجعه نمایید.

### درخشان شدن کلید موتور

- کلید موتور در موقعیت های زیر درخشان (روشن) می شود:
- در طرف راننده باز است (تنها موقعی که موتور در حال کار نیست).
  - برای ۱۵ ثانیه بعد از اینکه در طرف راننده بسته می شود (تنها موقعی که موتور در حال کار نیست).
  - چراغ های راهنما روشن هستند.

درخشش موقعی که دیگر لازم نیست محو می شود.

### هشدار آزاد نشدن قفل فرمان

موقعی که سوئیچ موتور را به وضعیت "ON" تغییر می دهید، اگر قفل فرمان آزاد نشده باشد، نمایشگر اطلاعات در صفحه جلو آمپر پیام زیر را نشان می دهد:

TRN. STEERING WHEEL TO  
"REALEASE"

### تذکر:

اگر به غربیک فرمان نیروئی اعمال گردد، قفل فرمان ممکن است آزاد نشود. اگر این امر اتفاق افتاد، غربیک فرمان را به راست یا چپ بچرخانید تا آزاد شود.

فشردن "N" (خلاص) و فشردن پدال های ترمز و کلاچ در صورتی که سوئیچ موتور را به این وضعیت انتخاب نمایید موتور بطور خودکار استارت می شود.

### تذکر:

لازم نیست که برای استارت کردن موتور، سوئیچ موتور را فشرده نگاه دارید.

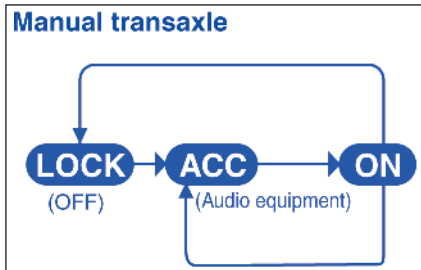
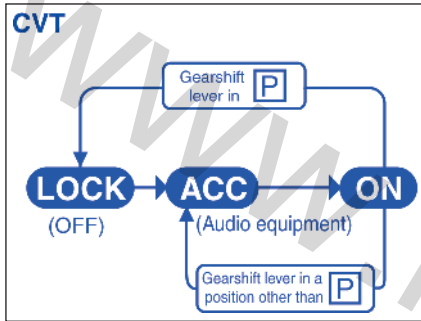
### توجه

موقعی که موتور کار نمی کند سوئیچ موتور را در حالت "ACC" یا "ON" باقی نگذارید. موقعی که سوئیچ موتور در حالت "ACC" یا "ON" است و موتور کار نمی کند، از استفاده طولانی مدت از رادیو یا دیگر لوازم برقی خودداری نمایید در غیر اینصورت ممکن است باتری تخلیه شود.

### تذکر:

در صورت سیگنال های قوی رادیویی یا صوتی، ممکن است نتوانید سوئیچ موتور را به "ACC" یا "ON" تغییر دهید در این حالت، نمایشگر اطلاعات بر صفحه جلو آمپر پیام زیر را نشان خواهد داد: KEY FOB NOT DETECTED.





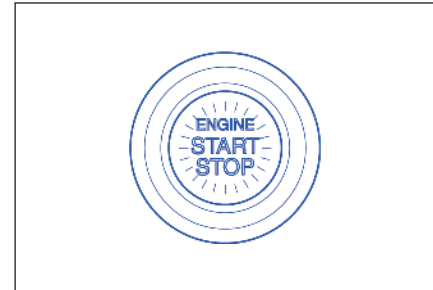
**تذکر:**

در گیربکس CVT - اگر دسته دنده در هر یک از حالت ها غیر از "P" باشد، یا اگر موقعی که دسته دنده در وضعیت "P" است کلید قفل فشرده شود حالت احتراق نمی تواند به ("LOCK" OFF) برگردد.

### انتخاب حالت احتراق

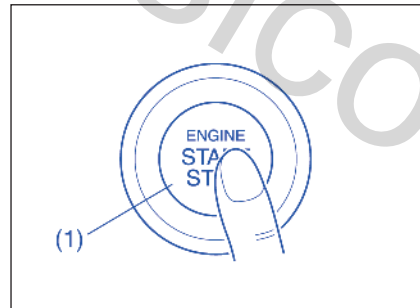
برای استفاده از وسایل برقی خودرو در زمانی که موتور خاموش است، سوئیچ موتور را به وضعیت "ACC" یا "ON" فشار دهید.

- ۱) ریموت کنترل را با خود آورده و در صندلی راننده بنشینید.
- ۲) در گیربکس دستی - بدون فشردن پدال کلاچ، سوئیچ موتور (۱) را فشار دهید.
- در گیربکس CVT - بدون فشردن پدال ترمز، سوئیچ موتور (۱) را فشار دهید.



**تذکر:**

- برای صرفه جویی در باتری، موقعی که هر دو شرایط زیر همزمان وجود دارند، درخشش بطور خودکار خاموش می شود:
- چراغ های جلو و چراغ های راهنما خاموش هستند.
  - گذشت مدت ۱۵ دقیقه بعد از باز کردن در طرف راننده



هر زمان که سوئیچ موتور را فشار می دهید، وضعیت مطابق شکل زیر تغییر می کند:

### هشدار "خارج بودن ریموت کنترل

از محدوده عملکرد"

موقعی که هر یک از شرایط مشروح زیر وجود دارند، با صدا کردن سوت داخلی و بیرونی، سیستم هشدار "خارج بودن کنترل از راه دور" می دهد. در عین حال، چراغ هشدار سیستم استارت فشاری بدون کلید/بی حرکت کننده روشن می شود و چراغ نشانگر هشدار اصلی چشمک می زند.

• هر یک از درها باز است و آنگاه در موقعی که کنترل از راه دور در خودرو نیست بسته می شود و موتور در حال کار است یا حالت احتراق با فشردن سوئیچ موتور به "ACC" یا "ON" تغییر یافته است.

• موقعی که سعی می کنید بعد از تغییر حالت احتراق به "ACC" یا "ON" با فشردن سوئیچ موتور، موتور را استارت کنید و کنترل از راه دور درون خودرو نیست.

### تذکر:

• اگر همچنان نمی توانید حالت های احتراق را انتخاب نمایید، ممکن است مشکلی در سیستم استارت فشاری بدون کلید وجود داشته باشد. برای بررسی سیستم با نمایندگی مجاز ایران خودرو تماس بگیرید.

• موقعی که چراغ نشانگر هشدار اصلی چشمک می زند، چراغ هشدار سیستم استارت فشاری بدون کلید/ ضد سرقت برای حدود ۵ ثانیه روشن می شود. بعلاوه، نمایشگر اطلاعات در صفحه جلو آمپر در این مدت یک پیام را نشان می دهد. برای جزئیات به "نمایشگر اطلاعات" در "قبل از رانندگی" مراجعه نمایید.

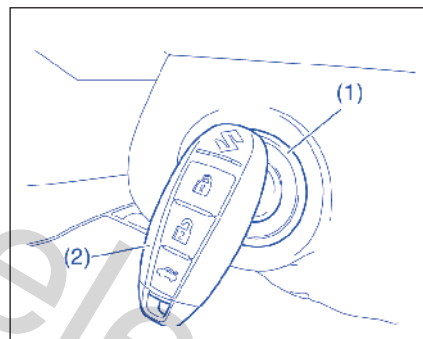
• می توانید سیستم را بنحوی تنظیم نمایید که موقع "خارج بودن کنترل از راه دور از حوزه حس کردن" سوت داخلی برای هشدار یکبار سوت بزند. لطفاً با نمایندگی مجاز منتخب سوزوکی کیزاشی\* تماس حاصل نمایید.

• اگر باطری کنترل از راه دور در حال تخلیه کامل باشد، موقعی که کلید موتور را فشار می دهید تا حالت احتراق را به "ON" تغییر دهید پیام متناظر در نمایشگر اطلاعات ظاهر می شود. برای جزئیات به "نمایشگر اطلاعات" در "قبل از رانندگی" مراجعه نمایید. برای جزئیات در مورد تعویض باطری، به "کنترل از راه دور سیستم استارت فشاری بدون کلید- در بخش "قبل از رانندگی" مراجعه نمایید.

اگر چراغ نشانگر هشدار اصلی چشمک زند و نتوان

یکی از حالت های احتراق را انتخاب کرد

خودرو، ریموت کنترل را در "حوزه قابل کار" تشخیص نداده است (به توضیحات مربوطه در این بخش مراجعه نمایید). مجدداً کنترل نمایید که ریموت کنترل همراهتان است یا نه؟ اگر همچنان نتوان حالت احتراق را انتخاب کرد، ممکن است باطری ریموت کنترل تخلیه شده باشد.



\*جهت اطلاع از آخرین وضعیت بروزآوری شده نمایندگی های مجاز منتخب سوزوکی کیزاشی به صفحه ۲۱۰ و سایت اینترنتی [www.isaco.ir](http://www.isaco.ir) مراجعه نمایید.

**تذکر:**

• حتی موقعی که کنترل از راه دور در "حوزه قابل کار داخلی" است، اگر در هر یک از شرایط زیر باشد، ممکن است نتوانید موتور را استارت کنید یا حالت های احتراق را انتخاب نمایید، و ممکن است هشدار "خارج بودن کنترل از راه دور" ارائه شود.

- باتری کنترل از راه دور ضعیف است.

- کنترل از راه دور تحت تاثیر سیگنال های قوی

رادیبویی یا صوتی است.

- کنترل از راه دور در تماس با اشیاء فلزی است.

- کنترل از راه دور در محلی مثل جعبه داشبورد

یا جیب در است.

- کنترل از راه دور در جیب آفتابگیر یا روی

کف است.

• حتی موقعی که کنترل از راه دور خارج از "حوزه قابل کار داخلی" است، اگر در هر یک از شرایط زیر باشد، ممکن است بتوانید موتور را استارت کنید یا حالت احتراق را انتخاب نمایید. هشدار "خارج بودن کنترل از راه دور" ممکن است در آن زمان داده نشود.

- کنترل از راه دور در خارج خودرو است اما به

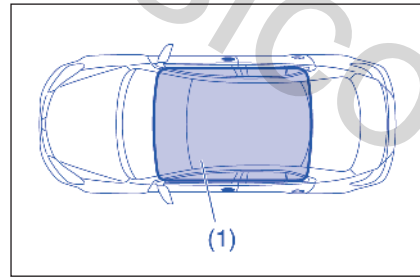
یک در آن خیلی نزدیک است.

- کنترل از راه دور بر صفحه جلو آمپر است.

استارت فشاری بدون کلید/ بی حرکت کننده باید خاموش شود و چراغ نشانگر هشدار اصلی باید چشمک زدن را متوقف نماید. اگر آنها روشن بمانند و چشمک بزنند، با فشردن کلید موتور، حالت احتراق را به "قفل LOCK" تغییر دهید و آنگاه عملیات استارت موتور را انجام دهید. به "استارت موتور" در این بخش مراجعه نمایید.

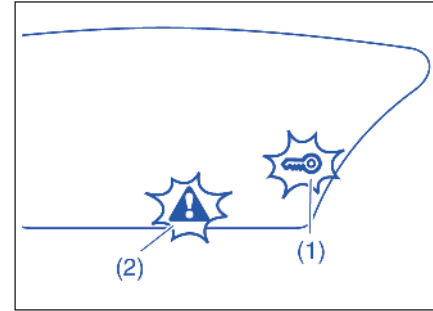
• همیشه کنترل از راه دور نزد راننده باشد.

**حوزه قابل کار داخلی برای استارت موتور، انتخاب حالت احتراق و هشدار "خارج بودن کنترل از راه دور"**



(1) حوزه قابل کار داخلی

"حوزه قابل کار داخلی" برای این کارکردها، تمامی فضای داخلی غیر از فضای بالای صفحه جلو آمپر است.



(1) چراغ هشدار سیستم استارت فشاری بدون کلید/ بی حرکت کننده (روشن می شود)

(2) چراغ نشانگر هشدار اصلی (چشمک می زند).

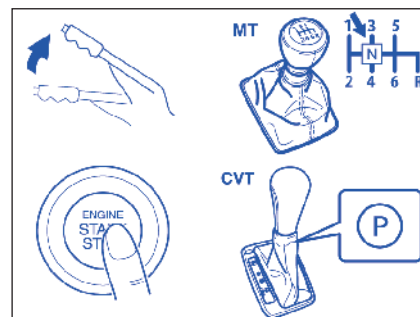
**تذکر:**

• اگر هشدار داده شد، در اولین فرصت ممکن، کنترل از راه دور را بیابید.

• موقعی که هشدار فعال است هر تلاش برای استارت موتور موفق نخواهد بود. پیام ظاهر شده بر نمایشگر اطلاعات در صفحه جلو آمپر نیز نشانگر این وضعیت است. برای جزئیات به "نمایشگر اطلاعات" در بخش "قبل از رانندگی" مراجعه نمایید.

• معمولاً، کمی بعد از اینکه کنترل از راه دور به درون خودرو آورده می شود چراغ هشدار سیستم

## استارت کردن موتور قبل از استارت کردن موتور

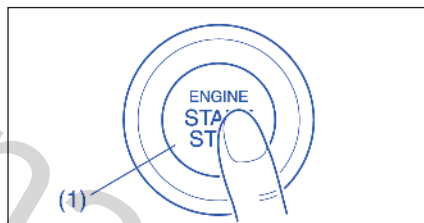


۱) اطمینان حاصل نمایید که ترمز دستی کاملاً کشیده شده باشد.

۲) در گیربکس دستی، دسته دنده را روی "N" (خلاص) گذاشته و کاملاً پدال کلاچ را فشار دهید. پدال کلاچ و ترمز را کاملاً فشرده نگاه دارید. در گیربکس CVT - اگر دسته دنده در وضعیت "P" (پارک) نیست، آن را "P" ببرید. پدال ترمز را کاملاً فشرده نگاه دارید.

۳) پیام "PUSH START SWITCH" بر نمایشگر اطلاعات در صفحه جلو آمپر ظاهر می‌شود. سوئیچ موتور (۱) را فشار دهید.

موقعی که موتور استارت می‌شود، استارت خوردن، بطور خودکار متوقف می‌شود.



### هشدار

قبل از شروع به استارت موتور اطمینان حاصل نمایید که ترمز دستی کاملاً کشیده شده باشد و دنده در وضعیت خلاص (یا پارک برای خودروهای دارای CVT) باشد.

### توجه

• بر زمان استارت کردن موتور پدال ترمز را فشار ندهید.  
• اگر موقعی که سعی می‌کنید موتور را با کلید موتور استارت کنید موتور واکنشی نشان نمی‌دهد یا اگر در حالت "ACC" - "OFF" - "ON" کلید موتور چرخه را تکرار می‌کند، قبل از تلاش مجدد باتری خودرو را کنترل کنید.

### تذکر:

- برای استارت کردن موتور لازم نیست که کلید موتور را همچنان فشرده نگاه دارید.
- موتور یک خودرو جعبه دنده دیفرانسیل سرخود تا زمانی که پدال کلاچ فشرده نشود، استارت نمی‌شود.
- خودروهای CVT یک وسیله بهم پیوسته استارت دارند که برای جلوگیری از استارت شدن موتور در موقعی که جعبه دنده در هر یک از موقعیت‌های حرکتی است.

- در مدت استارت کردن موتور، پیام‌های نمایشگر اطلاعات به شما کمک خواهند نمود. برای جزئیات به "نمایشگر اطلاعات" در بخش "قبل از رانندگی" مراجعه نمایید.

- برای تسهیل نمودن استارت موتور باید بارهایی مثل چراغ‌های جلو و سیستم تهویه مطبوع را خاموش کنید.
- حتی اگر نتوانستید موتور را استارت کنید، بعد از مدت کوتاهی موتور استارت‌تر بطور خودکار متوقف می‌شود. بعد از اینکه موتور استارت‌تر متوقف شد یا اگر مشکلی در سیستم است، موتور استارت‌تر تنها موقعی که کلید موتور فشرده شود خواهد چرخید.

### خاموش کردن موتور

- بعد از اینکه خودرو کاملاً متوقف شد، سوئیچ موتور را فشرده تا موتور خاموش شود.
- در وضعیت اضطراری، می‌توانید با فشردن سوئیچ موتور به مدت بیش از ۳ ثانیه در موقعی که خودرو در حرکت است، موتور را خاموش کنید.

**تذکر:**

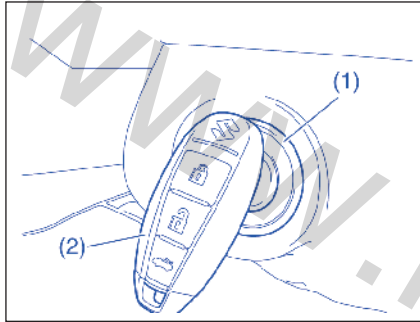
غیر از موارد اضطراری، موقعی که خودرو در حال حرکت است، موتور را خاموش نکنید. موقعی که موتور متوقف شده است کارکرد پدال ترمز و فرمان، نیروی بیشتری لازم دارد.

**توجه**

اگر موقعی که خودرو در حرکت است موتور را خاموش نمایید، گیربکس اتومات و یا CVT ممکن است صدمه ببیند. موقع رانندگی، موتور را خاموش ننمایید.

**توجه**

اگر موتور در اولین بار استارت نشد، قبل از تلاش مجدد ۱۵ ثانیه صبر کنید. اگر نمی توانید با این روش موتور را استارت کنید، با نمایندگی ایران خودرو مشورت نمایید.



هندل می زند. اگر موتور در اولین تلاش روشن نشود، حدود ۱۵ ثانیه صبر کنید، آنگاه مجدداً در حالی که کلید موتور فشرده نگاه داشته اید و فشردن پدال گاز به میزان ۱/۳ مقدار آن مجدداً سعی کنید. موقعی که موتور استارت شد پدال گاز را آزاد کنید.

اگر موتور همچنان استارت نشد، در حین هندل زدن پدال گاز را تا آخر نگاه دارید. اگر موتور خفه شده باشد این کار موتور را آزاد می کند. اگر نمی توانید با این روش موتور را استارت کنید، با نماینده مجاز منتخب سوزوکی کیزاشی\* مشورت نمایید.

**اگر چراغ هشدار اصلی چشمک زند و موتور استارت نشود**

ممکن است ریموت کنترل شما در "محدوده مناسب" حس نشده باشد. بعد از اطمینان از اینکه ریموت را همراه دارید، مجدداً سعی کنید. اگر موتور را نتوان استارت نمود، باتری ریموت ممکن است خالی شده باشد. شما باید از روش زیر استفاده نمایید تا بتوانید موتور را استارت کنید.

۱) اطمینان حاصل نمایید که ترمز دستی کاملاً کشیده باشد.

۲) در گیربکس دستی - دنده را به "N" (خلاص)، کلاچ را گرفته و پدال ترمز را کاملاً فشار دهید.

در گیربکس CVT - اگر دسته دنده در وضعیت "P" (پارک) نباشد، آن را به "P" ببرید. پدال ترمز را کاملاً فشرده نگاه دارید.

۳) پیام PUSH START SWITCH بر نمایشگر اطلاعات در صفحه جلو آمپر ظاهر می شود. سوئیچ موتور (۱) را فشار دهید.

۴) ظرف حدود ۱۰ ثانیه از چشمک زدن چراغ هشدار اصلی در صفحه جلو آمپر، سوئیچ موتور را با انتهای کلید قفل کنترل از راه دور (۲) برای حدود ۲ ثانیه لمس نمایید.

\*جهت اطلاع از آخرین وضعیت بروزآوری شده نمایندگی‌های مجاز منتخب سوزوکی کیزاشی به صفحه ۲۱۰ و سایت اینترنتی [www.isaco.ir](http://www.isaco.ir) مراجعه نمایید.

**تذکر:**

• اگر همچنان نمی‌توانید بعد از تلاش‌های متعدد با استفاده از روش فوق موتور را استارت کنید، ممکن است مشکل در جای دیگری باشد، مثل یک باتری ضعیف. برای بازرسی با نماینده سوزوکی تماس حاصل نمایید.

• چراغ هشدار سیستم استارت فشاری بدون کلید/بی حرکت کننده برای حدود ۵ ثانیه روشن می‌ماند در حالی که چراغ هشدار اصلی چشمک می‌زند. بعلاوه، نمایشگر اطلاعات در این مدت پیام خاصی را نشان می‌دهد. برای جزئیات به "نمایشگر اطلاعات" در بخش "قبل از رانندگی" مراجعه نمایید.

• می‌توانید سیستم را بنحوی تنظیم نمایید که برای هشدار "خارج از محدوده حس کردن بودن کنترل از راه دور" سوت داخلی یک بار صدا کند. برای اطلاع از نحوه تنظیم با نماینده مجاز سوزوکی تماس حاصل نمایید.

• اگر نزدیک است که باطری کنترل از راه دور کاملاً تخلیه شود، موقعی که با فشردن کلید موتور حالت احتراق به "ON" تغییر می‌کند یک هشدار پیامی بر نمایشگر اطلاعات ظاهر می‌شود. برای جزئیات تعویض باطری به "کنترل از راه دور سیستم استارت فشاری بدون کلید" در بخش "قبل از رانندگی" مراجعه نمایید.

**بازگشت حالت احتراق به (LOCK" OFF)**

CVT- برای تضمین ایمنی، حالت احتراق را می‌توان با فشردن کلید موتور تنها موقعی که دنده در وضعیت "P" است به (LOCK" OFF) برگرداند.

**تذکر:**

• موقعی که تلاش می‌کنید حالت احتراق را با فشردن کلید موتور به (LOCK" OFF) برگردانید، ممکن است پیام‌هایی بر نمایشگر اطلاعات بر صفحه جلو آمپر ظاهر شود. برای جزئیات به "نمایشگر اطلاعات" در بخش "قبل از رانندگی" مراجعه نمایید.

• در صورتی که خودرو شما مدل CVT باشد، اگر دنده در وضعیتی غیر از "P" باشد موتور را نمی‌توان به وضعیت (LOCK" OFF) برگرداند. اگر این امر اتفاق افتاد، بعد از انجام موارد زیر را نماینده سوزوکی بخواهید که خودرو را بازرسی نماید:

- قفل کردن درها با استفاده از کلید برای جلوگیری از دزدیده شدن خودرو. (نمی‌توانید از کلید درخواست و کنترل از راه دور سیستم استارت فشاری بدون کلید برای قفل کردن آنها استفاده نمایید).

- کابیل منفی را از باطری جدا نمایید تا مانع از تخلیه آن شوید.

**سوت یادآور حالت (LOCK" OFF)**

اگر بدون برگرداندن حالت احتراق با فشار دادن کلید موتور به (LOCK" OFF) در طرف راننده باز شود، یک صدای سوت شنیده می‌شود تا در مورد این حالت به شما هشدار دهد.

• اگر بعد از فشار دادن کلید موتور برای تغییر حالت احتراق به "ACC" در طرف راننده را باز کنید، یک صدای سوت داخلی با بیپ‌های کوتاه متناوب هشدار می‌دهد.

• اگر کلید موتور را دوبار فشار دهید صدای بیپ متوقف می‌شود، بدینگونه حالت احتراق به (LOCK" OFF) برمی‌گردد.

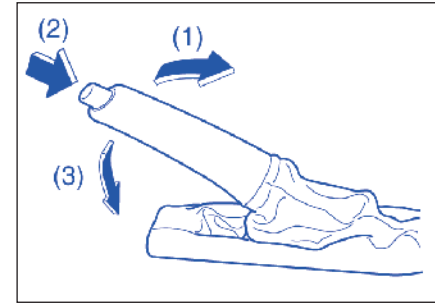
**تذکر:**

موقعی که خودرو را ترک می‌کنید، اطمینان حاصل نمایید که با استفاده از کلید موتور حالت احتراق را به (LOCK" OFF) برگردانده باشید و آنگاه درها را قفل کنید. بدون برگرداندن حالت احتراق به (LOCK" OFF) نمی‌توانید از کلید درخواست یا کنترل از راه دور، سیستم استارت فشاری بدون کلید برای قفل کردن درها استفاده نمایید.

**سوت هشدار قفل فرمان**

اگر به دلیل عیب در سیستم حتی موقعی که کلید موتور را فشار می‌دهید تا حالت احتراق را به (LOCK" OFF) تغییر یابد، فرمان قفل نشود، سوت داخلی با بیپ‌های کوتاه تکراری در مورد این وضعیت به شما هشدار خواهد داد. در این حالت از نماینده مجاز سوزوکی بخواهید که خودرو را بررسی نماید.

اهرم ترمز دستی



- ۱) به کار انداختن
- ۲) خلاص کردن
- ۳) رها کردن

اهرم ترمز دستی در بین صندلی ها قرار دارد، به منظور به کار اندازی ترمز دستی، پدال ترمز را پایین نگه داشته و اهرم ترمز دستی را تا انتها بکشید. جهت آزاد نمودن ترمز دستی، پدال ترمز را پایین نگه داشته و اهرم ترمز دستی را اندکی به بالا بکشید، دکمه انتهای اهرم را تا وضعیت اصلی خود پایین بیاورید.

برای خودرو های گیر بکس اتوماتیک، همیشه ترمز دستی را قبل از حرکت اهرم تعویض دنده به وضعیت "P" (پارک)، به کار بیاندازید. اگر بر روی یک سطح شیب دار پارک نمایید و قبل از بکار گیری ترمز دستی اهرم را در وضعیت "P" قرار دهید، ممکن است در هنگام راه افتادن مجدد، وزن خودرو امکان تغییر دنده از وضعیت "P" را مشکل نماید.

هنگامی که برای رانندگی آماده شدید، اهرم تعویض دنده را قبل از رها سازی ترمز دستی، از وضعیت "P" خارج نمایید.

همیشه قبل از ترک خودرو، ترمز دستی را به طور کامل بکشید چرا که ممکن است خودرو حرکت نموده و باعث آسیب زدن یا خرابی خودرو گردد. در هنگام پارک خودرو، اطمینان حاصل نمایید که اهرم دسته دنده برای گیربکس های معمولی در دنده ۱ یا "R" (دنده عقب) قرار داشته و برای گیربکس اتوماتیک در وضعیت "P" (پارک) قرار دارد. هرگز اهرم انتقال (در صورت تجهیز) را در هنگامی که خودرو پارک است در وضعیت "N" (خلاص) رها ننمایید.

به خاطر داشته باشید اگر گیربکس در وضعیت دنده و یا پارک قرار دارد، شما می بایست ترمز دستی را به طور کامل بکشید.



اخطار

- هرگز در هنگام درگیر بودن ترمز دستی با خودرو رانندگی ننمایید؛ زیرا این ممکن است کارایی ترمز عقب را کاهش داده، عمر ترمز را کوتاه کند و یا آسیب دائمی به سیستم ترمز وارد نماید.
- اگر ترمز دستی خودرو را به طور مطمئن نگه نداشته و یا کاملاً خلاص نشود، خودرو را سریعاً جهت بازرسی نزد نمایندگی های مجاز منتخب سوزوکی کیزاشی\* ببرید.



اخطار

- در هنگام پارک خودرو در هوای خیلی سرد، رویه زیر می بایست بکار گرفته شود:
- ۱) ترمز دستی را بکشید
  - ۲) برای گیربکس معمولی، موتور را خاموش نموده و خودرو را در دنده عقب و یا دنده یک قرار دهید. برای گیر بکس اتوماتیک، خودرو را در وضعیت "P" پارک قرار داده و موتور را خاموش نمایید
  - ۳) از خودرو خارج شده و قطعات چوب در زیر چرخ ها قرار دهید.
  - ۴) ترمز دستی را آزاد نمایید.

\*جهت اطلاع از آخرین وضعیت بروزآوری شده نمایندگی های مجاز منتخب سوزوکی کیزاشی به صفحه ۲۱۰ و سایت اینترنتی [www.isaco.ir](http://www.isaco.ir) مراجعه نمایید.

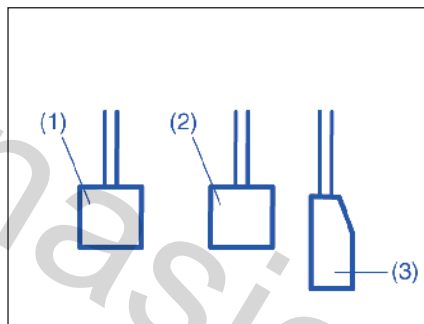
پدال کلاچ (۱) (برای گیربکس دستی)  
پدال کلاچ به منظور آزاد کردن نیروی محرک از چرخ ها در هنگام استارت موتور، توقف و یا تغییر وضعیت دسته دنده یا اهرم انتقال ( در صورت تجهیز) به کار می رود. فشردن پدال، کلاچ را آزاد می نماید.



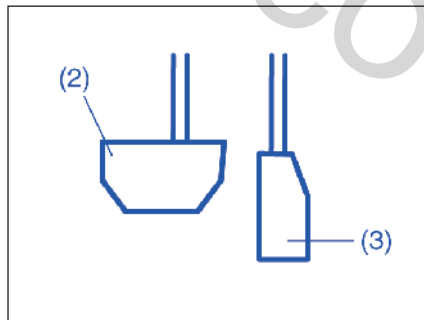
**احتیاط**

در حین رانندگی پای آزاد خود را بر روی پدال کلاچ قرار ندهید. این امر منجر به سایش بیش از اندازه کلاچ، صدمه دیدن کلاچ و یا افت ناخواسته ترمز موتوری می شود.

**پدال  
گیربکس دستی**



**گیربکس اتوماتیک CVT**



**سوت یادآور ترمز دستی**  
اگر بدون آزاد کردن ترمز دستی خودرو را استارت کنید، سوت داخلی با سوت های سه گانه مکرر به شما هشدار خواهد داد.



### پدال ترمز (۲)

خودروی شما مجهز به ترمزهای دیسکی جلو و عقب می باشد. فشردن پدال ترمز، هر دو مجموعه را به کار می اندازد.

شما ممکن است گاه گاهی در هنگام ترمز گیری، صدای صوت ترمز را بشنوید. این یک وضعیت عادی بوده که به عوامل محیطی نظیر سرما، رطوبت، برف و... مربوط می شود.



#### احترار

اگر صدای جیغ ترمز بیش از اندازه بوده و در هر مرتبه از ترمز گیری رخ دهد، شما می بایست خودروی خود را جهت بازدید نزد نمایندگی های مجاز منتخب سوزوکی کیزاشی\* ببرید.



#### احترار

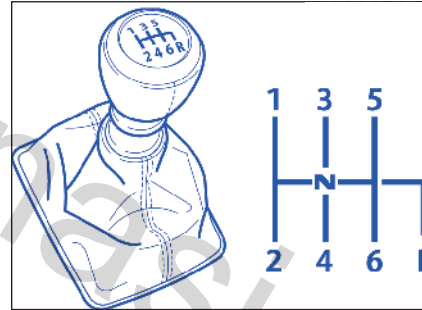
ترمزها را به طور پیوسته به کار نبریدو یا پای آزاد خود را بر روی پدال ترمز نگذارید این کار باعث داغ کردن ترمزها شده و باعث ترمز گیری غیر قابل پیش بینی، خط ترمز طولانی تر و یا خرابی دائمی ترمز می گردد.

### پدال گاز (۳)

این پدال سرعت موتور را کنترل می نماید. فشردن پدال گاز، توان خروجی و سرعت را افزایش می دهد.

### استفاده از گیربکس

گیر بکس دستی

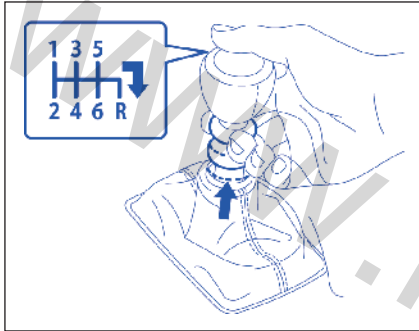


### راه اندازی

به منظور شروع به حرکت، کلاچ پدال را تا انتها فشار داده و دنده را به ۱ تغییر دهید. پس از آن ترمز دستی را آزاد نموده و به تدریج پدال کلاچها را رها نمایید. هنگامی که تغییر صدای موتور را شنیدید به آرامی و در حالیکه رها نمودن پدال کلاچ را ادامه می دهید، پدال گاز را فشار دهید.

### تغییر دنده

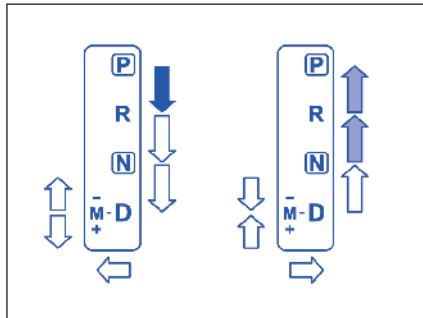
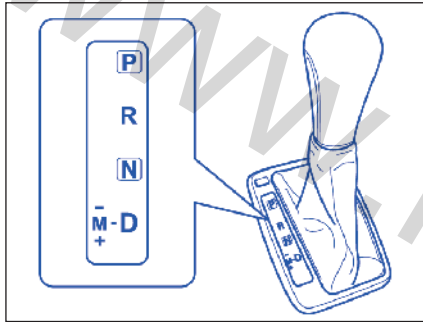
همه دنده های جلو به منظور تعویض آرام و آسان سنکرونیزه می باشند. همیشه قبل از تغییر دنده ها، کلاچ را تا انتها و به طور کامل فشار دهید.



دنده عقب: با بالا گرفتن حلقه، دسته دنده را به راست برده و دنده را جا بزنید.

\*جهت اطلاع از آخرین وضعیت بروزآوری شده نمایندگی های مجاز منتخب سوزوکی کیزاشی به صفحه ۳۱۰ و سایت اینترنتی [www.isaco.ir](http://www.isaco.ir) مراجعه نمایید.

گیربکس نسبت دنده پیوسته (CVT)



اخطار

- هنگام پایین آمدن از یک سرازیری طولانی یا تپه، سرعت خود را کم کرده و به دنده پایین تر بروید. دنده کمتر به موتور اجازه ترمز نمودن می دهد. از بکار گیری مداوم ترمزها خودداری نمایید زیرا ممکن است باعث داغ کردن موتور و خرابی آن گردد.
- هنگام رانندگی بر روی جاده لغزنده، قبل از کاهش دنده، سرعت را کم کنید. تغییر بیش از حد و یا ناگهانی دور موتور ممکن است منجر به افت توان موتور شده که می تواند باعث از دست رفتن کنترل خودرو گردد.

توجه

- قبل از انتقال به دنده عقب، اطمینان حاصل نمایید که خودرو کاملاً ساکن می باشد.

توجه

- به منظور جلوگیری از خرابی کلاچ، در هنگام رانندگی، از پدال کلاچ به عنوان زیر پای استفاده نکنید و یا کلاچ را برای نگه داشتن خودرو بر روی سطح شیبدار به کار نبرید. هنگام تعویض دنده پدال کلاچ را تا انتها فشار دهید.
- هنگام تعویض دنده و یا شروع به حرکت، دور موتور را بالا نبرید. بالا بردن دور موتور منجر به کاهش عمر موتور شده و بر تعویض نرم دنده تأثیر می گذارد.

حداکثر سرعت های مجاز برای کم کردن دنده برای موتور J24B

...کم کردن دنده از... به	(mph) کیلومتر/ساعت
دوم به اول	۵۰ (۳۱)
سوم به دوم	۹۰ (۵۶)
چهارم به سوم	۱۳۵ (۸۴)
پنجم به چهارم	۱۸۵ (۱۱۵)*
ششم به پنجم	۲۲۵ (۱۴۰)*

تذکر:

شما ممکن است به خاطر موقعیت و یا شرایط خودرو تا حداکثر سرعت مجاز، شتاب نگیرید.



احتیاط

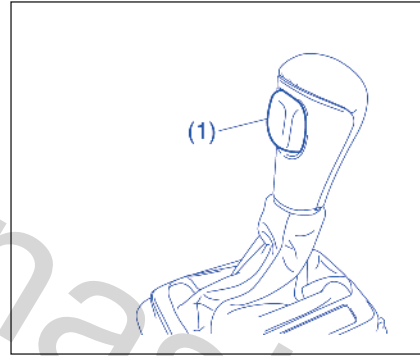
هنگام انتقال به دنده پایین تر، اطمینان حاصل نمایید که با سرعتی بالاتر از حداکثر سرعت مجاز برای دنده پایین تر بعدی حرکت نمی کنید در غیر اینصورت منجر به آسیب دیدن شدید موتور می گردد.

### P (پارک)

در زمان پارک کردن یا موقع استارت زدن موتور از این حالت استفاده نمایید. تنها موقعی که خودرو کاملاً ثابت است به وضعیت پارک تغییر دنده دهید.

### R (عقب)

این موقعیت برای حرکت رو به عقب خودرو از حالت توقف استفاده نمایید. قبل از تعویض دنده به عقب اطمینان حاصل نمایید که خودرو کاملاً ثابت است.



#### تذکر:

• همیشه نسبت دنده را بدون فشار دادن کلید (۱) با اهرم دسته دنده تعویض نمایید مگر موقعی که از "P" به "R"، از "R" به "N"، یا از "R" به "P" می روید. اگر همیشه موقع تعویض دسته دنده، کلید (۱) را فشار دهید، ممکن است به اشتباه به "P" یا "R" بروید.

• اگر زانو راننده یا سرنشین در موقع رانندگی به دسته دنده بخورد، ممکن است دنده حرکت کند و دنده بطور غیرمنتظره تغییر کند.

از وضعیتهای مختلف دسته دنده به شرح زیر استفاده نمایید:



#### هشدار

همیشه قبل از تعویض دنده از "P" (پارک) ("N") (خلاص) اگر خودرو ثابت است) به دنده جلو یا عقب، برای اینکه موقع تعویض دنده خودرو به صورت ناگهانی و غیرمنتظره حرکت نکند، پدال ترمز را فشار دهید.

دسته دنده یک مکانیسم قفل دارد که مانع از تعویض اتفاقی دنده می شود. برای تغییر حالت دسته دنده:

کلید (۱) را به داخل فشرده و پدال ترمز را فشار دهید	↓
با فشردن کلید (۱) آن را تغییر دهید	↑
بدون فشار دادن کلید قفل (۱) آن را تغییر دهید.	↑ ↓

#### توجه

در موقع حرکت به جلو، دسته دنده را به "R" تعویض نکنید زیرا گیربکس ممکن است آسیب ببیند. اگر موقعی که سرعت خودرو بیش از ۱۰ کیلومتر/ساعت (۶ mph) است دنده را به وضعیت "R" ببرید، گیربکس به دنده عقب نخواهد رفت.

### N (خلاص)

اگر موتور خاموش شود و لازم است در حالی که خودرو در حال حرکت است آن را مجدداً استارت کنید، از این وضعیت برای استارت کردن موتور استفاده نمایید. همچنین می توانید دنده را به حالت خلاص برده و پدال ترمز را فشار دهید تا موتور به صورت درجا کار کند.

### D(حرکت)

از این وضعیت برای رانندگی معمولی استفاده نمایید.

موقعی که دسته دنده در سری "D" است می توانید با فشردن پدال گاز بطور خودکار به دنده سنگین بروید. هرچه سرعت خودرو بیشتر باشد، بیشتر لازم است که پدال گاز را فشار دهید تا به دنده سنگینتر بروید.

### M(حالت دستی)

انتخاب این وضعیت گیربکس CVT را به گیربکس دستی تبدیل می کند.

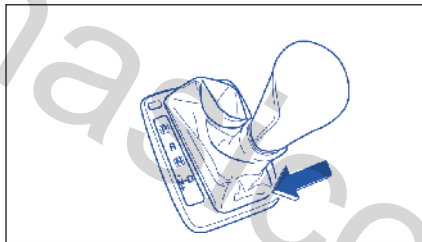
#### توجه

برای جلوگیری از صدمه به CVT ملاحظات زیر را رعایت نمایید:

- قبل از تعویض دنده به "P" یا "R" اطمینان حاصل نمایید که خودرو کاملاً ساکن است.
- موقعی که خودرو با دور بیشتری از دور آرام حرکت می کند از P یا N به R یا M تعویض دنده نکنید.
- از گاز برای نگاه داشتن خودرو بر روی سطح شیبدار استفاده نکنید. از ترمزهای خودرو استفاده نمایید.

### حالت دستی

CVT می تواند بطور خودکار دنده ها را تعویض کند. موقع استفاده از حالت دستی، می توانید به همان روش معمول گیربکس دستی، دنده ها را عوض کنید. برای استفاده از حالت دستی، دسته دنده را از "D" به "M" ببرید.



(۱) نشانگر حالت دستی

(۲) وضعیت دنده

نمایشگر اطلاعات نشانگر حالت گیربکس دستی (۱) و موقعیت دنده را نشان می دهد.

### تذکر:

- موقعی که از "D" به "M" تغییر دنده می دهید موقعیت دنده نشان داده شده بر نمایشگر اطلاعات موقعیتی است که بطور خودکار در زمانی که دسته دنده در "D" بوده، انتخاب شده است.
- می توانید موقعی که دسته دنده در "D" است با کشیدن پدال تغییر (در صورت نصب بودن در خودرو شما) بر غریبک فرمان بطرف خود موقتاً به حالت دستی تغییر وضعیت دهید.

### تغییر دنده در حالت دستی

می توانید برحسب سرعت خودرو دنده ها را از دنده یک تا شش تغییر دهید.

### تذکر:

- اگر مایع CVT به هر دلیلی مثلاً در رانندگی در سربالایی داغ شود، گیربکس بطور خودکار، بدون توجه به تغییر دنده توسط شما، به دنده سبک می رود تا از گیربکس و موتور محافظت نماید.
- موقعی که سرعت رانندگی کم می شود، دنده بطور خودکار سنگین می شود و موقعی که خودرو متوقف می شود، موقعیت دنده حتی بدون تغییر دسته دنده به دنده ۱ خواهد رفت.
- اگر شما پدال گاز را به مقدار معینی فشار دهید، دنده بطور خودکار، علیرغم اینکه دسته دنده در حالت دستی باشد، سنگین می شود.

**تذکر:**

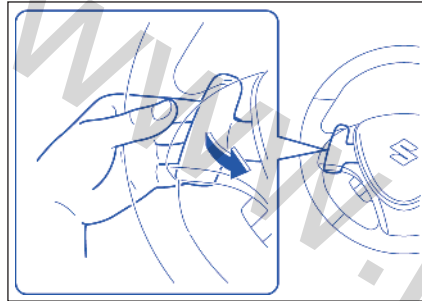
موقعی که دنده را عوض می کنید، گاهی ممکن است که گیربکس به دنده مورد نظر نرود اما بجایش یک صدای سوت شنیده می شود. این امر نشاندهنده این است که دنده صحیح را وارد نکرده اید. این امر برای حفظ قابلیت رانندگی خوب و حفاظت از گیربکس است.

**استفاده از دسته تعویض دنده**

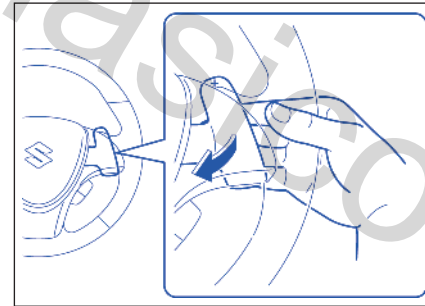
**تذکر:**

برای تعویض دنده ها بطور متداوم، دست خود را از دسته تعویض دنده بردارید، آنگاه مجدداً موقعیت دسته را عوض کنید. شما نمی توانید در حالی که دسته را در موقعیت "+" یا "-" گرفته اید، دنده را بطور متداوم عوض کنید.

**استفاده از پدال تعویض دنده روی فرمان (در صورت تجهیز)**

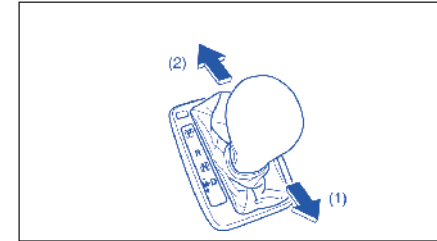


برای تعویض به سنگین، پدال تعویض دنده روی فرمان، واقع بر طرف چپ غربلیک فرمان را به طرف "-"، طرف خودتان بکشید. موقعی که انگشت خود را از کلید بردارید، کلید به موقعیت اصلی باز می گردد.



**تذکر:**

- برای تغییر متداوم دنده، انگشت خود را از پدال تعویض دنده روی فرمان برداشته، آنگاه پدال تعویض دنده روی فرمان را بکشید. تا زمانی که پدال تعویض دنده روی فرمان را بطرف خود گرفته اید، نمی توانید دنده را به صورت پیوسته عوض کنید.
- موقعی که پدال تعویض دنده روی فرمان "+" و "-" را همزمان می کشید، دنده عوض نمی شود.



(۱) طرف "+" (تعویض به سبک)  
(۲) طرف "-" (تعویض به سنگین)

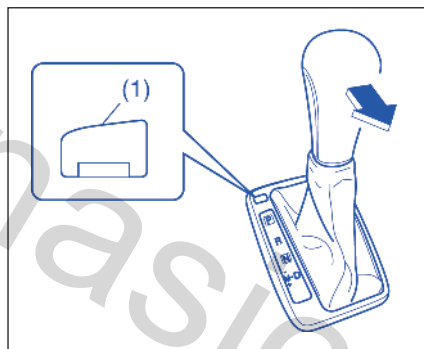
برای تعویض دنده به دنده سبک، دسته تعویض دنده را به طرف "+" (طرف عقب) بکشید. موقعی که دست خود را از اهرم تعویض دنده بردارید، دسته بطور خودکار به موقعیت "M" بازمی گردد.

برای تعویض دنده به دنده سنگین، دسته تعویض دنده را به طرف "-" (به جلو) فشار دهید. موقعی که دست خود را از دسته تعویض دنده بردارید، دسته بطور خودکار به موقعیت "M" برمی گردد.

۳) کاور (۱) را بردارید.  
۴) با فشردن کلید زیر آن توسط میله ته صاف یا هر وسیله دیگر، دسته دنده را به وضعیت مورد نظر عوض کنید.

این رویه تنها برای استفاده در مواقع اضطراری است. اگر استفاده مکرر از این روش لازم است، یاروش فوق کار نکرده، خودرو را برای تعمیر به نمایندگی مجاز منتخب سوزوکی کیزاشی\* ببرید.

اگر نمی توانید که دسته دنده تعویض دنده CVT را از "P" (پارک) عوض کنید.



خودروهای CVT ویژگی قفل پارک برقی دارند. اگر باتری خودرو تخلیه شده باشد، یا اگر نقص برقی دیگری وجود داشته باشد، CVT را نمی توان بطریق معمول از حالت توقف خارج نمود. ممکن است که روشن کردن به صورت باتری به باتری این وضعیت را حل کند. در غیر اینصورت دستور العمل زیر را انجام دهید.

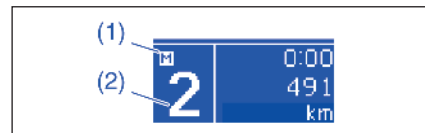
- ۱) اطمینان حاصل نمایید که ترمز دستی کاملاً کشیده شده باشد.
- ۲) اگر موتور در حال کار است، موتور را خاموش نمایید.

کنسل کردن حالت دستی

برای کنسل کردن حالت دستی، دسته دنده را از "M" به "D" تعویض نمایید.

حالت دستی موقت

موقع رانندگی در حالی که دسته دنده در موقعیت "D" است، پدال تعویض دنده روی فرمان (در صورت تجهیز) را بطرف خود بکشید. نمایشگر اطلاعات نشانگر حالت دستی (۱) و موقعیت کنونی دنده (۲) را نشان می دهد.



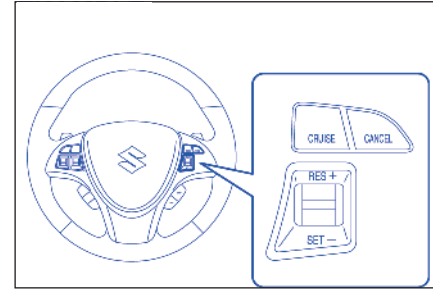
- (۱) نشانگر حالت دستی
- (۲) موقعیت دنده

حالت موقت دستی در شرایط زیر بطور خودکار خنثی می گردد:

- موقعی که پدال گاز را برای مدت معینی بدون تغییر دنده فشار داده و نگاه دارید.
- موقعی که سرعت رانندگی کم شود.

\*جهت اطلاع از آخرین وضعیت بروزآوری شده نمایندگی های مجاز منتخب سوزوکی کیزاشی به صفحه ۲۱۰ و سایت اینترنتی [www.isaco.ir](http://www.isaco.ir) مراجعه نمایید.

سیستم خودکار کنترل سرعت (کروز کنترل)  
(در صورت تجهیز)



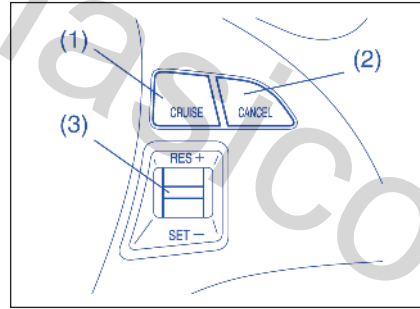
با استفاده از این سیستم می توانید سرعت خودرو را در حین رانندگی روی یک سرعت مشخص ثابت نگه دارید. کلیدهای کروز کنترل بر روی غربیک فرمان قرار دارند. می توانید از سیستم کنترل سرعت در شرایط زیر استفاده نمایید:

- برای خودرو گیربکس دستی، دنده در وضعیت دنده ۴، ۵ یا ۶ باشد.
- برای خودروی دارای گیربکس CVT، موقعی که دسته دنده در وضعیت "D" است یا در وضعیت دستی (دسته دنده در وضعیت "M") در دنده ۳، ۴، ۵ یا ۶ باشد.
- سرعت خودرو حدود ۴۰ کیلومتر/ساعت (۲۵mph) یا بیشتر باشد.



هشدار

برای کنترل بهتر خودرو، موقع رانندگی در ترافیک سنگین، یا در جاده های لغزنده یا پیچ و خم دار، یا در سرازیری از سیستم کنترل سرعت استفاده ننمایید.



- (۱) کلید "سیستم کنترل سرعت CRUISE"
- (۲) کلید "کنسل کردن"
- (۳) کلید تنظیم سرعت دلخواه "RES+/SET-"

تنظیم سرعت سیستم کنترل سرعت

- (۱) سیستم کنترل سرعت را با فشردن کلید "CRUISE" (۱) روشن نمایید. موقعی که چراغ نشانگر "CRUISE" روشن شد، می توانید سرعت سیستم کنترل سرعت را تنظیم نمایید.
- (۲) سرعت خودرو را افزایش یا کاهش داده تا به سرعت مطلوب برسید.
- (۳) کلید "RES+/SET-" را به پایین فشار داده و چراغ نشانگر "SET" را روشن کنید. پای خود را از پدال سرعت برداشته و سرعت تنظیم شده حفظ خواهد شد.



اخطار

اگر سرعت ثابت به طور ناگهانی تنظیم شود، شما نمی توانید سرعت خود را کم کنید. این امر باعث از دست رفتن کنترل خودرو می گردد که باعث تصادف شده و می تواند منجر به آسیب دیدگی جدی یا مرگ گردد. سیستم کنترل سرعت ثابت را در هنگامی که سیستم مورد استفاده قرار نمی گیرد خاموش نمایید اطمینان حاصل نمایید که چراغ نمایشگر "CRUISE" خاموش است.

چراغ نشانگر "CRUISE"

# CRUISE

موقعی که کلید "CRUISE" را فشار می دهید، سیستم روشن است و چراغ نشانگر "CRUISE" بر صفحه جلو آمپر روشن خواهد بود.

## چراغ نشانگر "تنظیم SET"

SET

موقعی که سرعت خودرو با سیستم کنترل خودکار سرعت کنترل می شود، یک چراغ نشانگر "SET" بر صفحه جلو آمپر روشن می شود.

### برای تغییر موقت سرعت

موقعی که سرعت مورد نظر به دست آمد، می توانید موقتاً سرعت را بیشتر یا کمتر نمایید.

برای افزایش سرعت، پدال سرعت را فشار دهید. موقعی که پایتان را از روی پدال بر می دارید خودرو، به سرعت تنظیم شده برمی گردد. برای کاهش سرعت، پدال ترمز را فشار دهید، سرعت تنظیم شده باطل شده و چراغ نشانگر "SET" خاموش می شود.

برای بازگشتن به سرعت تنظیم شده قبلی، موقعی که سرعت خودرو بیش تر از ۴۰ کیلومتر/ساعت (۲۵ mph) است، کلید "SET-/SET+" (۳) را فشار داده، در این حالت مجدداً چراغ نشانگر "SET" را روشن می شود و سرعت خودرو افزایش یافته و سرعت تنظیم شده قبلی حفظ می شود.

### تذکر:

برای کاهش سرعت موقعی که کنترل سرعت روشن است، پدال ترمز را فشار داده یا کلید "SET+/SET-" را فشار دهید.

### برای تغییر سرعت CRUISE

#### با استفاده از پدال گاز

برای تنظیم مجدد سرعت بیشتر CRUISE، با استفاده از پدال گاز به سرعت مطلوب گاز دهید و کلید "SET+/RES-" را به پایین فشار دهید. سرعت جدید حفظ خواهد شد.

#### با استفاده از پدال ترمز

برای تنظیم مجدد به سرعت کمتر، با استفاده از پدال ترمز، سرعت را به سرعت مطلوب کم کرده و کلید "SET-/RES+" را به پایین فشار دهید. سرعت جدید حفظ خواهد شد.

### تذکر:

موقعی که پدال ترمز فشرده می شود، چراغ نشانگر "SET" تا زمان تنظیم مجدد سرعت CRUISE خاموش می شود.

### با استفاده از کلید کنترل CRUISE

برای تنظیم مجدد به سرعت بالاتر، بطور مکرر یا بطور پیوسته قسمت بالای کلید "SET+/RES-" (۳) را فشار دهید. سرعت خودرو بطور ثابت افزایش می یابد. موقعی که کلید را آزاد می نمایید، سرعت جدید حفظ خواهد شد. برای تنظیم مجدد به یک سرعت کمتر، بطور مکرر یا بطور پیوسته قسمت پایین "SET-/RES+" (۳) را فشار دهید تا اینکه سرعت خودرو به سرعت مورد نظر کاهش یابد، آنگاه کلید را رها کنید. سرعت جدید حفظ خواهد شد.

### تذکر:

می توانید سرعت تنظیم شده را به میزان تقریباً ۱/۶ کیلومتر/ساعت (۱/۰ mph) با فشردن سریع کلید کنترل CRUISE تنظیم نمایید.

### باطل کردن کنترل سرعت خودکار

با روش های زیر چراغ نشانگر "SET" خاموش شده و سیستم کروز بطور موقت کنسل می شود:

- کلید "باطل CANCEL" (۲) را فشار دهید.
- پدال ترمز را فشار دهید.
- برای گیربکس دستی، پدال کلاچ را فشار دهید.
- برای CVT، در حالت دستی از دنده ۳ به دنده ۲ بروید.
- سرعت خودرو بیش از حدود ۲۰ درصد از سرعت تنظیم شده پایین رود.
- هر زمان که سرعت خودرو کم تر از ۴۰ کیلومتر/ساعت (۲۵ mph) شد.
- موقعی که خودرو سر بخورد و ESP\* (در صورت تجهیز) فعال شود.



با محاسبه زمانی که طول کشیده که موج به مانع برسد و از آن باز گردد را حساب کرده و بدین طریق محل و فاصله مانع را تعیین می نماید.

• برای استفاده از این سیستم، سوئیچ موتور در وضعیت "ON"، دسته دنده در موقعیت "P" (تنها در مدل های CVT) و سنسور پارک کردن در موقعیت "ON" بایستی باشد. این عملکرد در موارد زیر مفید است:

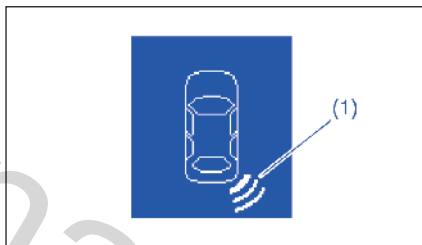
کنار لبه پیاده رو رفتن؛ موازی پارک کردن خودرو؛ هدایت خودرو به داخل گاراژ، رانندگی در یک کوچه (تنگ)؛ و حرکت کردن آهسته در یک محل با موانع زیاد.



### هشدار

- سنسور پارک کردن در مورد موانع با سوت به شما هشدار داده و محل موانع را بر نمایشگر اطلاعات نشان می دهد. بهرحال، شما باید همچنان در موقع رانندگی خودتان، توجه کامل داشته باشید.
- سنسور می تواند تنها در یک حوزه محدود و تنها موقعی که خودرو با یک سرعت محدود حرکت می کند موانع را آشکار سازد. در نتیجه، در محل های دشوار، باید خودرو را آهسته حرکت دهید و در عین حال اطراف را با استفاده از دید مستقیم یا آینه دید عقب بنگرید. اگر تنها با اتکاء به سنسور پارک کردن خودرو را کنترل کنید خطر تصادف وجود دارد.

### سنسورهای پارک کردن (در صورت تجهیز)



(۱) نماد نشانگر وجود یک مانع که توسط سنسور پارک کردن تشخیص داده شده است\*  
\* این نماد نشاندهنده یک مانع است که در گوشه راست خودرو قرار دارد.

- سیستم سنسور پارک کردن از امواج اولتراسونیک برای آشکارسازی موانع نزدیک به سپر جلو و عقب استفاده می نماید. اگر موقعی که در حال پارک کردن یا حرکت دادن آهسته خودرو هستند، موانع حس شوند، سیستم با صدای سوت به شما هشدار داده و نمادهای نمایانگر موانع را در نمایشگر اطلاعات در صفحه جلو آمپر نشان می دهد.
- این سیستم، امواج اولتراسونیک ارسال کرده و سنسورهای مربوطه، بازگشت امواج منعکس شده توسط مانع را آشکار می نمایند. این سیستم

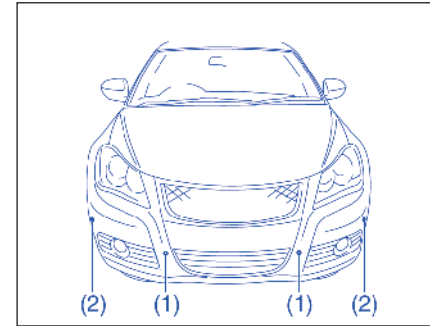
برای بازگشتن به سرعت تنظیم شده قبلی، کلید "RES+/SET" (۳) را به بالا فشار داده تا چراغ نشانگر "SET" را روشن کنید. بعلاوه، موقعی که خودرو در شرایط فوق نیست سرعت خودرو باید بیش از ۴۰ کیلومتر/ساعت (۲۵ mph) باشد.

برای خاموش کردن سیستم کنترل خودکار سرعت، کلید "CRUISE" (۱) را فشار داده و اطمینان حاصل نمایید که چراغ نشانگر "CRUISE" خاموش شده باشد.

### تذکر:

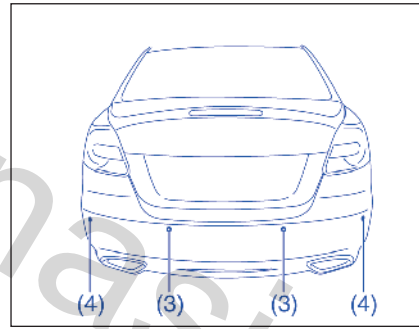
اگر سیستم کنترل خودکار سرعت را خاموش کنید، سرعت تنظیم شده قبلی در حافظه پاک می شود.

محل سنسور  
بر سپر جلو



(۱) سنسورهای میانی جلو (۲ محل)  
(۲) سنسورهای گوشه جلو (۲ محل)

بر سپر عقب



(۳) سنسورهای میانی عقب (۲ محل)  
(۴) سنسورهای گوشه عقب (۲ محل)

**توجه**

از ضربه خوردن محل سنسورها یا پاشش مستقیم مایع شستشوی هنگام شستن خودرو با سنسورها اجتناب کنید.

**تذکر:**

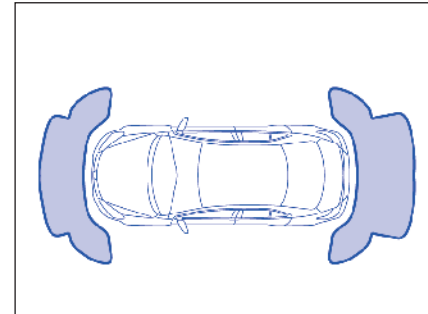
اگر سپر با جسم سختی برخورد کند، سنسورها ممکن است درست کار نکنند. اگر این امر اتفاق افتاد، از نماینده مجاز ایران خودرو بخواهید که سنسورها را بررسی نماید.

سنسورهایی که کار می کنند

برحسب وضعیت دسته تعویض دنده، سنسورها به شرح زیر کار می کنند:

CVT		گیربکس دستی		وضعیت دسته تعویض دنده	
N-D M-	R	خلاص ۱ تا ۶	عقب		
روشن	خاموش	روشن	خاموش	سنسورهای میانی جلو	سنسورهای گوشه جلو
روشن	روشن	روشن	روشن	سنسورهای میانی عقب	سنسورهای گوشه عقب
خاموش	روشن	خاموش	روشن	سنسورهای میانی عقب	سنسورهای گوشه عقب
خاموش	خاموش	خاموش	خاموش	سنسورهای میانی عقب	سنسورهای گوشه عقب

محدوده تقریبی که موانع قابل آشکار شدن هستند



- مانع در فاصله حدود ۲۰ سانتی متر (۸ اینچ) از یک سنسور یا درست زیر سنسور قابل آشکار شدن نیستند.
- سنسور ها می توانند مانع تا حدود ۱/۵ متر (۵ فوت) از عقب خودرو را آشکار نمایند.



### هشدار

- تحت شرایط زیر، سیستم حسگر پارک ممکن است بطور معمولی کار نکند زیرا حسگرها نمی توانند موانع را به درستی آشکار نمایند.
- حسگرها پوشیده از گل، یخ یا دیگر مواد هستند. (برای کارکرد معمول حسگرها این مواد باید برداشته شوند).
- آب آبیاش ها یا باران سنگین، حسگرها را خیس نموده است.
- دست یا برچسب یا لوازم دیگر، حسگرها را پوشانده اند.
- یک جسم در حوزه حس کردن حسگر وجود دارد.
- اقلامی مثل قلاب بکسل کردن، تیرک های گوشه موجود در بازار، آنتن رادیو، و غیره بر سپر نصب شده اند.
- ارتفاع سپر به دلیل تغییر در جلوبندی یا دیگر دلایل تغییر یافته است.
- حوزه حس حسگر به دلیل تابش مستقیم آفتاب بسیار گرم یا به دلیل هوای یخبندانی بسیار سرد است.
- خودرو بر سطح ناهموار، شیب دار، جاده خاکی یا محل پوشیده از علف است.
- خودرو در زاویه سرانشیبی قرار دارد.

ادامه دارد...



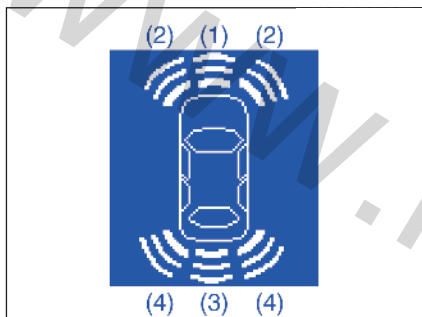
ادامه از قبل...

- حسگرها امواج اولتراسونیک از بوق، موتور، سیستم ترمز بادی (خودروهای بزرگ)، یا حسگر پارک خودرو دیگری را دریافت نموده باشند.
- موانع به حسگر بسیار نزدیک باشند.
- حسگرها در زاویه یک جسم بسیار منعکس کننده مثل شیشه قرار گرفته باشند (امواج اولتراسونیک از مانع به عقب منعکس نمی شوند).
- حسگرها ممکن است موانع زیر را به درستی آشکار ننمایند:
- اجسام ساخته شده از مواد باریک مثل شبکه سیم کشی یا طناب
- سنگ جدول پیاده رو مربع شکل یا اجسام با گوشه های تیز
- اشیاء بلند با قسمت بالایی بزرگ مثل علائم راهنمایی رانندگی
- اجسام کم ارتفاع مثل سنگ کنار جدول پیاده رو
- اشیاء جذب کننده صوت مثل پنبه و برف

### تذکر:

- هر چه خودرو به موانعی مثل تیرک های باریک یا موانع پایین تر از سنسور ها نزدیک می شود ممکن است غیر قابل آشکارتر گردند حتی اگر از فاصله دورتر قابل آشکار شدن بودند.

### نشان دادن موانع توسط سنسور پارک کردن



- (۱) مانع آشکار شده توسط سنسورهای میانی جلو
- (۲) مانع آشکار شده توسط سنسورهای گوشه جلو
- (۳) مانع آشکار شده توسط سنسورهای میانی عقب
- (۴) مانع آشکار شده توسط سنسورهای گوشه عقب

پس از آشکار نمودن یک مانع، سنسور پارک یک سوت داخلی را به صدا درآورده و یک نماد نشان دهنده مانع بر نمایشگر اطلاعات در صفحه جلو آمپر نمایش داده می شود.

- برحسب جهت و فاصله مانع نماد متفاوتی نمایش داده می شود.

- موقع کاهش سرعت خودرو مثل زمان پارک کردن، سرعت حرکت به جلو خودرو کمتر از ۹ کیلومتر/ساعت (۶ mph) باشد.
- موقع گاز دادن، سرعت حرکت به جلو خودرو بیش تر از ۱۳ کیلومتر/ساعت (۹ mph) نباشد.
- مجدداً کلید را فشرده، کلید فشرده باقی خواهد ماند؛ در این حالت سنسور OFF است. نشانگر درون کلید خاموش می شود و سنسور پارک کردن غیرفعال می شود.

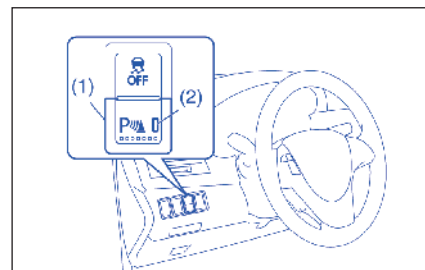
حالت	کلید موقعیت
ON چراغ نشانگر روشن است و موقعی که تمامی شرایط لازم مهیا شوند، سیستم آماده می شود.	
OFF سیستم کار نمی کند. اگر مایل به استفاده از سنسور پارک کردن نیستید، کلید را در این موقعیت قرار دهید.	

#### تذکر:

اگر موقعی که سوئیچ موتور در وضعیت "ON" است، کلید سنسور پارک کردن را از وضعیت OFF به وضعیت ON تغییر دهید، سوت داخلی شنیده می شود.

- سیستم ممکن است فاصله با یک علامت راهنمایی رانندگی یا مانع مشابه را نزدیک تر از فاصله واقعی محاسبه نماید.

### چگونگی استفاده از سنسور پارک کردن کلید سنسور پارک کردن



- (۱) کلید سنسور پارک کردن
- (۲) نشانگر

- سوئیچ موتور را به وضعیت "ON" و کلید سنسور پارک کردن به وضعیت "ON" تغییر دهید. چراغ نشانگر در کلید سنسور پارک کردن روشن می شود که نشانگر این است که سنسور پارک کردن برای کارکرد تحت شرایط زیر آماده است:
- دسته تعویض دنده در وضعیتی غیر از "P" است (تنها مدل های CVT)

• موقعی که یک سنسور در جلو مانعی را آشکار می کند یک سوت در صفحه جلو آمپر صدا می کند.  
 • موقعی که یک سنسور در عقب مانع را آشکار می کند یک سوت واقع در صندلی عقب صدا می کند.  
 • موقعی که موانع توسط سنسورهای گوشه آشکار می شوند هشدارها به شکل زیر هستند:

فاصله (تقریبی)	سوت	نماد
۶۰-۳۷/۵ سانتی متر (۲۴-۱۵ اینچ)	سوت های کوچک در فواصل کوتاه	سه خط
۳۷/۵ - ۲۵ سانتی متر (۱۵-۱۰ اینچ)	سوت های کوتاه در فواصل بسیار کوتاه	دو خط
کمتر از ۲۵ سانتی متر (۱۰ اینچ)	سوت متداوم	یک خط

• هشدارها موقعی که موانع با سنسور های میانی آشکار می شوند

فاصله (تقریبی)	سوت	نماد
۱۰۰-۶۰ سانتی متر (۳۹-۲۴ اینچ)	سوت های کوتاه در فواصل طولانی	سه خط
۱۵۰-۶۰ سانتی متر (۵۹-۲۴ اینچ)	سوت های کوتاه در فواصل کوتاه	سه خط
۶۰-۴۵ سانتی متر (۲۴-۱۸ اینچ)	سوت های کوتاه در فواصل کوتاه	سه خط
۴۵-۳۵ سانتی متر (۱۸-۱۴ اینچ)	سوت های کوتاه در فواصل بسیار کوتاه	دو خط
کمتر از ۳۵ سانتی متر (۱۴ اینچ)	سوت متداوم	یک خط

**تذکر:**

• نمادها با یک تاخیر کوتاه بعد از آشکار شدن موانع، نمایش داده می شوند.  
 • اگر سیستم همزمان موانع متعددی را آشکار کند، نمایشگر موقعیت تمامی آنها را با استفاده از نمادهای متناظر نشان می دهد. ولی سوت تنها برای نزدیک ترین مانع شنیده میشود.

**تنظیم سنسورها**

می توانید حالت معمولی یا کشنده سنسور پارک کردن را از طریق نمایشگر اطلاعات انتخاب نمایید. به "نمایشگر اطلاعات" در بخش "قبل از رانندگی" مراجعه نمایید.

**حالت معمولی**

تمامی سنسورها کار می کنند. از این حالت در شرایط معمولی استفاده نمایید.

**حالت کشنده**

سنسورهای گوشه عقب و میانی عقب از مدار خارج می شوند. از این حالت در موقع کشیدن یک تریلر استفاده نمایید.

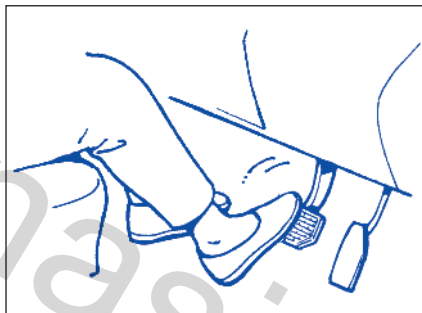
**توجه**

موقع راندن خودرو به گاراژ اطمینان حاصل نمایید که حالت معمولی سنسور پارک کردن انتخاب شده باشد. اگر سنسور پارک کردن در حالت کشنده باقی بماند، سنسورهای میانی و گوشه عقب کار نخواهند کرد.



**اخطار**

اگر آب وارد کاسه ترمز شود، عملکرد ترمز ممکن است ضعیف و غیر قابل پیش بینی گردد. پس از رانندگی در آب و شستن زیر خودرو ترمزها را در سرعت پایین تست کنید تا از کارآیی عادی آن مطمئن گردید. اگر ترمزها کارآیی کمتری نسبت به شرایط عادی دارند، آنها را با ترمزهای مکرر در سرعت پایین خشک کنید تا ترمزها کارآیی عادی خود را به دست آورند.



**ترمزگیری**

فاصله مورد نیاز برای توقف هر خودرو با افزایش سرعت آن خودرو افزایش می یابد. به عنوان مثال فاصله مورد نیاز برای توقف در 60km/h (37mph) تقریباً ۴ برابر بیشتر از فاصله توقف مورد نیاز در 30km/h (19mph) می باشد. ترمزگیری را در هنگامی که فاصله کافی بین خودروی شما و نقطه توقف وجود دارد، آغاز نموده و سرعت خودرو را به تدریج کم نمایید.

**ترمزهای مکمل**

خودروی شما مجهز به سیستم مکمل ترمز میباشد. اگر سیستم مکمل به دلیل توقف موتور با توان ذخیره کار می کندو شما می توانید با یکبار فشردن پدال ترمز و نگه داشتن آن، خودرو را به طور کامل متوقف نمایید. هنگامی که پدال ترمز را فشار می دهید تا یک اندازه از توان ذخیره مصرف می شودو با هر بار فشردن پدال کاهش می یابد. پدال را به نرمی فشار دهید. پدال را مرتب فشار ندهید.

**پیام های نشانگر و هشدار**

اگر در رابطه با سیستم سنسور پارک کردن مشکل یا هشدار وجود داشته باشد، یک پیام بر نمایشگر اطلاعات در صفحه نمایش نشان داده می شود و یک نماد چشمک زده و صدای سوت شنیده می شود.

پیام	نماد	سوت	علت احتمالی و راه حل آن
	دو خط چشمک زن در محل یک سنسور	یک سری از سوت های دو تایی	ممکن است مشکلی در سیستم سنسور پارک کردن وجود داشته باشد. برای بررسی خودرو به نمایندگی مجاز منتخب سوزوکی کیزاشی* مراجعه نمایید.
	یک خط چشمک زن در محل یک سنسور	یک سری از سوت های تکی	سنسور نشان داده شده کثیف است. آن را با یک پارچه نرم تمیز نمایید.

\*جهت اطلاع از آخرین وضعیت بروزآوری شده نمایندگی های مجاز منتخب سوزوکی کیزاشی به صفحه ۲۱۰ و سایت اینترنتی [www.isaco.ir](http://www.isaco.ir) مراجعه نمایید.



**اخطار**

حتی بدون سیستم ترمز مکمل هم، شما هنوز می توانید خودرو را با فشردن سخت تر پدال ترمز نسبت به حالت معمول، متوقف نمایید. هر چند که فاصله توقف (خط ترمز) ممکن است بیشتر شود.

**سیستم مکمل ترمز**

هنگامی که با بی دقتی ترمز می زنید، سیستم مکمل ترمز این وضعیت را توقف اضطراری قلمداد نموده و نیروی ترمزی بیشتری را برای راننده که نمی تواند محکم بر روی پدال فشار آورد، فراهم می کند.

**تذکر:**

اگر شما به سرعت و با نیروی بالا پدال را فشار دهید، ممکن است صدای کلیک را در پدال ترمز بشنوید. این امر عادی بوده و نشان می دهد که سیستم مکمل به نحو مطلوبی فعال شده است.

**سیستم ترمز ضد قفل (ABS)**

ABS با کنترل الکترونیکی فشار ترمز از لغزش خودروی شما جلو گیری می نماید. این سیستم همچنین به کنترل فرمان در هنگام ترمز گیری در

سطوح لغزنده و یا در هنگامی که ترمز گیری سخت می باشد، کمک می نماید.

ABS به طور اتوماتیک کار می کند. بنابراین شما نیاز نداشتید برای فعال کردن آن کار خاصی انجام دهید فقط ترمز را فشار دهید. ABS هر گاه حس کند که چرخ ها در حال قفل شدن میباشند عمل می کند شما می توانید از طریق تپش پدال ترمز، عملکرد ABS را احساس نمایید.

**تذکر:**

ABS در هنگامی که سرعت خودرو کمتر از 10 km/h باشد، کار نمی کند.



**اخطار**

● بر روی بعضی از سطوح سست (مانند شن و ماسه، برف و غیره) فاصله توقف مورد نیاز برای خودروی مجهز به سیستم ABS ممکن است در مقایسه با سیستم ترمز خودروهای مرسوم اندکی بیشتر باشد. لغزش لاستیک ها توانایی پاک کردن لایه های شن و ماسه و برف را دارد که این امر طول توقف خودرو را کوتاه می نماید. ABS تاثیر مقاومت لاستیک را به حداقل می رساند. در هنگام رانندگی بر روی سطوح لغزنده به خاطر داشته باشید که طول خط ترمز ها بیشتر می شود.

● بر روی جاده های صاف، بعضی از رانندگان ممکن است توانایی متوقف نمودن خودرو در فواصل کوتاه تر را با ترمزهای مرسوم به ABS داشته باشند. (ادامه دارد)



**اخطار**

(ادامه)

● در هر دو شرایط فوق، ABS هنوز در حفظ کنترل خودرو دارای مزیت می باشد. هر چند که به خاطر داشته باشید ABS شرایط جاده یا آب و هوای نامساعد و یا رانندگی ضعیف را جبران نمی کند. صحیح قضاوت نمایید و تندتر از شرایط ایمنی مجاز جاده رانندگی ننمایید.



(1)



(2)

(۱) چراغ اخطار ABS نوع ۱

(۲) چراغ اخطار ABS نوع ۲

سیستم هوشمند پایدار کننده خودرو (ESP)<sup>\*</sup>  
ESP نشان تجاری ثبت شده دایملر AG است. سیستم هوشمند پایدار کننده خودرو (ESP)<sup>\*</sup> در حین دور زدن در صورت لیز خوردن چرخ‌های جلو یا عقب، به کنترل خودرو کمک می‌کند. این سیستم همچنین در حفظ اصطکاک در موقع سرعت گرفتن بر سطوح جاده سست یا لغزنده به شما کمک می‌کند. این کار با تنظیم خروجی موتور و به کار گرفتن انتخابی ترمزها، دینامیک خودرو را تحت کنترل در آورده و باعث پایداری خودرو می‌گردد. بعلاوه ESP<sup>\*</sup> با کنترل کردن فشار ترمز در چرخها مانع از لغزش می‌شود.



### هشدار

ESP<sup>\*</sup> نمی‌تواند پایداری خودرو در تمام موقعیت‌ها حفظ نماید و کل سیستم ترمز خودرو و شمارا کنترل نمی‌کند. ESP<sup>\*</sup> نمی‌تواند مانع از سوانح، شامل سوانح ناشی از سرعت زیاد در موقع پیچیدن یا لیز خوردن در جاده خیس شود. تنها یک راننده با احتیاط و مراقب می‌تواند مانع سوانح شود. توانمندی خودرو مجهز به ESP<sup>\*</sup> نباید هیچگاه بعنوان جایگزین رانندگی با دقت در نظر گرفته شود.

<sup>\*</sup>جهت اطلاع از آخرین وضعیت برروآوری شده نمایندگی‌های مجاز منتخب سوزوکی کیزاشی به صفحه ۲۱۰ و سایت اینترنتی [www.isaco.ir](http://www.isaco.ir) مراجعه نمایید.

### ABS چگونه کار می‌کند

یک کامپیوتر به طور پیوسته بر سرعت چرخ‌ها نظارت می‌نماید. کامپیوتر در هنگام ترمزگیری، تغییر در سرعت چرخ‌ها را با هم مقایسه می‌نماید اگر چرخ‌ها به طور ناگهانی کند شوند، نشان دهنده وضعیت لغزش بوده و کامپیوترها فشار ترمز را چندین مرتبه در ثانیه تغییر داده تا از قفل شدن چرخ‌ها جلوگیری نماید. هنگامی که خودرو را به حرکت در می‌آورید و یا هنگامی که پس از یک ترمز شدید، دوباره شتاب می‌گیرید، ممکن است صدای آبی موتور یا صدای کلیک بگوش برسد که نشان می‌دهد سیستم ری‌ست شده و یا خود را چک می‌کند.



### اخطار

اگر لاستیک‌ها، رینگ‌های چرخ و یا سایر قطعاتی که در راهنمای مالک ذکر شده است فرسوده شوند ABS ممکن است به نحوی مطلوب کار نکند. این بدان خاطر است که ABS بر مبنای مقایسه تغییرات سرعت چرخ‌ها کار می‌کند. هنگام تعویض رینگ و لاستیک فقط از همان سایز و نوع مشخص شده در این راهنمای مالک استفاده نمایید.



### اخطار

اگر چراغ اخطار ABS (نوع ۱ یا ۲) بر روی صفحه نمایشگر داشبورد روشن شده و در حین رانندگی روشن باقی بماند، ممکن است نقصی در سیستم ABS وجود داشته باشد.

اگر چنین چیزی اتفاق افتاد:

۱) خودرو را از جا خارج نموده و با دقت توقف نمایید.  
۲) سوئیچ را به وضعیت «lock» بچرخانید و سپس موتور را مجدداً روشن نمایید.  
اگر چراغ اخطار برای مدت زمان کوتاهی روشن شده و خاموش گردد، سیستم عادی می‌باشد. اگر چراغ اخطار هنوز روشن است، خودرو را جهت بررسی به نمایندگی‌های مجاز منتخب سوزوکی کیزاشی\* ببرید.

اگر سیستم ABS غیر فعال شود، سیستم ترمز درست مثل وقتی که سیستم ABS وجود ندارد، همانند ترمز معمولی عمل خواهد نمود.

اگر چراغ اخطار ABS (نوع ۱ یا ۲) و چراغ اخطار سیستم ترمز بر روی صفحه نمایش داشبورد در حین رانندگی به طور همزمان روشن شده و روشن باقی بماند هر دو عملکرد ضد قفل و کنترل نیروی ترمز عقب (عملکرد شیر تقسیم) سیستم ABS ممکن است از کار افتاده باشد یا در بدترین حالت خودرو ممکن است در حین ترمزگیری بر روی جاده لغزنده یا ترمز شدید در جاده صاف و خشک به دور خود بچرخد. سریعاً از نمایندگی‌های مجاز منتخب سوزوکی کیزاشی\* بخواهید سیستم ترمز شما را بررسی نمایید. با دقت رانندگی کنید و تا آنجا که امکان دارد از ترمز شدید خودداری نمایید.



ESP\* دارای سه سیستم زیر است:

#### سیستم کنترل پایداری

این سیستم بطور خودکار ترمزها و موتور را کنترل می کند تا مانع لغزیدن خودرو در موقع پیچیدن بر یک جاده لغزنده یا موقع چرخش ناگهانی غربیک فرمان شود.

#### سیستم کنترل رانش

سیستم کنترل رانش بطور خودکار به جلوگیری از بکسپاد کردن چرخها در موقع شتابگیری در جاده لغزنده کمک می کند. این سیستم در صورتی که حس کند که تعدادی از چرخها در حال لغزش هستند، سیستم ترمزهای جلو یا عقب را به کار انداخته و قدرت موتور را کاهش می دهد تا چرخش چرخها را محدود کند.

#### تذکر:

موقعی که موتور را روشن می کنید یا درست بعد از اینکه خودرو شروع به حرکت می کند ممکن است یک صدای کلیک در محفظه موتور بشنوید. که بدین معنا است که سیستم های فوق در حال کنترل هستند. این صدا نشانگر عیب نیست.

#### سیستم ترمز ضد قفل (ABS)

ABS با کنترل الکترونیکی فشار ترمز برای جلوگیری از لغزش به شما کمک می کند. این سیستم همچنین به شما کمک می کند که موقع ترمز کردن بر جاده لغزنده یا موقع ترمز گرفتن شدید، کنترل فرمان را حفظ کنید. با ABS نیازی ندارید که تکنیک خاصی برای ترمز گرفتن به کار بگیرید. تنها پدال ترمز را بدون پمپ زدن فشار دهید. ABS هر موقع که احساس کند که چرخها در حال قفل شدن هستند عمل می کند. ممکن است احساس کنید که موقع کار کردن ABS پدال ترمز ارتعاش دارد که طبیعی است.

#### تذکر:

اگر سیستم ABS فعال شود، ممکن است صدای کوچکی (مانند صدای برخورد دو فلز کوچک) را شنیده و/یا در پدال ترمز ارتعاشی را حس کنید. اینها طبیعی بوده و نشانگر این است که فشار روغن ترمز در حال کنترل است.



#### هشدار

- اگر لاستیکها یا چرخهایی غیر از موارد استاندارد مشخص شده در کتابچه راهنما استفاده شوند ممکن است ESP\* به درستی کار نکند. موقع تعویض لاستیکها یا چرخها تنها از اندازه و نوع مشخص شده در این کتابچه راهنما استفاده نمایید.
- اگر فشار باد لاستیکها به میزان توصیه شده نباشد، ممکن است ESP\* به درستی کار نکند.
- اگر لاستیکها مجهز به زنجیر چرخ شده باشند ممکن است ESP\* به درستی کار نکند.
- اگر لاستیکها خیلی فرسوده باشند ممکن است ESP\* به درستی کار نکند. اطمینان حاصل نمایید که در صورت فرسودگی، لاستیکها را عوض کنید.
- ESP\* جایگزین لاستیک زمستانی یا زنجیر چرخ بر جاده پوشیده از برف نیست.



#### هشدار

- اگر قطعات مربوط به موتور مثل مافلر از تجهیزات استاندارد نباشند یا شدیداً کیفیت خود را از دست داده باشند، ممکن است ESP\* به درستی کار نکند.
- جلوگیری از تغییر ندهید زیرا ممکن است باعث تداخل در عملکرد ESP\* شود.

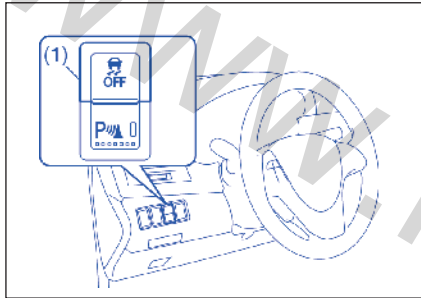
**تذکر:**

چراغ های نشانگر ESP\* در زیر شرح داده شده اند:

**کلید "ESP\* OFF"**

**چراغ هشدار ESP\***

در زمان رانندگی موقعی که چراغ هشدار ESP\* روشن می شود و روشن می ماند، نشانگر نقص کارکرد سیستم های ESP\* (غیر از ABS) است، سیستم ترمز بصورت ترمز معمولی ABS بدون عملکرد ESP\* کار خواهد کرد.



**چراغ نشانگر "ESP\* OFF"**

موقعی که یکی از سیستم های ESP\* غیر از ABS فعال می شود این چراغ ۵ بار در ثانیه چشمک می زند. اگر این چراغ چشمک زند، با دقت رانندگی کنید.



موقع رانندگی معمولی باید ESP\* را روشن کنید، در نتیجه از تمامی سیستم های ESP\* بهره مند خواهید شد.

موقع تغییر سوئیچ موتور به وضعیت "ON"، این چراغ بطور گذرا روشن می شود در نتیجه می توانید کنترل کنید که چراغ کار می کند یا نه.

موقعی که کلید ESP\* OFF (۱) واقع بر صفحه جلو آمپر فشار داده شده و نگاه داشته شود، سیستم های ESP\* (غیر از ABS) خاموش می شود و چراغ نشانگر ESP\* OFF بر صفحه جلو آمپر روشن می شود.

موقعی که سیستم های ESP\* (غیر از ABS) خاموش نمودید، اطمینان حاصل نمایید که موقع برگشت به رانندگی معمولی آنها را مجدداً روشن نمایید.

موقعی که مجدداً کلید "ESP\* OFF" را فشار می دهید، چراغ نشانگر ESP\* OFF خاموش می شود و تمامی سیستم های ESP\* فعال شده خواهند بود.

اگر خودرو شما در ماسه، گل، یا برف فرو رفته باشد که چرخش چرخ ها ضروری است ممکن است لازم باشد که سیستم ESP\* را خاموش کنید.

**توجه**

اگر موقع رانندگی چراغ هشدار ESP\* روشن شود و روشن بماند، ممکن است سیستم ESP\* (غیر از ABS) مشکلی داشته باشد. باید از نماینده سوزوکی بخواهید که سیستم را بازرسی نماید.

چراغ هشدار ABS/ چراغ هشدار سیستم ترمز  
به "ترمز کردن" در بخش "کارکرد خودرو شما"  
مراجعه نمایید.

سیستم کنترل خودکار نیم کلاچ (در صورت تجهیز)  
سیستم کنترل خودکار نیم کلاچ برای کمک به  
شما برای حرکت بر شیب یا تپه های لغزنده  
طراحی شده است. زمانی که شما شروع به  
بالارفتن از یک سطح شیب دار می کنید، سیستم  
جهت جلوگیری از حرکت ناگهانی خودرو به  
سمت پایین، به شما کمک می کند.



اگر پیام نشان داده شده در تصویر فوق بر  
نمایشگر اطلاعات ظاهر شود، ممکن است  
مشکلی در سیستم ESP\* وجود داشته باشد. از  
یک نمایندگی مجاز منتخب سوزوکی کیزاشی\*  
خواهید که خودرو شما را بررسی نماید.

#### تذکر:

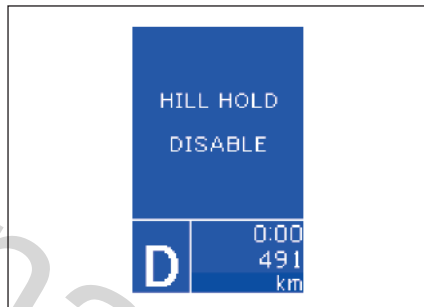
موقعی که این پیام نشان داده می شود، سیستم  
ESP\* فعال نخواهد شد.



#### هشدار

- بر سیستم کنترل خودکار نیم کلاچ زیاد  
تکیه ننمایید. سیستم کنترل خودکار نیم  
کلاچ ممکن است تحت تمامی شرایط بار یا  
جاده ای نتواند مانع به پایین حرکت کردن  
از سربالایی شود. همیشه آماده فشردن  
پدال ترمز باشید.
- سیستم کنترل خودکار نیم کلاچ برای  
متوقف کردن خودرو بر سربالایی نیست.

\*جهت اطلاع از آخرین وضعیت بروزآوری شده نمایندگی های مجاز منتخب  
سوزوکی کیزاشی به صفحه ۲۱۰ و سایت اینترنتی [www.isaco.ir](http://www.isaco.ir) مراجعه نمایید.



!   
 • بعد از اینکه پا را از پدال ترمز برمی دارید، بلافاصله خودرو را رو به بالا حرکت دهید. اگر پای خود را به مدت بیش از ۲ ثانیه از پدال ترمز بردارید، سیستم کنترل خودکار نیم کلاچ خنثی می‌شود. در اینصورت، ممکن است برحسب درجه شیب خودرو به پایین غلطیده و منجر به سانحه شود.

اگر پیام نشان داده شده در تصویر فوق بر صفحه نمایش ظاهر شود ممکن است مشکلی در سیستم کنترل خودکار نیم کلاچ وجود داشته باشد. خودرو خود را جهت بازرسی به نمایندگی مجاز منتخب سوزوکی کیزاشی\* ببرید.

**تذکر:**

موقعی که این پیام نمایش داده می‌شود سیستم کنترل خودکار نیم کلاچ فعال نخواهد شد.

وقتی پای خود را از پدال ترمز بردارید، در صورتیکه که تمامی شرایط زیر همگی وجود داشته باشند، سیستم کنترل خودکار نیم کلاچ برای حداکثر حدود ۲ ثانیه فعال می‌شود:  
۱) دسته تعویض دنده در دنده رو به جلو یا دنده عقب باشد.  
۲) ترمز دستی آزاد باشد.  
۳) خودرو در سر بالایی باشد.

**تذکر:**

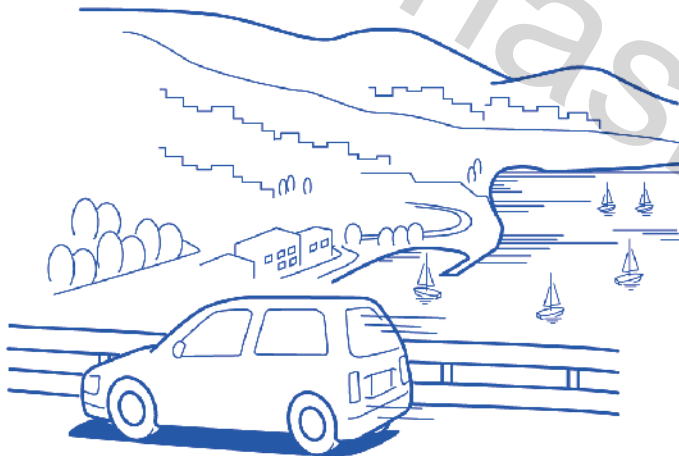
موقعی که سیستم کنترل خودکار نیم کلاچ فعال می‌شود ممکن است صدایی از طرف موتور بشنوید. این صدا طبیعی بوده و نشانگر عیب نیست.

\* جهت اطلاع از آخرین وضعیت بروزآوری شده نمایندگی‌های مجاز منتخب سوزوکی کیزاشی به صفحه ۲۱۰ و سایت اینترنتی [www.isaco.ir](http://www.isaco.ir) مراجعه نمایید.

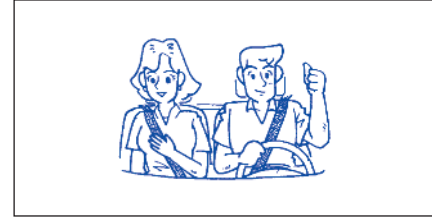
[www.nasicoelec.ir](http://www.nasicoelec.ir)

## رهنمودهایی برای رانندگی

- ۱۶۰..... آب بندی کردن اولیه خودرو.....
- ۱۶۰..... کاتالیست کانورتور (در صورت تجهیز).....
- ۱۶۱..... بهبود مصرف سوخت.....
- ۱۶۲..... رانندگی در بزرگراه.....
- ۱۶۲..... رانندگی در تپه ها و سطوح شیبدار.....
- ۱۶۳..... رانندگی روی جاده های لغزنده.....



آب بندی

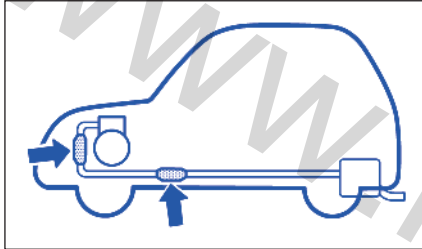


**اخطار**

● همیشه کمربند ایمنی خود را ببندید حتی اگر خودرو مجهز به سیستم ایربگ صندلی جلو باشد راننده و همه سرنشینان می بایست به نحو مقتضی با استفاده از کمربند ایمنی در جای خود محکم شوند به منظور استفاده مطلوب از کمربندهای ایمنی به بخش «کمربندهای ایمنی و سیستم های نگه داری کودک» مراجعه نمایید.

● هرگز در زمانی که تحت تاثیر الکل و یا سایر مواد مخدر قرار دارید رانندگی نکنید الکل و مواد مخدر می توانند به طور جدی به توانایی شما در رانندگی ایمن آسیب وارد نموده و به میزان زیادی خطر آسیب رساندن به خود و دیگران را افزایش دهد. شما همچنین می بایست از رانندگی در هنگام خستگی، بیماری، عصبانیت یا تحت تنش پرهیز نمایید.

کاتالیست کانورتور (در صورت تجهیز)



**توجه**

عملکرد آبی موتور بستگی به مراقبت و مهارت نگهداری خودرو در مدت اولیه عمر آن دارد. بطور خاص مهم است که در مدت ۹۶۰ کیلومتر اولیه (۶۰۰ مایل) کارکرد خودرو احتیاطات زیر را رعایت نمایید:

- بعد از روشن کردن موتور، آن را گاز دهید و آن را بتدریج گرم کنید.
- از کارکرد طولانی در این مدت با سرعت ثابت خودداری نمایید. قطعات متحرک در سرعت متغیر بهتر کار می کنند.
- بعد از استارت، از گاز دادن شدید خودداری نمایید.
- از ترمز شدید، خصوصاً در مدت ۳۲۰ کیلومتر اولیه (۲۰۰ مایل) رانندگی، خودداری نمایید.
- موقعی که گیربکس در دنده سبک است آهسته رانندگی نکنید.
- خودرور با سرعت های متوسط موتور برانید.
- در مدت ۹۶۰ کیلومتر اولیه (۶۰۰ مایل) کارکرد خودرو، هیچ تریلری را یکد نکشید.

هدف از کاتالیست کانورتور به حداقل رساندن مقدار آلاینده های مضر در دود خروجی خودرو می باشد. استفاده از سوخت های سرب دار ممنوع می باشد زیرا سرب اجزا کاهنده آلاینده سیستم کاتالیست را غیر فعال می نماید.

کانورتور به گونه ای طراحی شده است که تحت شرایط عادی کارکرد و استفاده از سوخت بدون سرب، تا آخر عمر خود، کار می کند و هیچ سرویس نگهداری نیاز ندارد. هر چند خیلی مهم است که موتور به نحو مطلوبی تنظیم شود. اختلال در سیستم جرقه موتور که می تواند در نتیجه تنظیم نامطلوب موتور باشد ممکن است باعث داغ کردن بیش از حد کاتالیست گردد.

### بهبود اقتصادی سوخت

راهنمایی های زیر به شما در بهبود اقتصادی سوخت کمک می نماید.

خودرو را بیش از اندازه در دور آرام قرار ندهید  
اگر مجبور به انتظار در حالت پارک بیش از یک دقیقه می باشید موتور را خامش نموده و آنرا بعداً روشن نمایید. هنگام گرم کردن موتور سرد، اجازه دهید موتور در دور آرام تا زمانی کار کند که نشانگر دمای آب به وضعیت «C» برسد (اگر کارکرد در دور آرام ممنوع نباشد). در این وضعیت موتور برای شروع حرکت به میزان کافی گرم شده است.

### از حرکت سریع پرهیز نمایید.

حرکت سریع از وضعیت آرام یا توقف موجب مصرف غیر ضروری سوخت شده و عمر موتور را کاهش می دهد. به آرامی شروع به حرکت نمایید.

### از توقف غیر ضروری پرهیز نمایید.

از کاهش سرعت و توقف غیر ضروری پرهیز نمایید. سعی کنید سرعتی آرام و یکنواخت را هر زمان که امکان داشت حفظ نمایید. کاهش سرعت و شتاب گیری پس از آن مصرف سوخت را افزایش می دهد.

### یک سرعت یکنواخت و ثابت را حفظ نمایید.

تا جایی که جاده اجازه می دهد سرعت خود را ثابت نگه دارید.



### اخطار

به جایی که پارک و رانندگی می کنید دقت نماییدو کاتالیست کانورتور و سایر اجزا اگزوز می توانند خیلی داغ باشند، همانند هر خودروی دیگری این خودرو را در محل هایی که مواد قابل اشتعال نظیر علف خشک یا برگ هایی که می تواند با سیستم اگزوز داغ تماس داشته باشند، پارک نکنید.

این امر ممکن است منجر به آسیب دائمی کاتالیست و سایر اجزا گردد.

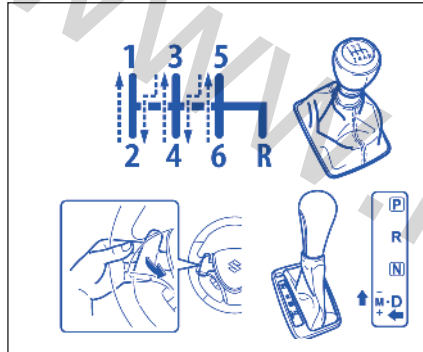


### احتیاط

به منظور به حداقل رساندن امکان صدمه دیدن کاتالیست یا سایر خرابی های خودرو:  
• موتور را در شرایط مطلوب کارکرد نگه دارید.  
• در موقع خرابی موتور، بویژه مواردی که به روشن نشدن موتور مربوط بوده و یا ضایعات آشکار مربوط به کارایی، خودرو را بی درنگ سرویس نمایید.  
• موتور را در هنگامی که در دنده قرار داشته و خودرو کار می کند خاموش نکنید.  
• سعی نکنید موتور را با هل دادن، بکسل کردن و یا قراردادن در سرآشپایی روشن کنید.  
• در حالیکه هریک از شمع ها یا وایر شمع ها جدا می باشند یا بیرون آورده شده اند نظیر زمان عیب یابی، خودرو را در دور آرام نگه دارید.  
• در صورتی که دور آرام نامنظم و یا هر نقصی مشاهده گردید، خودرو را برای مدت طولانی در دور آرام روشن نگه دارید.  
• اجازه ندهید باک بنزین خالی شود.



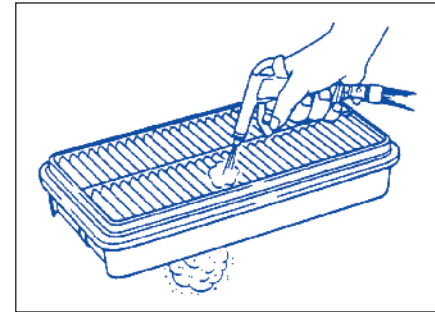
### رانندگی بر تپه‌ها



- موقع بالا رفتن از شیب‌های تند، ممکن است سرعت خودرو کم شود. اگر این امر اتفاق افتاد، باید به دنده سنگین‌تر بروید به گونه‌ای که موتور با قدرت معمول خود کار کند. به سرعت دنده را عوض کنید تا مانع از دست رفتن شتاب خودرو نشوید.
- موقع رانندگی در سرازیری، با تعویض دنده به دنده سنگین‌تر، باید از موتور برای ترمز کردن استفاده شود. (این کار را با هر دو گیربکس دستی و یا CVT انجام دهید).

### رانندگی در بزرگراه

- موقع رانندگی با سرعت زیاد در بزرگراه، به موارد زیر توجه کنید:
- فاصله توقف با افزایش سرعت خودرو افزایش می‌یابد.
- در روزهای بارانی، ممکن است لیز خوردن اتفاق بیفتد. فرمان دادن یا ترمز گرفتن خودرو در این مواقع ممکن است بسیار مشکل باشد، و خودرو از کنترل خارج شود. موقعی که سطح جاده خیس است سرعت را پایین نگاه دارید.
- در سرعت‌های بالا، ممکن است خودرو تحت تأثیر بادهای جانبی ناپایدار شود. در نتیجه، در خروجی تونل‌ها، موقع سبقت یک خودرو بزرگ، سرعت را کم کرده و آماده تکان خوردن غیر منتظره خودرو باشید.



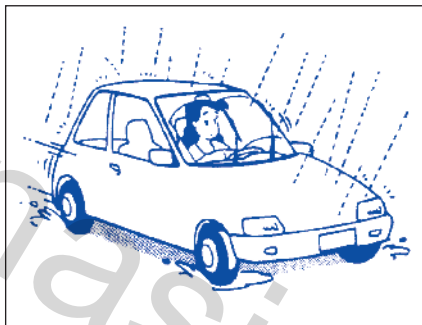
### فیلتر هوا را تمیز نگه دارید

- اگر فیلتر هوا با گرد و غبار مسدود شده باشد مقاومت بیشتری در برابر هوای ورودی بوجود می‌آید که منجر به کاهش توان خروجی و افزایش مصرف سوخت می‌گردد.
- وزن خودرو را در حداقل ممکن نگه دارید.
- با بار سنگین‌تر خودرو سوخت بیشتری مصرف می‌نماید. اثاث و بارهای غیر ضروری را از خودرو خارج نمایید.

### باد لاستیک‌ها را تنظیم نمایید

- فشار باد کم تایرها می‌تواند سوخت را به دلیل افزایش مقاومت چرخشی تایر، هدر دهد. تایرها را با فشار صحیح درج شده بر روی برچسب الصاقی بر روی ستون دربسمت راننده، تنظیم نمایید.

### رانندگی بر جاده‌های لغزنده



تحت شرایطی که جاده خیس است، به دلیل لغزش احتمالی لاستیک‌ها در زمان ترمز کردن باید با سرعت کمتری نسبت به جاده‌های خشک رانندگی کنید. موقع رانندگی بر جاده‌های یخ‌زده، پوشیده از برف، یا گل آلود، سرعت خود را کاهش داده و از گاز دادن ناگهانی، ترمز ناگهانی، یا حرکات شدید فرمان خودداری نمایید.

### زنجیر چرخ

اگر مجبور به استفاده از زنجیر چرخ به منظور افزایش کشش خودرو می‌باشید پیش هشدارهای زیر را رعایت نمایید.

\* از زنجیر چرخ‌های اصلی سوزوکی و یا اتصالات زنجیری دانه ریز مشابه و یا زنجیر سیمی استفاده نمایید.

\* مکان امنی دور از ترافیک به منظور نصب زنجیر انتخاب نمایید.

\* در هنگام نصب زنجیر، به دقت به راهنمایی‌های سازنده توجه نمایید.

\* زنجیرها را بر روی لاستیک‌های عقب نصب نمایید.

\* در هنگامی که زنجیر نصب می‌باشد، فقط با سرعت متعادل و آرام رانندگی نمایید.



### احتیاط

اگر صدای برخورد زنجیر با بدنه خودرو در حین رانندگی به گوش برسد، توقف نموده و آنرا محکم نمایید.



### هشدار

موقع پایین رفتن از سرازیری یا تپه طولانی، سعی نکنید که پدال ترمز را طولانی مدت یا زیاد پایین نگاه دارید. این امر ممکن است سبب شود که ترمزها زیاد داغ شوند و کارایی آنها کاهش یابد. عدم رعایت این نکته منجر به از دست رفتن کنترل خودرو می‌شود.

### توجه

موقع پایین رفتن از یک سرازیری، هیچگاه کلید موتور را فشار ندهید تا حالت احتراق را به ("LOCK" OFF) تغییر دهید، سیستم کنترل آلاینده‌گی و CVT (در صورت نصب در خودرو شما) ممکن است صدمه ببینند.

**اگر خودروی شما گیر بکند.**

اگر خودروی شما در برف، گل و لای و شن گیر بکنند دستورالعمل زیر پیروی نمایید:

- ۱) (برای خودروهای مجهز به سوئیچ انتقال) سوئیچ را به وضعیت "4hH LOCK" یا "4L LOCK" بچرخانید.
- ۲) گیربکس را بین دنده عقب و جلو (دنده ۱ برای گیربکس معمولی) و دنده عقب انتقال دهید. این کار تکانه هایی را ایجاد می نماید که باعث ایجاد نیروی حرکتی کافی برای آزاد نمودن خودرو می شود. پدال گاز را به آرامی حرکت دهید و چرخش فرمان را به حداقل برسانید. هنگام تغییر مکان پای خود را از روی پدال گاز بردارید. به موتور گاز ندهید. چرخش بیش از حد فرمان باعث ایجاد حفره های عمیق تر توسط تایر شده و آزاد شدن خودرو را مشکل تر می نماید.
- ۳) اگر خودروی شما پس از چند دقیقه تکان خوردن همچنان گیر کرده باشد از خودروی دیگری برای بیرون کشیدن آن استفاده نمایید.



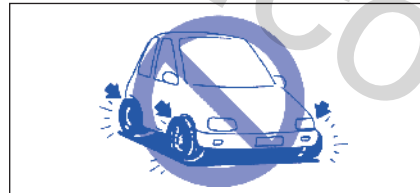
**خطرات**

در هنگام تکان دادن خودرو اجازه ندهید کسی کنار خودرو بایستد و چرخها را با سرعتی بیش از ۴۰ km/h (۲۵mph) نگردانید. آسیب های شخصی و/یا صدمه به خودرو می تواند در نتیجه چرخش سریع چرخها اتفاق بیافتد.

• اطمینان حاصل نمایید که در هنگام لغزش تایر در وضعیت "4h" سوئیچ انتقال را از "4h" به "4H LOCK" یا "4L LOCK" می گردانید. ادامه لغزش تایرها در وضعیت "4H" می تواند باعث خرابی دنده محدود کننده لغزش دیفرانسیل در دیفرانسیل مرکزی گردد.

**توجه**

- بیش از چند دقیقه، تکان دادن خودرو را ادامه ندهید. تکان دادن خودرو برای مدت طولانی می تواند باعث جوش آوردن موتور و خرابی گیربکس و دیفرانسیل یا لاستیکها گردد.
- پدال گاز را در هنگام به کارگیری اهرم تعویض دنده رها نمایید. کارکردن اهرم در حالیکه به خودرو گاز می دهید باعث خرابی دنده ها می گردد.



**خطرات**

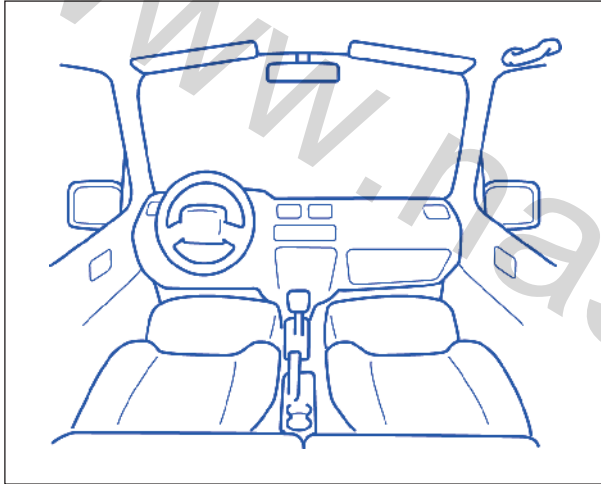
علاوه بر رعایت رهنمودهای رانندگی در این بخش، بسیار مهم است که احتیاطات زیر را رعایت کنید.

- اطمینان حاصل نمایید که لاستیک های خودرو شما در وضعیت خوب بوده و همیشه فشار مشخص شده باد لاستیک را رعایت نمایید. برای جزئیات به "لاستیک ها" در بخش "بازرسی و نگهداری" مراجعه نمایید.

- از لاستیک هایی غیر از لاستیک های مشخص شده توسط سازنده استفاده ننمایید. هیچ گاه از لاستیکها با اندازه ها یا انواع متفاوت در چرخ های جلو و عقب استفاده ننمایید. برای اطلاعات در مورد لاستیک های مشخص شده، به برجسب اطلاعات واقع بر ستون قفل در طرف راننده مراجعه نمایید.

- هیچ گاه از لاستیک های بزرگتر یا کمک فنر یا فنر برای بالا بردن خودرو خود استفاده ننمایید. این کار سبب می شود که ویژگی جابجایی تغییر کند. لاستیک بزرگتر همچنین ممکن است به کلکیر روی سپر ساییده شده و سبب صدمه به خودرو یا نقص لاستیک شوند.
- بعد از رانندگی در آب، در حالت رانندگی آهسته ترمزها را آزمایش کنید تا متوجه شوید که آیا کارایی معمول خود را حفظ نموده اند. اگر ترمزها کمتر از معمول موثر هستند، با ترمز گرفتن متعدد موقع رانندگی آهسته آنها را خشک کنید تا اینکه ترمزها کارایی معمول خود را مجدداً کسب نمایند.

## سایر کنترل ها و تجهیزات

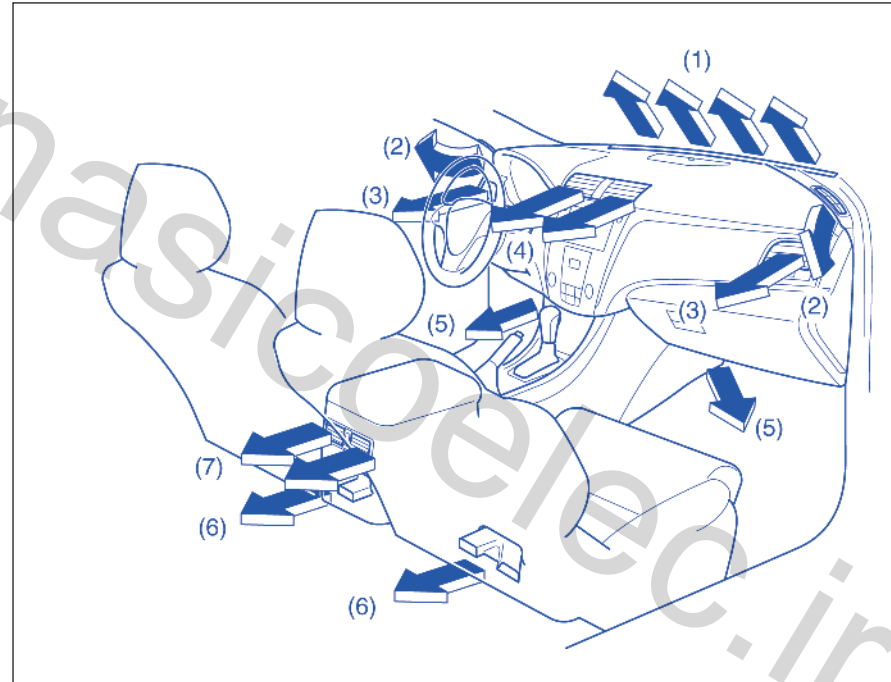


۱۶۶.....	سیستم گرمایش و تهویه مطبوع (کنترل هوا).....
۱۷۴.....	آنتن رادیو.....
۱۷۴.....	نصب فرستنده امواج رادیویی.....
۱۷۵.....	سیستم های صوتی.....
۲۰۵.....	در باک.....
۲۰۶.....	کلاک درب باک.....
۲۰۷.....	درب موتور.....
۲۰۸.....	آفتابگیر.....
۲۱۰.....	سونیچ چراغ داخل خودرو.....
۲۱۱.....	چراغ در.....
۲۱۱.....	چراغ های جاپایی.....
۲۱۲.....	چراغ صندوق عقب.....
۲۱۲.....	چراغ مطالعه.....
۲۱۲.....	خروجی برق DC (سوکت کمکی).....
۲۱۳.....	دریچه آفتابگیر (در صورت تجهیز).....
۲۱۶.....	دستگیره سقفی (در صورت تجهیز).....
۲۱۶.....	قلاب کت.....
۲۱۶.....	درب داشبورد.....
۲۱۷.....	کنسول بالا.....
۲۱۷.....	محفظه در دار جلو داشبورد.....
۲۱۸.....	جا لیوانی (در صورت تجهیز).....
۲۲۰.....	جیب پشت صندلی جلو.....
۲۲۰.....	جا پا (در صورت تجهیز).....
۲۲۰.....	کنسول وسط.....
۲۲۱.....	جا دستی.....
۲۲۲.....	لاستیک کف (در صورت تجهیز).....
۲۲۳.....	قلاب های تور / طناب نگهدارنده بار.....
۲۲۳.....	مهار بار بند (در صورت تجهیز).....
۲۲۴.....	قلاب های بکسل بند.....

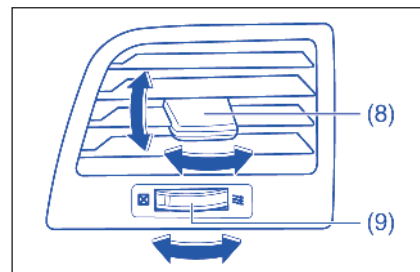
سیستم گرمایش و تهویه مطبوع اتوماتیک (کنترل هوا)

خروجی هوا

- (۱) خروجی یخ زدای شیشه جلو
- (۲) خروجی یخ زدا کناری
- (۳) خروجی کناری
- (۴) خروجی میانی
- (۵) خروجی کف
- (۶) خروجی کف عقب
- (۷) خروجی عقب

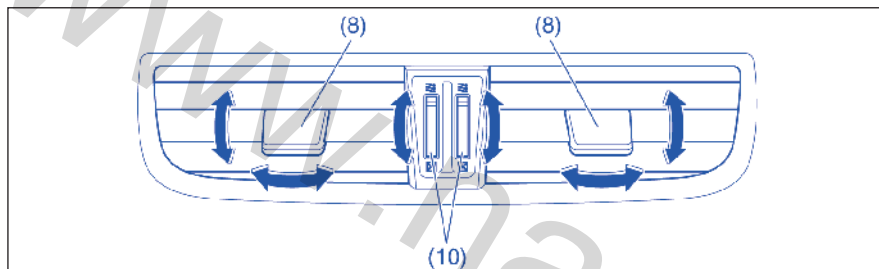


خروجی کناری

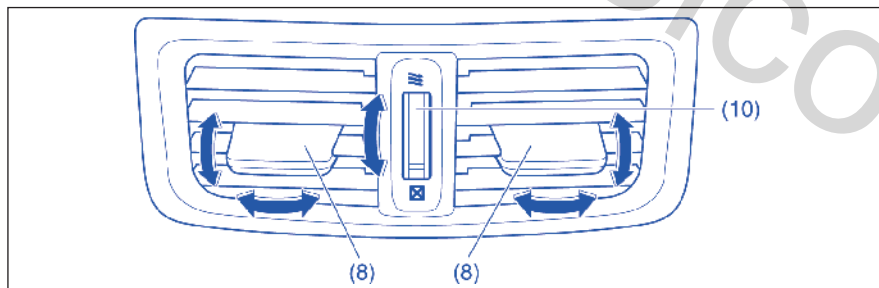


کلید (۸) را بطور عمودی یا افقی حرکت دهید تا جهت جریان هوا را به طور مطلوب تنظیم نمایید. موقعی که گردونه (۹) را بطرف راست بچرخانید، خروجی کناری باز می شود و موقعی که آن را بطرف چپ بچرخانید بسته می شود.

خروجی میانی



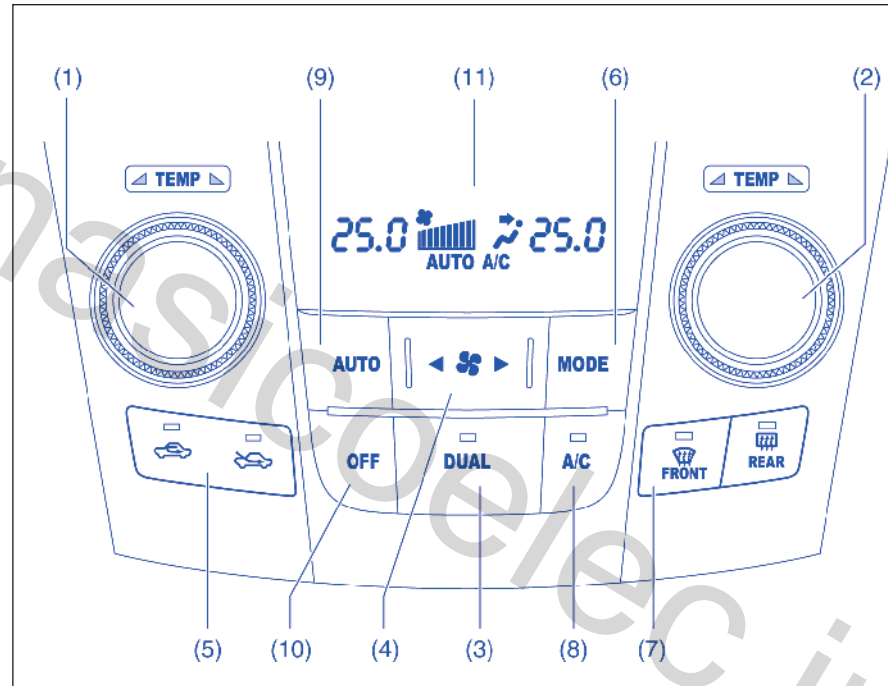
خروجی عقب



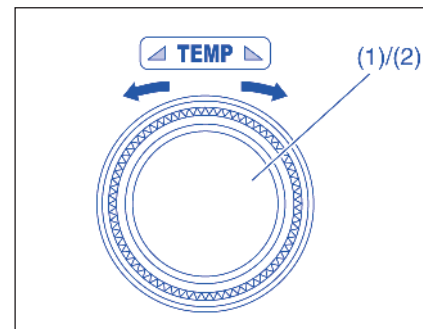
کلید (۸) را بطور عمودی یا افقی حرکت دهید تا جهت جریان هوا را بطور مطلوب تنظیم نمایید. خروجی موقعی که گردونه (۱۰) را بطرف بالا بچرخانید خروجی میانی/خروجی عقب باز می شوند و موقعی که آن را بطرف پایین بچرخانید آنها بسته می شوند.

توصیف اجزا کنترل

- (۱) سلکتور دما طرف راننده
- (۲) سلکتور دمای طرف سرنشین
- (۳) کلید "DUAL"
- (۴) سلکتور سرعت دمزش (فن)
- (۵) سلکتور مکش هوا
- (۶) کلید "MODE"
- (۷) کلید یخ زدا
- (۸) کلید تهویه مطبوع
- (۹) کلید "AUTO"
- (۱۰) کلید OFF
- (۱۱) نمایشگر



سلکتور دما (۱)/(۲)



سلکتور دما (۱)/(۲) را بچرخانید تا دما را تنظیم نمایید. نمایشگر (۱۱) دمای انتخاب شده را نشان می‌دهد.

**تذکر:**

اگر انتخاب گر دما (۲) / (۱) را بچرخانید تا "HI" یا "LO" بر نمایشگر ظاهر شوند، سیستم کنترل هوا با حداکثر گرمایش یا سرمایش کار می‌کند. موقعی که "HI" یا "LO" نمایش داده می‌شود دمای هوا از خروجی‌ها ممکن است یک دفعه تغییر کند اما این طبیعی است.

کلید "DUALL" (۳) (دو حالت‌ه)

هر زمان که کلید "DUALL" (۳) را فشار می‌دهید، حالت تهویه بین حالت‌های زیر تغییر می‌کند:

حالت انفرادی (نشانگر ON):

راننده و سرنشین می‌توانند بطور جداگانه دماهای مختلفی را برای خود در نظر بگیرند.

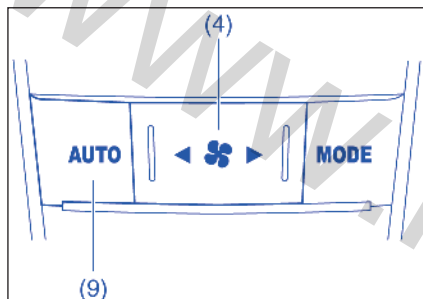
مدل مشترک (نشانگر OFF):

اگر تنظیم دما از سلکتور دما طرف راننده (۲) یا (۱) انجام شود، همان تنظیم بطور خودکار در طرف سرنشین انجام می‌شود.

**تذکر:**

اگر موقعی که انتخاب گر دما سرنشین (۱) یا (۲) در حالت مشترک است، چرخانده شود، حالت کنترل انفرادی بطور خودکار برقرار می‌شود.

سلکتور سرعت دمش (۴)

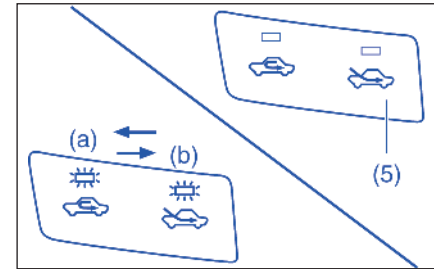


موقعی که کلید راست را فشار دهید هوا به میزان بیشتری به بیرون جریان می‌یابد و موقعی که کلید چپ را فشار می‌دهید، به میزان کمتری جریان می‌یابد.

اگر کلید "AUTO" (۹) فشار داده شود، سرعت فن بطور خودکار به گونه‌ای تنظیم می‌شود که دمای انتخاب شده را حفظ کند.



سلکتور هوای ورودی (۵)



سلکتور هوای ورودی (۵) را به منظور تغییر بین حالت‌های زیر تغییر دهید:

اگر کلید "AUTO" (۹) فشار داده شود، سرعت فن بطور خودکار موقعی به گونه ای تنظیم میشود که دمای انتخاب شده را حفظ کند.

گردش هوا (a):

هنگامی که این وضعیت انتخاب شود، هوای خارج قطع شده و هوای داخل به چرخش در می آید این وضعیت در هنگام رانندگی از میان هوای آلوده نظیر تونل، یا در هنگامی که قصد خنک کردن سریع خودرو را دارید، مناسب می باشد.

هوای تازه (b):

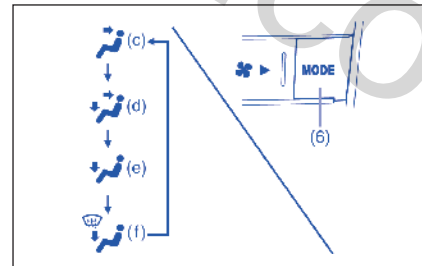
هنگامی که این وضعیت انتخاب می شود، هوای خارج وارد می شود.

«هوای تازه (FRESH AIR)» و گردش هوا «(RECIRCULATED AIR)» بطور متناوب هر زمان که سلکتور هوای ورودی فشار داده می شود، انتخاب می گردند.

تذکر:

اگر شما «گردش هوا» را برای مدت طولانی انتخاب نمایید، هوای داخل خودرو می تواند آلوده شود. بنابراین شما می بایست بعضی از اوقات «هوای تازه» را انتخاب نمایید.

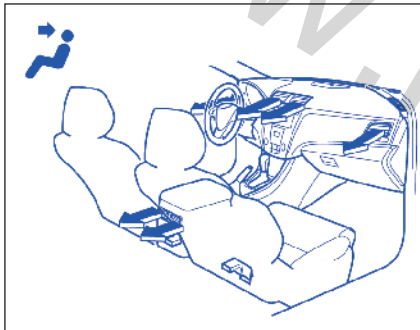
کلید "MODE" (۶)



کلید "MODE" (۶) را به منظور تغییر بین حالت‌های زیر تغییر دهید: نشانگر حالت انتخاب شده بر نمایشگر ظاهر می شود.

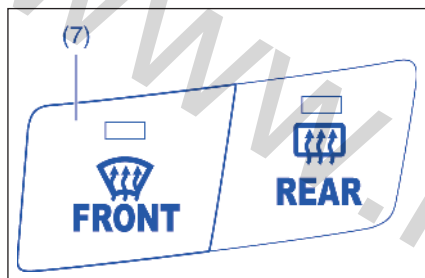
اگر کلید "AUTO" (۹) فشار داده شود، سرعت فن بطور خودکار به گونه ای تنظیم می شود که دمای انتخاب شده را حفظ کند

تهویه (C)



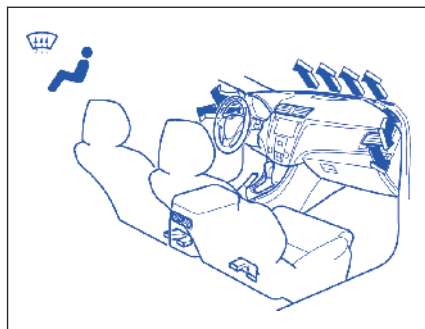
هوا با دما کنترل شده از خروجی های میانی، کناری و عقب بیرون می آید.

سوئیچ گرم کن شیشه جلو و عقب (۷)



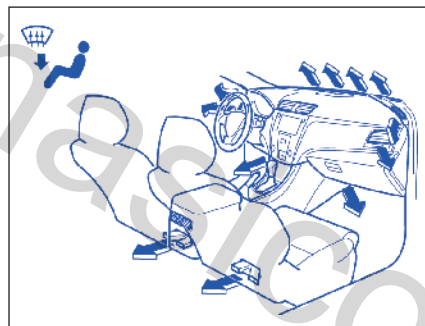
سوئیچ گرم کن (۷) را به منظور روشن کردن گرمکن فشار دهید.

سوئیچ گرم کن



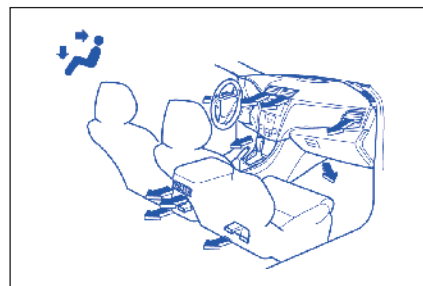
هوا با دمای کنترل شده از دریچه های زیر پا و دریچه های گرمکن شیشه جلو، دریچه های گرمکن جانبی و دریچه های جانبی خارج می گردد.

گرم کن زیر پا و شیشه جلو (f)



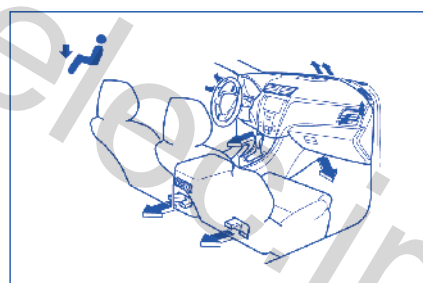
هوای با دمای کنترل شده از خروجی های کف و کف عقب، خروجی های یخ زدا شیشه جلو، خروجی های یخ زدا طرفین و خروجی های طرفین بیرون می آید.

(d) Bi-level

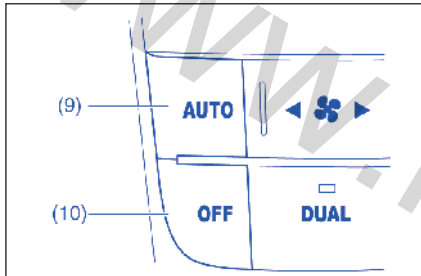


هوا با دمای کنترل شده از خروجی های کف، میانی، طرفین، عقب و کف عقب بیرون می آید.

گرمکن زیر پا (e)



راهنمایهای مربوط به راه اندازی سیستم  
راه اندازی اتوماتیک



شما می توانید اجازه دهید که سیستم کنترل هوا به طور اتوماتیک کار کند. به منظور تنظیم سیستم جهت کارکرد تمام اتوماتیک از رویه زیر پیروی نمایید.

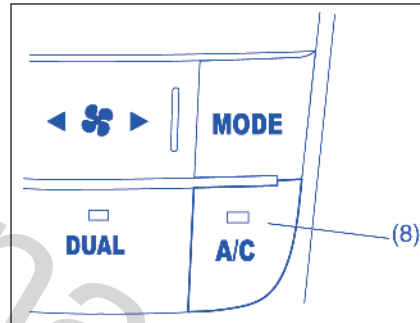
۱) موتور را روشن نمایید.

۲) سوئیچ «AUTO» (۷) را فشار دهید.

۳) دمای مورد نظر را با چرخاندن سلکتور دما (۱) تنظیم نمایید.

سرعت فن، هوای ورودی و جریان هوا به منظور حفظ دمای تنظیم شده به طور اتوماتیک کنترل می گردد.

با انتخاب کلید DUALL راننده و سرنشین به دلخواه خود می توانند دماهای مختلف را با استفاده از سلکتورهای ۱ و ۲ برای خود تنظیم کنند.



موقعی که دمنده روشن است برای روشن و خاموش کردن سیستم تهویه مطبوع از کلید تهویه مطبوع (۸) استفاده می شود. برای روشن کردن سیستم تهویه مطبوع، کلید را فشار دهید؛ نشانگر روی کلید روشن می شود. برای خاموش کردن سیستم تهویه مطبوع، کلید را مجدداً فشار دهید و نشانگر خاموش می شود.

برای روشن و خاموش کردن غیر خودکار تهویه مطبوع می توانید از کلید تهویه مطبوع (۸) استفاده کنید. موقعی که کلید تهویه مطبوع را خاموش می کنید، سیستم کنترل هوا نمی تواند دمای درون خودرو را کمتر از دمای بیرون کند.

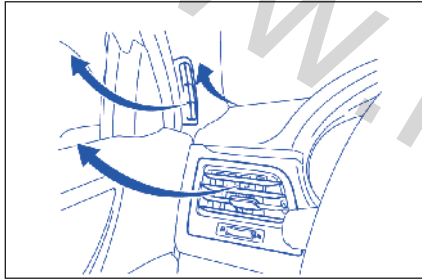
هوای گرم کنترل شده از خروجی شده از گرمکن شیشه جلو، از خروجی های گرمکن جانبی و خروجی های طرفین خارج می شود.

**تذکر:**

موقعی که کلید یخ زدایی (۷) را فشار می دهید، وضعیت "هوای تازه" FRESH AIR بطور خودکار انتخاب و کلید تهویه مطبوع بطور خودکار روشن می شود ("A/C" بر نمایشگر ظاهر می شود). در هوای سرد، هوا از دریچه های یخ زدا جریان می یابد اما تهویه مطبوع روشن نمی شود با آنکه علاوه بر نشانگر یخ زدا، نشانگر A/C روشن می شود.

### عملکرد دستی

شما می‌توانید سیستم کنترل هوا را بصورت دستی کنترل نمایید. سلکتورها را در وضعیت‌های مورد نظر تنظیم نمایید.



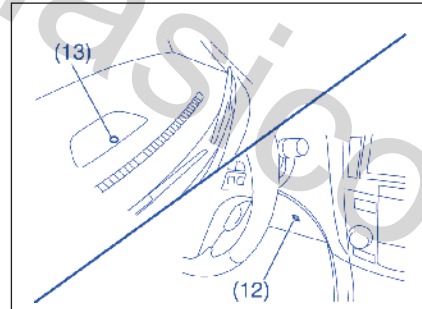
### تذکر:

اگر شما به حداکثر توان گرم کن نیاز دارید:

- سوئیچ گرم کن (۵) را به منظور روشن نمودن گرم کن فشار دهید (سیستم تهویه مطبوع روشن خواهد شد و حالت «هوای تازه» به طور اتوماتیک انتخاب خواهد گردید)
- سلکتور دور فن را بر روی HIGH تنظیم نمایید.
- سلکتور دما را بر روی علامت «HI» در صفحه نمایشگر تنظیم نمایید.
- دریچه‌های جانبی را به نحوی تنظیم کنید که هوا به شیشه‌های جانبی دمیده شود.

\* جهت اطلاع از آخرین وضعیت بروزآوری شده نمایندگی‌های مجاز منتخب سوزوکی کیزاشی به صفحه ۲۱۰ و سایت اینترنتی [www.isaco.ir](http://www.isaco.ir) مراجعه نمایید.

- حتی تحت شرایط کارکرد اتوماتیک شما می‌توانید سلکتورهای مستقل را به وضعیت دستی تنظیم نمایید. فرامینی که به طور دستی تنظیم گردیده اند حفظ شده و مابقی فرامین تحت شرایط اتوماتیک باقی خواهند ماند.
- به منظور بازگرداندن سلکتور دور فن (۲) سلکتور هوای ورودی (۳) و سلکتور جریان هوا (۴) به شرایط کارکرد اتوماتیک سوئیچ "AUTO" را فشار دهید.



دقت نمایید که سنسور دمای داخل اتاق (F) را که بین غربلیک فرمان و پائل کنترل هوا واقع شده است و یا سنسور نور خورشید (G) که در بالای داشبورد سمت راننده قرار دارد را ننوشانید. این سنسورها بوسیله سیستم اتوماتیک جهت تنظیم دما به کار می‌روند.

به منظور خاموش نمودن سیستم کنترل هوا، سوئیچ "off" (۶) را فشار دهید.

### تذکر:

اگر علامت "auto" بر روی نمایشگر چشمک بزند مشکلی در سیستم گرمایش و / یا سیستم تهویه مطبوع وجود دارد شما می‌بایست این سیستم را جهت بازرسی نزد نمایندگی‌های مجاز منتخب سوزوکی کیزاشی\* ببرید.

### تذکر:

• به منظور پیدا نمودن دمایی که بهترین آسایش را به شما می‌دهد، تنظیم را با (F7۵) C۲۵ آغاز نمایید.

• اگر شما سلکتور دما (۱) را آنقدر بچرخانید تا علامت‌های "HI" یا "LO" بر روی نمایشگر ظاهر گردد سیستم کنترل هوا در حداکثر سرمایش یا گرمایش خود به کار خواهد افتاد و فن با حداکثر سرعت به کار می‌افتد.

• به منظور پرهیز از دمش هوای خنک در شرایط هوایی سرد و یا هوای گرم در شرایط هوایی گرم سیستم روشن شدن را تا زمانی که هوای گرم یا سرد فراهم گردد به تأخیر می‌اندازد.

• اگر خودرو شما در حالی که شیشه‌ها بسته می‌باشند در زیر نور خورشید رها شده باشد، هنگامی که شما برای مدت زمان اندکی پنجره‌ها را باز نمایید سرمایش سریعتر اتفاق می‌افتد.

## نگهداری

اگر شما از تهویه مطبوع برای مدت زمان طولانی نظیر زمستان استفاده نمی‌کنید ممکن است در هنگام استفاده مجدد بهترین کارایی را به شما ندهد. به منظور کمک به حفظ کارایی بهینه و دوام تهویه مطبوع، ضروری است که سیستم تهویه مطبوع را به صورت دوره ای و حداقل یک بار در ماه برای یک دقیقه در هنگامی که موتور در دور آرام کار می‌کند به کار ببندازید این کار باعث چرخش گاز میرد و روغن شده و اجزاء داخلی را محافظت می‌کند.

تهویه مطبوع مجهز به فیلتر هوا می‌باشد این فیلتر را همانگونه که در قسمت «برنامه زمان بندی نگهداری» در بخش «بازرسی و نگهداری» مشخص شده است تمیز و یا تعویض نمایید. از آنجایی که برای این کار می‌بایست درب داشبورد پایینی را برداشت، جهت تمیز کردن و یا تعویض از نمایندگی های مجاز منتخب سوزوکی کیزاشی\* کمک بگیرید.

## تذکر:

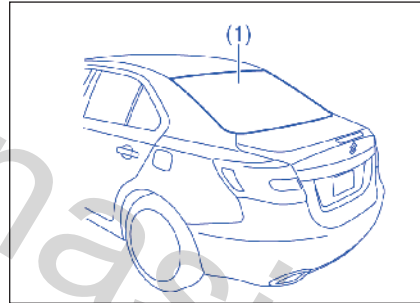
تهویه مطبوع خودروی شما از گاز میرد HFC-134a I که به طور متعارف "R-134a" نامیده می‌شود استفاده می‌نماید. E-134a در سال ۱۹۹۲ برای کاربرد در صنایع اتومبیل جایگزین R-12 گردید. سایر گازهای میرد از جمله R-12 نیز موجود است اما فقط R-134a باید در خودروی شما مصرف گردد.



## احتیاط

استفاده از گاز میرد نادرست می‌تواند به سیستم تهویه مطبوع شما ضرر وارد نماید. فقط از R-134a استفاده نمایید هرگز گاز میرد R-134a را با میردهای دیگر جایگزین یا مخلوط نکنید.

## آنتن رادیو



این آنتن بر روی شیشه عقب خودروی شما نصب شده است.

## توجه

- هیچ جسم فلزی را به شیشه پنجره عقب متصل نکنید یا لایه فلزی را نزدیک آن قرار ندهید. هر یک از این شرایط سبب ضعیف شدن دریافت امواج یا صدا می‌شوند.
- موقعی که قسمت داخلی شیشه عقب را تمیز می‌کنید، دقت نمایید که آنتن شیشه عقب را خراش ندهید یا به آن صدمه نزنید. شیشه عقب را به آرامی در راستای آنتن با پارچه نرم و مرطوب تمیز نمایید.

## نصب فرستنده های امواج رادیویی

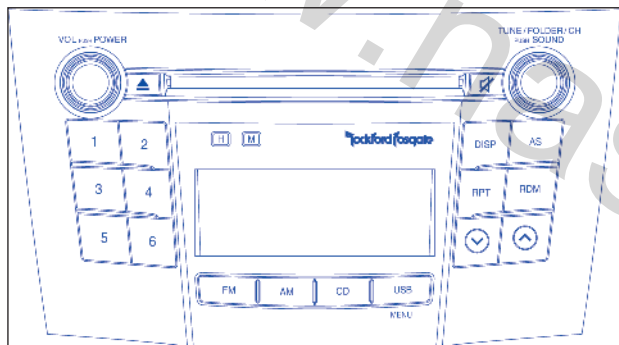
ما توصیه می‌نماییم که همیشه در خصوص باند، فرکانس حداکثر توان خروجی، وضعیت آنتن در خودرو و شرایط ویژه نصب و / یا استفاده قبل از نصب فرستنده رادیویی در خودرو با نمایندگی های مجاز منتخب سوزوکی کیزاشی\* مشورت نمایید. چنین تجهیزاتی در صورتی که به درستی نصب نشده و یا برای خودرو مناسب نباشند ممکن است باعث ایجاد نقص فنی در سیستم کنترل الکتریکی خودرو گردند.

\*جهت اطلاع از آخرین وضعیت بروزروری شده نمایندگی های مجاز منتخب سوزوکی کیزاشی به صفحه ۲۱۰ و سایت اینترنتی [www.isaco.ir](http://www.isaco.ir) مراجعه نمایید.

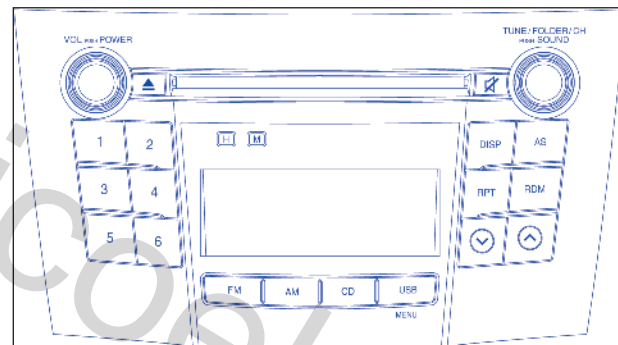
سیستم‌های صوتی

دو نوع سیستم صوتی مطابق شکل زیر وجود دارد.

نوع ۲



نوع ۱



پخش سی دی با سیستم صوتی راک فورد فوسگیت Rockford Fosgate\*

پخش سی دی AM/FM

## اطلاعات ایمنی



## هشدار

اگر موقع رانندگی توجه بسیاری به کارکرد سیستم صوتی یا تماشای نمایشگر سیستم صوتی بنمایید ممکن است تصادفی روی دهد. اگر صدا را بسیار بلند نمایید، ممکن است مانع مطلع شدن شما از شرایط ترافیک جاده شود.

- چشمان خود را متوجه جاده نگاه دارید و توجهتان به رانندگی باشد. از توجه زیاد به کارکرد سیستم صوتی خودداری نمایید.
- قبل از رانندگی با کنترل های سیستم صوتی و کارکرد آن آشنا شوید.
- قبل از رانندگی ایستگاه های مورد علاقه خود را از پیش تنظیم نمایید بنحوی که بتوانید سریعاً با استفاده از ایستگاه های پیش تنظیم شده آنها را روشن نمایید.
- بلندی صدا به میزانی باشد که از وضعیت جاده و شرایط ترافیک مطلع باشید.

## نکاتی در مورد دیسک ها

## پیش هشدارها

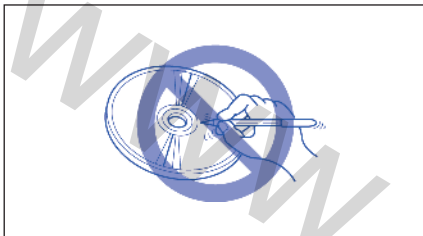
- هنگامی که داخل خودرو خیلی سرد بوده و دیسک خوان بلافاصله پس از روشن کردن بخاری به کار گرفته شود رطوبت ممکن است بر روی دیسک یا قطعات اپتیک دیسک خوان بنشیند و بازخوانی مطلوب دیسک را دچار اشکال نماید.
- اگر رطوبت بر روی قطعات اپتیک دیسک خوان نشست دیسک خوان را برای مدت یک ساعت مورد استفاده قرار ندهید. این کار باعث پدیده چگالش و ناپدید شدن عادی رطوبت می گردد.
- رانندگی بر روی جاده های با دست انداز زیاد باعث ارتعاشات شدید شده و ممکن است منجر به پرش صدا گردد.
- این یونیت از مکانیزم های دقیق بهره می برد. حتی اگر در حادثه ای مشکلی رخ دهد هرگز پوسته را باز نکنید یونیت را دمونتاز نکنید و یا قطعات دوار را روانکاری ننمایید. لطفاً یونیت را نزد نمایندگی های مجاز منتخب سوزوکی کیزاشی\* ببرید.

## احتیاط ها و رفتارها

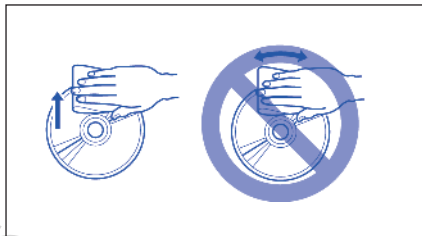


این یونیت بطور ویژه برای بازخوانی دیسک های فشرده با علامت (A) طراحی شده است. هیچ نوع دیسک دیگری قابل بازخوانی نمی باشد.

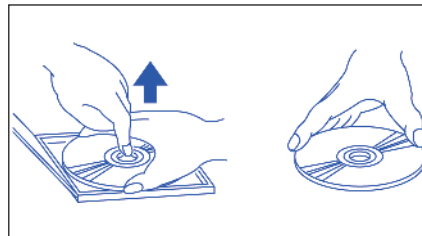
\*جهت اطلاع از آخرین وضعیت بروزآوری شده نمایندگی های مجاز منتخب سوزوکی کیزاشی به صفحه ۲۱۰ و سایت اینترنتی [www.isaco.ir](http://www.isaco.ir) مراجعه نمایید.



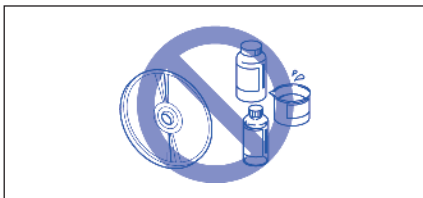
هرگز بر روی سطوح دیسک برچسب نچسبانید و یا آن را با مداد و خودکار علامت گذاری ننمایید.



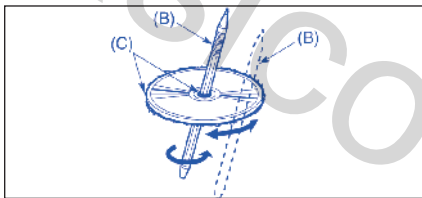
به منظور پاک کردن اثر انگشت و گرد و غبار از یک پارچه نرم استفاده نمایید و آنرا در یک خط مستقیم از مرکز دیسک به سمت محیط آن تمیز نمایید.



به منظور خارج نمودن دیسک فشرده از جادیسکی مرکز جادیسکی را به طرف پایین فشار داده و دیسک را با گرفتن دقیق لبه های آن خارج نمایید. همیشه دیسک فشرده را از لبه های آن حمل کنید. هرگز سطح دیسک را لمس ننمایید.

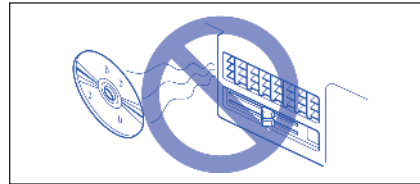


از هیچ گونه حلال نظیر حلال های صنعتی موجود اسپری آنتی استاتیک و یا تینر برای پاک کردن دیسک ها استفاده نکنید.



دیسک های جدید ممکن است در اطراف لبه ها دارای زبری باشند. در این صورت یونیت ممکن است کار نکند و یا پرش صدا داشته باشد. اگر چنین دیسکهایی مورد استفاده قرار می گیرد با استفاده از یک خودکار (B) و غیره زبری های اطراف دیسک (C) را قبل از قرار دادن آن در داخل یونیت بردارید.

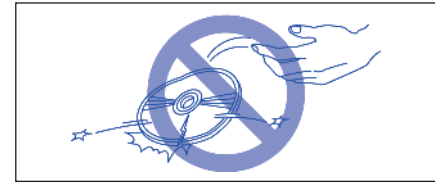




هرگز دیسک‌ها را در معرض نور مستقیم خورشید و یا هر منبع حرارتی قرار ندهید.

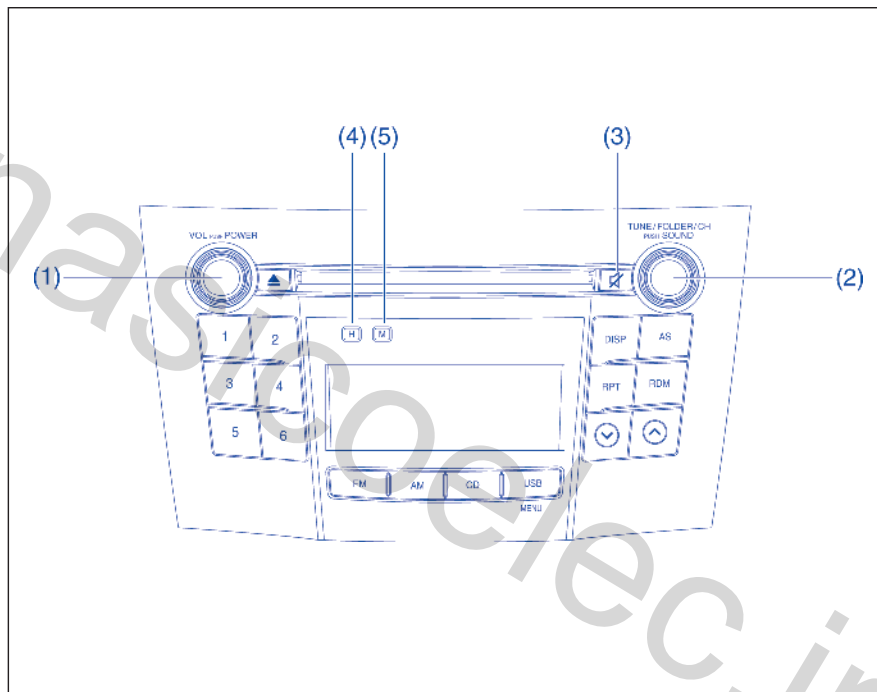
### تذکر

- از ورقه‌های محافظ CD موجود در بازار یا دیسک‌های مجهز به تثبیت‌کننده استفاده ننمایید. این امر ممکن است باعث گیر کردن مکانیزم داخلی و خرابی دیسک گردد.
- دیسک‌های CD-R ممکن است به خاطر شرایط ضبط قادر به بازخوانی در این یونیت نباشند.
- دیسک‌های CD-RW را نمی‌توان در این یونیت بازخوانی کرد.



از دیسک‌هایی که دارای خراش بزرگ بوده، تغییر شکل یافته و یا ترک خورده اند استفاده نکنید. استفاده از چنین دیسک‌هایی باعث خرابی سیستم شده و یا از کارکرد مطلوب آن جلوگیری به عمل می‌آورد.

- (۱) سلکتور تنظیم صدا-روشن و خاموش کردن
- (۲) سلکتور کنترل TUNE
- (۳) کلید بی صدا کردن
- (۴) کلید تنظیم ساعت H
- (۵) کلید تنظیم دقیقه \M



**روشن و خاموش کردن on/off**

سلکتور (۱) را فشار دهید. دستگاه در حالتی که دفعه قبل خاموش شده است شروع به کار می کند.

**تنظیم ساعت**

(۱) کلید ساعت H (۴) را فشار دهید تا ساعت را تنظیم نمایید.

کلید ساعت M (۵) را فشار دهید تا دقیقه را تنظیم نمایید.

(۲) کلید را فشرده نگاه دارید تا بطور خودکار عدد اضافه شود.

(۳) برای تنظیم کردن ساعت، کلید H (۴) را فشار دهید در عین حال فشردن کلید M (۵) را ادامه دهید.

**تذکر:**

- موقعی که ساعت تنظیم نشده باشد، زمان "۱۲:۰۰" بر نمایشگر چشمک خواهد زد.
- اگر برای مدت ۳ ثانیه عملی انجام نشود زمانی که نمایش داده می شود بعنوان زمان کنونی در نظر گرفته می شود.

• تنظیم ساعت به شرح زیر عمل می کند:

- موقعی که دقیقه بین ۰۰ و ۲۹ باشد ساعت به طور خودکار به همان ساعتی که نشان داده می شود تنظیم می شود (مثال: ۲۳:۱۲ < ۱۲:۰۰)
- موقعی که دقیقه بین ۳۰ و ۵۹ است، ساعت بعدی انتخاب می گردد. (مثال: ۳۸:۱۲ < ۰۰:۰۱)

**تنظیم صدا**

سلکتور صدا (۱) را بچرخانید.

چرخاندن در جهت عقربه های ساعت صدا را زیاد می کند؛ چرخاندن در جهت عکس عقربه های ساعت صدا را کم می کند.

**تذکر:**

موقع رانندگی، صدا را به میزانی تنظیم نمایید که صداهای خارج از ماشین قابل شنیدن باشند.

**بی صدا**

کلید Mute (۳) را فشار دهید تا صدا را قطع کنید. برای خارج شدن از Mute، کلید Mute (۳) را مجدداً فشار دهید.

**تنظیم bass/middle/treble/fader**

(۱) سلکتور (۲) را فشار دهید.

هر زمان که کلید فشرده می شود، تنظیم صدا به شرح زیر تغییر می کند:

**برای نمونه استاندارد**

تنظیم باس (BASS 0)

تنظیم تریبل (TREBLE 0)

تنظیم بالانس (BALANCE 0)

تنظیم فیدر (FADER 0)

تنظیم (AVC LEVEL 2)

برای نمونه Rockford Fosgate\*

تنظیم باس (0 \*PUNCH BASS)  
تنظیم میدل (0 MID)  
تنظیم تربل (0 TREBLE)  
تنظیم بالانس (0 BALANCE)  
تنظیم فیدر (0 FADER)  
تنظیم (2 AVC LEVEL)

تنظیم PUNCH\* Bass با افزایش/کاهش فرکانس پایین سیستم و سطح subwoofer امکان کنترل بیشتر Rockford Fosgate\* sonic signature به سازگار کردن دینامیک سیستم صدا بدون muddled bass و vocals تپیکال کنترل باس را فراهم می نماید.

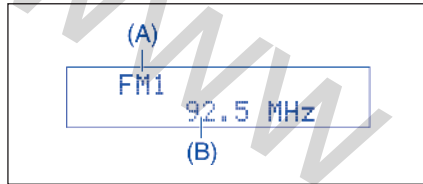
(۲) برای تنظیم سلکتور (۲) را بچرخانید.

تنظیم AVC (کنترل اتوماتیک صدا)

تابع کنترل اتوماتیک صدا (AVC)، بلندی صدا را بر طبق سرعت خودرو تنظیم می نماید. کنترل AVC در سه سطح قابل انتخاب، فراهم شده است. (LEVEL OFF ۱، ۲، ۳). محدوده تنظیم صدا با افزایش عدد سطح افزایش می یابد. (۱) سلکتور کنترل Tone/Balance/Fader (۲) را تا زمانی که مود تنظیم AVC انتخاب گردد فشار دهید. (۲) سلکتور کنترل (۲) Tone/Balance/Fader را به منظور انتخاب سطح تنظیم AVC بچرخانید (تنظیم اولیه ۲ LEVEL)

گوش دادن به رادیو

نمایشگر



(۱) کلید FM

(۲) کلید AM

(۳) کلید بالا

(۴) کلید پایین

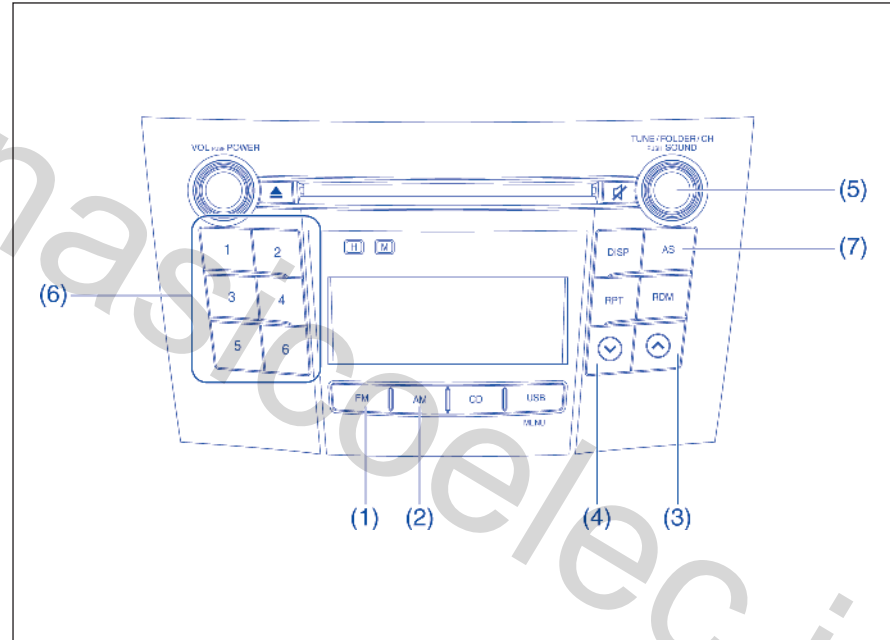
(۵) سلکتور TUNE FOLDER PUSH SOUND

(۶) کلیدهای تنظیم پیش تنظیم [۱] تا [۶]

(۷) کلید AS

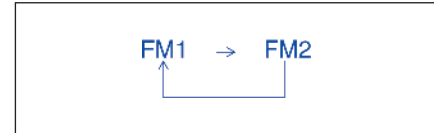
(A) باند

(B) فرکانس



### انتخاب دریافت باند

کلید باند (۱) را فشار دهید.  
هر زمان که این کلید فشار داده می شود باند دریافتی مطابق زیر جابجا می شود.



### انتخاب باند AM

دکمه AM (۲) را فشار دهید.

### تنظیم جستجوی سریع

کلید جستجوی سریع رو به بالا (۳) و یا کلید جستجوی سریع رو به پایین (۴) را فشار دهید.  
یونیت جستجو برای یک ایستگاه در یک فرکانس را در جایی که ایستگاه پخش رادیویی موجود می باشد متوقف می کند.

### تنظیم دستی

سلکتور تنظیم دستی (۵) را بچرخانید.  
فرکانس دریافتی نمایش داده می شود.

### پیش تنظیم حافظه

۱) ایستگاه مورد نظر را انتخاب نمایید.  
۲) کلیدهای پیش تنظیم (۶) را بر روی ایستگاه که می خواهید ذخیره نمایید انتخاب نموده و این کلید را برای مدت ۲ ثانیه یا بیشتر فشار داده و نگه دارید.

### ذخیره اتوماتیک

کلید ذخیره اتوماتیک (۶) را برای مدت ۲ ثانیه یا بیشتر فشار داده و نگه دارید  
در نهایت شش ایستگاه به طور اتوماتیک در کلیدهای پیش تنظیم (۶) به طور ترتیبی از فرکانس پایین ذخیره می گردد.

### تذکر

- ذخیره خودکار همچنین با فشردن کلید AS (۷) موقعی که ذخیره خودکار در جریان است آزادی می شود.
- موقعی که ذخیره خودکار انجام شد، ایستگاهی که قبلاً در هر حافظه ذخیره شده بود پاک می شود.
- زمانیکه کمتر از ۶ ایستگاه برای ذخیره وجود داشته باشد، حتی اگر یک دور عمل ذخیره خودکار انجام شود، هیچ ایستگاه دیگری در دکمه های از قبل ریست شده ذخیره نخواهد شد.
- در حالت ذخیره خودکار برای FM۱ و FM۲ ۶ ایستگاه را می توان بطور مشترک و ۶ ایستگاه برای MW را از پیش ذخیره کرد.

### حالت on/off ذخیره خودکار

کلید AS را فشار دهید.  
هر زمان که کلید فشرده می شود، حالت به شرح زیر تغییر می ندهد.

حالت AS روشن  
حالت AS خاموش

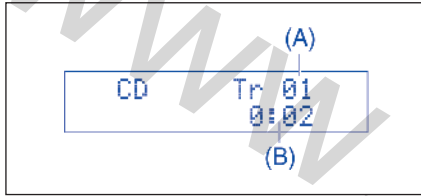
AS mode on → AS mode off

### گرفتن رادیو

گرفتن رادیو ممکن است تحت تاثیر محیط، شرایط آتمسفری، یا قدرت و فاصله سیگنال رادیویی از ایستگاه قرار گیرد. نزدیک کوهستان و ساختمان ها ممکن است دریافت رادیو با اختلال روبه رو باشد و دریافت ضعیف باشد.  
دریافت ضعیف یا رادیو استاتیک نیز ممکن است به دلیل جریان برق از سیم های بسیار داغ شده یا خط برق با ولتاژ بالا باشد.

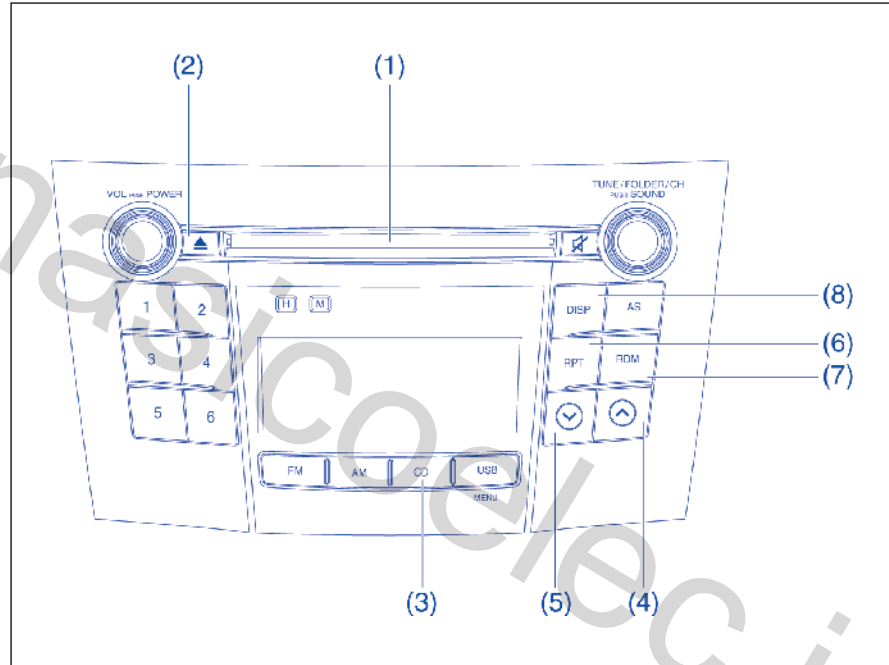
گوش دادن به CD

نمایشگر



- (۱) شکاف قرار دادن
- (۲) کلید بیرون آوردن
- (۳) کلید CD
- (۴) کلید بالا
- (۵) کلید پایین
- (۶) کلید RPT/AF
- (۷) کلید RDM/PTY
- (۸) کلید DISP

(A) تعداد Track ها  
(B) زمان پخش



تذکر:

این محصول سی دی ۸ سانتی متری (گاهی "سی دی مینی single" نامیده می شود)، سی دی ۲ اینچی، cd۳ و غیره را پخش نمی کند.

### بیرون آوردن یک سی دی

کلید بیرون آوردن Eject (۲) را فشار دهید. موقعی که سویچ روی "قفل LOCK" است، سی دی که برای مدت حدود ۱۵ ثانیه یا بیشتر بیرون آمده باقی مانده باشد بطور خودکار به درون دستگاه کشیده می‌شود (عملکرد بارگذاری خودکار).

### عملکرد بیرون آمدن پشتیبان:

این عملکرد به شما اجازه می‌دهد که یک سی دی را با فشردن کلید بیرون آمدن (۲) حتی موقعی که حالت احتراق off است، بیرون آورید.

### توجه

اگر قبل از بارگیری مجدد سعی کنید یک سی دی بیرون آمده را با فشار به درون دستگاه بدهید ممن است سطح دیسک خراشیده شود.

### گوش دادن به سی دی

موقعی که یک سی دی بارگذاری می‌شود، پخش بطور خودکار شروع می‌شود  
موقعی که یک سی دی از قبل در دستگاه است، کلید سی دی (۳) را فشار دهید تا پخش شروع شود.

### توجه

• هیچگاه انگشت یا دست خود را در شکاف قرار دادن سی دی فرو نکنید. هیچ گاه هیچ شیء را به آن شکاف فرو نکنید.  
• هیچ گاه یک سی دی دارای چسب ناشی از نوار چسب یا برچسب سی دی کرایه‌ای یا اثر نشانگر برداشتن نوار چسب یا برچسب سی دی کرایه‌ای را استفاده ننمایید. این امر ممکن است که سی دی بیرون نیاید یا دستگاه بد کار کند.

### انتخاب وضعیت سی دی

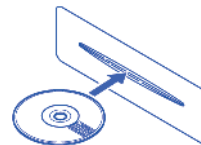
کلید سی دی (۳) را فشار دهید.  
هر زمان که کلید فشرده می‌شود، حالت به شرح زیر تغییر می‌کند:

### بارگذاری یک سی دی

سی دی را در شکاف (۱) قرار دهید.  
پس از آنکه که یک سی دی بارگذاری شد، پخش شروع می‌شود.



• سی دی‌ها یا CD-ROMهایی که نشان (A) را ندارند را نمی‌توان استفاده نمود.  
• ممکن است استفاده از بعضی از دیسک‌های ضبط شده در فرمت CD-R/CD-RW غیرممکن باشد.



• موقع جای دادن سی دی برچسب آن باید رو به بالا باشد.  
• موقعی که سی دی از قبل در دستگاه است، بدون بیرون آوردن سی دی قبلی قرار دادن سی دی جدید امکان پذیر نیست. برای جای دادن سی دی در شکاف قرار دادن سی دی فشار اعمال نکنید.



### انتخاب یک آهنگ

- کلید بالا (۴) را فشار دهید تا به آهنگ بعدی گوش دهید.
- کلید پایین (۵) را دوبار فشار دهید تا به آهنگ قبلی گوش کنید.
- موقعی که کلید پایین (۵) یکبار فشرده می شود، آهنگی که در حال پخش شدن است مجدداً از ابتدا شروع می شود.

### سریع به جلو بردن / عقب بردن یک آهنگ

- برای به جلو بردن سریع کلید بالا (۴) را نگاه دارید.
- برای عقب بردن سریع کلید پایین (۵) را نگاه دارید.

### پخش شانسی

- کلید RDM/PTY (۷) را فشار دهید.
- هر زمان که کلید فشرده می شود، حالت به شرح زیر تغییر می کند:

OFF → TRACK RANDOM

- آهنگ بدون ترتیب نشانگر بدون ترتیب "RDM" روشن می شود.
- آهنگ های درون دیسک بارگذاری شده، بدون ترتیب پخش خواهند شد.

### تکرار پخش

- کلید RPT/AF (۶) را فشار دهید.
- هر زمان که کلید فشرده می شود، حالت به شرح زیر تغییر می کند:

OFF → TRACK REPEAT

- تکرار آهنگ نشانگر تکرار "RPT" روشن خواهد شد.
- آهنگی که در حال حاضر پخش می شود مکرر پخش خواهد شد.

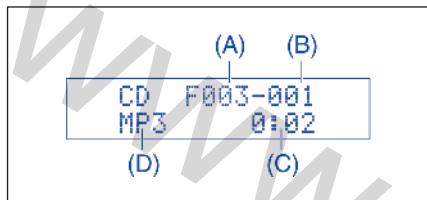
### تغییر نمایشگر

- کلید DISP (۸) را فشار دهید.
- هر زمان که کلید فشرده می شود، نمایشگر به شرح زیر تغییر می کند:
- زمان پخش
- نام دیسک
- عنوان آهنگ

Play time ←  
↓  
Disc title  
↓  
Track title

### تذکر:

- موقعی که هیچ متنی در دیسکی که در حال پخش است وجود ندارد، "NO TITLE" نمایش داده می شود.
- اگر داده متنی حاوی بیش از ۱۲ کاراکتر باشد، نشان ">" در انتهای راست ظاهر می شود. پایین نگاه داشتن کلید DISP (۸) برای ۱ ثانیه یا بیشتر می تواند صفحه بعد را نمایش دهد.



(۱) سلکتور TUNE FOLDER PUSH SOUND

(۲) کلید بالا

(۳) کلید پایین

(۴) کلید RPT/AF

(۵) کلید RDM/PTY

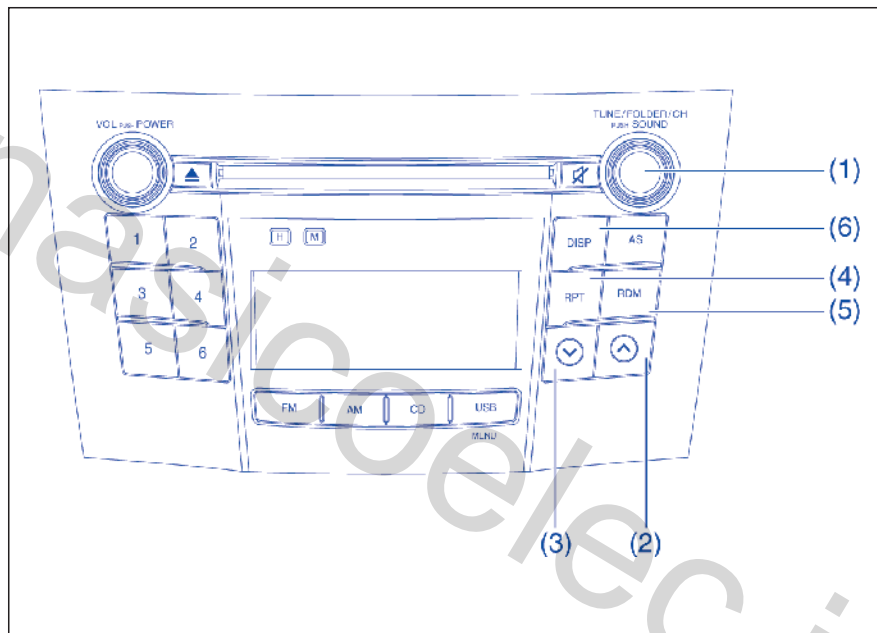
(۶) کلید DISP

(A) شماره Folder

(B) شماره آهنگ

(C) زمان پخش

(D) نشانگر WMA/MP3



### انتخاب یک پوشه Folder

سلکتور TUNE FOLDER PUSH SOUND (۱) برای انتخاب یک پوشه بچرخانید.

### انتخاب یک آهنگ

- کلید بالا (۲) را فشار دهید تا به Track بعدی گوش دهید.
- کلید پایین (۳) را دوبار فشار دهید تا به track قبلی گوش دهید.
- موقعی که کلید پایین (۳) یکبار فشرده می شود، آهنگی که در حال پخش است مجدداً از ابتدا شروع می شود.

### سریع جلو رفتن/عقب رفتن یک آهنگ

- کلید بالا (۲) را فشرده نگهدارید تا آهنگ سریع به جلو حرکت کند.
- کلید پایین (۳) را فشرده نگهدارید تا آهنگ سریع به عقب حرکت کند.

### پخش بدون ترتیب

کلید RDM/PTY (۵) را فشار دهید. هر زمان که کلید فشرده می شود، وضعیت به شرح زیر تغییر خواهد کرد:

OFF → FOLDER RANDOM → ALL RANDOM

- FOLDER بدون ترتیب نشانگر بدون ترتیب "RDM.F" روشن خواهد شد.
- آهنگ های موجود در پوشه بدون ترتیب خاص (اتفاقی) پخش خواهند شد.
- همگی بدون ترتیب نشانگر اتفاقی "RDM" روشن خواهد شد.
- آهنگ ها در دیسک بارگذاری شده است بدون ترتیب پخش خواهند شد.

### تکرار پخش

کلید "RPT/AF" (۴) را فشار دهید. هر زمان که کلید فشرده می شود وضعیت به شرح زیر تغییر خواهد نمود:

OFF → FILE REPEAT → FOLDER REPEAT

- تکرار فایل نشانگر "RPT" روشن خواهد شد. آهنگی که در حال پخش است مکرر پخش خواهد شد.
- تکرار پوشه FOLDER نشانگر تکرار "RPT.F" روشن خواهد شد. تمامی آهنگ های موجود در پوشه مکرر پخش خواهد شد.

### تغییر نمایشگر

کلید DISP (۶) را فشار دهید.  
هر زمان که کلید فشرده می شود، نمایشگر به شرح زیر تغییر می کند:

زمان پخش
نام پوشه
نام فایل
نام آلبوم (تنها MP3)
عنوان آهنگ
نام هنرمند

### توجه:

- موقعی که هیچ متنی در دیسکی که در حال پخش است وجود ندارد، "NO TITLE" نمایش داده می شود.
- اگر داده متنی حاوی بیش از ۱۲ کاراکتر باشد، نشان ">" در انتهای راست ظاهر می شود. پایین نگاه داشتن کلید DISP (۸) برای ۱ ثانیه یا بیشتر می تواند صفحه بعد را نمایش دهد.

### MP3/WMA چیست؟

MP3 (MPEG 1/2 Audio Layer-III) و ( رسانه صوتی تصویری ویندوز) WMA، فرمت های متراکم سیستم های دیجیتال صوتی می باشند. نسخه اولیه و وسیله - MOTION PICTURE E MPEGL (PERT Group) شرکت میکروسافت توسعه داده شد. به منظور استفاده از این فرمت های متراکم، شما می توانید محتویات ده CD موزیک را روی یک CD تکی ضبط نمایید.

این اطلاعات بر مبنای داده های ضبط شده بر روی یک CD-RW یا CD-R ۶۵۰ مگابایتی با سرعت انتقال اطلاعات ثابت ۱۲۸ kbps و فرکانس نمونه گیری ۴۴,۱ khz می باشد.

نکاتی که می بایست در هنگام ایجاد فایل های MP3/WMA به خاطر داشته باشید.

### نکات عمومی

سرعت انتقال اطلاعات بالا و فرکانس نمونه گیر بالا برای صداهای با کیفیت بالا توصیه می گردند. انتخاب VBR (انتقال اطلاعات متغیر) توصیه نمی گردد زیرا زمان پخش به نحو مطلوبی نمایش داده نشده و صدا ممکن است پرش داشته باشد. کیفیت پخش صدا بسته به محیط رمزگذاری متفاوت است، به منظور اطلاع از جزئیات به کتابچه راهنمای کاربر نرم افزار رمز گذاری و نرم افزار نوشتن خود مراجعه نمایید.

### MP3

توصیه می شود از سرعت انتقال اطلاعات ۱۲۸ kbps و یا بیشتر و ثابت استفاده نمایید.

### WMA

توصیه می شود که از سرعت انتقال اطلاعات ۱۲۸ kbps و یا بیشتر و ثابت استفاده نمایید.

### تذکر:

هرگز اسامی فایل MP3 یا WMA را به یک فایل که دارای فرمت MP3/WMA نمی باشد اختصاص ندهید این امر نه فقط ممکن است باعث ایجاد سرو صدا و خرابی بلندگو شده بلکه به شنوایی شما نیز آسیب می رساند.

### ضبط فایل های MP3/WMA بر روی CD

- به شما توصیه می شود که شانس ایجاد یک دیسک که هم حاوی فایل های CD-DA و فایل های MP3/WMA باشد را به حد اقل برسانید
- اگر فایل های CD-DA بر روی همان دیسکی باشند که فایل های MP3/WMA وجود دارند آهنگها ممکن است با ترتیب مورد نظر پخش نشده و یا بعضی از آهنگها کلا پخش نشود.
- هنگام ذخیره سازی فایل های WMA/MP3 بر روی یک دیسک از پوشه های متفاوت برای هر کدام استفاده نمایید.

- فایل های بجز MP3/WMA و پوشه های غیر ضروری را بر روی دیسک ذخیره ننمایید.
- نام یک فایل MP3/WMA می بایست طبق قانونی که ذیلا شرح داده شده است اضافه شده و نیز می بایست با مشخصات سیستم فایل تطابق داشته باشد.
- فایل های با پسوند MP3 و یا WMA می بایست به هر فایل بسته به فرمت آن اختصاص داشته باشد.
- شما ممکن است با مشکلی در پخش فایل های MP3/WMA و یا نمایش اطلاعات فایل های ضبط شده با نرم افزاری مشخص یا نرم افزارهای ضبط CD مواجه شوید.
- این یونیت دارای تابع نمایش لیست پخش شده نمی باشد.
- اگر چه ضبط چند جلسه ای نیز پشتیبانی می شود استفاده دیسک در یک مرتبه توصیه می گردد.

### فرمت های متراکم MP3

#### • سرعت انتقال اطلاعات

32K-320kbps, MPEG 1 Audio layer III  
8K-160 kbps, MPEG 2 Audio Layer III

#### • فرکانس نمونه گیری

44.1k/48k/32khz, MPEG1 , Audio layer III  
22.5k/24k/16khz, MPEG1 , Audio layer III

### WMA

- سرعت انتقال اطلاعات 32K-192KBPS

- WMA (ویرایش ۹)\*
- سرعت انتقال اطلاعات  
32K-192KBPS
- فرکانس نمونه گیری  
32k/44.1 k/48 kHz

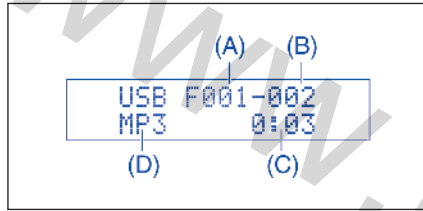
WMA9\* حرفه‌ای/بدون اتلاف/صدا را پشتیبانی  
نمی‌کند

فایل‌های سیستم پشتیبانی شده  
Iso 9660 Level1/Level2 Apple Extension  
to ISO 9660/Joliet/Romeo

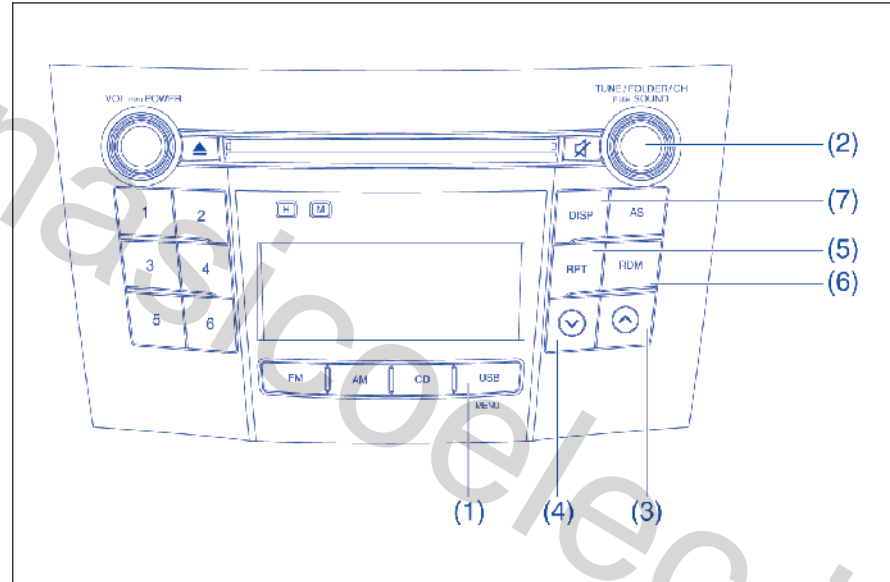
- حداکثر تعداد فایل‌ها / پوشه‌ها
- حداکثر تعداد فایل‌ها: ۵۱۲ (فایل + پوشه‌ها)
- حداکثر تعداد فایل‌ها در یک پوشه: ۵۱۲
- حداکثر عمق ساختار درختی: ۸
- حداکثر تعداد پوشه‌ها: ۲۵۵
- (پوشه Root منظور شده است)

گوش دادن به فایل های ذخیره شده در یک USB

نمایشگر



- (۱) کلید USB
- (۲) سلکتور TUNE FOLDER PUSH SOUND
- (۳) کلید بالا
- (۴) کلید پایین
- (۵) کلید RPT/AF
- (۶) کلید RDM/PTY
- (۷) کلید DISP
- (A) تعداد پوشه
- (B) تعداد آهنگ
- (C) زمان پخش
- (D) نشانگر MP3/WMA



### تکرار بازپخش

کلید "RPT/AF" (۵) را فشار دهید. هر زمان که کلید فشرده می‌شود وضعیت به شرح زیر تغییر خواهد نمود:

OFF → FILE REPEAT → FOLDER REPEAT

• تکرار فایل  
• نشانگر "RPT" روشن خواهد شد.  
آهنگی که در حال پخش است مکرر پخش خواهد شد.

### تکرار پوشه FOLDER

• نشانگر تکرار "RPT.F" روشن خواهد شد.  
تمامی آهنگ‌های موجود در پوشه مکرر پخش خواهد شد.

### حرکت سریع به جلو/عقب یک آهنگ

• کلید بالا (۳) را فشرده نگاه دارید تا آهنگ سریع به جلو حرکت کند.  
• کلید پایین (۴) را فشرده نگاه دارید تا آهنگ سریع به عقب حرکت کند.

### پخش بدون ترتیب

کلید RDM/PTY (۶) را فشار دهید. هر زمان که تکه فشرده می‌شود، وضعیت به شرح زیر تغییر می‌کند:

OFF → FOLDER RANDOM → ALL RANDOM

### پوشه بدون ترتیب (اتفاقی)

• نشانگر بدون ترتیب "RDM.F" روشن خواهد شد.  
آهنگ‌های موجود در پوشه بدون ترتیب خاص (اتفاقی) پخش خواهند شد.

### همگی بدون ترتیب

• نشانگر اتفاقی "RDM" روشن خواهد شد.  
آهنگ‌هایی که در دیسک بارگذاری شده است بدون ترتیب پخش خواهند شد.

### توجه

هیچ وسیله USB را غیر از یک حافظه USB یا پخش صوتی USB وصل نکنید. هیچ وسیله چندگانه USB را با استفاده از USB hub به کانکتور USB وصل نکنید. تامین برق به وسایل USB چندگانه از کانکتور ممکن است سبب داغ شدن زیاد و ایجاد دود شود.

### انتخاب حالت وسیله USB

کلید USB (۱) را فشار دهید.

### انتخاب یک پوشه

سلکتور TUNE FOLDER PUSH SOUND (۲) را بچرخانید تا پوشه مورد نظر را انتخاب نمایید.

### انتخاب یک آهنگ

• کلید بالا (۳) را فشار دهید تا به آهنگ بعدی گوش دهید.  
• کلید پایین (۴) را دوبار فشار دهید تا به آهنگ قبلی گوش دهید.  
موقعی که کلید پایین (۴) یکبار فشرده می‌شود، آهنگی که در حال پخش شدن است مجدداً از ابتدا شروع می‌شود.



### تغییر نمایشگر

کلید DISP (V) را فشار دهید.

هر زمان که کلید فشرده می شود، نمایشگر به شرح زیر تغییر می کند:

زمان پخش
نام پوشه
نام فایل
نام آلبوم (تنها MP3)
عنوان آهنگ
نام هنرمند

### توجه:

- موقعی که هیچ متنی در دیسکی که در حال پخش است وجود ندارد، "NO TITLE" نمایش داده می شود.
- اگر داده متنی حاوی بیش از ۱۲ کاراکتر باشد، نشان ">" در انتهای راست ظاهر می شود. پایین نگاه داشتن کلید DISP (V) برای ۱ ثانیه یا بیشتر می تواند صفحه بعد را نمایش دهد.
- نکاتی در مورد وسیله USB و سنایل سازگار با USB
- گروه وسیله ذخیره سازی انبوه USB برای جزئیات اینکه آیا حافظه USB/ صوتی با گروه ذخیره انبوه USB سازگار است، لطفاً با سازنده حافظه USB/ صوتی تماس حاصل نمایید.
- سازگاری استاندارد 1/1، 0/2، USB، سرعت کامل
- سیستم فایل FAT 16/32
- حداکثر جریان کمتر از 500mA
- ظرفیت کمتر از ۴ GB (۱ پارٹیشن)

### اتصال وسیله USB

- موقع اتصال پک وسیله USB، اطمینان حاصل نمایید که اتصال کاملاً در پورت فرو رفته باشد.
- وسیله USB را برای طولانی مدت درون خودرو که دما ممکن است خیلی بالا رود قرار ندهید.
- از قبل از هر داده مهم پشتیبان تهیه کنید. برای از بین رفتن داده ها ما هیچ مسئولیتی قبول نمی نمایم.
- توصیه می شود که وسیله USB حاوی داده های غیر از فایل های فرمت WMA/MP3 را وصل نکنید.

### ضبط فایل های MP3/WMA بر وسیله USB

- برحسب نوع وسیله USB مورد استفاده یا شرایط ضبط، ممکن است پخش یا نمایش امکان پذیر نباشد.
- برحسب حافظه USB متصل شده، فایل ها ممکن است در ترتیب متفاوتی از ترتیبی که فایل ها ذخیره شده اند پخش شود.

### فرمت های فشرده

#### MP3

- میزان Bit
- MPEG1 Audio Layer III: 64 k-320 kbps
- MPEG2 Audio Layer III: 64 k – 160 kbps
- فرکانس Sampling
- MPEG1 Audio Layer III: 32 k/44.1 k/48 KHz
- MPEG2 Audio Layer III: 16 k/22.05 k/24 kHz

#### (Ver. 7, Ver. 8) WMA

- میزان Bit: CBR 48k-192 kbps

• فرکانس Sampling: 32 k/44.1 k/48 kHz

#### WMA (Ver9)

- میزان Bit: CBR 48k-320 kbps
- فرکانس Sampling: ۳۲ k/۴۴,۱k/۴۸ kHz

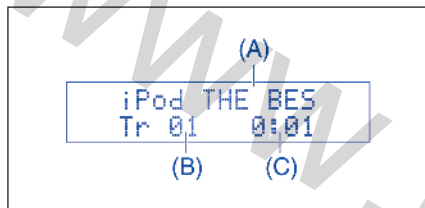
#### WMA (ویرایش ۹)\*

- میزان Bit: CBR ۴۸k – ۳۲۰ kbps
- فرکانس Sampling: ۳۲ k/۴۴,۱k/۴۸ kHz
- WMA۹ پروفشنال/ Voice/LossLess پشتیبانی نمی شوند.

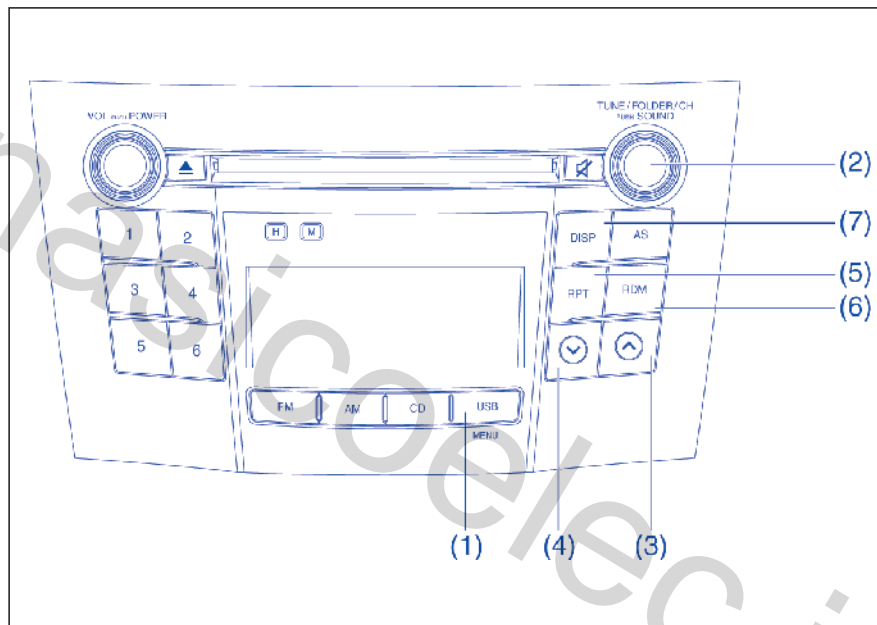
حداکثر تعداد فایل ها/پوشه ها

- حداکثر تعداد فایل ها: ۲۵۰۰ (فایل + پوشه ها)
- حداکثر تعداد فایل ها در یک پوشه: ۲۵۵
- حداکثر عمق ساختار درختی: ۸
- حداکثر تعداد پوشه ها: ۲۵۵
- پوشه Root منظور شده است)

برای انتخاب این مود کلید USB را فشار دهید.



- (۱) کلید USB
- (۲) سلکتور TUNE FOLDER PUSH SOUND
- (۳) کلید بالا
- (۴) کلید پایین
- (۵) کلید RPT/AF
- (۶) کلید RDM/PTY
- (۷) کلید DISP
- (A) عنوان آهنگ
- (B) تعداد آهنگ
- (C) زمان پخش



**انتخاب وضعیت iPod\***

کلید USB (۱) را فشار دهید.

**انتخاب یک آهنگ**

- کلید بالا (۳) را فشار دهید تا به آهنگ بعدی گوش دهید.
- کلید پایین (۴) را دوبار فشار دهید تا به آهنگ قبلی گوش دهید.
- موقعی که کلید پایین (۴) یکبار فشرده می شود، آهنگی که در حال پخش شدن است مجدداً از ابتدا شروع می شود.

**حرکت سریع به جلو/عقب یک آهنگ**

- کلید بالا (۳) را فشرده نگاه دارید تا آهنگ سریع به جلو حرکت کند.
- کلید پایین (۴) را فشرده نگاه دارید تا آهنگ سریع به عقب حرکت کند.

**پخش بدون ترتیب**

کلید RDM/PTY (۶) را فشار دهید.

هر زمان که کلید فشرده می شود، وضعیت به شرح زیر تغییر می کند:

OFF SONG RANDOM ALBUM  
RANDOM



**• آهنگ بدون ترتیب (اتفاقی)**

نشانهگر بدون ترتیب "RDM" روشن خواهد شد. آهنگ های موجود در iPod\* بدون ترتیب خاص (اتفاقی) پخش خواهند شد.

**• آلبوم بدون ترتیب**

نشانهگر اتفاقی "D.RDM" روشن خواهد شد. آلبوم در iPod\* به ترتیب اتفاقی پخش خواهند شد.

**تکرار باز پخش**

کلید "RPT/AF" (۵) را فشار دهید.

هر زمان که کلید فشرده می شود وضعیت به شرح زیر تغییر خواهد نمود:

OFF SONG REPEAT



**• تکرار آهنگ**

نشانهگر "RPT" روشن خواهد شد. آهنگی که در حال پخش است مکرر پخش خواهد شد.

### تغییرنمایشگر

کلید DISP (۷) را فشار دهید.  
هر زمان که کلید فشرده شود، نمایشگر به شرح زیر تغییر می‌کند:

فهرست پخش
نام آهنگ (تنها حالت فهرست پخش)
نام هنرمند / نام آهنگ
نام آلبوم / نام آهنگ
نام آهنگ / زمان پخش

### انتخاب حالت پخش

۱) کلید USB (۱) را برای مدت ۱ ثانیه یا طولانی‌تر فشرده نگاه دارید.  
۲) سلکتور TUNE FOLDER PUSH SOUND (۲) را بچرخانید.  
هر زمان که سلکتور چرخانده می‌شود، وضعیت به شرح زیر تغییر می‌کند:

فهرست پخش
هنرمند
آلبوم
آوازه‌ها
نوع

### تذکر:

• موقعی که کلید USB (۱) فشرده می‌شود، حالت قبلی نمایش داده می‌شود.

### نکاتی در مورد iPod®

iPod® های پشتیبانی شده:  
iPod® touch  
iPod® classic

### تذکر:

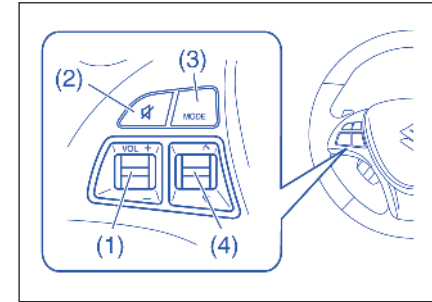
اگر متن دارای بیش از ۱۲ کاراکتر باشد، علامت ">" در انتهای راست ظاهر می‌گردد. با پایین نگاه داشتن کلید DISP (۷) برای مدت ۱ ثانیه یا بیشتر می‌توانید صفحه بعد را ببینید.

### اتصال iPod®

اطمینان حاصل نمایید که بعد از فشردن کلید موتور برای تغییر حالت احتراق به LOCK، iPod® را جدا کنید. ممکن است موقعی که iPod® متصل است خاموش نشود و منجر به خالی شدن باتری شود.  
لطفاً وسایل جانبی iPod®، مثل کنترل از راه دور iPod® یا هدفون را موقع متصل کردن iPod® به دستگاه وصل نکنید. ممکن است دستگاه به درستی کار نکند.

### کنترل از طریق کلیدهای روی غربلیک فرمان

کنترل کارکردهای اصلی سیستم صوتی با استفاده از کلیدهای واقع بر غربلیک فرمان امکان پذیر است



### تنظیم صدا

- برای افزایش صدا، "+" کلید VOL (کلید ۱) را بالا بگیرید. تا زمانی که کلید آزاد شود صدا همچنان افزایش می یابد.
- برای کاهش صدا، "-" کلید VOL (کلید ۱) را پایین بگیرید. تا زمانی که کلید آزاد شود صدا همچنان کاهش می یابد.
- برای قطع کردن صدا، کلید (۲) را فشار دهید.

### انتخاب وضعیت

کلید (۳) را فشار دهید. هر زمان که کلید فشرده می شود، حالت به شرح زیر تغییر می کند:

- FM۱ (رادیو)
- FM۲ (رادیو)
- CD
- Bluetooth\* (در صورت نصب در خودرو شما)
- USB (iPod)\*
- LW (رادیو)
- MW (رادیو)

### انتخاب ایستگاه رادیو (FM1, FM2, AM)

- برای انتخاب ایستگاه بعدی پیش تنظیم شده، "۸" کلید (۴) را تنها برای یک لحظه فشار دهید.
- برای انتخاب ایستگاه قبلی پیش تنظیم شده، "۷" کلید (۴) را تنها برای یک لحظه فشار دهید.
- برای اسکن کردن ایستگاه رادیویی با فرکانس بیشتر، "۸" کلید (۴) را برای ۱ ثانیه یا بیشتر فشار دهید.
- برای اسکن کردن ایستگاه رادیویی با فرکانس کمتر، "۷" کلید (۴) را برای ۱ ثانیه یا بیشتر فشار دهید.

### انتخاب تراک (سی دی، iPod (USB)\*)

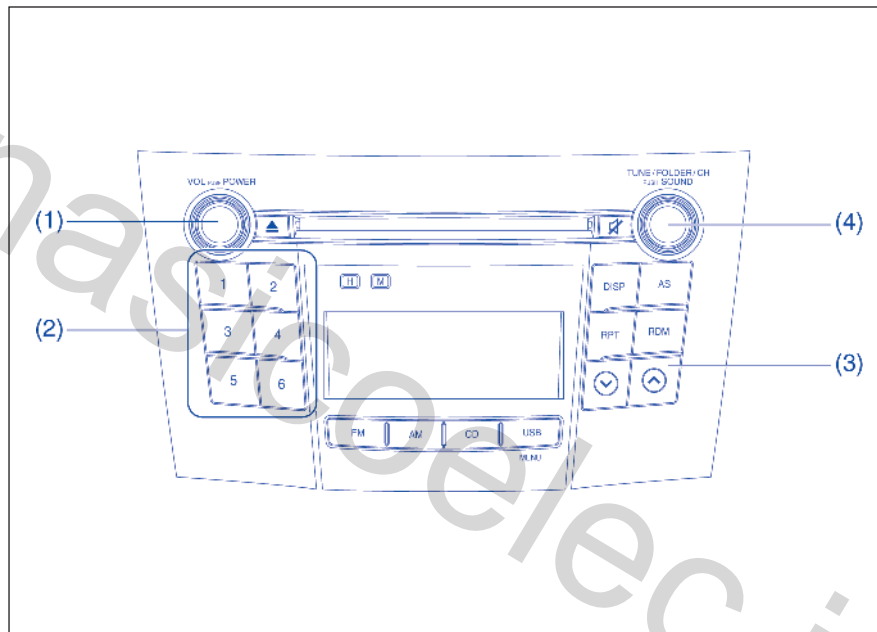
- برای حرکت به تراک بعدی، "۸" کلید (۴) را تنها برای یک لحظه فشار دهید.
- برای حرکت به تراک قبلی، "۷" کلید (۴) را دوبار تنها برای یک لحظه فشار دهید.
- موقعی که کلید (۴) یک بار تنها برای یک لحظه فشار دهید، تراکی که در حال پخش است مجدداً از اول شروع می شود.

### حرکت سریع به جلو/عقب یک تراک

- برای حرکت سریع به جلو، "۸" کلید (۴) را برای ۱ ثانیه یا بیشتر فشار دهید.
- برای حرکت سریع به عقب، "۷" کلید (۴) را ۱ ثانیه یا بیشتر فشار دهید.

می توان با فشردن کلید (۳) سیستم صوتی را روشن کرد.

- (۱) سلکتور صدا و روشن و خاموش کردن  
VOL PUSH POWER
- (۲) کلید های پیش تنظیم [۱] تا [۶]
- (۳) کلید بالا
- (۴) سلکتور TUNE FOLDER PUSH SOUND



ویژگی ضد سرقت به قصد دلسر نمودن سارق و یا جلوگیری از بکارگیری سیستم صوتی در هنگامی که به خودروی دیگری منتقل می‌شود می‌باشد. این ویژگی با وارد کردن شماره شناسایی شخصی خود (PIN) بکار می‌افتد. هنگامی که سیستم صوتی از منبع تغذیه جدا شود نظیر مواقعی که سیستم صوتی باز شده و یا باطری قطع شده است سیستم مجدداً بکار نمی‌افتد مگر اینکه PIN را مجدداً وارد نمایید.

#### تنظیم تابع ضد سرقت

۱) سلکتور VOL PUSH POWER (۱) را فشار دهید تا سیستم خاموش شود.  
 ۲) کلید های شماره [۱] و [۶] پیش تنظیم را پایین گرفته و سلکتور VOL PUSH POWER (۱) را فشار دهید.  
 "SECURITY" نمایش داده خواهد شد.

۲) کلید های شماره [۱] و [۶] پیش تنظیم را پایین گرفته و سلکتور VOL PUSH POWER (۱) را فشار دهید.  
 "PIN ENTRY" نمایش داده خواهد شد.

۳) کلید بالا (۳) را و کلید شماره [۱] کلید های پیش تنظیم (۲) را همزمان فشار دهید.  
 ۴) یک عدد ۴ رقمی را با استفاده از کلیدهای از پیش تعیین [۱] - [۴] وارد کنید که بعنوان PIN ثبت شود.

۵) سلکتور TUNE FOLDER PUSH SOUND (۴) را برای ۱ ثانیه یا بیشتر پایین نگاه دارید تا PIN ثبت شده حذف شود. نشان "—" نمایش داده می‌شود و تابع ضد سرقت لغو شده است..

۳) کلید بالا (۳) را و کلید شماره [۱] کلید های پیش تنظیم (۲) را همزمان فشار دهید.  
 ۴) یک عدد ۴ رقمی را با استفاده از کلیدهای از پیش تنظیم [۱] - [۴] وارد کنید که بعنوان PIN ثبت شود.  
 ۵) سلکتور TUNE FOLDER PUSH SOUND (۴) را برای ۱ ثانیه یا بیشتر پایین نگاه دارید تا تابع ضد سرقت فعال شود.

#### تذکر:

برای تغییر PIN خود، ابتدا PIN کنونی خود را حذف نمایید، آنگاه یک PIN جدید تنظیم نمایید.

#### تذکر:

PIN ثبت شده را یادداشت کرده و برای استفاده آتی نگاه دارید.

#### لغو حالت ضد سرقت

برای لغو حالت ضد سرقت، PIN ثبت شده را حذف نمایید.

۱) سلکتور VOL PUSH POWER (۱) را فشار دهید تا سیستم خاموش شود..

تایید شماره شناسایی شخصی (PIN) موقعی که برق قطع می شود مثل موقعی که باتری تعویض می شود و غیره، لازم است که PIN را وارد کنید تا دستگاه مجدداً قابل کار گردد.

۱) سوئیچ موتور را به وضعیت "ACC" تنظیم نمایید.  
۲) کلید بالا (۳) را و کلید شماره [۱] کلید های پیش تنظیم (۲) را همزمان فشار دهید.  
۳) یک عدد ۴ رقمی را با استفاده از کلیدهای از پیش تعیین [۱] - [۴] وارد کنید که بعنوان PIN ثبت شود.

۴) سلکتور TUNE FOLDER PUSH SOUND (۴) را برای ۱ ثانیه یا بیشتر پایین نگاه دارید. موقعی که PIN همانند PIN ثبت شده وارد می شود، برق سیستم صوتی بطور خودکار قطع می شود و مجدداً قابل کار می گردد.

#### تذکر:

اگر PIN اشتباه وارد شود، "ERROR" و تعداد کل تلاش های اشتباه نمایش داده می شود.

اگر یک PIN اشتباه ۱۰ بار یا بیشتر وارد شود، "HELP" نمایش داده می شود و سیستم صوتی دیگر کار نمی کند.



**عیب یابی**

موقعی که با یک مشکل روبرو می شوید، موارد را طبق جدول زیر کنترل کرده و دستورالعمل ها را به شرح زیر انجام دهید. اگر پیشنهادات شرح داده شده مشکل را حل ننمود، توصیه می شود که دستگاه را نماینده مجاز سوزوکی ببرید.

شواهد	علت	راه حل
سیستم روشن نمی شود. (هیچ صدایی تولید نمی شود.)	فیوز سوخته است	با نمایندگی های مجاز منتخب سوزوکی کیزاشی* تماس بگیرید
	اتصالات به خوبی برقرار نمی باشند	با نمایندگی های مجاز منتخب سوزوکی کیزاشی* تماس بگیرید

**رادیو**

شواهد	علت	راه حل
پارازیت بیش از حد	فرکانس ایستگاه رادیویی به درستی تنظیم نشده است	فرکانس ایستگاه رادیویی را به درستی تنظیم نمایید
ایستگاه رادیویی را نمی شود با جستجو انتخاب نمود	هیچ ایستگاه رادیویی با امواج قوی موجود نمی باشد	ایستگاه رادیویی را با تنظیم دستی انتخاب نمایید

**CD**

شواهد	علت	راه حل
صدا می پرد یا پارازیت ایجاد می شود	دیسک کثیف است	دیسک را با پارچه نرم تمیز کنید
	دیسک یک خراش بزرگ دارد یا تاب برداشته است.	دیسک را با یک دیسک بدون خراش و بدون تاب عوض کنید.

\*جهت اطلاع از آخرین وضعیت بروزآوری شده نمایندگی های مجاز منتخب سوزوکی کیزاشی به صفحه ۳۱۰ و سایت اینترنتی [www.isaco.ir](http://www.isaco.ir) مراجعه نمایید.

مشکل	علت احتمالی	راه حل احتمالی
------	-------------	----------------

**MP3 / WMA**

صدا پخش نمی‌شود	دیسک دارای داده با فرمت‌هایی است که پشتیبانی نمی‌شود.	فرمت فایل را چک کنید.
صدا پرش دارد یا پارازیت ایجاد می‌شود	در هنگام پخش صدا ممکن است پرش صدا وجود داشته باشد (Variable Bit Rate) VBR	پخش فایل‌های VBR توصیه نمی‌شود.

**USB**

زمانیکه USB متصل می‌شود دکمه پخش صدا کار نمی‌کند.	فایل با فرمت پشتیبانی شده برای پخش بر این دستگاه وجود ندارد	فرمت فایل را چک کنید.
	مصرف برق USB بیش از ۵۰۰ میلی‌آمپر است	USB استفاده شود که مصرف برق آن کمتر از ۵۰۰ میلی‌آمپر باشد.

پیام های اشتباه در نمایشگر

راه حل احتمالی	علت احتمالی	نمایشگر
----------------	-------------	---------

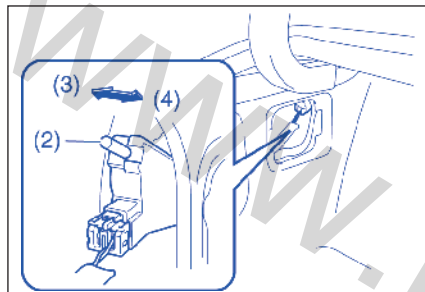
CD

<p>قسمت برچسب دار دیسک را در بالا قرار دهید. دیسک را کنترل کنید که تاب خورده نباشد یا عاری از ترک باشد. در صورتیکه حتی یک دیسک سالم در دستگاه قرار داده می شود ۱ ERROR ناپدید نمی شود. با نماینده تماس بگیرید</p>	<p>دیسک را نمی توان خواند</p>	<p>ERROR 1</p>
<p>موقعی که سی دی در دستگاه است، کلید بیرون آمدن سی دی را فشار دهید و دیسک را بردارید. موقعی که دیسک بیرون نمی آید با فروشنده تماس بگیرید.</p>	<p>پخش به دلیل نامعلوم دچار مشکل است</p>	<p>ERROR 3</p>

\*USB/iPod

<p>دستگاه USB را بیرون کشیده و مجدداً به برق وصل کنید.</p>	<p>به دلیل نامعلوم کار نمی کند</p>	<p>ERROR 1</p>
<p>اتصال USB را کنترل کنید</p>	<p>USB به دستگاه وصل نیست.</p>	<p>ERROR 3</p>
<p>USB را چک کنید.</p>	<p>مصرف برق USB بیش از ۵۰۰ میلی آمپر است</p>	<p>ERROR 4</p>

### در باک بنزین



میله (۲) را بطرف خود بکشید. قفل در باک بنزین باز می شود.

میله را به داخل فشار دهید تا در قفل شود.

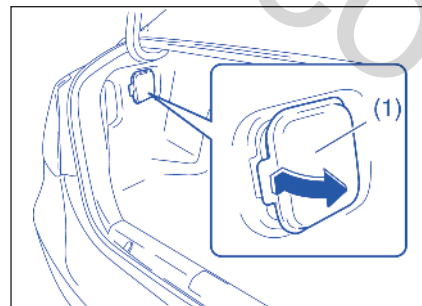
(۳) باز کردن

(۴) قفل کردن

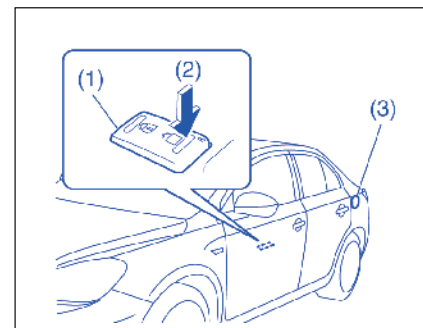
در باک بنزین (۳) در طرف عقب سمت چپ خودرو قرار گرفته است. برای دسترسی به در باک بنزین، ابتدا باید پوشش در باک بوسیله کلید قفل مرکزی، ریموت کنترل، کلید لمسی یا کلید خودرو باز شود. سپس در باک بنزین می بایست در جهتی که بوسیله فلش نشان داده شده است باز شود.

### اگر در باک بنزین باز نشد

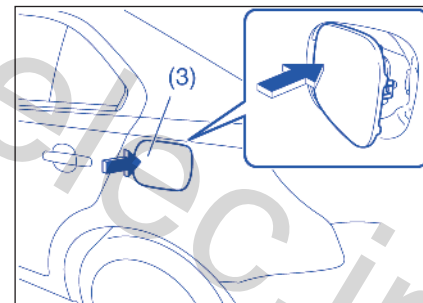
اگر به دلیل مشکل در سیستم یا خالی بودن باتری، در باک بنزین باز نشد، خودرو را به نمایندگی مجاز منتخب سوزوکی کیزاشی\* ببرید. اگر لازم است بلافاصله در باک بنزین را باز کنید، به طریق زیر عمل کنید.



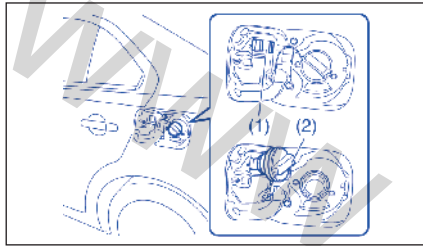
کفپوش (۱) درون صندوق عقب را بردارید.



(۲) باز کردن



\*جهت اطلاع از آخرین وضعیت بروزروری شده نمایندگی های مجاز منتخب سوزوکی کیزاشی به صفحه ۳۱۰ و سایت اینترنتی [www.isaco.ir](http://www.isaco.ir) مراجعه نمایید.



**تذکر:**

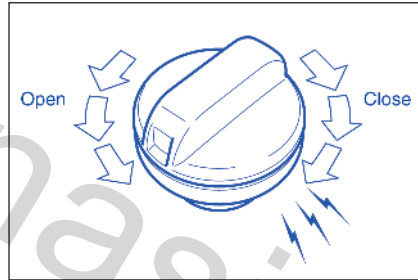
نگهدارنده درپوش (۱) می تواند درپوش را در  
حین سوختگیری نگاه دارد.  
به منظور نصب مجدد درپوش باک بنزین:  
(۱) درپوش را در جهت عقربه های ساعت  
بچرخانید تا چندین صدای کلیک بشنوید.  
(۲) درب باک را ببندید.



**اخطار**

سوخت به شدت قابل اشتعال می باشد.  
هنگام سوخت گیری سیگار نکشید.  
اطمینان حاصل نمایید که در این محیط  
شعله یا جرقه را روشن نمی کنید.

**درپوش باک**  
برای برداشتن درپوش باک

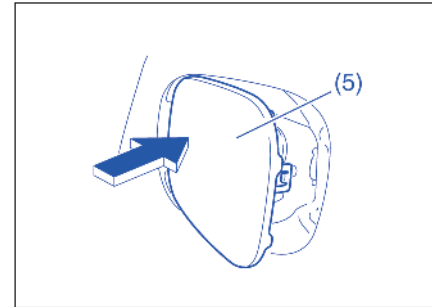


(۱) در باک بنزین را باز کنید.  
(۲) درپوش را با چرخاندن آن در جهت عکس  
عقربه ساعت بردارید.

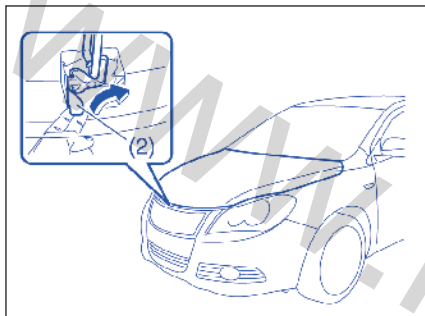


**اخطار**

درپوش درب باک را به آرامی بردارید.  
ممکن است سوخت تحت فشار باشد و به  
بیرون پاشیده شود که منجر به آسیب  
دیدگی می گردد.

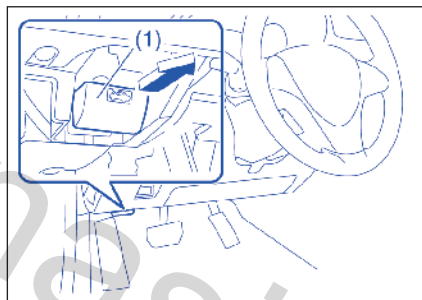


از بیرون، پوشش باک، (نشان داده شده با پیکان)  
(۵) (تصویر فوقی) فشار دهید. در اندکی باز می شود.



اهرم آزاد کننده زیر درب موتور را با انگشت مطابق شکل فشار دهید. هنگام فشار دادن اهرم، درب موتور را باز نمایید.

### درب موتور



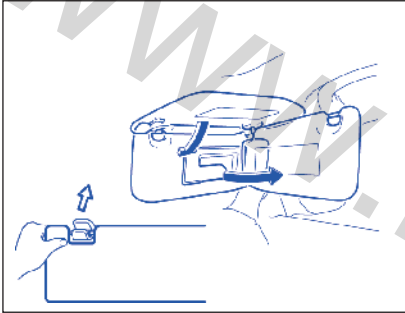
به منظور باز نمودن درب موتور:  
(۱) دستگیره آزاد کننده درب موتور را که در کنار داشبورد سمت راننده قرار دارد بکشید. این کار باعث آزاد شدن درب موتور تا نیمه راه می‌گردد.



### اخطار

- از سرریز شدن سوخت خودداری نمایید. سوخت سرریز شده باید با یک پارچه تمیز و نرم پاک شود. رها کردن سوخت ممکن است منجر به آتش سوزی یا دیگر سوانح غیرمنتظره شود. سوخت همچنین سبب ایجاد لکه، تغییر رنگ یا ترک بر رنگ خودرو می‌شود.
- بعد از سوخت گیری کلاهک پرکن سوخت را محکم ببندید. اگر کلاهک محکم بسته نشده باشد ممکن است سوخت نشت کند و نهایتاً آتش سوزی شود.
- اگر نیاز به تعویض کلاهک سوخت دارید، از کلاهک اصل سوزوکی استفاده نمایید. استفاده از کلاهک نامناسب ممکن است منجر به بد کار کردن سیستم سوخت یا سیستم کنترل آلاینده‌گی شود. همچنین ممکن است منجر به نشت سوخت در صورت سانحه شود.

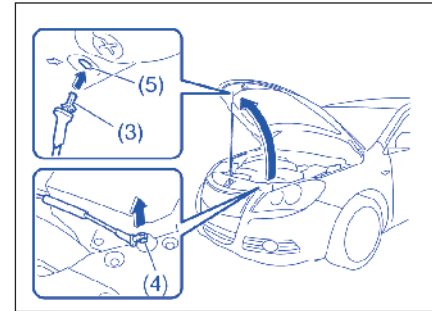
## آفتابگیر



## به منظور بستن درب موتور:

۱) درب موتور را به آرامی بلند نموده و میله درب موتور را از سوخ مربوطه بیرون آورید. میله درب موتور را به گیره نگهدارنده میله درب موتور بازگردانده و قفل نمایید.

۲) درب موتور را تا نزدیکی سپر ماشین پایین آورده و سپس رها نمایید. اطمینان حاصل نمایید که درب موتور پس از بسته شدن بطور محکم قفل شده است



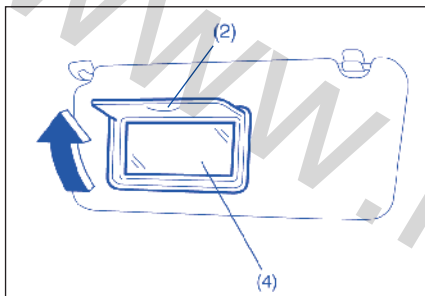
۳) بلند کردن درب موتور را تا اندازه ای ادامه دهید که بتوان آنرا با میله به درب موتور نگه داشت.



## اخطار

اطمینان حاصل کنید که درب موتور به طور کامل بسته شده و قبل از رانندگی قفل شده است اگر چنین نباشد ممکن است بطور ناخواسته در طی رانندگی بلند شده و مانع دید شما و در نتیجه منجر به بروز حادثه گردد.

### آینه آفتابگیر



(۴) آینه آفتابگیر

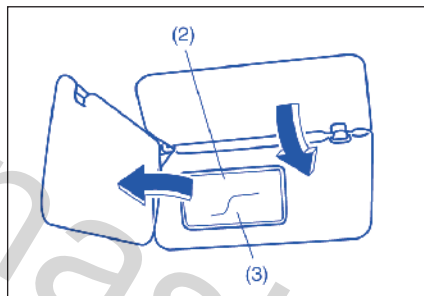
برای استفاده از آینه آفتابگیر (۴) در پشت آفتابگیر، پوشش آینه را بالا کشید (۲).



#### هشدار

اگر در موقع رانندگی از آینه آفتابگیر استفاده نمایید، ممکن است کنترل خودرو را از دست بدهید.  
موقع رانندگی از آینه آفتابگیر استفاده ننمایید.

### محل کارت



(۲) پوشش آینه

(۳) محل قرار دادن کارت

می توانید یک کارت را در محل قرار دادن کارت (۳) در پشت آفتابگیر قرار دهید.

#### توجه

موقعی که خودرو را زیر آفتاب پارک می کنید کارت یا اشیاء مشابه پلاستیکی را در محل کارت جای نگذارید. ممکن است دمای اتاق آنقدر بالا رود که اشیاء پلاستیکی را خم کرده یا سبب ترک خوردن آنها شود.

آفتابگیر می تواند پایین کشیده شده و از اشعه خورشید که از شیشه جلو به داخل می آید ممانعت بعمل آورد و یا می توانید قلاب آن را آزاد نموده و به کنار بچرخانید تا از تابش خورشید که از شیشه های جانبی به داخل می آید جلوگیری به عمل آید.

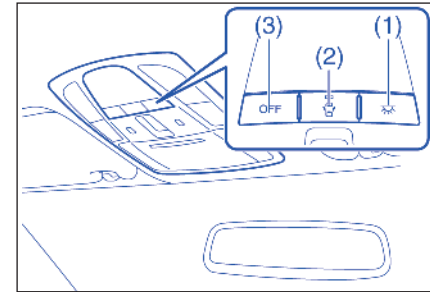


#### احتیاط

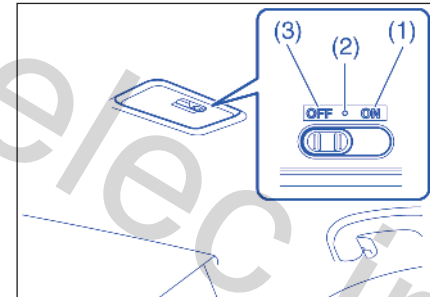
هنگام آزاد کردن و یا بستن قلاب آفتابگیر دقت نمایید زیرا از جنس پلاستیک سخت بوده و ممکن است منجر به خرابی آفتابگیر شود.



کلید چراغ داخل  
جلو



عقب



این کلید چراغ سه وضعیت دارد که کارکرد آنها در زیر شرح داده شده است:

روشن (۱) ON

چراغ روشن شده و بدون توجه به اینکه در باز یا بسته است روشن می ماند.

در (۲) DOOR

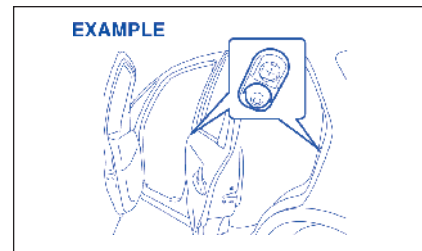
موقعی که در باز می شود چراغ روشن می شود. بعد از بستن تمامی درها، چراغ برای حدود ۱۵ ثانیه روشن می ماند و بعد خاموش می شود. اگر شما سوئیچ موتور را به وضعیت "ACC" یا "ON" تغییر دهید، چراغ بلافاصله خاموش می شود.

خاموش (۳) OFF

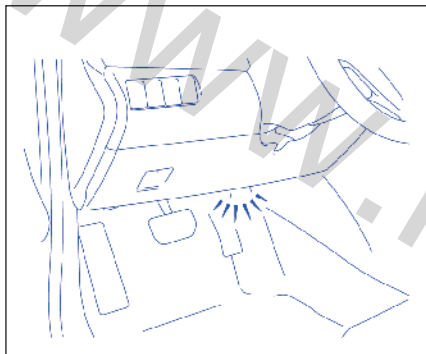
حتی موقعی که در باز می شود چراغ خاموش باقی می ماند.

تذکر:

اگر کلید چراغ داخلی عقب به وضعیت "DOOR" تنظیم شود، چراغ داخلی عقب هم زمان با روشن و خاموش شدن چراغ داخلی جلو روشن و خاموش می شود.

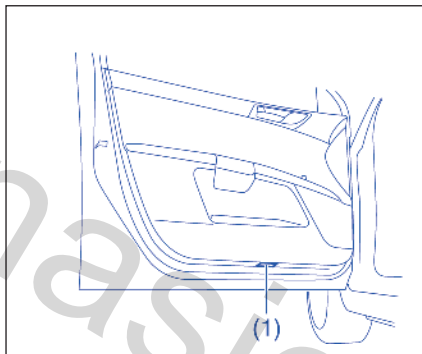


چراغ‌های جای پا



در مقابل هریک از صندلیهای جلو یک چراغ وجود دارد. موقعی که هر یک از درها باز می‌شود، چراغ جای پا هر دو طرف بطور خودکار روشن می‌شود.

چراغ‌های رو در

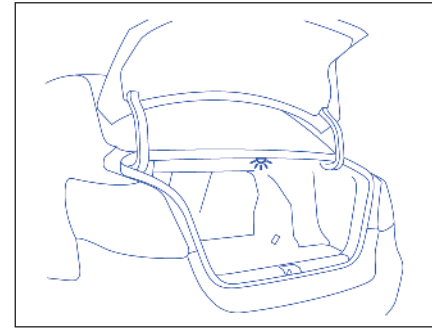


هر در، یک چراغ (۱) بر قسمت پایین داخلی دارد. این چراغ بطور خودکار موقعی که در باز می‌شود روشن می‌شود.

### تذکر

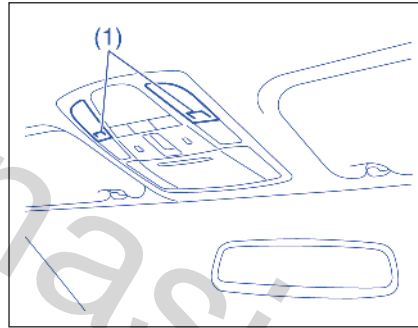
تعداد درب‌هایی که مشمول عملکرد چراغ داخلی می‌باشند به مشخصات خودرو بستگی دارد. اگر سوئیچ (با محافظ لاستیکی) در دهانه درب مطابق شکل وجود داشته باشد، درب مشمول عملکرد چراغ داخلی می‌باشد.

چراغ صندوق عقب



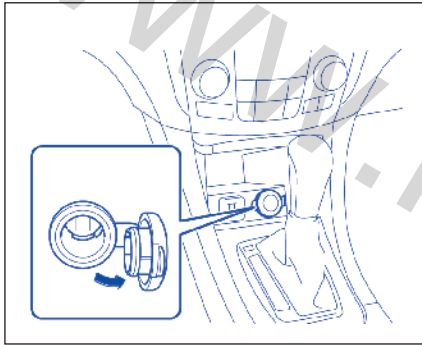
موقعی که در صندوق عقب باز می شود، چراغ صندوق عقب روشن می شود و تا زمانی که در صندوق عقب باز باشد چراغ روشن باقی می ماند.

چراغ مطالعه

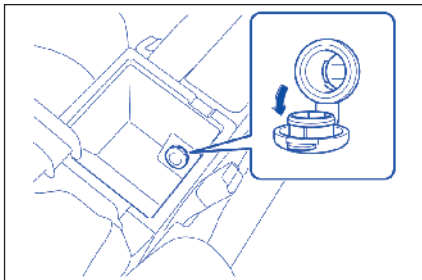


کلید (۱) را فشار دهید تا چراغ مطالعه روشن گردد و آن را مجدداً فشار دهید تا چراغ خاموش شود.

خروجی برق DC (پریز کمکی)  
روی جلو داشبورد



روی کنسول وسط



**توجه**

در صندوق عقب را طولانی مدت باز نگاه ندارید در غیر اینصورت باطری تخلیه می شود.

دریچه آفتابگیر سقف (در صورت نصب در خودرو شما) شما می توانید دریچه آفتابگیر سقف را بوسیله قسمت «TILT» یا «SLID» سوئیچ آفتابگیر، خم کرده یا آنرا به حالت شیب دار در آورید. اینکار باید پس از اینکه سوئیچ روشن کردن خودرو را در وضعیت «ON» قرار می دهید انجام شود.

سیستمی وجود دارد که مانع از گیر کردن دست در دریچه آفتابگیر می شود.

موقعی که سیستم حس کند که در صورت حرکت کشویی به جلو به چیزی گیر می کند، بطور خودکار جهت را عکس کرده و به عقب حرکت کشویی می کند. این سیستم موقعی کار می کند که دریچه آفتابگیر بطور خودکار در حال بسته شدن است. این سیستم موقعی که دریچه آفتابگیر به پایین خم می شود کار نمی کند.

با وجود اینکه این سیستم حفاظتی وجود دارد موقعی که دریچه آفتابگیر را می بندید اطمینان حاصل نمایید که دست یا مانع دیگری در مسیر دریچه آفتابگیر نباشد.



#### هشدار

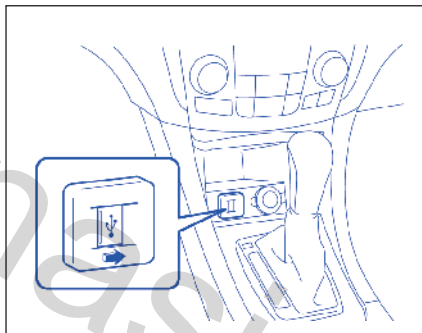
اگر باتری خودرو به میزان کافی شارژ نداشته باشد، ممکن است سیستم حفاظتی مذکور کار نکند.



#### احتیاط

موقعی که دریچه آفتابگیر تقریباً بطور کامل در حال بسته شدن است، سیستم حفاظتی دیگر کار نمی کند.

### پورت (USB) (در صورت تجهیز)



MP3/4 و یا USB خود برای پخش فایل های صوتی درون آن می توانید به این پورت وصل کنید. به «سیستم های صوتی» در بخش «سایر تجهیزات» مراجعه نمایید.

#### توجه

اگر موقعی که یک وسیله به پورت USB متصل است در محفظه جلو داشبورد را ببندید، وسیله و پورت ممکن است آسیب ببینند.

با فشردن سوئیچ موتور به وضعیت «ACC» یا «ON»، خروجی برق DC (پریز کمکی) کار می کند. پریزهای کمکی ۱۲ ولتی در کنسول میانی و در جلو داشبورد قرار دارند.

هر پریز به تنهایی می تواند برای لوازم جانبی برقی، برق ۱۲ ولت/۱۲۰ وات تامین نماید. موقعی که پریز مورد استفاده نیست، اطمینان حاصل نمایید که کلاهک پریز بر روی آن قرار گرفته باشد.

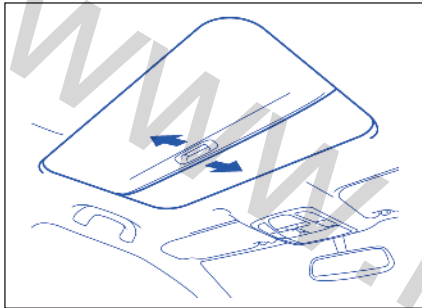


#### احتیاط

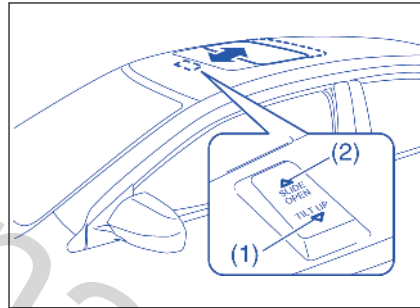
به منظور جلوگیری از سوختن فیوز هنگام استفاده همزمان سوکتها از مجموع توان ۱۲۰ وات تجاوز نمایید

استفاده از تجهیزات الکتریکی نامطلوب می تواند باعث خرابی سیستم الکتریکی خودروی شما گردد. اطمینان حاصل نمایید که تجهیزات الکتریکی که شما مورد استفاده قرار می دهید برای این نوع سوکت طراحی شده اند.

• موقعی که یک وسیله برقی به پریز کمکی متصل می شود، در را با دقت ببندید تا اینکه وسیله یا در صدمه نبیند.

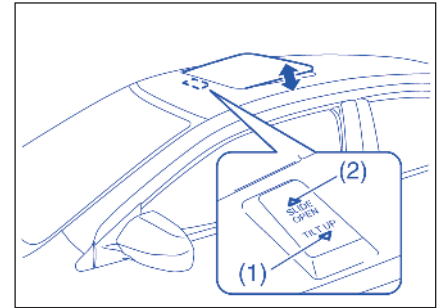


سایبان بطور دستی باز می شود و موقعی که دریچه آفتابگیر به طرف عقب رفته است نمی توان سایبان را بست.



برای حرکت کشویی دریچه آفتابگیر به طرف عقب، قسمت "SLIDE OPEN" (۲) کلید دریچه آفتابگیر را فشار دهید. برای حرکت کشویی دریچه آفتابگیر به جلو، قسمت "TILT UP" (۱) کلید دریچه آفتابگیر را فشار دهید.

اگر کلید را برای مدت بیش از یک ثانیه فشار دهید، دریچه آفتابگیر بطور خودکار به طرف جلو یا عقب می لغزد. برای متوقف کردن دریچه آفتابگیر در میانه راه، کلید را کمی فشار دهید.



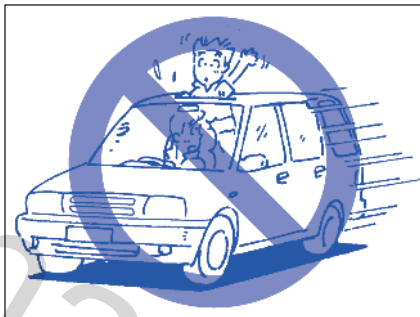
برای کج کردن دریچه آفتابگیر به بالا، دریچه آفتابگیر را با دست به عقب لغزاند و قسمت "TILT UP" (۱) کلید دریچه آفتابگیر را فشار دهید. برای کج کردن دریچه آفتابگیر، قسمت "SLIDE OPEN" (۲) کلید دریچه آفتابگیر را فشار دهید.

اگر کلید را برای مدت بیش از یک ثانیه فشار دهید، دریچه آفتابگیر بطور خودکار به پایین یا به بالا کج می شود.

### توجه

وزن بدن خود را روی اطراف دریچه آفتابگیر، مثل نشستن بر آن، وارد نکنید.

- اطمینان حاصل نمایید، موقعی که خودرو را ترک می‌کنید دریچه آفتابگیر را ببندید.
- بطور دوره ای ریل دریچه را کنترل کنید و اگر گرد و غبار در آنجا جمع شده است آن را تمیز کنید.



### هشدار

- هیچگاه اجازه ندهید در موقع حرکت خودرو هیچ قسمتی از بدن مثل دست یا سر بیرون از دریچه آفتابگیر قرار گیرد.
- موقعی که دریچه آفتابگیر را می‌بندید، اطمینان حاصل نمایید که دست یا موانع دیگر در مسیر دریچه آفتابگیر نباشد.
- همیشه موقع ترک خودرو، حتی برای مدت کوتاه، ریموت کنترل را همراه خود داشته باشید. همچنین کودکان را به تنهایی در خودرو پارک شده رها نکنید. ممکن است کودک کلیدهای دریچه آفتابگیر را به کار انداخته و در میان دریچه آفتابگیر گیر کند.

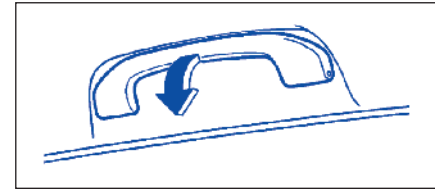
چگونه سیستم را مجدداً فعال کنیم تا مانع از گیر افتادن در بین دریچه آفتابگیر شویم.

- موقعی که ترمینال (-) را از باتری قطع می‌کنید یا فیوزها را تغییر می‌دهید، ویژگی‌های زیر عمل نخواهند نمود.
- سیستم حفاظت از گیر افتادن دریچه آفتابگیر موقع حرکت کشویی
- سیستم باز یا بستن خودکار کامل دریچه آفتابگیر

که در این موارد، باید ویژگی‌های مذکور را با استفاده از رویه‌های زیر مجدداً فعال کنید.

- ۱) سوئیچ موتور را به وضعیت "ON" فشار دهید.
- ۲) قسمت "TILT UP" کلید دریچه آفتابگیر را فشرده و نگاه دارید، دریچه آفتابگیر کاملاً به بالا و آنگاه کمی به پایین خم می‌شود. بعد از آنکه حرکت کاملاً متوقف شد، کلید را رها کنید.
- ۳) اطمینان حاصل نمایید که می‌توانید با فشردن کلید دریچه آفتابگیر به مدت بیش از یک ثانیه دریچه آفتابگیر را باز یا بسته نمایید.

دستگیره سقفی (در صورت تجهیز)

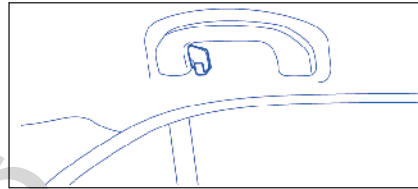


دستگیره سقفی برای راحتی فراهم شده است.

**توجه**

برای اجتناب از صدمه به دستگیره و زهوار تودوزی سقف از دستگیره آویزان نشوید.

قلاب کت (در صورت تجهیز)



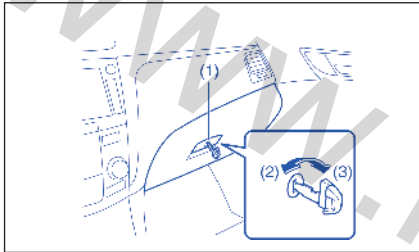
شما می توانید لباسهای خود را به قلاب های کت آویزان نمایید. این قلابها برای موارد بزرگ یا سنگین طراحی نشده اند.



**احتیاط**

اگر خودروی شما مجهز به ایربگ پرده ای جانبی می باشد موارد تیز نظیر چوب لباسی را به قلاب کت آویزان ننمایید. هنگام آویزان نمودن لباس آنرا بدون چوب لباسی به قلاب آویزان نمایید.

جعبه داشبورد



(۲) باز کردن

(۳) قفل کردن

برای باز کردن جعبه داشبورد، اهرم داشبورد (۱) را بکشید. برای بستن آن، در را فشار دهید تا اینکه محکم بسته شود.

برای قفل کردن جعبه داشبورد، کلید متصل به ریموت کنترل را به درون قفل قرار دهید، کلید را در جهت عقربه های ساعت بچرخانید و در این وضعیت آن را از قفل بیرون کشید.



**هشدار**

موقع رانندگی هیچ گاه نباید در جعبه داشبورد باز باشد زیرا در صورت تصادف، باعث صدمه می شود.



### هشدار

• موقع رانندگی هیچ‌گاه در کنسول بالاسر  
نباید باز باشد، در غیر اینصورت ممکن است  
اقلام درون آن موقع ترمز، گاز دادن یا در صورت  
تصادف بیرون ریخته شوند. همیشه بعد از  
اینکه جسمی را در محفظه گذاشتید یا از آن جا  
برداشتید، در را ببندید.

• اگر خودرو را در بیرون و زیر نور آفتاب پارک  
می‌کنید، کنسول بالاسری ممکن است خیلی گرم  
شود زیرا نزدیک سقف است. در نتیجه موقع  
پارک کردن در این شرایط:

- عینک را در کنسول بالاسر باقی نگذارید.  
گرما ممکن است فریم یا لنزهای پلاستیکی را  
خراب کند.

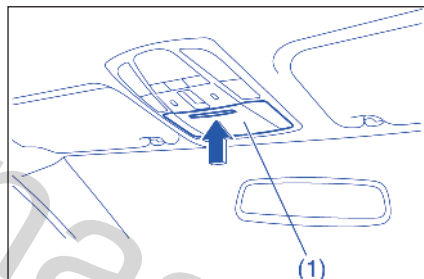
- اقلام قابل اشتعال مثل فنک را در کنسول  
بالاسری نگذارید. گرما ممکن است سبب آتش  
سوزی شود.

### توجه

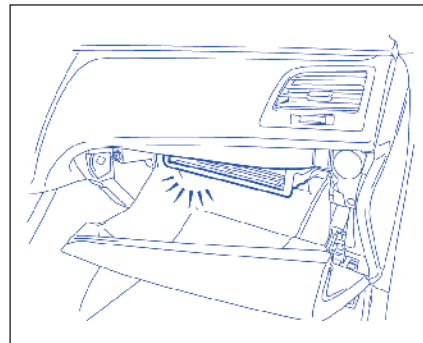
• موقع بستن در به آن فشار وارد نکنید. این  
کار ممکن است سبب شکستن در و اقلام درون  
آن شود.

• موقع نگاه داشتن عینک‌ها در کنسول بالا  
سری آنها را در جعبه بگذارید در غیر اینصورت  
ممکن است عدسی‌های آن صدمه ببینند.

### کنسول بالاسر



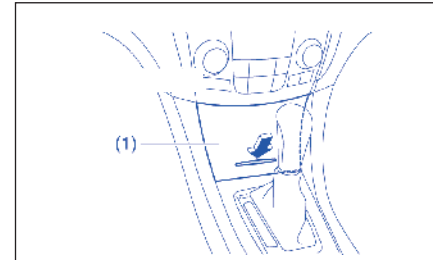
از این محفظه برای نگاه داشتن اقلام کوچک  
استفاده نمایید. می‌توانید در (1) را با فشردن  
قسمت بالا آمده آن باز کنید.



موقعی که در باز است چراغ جعبه داشبورد  
روشن می‌ماند.

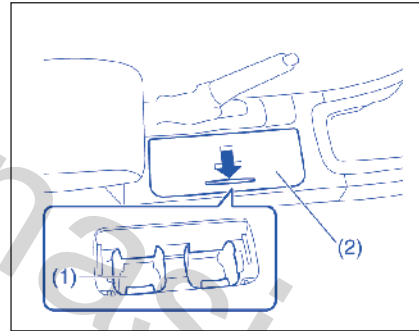


محفظه در دار جلو داشبورد

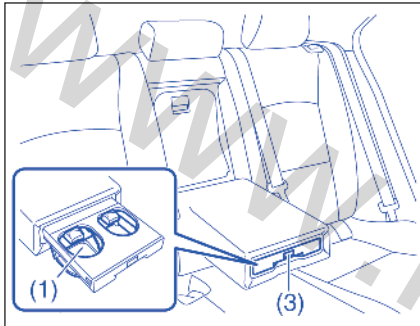


از این محفظه برای نگاه داشتن اقلام کوچک استفاده نمایید. می توانید در (۱) را با فشردن قسمت بالا آمده آن باز کنید.

جالیوانی و محفظه نگهداری (در صورت تجهیز)



جالیوانی ها (۱) در کنسول وسط تعبیه شده اند. می توانید با فشردن قسمت برآمده آن در (۲) را باز کنید.



موقعی که جای دست در قسمت عقب به پایین خم می شود و کلید (۳) فشرده می شود جا لیوانی ها (۱) برای سرنشینان صندلی عقب در اختیار قرار می گیرد. جا لیوانی ها را به عقب فشار دهید تا در جای خود قرار گیرد.



**هشدار**

اگر اشیاء را بی مهار در جعبه با در باز بگذارید، ممکن است در موقع رانندگی به کف افتاده و مانع کار درست ترمز یا گاز شده و به تصادف منجر شوند.  
موقعی که اشیاء را در جعبه می گذارید اطمینان حاصل نمایید که در جعبه را ببندید تا موقع رانندگی از جعبه بیرون نیافتند.

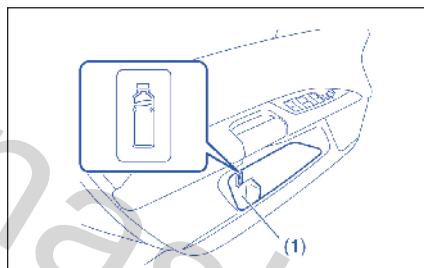
باید بطری را با در بسته در جا بطری نگاه دارید.

### جابطری جلو



#### اخطار

جا لیوانی یا سایر محفظه‌ها را برای نگه داشتن لیوان حاوی مایعات داغ یا لبه‌های تیز سخت یا اجزای شکننده مورد استفاده قرار ندهید. مواد داخل جا لیوانی ممکن است در زمان توقف ناگهانی یا ضربه به خارج پرتاب شده و باعث آسیب دیدگی شخصی گردد.



(۱) جا بطری



#### هشدار

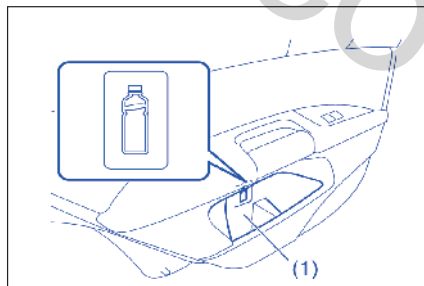
بابستن در بطری مانع از ریختن مایعات شوید. اگر یک نوشیدنی داغ ریخته شود، ممکن است بسوزید.

### عقب



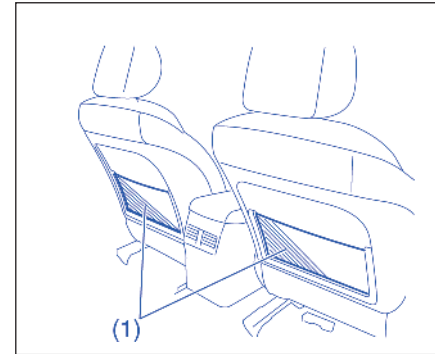
#### هشدار

اگر نوشیدنی بر سیستم صوتی (در صورت نصب در خودرو شما) یا کلیدهای برقی بریزد، یا اگر یک نوشیدنی ریخته شده به سیم کشی زیر کف یا اجزاء برقی برسد، ممکن است سبب بدکار کردن سیستم یا حتی آتش سوزی شود و بر کارکرد عادی سیستم کیسه هوا (SRS) اثر منفی گذارد.



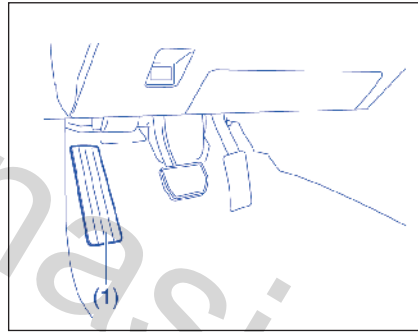
(۱) جا بطری

جیب پشت صندلی جلو (در صورت تجهیز)



این جیب برای قرار دادن اجسام سبک و نرم نظیر دستکش، روزنامه یا مجله تعبیه شده است.

جاپا (در صورت تجهیز)



از جاپا (1) بعنوان استرحتگاه برای پای چپ خود استفاده نمایید.

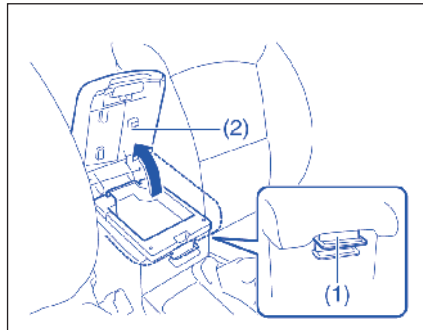
جعبه کنسول وسط

از این محفظه برای نگاه داشتن اقلام کوچک استفاده نمایید.

جعبه شامل محفظه بالایی و پایینی است. محفظه بالایی تشکیل یک سینی می‌دهد که بعنوان در محفظه پایینی هم کار می‌کند.

محفظه بالایی

با کشیدن اهرم ۱، و بلند کردن در (۲) محفظه بالایی را باز کنید.

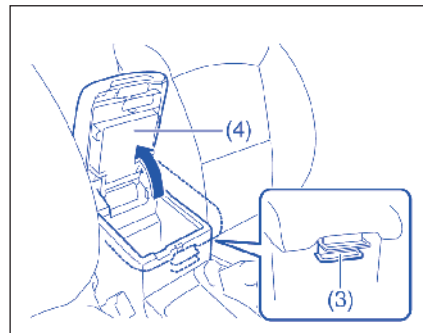


**اخطار**

اشیاء سخت یا شکننده را در جیب قرار ندهید. اگر حادثه ای رخ دهد، اشیا نظیر بطری‌ها قوطی و غیره می‌توانند باعث آسیب دیدن سرنشینان صندلی عقب گردند.

### محفظه پایینی

با کشیدن اهرم (۳)، و بلند کردن در (۴) محفظه پایینی را باز کنید.



### تذکر:

• همیشه بعد از اینکه چیزی را در محفظه گذاشتید یا از آنجا برداشتید در محفظه را ببندید.  
• محفظه بالایی (سینی) و محفظه پایینی بر لبه‌های خود شکاف دارند در نتیجه کابل یک وسیله وصل شده به پریز کمکی می‌تواند از بین آنها بگذرد. موقعی که در بالایی یا در بالایی و سینی بالا یا پایین برده می‌شوند، مراقبت باشید که کابل زیر آنها گیر نکند.

### جادستی

#### توجه

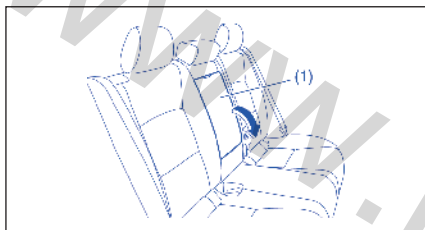
برای جلوگیری از صدمه به جادستی، روی آن تکیه نداده یا نگذارید بچه روی آن بنشینند.

### جلو



در (۱) جعبه کنسول میانی موقعی که بسته است بعنوان جادستی جلو عمل می‌کند.

### عقب



جادستی عقب (۱) در وسط صندلی عقب جای داده شده است. برای استفاده آن را به جلو خم کنید.



#### هشدار

ماگر هر یک از بخش‌های جای دست مانع کمربند ایمنی در هنگام بستن باشند، کمربند ایمنی نمی‌تواند حفاظت مورد نظر را تامین نماید.  
بعد از بستن کمربند ایمنی، همیشه کنترل کنید که جای دست با کمربند تداخل نداشته باشد.  
• در تصادف یا توقف ناگهانی، جای دست صندلی عقب ممکن است به جلو بیفتد. اگر کودکی در صندلی کودک با روی به عقب، در محل وسط صندلی عقب نشسته باشد، افتادن جای دست ممکن است منجر به صدمه به کودک شود. صندلی کودک رو به عقب را در محل وسط صندلی عقب نگذارید.

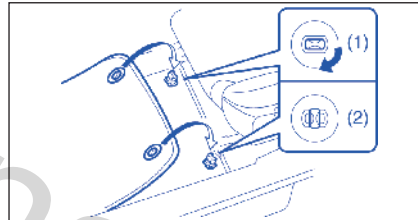


**هشدار**

قصور در رعایت احتیاطات زیر ممکن است منجر به تداخل لاستیک کف طرف راننده با پدال ها شده و سبب از دست رفتن کنترل خودرو یا تصادف شوند.

- اطمینان حاصل نمایید که تمامی کلیدهای نگهدار در حفره خود در لاستیک کف بوده و به درستی قفل شده اند.

**لاستیک کف**

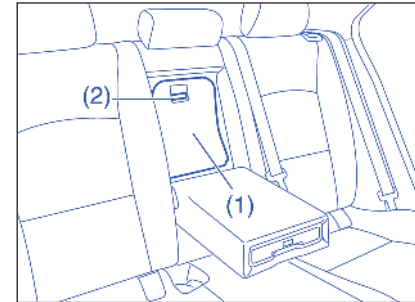


(۱) باز کردن قفل

(۲) قفل کردن

لاستیک های کف طرف راننده و طرف سرنشین با گیره هایی نگاه داشته شده اند تا مانع لغزیدن آنها به جلو و احتمالاً درگیری آنها با پدال ها شوند. هر گاه که بعد از برداشتن لاستیک های کف آنها را جای می گذارید، لاستیک ها را به درستی با عبور کلید گیره از هر حفره در لاستیک ها و چرخاندن آن به وضعیت قفل شدن، طبق تصویر فوق، جای زنید بنحوی که لاستیک ها دقیق در زیر پای شما و پای سرنشین جای گیرند.

موقعی که لاستیک های کف خودرو با انواع دیگر لاستیک های کف مانند چهار فصل عوض می کنید، قویاً توصیه می کنیم که از کفی های اصل سوزوکی استفاده کنید که درست در جای خود قرار گیرند.



**توجه**

یک دریچه (۱) در پشت محل قرار گرفتن تکیه دست در صندلی عقب قرار گرفته است.

- موقع حمل یک محموله طولیل، می توانید دریچه (۱) را با خم کردن آن بطرف جلو و فشردن همزمان اهرم (۲) به پایین باز کنید.

- موقعی بستن دریچه (۱)، آن را به بالا کشیده و به درون محل خود فشار دهید.

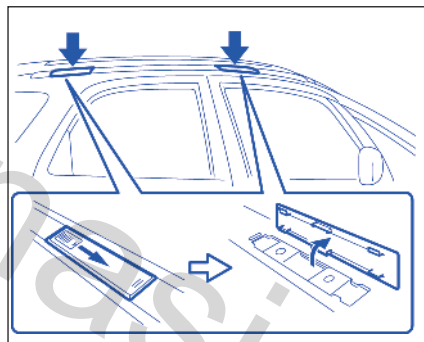
همچنین نگذارید که وزن ناخالص خودرو (خودرو کاملاً بارگیری شده شامل راننده، سرنشینان، اثاثیه، بار سقف و وزن زبانه تریلر) بیش از ترازبندی وزن ناخالص (GVWR) ذکر شده در بخش "مشخصات" این کتابچه شود.

• بارها را مطابق با دستورالعمل های ارائه شده بر باربند محکم کنید. اطمینان حاصل نمایید که اقلام سنگین تر در کف باشند و بار را تا حد امکان بطور یکنواخت توزیع کنید.

• اقلام بزرگی که از طرفین خودرو بیرون می زنند یا مانع دید شما می شوند را حمل نکنید.

• بطور دوره ای چک کنید تا اطمینان حاصل کنید که باربند بطور محکم نصب شده و صدمه ندیده باشد.

• برای خودروهای دارای مهار باربند، اطمینان حاصل نمایید، موقعی که مهارها مورد استفاده نیستند، پوشیده شده باشند.



مهار باربند

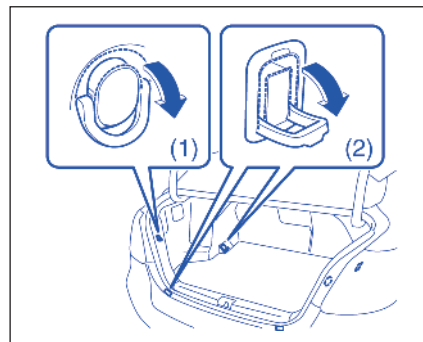
• اطمینان حاصل کنید که باربند محکم نصب شده باشد.

• برای قرار دادن صحیح انواع مختلف بار (مثل چوب اسکی، دوچرخه و غیره) از اتصالات مناسب که در نمایندگی مجاز منتخب سوزوکی کیزاشی\* وجود دارد استفاده نمایید. اطمینان حاصل نمایید که اتصالات را به درستی و محکم مطابق با دستورالعمل های ارائه شده نصب کرده اید. بار را بطور مستقیم روی سقف نگذارید. ممکن است بار به سقف صدمه وارد کند.

• وزن ناخالص باربند بعلاوه بار نباید بیشتر از ظرفیت بار (۵۰ کیلوگرم (۱۱۰ پوند)) باشد.

\*جهت اطلاع از آخرین وضعیت بروزآوری شده نمایندگی های مجاز منتخب سوزوکی کیزاشی به صفحه ۲۱۰ و سایت اینترنتی [www.isaco.ir](http://www.isaco.ir) مراجعه نمایید.

قلاب های تور / طناب



دو قلاب تور (۱)، در هر یک از طرفین صندوق عقب وجود دارند.

چهار قلاب طناب (۲) در کف صندوق عقب وجود دارند. این قلاب ها را همانگونه که در تصویر نشان داده شده است به بیرون بکشید.

می توان یک تور لاستیکی به این قلاب ها آویزان کرد تا در موقع رانندگی عادی مانع از حرکت بار و بنه در صندوق عقب شود.

### توجه

از قلاب های تور و طناب تنها برای نگاه داشتن اشیاء سبک استفاده نمایید.



**اخطار**

• مانورهای تند و یا شل بستن بار می تواند منجر به افتادن آن از خودرو گردیده و باعث بروز آسیب های مشخص یا صدمه دیدن بار گردد.

• بار را محکم ببندید و از مانورهای تند نظیر «jack rabbit»، پیچیدن سریع یا ترمز ناگهانی خودداری نمایید. بصورت دوره ای کنترل نمایید که بار محکم بسته شده باشد.

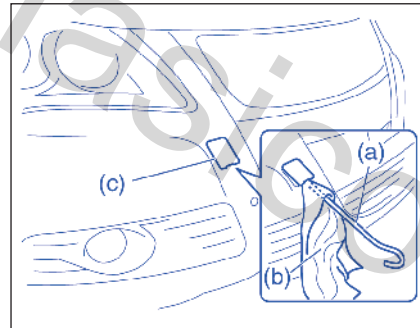
• اشیاء پهن، بزرگ، دراز یا تخت می توانند بر روی آیرودینامیک خودرو اثر گذاشته و یا گرفتار باد شوند که این امر باعث کاهش کنترل خودرو و در نتیجه تصادف و آسیب دیدگی شخص می گردد. در هنگام حمل چنین باری با احتیاط و با سرعت کم برانید.

**قلاب های بکسل**

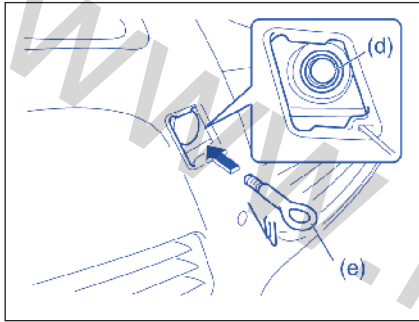
**قلاب جلو (۱)**

(۱) ابزارهای لازم (دسته جک، آچار چرخ و قلاب بکسل) را از جعبه ابزار بیرون آورید.

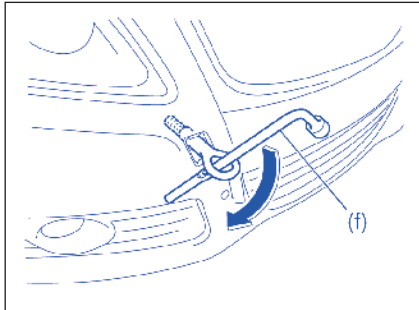
(۲) از انتهای دسته جک (a) که در یک پارچه (b) پیچیده شده برای باز کردن کاور قلاب بکسل جلو (c) استفاده نمایید.



(۳) قلاب بکسل (e) را در محفظه قلاب بکسل (d) قرار داده و تا حد امکان قلاب را با دست بچرخانید.



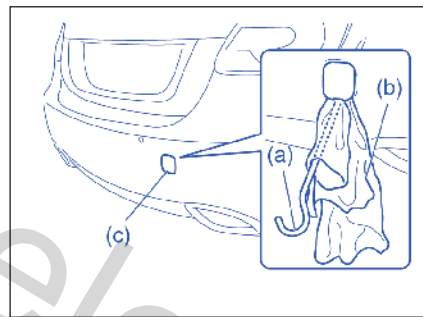
(۴) قلاب بکسل را با استفاده از آچار چرخ (f) طبق شکل بپیچانید تا قلاب کاملاً سفت شود.



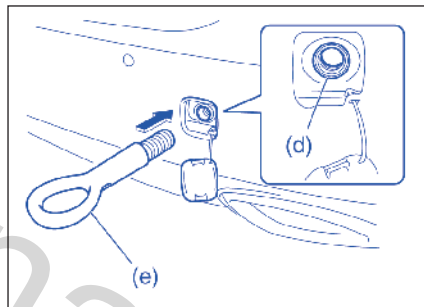
### قلاب عقب (۲)

۱) ابزارهای لازم (دسته جک، آچار چرخ و قلاب بکسل) را از جعبه ابزار بیرون آورید.

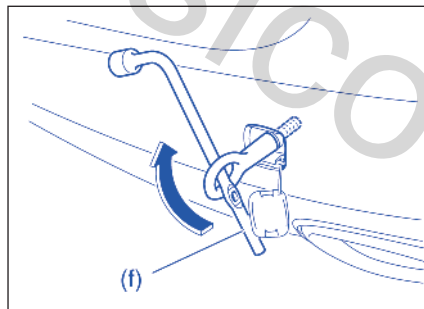
۲) از انتهای دسته جک (a) که در یک پارچه (b) پیچیده شده برای باز کردن کاور قلاب بکسل جلو (c) استفاده نمایید.



۳) قلاب بکسل (e) را در محفظه قلاب بکسل (d) قرارداده و تا حد امکان قلاب را با دست بچرخانید.

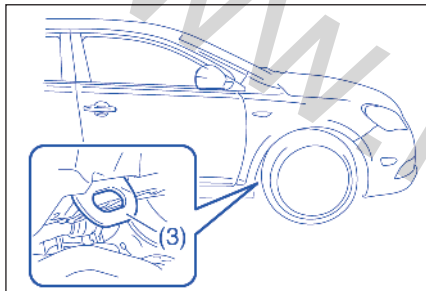


۴) قلاب بکسل را با استفاده از آچار چرخ (f) طبق شکل بپیچانید تا قلاب کاملاً سفت شود.

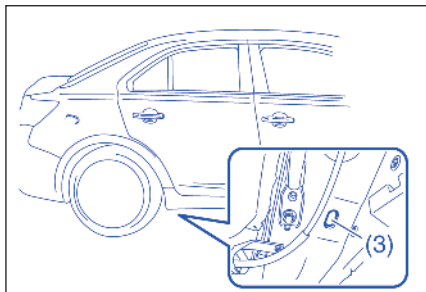


### طرفین (۳)

جلو



عقب





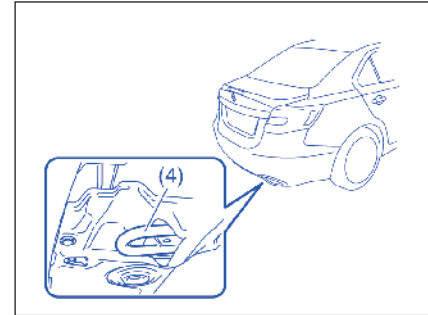


### هشدار

از قلاب‌های بدنه برای بکسل کردن یک خودرو دیگر یا بکسل کردن خودرو خود بر جاده یا بزرگراه استفاده نکنید. قلاب‌های (۱) و (۲) تنها برای استفاده در موقعیت‌های اضطراری، مثل گیر کردن خودرو در گل یا برف، طراحی شده‌اند. قلاب‌های (۳) به منظور حمل در کفی تریلی یا حمل با قطار می‌باشند. قلاب (۴) برای حمل با کشتی است.

### توجه

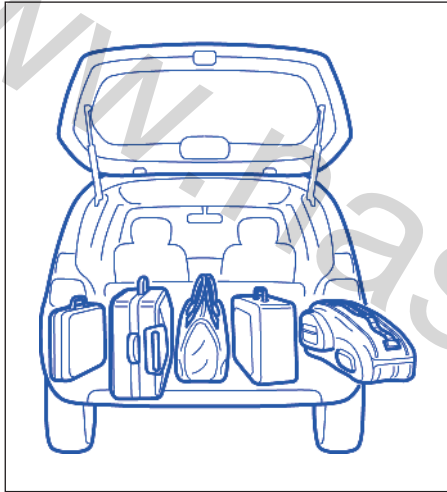
هیچ‌گاه از قلاب‌های (۱) و (۲) برای حمل و نقل خودرو در کفی تریلی و یا قطار یا کشتی استفاده نکنید زیرا سبب صدمه به خودرو می‌شود.



قلاب‌های بدنه در جلو (۱)، عقب (۲) و طرفین (۳) خودرو قرار گرفته‌اند. قلاب‌های (۱) و (۲) برای موقعیت‌های اضطراری به کار می‌روند. قلاب‌های (۳) برای تریلر/حمل با قطار استفاده می‌شوند.

برای بکسل کردن خودرو خود بر جاده یا بزرگراه از دستورالعمل "بکسل کردن" در بخش "خدمات اضطراری" پیروی نمایید.

بارزدن و یدک کشیدن توسط خودرو



- ۲۲۸..... بارزدن خودرو  
۲۲۸..... یدک کشیدن تریلر  
۲۲۳..... یدک کشی خودرو شما (یدک کشیدن تفریحی).....

### یدک کشیدن تریلر

سوزوکی شما برای حمل افراد و مقدار معمول بار طراحی شده است و در حقیقت برای کشیدن تریلر طراحی نشده است. ایران خودرو، استفاده از خودرو، برای یدک کشیدن یک تریلر را توصیه نمی‌کند. یدک کشیدن تریلر ممکن است اثر منفی بر کارکرد، دوام و مصرف سوخت داشته باشد.

بعضی از کشورها مقرراتی دارند که بطور خاص یدک کشیدن تریلر تا حداکثر وزن مشخص شده تریلر (ظرفیت یدک کشیدن قانونی یا مجاز طبق این کتابچه، هر کدام که کوچکتر است) را اجازه می‌دهند؛

اگر شما از سوزوکی برای یدک کشیدن یک تریلر استفاده نمایید، باید الزامات و توصیه های ارائه شده در این بخش را رعایت نمایید. اگر مایل به یدک کشیدن یک تریلر هستید، ضروری است که تریلر و تجهیزات یدک کشیدن تریلر سازگار با آن انتخاب نمایید. یک متخصص معتبر یدک کشیدن می تواند در این زمینه به شما کمک کند.



#### اخطار

هرگز بار اضافی بر روی خودرو نگذارید. وزن ناخالص خودرو (مجموع وزن خودرو همه سرنشینان، تجهیزات جانبی، بار بعلاوه دماغه یدک کش در صورت بکسل کردن آن) هرگز نباید از نرخ وزن ناخالص خودرو (GVWR) تجاوز کند. بعلاوه بار را به نحوی توزیع نمایید که وزن روی هر یک از اکسل ها ی جلو و عقب از نرخ وزن ناخالص اکسل (GAWR) تجاوز ننماید.



#### اخطار

همیشه وزن بار را بکنواخت توزیع نمایید. به منظور جلوگیری از آسیب های شخصی یا خرابی خودرو همیشه بار را محکم ببندید تا از تغییر مکان آن در هنگام حرکت ناگهانی خودرو جلوگیری به عمل آورید. بارهای سنگین تر را در کف خودرو و تا حد امکان در جلوی محفظه بار قرار دهید. هرگز بار را بلندتر از ارتفاع پشتی صندلی عقب نچینید.

خودروی شما برای ظرفیت وزنی مشخص طراحی شده است. ظرفیت وزنی خودروی شما با نرخ وزن ناخالص خودرو (GVWR) و نرخ وزن ناخالص اکسل (GAWR) جلو و عقب مشخص می شود. مقادیر (GVWR) و (GAWR) جلو و عقب در بخش مشخصات فهرست شده است.

(GVWR) حداکثر وزن مجاز کلی خودروی با بار کامل (شامل سرنشینان، تجهیزات جانبی و بار بعلاوه وزن یدک کش در صورت بکسل نمودن یدک کش)

وزن واقعی خودرو با وزن واقعی بار اکسل جلو و عقب که می توانند توسط وزن کشی خودرو تعیین شوند. این وزن ها را با (GVWR) و (GAWR) مقایسه نمایید. اگر وزن ناخالص خودرو یا بار روی هر یک از اکسل ها از این مقادیر تجاوز نماید شما می بایست بار روی خودرو را بردارید تا به کمتر از ظرفیت های وزنی برسید.



### اخطار

هرگز چراغهای یدک کش را مستقیماً به سیستم الکتریکی خودرو متصل ننمایید. زیرا ممکن است باعث آسیب دیدن سیستم الکتریکی گردد.



### اخطار

اگر از یدک کشهای دارای ترمز استفاده شود شما می بایست همه دستور العملهای تهیه شده بوسیله سازنده را بکار ببرید. هرگز آنرا به سیستم ترمز خودروی خود متصل ننمایید و هرگز از دسته سیمها به عنوان منبع تغذیه الکتریکی مستقیم استفاده نکنید.



### اخطار

هنگام بکسل نمودن یک یدک کش، برای خودرو و یدک کش مهم است که لاستیک دارای باد مناسب باشد. خودروی شما می بایست مطابق با برچسب اطلاعات باد لاستیک باد شود اگر فشار با بار نیز بر روی برچسب لیست شده باشد، تایرها می بایست تا فشار بارگیری باد شوند. لاستیکهای یدک کش را مطابق با مشخصات ارائه شده توسط سازنده یدک کش باد نمایید.

### میله بکسل

فقط از میله هایی که به منظور اتصال به شاسی خودروی شما و اتصالاتی که برای پیچ شدن به این براکت طراحی شده اند استفاده نمایید.



### اخطار

هرگز از میله بکسلی که به اکسل خودرو یا سپر متصل می گردد استفاده ننمایید.

### زنجیرهای ایمنی

همیشه زنجیر ایمنی بین خودرو و یدک کش را متصل نمایید. زنجیرهای ایمنی را از زیر دماغه یدک کش طوری عبوری دهید که در صورت جدا شدن یدک کش از میله بکسل دماغه یدک کش به روی جاده نیافتد از توصیه های سازنده جهت اتصال زنجیرهای ایمنی پیروی نمایید. همیشه اندکی خلاصی را برای چرخش کامل در نظر بگیرید. هرگز اجازه ندهید زنجیرهای ایمنی بر روی جاده کشید شوند.



### اخطار

هرگز زنجیرهای ایمنی را به سپر خودروی خود متصل ننمایید. اتصالات را بنحوی محکم کنید که نتوانند شل شوند

### چراغ های یدک کش

اطمینان حاصل نمایید که یدک کش شما مجهز به چراغ هایی می باشد که الزامات محلی را برآورده می کند. همیشه قبل از شروع به بکسل، از کارکرد مطلوب همه چراغ ها اطمینان حاصل نمایید.

### توجه

یدک کشیدن تریلر تنش اضافی به موتور، سیستم محرکه و ترمزهای خودرو شما وارد می کند. در ۹۶۰ کیلومتر (۶۰۰ مایل) اول کارکرد خودرو هیچ تریلری را یدک نکشید.

### توجه

برای خودروهای دارای گیربکس CVT، موقع یدک کشیدن بر سربالایی از وضعیت "D" استفاده ننمایید. یدک کشیدن در محدوده "D" موقع رانندگی در سربالایی سبب می شود که مایع CVT بسیار داغ شود و هشدار نیز داده نشود که ممکن است منجر به آسیب رسیدن به جعبه دنده شود.

### تذکر:

اگر خودرو شما سیستم سنسور پارک کردن دارد، از طریق نمایشگر اطلاعات، سیستم را به حالت تریلر تنظیم نمایید. موقعی که این حالت تنظیم می شود، سنسورهای گوشه عقب و میانی عقب از کار می افتد. به "نمایشگر اطلاعات" در بخش "قبل از رانندگی" مراجعه نمایید.

**آینه‌ها**

کنترل نمایید که آیا آینه های خودروی شما، الزامات محلی مربوط به آینه مورد استفاده در زمان بکسل کردن را برآورده می سازد یا خیر. اگر این الزامات را برآورده نمی سازد شما می بایست قبل از بکسل کردن آینه مناسب را نصب نمایید.

**بارگیری خودرو- یدک کش**

به منظور بارگذاری صحیح خودرو و یدک کش شما می بایست از نحوه محاسبه وزن ناخالص یدک کش و وزن دماغه یدک کش اطلاع داشته باشید.

وزن ناخالص یدک کش عبات است از وزن یدک کش بعلاوه همه بارهای روی آن، شما می توانید وزن ناخالص یدک کش را با قراردادن یک یدک کش با بار کامل محاسبه نمایید.

وزن دماغه نیروی رو به پایین است که از طریق اتصالات کوپلینگ یدک کش در زمانی که یدک کش پر از بار بوده و کوپلینگ در ارتفاع نرمال خود قرار دارد به میله بکسل وارد می شود.

وزن یدک کش بارگذاری شده شما (وزن ناخالص یدک کش) هرگز نباید از «ظرفیت بکسل» تجاوز نماید. بار را روی یدک کش بنحوی توزیع نمایید که وزن دماغه ۱۰ درصد وزن ناخالص یدک کش را تشکیل داده اما از حداکثر بار عمودی روی یدک کش در نقشه اتصال تجاوز ننماید. شما می بایست وزن ناخالص یدک کش و دماغه را قبل از بکسل نمودن به منظور اطمینان از اینکه بار شما بنحو مطلوبی توزیع شده است اندازه گیری نمایید.

**اخطارهای اضافی در خصوص بکسل کردن یدک کش**



**اخطار**

توزیع نامطلوب بار بر روی یدک کش ممکن است منجر به رفتار ضعیف خودرو و بالا و پایین رفتن یدک کش گردد.



**اخطار**

هر زمان که اقدام به بکسل نمودن یدک کش نمودید چراغهای یدک کش را وصل نموده و زنجیرهای ایمنی را ببندازید



**اخطار**

هرگز بر روی یدک کش خودرو بار اضافی قرار ندهید. وزن ناخالص یدک کش می بایست هرگز از «ظرفیت» بکسل تجاوز ننماید وزن ناخالص خودرو (مجموع وزن خودرو، همه سرنشینان، تجهیزات جانبی شامل میله های بکسل و اتصالات بار و دماغه یدک کش) می بایست هرگز از نرخ وزن ناخالص خودرو GVWR که در بخش «مشخصات» فهرست شده است تجاوز ننماید.



**اخطار**

از آنجا که بکسل کردن یدک کش تنش اضافی به خودرو وارد می آورد، دفعات بیشتری جهت سرویس و نگهداری خودرو نسبت به شرایط عادی رانندگی مورد نیاز می باشد.



### اخطار

• بخاطر اضافه وزن يدك كش موتور شما ممكن است در روزهای گرم در هنگام بالا رفتن يا پايين آمدن از سراسيبي جوش بياورد به درجه آب موتور دقت فرماييد اگر اين درجه نشان دهد كه خودرو جوش آمده است از جاده خارج شده و خودرو را در جای امن متوقف نماييد. به قسمت «اگر خودرو جوش بياورد» در بخش «راههای گريز اضطراری» مراجعه نماييد.



### اخطار

• فاصله توقف در هنگام بكسل نمودن يدك كش افزايش می يابد برای هر ۱۶ km (۱۰Mph) سرعت خودرو به اندازه حد اقل طول يك خودرو و يدك كش بين خود و خودروی جلویی فاصله در نظر بگيريد. فاصله بيشتري در هنگام خيس بودن جاده در نظر بگيريد.

• اگر يدك كش دارای ترمزهای مزاد باشد به تدریج ترمز كيری نماييد تا از قفل شدن چرخهای يدك كش جلوگیری نماييد.

• قبل از پيچ، سرعت را كم كنيد و هنگام پيچيدن سرعت را يکنواخت نگه داريد. کاهش يا افزايش سرعت سرپيچ باعث از دست رفتن کنترل خودرو می شود. بخاطر داشته باشيد كه شعاع پيچش بيشتري نسبت به شعاع پيچش عادی مورد نیاز است. زیرا چرخهای يدك كش نزديكتر از چرخهای خودرو به داخل پيچ می باشند.

• قبل از رسيدن به شيبهای طولانی و يا تند، دنده را به دنده سنگين تر انتقال دهيد. زیرا هنگام پائين آمدن از سراسيبي اقدام به كم كردن دنده خطرناك است.

• از فشردن مداوم ترمز پرهيز نماييد. اين كار باعث داغ كردن ترمزها و در نتیجه کاهش کارایی ترمز می گردد. تا جای ممكن از ترمز موتوری (دنده معكوس) استفاده نماييد.



### اخطار

هنگام بكسل نمودن يدك كش خودروی شما رفتار متفاوتی از خود نشان می دهد. به منظور ايمنی خود و سايرين می بايست پيش هشدارهای زیر را رعايت فرماييد.

• دور زدن، توقف و دنده عقب رفتن را قبل از بكسل نمودن در ترافيك تمرين نماييد. اقدام به بكسل در ترافيك ننماييد مگر اينكه مطمئن باشيد كه می توانيد خودرو و يدك كش را بی خطر اداره نماييد.

• هرگز از محدوده سرعت مجاز برای بكسل نمودن و يا ۸۰ km/h هر کدام كه كمتر باشد تجاوز ننماييد.

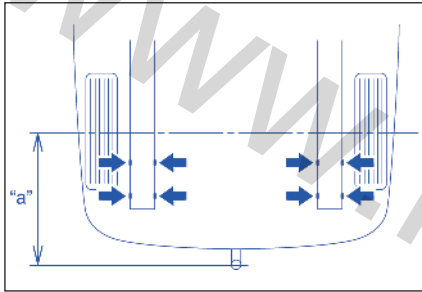
• هرگز در سرعتی كه باعث ايجاد لرزش يا بالا و پايين پريدن يدك كش شود رانندگی ننماييد و هرگاه متوجه علائم ناچيزی از ارتعاش و يا بالا و پايين پريدن شديد، سرعت را کاهش دهيد.

• هنگامی كه جاده خيس لفرزنده و يا ناهموار باشد با سرعتی كمتر از زمانی كه جاده خشك و يا هموار است رانندگی نماييد. عدم کاهش سرعت در شرایط بد جاده می تواند منجر به از دست رفتن کنترل شود.

• هميشه در هنگام دنده عقب از کسی كمك بگيريد.

• فاصله مناسب جهت توقف را رعايت نماييد.

نقاط اتصال بست تریلر



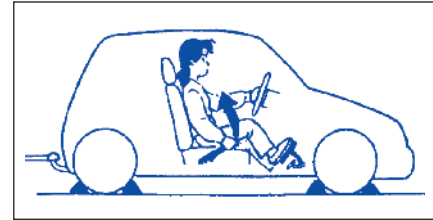
حداکثر بار عمودی ثبت شده بر محل نقطه اتصال تریلر (EU)  
۷۵ کیلوگرم (۱۶۵ پوند)

حداکثر برآمدگی مجاز "a"  
۱۰۷۷ میلی متر (۴۲/۴ اینچ)



**احتیاط**

هنگام شروع به حرکت پس از پارک خودرو:  
۱) پدال کلاچ را (در صورت تجهیز) فشار داده و موتور را روشن نمایید.  
۲) به وضعیت دنده رفته و ترمز دستی را آزاد نمایید و به آرامی از گوه ها فاصله بگیرید.  
۳) توقف نموده، ترمزها را محکم بگیرید و نگه دارید.  
۴) از شخص دیگری درخواست کنید که گوه ها را بیرون بیاورد.



**احتیاط**

هنگام پارک خودرو و یدک کش متصل به آن همیشه رویه زیر را به کار ببرید.  
۱) از شخص دیگری درخواست نمایید در حالی که ترمز را گرفته اید قطعات گوه ای را در زیر چرخهای خودرو و یدک کش قرار دهد.  
۲) ترمزهای خودرو را بکار اندازید  
۳) به آرامی ترمزها را رها نمایید تا گوه به لاستیک بچسبد  
۴) ترمز دستی را بطور کامل بکشید  
۵) کیربکس معمولی - موتور را خاموش نمایید سپس خودرو را در دنده عقب یا دنده ۱ قرار دهید.  
کیربکس اتوماتیک - دنده را در وضعیت پارک قرار داده و موتور را خاموش نمایید

جدول دستورالعمل یدک کشی

روش یدک کشی	جعبه دنده دیفرانسیل سرخود
A	CVT (خودکار)
A B	M/T (دستی)

**یدک کشی خودرو شما (یدک کشیدن تفریحی)**  
 خودرو شما می تواند در پشت خودرو دیگری (مثل خانه‌ی موتوری) یدک کشیده شود، بشرط آنکه از روش یدک کشی صحیح مشخص شده برای خودرو شما استفاده نمایید. روش یدک کشی که باید استفاده کنید بستگی به مشخصات خودرو شما دارد: خودروی شما دارای گیربکس دستی است یا گیربکس CVT؟  
 اطمینان حاصل نمایید که از تجهیزات مناسب یدک کشی طراحی شده برای یدک کشی تفریحی استفاده نمایید و اطمینان حاصل نمایید که سرعت یدک کشی بیشتر از ۹۰ کیلومتر/ساعت (۵۵ mph) نشود.



**هشدار**

موقعی که خودرو خود را یدک می کشید از دستورالعمل‌های زیر پیروی نمایید تا از تصادف و خسارت به خودرو جلوگیری شود. بعلاوه، اطمینان حاصل نمایید که الزامات دولتی و محلی مربوط به چراغ خودرو و قلاب‌های تریلر یا میله‌های یدک کشی رعایت شده است.



**هشدار**

همیشه موقع یدک کشی خودرو خود باید از یک زنجیر ایمنی استفاده نمایید.

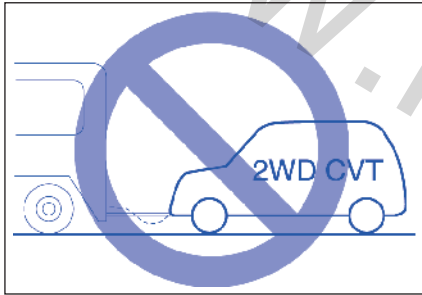


روش بید کشی A  
از جلو:

چرخ های جلو روی یک پایه سیار  
و چرخ های عقب بر زمین

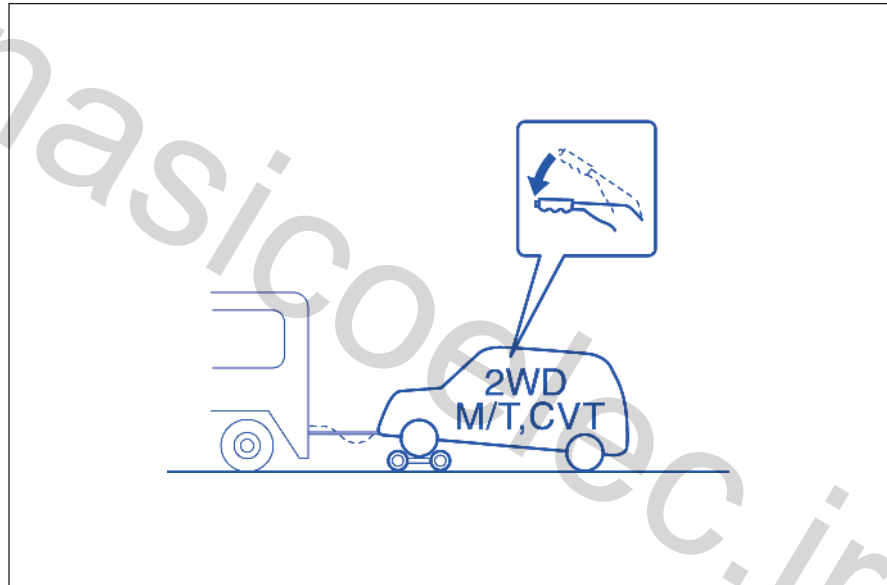
A: برای هر دو گیربکس دستی و CVT

- طبق دستورالعمل ارائه شده توسط سازنده پایه سیار، چرخ های جلو را بر پایه سیار محکم کنید.
- ترمز دستی را آزاد کنید.



**توجه**

بید کشی خودرو تک دیفرانسیل یا i-AWD CVT با چهار چرخ بر زمین ممکن است به CVT صدمه وارد کند.



یدک کشی به روش B  
از جلو:  
چهار چرخ بر زمین

- B: تنها خودروهای باگیربکس دستی  
(۱) دنده را خلاص کنید.  
(۲) کلید موتور را به وضعیت "ACC" فشار دهید تا قفل غربلیک فرمان باز شود.  
(۳) ترمز دستی را آزاد کنید.

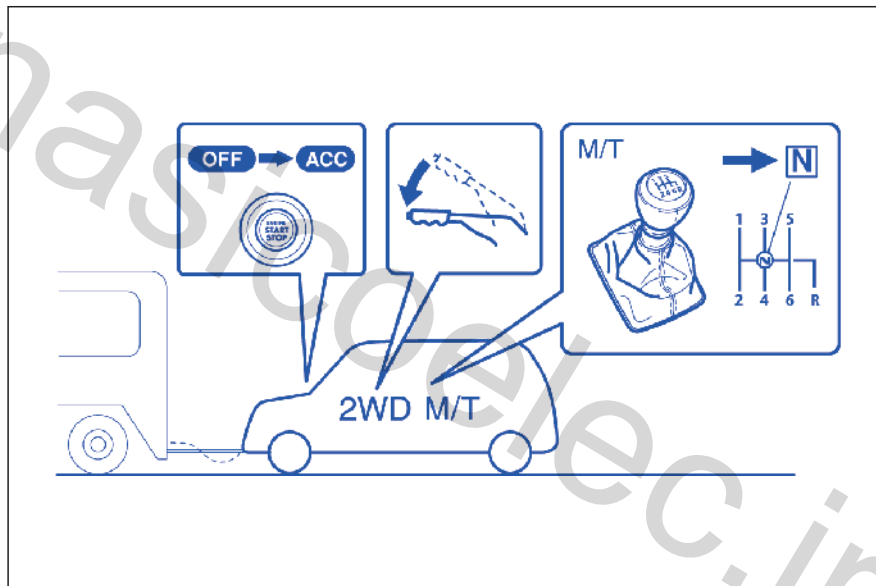
**توجه**

پایه غربلیک آنقدر قوی نیست که شوک های منتقل شده از چرخ های جلو در مدت یدک کشی را تحمل کند. همیشه قبل از یدک کشی قفل غربلیک فرمان را باز کنید.



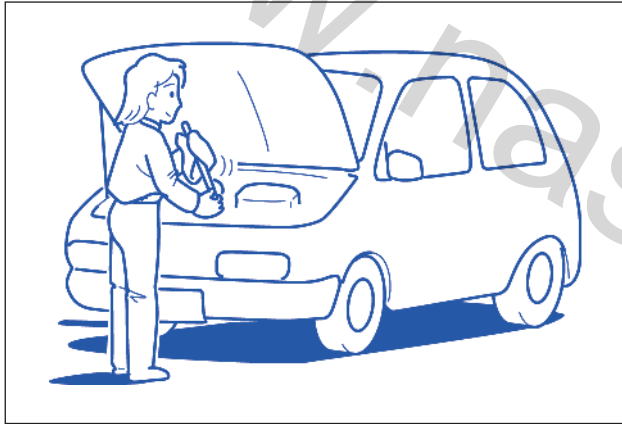
**توجه**

یدک کشی یک خودرو تک دیفرانسیل یا i-AWD CVT با چهار چرخ بر زمین ممکن است منجر به صدمه به CVT شود.



[www.nasicoelec.ir](http://www.nasicoelec.ir)

## بازرسی و نگهداری



- ۲۳۹..... برنامه زمان بندی نگهداری
- ۲۳۹..... برنامه نگهداری دوره ای
- ۲۴۲..... تسمه دینام
- ۲۴۲..... روغن موتور و فیلتر روغن
- ۲۴۶..... مایع خنک کننده موتور
- ۲۴۷..... هواکش
- ۲۴۸..... شمع ها
- ۲۴۹..... واسکازین
- ۲۵۰..... پدال کلاچ
- ۲۵۰..... روغن گیربکس CVT
- ۲۵۲..... ترمزها
- ۲۵۴..... فرمان
- ۲۵۴..... لاستیک ها
- ۲۵۷..... باتری
- ۲۵۸..... فیوزها
- ۲۶۳..... تنظیم چراغهای جلو
- ۲۶۴..... تعویض لامپ
- ۲۷۳..... تیغه های برف پاک کن
- ۲۷۵..... مایع شستشوی
- ۲۷۶..... سیستم تهویه مطبوع



### اخطار

در حین روشن کردن موتور و یا در هنگام کار کردن موتور از لمس نمودن سیمهای مدار استارت و یا دیگر قسمت های سیستم استارت اجتناب نمایید. زیرا ممکن است شوک الکتریکی به شما وارد کند.

دقت کنید که موتور داغ، منی فولد دود، لوله ها، انباره اکزوز، رادیاتور و شلنگ های آب را لمس ننمایید.

از مجاورت سیگار روشن، جرقه، شعله با سوخت یا باطری جلوگیری نمایید. چون امکان اشتعال وجود دارد.

از رفتن به زیر خودرو هنگامی که خودرو تنها توسط جک نگه داشته شده است بپرهیزید.

دقت نمایید که باعث اتصال کوتاه اتفاقی بین ترمینال های مثبت و منفی باطری نشوید.

روغن کار کرده، مایع خنک کننده موتور و سایر مایعات خودرو را دور از دسترس کودکان و حیوانات خانگی قرار دهید. مایعات کار کرده را به نحو مقتضی معدوم نمایید. هرگز این مایعات را بر روی زمین، مجرای فاضلاب و غیره نریزید.



### اخطار

جهت جلوگیری از عملکرد ناخواسته سیستم کیسه هوا یا قفل کن کمربند ایمنی مطمئن شوید که پیش از شروع به کار بر روی سیستم الکترونیکی خودرو، مدار باتری قطع و کلید استارت را حداقل به مدت ۹۰ ثانیه در وضعیت قفل قرار داده شده است.

به منظور شناسایی آسان تر دسته سیستمها به رنگ زرد بوده و یا دارای برجسب زرد می باشد و اتصالات نیز زرد رنگ می باشد.

خودرو را در حال کار کردن در گاراژ یا محیط های کوچک محصور قرار ندهید.

هنگامی که موتور کار می کند دستان، لباس، ابزار و یا سایر اشیاء را از فن و تسمه دینام دور نگه دارید حتی اگر فن کار نکند می تواند به طور اتوماتیک و بدون اخطار قبلی به کار بیافتد.

اگر خودرو نیاز به سرویس با موتور در حال کارکرد می باشد اطمینان حاصل نمایید که ترمز دستی (برای خودروهای گیربکس معمولی) و یا پارک (برای خودروهای گیربکس اتوماتیک) قرار دارد.



### اخطار

شما می بایست در هنگام کار بر روی خودرو و به منظور جلوگیری از آسیب دیدگی احتمالی، بی نهایت دقت نمایید. در اینجا تعدادی از پیش هشدارهایی که شما می بایست به طور ویژه رعایت نمایید بیان شده است.

### برنامه نگهداری دوره‌ای

R: تعویض و یا تغییر

I: بازرسی، تمیز کردن، تنظیم، روانکاری و یا

تعویض در صورت لزوم

L: روانکاری

T: بستن با گشتاور مشخص



### احتیاط

هرگاه که نیاز به تعویض قطعه بر روی خودرو باشد توصیه می‌شود که از قطعات یدکی اصلی سوزوکی و یا معادل آن استفاده شود.

### تذکر:

این جدول همچنین شامل برنامه زمانبندی سرویس‌ها تا ۹۰۰۰۰ کیلومتر (۵۴۰۰۰ مایل) کارکرد می‌باشند.

بالاتر از ۹۰۰۰۰ کیلومتر (۵۴۰۰۰ مایل) سرویس‌های مشابه با ترتیب همان فواصل زمانی انجام دهید.



### اخطار

سوزوکی توصیه می‌نماید که نگهداری آیتم‌هایی که با علامت (\*) مشخص شده‌اند توسط نمایندگی‌های مجاز منتخب سوزوکی کیزاشی\* و یا تکنیسین دوره دیده صورت پذیرد. اگر شما واجد شرایط می‌باشید می‌توانید نگهداری آیتم‌های بدون علامت را با مراجعه به دستور العمل‌های این بخش انجام دهید.

اگر شما مطمئن نیستید که توانایی انجام موفقیت آمیز و کامل آیتم‌های بدون علامت را دارید از نمایندگی‌های مجاز منتخب سوزوکی کیزاشی\* درخواست نمایید که این موارد را برای شما انجام دهد.

\*جهت اطلاع از آخرین وضعیت بروزآوری شده نمایندگی‌های مجاز منتخب سوزوکی کیزاشی به صفحه ۲۱۰ و سایت اینترنتی [www.isaco.ir](http://www.isaco.ir) مراجعه نمایید.

۹۰	۷۵	۶۰	۴۵	۳۰	۱۵	Km(x۱۰۰۰)	فاصله زمانی: این فاصله می بایست بر اساس قرائت مسافت سنج و یا ماه های کارکرد هرکدام که زودتر اتفاق بیفتد، در نظر گرفته شود.
۵۴	۴۵	۳۶	۲۷	۱۸	۹	Miles (x۱۰۰۰)	
۷۲	۶۰	۴۸	۳۶	۲۴	۱۲	months	
موتور							
R	I	I	R	I	I	از نظر خرابی بازرسی شود	۱-۱ تسمه محرک تجهیزات جانبی
I	-	-	I	-	-		۲-۱ فیلتر سوپاپ
هر ۷۵۰۰ km (۴۵۰۰ miles) یا ۶ ماه تعویض نمایید.							۳-۱ روغن موتور و فیلتر روغن
R	-	-	R	-	-	Suzuki LLC: Standard (green)	۴-۱ مایع خنک کننده موتور
هر ۱۵۰۰۰ km (۹۰۰۰ miles) یا ۹۶ ماه تعویض نمایید.						Suzuki LLC: Standard (blue x ۱#)	
هر ۷۵۰۰ km (۴۵۰۰ miles) یا ۴۸ ماه تعویض نمایید.						دفعه دوم و بعد از آن:	
I	-	I	-	I	-		۵-۱ سیستم دود خروجی (بجز کاتالیزت)
سیستم جرقه							
R	-	R	-	R	-	الکتروآبریدیوم	۲-۱ شمع
سوخت							
هر ۲۵۰۰ km (۱۵۰۰ miles) یا ۶ ماه تعویض نمایید.							۳-۱ المان های فیلتر هوا
هر ۳۰۰۰ km (۱۸۰۰ miles) یا ۲۴ ماه تعویض نمایید.							
(در صورت نیاز دفعات بیشتری بازرسی و یا تعویض نمایید.							
I	-	I	-	I	-		۳-۲ لوله های بنزین (لوله های سوخت و اتصالات مربوطه)
هر ۶۳۰۰ km (۱۰۵۰۰ miles) تعویض نمایید.							۳-۳ فیلتر بنزین
I	I	-	I	-	-		۳-۴ باک بنزین
# اطمینان حاصل نمایید که سطح مایع خنک کننده موتور را بصورت روزانه و مطابق با بخش راه اندازی خودرو کنترل می نمایید. اگر شما مایع خنک کننده موتور را با مایعی به جز Suzuki llc: super blue جایگزین نمایید. از برنامه زمان بندی(Suzuki llc: standard(green) پیروی نمایید.							

بازرسی و نگهداری

۹۰	۷۵	۶۰	۴۵	۳۰	۱۵	Km(x۱۰۰۰)	فاصله زمانی: این فاصله می بایست بر اساس قرائت مسافت سنچ و یا ماه های کارکرد هرکدام که زودتر اتفاق بیفتد، قضاوت شود.
۵۴	۴۵	۳۶	۲۷	۱۸	۹	Miles (x۱۰۰۰)	
۷۲	۶۰	۴۸	۳۶	۲۴	۱۲	months	
سیستم کنترل آلاینده							
R	I	I	R	I	-		۴-۱ سیستم تهویه بخار روغن محفظه میل لنگ کارتر و اتصالات مربوطه
I	-	-	I	-	-		۴-۲ سیستم کنترل بخارات سوخت
ترمز							
R	-	-	R	-	]		۵-۱ دیسک ترمز و لنت ترمز (جلو و عقب)
							کاسه ترمز و کفشک ها (در صورت تجهیز)
							۵-۲ شلنگهای ترمز و لوله های ترمز
I	-	I	-	I	-		۵-۳ روغن ترمز
I	I	I	I	I	I		۵-۴ اهرم ترمز دستی و کابل
شاسی و بدنه							
I	-	I	-	I	-		۶-۱ کلاچ پدال (پدال و سطح روغن کلاچ)
I	I	I	I	I	I		۶-۲ لاستیک ها
I	I	I	I	I	I		۶-۳ چرخ ها
I	I	I	I	I	I		۶-۴ بلبرینگ چرخ
							* ۶-۵ میل پلوس
							* ۶-۶ سیستم تعلیق
							* ۶-۷ سیستم فرمان
							* ۶-۸ روغن جعبه دنده دستی
							اصل "روغن دنده سوزوکی ۷۵W-۸۰" غیر از "روغن دنده سوزوکی ۷۵W-۸۰" (تنها اولین ۱۵۰۰۰ کیلومتر)
							۹-۶ گیربکس CVT
							۶-۱۰ تمامی بیست ها، لولاها و قفل ها
							۶-۱۱ المانهای فیلتر کولر (در صورت نصب در خودرو شما)

**اخطار:** کمک فنر ها با فشار زیاد گاز پر شده اند. هیچگاه آنها را باز نکنید و در معرض آتش قرار ندهید. از نگهداری آنها در کنار منبع حرارت و یا جایی که دما زیاد است پرهیز نمایید. هنگام معوم کردن ابتدا باید گاز آنها خارج شود. از نمایندگی های مجاز منتخب سوزوکی کیزاشی (مدرج در صفحه ۳۱۰ این دفترچه و سایت [www.isaco.ir](http://www.isaco.ir)) برای این منظور کمک بگیرید.



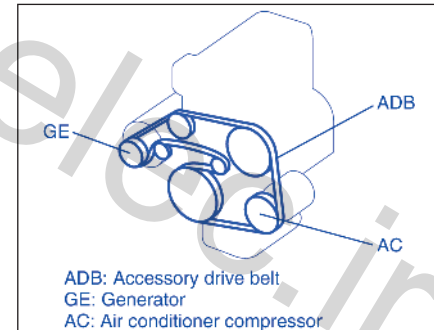
تسمه دینام



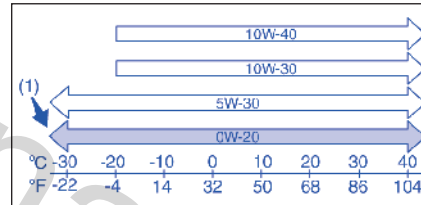
**اخطار**

هنگامی که موتور در حال کارکرد می باشد دستان، مو، لباس، ابزار و غیره را از فن و تسمه های محرک دور نگه دارید.

تسمه و سائیل جانبی را فقط به منظور آسیب دیدگی چک کنید. شما نیاز به کنترل کشش این تسمه ندارید زیرا مجهز به تسمه سفت کن اتوماتیک می باشد. اگر نیاز به تعویض یا تنظیم تسمه داشته باشید آن را به نمایندگی های مجاز منتخب سوزوکی کیزاشی\* بسپارید.

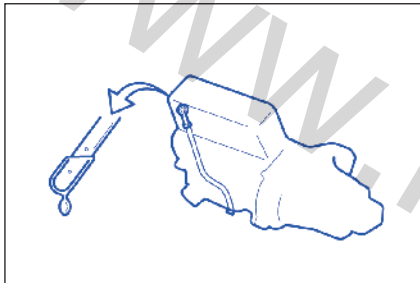


روغن موتور و فیلتر روغن  
روغن معین



۱) ترجیحاً اطمینان حاصل نمایید که روغن موتور مورد استفاده توسط شما تحت کلاس کیفی SM,SG,SH,SJ,SL می باشد.  
۲) SAE OW-20 بهترین انتخاب از نظر مصرف بهینه سوخت و راه اندازی در شرایط آب و هوایی سرد می باشد.

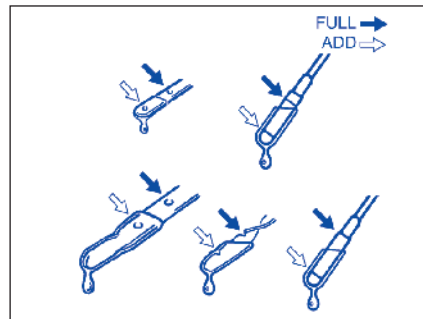
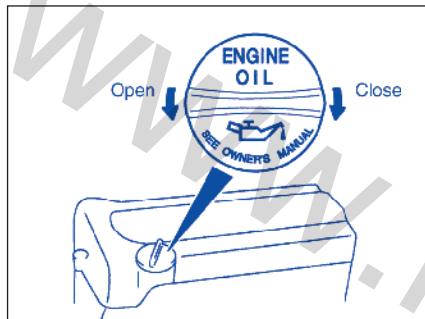
کنترل سطح روغن  
کیج روغن موتور



به منظور روان کاری مناسب موتور خودرو مهم است که روغن موتور در سطحی صحیح نگه داشته شود.

سطح روغن موتور را در هنگامی که خودرو بر روی سطح صاف قرار دارد کنترل نمایید. نمایش سطح روغن ممکن است در صورتی که خودرو روی شیب قرار داشته باشد، دقیق نباشد.

\*جهت اطلاع از آخرین وضعیت بروزآوری شده نمایندگی های مجاز منتخب سوزوکی کیزاشی به صفحه ۲۱۰ و سایت اینترنتی [www.isaco.ir](http://www.isaco.ir) مراجعه نمایید.



### تعویض فیلتر روغن

- ۱- با استفاده از آچار فیلتر روغن، فیلتر را درجهت خلاف عقربه های ساعت بچرخانید و آن را خارج نمایید.
- ۲- با استفاده از دستمال کهنه تمیز، سطح تماس فیلتر روغن با موتور را تمیز نمایید
- ۳- واشر لاستیکی فیلتر روغن جدید را اندکی به روغن موتور آغشته نمایید.
- ۴- فیلتر جدید را با دست سر جای خود نصب نمایید تا واشر فیلتر با سطح نشیمن روی موتور تماس پیدا کند.

درب مخزن روغن را بردارید و به آرامی از میان سوراخ روغن تا رسیدن به حد بالایی روغن روی گیج روغن اضافه کنید. روغن بیش از حد تقریباً به اندازه کمبود روغن مضر می باشد. پس از پر کردن روغن موتور را روشن نموده و اجازه دهید یک دقیقه در دور آرام کار کند. موتور را خاموش نمایید و ۵ دقیقه صبر کنید و مجدداً سطح روغن را کنترل نمایید.

سطح روغن را می بایست یا قبل از راه اندازی موتور چک کنید و یا موتور را در دمای عادی کارکرد گرم نموده و سپس موتور را خاموش و حداقل ۵ دقیقه منتظر بمانید و سپس سطح روغن را چک کنید. اگر سطح روغن در نزدیکی حد پایین باشد به منظور افزایش سطح روغن تا حد بالایی به میزان کافی روغن استفاده نمایید.



### اخطار

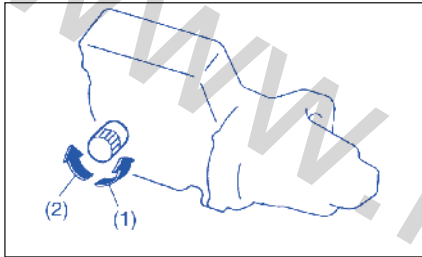
دمای روغن موتور ممکن است برای سوزاندن انگشتان شما در هنگام شل نمودن پیچ تخلیه به اندازه کافی بالا باشد. منتظر بمانید تا پیچ تخلیه به اندازه کافی خنک شود تا بتوانید آنرا با دست خالی لمس نمایید.



### احتیاط

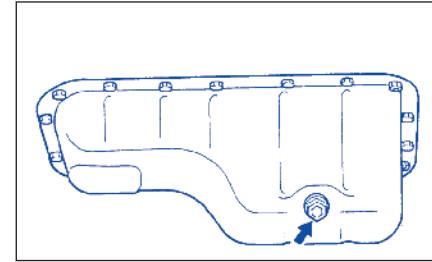
عدم کنترل منظم سطح روغن می تواند باعث آسیب رساندن جدی به موتور بخاطر کمبود روغن شود.

تعویض فیلتر روغن



(۱) بازکردن  
(۲) بستن

جهت به حداقل رساندن تماس شما با روغن کار کرده، از پیراهن آستین بلند و دستکشهای ضد رطوبت (نظیر دستکشهای شستشوی ظرف) در هنگام تعویض روغن استفاده نمایید. اگر روغن با دستان شما تماس پیدا کند، دستان خود را کاملاً با آب و صابون بشویید. لباسها و دستمال کهنه خود را در صورت مرطوب شدن با روغن بشویید. روغن کار کرده و فیلتر روغن را به نحو مقتضی بازیافت و یا معدوم نمایید.



گشتاور سفت کردن پیچ تخلیه  
N.m (35 kg-m.25.3 lb-ft 35)



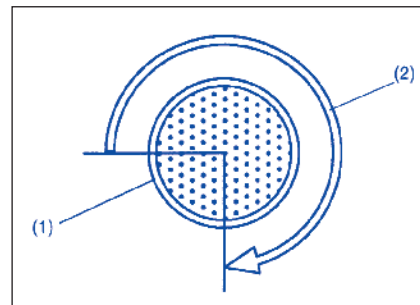
اخطار

روغن جدید و کار کرده می تواند پر خطر باشد. کودکان و حیوانات اهلی خانگی ممکن است با بلعیدن روغن جدید یا کار کرده صدمه ببینند. روغن کار کرده و فیلتر روغن کار کرده را دور از دسترس کودکان و حیوانات قرار دهید. تماس مکرر و طولانی با روغن ممکن است باعث سرطان پوست گردد. تماس کوتاه مدت با روغن کار کرده ممکن است باعث التهاب پوست شود.

- ۱- با استفاده از آچار فیلتر روغن، فیلتر را در جهت خلاف عقربه های ساعت بچرخانید و آنرا خارج کنید.
- ۲- با استفاده از دستمال کهنه تمیز، سطح تماس فیلتر روغن با موتور را تمیز کنید.
- ۳- واشر لاستیکی فیلتر روغن را اندکی به روغن موتور آغشته کنید.
- ۴- فیلتر جدید را با دست سر جای خود نصب نمایید تا واشر فیلتر با سطح نشیمن روی موتور تماس پیدا کند.
- ۵- فیلتر را به تعداد دور مشخص شده از نقطه تماس با سطح نشیمن روی موتور (با گشتاور مشخص) با استفاده از یک آچار فیلتر روغن، سفت کنید.

- ۵- پیچ تخلیه و واشر را مجدداً نصب نموده و بوسیله آچار تا گشتاور مشخص سفت نمایید.
- ۶- کاور تحتانی موتور را مجدداً نصب نمایید.

سفت کردن (نمای بالای فیلتر)



۱- فیلتر روغن  
NM (1.4 kg -m /10.1 lb-ft) ۲- ¼ دور یا 14



**احتیاط**

به منظور نصب صحیح فیلتر روغن، مهم است که به دقت، وضعیت را که واشر فیلتر با سطح نشیمن روی موتور اولین تماس را ایجاد می کند، شناسایی نمایید.

۶- کاور تحتانی زیر موتور را مجدداً نصب نمایید.

گشتاور سفت کردن فیلتر روغن  
NM (1.4 kg -m /10.1 lb-ft) دور یا ¼ 14



**احتیاط**

به منظور جلوگیری از نشستی، اطمینان حاصل نمایید که فیلتر روغن محکم می باشد. اما آنرا بیش از اندازه محکم نکنید.

**تذکر:**

هنگامی که خارج نمودن فیلتر روغن مشکل می باشد، توصیه می نمایم از نمایندگی های مجاز منتخب سوزوکی کیزاشی\* برای تعویض فیلتر کمک بگیرید.

پُرکردن مجدد روغن و کنترل نشستی

۱- روغن را از طریق سوراخ مخصوص روغن بریزید و درب مخزن روغن را نصب نمایید. جهت تخمین ظرفیت روغن به آیتم «ظرفیتها» در بخش «مشخصات» مراجعه نمایید.

۲- موتور را روشن نموده و در محدوده پیچ تخلیه و فیلتر روغن بدقت بدنبال نشستی بگردید حداقل به مدت ۵ دقیقه با سرعت های مختلف با خوردو رانندگی نمایید.

۳- موتور را خاموش نموده و ۵ دقیقه منتظر بمانید سطح روغن را مجدداً کنترل نموده و در صورت لزوم روغن اضافه کنید.



**احتیاط**

هنگام تعویض فیلتر روغن، توصیه می شود که از فیلتر یدکی اصلی سوزوکی استفاده نمایید. اگر شما از فیلترهای موجود در بازار استفاده می نمایید، اطمینان حاصل نمایید که دارای کیفیتی مشابه بوده و از دستورالعمل های سازنده پیروی نمایید.

نشستی روغن از اطراف فیلتر روغن با پیچ تخلیه نشان دهنده نصب ناصحیح یا خرابی واشر فیلتر روغن می باشد. اگر شما هرگونه نشستی مشاهده نمودید و یا مطمئن نیستید که فیلتر به نحو مقتضی محکم شده است، جهت بازرسی خوردو به نمایندگی های مجاز منتخب سوزوکی کیزاشی\* مراجعه نمایید.

\* جهت اطلاع از آخرین وضعیت بروزآوری شده نمایندگی های مجاز منتخب سوزوکی کیزاشی به صفحه ۲۱۰ و سایت اینترنتی [www.isaco.ir](http://www.isaco.ir) مراجعه نمایید.

مایع خنک کننده موتور  
انتخاب مایع خنک کننده موتور



**احتیاط**

**Coolant SUZUKI LLC: super (blue)**

قبلا تا درصد مناسب رقیق شده است آنرا با آب مقطر اضافی رقیق ننمایید. اگر مایع خنک کننده را رقیق نمایید ممکن است منجر به یخ زدن مایع خنک کننده و یا جوش آوردن آن شود  
به منظور نگه داشتن موتور در شرایط بهینه کارکرد و دوام، از مایع خنک کننده اصلی سوزوکی و یا معادل آن استفاده نمایید.

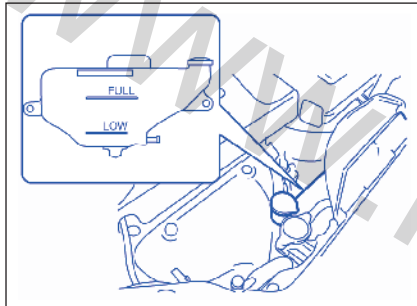
**تذکر:**

اگر شما مایع خنک کننده موتور را با مایع دیگری بجز Coolant SUZUKI LLC: super (blue) جایگزین نمایید، از برنامه زمان بندی SUZUKI LLC: super (green) پیروی نمایید. به منظور اطلاع از جزئیات برنامه زمانبندی نگهداری، به برنامه نگهداری دوره ای در این بخش مراجعه نمایید.  
این نوع از مایع خنک کننده برای سیستم خنک کاری خودروی شما بهترین راه می باشد زیرا:

- به نگه داشتن موتور در دمای مناسب کمک می کند.
- بهترین حفاظت را در مقابل خوردگی انجام می دهد.
- بهترین حفاظت را در مقابل یخ زدگی و یا جوش آوردن ارائه می دهد.

عدم استفاده از مایع خنک کننده مناسب می تواند به سیستم خنک کاری خودروی شما آسیب وارد نماید. نمایندگی های مجاز منتخب سوزوکی کیزاشی\* به شما کمک می نماید که مایع خنک کننده مناسب را انتخاب نمایید.

افزودن مایع خنک کننده



**احتیاط**

به منظور جلوگیری از آسیب دیدن سیستم خنک کاری:  
• همیشه از اتیلن گلیکول با غلظت بالا از نوع سیلیکات که با آب مقطر با غلظت صحیح رقیق شده است استفاده نمایید.

• اطمینان حاصل نمایید که نسبت ۵۰/۵۰ رابین مایع خنک کننده به آب مقطر رعایت نموده اید و این نسبت تحت هیچ شرایطی بیش از ۳۰/۷۰ نمی باشد. غلظت های بالاتر از ۳۰/۷۰ برای مایع خنک کننده به آب مقطر باعث جوش آوردن موتور می شود.  
• نه مایع خنک کننده و نه آب معمولی را مستقیما استفاده نکنید بجز

**Coolant SUZUKI LLC: super (blue)**

• مواد بازدارنده یا افزودنی، اضافه ننمایید. ممکن است این مواد با سیستم خنک کاری خودروی شما سازگار نباشند.  
• انواع مختلف مایعات خنک کننده را با یکدیگر مخلوط نکنید. این امر ممکن است به فرسودگی قطعات آب بندی سرعت بخشیده و یا امکان جوش آوردن شدید خودرو و آسیب دیدگی گسترده موتور / گیربکس اتوماتیک را فراهم آورد.

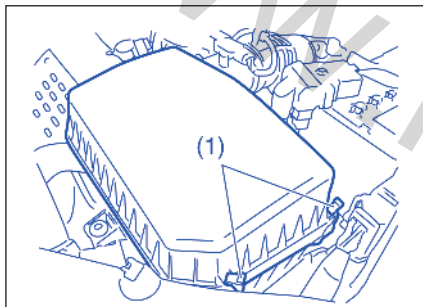
**کنترل سطح مایع خنک کننده**

سطح مایع خنک کننده را در مخزن ذخیره کنترل نمایید. هنگامی که موتور سرد است، سطح مایع خنک کننده می بایست بین علائم FULL و LOW باشد.

\*جهت اطلاع از آخرین وضعیت بروزآوری شده نمایندگی های مجاز منتخب سوزوکی کیزاشی به صفحه ۲۱۰ و سایت اینترنتی [www.isaco.ir](http://www.isaco.ir) مراجعه نمایید.

### هواکش (فیلتر هوا)

اگر منافذ فیلتر هوا با گرد و غبار بسته شود، مقاومت بیشتری در برابر عبور هوا دارد و منجر به کاهش قدرت خروجی و افزایش مصرف سوخت می شود.



گیره های طرفین (۱) را باز کنید. با بازرسی دقیق اگر فیلتر هوا به نظر کثیف رسید آن را با فیلتر نو عوض کنید.

### توجه

فیلتر هوا باید هر ۳۵۰۰۰ کیلومتر (۲۷۰۰۰ مایل) عوض شود. موقعی که در محیط های خاکی رانندگی می کنید تعویض سریعتر فیلتر هوا لازم است.



### احتیاط

- مخلوطی که استفاده می نمایید می بایست حاوی ضد یخ با غلظت ۵۰ در صد باشد.
- اگر کمترین دمای هوا در منطقه شما، C ۳۵ (-۳۱ F) و یا کمتر باشد از مخلوط غلیظتر ۶۰ درصد ضد یخ مطابق با دستورالعمل استفاده نمایید.
- هنگام بستن درب مخزن ذخیره، علامت پیکان روی درب را با علامت پیکان روی مخزن میزان نمایید. عدم انجام این کار منجر به نشتی ضد یخ می گردد.

### تعویض خنک ساز

از آنجایی که رویه های خاصی لازم است، توصیه می کنیم که برای تعویض خنک ساز، خودرو را به نمایندگی مجاز منتخب سوزوکی کیزاشی\* ببرید.



### اخطار

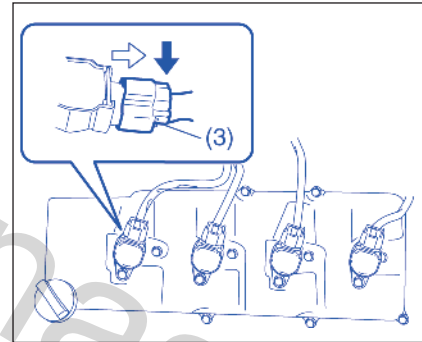
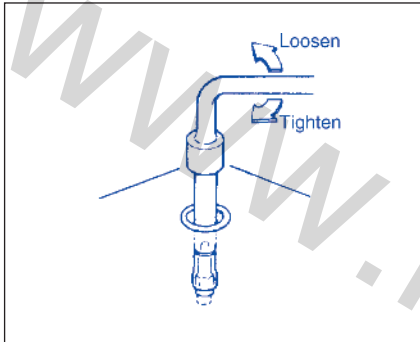
مایع خنک کننده در صورت بلعیده شدن و یا تنفس، مضر یا کشنده می باشد. محلول ضد یخ یا مایع خنک کننده را ننوشید. اگر بلعیده شود، شخص را مجبور به استفراغ ننمایید. سریعاً با مرکز کنترل سموم و یا یک پزشک تماس بگیرید. از تنفس بخارات داغ پرهیز نمایید. در صورت تنفس، هوای تازه تنفس کنید. پس از حمل دستان خود را بشویید. این مایعات می توانند برای حیوانات سمی باشند. آنها را دور از دسترس کودکان و یا حیوانات قرار دهید.

\* جهت اطلاع از آخرین وضعیت بروزآوری شده نمایندگی های مجاز منتخب سوزوکی کیزاشی به صفحه ۳۱۰ و سایت اینترنتی [www.isaco.ir](http://www.isaco.ir) مراجعه نمایید.

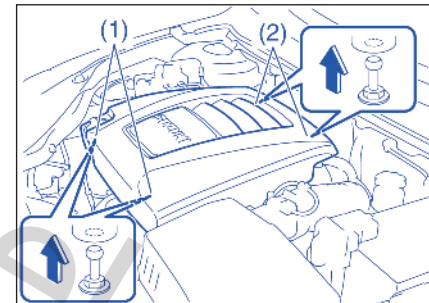
شمع

باید بطور دوره ای شمع را از نظر رسوب دوده روی آن بازرسی کنید. موقعی که دوده بر شمع جمع می شود، ممکن است یک جرقه شدید ایجاد شود. دوده را با سیم تمیز کرده و فاصله دهانه شمع را تنظیم کنید.

برای دسترسی به شمع



۲. همزمان با فشار دادن اهرم خلاص کننده، کوپلینگ ۳ را جدا نمایید.
۳. پیچ را باز کنید.
۴. کوئل را بیرون بکشید



۱. قسمت جلویی (۱) را برداشته، سپس قسمت عقب (۲) کاور موتور را بردارید.



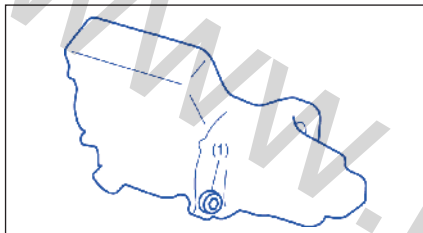
احتیاط

- هنگام نصب شمعهای موتور، به منظور جلوگیری از خرابی رزوه ها، ابتدا آنها را با انگشتان خود بیچانید. سپس با آچار ترکمتر 25nm (2.5 kg-m/18.1 lb-ft) سفت نمایید. هنگام بیرون آمدن شمع ها، اجازه ندهید که اجسام آلوده از سوراخ شمع به داخل موتور بروند.
- هرگز شمعهای با سایز رزوه نادرست را بکار نبرید.

توجه

موقعی که کاور موتور را برمی دارید اطمینان حاصل کنید که کاور با خودرو برخورد نکند تا به کاور صدمه نزنند.

کنترل میزان واسکازین گیربکس دستی



برای کنترل کردن میزان روغن دنده، از رویه زیر استفاده کنید:

(۱) خودرو را بر سطح تراز پارک کرده و ترمز دستی را بکشید. آنگاه موتور را خاموش نمایید.

(۲) پیچ پرکن روغن (۱) را بردارید برای جعبه دنده دستی

(۳) اگر واسکازین از حفره سرریز شود، میزان روغن درست است. پیچ را مجدداً نصب کنید. در غیر اینصورت واسکازین را از طریق سوراخ اضافه کنید تا روغن اندکی سر ریز شود.

گشتاور محکم کردن فیلتر روغن و پیچ (۱)  
جعبه دنده دستی:

27 Nm (2.7 kg-m, 19.5 lb-ft)

واسکازین

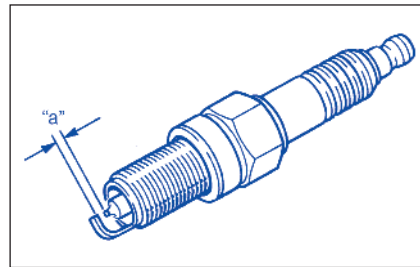
واسکازین گیربکس دستی

موقع اضافه کردن واسکازین، از واسکازین با ویسکوسیته و درجه مناسب به شکل نشان داده شده در جدول زیر استفاده نمایید.  
قویاً توصیه می کنیم که از روغن های زیر استفاده کنید:

“۸۰-۷۵W SUZUKI GEAR OIL”

واسکازین گیربکس دستی (APIGL-4)

75W-80, 75W-85, 75W-90							
C -30	-20	-10	0	10	20	30	40
F -22	-4	14	32	50	68	86	104



فاصله a شمع K16HPR-U11/SILFRA611  
1.0-1.1 mm (0.039-0.043 in.)



احتیاط

هنگام تعویض شمعها شما می بایست از شمع با برند تجاری و نوع مشخص شده برای خودروی خود استفاده نمایید. برای شمعهای معین به بخش «مشخصات» در انتهای این کتابچه مراجعه نمایید. اگر شما علاقمند به استفاده از شمع با برند تجاری متفاوتی از آنچه که برای خودروی شما تعیین شده است می باشید با نمایندگی های مجاز منتخب سوزوکی کیزاشی\* تماس بگیرید.

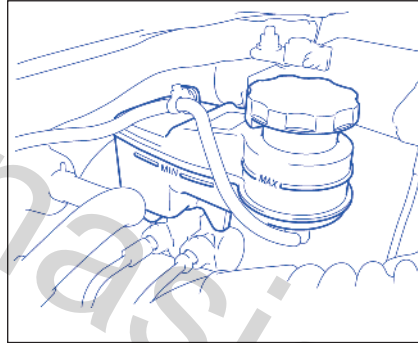
\*جهت اطلاع از آخرین وضعیت بروزآوری شده نمایندگی های مجاز منتخب سوزوکی کیزاشی به صفحه ۲۱۰ و سایت اینترنتی [www.isaco.ir](http://www.isaco.ir) مراجعه نمایید.



## پدال کلاچ

واسکازین گیربکس (CVT) (در صورت نصب در خودرو شما)  
 واسکازین مناسب  
 از واسکازین CVT سوزوکی CVT FLUID GREEN یا ۱-V-Shell GREEN استفاده کنید.

## کنترل میزان واسکازین



## احتیاط

بعد از رانندگی با خودرو، دمای واسکازین ممکن است آنقدر بالا باشد که باعث سوختگی شود. تا خنک شدن کامل آن صبر کنید.

## توجه

از قطعات اصل سوزوکی استفاده کنید تا مانع نشستی روغن شوید.

## توجه

رانندگی با واسکازین خیلی کم یا خیلی زیاد می تواند سبب لطمه به گیربکس شود. باید در دمای معمول کارکرد میزان واسکازین CVT را چک کنید.

## تعویض واسکازین

از آنجایی که رویه، مواد و ابزارهای خاصی لازم هستند، توصیه می شود که این کار را به نمایندگی مجاز منتخب سوزوکی کیزاشی\* محول نمایید.

پدال کلاچ را از نظر عملکرد نرم و روان و سطح روغن کلاچ را هر چند وقت یکبار کنترل نمایید. اگر هنگامی که پدال کلاچ را تا انتها فشار می دهید سختی احساس کردید کلاچ را جهت بازرسی نزد نمایندگی های مجاز منتخب سوزوکی کیزاشی\* ببرید.

اگر سطح روغن کلاچ در نزدیکی MIN می باشد، آنرا تا خط MAX با روغن J SAE ۱۷۰۳ و یا روغن ترمز DOT3 پر کنید.

## برای چک کردن سطح واسکازین

(۱) برای گرم کردن واسکازین CVT، خودرو را روشن کرده و حرکت کنید یا بگذارید موتور درجا کار کند تا نشانگر درجه دمای معمول کارکرد را نشان دهد.  
 (۲) برای ده دقیقه یا بیشتر رانندگی کنید.

## توجه

استفاده از واسکازین غیر مناسب ممکن است به CVT خودرو شما لطمه وارد کند.

\* جهت اطلاع از آخرین وضعیت بروزآوری شده نمایندگی های مجاز منتخب سوزوکی کیزاشی به صفحه ۳۱۰ و سایت اینترنتی [www.isaco.ir](http://www.isaco.ir) مراجعه نمایید.

۵) گیج چک کننده واسکازین CVT به رنگ قرمز یا نارنجی است تا تشخیص آن آسان باشد. میله را برداشته، آن را پاک کرده، و آن را سر جای خود گذارید تا اینکه کلاهک در جای خود قرار گیرد. آنگاه آن را بیرون کشید.

۶) هر دو طرف گیج را چک کنید و کم ترین میزان را بخوانید. میزان مایع باید بین دو علامت روی قسمت "HOT" گیج باشد.

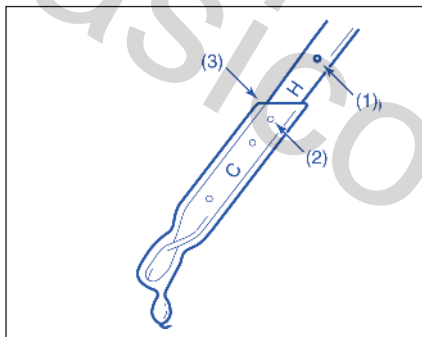
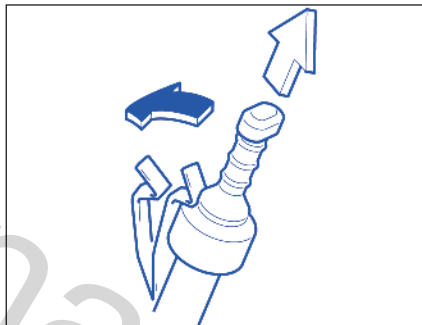
### توجه

بعد از چک کردن و اضافه کردن روغن، اطمینان حاصل نمایید که گیج را بطور محکم در جای خود قرار داده اید.

### کنترل خراب شدن یا تعویض واسکازین

از آنجایی که رویه، مواد و ابزارهای خاص برای چک کردن خراب شدن روغن CVT یا تعویض آن لازم است، توصیه می شود که این کار را به نمایندگی مجاز منتخب سوزوکی کیزاشی\* محول نمایید.

\* جهت اطلاع از آخرین وضعیت بروزآوری شده نمایندگیهای مجاز منتخب سوزوکی کیزاشی به صفحه ۲۱۰ و سایت اینترنتی [www.isaco.ir](http://www.isaco.ir) مراجعه نمایید.



- (۱) پر
- (۲) کم
- (۳) پایین ترین نقطه - میزان مایع

### تذکر

اگر خودرو را به مدت طولانی با سرعت زیاد رانده اید یا اگر در ترافیک شهر در هوای گرم رانندگی کرده اید میزان واسکازین را کنترل نکنید. صبر کنید که واسکازین خنک شود (حدود ۳۰ دقیقه) چرا که در غیر اینصورت میزان واسکازین نشان داده شده ممکن است صحیح نباشد. خودرو خود را بر سطح تراز پارک کنید.

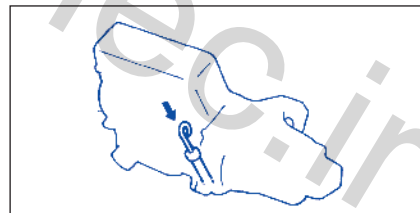
۳) ترمز دستی را بکشید و آنگاه موتور را در وضعیت "P" (پارک) استارت کنید. بگذارید برای دو دقیقه درجا کار کند. در موقع کنترل سطح واسکازین موتور بایستی همچنان کار کند.

۴) در حالی که پایتان روی پدال ترمز است، دسته دنده را روی هر دنده حرکت دهید برای حدود سه ثانیه در هر دنده نگاه دارید. آنگاه به وضعیت "P" (پارک) برگردید.

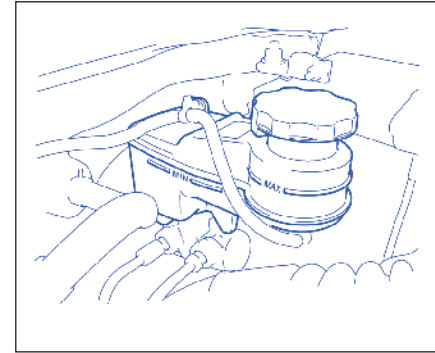


### هشدار

موقع حرکت دادن دسته دنده اطمینان حاصل کنید که پدال ترمز را کاملاً فشار داده اید در غیر اینصورت ممکن است خودرو ناگهان حرکت کند.



ترمزها  
روغن ترمز



سطح روغن ترمز را با نگاه کردن به مخزن روغن در درون محفظه موتور کنترل کنید که سطح روغن بین خطوط "MIN" و "MAX" قرار داشته باشد. مخزن را تا خط "MAX" با روغن ترمز DOT۳ پر کنید.



اخطار

عدم رعایت راهنمایی های زیر می تواند منجر به آسیب های شخصی و یا خرابی جدی سیستم ترمز گردد:

- اگر سطح روغن ترمز به زیر سطح معین شده افت نماید، چراغ اخطار قرمز بر روی صفحه نمایشگر داشبورد روشن می گردد. (موتور می بایست در هنگام درگیری کامل ترمز دستی کار کند) با روشن شدن چراغ، به سرعت از نمایندگی های مجاز منتخب سوزوکی کیزاشی\* برای بازرسی سیستم ترمز کمک بگیرید.

- کاهش سریع روغن ترمز، نشان دهنده وجود نشستی در سیستم ترمز می باشد و می بایست به سرعت توسط نمایندگی های مجاز منتخب سوزوکی کیزاشی\* مورد بازرسی قرار گیرد.
- روغن ترمز می تواند به چشمان شما و سطوح رنگ شده آسیب بزند. هنگام پرکردن مخزن روغن ترمز احتیاط نمایید.

از هیچ روغن ترمز دیگری به جز DOT 3 یا SAEJ ۱۷۰۳ استفاده نکنید. از روغن ترمزی که در ظروف قدیم یا سرباز قرار دارند استفاده نکنید. این یک اصل است که ذرات خارجی و یا سایر مایعات دور از مخزن ترمز نگه داشته شوند.

\*جهت اطلاع از آخرین وضعیت بروزآوری شده نمایندگی های مجاز منتخب سوزوکی کیزاشی به صفحه ۲۱۰ و سایت اینترنتی [www.isaco.ir](http://www.isaco.ir) مراجعه نمایید.



اخطار

روغن ترمز در صورت بلعیده شدن مضر یا کشنده می باشد و در صورت تماس با پوست و یا چشمان مضر می باشد. اگر روغن ترمز بلعیده شود شخص را مجبور به استفراغ ننمایید سریعاً با مرکز کنترل سموم و یا پزشک تماس بگیرید. اگر روغن ترمز وارد چشم شود چشم را با آب بشویید و توصیه های پزشکی را رعایت نمایید



هشدار

روغن ترمز باید مطابق با جدول نگهداری عوض شود. از نماینده سوزوکی بخواهید که روغن ترمز را برایتان عوض کند.

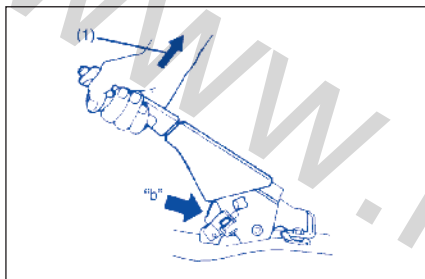
تذکر:

برای ترمزهای دیسکی، با سائیده شدن لنت ها انتظار کاهش تدریجی سطح روغن وجود دارد.

پدال ترمز

توقف پدال ترمز را در ارتفاع مشخص و بدون احساس «چوب شدگی» در هنگامی که آن را فشار می دهید کنترل کنید. اگر چنین نیست خود را جهت بازرسی سیستم ترمز نزد نمایندگی های مجاز منتخب سوزوکی کیزاشی\* ببرید. اگر شما به نظر ارتفاع پدال ترمز شک دارید آن را کنترل کنید

### ترمز دستی



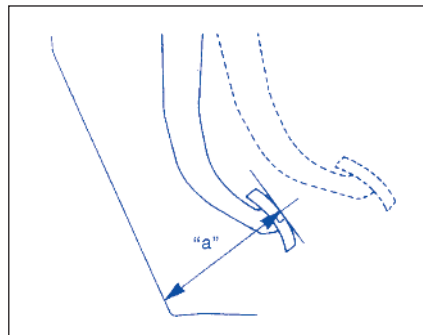
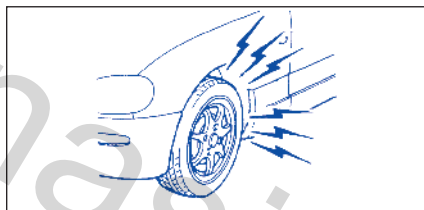
مشخصات دنده ضامن «th o b - th v»  
نیروی کشش اهرم (۲۰ kg.bs۴۴۱) N۲۰۰

تنظیم صحیح ترمز دستی را با شمارش تعداد کلیک های ایجاد شده توسط دندانه های ضامن در حالیکه شما اهرم ترمز دستی را به آرامی تا نقطه کامل درگیری می کشید، کنترل نمایید. اهرم ترمز دستی می بایست بین دندانه های ضامن مشخص توقف نموده و چرخ های عقب می بایست محکم قفل شوند. اگر ترمز دستی به نحو مطلوبی تنظیم نشده و یا اینکه ترمز پس از آزاد شدن کامل اهرم ترمز دستی آزاد نشده باشد جهت بازرسی ترمز دستی و یا تنظیم آن به نمایندگی های مجاز منتخب سوزوکی کیزاشی\* مراجعه نمایید.

\* جهت اطلاع از آخرین وضعیت بروآوری شده نمایندگی های مجاز منتخب سوزوکی کیزاشی به صفحه ۲۱۰ و سایت اینترنتی [www.isaco.ir](http://www.isaco.ir) مراجعه نمایید.

### تذکر:

هنگام اندازه گیری فاصله بین پدال ترمز و سینی داشبورد، اطمینان حاصل نمایید که این اندازه شامل موکت کف یا لاستیک روی سینی داشبورد نمی باشد.



حداقل فاصله پدال و دیواره a: ۷۳ mm (۲,۳ inch)

ضمن اینکه موتور روشن است، فاصله بین پدال ترمز و دیواره سینی داشبورد را در هنگامی که پدال با نیروی تقریبی ۳۰۰ N (۶۶ lbs.۳۰ kg) فشار داده است، اندازه بگیرید. حداقل فاصله مورد نیاز نشان داده شده است. از آنجاییکه سیستم ترمز خودروی شما، خود تنظیم شونده می باشد، نیازی به تنظیم پدال ترمز نیست. اگر فاصله پدال اندازه گیری شده با سینی داشبورد، کمتر از حداقل فاصله مورد نیاز می باشد، خودرو را جهت بازرسی نزد نمایندگی های مجاز منتخب سوزوکی کیزاشی\* ببرید.



### اخطار

اگر شما هریک از مشکلات زیر را در مواجهه با سیستم ترمز خودروی خود تجربه نمودید، خودرو را جهت بازرسی سریع نزد نمایندگی های مجاز منتخب سوزوکی کیزاشی\* ببرید.

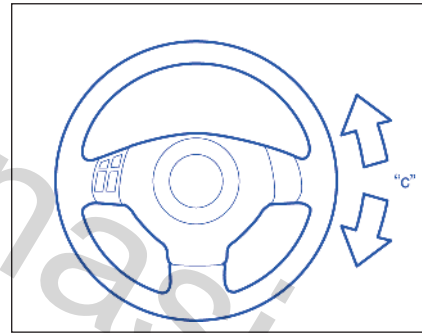
- کارایی ضعیف ترمزی
- ترمز گیری ناجور (ترمز ها بر روی همه چرخها یکسان عمل نمی کنند)
- بازی بیش از اندازه پدال
- کشیدن ترمز
- صدای بیش از اندازه

ارتعاش پدال (ارتعاش پدال در هنگام فشار دادن)

لنت و دیسک ترمز

حداقل ضخامت		محل ترمز
لنت ترمز	دیسک ترمز	
۲/۰ میلی متر (۰/۰۷ اینچ)	۲۴/۰ میلی متر (۰/۹ اینچ)	چرخ های جلو
۱/۵ میلی متر (۰/۰۶ اینچ)	۱۱/۰ میلی متر (۰/۴ اینچ)	چرخ های عقب

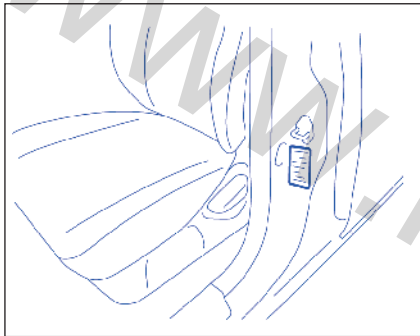
فرمان



بازی (خلاصی) غربیلک فرمان «C»  
0-30 mm (0-1.2 inch)

میزان خلاصی غربیلک فرمان را با چرخش تدریجی آن از چپ به راست و اندازه گیری حرکت آن قبل از آنکه احساس مقاومت اندکی نمایید، کنترل کنید. این خلاص می بایست در محدوده مقادیر مشخص شده باشد. کنترل نمایید که غربیلک فرمان را به آسانی و به نرمی بدون تلق تلق تا انتهای مسیر به سمت چپ یا راست در حالیکه در فضای باز و به آرامی رانندگی می کنید، بچرخانید. اگر مقدار خلاص فرمان خارج از مقادیر مشخص شده بود و یا به مشکل دیگری برخورد کردید، آنرا جهت بازرسی به نمایندگی های مجاز منتخب سوزوکی کیزاشی\* ببرید.

لاستیکها



مشخصات فشار باد لاستیک های جلو و عقب بر روی برجسب اطلاعات لاستیک فهرست شده است. هر دو لاستیک جلو و عقب می بایست دارای فشار باد مشخص باشند. توجه داشته باشید که مقادیر برای لاستیک زاپاس بکار نمی رود.

\*جهت اطلاع از آخرین وضعیت بروزآوری شده نمایندگی های مجاز منتخب سوزوکی کیزاشی به صفحه ۲۱۰ و سایت اینترنتی [www.isaco.ir](http://www.isaco.ir) مراجعه نمایید.



**اخطار**

برخورد با لبه پیاده رو ها و رانندگی بر روی تخته سنگ می تواند باعث آسیب دیدگی لاستیک ها شده و بر تنظیم چرخ ها تاثیر گذارد. اطمینان حاصل نمایید که چرخ ها به صورت دوره ای توسط نمایندگی های مجاز منتخب سوزوکی کیزاشی\* کنترل می گردد.

۴) شل بودن مهره های چرخ را کنترل نمایید.

۵) کنترل کنید که میخ، سنگریزه یا سایر اشیاء چسبیده در داخل لاستیک نباشند.

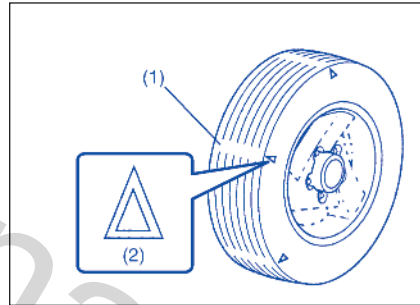


**اخطار**

• لاستیک های خودروی سوزوکی شما از نوع و سایز مشابه هستند. مهم است که از فرمان پذیری خودروی خود مطمئن باشید. هرگز لاستیک با سایز و نوع متفاوت را به صورت مختلط برای چهار چرخ مورد استفاده قرار ندهید. سایز و نوع لاستیک های به کار رفته می بایست همان باشد که سوزوکی به عنوان استاندارد و یا تجهیزات اختیاری مورد تایید قرار داده است.

• تعویض رینگ و لاستیک خودرو با رینگ و لاستیک های موجود در بازار به میزان زیادی فرمان پذیری و مشخصه های رفتاری خودروی شما را تحت تاثیر قرار می دهد.

• بنابراین فقط از رینگ و لاستیک و تجهیزات اختیاری استاندارد مورد تایید سوزوکی استفاده نمایید.



۱- شاخص سائیدگی لاستیک

۲- علامت محل شاخص

۲) کنترل نمایید که عمق شیار عاج لاستیک بیش از (۰.۶ in) ۱.۶ mm باشد. جهت کمک به کنترل این آیتم، لاستیک ها به شاخص سائیدگی آج لاستیک مجهز شده اند. هنگامی که شاخص بر روی سطح آج لاستیک آشکار گردد، عمق باقیمانده آج در حدود (۰.۶ in) ۱.۶ mm یا کمتر بوده و تاثیر می بایست تعویض گردد.

۳) سایش غیر عادی، ترک و صدمه دیدگی لاستیک را کنترل نمایید. تایلر دارای ترک یا هر صدمه دیدگی دیگر، می بایست تعویض گردد. اگر اثری از سائیدگی غیر عادی در تایلر مشاهده گردد، آنها را جهت بازرسی نزد نمایندگی های مجاز منتخب سوزوکی کیزاشی\* بدهید.

\* جهت اطلاع از آخرین وضعیت بروزآوری شده نمایندگی های مجاز منتخب سوزوکی کیزاشی به صفحه ۲۱۰ و سایت اینترنتی [www.isaco.ir](http://www.isaco.ir) مراجعه نمایید.

**بازرسی لاستیک**

لاستیک های خودرو را حداقل یکبار در ماه با پیروی از دستورات کنترلی زیر بازرسی نمایید. ۱) فشار زیاد تایر را بوسیله یک درجه باد اندازه گیری نمایید. در صورت لزوم، فشار را تنظیم نمایید. همچنین بخاطر داشته باشید که لاستیک زاپاس را کنترل نمایید.



**اخطار**

• فشار باد لاستیک در هنگامی که تایرها سرد می باشند، می بایست کنترل گردند و در غیر اینصورت قرائت صحیحی به دست نخواهد آمد. • فشار باد شدن را گاهی در هنگام باد شدن تدریجی لاستیک تارسیدن به فشار معین کنترل نمایید.

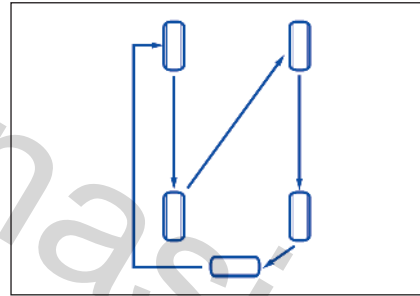
• هرگز لاستیک ها را کمتر یا بیشتر از حد معین باد نکنید کم شدن باد لاستیک ها می تواند باعث ایجاد علائم و ویژگی های غیر عادی شده و یا می تواند باعث لغزش طوقه و دیواره لاستیک گردد که این امر منجر به تصادف یا خرابی لاستیک یا طوقه می شود. باد شدن بیش از حد لاستیک می تواند باعث ترکیدن لاستیک شده که منجر به آسیب دیدن شخصی می گردد و همچنین می تواند باعث ایجاد علائم و ویژگی های غیر عادی شده که این امر می تواند منجر به تصادف گردد.



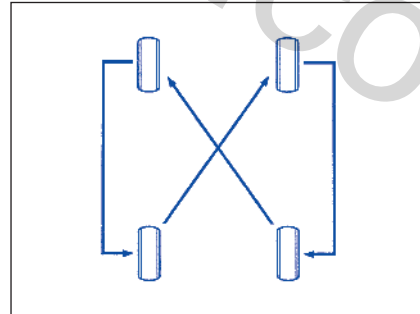
### احتیاط

تعویض لاستیک های اصلی با لاستیک های با سایز متفاوت ممکن است منجر به بروز خطا در سرعت سنج یا کیلومتر شمار گردد. قبل از خرید و تعویض لاستیک هایی که دارای سایز متفاوت از سایز لاستیک های اصلی می باشند، با نمایندگی های مجاز منتخب سوزوکی کیزاشی\* مشورت نمایید.

### جابجایی لاستیک جابجایی ۵ لاستیک



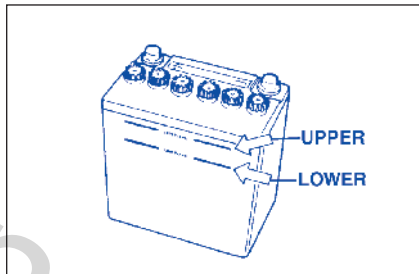
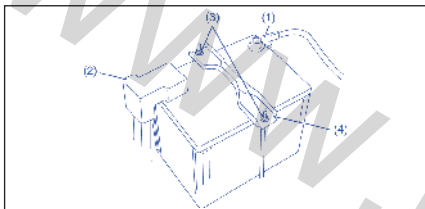
### جابجایی ۴ لاستیک



به منظور جلوگیری از سایش ناجور لاستیک و افزایش عمر آن، لاستیکها را همانطور که نشان داده شده بچرخانید. لاستیک ها می بایست هر ۱۰۰۰۰km (۶۰۰۰ miles) جابجا شوند. پس از جابجایی فشار باد لاستیک های جلو و عقب را مطابق با مشخصات فهرست شده بر روی برچسب اطلاعات خود تنظیم نمایید.

\*جهت اطلاع از آخرین وضعیت بروزآوری شده نمایندگی های مجاز منتخب سوزوکی کیزاشی به صفحه ۲۱۰ و سایت اینترنتی [www.isaco.ir](http://www.isaco.ir) مراجعه نمایید.

تعویض باتری



اخطار

• باتری‌ها گاز هیدروژن قابل اشتعال تولید می‌نمایند. شعله و جرقه را دور از باتری نگه دارید در غیر اینصورت ممکن است انفجار رخ دهد. در هنگام کار در مجاورت باتری هرگز سیگار نکشید.

• هنگام کنترل و سرویس باتری، کابل منفی باتری را قطع نمایید. دقت نمایید که به اشیاء فلزی اجازه تماس همزمان با باتری و بدنه را ندهید زیرا باعث اتصال کوتاه می‌گردد.

• به منظور پرهیز از آسیب رساندن به خودرو یا باتری، از دستورالعمل‌های باتری به باتری در بخش سرویس اضطراری در این کتابچه راهنما در صورتی که نیاز به انجام باتری به باتری برای روشن کردن خودروی خود دارید استفاده نمایید.

جهت بیرون آوردن باتری:  
 (۱) کابل منفی (۱) را جدا نمایید  
 (۲) کابل مثبت (۲) را جدا نمایید  
 (۳) مهره نگهدارنده (۳) و سپس نگارنده (۴) را بیرون آورید  
 (۴) باتری را خارج کنید

جهت نصب باتری:

(۱) باتری را با روش برعکس آنچه برای خارج نمودن باتری بیان شده نصب نمایید.  
 (۲) مهره‌های نگه دارنده و کابل‌های باتری را به طور محکم سفت نمایید.

تذکر:

هنگامی که باتری جدا می‌شود، تعدادی از توابع خودرو به مقدار اولیه باز خواهد گشت و یا غیر فعال خواهد شد.  
 این توابع پس از اتصال مجدد به باتری نیاز به RESET شدن خواهد داشت.

برای باتری‌های بدون نیاز به نگهداری (نوع بدون درپوش)، شما نیازی به اضافه نمودن آب باتری ندارید. برای باتری‌هایی که نیاز به پرکردن آب مقطر دارند و دارای درپوش جهت افزودن آب باتری می‌باشد سطح محلول می‌بایست همیشه بین خطوط "UPPER" و "LOWER" نگاه داشته شود. اگر سطح محلول به کمتر از خط "LOWER" برسد، تا خط "UPPER" آب مقطر اضافه نمایید. شما می‌بایست به صورت دوره ای، باتری، ترمینال‌های باتری و براکت نگه دارنده باتری را برای زنگ زدگی کنترل نمایید. زنگ زدگی را با استفاده از برس سیمی و مخلوط آمونیاک و آب و یا مخلوط جوش شیرین و آب تمیز نمایید. پس از پاک کردن زنگ، آن را با آب تمیز بشویید.  
 اگر با خودروی خود بیش از یک ماه رانندگی نمی‌کنید، کابل‌های باتری را از ترمینال منفی باتری جدا نموده تا از تخلیه آن جلوگیری شود.

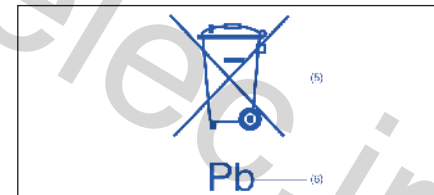




### اخطار

باتری حاوی مواد سمی شامل اسید سولفوریک و سرب می باشد. این مواد به صورت بالقوه دارای اثرات منفی برای محیط زیست و سلامت انسان ها می باشد. باتری کار کرده می بایست بر اساس قوانین محلی معدوم و یا بازیافت شوند و نباید در سطل آشغال خانگی دور انداخته شوند. اطمینان حاصل نمایید که قسمت فوقانی باتری را در هنگام خارج نمودن آن از خودرو کج نکنید در غیر اینصورت اسید سولفوریک خارج شده ممکن است به شما آسیب برساند.

### برچسب باتری:



۵) علامت سطل آشغال ضربدر خورده

۶) علامت شیمیایی سرب «Pb»

علامت سطل آشغال چراغدار ضربدر خورده(۵) نشان می دهد که باتری فرسوده می بایست در محلی جدا از سطل آشغال های خانگی قرار داده شود. علامت شیمیایی «Pb» نشان می دهد که باتری بیش از ۰.۰۰۴٪ سرب دارد. با اطمینان از اینکه باتری فرسوده به نحو شایسته ای بالقوه منفی برای سلامت انسان و محیط زیست که در نتیجه برخورد نامناسب با باتری می باشد، جلوگیری خواهید نمود. بازیافت مواد باتری به حفظ منابع طبیعی کمک می نماید. به منظور اطلاع از جزئیات بیشتر در خصوص معدوم نمودن یا بازیافت باتری فرسوده با نمایندگی های مجاز منتخب سوزوکی کیزاشی\* تماس بگیرید.

### فیوزها

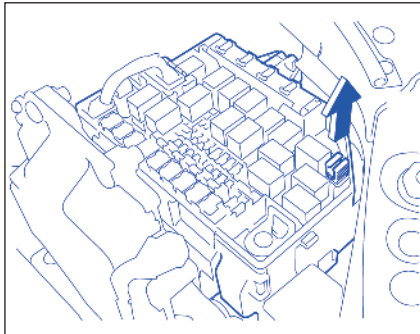
خودرو شما دارای سه نوع فیوز به شرح زیر می باشد:

**فیوز اصلی:** فیوز اصلی جریان برق را مستقیماً از باتری می گیرد.

**فیوز های اولیه:** این فیوزها بین فیوز اصلی و فیوز های فرعی قرار داشته و برای بار الکتریکی گروهی مورد استفاده قرار می گیرد.

**فیوز های فرعی:** این فیوز ها جهت جریان برق برای هر دستگاه خاص به صورت مستقل به کار می رود.

برای برداشتن فیوز، از پولر فیوز موجود در جعبه فیوز استفاده نمایید.

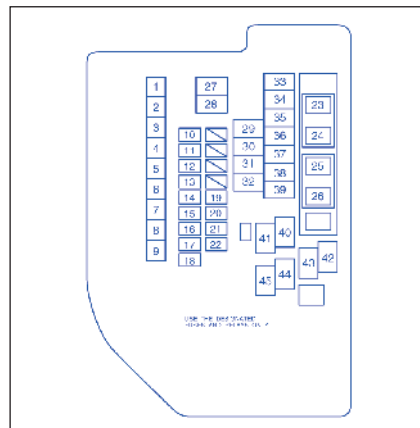


\* جهت اطلاع از آخرین وضعیت بروزآوری شده نمایندگی های مجاز منتخب سوزوکی کیزاشی به صفحه ۲۱۰ و سایت اینترنتی [www.isaco.ir](http://www.isaco.ir) مراجعه نمایید.

۲۶	۱۰A	بوق
۲۷	-	خالی
۲۸	-	رله نور پایین چراغ جلو (راست)
۲۹	-	رله نور بالا چراغ جلو
۳۰	-	خالی
۳۱	-	رله مه عقب
۳۲	-	رله کمپرسور کولر
۳۳	-	رله مه شکن عقب
۳۴	-	خالی
۳۵	-	رله ۲ برف پاک کن شیشه جلو
۳۶	-	خالی
۳۷	-	رله ۱ برف پاک کن شیشه جلو
۳۸	-	رله موتور استارت
۳۹	-	رله پمپ سوخت
۴۰	-	رله ۳ پروانه
۴۱	-	رله ۱ پروانه
۴۲	-	رله گرم کن آینه بغل
۴۳	-	رله ۲ پروانه
۴۴	-	رله اصلی
۴۵	-	رله ساسات موتور

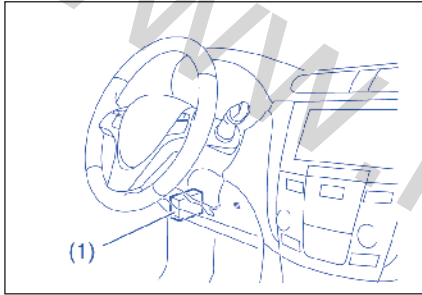
۷	۰.۰A	مدول کنترل استارت بدون کلید
۸	۰.۰A	پنجره برقی، صندلی برقی
۹	۰.۰A	فن
۱۰	۱۰.۰A	کمپرسور کولر
۱۱	۱۰A	گرم کن آینه بغل
۱۲	۱۰A	ساسات موتور
۱۳	۳۰A	مه شکن عقب
۱۴	۳۰A	شستشوگر چراغ جلو
۱۵	۷.۵A	چراغ جلو
۱۶	۲۰A	سوخت پاشی
۱۷	۲۵A	مدول کنترل ESP
۱۸	۲۵A	پشتیبان
۱۹	۱۰A	نور پایین چراغ جلو(چپ)
۲۰	۱۰A	نور پایین چراغ جلو(راست)
۲۱	۱۰A	نور بالا چراغ جلو (چپ)
۲۲	۱۰A	نور پایین چراغ جلو (راست)
۲۳	۱۰A	CVT
۲۴	۲۰A	مه شکن جلو
۲۵	۱۰A	سنسور O۲ بخاری

فیوزهای موجود در محفظه موتور

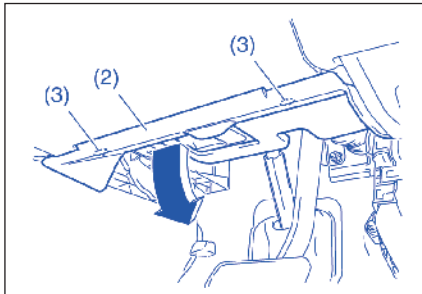


شماره	آمپر	نام فیوز
۱	۰.۰A	سوئیچ موتور
۲	۳۰A	پروانه کنکی
۳	۳۰A	پروانه اصلی
۴	۳۰A	موتور استارت
۵	۴۰A	چراغ
۶	۴۰A	مدول کنترل ESP

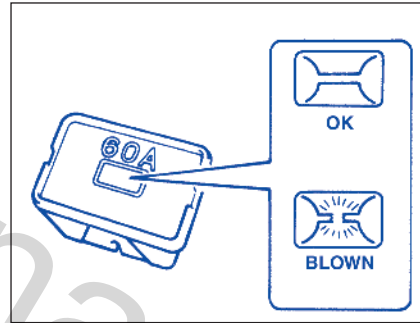
فیوزهای زیر داشبورد  
طرف راننده



(۱) جعبه فیوز طرف راننده



(۲) زیر داشبورد  
(۳) گیره ها



**هشدار**

اگر فیوز اصلی یا یک فیوز اولیه بسوزد، از نماینده مجاز سوزوکی بخواهید که خودرو شمارا بازرسی نماید. همیشه از فیوز یک اصل سوزوکی استفاده کنید. هیچ گاه از جایگزینی مثل یک سیم حتی بطور موقت استفاده نکنید، در غیر اینصورت احتمال خسارت برقی شدید و آتش سوزی وجود دارد.

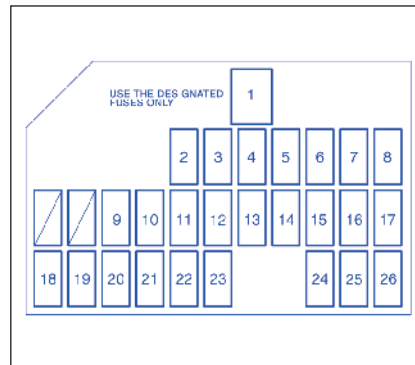
فیوز اصلی، فیوزهای اولیه و بعضی از فیوزهای فرعی در محفظه موتور قرار دارند. اگر فیوز اصلی بسوزد، هیچ وسیله برقی کار نخواهد کرد. اگر فیوز اولیه بپرد، هیچ قطعه مرتبط با گروه بار الکتریکی کار نخواهد کرد. در هنگام تعویض یک فیوز اصلی، فیوز اولیه یا یک فیوز جداگانه فقط از فیوزهای اریجینال سوزوکی استفاده کنید. برای برداشتن فیوز، از پولر فیوزی که در جعبه فیوز است استفاده کنید. آمپر هر فیوز در پشت در جعبه فیوز نشان داده شده است.

**توجه**

موقع برداشتن پوشش زیر داشبورد دقت نمایید تا به سیم کشی نصب شده بر آن صدمه ای وارد نکنید. اگر سیم کشی صدمه بیند، چراغ های جا پایی کار نخواهند کرد.

IGI SIG		۱۱
خالی		۱۲
سنجه		۱۳
چراغ پشت-عقب		۱۴
ایریگ		۱۵
قفل فرمان		۱۶
BCM		۱۷
دریچه آفتابگیر سقفی		۱۸
چراغ مه شکن عقب		۱۹
چراغ عقب		۲۰
چراغ ترمز		۲۱
خطر		۲۲
پنجره برقی جلو (چپ)		۲۳
راديو		۲۴
چراغ سقفی		۲۵
قفل در		۲۶

برخی فیوزها زیر داشبور طرف راننده قرار گرفته اند. برای دسترسی به این فیوزها، پوشش زیر داشبورد را کشیده تا گیره آن را آزاد کنید و آنگاه پوشش زیر را بردارید. آمپر هر فیوز بر بالای پوشش زیر نشان داده شده است.

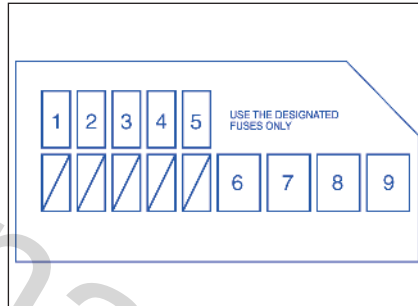
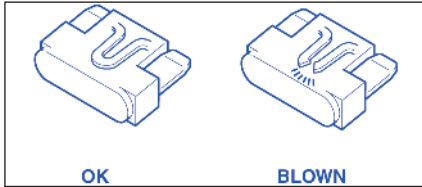


شماره	آمپر	نام فیوز
۱		پنجره برقی
۲		موتور شستشوی شیشه جلو
۳		بخاری صندلی
۴		موتور برف پاک کن شیشه جلو
۵		SIG IGY
۶		کویل احتراق
۷		یدیکی ۲
۸		یدیکی
۹		مدول کنترل ESP
۱۰		کنترل خودکار سرعت

برخی فیوزها زیر داشبورد طرف سرنشین قرار گرفته اند. دو پیچ و پوشش زیر داشبورد را بردارید. آمپر هر فیوز بر بالای پوشش زیر داشبورد نشان داده شده است.

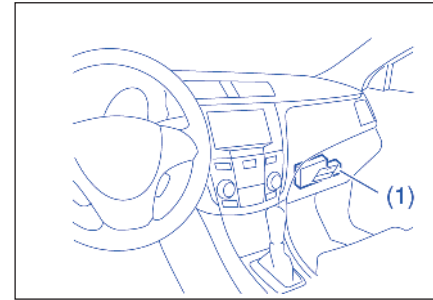
**توجه**

موقع برداشتن پوشش زیر داشبورد دقت نمایید تا به سیم کشی نصب شده بر آن صدمه ای وارد نکنید. اگر سیم کشی صدمه ببیند، چراغ های جا پایی کار نخواهند کرد.

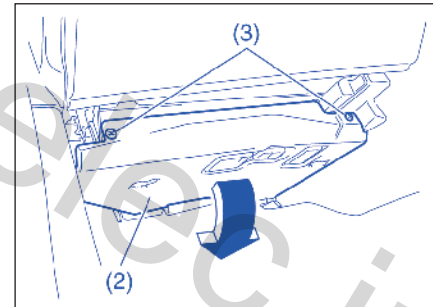


شماره	آمپر	نام فیوز
۱		پنجره برقی عقب- راست
۲		پنجره برقی عقب- چپ
۳		پنجره برقی جلو- راست
۴		....
۵		فن باتری
۶		سیستم صوتی
۷		صندلی برقی راست
۸		صندلی برقی چپ
۹		خالی

طرف سرنشین جلو (شاگرد)



(۱) جعبه فیوز طرف سرنشین



(۲) پوشش زیر داشبورد  
(۳) پیچ

### تنظیم چراغ‌های جلو

از آنجایی که رویه به خصوصی مورد نیاز است، ما توصیه می‌نماییم که خودرو را جهت تنظیم چراغ‌های جلو نزد نمایندگی‌های مجاز منتخب سوزوکی کیزاشی\* ببرید.

### توجه

- در فصل زمستان، قبل از راه انداختن شستشوی چراغ جلو، برف یا یخ را از گیره نازل در سپر جلو بردارید.
- برای جلوگیری از صدمه بخاطر یخ‌زدگی نازل شستشوگر چراغ جلو، از مایع شستشوگر خاص استفاده نمایید.



### اخطار

اطمینان حاصل نمایید که همیشه فیوز سوخته را با فیوز با آمپر مشابه تعویض می‌نمایید. هرگز از جایگزین‌هایی نظیر ورقه آلومینیوم یا سیم جهت تعویض استفاده نکنید. اگر فیوز را تعویض نمودید و فیوز جدید ظرف مدت کوتاهی بسوزد، خودرو ممکن است ایراد الکتریکی جدی داشته باشد. در این صورت خودرو را سریعاً نزد نمایندگی‌های مجاز منتخب سوزوکی کیزاشی\* ببرید.

### تذکر:

اطمینان حاصل نمایید که جعبه فیوز همیشه دارای فیوز یدکی می‌باشد.

\*جهت اطلاع از آخرین وضعیت بروزآوری شده نمایندگی‌های مجاز منتخب سوزوکی کیزاشی به صفحه ۲۱۰ و سایت اینترنتی [www.isaco.ir](http://www.isaco.ir) مراجعه نمایید.

تعویض لامپ



**اخطار**

لامپ ها درست پس از خاموش شدن می توانند برای سوزاندن انگشت های شما به اندازه کافی داغ باشند. این امر بویژه برای چراغ های هالوژن جلو باید مد نظر قرار گیرد. چراغ ها را هنگامی که به اندازه کافی خنک شدند، تعویض نمایید.



**احتیاط**

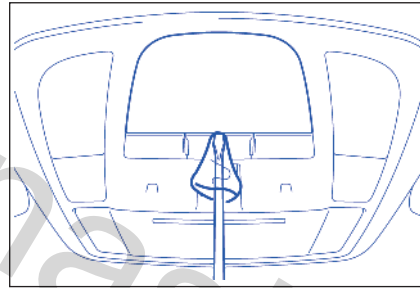
تعویض مکرر یک لامپ نشان می دهد که نیاز به بازرسی سیستم الکتریکی می باشد این امر می بایست توسط نمایندگان های مجاز منتخب سوزوکی کیزاشی\* صورت پذیرد.



**احتیاط**

- چربی های روی پوست دست شما ممکن است در هنگام روشن بودن لامپ، باعث گرم شدن بیش از اندازه آن و ترکیدن شود. لامپ نو را با دستمال تمیز بگیرید.
- لامپ های چراغ جلو با گاز هالوژن تحت فشار پر شده اند. این لامپ ها در صورت ضربه و یا افتادن می تواند بترکد و به شما آسیب بزنند. آنها را با احتیاط حمل نمایید.

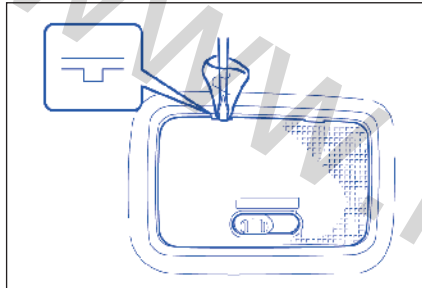
چراغ های داخلی مرکزی (در صورت تجهیز)



با استفاده از یک پیچ گوشتی سر تخت (دوسو) که با پارچه نرم مطابق شکل پوشانیده شده است، لنز را به پایین بکشید. جهت نصب آن، به آسانی آن را در جای خود قرار داده و فشار دهید.

لامپ را می توان به آسانی و با بیرون کشیدن آن بیرون آورد. هنگام تعویض لامپ اطمینان حاصل نمایید که فنر اتصال، لامپ را محکم در بر گرفته است.

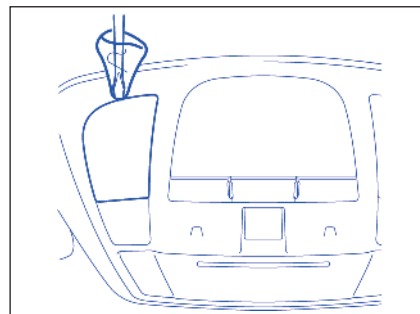
چراغ های داخلی عقب (در صورت تجهیز)



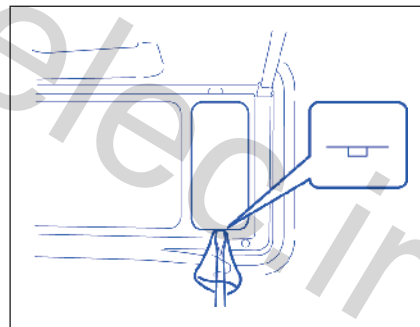
با استفاده از یک پیچ گوشتی سر تخت دو سو که با پارچه نرم مطابق شکل پوشانیده شده است، لنز را به پایین بکشید. جهت نصب آن، به آسانی آنرا سر جای خود قرار دهید.

\*جهت اطلاع از آخرین وضعیت بروزآوری شده نمایندگی های مجاز منتخب سوزوکی کیزاشی به صفحه ۲۱۰ و سایت اینترنتی [www.isaco.ir](http://www.isaco.ir) مراجعه نمایید.

## چراغ آینه آفتابگیر

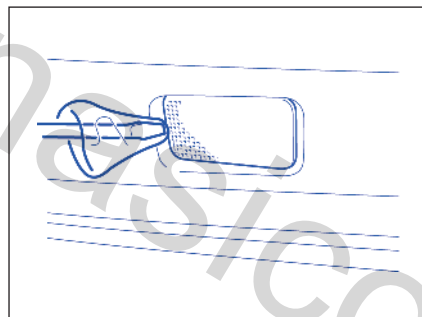


شیشه را با استفاده از پیچ گوهی دو سو پوشیده از یک پارچه نرم، طبق شکل، به بیرون بکشید. برای نصب آن خیلی ساده آن را به عقب فشار دهید.



چراغ را می توان خیلی ساده با بیرون کشیدن بردارید. موقع تعویض لامپ، اطمینان حاصل نمایید که فنرها چراغ را محکم نگاه داشته باشند.

## چراغ در



شیشه را با استفاده از پیچ گوهی دو سو پوشیده از یک پارچه نرم، مطابق شکل، به بیرون بکشید. برای نصب آن خیلی ساده آن را به عقب فشار دهید.

## چراغ های جلو

چراغ نور پایین

\* چراغ های نئون جلو

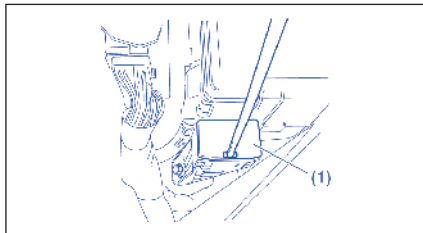
از آنجایی که رویه های خاصی لازم است توصیه می کنیم که خودرو خود را به نمایندگی مجاز منتخب سوزوکی کیزاشی ببرید.



### هشدار

هیچ گاه سعی نکنید که چراغ های نئون را خودتان عوض کنید در غیر اینصورت ممکن است در اثر مدار ولتاژ بالا در سیستم چراغ جلو دچار شوک شوید. همیشه از نمایندگی مجاز منتخب سوزوکی کیزاشی بخواهید که لامپ های نئون را عوض کند.

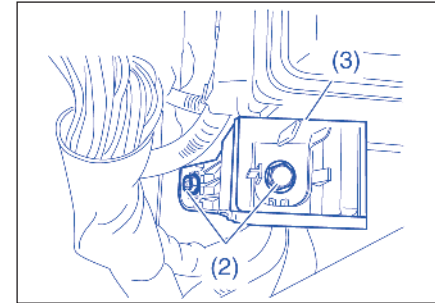
• چراغ های جلو هالوژن  
(۱) درب موتور را باز کنید.



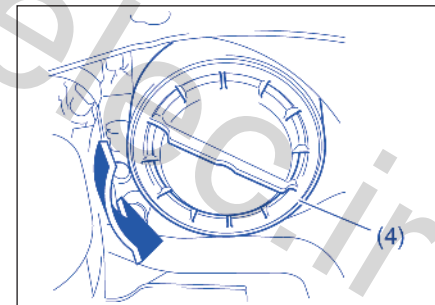
\* جهت اطلاع از آخرین وضعیت بروزآوری شده نمایندگی های مجاز منتخب سوزوکی کیزاشی به صفحه ۲۱۰ و سایت اینترنتی [www.isaco.ir](http://www.isaco.ir) مراجعه نمایید.



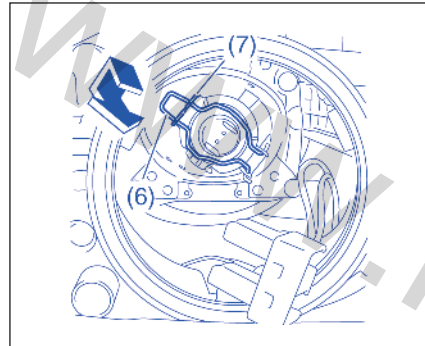
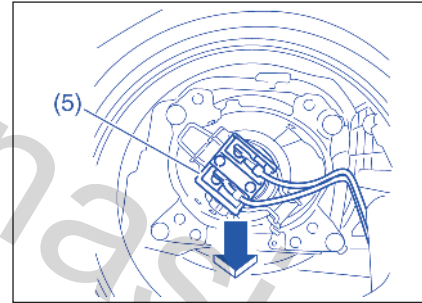
۲) کاور (۱) را با استفاده از یک پیچ گوشتی دو سو طبق شکل بلند کنید.



۳) پیچ ها (۲) را برداشته تا بتوانید بست (۳) را بردارید.



۴) کاور (۴) را در جهت عکس عقربه های ساعت بچرخانید و آن را بردارید.



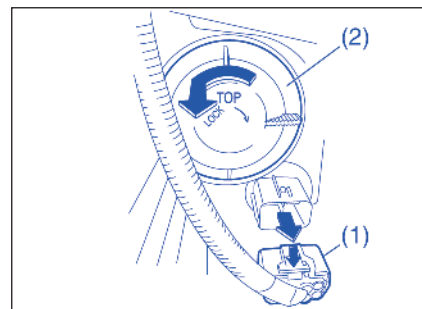
۵) کوپلر (۵) را قطع نمایید.

۶) ضامن (۶) را در جهت پیکان فشار دهید (به تصویر مراجعه نمایید) تا آن را از قلاب جدا کنید.

۷) لامپ را عوض کنید، آنگاه مراحل بالا را در جهت عکس انجام دهید تا نصب چراغ تمام شود.

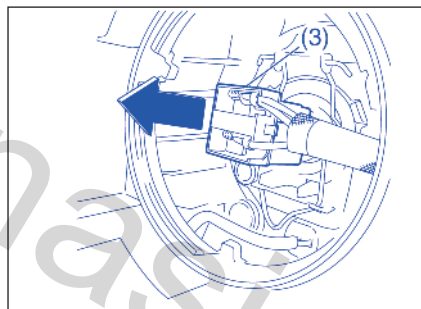
چراغ نور بالا

(۱) درب موتور را باز کنید.

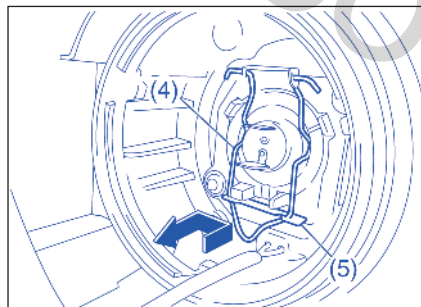


(۲) برای ایجاد فضای لازم برای انجام مراحل بعد، با فشردن زبانه، کوپلر (۱) را آزاد کنید.

(۳) کاور (۲) را در جهت عکس عقربه های ساعت بچرخانید و آن را بردارید.



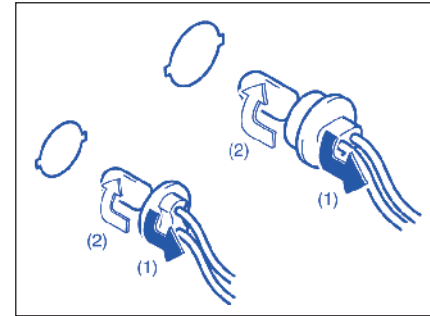
(۴) کوپلر (۳) را قطع نمایید.



(۵) ضامن (۴) را در جهت پیکان فشار دهید (به تصویر مراجعه نمایید) تا آن را از قلاب جدا کنید.

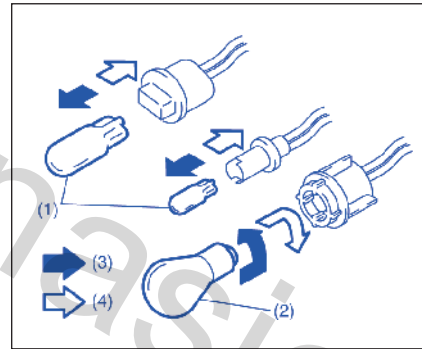
(۶) لامپ را عوض کنید، آنگاه مراحل بالا را در جهت عکس انجام دهید تا نصب چراغ تمام شود.

سایر چراغ‌های عمومی  
جالامپی



- (۱) بیرون آوردن  
(۲) نصب کردن

لامپ



- (۳) بیرون آوردن  
(۴) نصب کردن

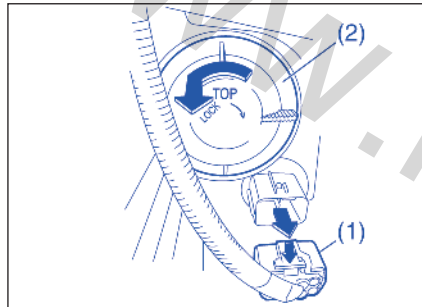
دو نوع لامپ وجود دارد: « نوع تمام شیشه ای»  
(۱) و « نوع شیشه ای فلزی» (۲)

جهت بیرون آوردن و نصب لامپ تمام شیشه ای  
(۱) به آسانی آنرا بیرون کشیده و یا فشار دهید.  
جهت بیرون آوردن لامپ نوع شیشه ای فلزی (۲)  
از جا لامپی، لامپ را به سمت داخل فشار داده و  
درخلاف جهت عقربه های ساعت بچرخانید. جهت  
نصب لامپ جدید آنرا فشار داده و در جهت عقربه  
های ساعت بچرخانید.

شما می توانید به لامپ و یا جا لامپی مطابق زیر  
دسترسی داشته باشید.

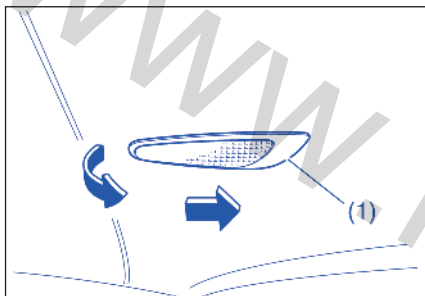
چراغ‌های راهنما جلو

- (۱) درب موتور را باز کنید.

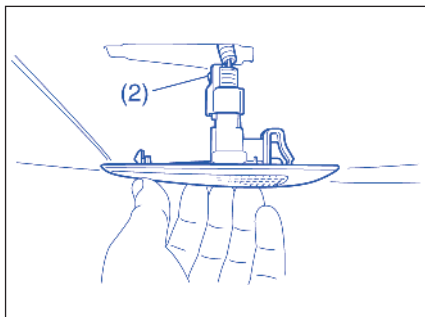


- (۲) برای ایجاد فضای لازم برای انجام مراحل  
بعد، با فشردن زبانه، کوپلر (۱) را آزاد کنید.

### چراغ‌های راهنما طرفین



(۱) در حالی که انتهای عقب چراغ راهنما (۱) را به طرف جلوی خودرو، طبق شکل، فشار می دهید آن را بیرون کشید.



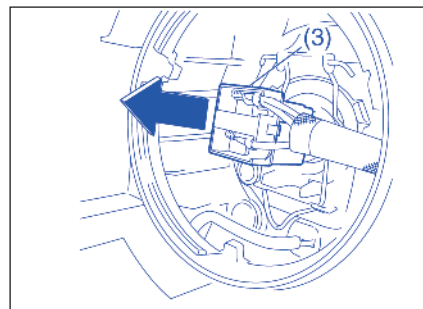
(۵) کابل (۴) را به طرف عقب خودرو بکشید تا بتوانید سرپیچ لامپ (۵) را از محل چراغ راهنما بردارید.

### تذکر:

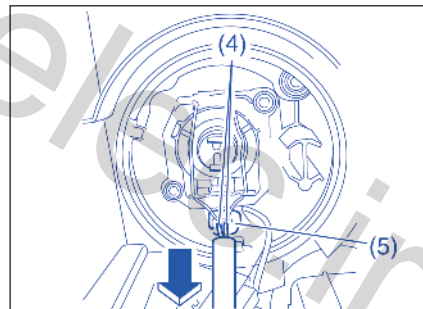
تنها با کشیدن کابل می توانید سرپیچ لامپ چراغ راهنما را بردارید، اما این روش نباید برای برداشتن سرپیچ های لامپ هیچ چراغ دیگری انجام شود.

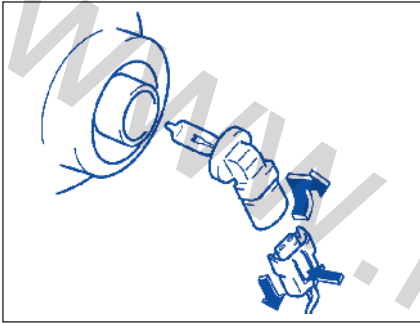
(۶) لامپ را عوض کنید، آنگاه مراحل فوق را در جهت عکس انجام دهید تا به حالت اولیه برگردد.

(۳) کاور (۲) را در جهت عکس عقربه های ساعت بچرخانید و آن را بردارید.

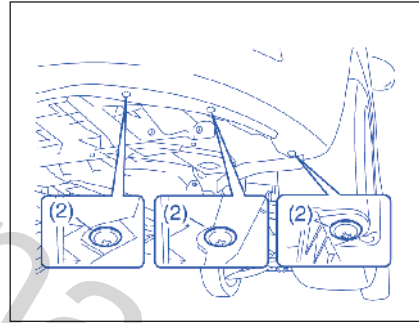


(۴) کوپلر (۳) را قطع نمایید.

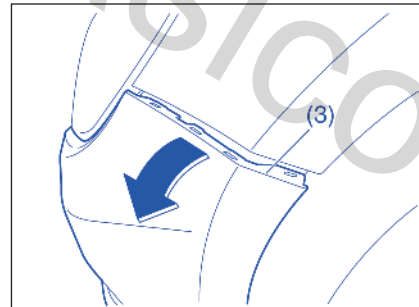




۵) با فشار دادن زبانه (۲) بر کوپلر، آن را جدا کنید.  
۶) چراغ راهنما (۱) را عوض کنید، آنگاه مراحل فوق را در جهت عکس انجام دهید تا به حالت اولیه برگردند.



۳) پیچ ها (۲) را باز کنید.



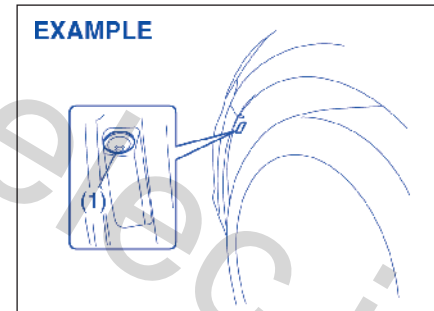
۴) بخشی از سپر (۳) که در تصویر نشان داده شده است را بردارید.

۲) با فشار دادن زبانه (۲) بر کوپلر، آن را جدا کنید.

۳) چراغ راهنما (۱) را عوض کنید، آنگاه مراحل فوق را در جهت عکس انجام دهید تا به حالت اولیه برگردند.

چراغ مه شکن جلو (در صورت نصب در خودرو شما)

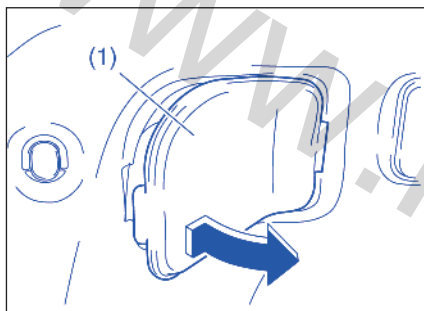
۱) موتور را استارت کنید. برای راحت کردن تعویض لامپ، چرخ را از چراغ مه شکن جلو که لامپ آن باید عوض شود دور کنید، آنگاه موتور را خاموش کنید.



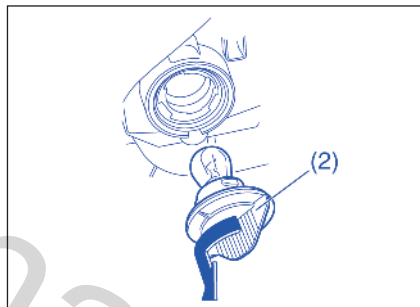
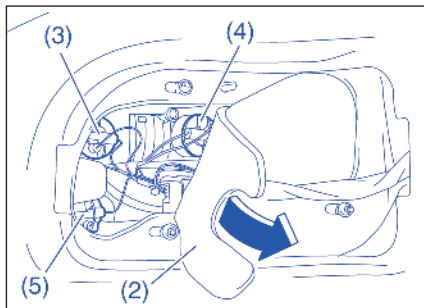
۲) پیچ (۱) را باز کنید.

مجموعه چراغهای عقب

(چراغ های دنده عقب/راهنما/ترمز/مه شکن)



(۱) کفپوش (۱) طرف داخل صندوق عقب را بردارید.

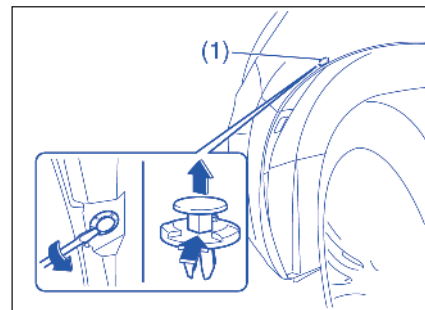


(۳) انتهای کاور درون گل گیر که در شکل نشان داده شده است را باز کرده و سرپیچ لامپ (۲) را با چرخاندن در جهت عکس عقربه ساعت درآورید.

(۴) لامپ را عوض کنید، آنگاه مراحل فوق را در جهت عکس انجام دهید تا به حالت اولیه برگردند.

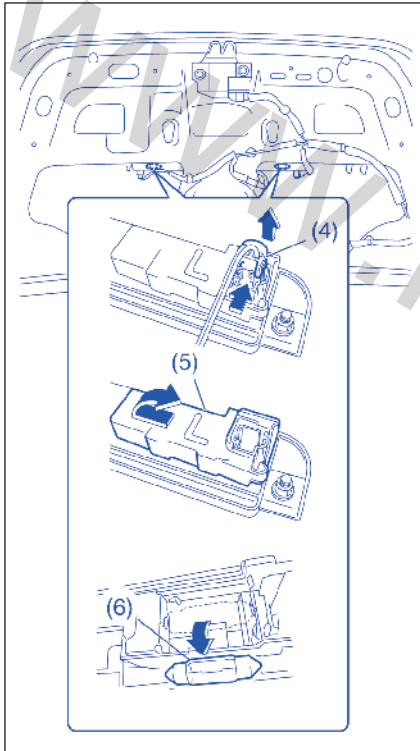
چراغ های راهنما جلو

(۱) موتور را استارت کنید. برای راحت کردن تعویض لامپ، چرخ را از چراغ مه شکن جلو که لامپ آن باید عوض شود دور کنید، آنگاه موتور را خاموش کنید.

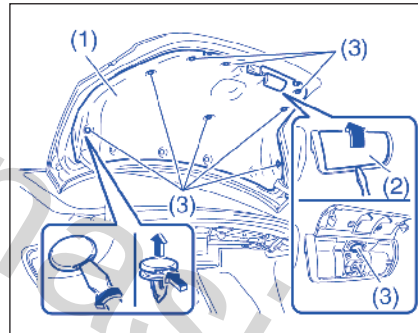


(۲) پیچ گوشتی دو سو را در درز کرده و گیره (۱) را با چرخاندن پیچ گوشتی طبق شکل بردارید.

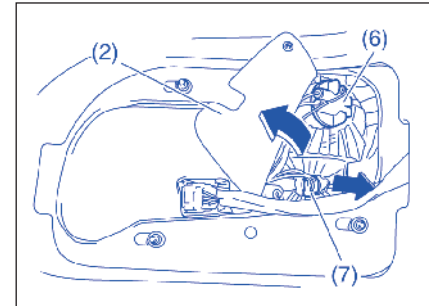
چراغ پلاک خودرو



(۲) با فشار دادن زبانه، کوپلر (۴) را باز کنید.  
 (۳) کاور (۵) را بردارید.

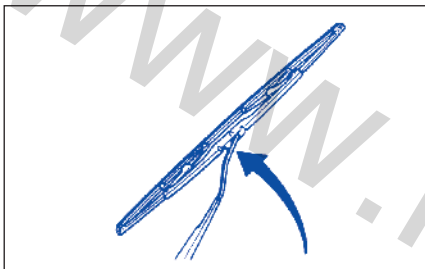


(۱) در صندوق عقب را باز کرده و انتهای نشان داده شده کفپوش (۱) در طرف داخلی در را باز کنید.  
 - موقع باز کردن طوقه، کاور (۲) و گیره ها (۳) را با پیچ گوشتی دو سو بردارید.



(۳) چراغ دنده عقب  
 (۴) چراغ راهنما عقب  
 (۵) چراغ مه شکن عقب  
 (۶) چراغ ترمز/عقب  
 (۷) چراغ عقب  
 (۲) انتهای نشان داده شده کاور فوم لاستیکی (۲) را بردارید تا به چراغ ها دسترسی داشته باشید.  
 (۳) چراغ های سوخته را عوض کنید، آنگاه مراحل فوق را در جهت عکس انجام دهید تا به وضعیت اولیه برگردند.

### برای تیغه های برف پاک کن جلو

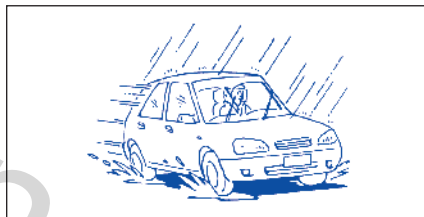


۱) بازوی برف پاک کن را از شیشه دور نگه دارید.

### تذکر:

موقعی که هر دو بازوی برف پاک کن جلو را بلند می کنید، ابتدا برف پاک کن طرف راننده را بکشید. موقعی که بازوهای برف پاک کن را برمی گردانید، ابتدا بازوی برف پاک کن طرف سرنشین را پایین بیاورید. در غیر اینصورت، بازوی برف پاک کن ممکن است به هم دیگر گیر کنند.

### تیغه های برف پاک کن



اگر تیغه های برف پاک کن ترد و شکننده شده و یا آسیب ببینند یا هنگام پاک کردن شیشه خط بیندازد، تیغه های برف پاک کن را تعویض نمایید. جهت نصب تیغه برف پاک کن جدید، از رویه زیر پیروی نمایید.



### احتیاط

به منظور جلوگیری از خراشیدگی یا شکستن شیشه، اجازه ندهید بازوی برف پاک کن به شیشه ضربه بزند.

### تذکر:

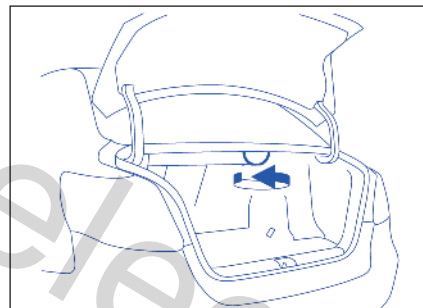
بعضی از انواع تیغه برف پاک کن ممکن است بسته به مشخصات خودرو با آنچه که در اینجا شرح داده ایم، متفاوت باشد. اگر چنین بود جهت آشنایی با مدت تعویض با نمایندگی های مجاز منتخب سوزوکی کیزاشی\* مشورت نمایید.

۴) لامپ (۶) را عوض کنید، آنگاه مراحل فوق را در جهت عکس انجام دهید تا به وضعیت اولیه برگردند.

### تذکر:

- دقت نمایید که لامپ به درستی در سرپیچ خود جای گیرد.
- کاور طرف راست با "R" و پوشش طرف چپ با "L" نشان گذاری شده است.

### چراغ محفظه صندوق عقب

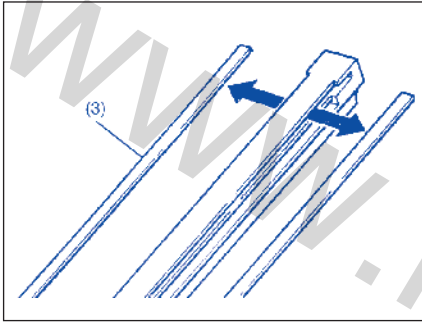


۱) در صندوق عقب را باز کرده و لنزهای روی لامپ را با چرخاندن در جهت عکس عقربه های ساعت باز کنید.

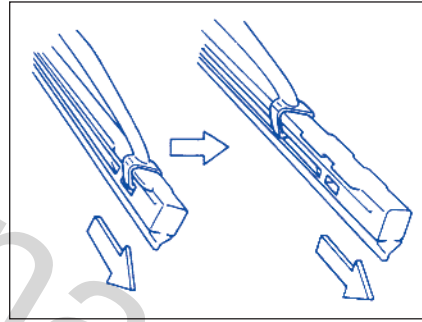
۲) لامپ را عوض کرده، آنگاه مراحل فوق را در جهت عکس انجام دهید تا به وضعیت اولیه برگردند.

\* جهت اطلاع از آخرین وضعیت بروزآوری شده نمایندگی های مجاز منتخب سوزوکی کیزاشی به صفحه ۲۱۰ و سایت اینترنتی [www.isaco.ir](http://www.isaco.ir) مراجعه نمایید.

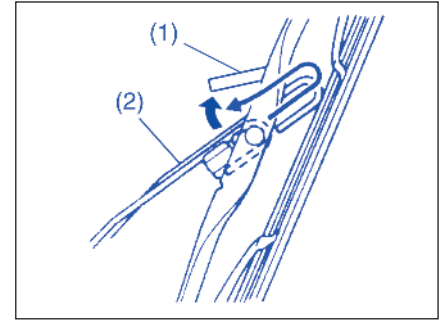




(۳) نگهدارنده



(۴) قفل انتهای تیغه برف پاک کن را باز نموده و تیغه را مطابق شکل به سمت خارج بلغزانید.



(۵) قفل (۱) را به طرف بازوی برف پاک کن (۲) فشار داده و فریم تیغه را مطابق شکل از بازویی جدا نمایید.

۴) اگر تیغه جدید فاقد دو عدد نگهدارنده فلزی باشد، آنها را از تیغه قدیمی به تیغه جدید منتقل نمایید

انتهای قفل شده

مایع شیشه‌شوی جلو و عقب در صورت تجهیز

با نگاه به گیج سطح مایع شیشه‌شوی، که به درب مخزن متصل است، وجود مایع را در مخزن کنترل نمایید. اگر سطح مایع نزدیک به خالی باشد، آنرا مجدداً پر نمایید. از مایع با شیشه‌شوی با کیفیت خوب، رقیق شده با آب به اندازه نیاز، استفاده نمایید.



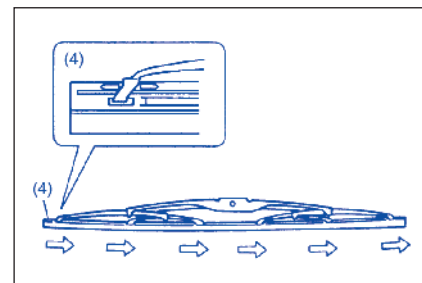
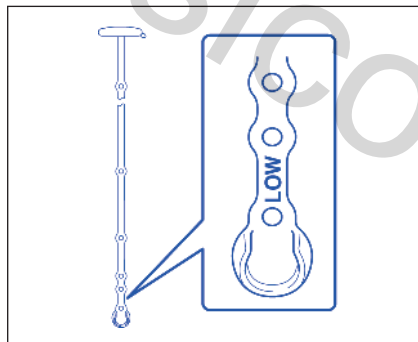
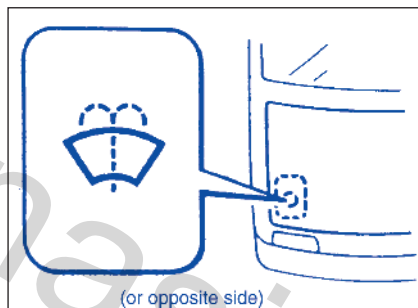
**اخطار**

از محلول "ضد یخ" در مخزن شیشه‌شوی استفاده نکنید. انجام این کار در هنگام اسپری شدن بر روی شیشه‌شوی شدیداً به دید راننده آسیب می‌رساند همچنین می‌تواند رنگ خودروی شما را خراب نماید.



**احتیاط**

در صورتی که پمپ شیشه‌شوی در حالیکه آب در مخزن وجود ندارد کار کند ممکن است خراب شود.



۵ تیغه جدید را در جهت عکس برداشتن نصب کنید، در حالی که انتهای قفل شده بطرف بازوی برف پاک‌کن قرار می‌دهید. اطمینان حاصل نمایید که تیغه توسط همه قلاب‌ها نگاه داشته شود. تیغه را نزدیک انتهای قفل شده نگاه دارید و آن در جهت پیکان کشیده تا انتها در محل قفل شود. ۶ چارچوب برف پاک‌کن را در بازو مجدداً نصب کنید، اطمینان حاصل کنید که دسته قفل بطور محکم در بازو بسته شده باشد.

**سیستم تهویه مطبوع**

اگر برای یک مدت طولانی از تهویه مطبوع استفاده نمی‌کنید: نظیر فصل زمستان، تهویه مطبوع ممکن است بهترین کارایی را در هنگام شروع به استفاده مجدد ارائه ندهد. به منظور حفظ بهترین کارایی و دوام تهویه مطبوع، نیاز به راه اندازی تهویه مطبوع در فواصل معین حداقل یکبار در ماه به مدت یک دقیقه در دور آرام موتور می‌باشد. این کار باعث چرخش گاز کولر و روغن شده و به حفظ قطعات داخلی کمک می‌نماید.

## تعمیرهای اضطراری

- ۲۷۸.....ابزار تعویض لاستیک  
۲۷۹.....دستورالعمل جک زدن  
۲۸۳.....دستورالعمل روشن کردن باتری به باتری  
۲۸۴.....پدک کشی  
۲۸۴.....اگر استارت کار نکرد  
۲۸۵.....اگر موتور خفه شد  
۲۸۵.....اگر موتور بسیار داغ شد

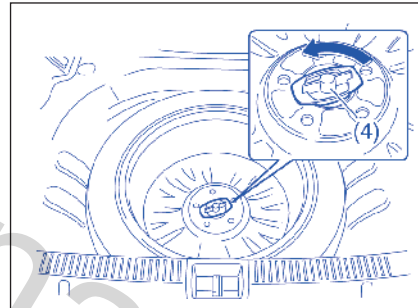


ابزار تعویض لاستیک



**اخطار**

ابزارهای تعویض لاستیک فقط می بایست برای تعویض چرخ مورد استفاده قرار گیرد مهم است که دستورالعمل های مربوط به چک زدن در این بخش را قبل از اقدام به استفاده از جک مطالعه کنید.

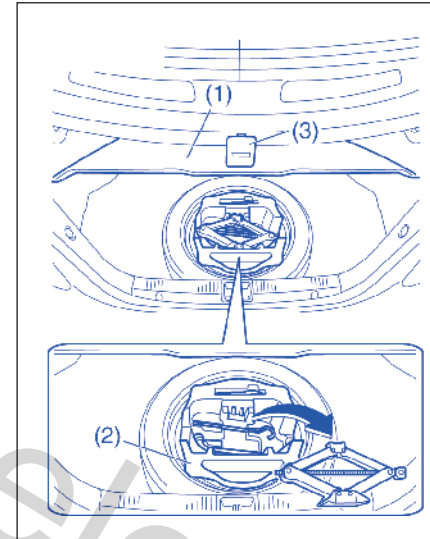


برای برداشتن لاستیک بک (در صورت نصب در خودرو شما)، روکش جعبه زیر صندوق عقب (۲) را برداشته و پیچ (۵) را در جهت عکس عقربه ساعت بچرخانید.

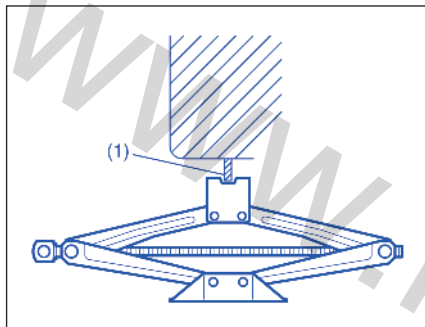


**اخطار**

پس از استفاده از ابزارهای تعویض لاستیک، از جا زدن محکم آنها اطمینان حاصل نمایید. در غیر اینصورت در هنگام تصادف پرتاب شده و باعث آسیب دیدگی می گردد.



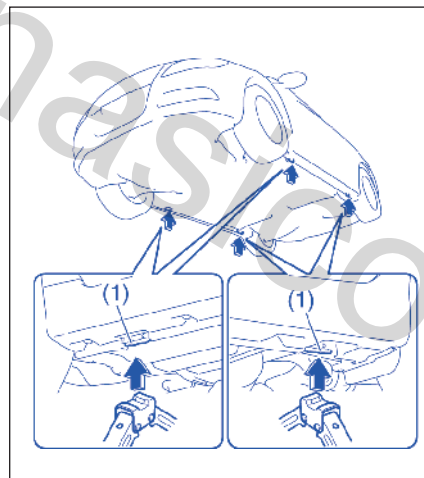
جک، آچار چرخ و دسته جک در جعبه زیر صندوق عقب (۲) زیر کفیوش صندوق عقب (۱) جای داده شده است.



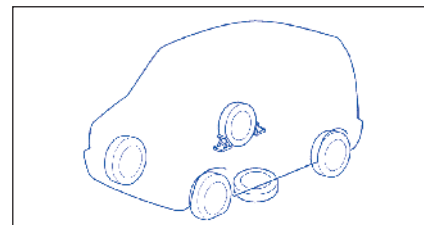
(۱) نقطه جک زدن  
۶) جک را مطابق شکل در محل خود قرار داده و آن را با چرخاندن شیار سر جک ها که در نقطه جک زدن خودرو ثابت شده است، بالا ببرید.

۴) چراغ های جلو و عقب را به طور مورب و در خلاف جهتی که چرخ بلند شده است، مسدود نمایید.

۵) لاستیک زاپاس را در نزدیکی محلی که خودرو بلند شده است مطابق شکل به منظور جلوگیری از لغزیدن جک زیر خودرو بگذارید.



### دستورالعمل های مربوط به جک زدن



۱) خودرو را در سطح صاف قرار دهید  
۲) ترمز دستی را محکم بکشید و اهرم دسته دنده را در صورتی که خودرو مجهز به گیربکس اتوماتیک باشد در وضعیت "P" (پارک) قرار داده و یا آن را در وضعیت "R" (عقب) برای خودروی با گیربکس معمولی قرار دهید.



#### هشدار

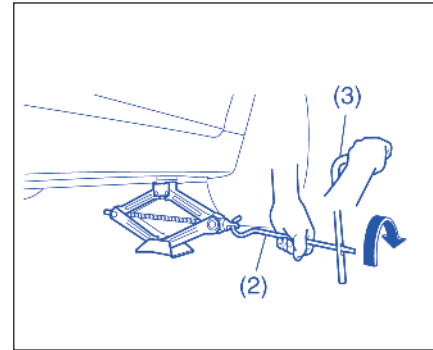
- موقعی که خودرو را جک می زنید حتماً برای خودروهای CVT دنده را به "P" (پارک) و برای خودروهای جعبه دنده دستی دنده را به دنده "R" عقب ببرید.
- هیچ گاه موقعی که جعبه دنده در "N" (خلاص) است خودرو را جک نزنید. در غیر اینصورت، جک بی ثبات ممکن است منجر به تصادف شود.

۳) چراغ فلاش در صورتی که خودرو نزدیک محدوده ترافیک می باشد روشن نمایید.



### اخطار

- از جک فقط برای تعویض چرخ بر روی سطح صاف و سخت استفاده نمایید.
- هرگز خودرو را روی سطح شیبدار بلند نکنید.
- هرگز برای جک زدن خودرو، جک را از محلی که برای جک زدن تعیین شده بالاتر نبرید.
- اطمینان حاصل نمایید که جک قبل از تماس با لبه زیر رکاب حداقل ۲ اینچ باز شده باشد.
- استفاده از جک هنگامی که کمتر از ۲ اینچ باز شده باشد، ممکن است باعث عمل نکردن آن شود.
- هرگز در هنگامی که خودرو بر روی جک می باشد، به زیر خودرو نروید.
- هرگز در حالیکه که خودرو بر روی جک می باشد آنرا بکار بیندازید و به سرنشینان اجازه ماندن در خودرو را ندهید.



(۲) دسته جک

(۳) آچار چرخ

(۷) بالا بردن جک را به آرامی و نرمی ادامه دهید تا لاستیک از زمین بلند شود. خودرو را بیش از مقدار مورد نیاز بالا نبرید.

برای بلند کردن خودرو با جک سوسماری

- جک سوسماری را بر یکی از نقاط مشخص شده مطابق با تصویر صفحه مقابل قرار دهید.

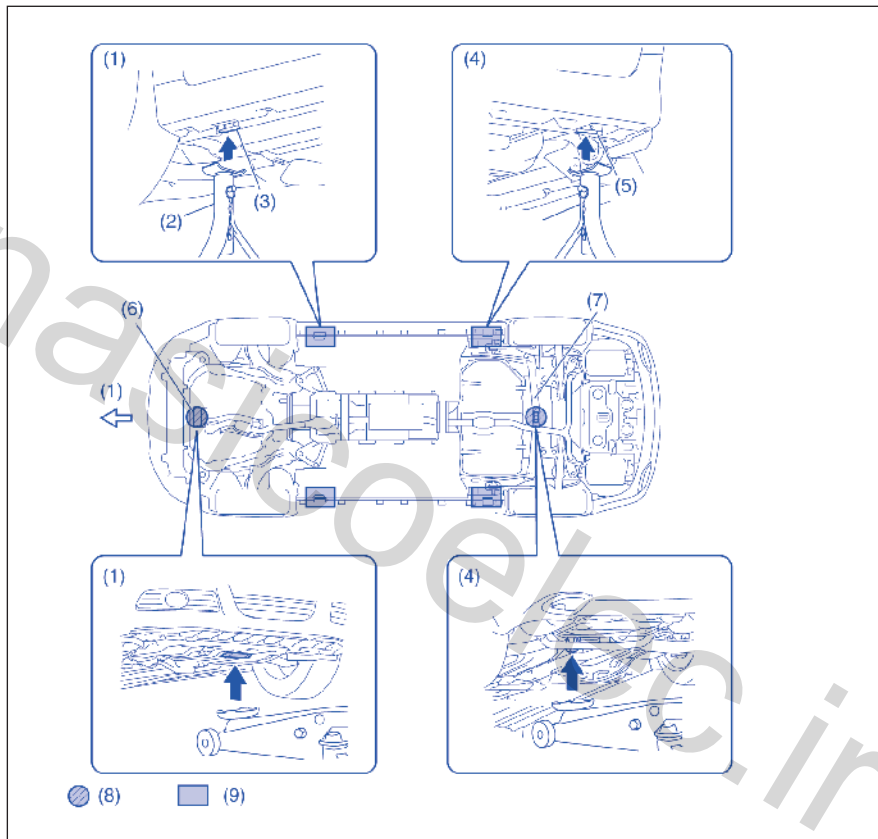
- (۱) جلو
- (۲) استند جک
- (۳) محل جک زدن (از این نقطه برای استند جک استفاده نکنید)
- (۴) عقب
- (۵) محل جک زدن
- (۶) شاسی تعلیق جلو
- (۷) شاسی تعلیق عقب
- (۸) پوسته دیفرانسیل
- (۹) محل جک زدن برای جک سوسماری

**توجه**

هیچ گاه جک سوسماری را در محل لوله اگزوز یا پوشش زیر موتور به کار نبرید.

**نکته:**

برای جزئیات بیشتر، لطفاً با نماینده مجاز سوزوکی تماس حاصل نمایید.





عوض کردن چرخ

برای عوض کردن یک چرخ، از دستورالعمل زیر پیروی کنید:

- ۱) جک، ابزارها و چرخ یدکی را از خودرو بیرون آورید.
- ۲) پیچ های چرخ را شل کرده اما آنها را برندارید.
- ۳) خودرو را با جک بالا ببرید (از دستورالعمل جک زدن در این بخش پیروی نمایید).



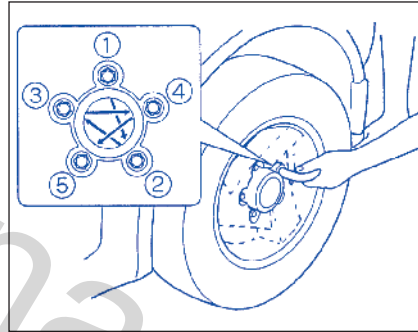
اخطار

از مهره های یدکی اصلی استفاده نموده و آنها را با گشتاور معین به محض تعویض چرخ سفت نمایید. مهره های چرخ معیوب و یا سفت کردن ناصحیح مهره های چرخ ممکن است باعث شل شدن چرخ شده که می تواند باعث حادثه گردد. اگر آچار ترک ندارید از نمایندگی های مجاز منتخب سوزوکی کیزاشی\* برای کنترل گشتاور کمک بگیرید.

۴) پیچ های چرخ را بردارید.

۵) قبل از نصب چرخ جدید، با یک دستمال تمیز، گرد و خاک و گل را از سطح چرخ، پیچ ها و توپی چرخ پاک کنید. توپی را با دقت تمیز کنید؛ ممکن است بعلت رانندگی داغ باشد.

۶) چرخ جدید را نصب کرده و پیچ های چرخ را طوری جای دهید که انتهای مخروطی شکل آنها رو به چرخ باشد. هر پیچ را با دست محکم نمایید تا اینکه چرخ محکم در توپی جای افتد.



گشتاور محکم کردن برای پیچ چرخ  
 $140 \text{ Nm} (103/3 \text{ lb-ft})$

۷) جک را پایین آورده و پیچ ها را به ترتیب ضربدری با آچار چرخ، طبق شکل، کاملاً سفت نمایید.

دستورالعمل های مربوط به باطری به باطری کردن خودرو



اخطار

- اگر باطری منقضی شده باشد، اقدام به باطری به باطری خودروی خود نمایید. باطری ها در این شرایط در صورت اقدام باطری به باطری ممکن است منفجر شده و یا تخریب شوند.
- هنگام اتصال رابط های باطری به باطری یقین پیدا کرده دستان شما و رابط های برق از پولی ها، تسمه ها و یا فن ها دور می باشند.
- باطری ها، تولید گاز هیدروژن قابل اشتعال می نمایند. شعله و جرقه را از باطری دور نگه دارید در غیر اینصورت ممکن است باعث انفجار گردد. هرگز در هنگام کار در مجاورت باطری سیگار نکشید.
- اگر باطری کمکی که شما برای باطری به باطری کردن مورد استفاده قرار می دهید بر روی خودروی دیگر نصب شده باشد، اطمینان حاصل نمایید که دو خودرو با یکدیگر در تماس نمی باشند.
- اگر باطری شما بدون هیچ دلیل آشکاری مکرراً تخلیه می شود، خودرو را جهت بازرسی به نمایندگی های مجاز منتخب سوزوکی کیزاشی\* ببرید.
- به منظور جلوگیری از ضربه زدن به خود و یا خودرو از دستورالعمل های باطری به باطری به دقت و به ترتیب پیروی نمایید. در صورت بروز شک با امداد سرویس جاده ای تماس بگیرید.

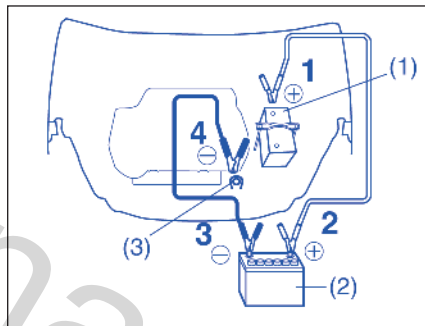
\* جهت اطلاع از آخرین وضعیت بروزآوری شده نمایندگی های مجاز منتخب سوزوکی کیزاشی به صفحه ۳۱۰ و سایت اینترنتی [www.isaco.ir](http://www.isaco.ir) مراجعه نمایید.



### اخطار

هرگز کابل رابط را مستقیماً به ترمینال (-) باتری تخلیه شده متصل ننمایید، در غیر اینصورت ممکن است باعث انفجار گردد.

۴) اگر باتری کمکی که شما مورد استفاده قرار می‌دهید بر روی خودروی دیگری نصب شده باشد، موتور خودروی حامل باتری کمکی را روشن نمایید. موتور را با دور میانه روشن نمایید. ۵) موتور خودرویی را که باتری آن تخلیه شده است را روشن نمایید. ۶) کابل‌های اتصال را با ترتیب دقیق برعکس روشی که وصل نموده‌اید، جدا نمایید.



۳) رابط‌های برق را مطابق مراحل زیر متصل نمایید.

- ۱- یک انتهای کابل رابط را به ترمینال مثبت (+) باتری تخلیه شده (۱) متصل نمایید.
- ۲- یک انتهای دیگر کابل رابط را به ترمینال مثبت (+) باتری کمکی (۲) متصل نمایید.
- ۳- یک انتهای کابل رابط دوم را به ترمینال منفی (-) باتری کمکی (۲) متصل نمایید.
- ۴- اتصال نهایی را به یک قطعه فلزی رنگ نشده و سنگین (به عنوان مثال قلاب درب موتور (۳)) خودرویی که باتری آن تخلیه شده است (۱) متصل نمایید.



### احتیاط

خودرو شما نمی‌بایست بوسیله هل دادن یا بکسل کردن روشن شود این متد روشن کردن می‌تواند منجر به صدمه دیدن کاتالیست کانورتر گردد. از القای برق برای روشن کردن خودرو با باتری ضعیف یا خالی استفاده ننمایید.

هنگام باتری به باتری کردن خودرو از رویه زیر استفاده ننمایید.

۱) فقط از باتری ۱۲ ولت برای باتری به باتری خودرو استفاده ننمایید. باتری سالم ۱۲ ولت را در نزدیکی خودروی خود به نحوی قرار دهید که کابل‌ها به هر دو باتری برسند. هنگام استفاده از یک باتری نصب شده بر روی خودروی دیگر، اجازه ندهید دو خودرو با هم در تماس باشند. ترمز دستی هر دو خودرو را کامل بکشید. ۲) تمام تجهیزات جانبی همه خودروها را بجز آنها که برای مقاصد ایمنی مورد نیاز است (به عنوان مثال چراغ‌های جلو و چراغ فلاش)، خاموش نمایید.

### بکسل کردن خودرو

اگر نیاز دارید که خودروی شما بکسل شود، با یک سرویس دهنده حرفه‌ای تماس بگیرید. نمایندگی‌های مجاز منتخب سوزوکی کیزاشی\* می‌تواند به تفصیل دستورالعمل‌های بکسل کردن را برای شما فراهم کند.



#### احتیاط

به منظور جلوگیری از خرابی خودرو در هنگام بکسل، تجهیزات مناسب و رویه‌های بکسل کردن می‌بایست مورد استفاده قرار بگیرد.

### خودروهای دارای گیربکس CVT

این خودروها را می‌توان با استفاده از روش‌های زیر بکسل کرد:

۱) از جلو، با چرخ‌های جلو بلند شده و چرخ‌های عقب بر زمین. قبل از بکسل کشیدن، اطمینان حاصل نمایید که ترمز دستی آزاد شده باشد.

۲) از عقب، با چرخ‌های عقب بلند شده و چرخ‌های جلو روی زمین.

#### توجه:

بکسل کردن خودرو بر روی چرخ‌های جلو می‌تواند باعث خرابی CVT شود.

### خودروهای دارای گیربکس دستی

این خودروها را می‌توان با استفاده از هر یک از روش‌های زیر یک کشید.

۱) از جلو، با چرخ‌های جلو بلند شده و چرخ‌های عقب بر زمین. قبل از یکد کشی دقت کنید که ترمز دستی آزاد شده باشد.

۲) از عقب، با چرخ‌های عقب بلند شده و چرخ‌های جلو روی زمین، بشرط آنکه فرمان و سیستم محرکه در وضعیت کار کردن باشند. قبل از یکد کشی دقت نمایی که دنده در وضعیت خلاص بوده و غریبک فرمان آزاد باشد.

#### توجه

پایه غریبک آنقدر قوی نیست که شوک‌های منتقل شده از چرخ‌های جلو در مدت یکد کشی را تحمل کند. همیشه قبل از یکد کشی قفل غریبک فرمان را باز کنید.

### اگر استارت کار نکند

۱) سعی کنید در حالیکه چراغ‌ها روشن است به منظور تعیین شرایط باتری، سوئیچ را به وضعیت «Start» بچرخانید اگر چراغ‌ها جلوی بی‌نهایت کم نور شده یا خاموش شود، معمولاً به این معنی است که یا باتری تخلیه شده و یا اتصال ترمینال باتری ضعیف می‌باشد باتری را مجدداً شارژ نموده و یا اتصالات ترمینال را در صورت لزوم تصحیح نمایید.

۲) اگر چراغ‌های جلو روشن باقی بماند، فیوزها را کنترل نمایید اگر دلیل خرابی استارت مشهود نباشد ممکن است ایراد اساسی الکتریکی وجود داشته باشد. خودرو را جهت بازرسی نزد نمایندگی‌های مجاز منتخب سوزوکی کیزاشی\* ببرید.

\* جهت اطلاع از آخرین وضعیت بروزآوری شده نمایندگی‌های مجاز منتخب سوزوکی کیزاشی به صفحه ۲۱۰ و سایت اینترنتی [www.isaco.ir](http://www.isaco.ir) مراجعه نمایید.

درجه آب تا محدوده عادی و قابل قبول پایین نمی آید.

۱) موتور را خاموش نموده و تسمه و واترپمپ و پولی را از نظر آسیب دیدگی و لغزیدن کنترل نمایید. اگر مورد غیر عادی مشاهده کردید آنرا سریعاً تصحیح نمایید.

۲) سطح مایع خنک کننده در مخزن را کنترل نمایید. اگر مایع خنک کننده پایین تر از "low" باشد به دنبال نشتی واتر پمپ، رادیاتور و شلنگ‌های رادیاتور و بخاری بگردید. اگر مشخص گردید که نشتی وجود دارد که باعث جوش آوردن می شود، خودرو را تا زمانی که این مشکل برطرف نشود روشن نکنید.

۳) اگر نشتی یافت نشود مایع خنک کننده را در صورت نیاز به دقت به مخزن ذخیره و رادیاتور اضافه نمایید. (به قسمت "مایع خنک کننده موتور" در بخش "بازرسی و نگهداری مراجعه نمایید.)

اگر موتور جوش بیاورد

موتور می تواند تحت شرایط سخت رانندگی موقتا جوش بیاورد اگر گیج دمای آب موتور در طی رانندگی از جوش آوردن موتور حکایت نماید:  
۱) تهویه مطبوع را در صورت تجهیز خاموش نمایید.  
۲) خودرو را به محل امن منتقل نموده و پارک نمایید.  
۳) اجازه دهید موتور در دور آرام برای چند دقیقه کار کند تا نشانگر محدوده دمایی عادی، قابل قبول بین "H" و "C" را نشان دهد.



#### اخطار

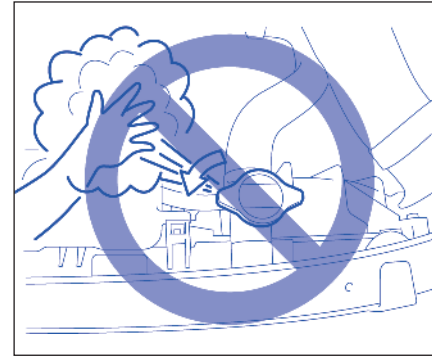
اگر شما بخارات فرار را دیدید و یا استشمام نمودید، خودرو را در یک محل امن متوقف نموده و موتور را به سرعت خاموش نمایید تا خنک شود. اگر برای مدتی بخار رویت نشد درب موتور را بلند نموده و ببینید که آیا مایع خنک کننده هنوز می جوشد یا خیر. اگر مایع خنک کننده در حال جوشیدن می باشد می بایست صبر کنید تا از جوشیدن بیفتد و سپس نسبت به انجام مراحل بعدی اقدام نمایید.

اگر موتور خفه کرده باشد (سوخت بیش از حد وارد موتور شده است)

اگر سوخت بیش از حد وارد موتور شود ممکن است استارت زدن مشکل باشد. اگر این امر اتفاق افتد، پدال گاز را تا انتها فشار دهید و درحین استارت زدن، نکه دارید. (موتور را بیش از ۱۵ ثانیه در این وضعیت به کار نیندازید)

#### توجه

اگر موتور استارت نشد، موتور استارت بعد از مدت زمانی معینی متوقف می شود. بعد از اینکه موتور استارت بطور خودکار متوقف شد یا چیزی غیرطبیعی در سیستم استارت موتور وجود داشته باشد، استارت موتور تنها موقعی که کلید موتور به پایین فشرده شده است کار می کند.



### اخطار

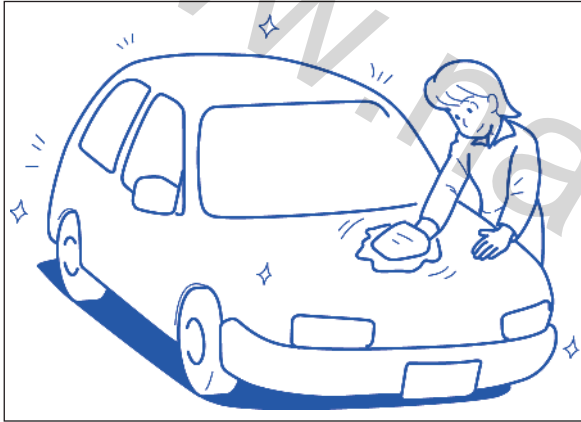
• هنگامی که دمای آب بالاست باز کردن درب رادیاتور خطرناک می باشد زیرا مایع جوشان و بخار ممکن است تحت فشار خارج شده و موجب سوختگی گردد. درب رادیاتور فقط هنگامی که دمای آب پایین تر آمد، می بایست باز شود.

• جهت جلوگیری از آسیب های شخصی، دستان، ابزار و لباس ها را از فن موتور، فن تهویه مطبوع (در صورت تجهیز) دور نگه دارید. فن های الکتریکی می توانند بطور اتوماتیک و بدون اخطار قبلی روشن شوند.

حفظ و نگهداری ظاهر خودرو

پیشگیری از خوردگی (زنگ زدگی)..... ۲۸۸

تمیز کردن خودرو..... ۲۸۹



**پیشگیری از خوردگی (زنگ زدگی)**

مهم است که مراقبت خوبی از خودرو به عمل آورده و از آن در برابر خوردگی حفاظت نمایید. فهرست زیر دستورالعمل‌هایی از نحوه نگهداری خودرو در برابر خوردگی می‌باشد. لطفاً دستورالعمل‌های زیر را به دقت مطالعه نموده و به کار ببندید.

**اطلاعات مهم در خصوص خوردگی  
دلایل متعارف خوردگی**

۱) تجمع نمک جاده، خاک، رطوبت یا مواد شیمیایی در نواحی با دسترسی مشکل در زیر خودرو و یا شاسی  
۲) کندی، خراش و هرگونه آسیب دیدگی روی سطوح عملیات حرارتی و یا رنگ شده ناشی از تصادفات جزیی یا ساییش توسط سنگ یا شن.

**شرایط محیطی که خوردگی را تسریع می‌نماید:**

۱- نمک‌های جاده، خاک شیمیایی، هوای دریا یا آلودگی‌های صنعتی باعث تسریع در خوردگی فلزات می‌شوند.

۲- رطوبت بالا نرخ خوردگی را بویژه در هنگامی که محدوده دمایی بالاتر از نقطه انجماد می‌باشد، افزایش می‌دهد.

۳- رطوبت در نواحی مشخصی از خودرو برای یک دوره زمانی طولانی ممکن است خوردگی را افزایش دهد حتی اگر سایر نواحی خودرو خشک باشد.

۴- دمای بالا میزان خوردگی را برای بعضی از قطعات خودرو که جهت خشک شدن سریع، دارای باد

خوردگی نمی‌باشند افزایش می‌دهد.

این اطلاعات ضرورت تمیز و خشک بودن خودرو را تا جای ممکن (بویژه در زیر بدنه) نشان می‌دهد. تعمیر هر گونه خرابی یا حفاظت از پوشش رنگ در اسرع وقت به یک اندازه اهمیت دارد.

**نحوه جلوگیری از خوردگی**

خودروی خود را مکرراً بشویید. بهترین روش برای تکمیل محافظت از خودرو و جلوگیری از خوردگی، تمیز نگه داشتن آن و شستن مکرر آن می‌باشد.

خودروی خود را حداقل یکبار در زمستان و یکبار به فاصله بعد از زمستان بشویید. خودروی خود بویژه قسمت‌های زیرین آنرا تا جای ممکن تمیز و خشک نگه دارید.

اگر شما به طور مکرر بر روی جاده‌های نمکی رانندگی می‌نمایید خودروی شما می‌بایست حداقل یکبار در ماه در طی زمستان شسته شود. جهت دستورالعمل شستشو به بخش "تمیز بودن خودرو" مراجعه نمایید.

**خارج نمودن مواد خارجی جمع شده**

مواد خارجی نظیر نمک‌ها، روغن‌های شیمیایی روی سطح جاده و یا قیر، شیره گیاهان، فاصله پرندگان و باران‌های صنعتی ممکن است در صورتی که بر روی رنگ باقی بماند، به رنگ خودرو صدمه بزند، این انباشتنی‌ها را در اسرع وقت پاک کنید. اگر این مواد با شستشو پاک نشوند

یک پاک‌کننده اضافی ممکن است مورد نیاز باشد. اطمینان حاصل نمایید که هر ماده پاک‌کننده‌ای که شما مورد استفاده قرار می‌دهید، برای سطوح رنگ مضر نمی‌باشند و برای همین منظور فراهم شده‌اند. در هنگام استفاده از این پاک‌کننده بخصوص از دستورالعمل‌های سازنده پیروی نمایید.

**تعمیر خرابی:**

به دقت خودروی خود را از نظر خرابی سطوح رنگ شده آزمایش نمایید. در صورت پیدا کردن هر گونه کندی یا خراش در رنگ، جهت جلوگیری از شروع خوردگی، آنرا به سرعت تعمیر نمایید. اگر کندی یا خراش به سطح فلز رسیده باشد خودرو را جهت تعمیر نزد صافکار ماهر ببرید. اتاقت سرنشین و بار را تمیز نگه دارید.

رطوبت، خاک و یا گل می‌تواند زیر موکت کف انباشته شده و ممکن است باعث خوردگی شود. بعضی از اوقات، زیر موکت کف را چک کنید تا مطمئن شوید که این نواحی تمیز و خشک می‌باشند. اگر خودرو در جاده‌های ناهموار یا هوای خیس مورد استفاده قرار می‌گیرد، کنترل‌های زود به زود نیاز است.

بارهای مخصوص نظیر مواد شیمیایی، کودهای شیمیایی، پاک‌کننده‌ها، نمک‌ها و... خاصیتی بی‌نهایت خورنده دارند. این محصولات می‌بایست در بسته‌های مهر و موم شده حمل شوند. اگر ریزش یا نشتی روی دهد آن ناحیه را به سرعت تمیز و خشک نمایید.

### تمیز کردن خودرو



خودروی خود را در جای خشک با تهویه مناسب نگهداری نمایید.

خودروی خود را در جای خیس و مرطوب، با تهویه ضعیف پارک نکنید. اگر شما اغلب خودروی خود را در گاراژ می‌شوید، و یا اگر شما خیلی از اوقات هنگامی که خودرو خیس است با آن رانندگی می‌نمایید، گاراژ شما ممکن است خیس و مرطوب باشد رطوبت بالا در گاراژ باعث خوردگی شده و یا آنرا تسریع می‌کند یک خودروی خیس حتی ممکن است در صورت تهویه ضعیف در گاراژ گرم زنگ بزند.

### تمیز کردن داخل خودرو

#### وسایل‌وینیلی

محلولی از آب و صابون یا مخلوط رقیقی از شوینده و آب گرم تهیه نمایید این محلول را با استفاده از اسفنج یا پارچه نرم بر روی وینیل بکشید و اجازه دهید برای چند دقیقه خیس بماند تا چرک و الودگی از بین برود اگر مقداری چرک هنوز روی سطح باقی مانده است این رویه را تکرار کنید.

#### وسایل پارچه‌ای

آلودگی را با جارو برقی پاک کنید. با استفاده از محلول آب و صابون رقیق و دستمال مرطوب تمیز نواحی لکه شده را پاک کنید. به منظور از بین بردن صابون، این نواحی را مجدداً با پارچه مرطوب شده یا آب پاک کنید این رویه را تکرار نمایید تا لکه‌ها از بین بروند یا از پاک‌کننده‌های تجاری مناسب برای پارچه جهت لکه‌های شدیدتر استفاده نمایید هنگامی که شما از یک پاک‌کننده پارچه استفاده می‌کنید به دقت از دستورالعمل‌های سازنده و سپس هشدارها پیروی نمایید.

#### وسایل چرمی

آلودگی‌ها را با جارو برقی پاک کنید. با استفاده از محلول آب و صابون رقیق و پارچه نرم مرطوب و تمیز آلودگی‌ها را پاک کنید. به منظور از بین بردن صابون، این نواحی را مجدداً با پارچه مرطوب شده یا آب پاک کنید. این نواحی را با پارچه نرم و خشک تمیز نمایید. این رویه را تکرار نموده تا آلودگی یا لکه از بین برود برود یا از پاک‌کننده‌های تجاری مناسب برای چرم جهت آلودگی یا لکه‌های شدیدتر استفاده نمایید اگر شما از یک پاک‌کننده چرمی استفاده می‌کنید به دقت از دستورالعمل‌های سازنده و پیش هشدارها پیروی نمایید از حلال‌ها یا پاک‌کننده‌های نوع ساینده استفاده ننمایید.



#### اخطار

هنگام تمیز کردن داخل و خارج خودرو هرگز از مواد آتش‌زا نظیر تینر، بنزین یا مواد تمیزکننده نظیر سفیدکننده‌ها یا پاک‌کننده‌های خانگی استفاده نکنید این مواد می‌تواند باعث آسیب‌های شخصی یا خرابی خودرو گردد.



#### اخطار

مواد خارجی می‌توانند بین باک بنزین و کاور محافظ آن جمع شوند شما می‌بایست به صورت دوره‌ای هر ماده خارجی که در این ناحیه جمع شده است را تمیز نمایید. زیرا می‌تواند خطر آتش‌سوزی ایجاد نماید.



**تذکر:**

- برای اینکه ظاهر خوب تودوزی چرمی حفظ شود، باید آن را حداقل دوبار در سال تمیز کنید.
- اگر تودوزی چرمی، تر شد، بلافاصله آن را با پارچه نرم یا دستمال کاغذی خشک کنید. اگر آب خشک نشود، سبب سخت شدن و آب رفتن چرم می‌شود.
- موقع پارک کردن در روزهای آفتابی، یک محل سایه پارک کنید یا از آفتابگیر استفاده کنید. اگر تودوزی چرمی برای مدت طولانی در معرض تابش مستقیم آفتاب قرار گیرد، ممکن است تغییر رنگ داده و جمع شود.
- بعنوان وجه اشتراک تمامی مواد طبیعی، چرم رگه های منظم داشته و پوست گاو در حالت طبیعی خود دارای لکه هایی است. این امر به هیچ عنوان بر عملکرد چرم اثری نمی گذارد.

**کمربندهای ایمنی**

کمربندهای ایمنی را با آب و صابون رقیق تمیز نمایید از سفید کننده و یا رنگ بر روی کمر بند استفاده نکنید. این مواد ممکن است الیاف پارچه کمر بند را سست نماید.

**زیر پای های وینیلی**

آلودگی های معمولی می تواند از روی وینیل با استفاده از آب و صابون پاک شوند از یک برس برای پاک کردن آلودگی استفاده کنید پس از اینکه آلودگی پاک شد سرتاسر زیر پای را با آب بشوید و آنرا در سایه خشک کنید.

**موکت‌ها**

آلودگی و چرک را تا حد امکان با جارو برقی تمیز نمایید با استفاده از آب و صابون رقیق و پارچه مرطوب شده با آب، نواحی لکه دار را تمیز نمایید. این کار تا پاک شدن لکه تمیز نموده و یا از پاک کننده های مخصوص موکت برای لکه های شدیدتر استفاده نمایید. اگر شما از پاک کننده موکت استفاده می کنید، به دقت از دستورالعمل های سازنده و پیش هشدارها پیروی نمایید.

**داشبورد و کنسول**

**تذکر**

اثرات مواد شیمیایی، الکل و... را به سرعت با یک پارچه نرم و مرطوب پاک کنید در صورت لزوم از محلول آب و صابون رقیق استفاده نمایید. از پاک کننده ها و پولیش های حاوی حلال های قوی و یا حلال های اسیدی استفاده نکنید. این مواد شیمیایی ممکن است باعث لک شدن و یا بی رنگ شدن داشبورد و کنسول شوند.

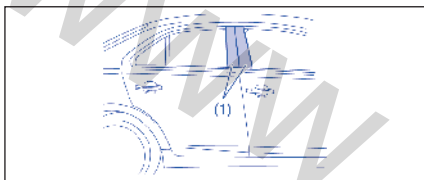
**تمیز کردن قسمت های خارجی خودرو**



**احتیاط**

مهم است که خودروی خود را تمیز و عاری از آلودگی نگه دارید. کوتاهی از تمیز نگه داشتن خودرو ممکن است منجر به از بین رفتن رنگ و یا خوردگی در قسمت های مختلف خودرو شود.

**تمیز کردن ستون میانی**



**۱- تزئینات ستون میانی**

**تذکر:**

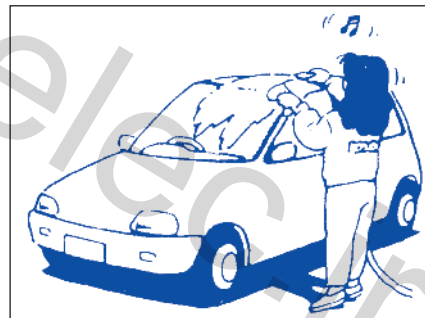
- پوشش ستون میانی در برابر صدمات آسیب پذیر است. از پارچه نرم یا چرم نرم برای پاک کردن آن استفاده کنید. حتی استفاده از دستمال کاغذی ممکن است به آن صدمه زند.
- اگر این قسمت صدمه دید می توانید را با استفاده از موادی مثل واکس چراغ جلو (موجود در بازار) تا حدی آن را تعمیر کنید.
- از مواد شیمیایی که حاوی مواد زیر است برای تمیز کردن استفاده نکنید، زیرا این مواد سبب ترک و تغییر شکل تزئینات می شوند. همچنین دقت نمایید که احتیاطات مندرج بر طرف محصول را بطور کامل بخوانید.
- حلال هایی مثل لیگروین، بنزین، تنبر رنگ، حلال بردارنده برچسب و غیره
- شوینده با مبنای روغن خرما

## مراقبت از چرخ‌های آلومینیومی

تذکر:

- از شوینده های اسیدی یا قلیایی برای شستن چرخ های آلومینیومی استفاده نکنید. این نوع شوینده ها سبب لکه های دائمی، تغییر رنگ و ترک بر سطوح صیقل شده می شوند.
- از برس سفت و صابون حاوی مواد ساینده استفاده نکنید. آنها به سطوح صیقل داده شده صدمه می زنند.
- از همان واکس سطوح بدنه برای واکس زدن چرخ های آلومینیومی استفاده کنید تا صیقل آنها را حفظ نمایید.

## شستن



### احتیاط

- هرگز در هنگامی که موتور کار می کند اقدام به شستن و پولیش کردن خودرو ننمایید.
- هنگام تمیز کردن زیر بدنه و گلگیر، در جاهایی که دارای قطعات یا لبه های تیز و برنده می باشد می بایست جهت حفاظت دستان و بازو از بریدگی، از دستکش و پیراهن آستین بلند استفاده نمایید.
- پس از شستشوی خودرو، قبل از رانندگی ترمز ها را به دقت تست کنید تا اطمینان حاصل نمایید که کارایی آنها حفظ شده است.

هنگام شستن خودرو آنرا در جایی پارک کنید که نور مستقیم خورشید به آن نتابد و از رویه های زیر پیروی نمایید:  
 (۱) زیر بدنه و هوزینگ چرخ ها را با فشار آب جهت خارج نمودن گل و لای و خار و خاشاک بشوید از آب به میزان لازم استفاده نمایید.



### احتیاط

- هنگام شستن خودرو:
- از هدایت مستقیم بخار یا آب جوش بیشتر از (۱۷۶F) یا ۸۰C بر روی قطعات پلاستیکی پرهیز نمایید.
  - به منظور جلوگیری از خراب شدن اجزای موتور، از آب با فشار بالا در داخل موتور استفاده نکنید.
  - بر روی باطری آب نریزید و آب باقی مانده بر روی باطری را پاک کنید ورود آب به داخل باطری شاید باعث نشتی آب باطری شود.

(۲) بدنه خودرو را به منظور تمیز کردن آلودگی بشوید آلودگی و گل و لای را از بدنه خارجی با استفاده از آب پاک کنید. شما می توانید از یک اسفنج یا برس نرم استفاده نمایید. از مواد سخت که می تواند باعث خراشیدگی رنگ و یا پلاستیک شوند استفاده نکنید. به خاطر داشته باشید که کاور چراغ های جلو و لنز از تعدادی قطعات پلاستیکی تشکیل شده اند.



### احتیاط

به منظور جلوگیری از صدمه دیدن رنگ یا سطوح پلاستیکی، آلودگی ها را بدون استفاده از آب زیاد پاک نکنید اطمینان حاصل نمایید که رویه فوق را بکار می گیرید.

### پولیش‌کاری



**توجه**  
اگر از کارواش خودکار استفاده می‌نمایید دقت نمایید که قسمت‌های بدنه خودرو، مثل گارد عقب صدمه نبینند. اگر شکی دارید، با اپراتور کارواش مشورت نمایید.

پس از شستشوی خودرو جهت محافظت بیشتر و زیبایی استفاده از واکس و پولیش توصیه می‌شود.

- فقط از واکس و پولیش با کیفیت استفاده نمایید.
- هنگام استفاده از واکس و پولیش پیش هشدارهای سازنده را رعایت نمایید.



### احتیاط

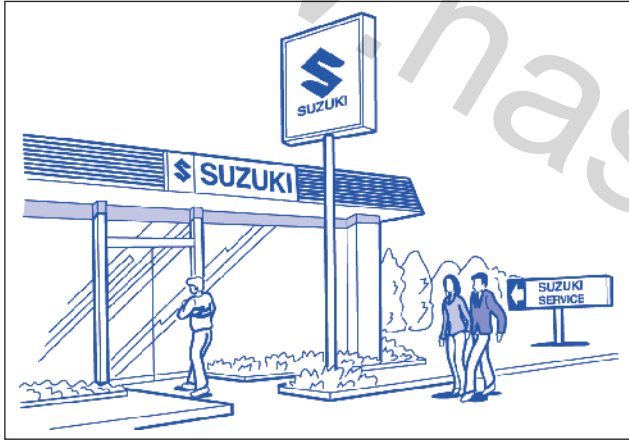
هنگام استفاده از یک محلول شستشوی ماشین تجاری احتیاط‌های تعیین‌شده توسط سازنده را رعایت نمایید هرگز از شوینده‌ها و صابون‌های قوی استفاده نکنید.

- ۴) اولین باری که آلودگی به طور کامل پاک شد شوینده را بطور کامل بشویید.
  - ۵) پس از شستشو، بدنه خودرو را با یک جبر یا پاچه پاک کنید و اجازه دهید تا در سایه خشک شود.
  - ۶) به دقت هرگونه آسیب دیدگی سطوح رنگ شده را کنترل نمایید اگر هرگونه آسیب دیدگی وجود دارد آسیب دیدگی را مطابق رویه زیر اصلاح نمایید:
۱. نقاط آسیب دیده را تمیز نموده و اجازه دهید خشک شود.
  ۲. رنگ را تمیز نموده و نقاط آسیب دیده را به آهستگی با یک قلم موی کوچک ترمیم کنید.
  ۳. اجازه دهید رنگ کاملاً خشک شود.

اطلاعات کلی و عمومی در ارتباط با خودرو

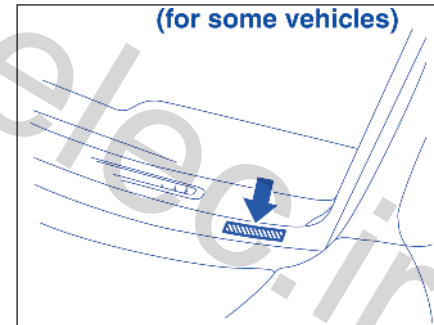
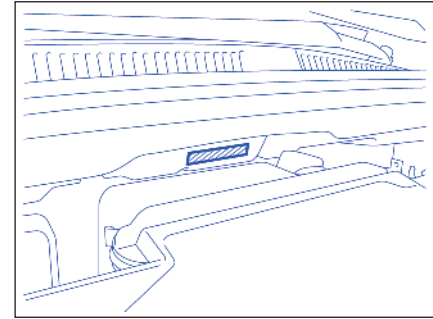
۲۹۴.....شناسایی خودرو

۲۹۵.....مصرف سوخت (برای اروپا)



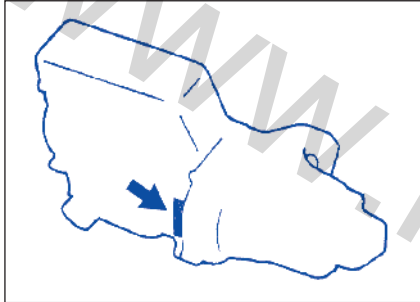
## مشخصات خودرو

## شماره سریال شناسی

شماره سریال موتور  
شماره سریال شناسی

شماره سریال موتور یا / و شماره سریال شناسی به منظور ثبت خودرو مورد استفاده قرار می گیرد. این شماره‌ها همچنین برای کمک به نمایندگی‌های مجاز منتخب سوزوکی کیزاشی\* در هنگام سفارشی‌دهی یا مراجعه به اطلاعات سرویس خاص مورد استفاده قرار می گیرد هر زمان که نیاز به مشورت با نمایندگی‌های مجاز منتخب سوزوکی کیزاشی\* دارید به خاطر داشته باشید که خودروی خود را با شماره معرفی نمایید. اگر قرائت این شماره برای شما مشکل است می توانید آنرا بر روی پلاک شناسایی خودرو پیدا کنید.

## شماره سریال موتور



شماره سریال موتور بر بدنه سیلندر طبق شکل حک شده

\*جهت اطلاع از آخرین وضعیت بروزآوری شده نمایندگی‌های مجاز منتخب سوزوکی کیزاشی به صفحه ۲۱۰ و سایت اینترنتی [www.isaco.ir](http://www.isaco.ir) مراجعه نمایید.

مصرف سوخت (برای اروپا)  
Manual Transaxle: M/T  
Continuously Variable Transaxle: CVT

۲۴۴/۱۰,۶	M/T	شهری (لیتر/۱۰۰ کیلومتر)/CO <sub>2</sub> (گرم/کیلومتر)
۲۵۲/۱۱,۰	CVT	
۱۴۶/۶,۳	M/T	خارج شهری (لیتر/۱۰۰ کیلومتر)/CO <sub>2</sub> (گرم/کیلومتر)
۱۴۵/۶,۳	CVT	
۱۸۳/۷,۹	M/T	ترکیبی (لیتر/۱۰۰ کیلومتر)/CO <sub>2</sub> (گرم/کیلومتر)
۱۸۵/۸,۰	CVT	

**تذکره:**

از آنجایی که این داده ها در شرایط استاندارد به دست آمده اند، مصرف واقعی سوخت خودرو شما با این ارقام اندکی متفاوت خواهد بود.

www.nasicoelec.ir

**مشخصات فنی**

**تذکر:** ممکن است بدون اطلاع قبلی مشخصات تغییر کنند. M/T: گیربکس دستی CVT: گیربکس نسبت دنده پیوسته

آیتم: ابعاد		میلی متر
طول کلی		۴۶۵۰
عرض کلی		۱۸۲۰
ارتفاع کلی		۱۴۸۰-۱۴۷۰
فاصله محور جلو تا محور عقب		۲۷۰۰
فاصله عرضی چرخها	جلو	۱۵۶۵
	عقب	۱۵۷۵
حداقل ارتفاع از زمین		۱۴۵-۱۳۵

آیتم: جرم (وزن)			برای کشورهای اتحادیه اروپا	برای روسیه
وزن خالص - مدل استاندارد	M/T	۱۴۲۰-۱۴۷۵	۱۴۹۰-۱۴۴۵	
	CVT	۱۵۱۵-۱۴۶۰	۱۵۳۰-۱۴۸۵	
وزن ناخالص خودرو	M/T	۲۰۰۰	۲۰۰۰	
	CVT	۲۰۰۰	۲۰۰۰	
توزیع وزن روی محورها	M/T	۱۲۰۰	۱۲۰۰	
	CVT	۱۱۰۰	۱۱۰۰	



## آیتم: موتور

J24B(DOHC)	نوع
۴	تعداد سیلندر
۹۲ م م	قطر سیلندر
۹۰ م م	کورس (نیم دور)
۲۳۹۳ سی سی	جا به جایی پیستون
۱۰:۱	نسبت تراکم

## آیتم: برقی

55D23L 48AH/5HR یا 75D23L 52AH/5HR	باتری
NGK	شمع استاندارد
DENSO	شمع نیکل
به بخش "بازرسی و نگهداری" مراجعه نمایید	

## اطلاعات عمومی

شماره لامپ	مصرف برق بر حسب وات	آیتم: چراغ		
		هالوژن	نور پایین	چراغ جلو
H7	12V xx W	HID	12V 55W	
D2S	12V 35W			
H7	12V 55 W	چراغ مه شکن جلو		
H11	12V 21 W	چراغ راهنما جلو		
PY21W	12V 5 W	چراغ راهنما عقب		
PY21W	12V 21/5 W	چراغ بغل		
W5W	12V 5 W	چراغ ترمز/چراغ خطر		
P21/5Y	12V 21 W	چراغ پلاک		
C5W	12V 21 W	چراغ دنده عقب		
P21W	12V 8 W	چراغ مه شکن عقب		
P21W	12V 10 W	چراغ سقف جلو		
-	12V 1.4 W	چراغ سقف عقب		
-	12V xx W	چراغ جمعیه داشبورد		
-	LED	چراغ جای پا		
-	12V 5 W	چراغ مطالعه		
W5W	12V 8 W	چراغ توقف بالا		
-	LED	چراغ روی در		
-	12V 5 W	چراغ آینه آفتابگیر		

آیتم: چرخ و تعلیق	
215/60R16-215/55R17-235/45R18	اندازه لاستیک
215/60R16: 16X6 1/2J 215/55R17: 17X 7J 235/45R18: 18 X 8J	اندازه رینگ
برای فشار لاستیک مشخص شده، به برچسب اطلاعات لاستیک بر ستون خودرو در طرف راننده مراجعه نمایید.	فشار لاستیک ها
ضخامت شعاعی: ۱۰ میلی متر یا کمتر، ضخامت محوری: ۱۰ میلی متری یا کمتر	زنجر چرخ توصیه شده (برای اروپا)
215/60R16-215/55R17-235/45R18	لاستیک یخ شکن توصیه شده

## تذکر:

اگر بیشتر از ۴ نفر سوار شده اند، فشار لاستیک مشخص شده بر برچسب اطلاعات لاستیک را رعایت نمایید.

آیتم: فرمان	
جلو	زاویه Toe
عقب	
جلو	زاویه کمبر
عقب	
جلو	زاویه کستر

آیتم: ظرفیت ها (تقریبی)	
۶,۶ لیتر	مایع خنک کننده (شامل مخزن ذخیره)
۶۳ لیتر	باک
۴,۵ لیتر	روغن موتور (تعویض با فیلتر روغن)
۲,۵ لیتر	M/T روغن گیربکس
۸,۰۴ لیتر (موقع تعمیر اساسی)	CVT

[www.nasicoelec.ir](http://www.nasicoelec.ir)

## ملاحظات گارانتی خودروی سوزوکی کیزاشی

خریدار گرامی

انتخاب خودروی کیزاشی نشان دهنده حسن سلیقه شماست.

این راهنما به منظور اطلاع شما از ضوابط و شرایط گارانتی خودرو و استفاده از خدمات گارانتی، در اختیار شما قرار می‌گیرد.

شرکت ایران خودرو در تلاش است تا همزمان با ارتقاء کیفیت محصولات خود، با ارائه خدمات بهتر رضایت شما را جلب نماید و اعتقاد داریم که این رضایت مندی، کلید طلائی موفقیت ما خواهد بود.

در این راستا با مطالعه دقیق این راهنما، آگاهی شما از شرایط و ضوابط خدمات گارانتی، موجب افزایش اطمینان شما از کیفیت خودرو و خدمات شبکه خدمات پس از فروش ایران خودرو خواهد شد.

شبکه خدمات پس از فروش محصولات ایران خودرو در سراسر کشور منحصراً از طریق نمایندگی‌های مجاز ایران خودرو ارائه خدمات گارانتی به مشتریان را برعهده دارد.

ویژگیهای این شبکه عبارتند از:

- نیروی انسانی ماهر و آموزش دیده

- ابزار و تجهیزات استاندارد تعمیرگاهی مطابق با فن آوری روز دنیا

- تجهیزات ویژه عیب یابی

- وجود قطعات و لوازم یدکی با کیفیت و مطابق با استانداردهای شرکت ایران خودرو

لذا موکداً توصیه می‌شود برای دریافت هرگونه خدمات در دوره گارانتی و پس از آن و برای انجام سرویسهای دوره ای اتومبیلتان به این شبکه مراجعه فرمایید.

در صورت فروش خودرو قبل از انقضای دوره گارانتی، این راهنما را به منظور اطلاع خریدار از حقوق خود و شرایط گارانتی به ایشان تسلیم فرمائید.

بدیهی است عدم اطلاع خریدار از شرایط گارانتی و یا نحوه استفاده از خودرو حقی را برای وی ایجاد نخواهد کرد. با رعایت موضوعات تشریح شده

در این راهنما، عملکرد مناسب خودرو تضمین شده و در صورت بروز ایرادات ناشی از کیفیت در دوره گارانتی، رفع عیب بدون دریافت هزینه انجام خواهد شد.

شرکت ایران خودرو

## کلیات

### تعریف گارانتی

شرکت ایران خودرو با ارائه گارانتی، ضمن جلب اطمینان مشتری به کیفیت خودرو، رفع کلیه ایرادات ناشی از هر گونه خطا در ساخت و مونتاژ خودرو و قطعات آن را مطابق با شرایط مندرج در این راهنما به صورت رایگان در بازه زمانی و مسافت مشخص در هریک از نمایندگیهای مجاز تحت پوشش خود تضمین می نماید.

### موارد تحت پوشش گارانتی

در دوره گارانتی کلیه قطعات خودرو به استثنا قطعاتی که در این راهنما به آنها اشاره شده با توجه به شرایط مندرج در این راهنما مشمول گارانتی بوده و مشتری می تواند در صورت بروز عیب با مراجعه به یکی از نمایندگیهای مجاز از خدمات رایگان گارانتی بهره مند شود. رفع ایراد بنا به تشخیص کارشناس فنی نمایندگی با تعمیر یا تعویض قطعه معیوب انجام خواهد شد.

### دوره گارانتی

دوره گارانتی خودرو و قطعات متعلقه آن در کارت گارانتی خودرو درج گردیده و خودرو از زمان تحویل به اولین خریدار مطابق با شرایط مندرج در این دفترچه تحت پوشش گارانتی می باشد.

کارت گارانتی خودرو همراه با سایر مدارک در زمان تحویل خودرو به مشتری تحویل داده شده و در صورت انقضای هر یک از شرایط مندرج در کارت گارانتی (مدت یا کیلومتر)، دوره گارانتی خودرو به پایان می رسد.

گارانتی آسیب رنگ و خوردگی بدنه: ۵ سال یا ۱۰۰ هزار کیلومتر (هر کدام زودتر فرا رسد)

گارانتی مجموعه صوتی: ۳۶ ماه یا ۶۰۰۰۰ کیلومتر از تاریخ تحویل خودرو به مشتری (هر کدام زودتر فرا رسد)

گارانتی باتری: ۲۴ ماه یا ۴۰۰۰۰ کیلومتر (هر کدام زودتر فرا رسد)

شارژ گاز کولر: ۱۲ ماه از تاریخ تحویل خودرو

### نکته:

زمان تحویل خودرو به اولین خریدار (مشتری)، زمان شروع گارانتی می باشد و تاریخی است که بر روی کارت گارانتی درج شده است. در صورت مغایرت تاریخ مندرج در برگ گارانتی با تاریخ تحویل واقعی خودرو، مشتری می تواند با مراجعه به یکی از نمایندگی های مجاز و یا یکی از دفاتر منطقه ای ایران خودرو، اصلاح تاریخ مورد نظر را درخواست نماید.

## سرویس قبل از تحویل

نمایندگی های مجاز قبل از واگذاری و تحویل خودرو به مشتری، بر اساس استانداردهای تعیین شده توسط کارخانه خودرو را پیش از تحویل به مشتری بررسی نموده و آن را در وضعیت مناسب تحویل مشتری می نمایند.

## موارد خارج از پوشش گارانتی

موارد خارج از شمول گارانتی، عمدتاً از نگهداری نامناسب خودرو توسط مالک یا راننده می باشد، لذا مراقبت و نگهداری مناسب از خودرو نه تنها از خارج شدن گارانتی خودرو جلوگیری می نماید، بلکه موجب عمر بیشتر خودرو نیز خواهد شد.

### ۱- خسارت ناشی از عوامل خارج از کنترل شرکت ایران خودرو

خرابی ناشی از تصادفات و استفاده نامناسب از خودرو.

استفاده از خودرو در مسابقات رالی، سرعت و ...

هرگونه تغییرات در خودرو و تقویت آن (تغییر در مشخصات محصول نظیر تغییرات در موتور و...) و یا حذف قطعات و جایگزین نمودن قطعات دیگر.

خرابی ناشی از حوادث و بلایای طبیعی نظیر سیل، زلزله، صاعقه، طوفان و غیره.

خرابی ناشی از آتش سوزی (بلایای طبیعی، عمدی و... غیر از نقص فنی)، اغتشاش و شورش های اجتماعی و سیاسی.

صدمات ناشی از تردد خودرو در مسیرهای قیرپاشی شده، نمک ریزی شده و عوامل بیرونی نظیر برخورد سنگ و شن با خودرو.

فشار آوردن بیش از حد به خودرو و تحمیل بار بیش از ظرفیت مجاز حتی برای کوتاه مدت.

خسارات ناشی از تعمیرات نامناسبی که توسط تعمیرگاههای غیر مجاز انجام شده باشد.

آسیب های و صدمات ناشی از نصب هرگونه قطعات غیر اصلی.

جبران خسارات بدنه، رنگ و تزئینات خودرو که ناشی از تصادفات و حوادث بوده و تعمیر شده باشند.

نصب هرگونه قطعات زنگ زده که موجب بروز خوردگی و یا زنگ زدگی در سایر قطعات شود.

وجود هرگونه گرده رنگ که ناشی از قرار گرفتن خودرو در محیط نامناسب باشد.

هرگونه خسارات وارده به بدنه و رنگ خودرو (تصادف و...) و تزئینات پس از تحویل خودرو به مشتری.

خرابی قطعات ناشی از هرگونه تغییرات غلط بر روی خودرو نظیر جوشکاری و غیره

هرگونه آتش سوزی در خودرو به دلیل عدم رعایت موارد ایمنی به هنگام تعمیرات و یا وقوع آتش سوزی به دلیل سهل انگاری و یا استفاده از قطعات

غیراصلی در تعمیرات انجام شده توسط تعمیرگاههای غیر مجاز.

عدم مراقبت لازم از خودرو (شامل انجام سرویسهها، مراقبت بدنه).



استهلاک عادی قطعات (نظیر سایش عادی تیغه برف پاک کن در اثر استفاده).  
صدمات رنگ ناشی از برخورد سنگ، شن، ماسه و سایر موارد مشابه به بدنه.  
تاثیر مواد پراکنده در محیط مانند سموم دفع آفات نباتی و غیره، فضله پرندگان، شیره درختان و همچنین عوامل جوی نظیر بارانهای اسیدی، انواع آلودگی‌های زیست محیطی و سایر عوامل تاثیر گذار بر بدنه و رنگ خودرو.  
فاسد شدن باتری بدلیل عدم استفاده از خودرو برای مدت طولانی.  
پوسیدگی لاستیک خودرو، قطعات و سایر قطعات لاستیکی به دلیل توقف طولانی خودرو و عدم استفاده از آن.  
ایرادات ناشی از ریزش آب و یا سایر مایعات بر روی قطعات الکترونیکی نظیر رادیو پخش، ECU و اتصالات آن.  
ایرادات ناشی از رانندگی در عمق آب که باعث نفوذ آب به اجزاء داخلی خودرو مانند موتور می گردد.  
خسارات ناشی از قرارگرفتن خودرو در میدانهای قوی الکترومغناطیسی و... (کنار پستها و زیر دکل های فشارقوی انتقال نیرو)  
خط افتادن شیشه جلو به دلیل خرابی برف پاک کن.  
عمدی بودن خسارات وارد شده مانند سرقت با استفاده اشخاص نامشروع.

۲، خسارت ناشی از عدم انجام تعمیرات مناسب و استفاده از سوخت و روغن نامناسب  
بروز هرگونه ایراد ناشی از استفاده از روغن، مایعات؛ فیلترهای روغن و سوخت نامتناسب و یا غیر استاندارد.  
زنگ زدگی قطعات داخل موتور و همچنین رادیاتور به دلیل عدم استفاده از ضد یخ و آب بدون املاح (نظیر آب مقطر).  
هرگونه حادثه در خودرو به دلیل عدم رعایت موارد ایمنی به هنگام تعمیرات و یا وقوع آتش سوزی به دلیل سهل انگاری و یا استفاده از قطعات غیراصلی در تعمیرات انجام شده یا دستکاری در سیم کشی خودرو توسط تعمیرگاههای غیر مجاز.  
تخریب و عملکرد نامناسب قطعات موتور و همینطور رادیاتور به دلیل استفاده از آب های املاح دار که رسوبات آنها موجب بروز ایراد می گردد.  
عیوب ناشی از آب رسوب دار و روغن های نامناسب که منجر به خرابی سایر قطعات گردد.  
عیوب ناشی از عدم انجام سرویسهای دوره ای توسط مشتری در نمایندگیهای مجاز ایران خودرو.  
توجه: همانگونه که ضد یخ نقطه انجماد آب موتور را کاهش می دهد، نقطه جوش آنرا نیز افزایش می دهد. بنابراین وجود ضد یخ مخصوص زمستان نبوده و می بایست در تمام فصول استفاده گردد. وجود ضد یخ موجب جلوگیری از زنگ زدگی قطعات می شود، لذا عیوب ناشی از عدم وجود ضد یخ مشمول گارانتی نخواهد بود.

۳- استهلاک عادی  
استهلاک طبیعی خودرو؛ فرسودگی؛ رنگ پریدگی.  
هزینه ناشی از تعویض قطعات مصرفی

توضیح درخصوص قطعات مصرفی:

قطعات مصرفی به قطعاتی اطلاق می شوند که عمر آنها نسبت به سایر قطعات خودرو محدودتر بوده و بصورت عادی پس از گذشت مدتی محدود یا مقدار کارکرد خاصی مستهلک شده و بایستی تعویض شوند. استهلاک این قطعات رابطه مستقیمی با نحوه استفاده از خودرو توسط مالک (کاربر یا راننده خودرو) دارد. این قطعات نظیر انواع روغنهای (روغن موتور، روغن گیربکس، روغن هیدرولیک فرمان)، شمع، سوخت خودرو (بنزین) انواع فیلتر (فیلتر بنزین، فیلتر هوا، فیلتر هوای داخل اتاق)، لنت ترمز، انواع لامپها و فیوزها، ضد یخ، تیغه برف پاک کن، حداکثر ۲ ماه یا ۵۰۰۰ کیلومتر (هر کدام که زودتر فرا رسد) تحت پوشش گارانتی می باشند. این قطعات در صورتی تحت پوشش گارانتی قرار می گیرند که تعویض آنها بدنبال وجود ایرادات واسطه، همراه باشد. لطفاً به مثال زیر توجه شود.

مثال: اگر به دلیل وجود ایراد در دیسک ترمز، لنت ها نیز معیوب شوند علاوه بر رفع ایراد دیسک ترمز، تعویض لنت های ترمز نیز مشمول شرایط گارانتی خواهند بود اما از سوی دیگر چنانچه عدم تعویض به موقع لنت ترمز منجر به آسیب رسیدن به دیسک ترمز شود، نه تنها لنت ترمز بلکه دیسک ترمز هم تحت پوشش گارانتی قرار نمی گیرد.

۴، سرویس های دوره ای  
عیوبی که بنا به تشخیص کارشناس فنی نمایندگی، ناشی از عدم انجام به موقع سرویسهای دوره ای باشد، مشمول گارانتی نخواهند بود.  
جدول انجام سرویس های دوره ای در بخش سرویس و نگهداری آمده است.

۵، هزینه ها و خسارات پی آمد یا اضافی  
هر گونه خسارت کالای فاسد شدنی در حال حمل بوسیله خودرو، در صورتیکه خودرو به دلیل بروز ایراد قادر به حرکت نباشد.  
هر گونه خسارت کالای در حال حمل بوسیله خودرو در صورت بروز حادثه و یا تصادف.  
هر گونه خسارت ناشی از نرسیدن به مقصد مورد نظر به دلیل خرابی خودرو.  
جبران خسارات مربوط به پرداخت هزینه های آژانس و پارکینگ به مالکین، در شهرها در صورت خرابی خودرو و تصمیم مشتری به توقف آن و یا استفاده از وسایل دیگر حمل و نقل بواسطه خرابی خودرو.  
هرگونه خسارت ناشی از استفاده خودرو معیوب و با اطلاع قبلی.

## ابطال گارانتی

در شرایط زیر گارانتی خودرو ابطال و نمایندگیها از ارائه خدمات گارانتی به خودرو معذور خواهند بود.

### ۱- ابطال گارانتی خودرو

در صورتیکه پلاک شناسایی هویت اتومبیل محو شده و پلاک آن نیز مفقود شده باشد، گارانتی خودرو لغو می گردد. دستکاری در کیلومتر شمار و تغییر مقدار کارکرد خودرو یا از کار انداختن کیلومتر شمار بنا به تشخیص کارشناس فنی شرکت در هنگام پذیرش خودرو در نمایندگی مجاز، در صورت دستکاری کیلومتر توسط مشتری، گارانتی خودرو ابطال و مشخصات آن به کلیه نمایندگیهای مجاز اعلام خواهد شد. از کار افتادن کیلومتر شمار، چنانچه کیلومتر شمار خودرو بدون خواست یا دخالت مشتری از کار افتاده باشد، مشتری می بایست سریعاً و در اولین فرصت ممکن برای رفع عیب آن به نمایندگیهای مجاز مراجعه نماید. در غیر این صورت گارانتی خودرو به صورت کامل ابطال خواهد شد. خودروهایی که در سانحه شدید یا آتش سوزی به صورت کلی خسارت ببینند، حتی در صورت بازسازی کلی از پوشش گارانتی خارج می شوند. در صورت تغییر در کاربری تعریف شده توسط سازنده خودرو و تبدیل آن به خودروی مسابقه، کار و غیره، گارانتی خودرو ابطال می شود. در صورت اعلام فراخوان از سوی شرکت ایران خودرو، اگر مالکین خودروهای شامل فراخوان در تاریخ مقرر به نمایندگیها یا مکانهای تعیین شده مراجعه نمایند، گارانتی خودرو بطور کامل باطل خواهد شد.

### ۲- ابطال گارانتی قطعات

چنانچه در دوران گارانتی نسبت به تعویض قطعات و جایگزینی آن با قطعات غیر استاندارد یا متفرقه در تعمیرگاههای غیر مجاز اقدام گردد، در صورتیکه همان قطعه و یا سایر قطعات مرتبط با آن قطعه معیوب شوند، قطعه مذکور و سایر قطعات متعلقه در آن مجموعه از پوشش گارانتی خارج خواهند شد. کلیه قسمت های تغییر یافته بر روی خودرو توسط هنرکده ها، آموزشگاههای رانندگی، تعمیرگاهها و سایر مراکز خدماتی متفرقه از گارانتی خارج خواهند شد.

شرکت ایران خودرو تعهدی در قبال بروز اشکال در قسمت های تغییر یافته نخواهد داشت. بنابراین هرگونه آهن کشی، تقویت شاسی خودرو، موتور، تقویت فنرها و یا اصلاح آنها، نصب کولر توسط مراکز خدماتی متفرقه، استفاده از رینگ و لاستیک اسپرت (که مورد تایید ایران خودرو نباشد) مجاز نمی باشد. در صورت نصب وسایل اضافی نظیر پروژکتور و بویژه دزدگیر غیر استاندارد و یا استاندارد توسط عوامل متفرقه و یا موسسات خدماتی غیر از مجموعه ایران خودرو که منجر به بروز عیب در سیستم های الکترونیکی و مکانیکی و یا بواسطه آن در سایر قطعات خودرو شود، تحت پوشش گارانتی نخواهد بود.

توصیه های ایمنی خودرو

- ۱- در صورتیکه خودرو به هر دلیلی مورد استفاده قرار نمی گیرد، ضروریست که هر سه روز حداقل به مدت چند دقیقه خودرو روشن و درجا کار کند. این عمل موجب جلوگیری از تخلیه کامل باطری می گردد.
- ۲- تنظیم فشار باد لاستیک بطور مرتب موجب جلوگیری از فرسایش زودهنگام لاستیک ها و کاهش مصرف سوخت می گردد.
- ۳- رعایت احتیاط در عبور از دست اندازها موجب افزایش عمر و دوام قطعات جلوبندی و کمک فنر ها می گردد.
- ۴- کنترل سطح آب داخل رادیاتور و روغن موتور در زمان خنک بودن موجب حصول اطمینان از عدم بروز عیوب احتمالی خواهد شد.
- ۵- از تنظیم بودن نور چراغهای جلو به هنگام رانندگی در شب به منظور رویت موانع در دست اندازهای موجود در جاده و عکس العمل سریع در برابر موانع احتمالی، اطمینان حاصل گردد.
- ۶- هنگام پارک خودرو مراقب گردد چرخهای جلو و یا عقب خودرو با موانع و یا جداول کنار خیابان برخورد نکند در صورت شدید بودن برخورد احتمال تاب برداشتن رینگ چرخها زیاد می باشد.
- ۷- در سرازیری ها از خاموش کردن خودرو اجتناب گردد. این کار موجب عمل نکردن بوستر ترمز شده و نیروی ترمز برای توقف خودرو کافی نخواهد بود.
- ۸- عاملیت های مجاز ایران خودرو و تعمیرگاههای مجاز مطمئن ترین مکان برای آرایه سرویس های مربوط به تعویض روغن و کنترل های مربوطه می باشند.
- ۹- قطعات یدکی مورد نیاز خودرو را از نمایندگیهای مجاز یا فروشگاههای مجاز ایران خودرو (ایساکو) تهیه نمایند. کیفیت این قطعات مورد تایید ایران خودرو می باشند.
- ۱۰- از به حرکت درآوردن خودرو با شتاب اولیه بسیار بالا (take off) که باعث صدمه زدن به قطعاتی مانند کلاچ، موتور، گیربکس، پلوس و... می گردد، خودداری شود.
- ۱۱- تعویض دنده ها را در دور موتور مناسب انجام گیرد.
- ۱۲- از دستکاری، تغییر و یا حذف قطعات سیستم آلایندگی خودداری گردد.
- ۱۳- از روغنهای موتور، گیربکس، ترمز... استاندارد و مورد تأیید شرکت ایران خودرو استفاده شود.
- ۱۴- از اضافه کردن مواد افزودنی غیر استاندارد به سوخت خودرو خودداری شود.
- ۱۵- برای روشن کردن خودرو اقدام به هل دادن خودرو نگردد.
- ۱۶- از برداشتن سرباطری به مدت طولانی خودداری شود.

جهت هرگونه انتقاد، پیشنهاد یا شکایت با شماره تلفن سراسری ۰۹۶۴۴ تماس حاصل نمایید.

لیست نمایندگی های مجاز منتخب سوزوکی کیزاشی

ردیف	کد نمایندگی	شهر	صاحب امتیاز	آدرس	تلفن	کد شهرستان
۱	۴۰۰۲۰۰۱	اصفهان	عبدالوهاب و حسین فخاری زاده	اصفهان، خ آیت ا. کاشانی شمالی	۳۳۶۶۲۲۷-۳۳۶۶۲۲۰۸	۰۳۱۱
۲	۴۰۰۴۰۰۲	یزد	شرکت جلیل خودرو(سید محسن جلیلی)	یزد، خیابان مطهری، روبروی پمپ بنزین شعبه خدماتی: دروازه قرآن، بلوار نصر، خیابان سمند	۷۲۴۵۰۸۰۱-۷۲۴۴۸۰۰	۰۳۵۱
۳	۴۰۰۲۴۳۰	اهواز	فرخ ملک شیرآبادی	سه راه خرمشهر ، میدان انقلاب، روبروی ترمینال هفده گانه انتهای خیابان بانک ملی کد پستی: ۶۱۴۷۶۱۳۳۶۸	۳۷۹۶۰۶۰-۵	۰۶۱۱
۴	۴۰۰۱۸۱۵	تبریز	شرکت سفید بام تبریز(محمد مهدی قائمیان اسکوتی)	بلوار دروازه تهران جنب آتش نشانی	۳۳۳۳۹۸۵-۳۳۰۵۳۵۲	۰۴۱۱
۵	۴۰۰۱۳۳۷	کرج	شرکت تاسیسات تجهیزات ساختمانی(موسی حقیقی)	کرج، کمالشهر، سه راه امام خمینی، جنب باسکول جامع، پلاک ۳	۴۷۰۴۳۷۷	۰۲۶۱
۶	۴۰۰۱۱۵۵	تهران	تعمیرگاه مرکزی شمال	تهران، سعادت آباد، مقابل دانشگاه امام صادق(ع)	۸۸۶۸۱۹۰-۶۸۸۶۸۱۹۰۸	۰۲۱
۷	۴۰۰۱۰۶۷	تهران	تعمیرگاه مرکزی غرب	خ آزادی، بعداز تقاطع بزرگراه یادگار امام (ره)	۶۶۰۷۲۱۳۸-۶۶۰۷۲۰۹۴	۰۲۱
۸	۴۰۰۱۹۶۰	رشت	شرکت شکوفه موتورگیلان (علیرضا پورسنگار)	گیلان، رشت، جاده انزلی، مقابل فرودگاه بین المللی	۷۷۲۲۳۰۱-۷۷۲۲۳۰۰	۰۱۳۱
۹	۴۰۰۳۳۳۶	ساری	یوسف رضی پور	بزرگراه ولی عصر، بعداز سازمان مرکزی دانشگاه پزشکی	۲۳۶۹۲۲۵-۲۳۶۶۳۳۵	۰۱۵۱
۱۰	۴۰۰۲۲۱۲	شیراز	شرکت وسام موتور (فرزاد والی پور)	شیراز، بلوارامیرکبیر بعد از پلیس راه شیراز، بوشهر سمت چپ، ساختمان شیشه ای، کد پستی: ۴۱۱۷۷۰۷۱۷۸۶	۸۳۲۱۹۶۱	۰۷۱۱
۱۱	۴۰۰۴۱۱۴	کرمان	امین محتشم ماهانی	کرمان، بلوار جمهوری، مقابل گمرک	۲۱۲۱۷۰۲	۰۳۴۱
۱۲	۴۰۰۳۰۴۰	مشهد	مجید بختیاری	مشهد بلوار وکیل آباد، نیش وکیل آباد ۶۲	۵۰۲۴۹۴۹	۰۵۱۱
۱۳	۴۰۰۱۵۰۷	همدان	محمدرضا خشنودان (شرکت چرخش کالای همدان)	بلوارکربل، کیلومتر ۵، جنب کارخانه کوکا صنعت	۴۶۶۲۴۱۴	۰۸۱۱

[www.nasicoelec.ir](http://www.nasicoelec.ir)

۳۸	پنجره ها	۴۳	آینه های برقی	۸۹	چراغ نشانگر "CRUISE"
۱۵۱	پیام های نشانگر و هشدار	۴۳	آینه های دید عقب بیرون	۱۵۵	چراغ نشانگر "ESP® OFF"
				۱۵۵	کلید "ESP® OFF"
	ت		ب	۹۰	چراغ نشانگر "i-AWD"
۲۵۳	ترمز دستی	۲۵۷	باتری	۱۴۵	چراغ نشانگر "SET"
۱۵۱	ترمز گرفتن	۲۳۰	بارگیری خودرو		
۲۵۲	ترمزها	۵۵	بازرسی کمربند ایمنی		
۲۵۷	تعویض باتری	۲۵۵	بازرسی لاستیک		
۲۸۲	تعویض چرخ ها	۴۹	بخاری صندلی جلو		
۲۴۷	تعویض خنک ساز		برف پاک کن شیشه جلو (با کارکرد	۲۷۸	ابزار تعویض لاستیک
۲۵۰	تعویض روغن دنده	۱۱۹	حس کردن باران)	۱۳۳	استارت کردن موتور
۲۴۳,۲۴۴	تعویض فیلتر و روغن موتور	حس	برف پاک کن شیشه جلو (بدون کارکرد	۲۳۳	استفاده از جعبه دنده دیفرانسیل سرخود
۲۶۴	تعویض لامپ	۱۱۹	کردن باران)	۲۴۶	اضافه کردن خنک ساز
۲۸۹	تمیز کردن خودرو	۱۵۳	برنامه ثبات الکترونیکی (ESP®)	۲۸۴	اگر استارت کار نکرد
۴۵	تنظیم پشتی صندلی	۱۲۳	بوق	۲۸۵	اگر موتور بسیار داغ شد
۴۶	تنظیم پشتیان کمری			۲۸۵	اگر موتور خفه شد
۴۵	تنظیم صندلی		پ		اگر نتوانید دسته دنده CVT را از "P" (پارک)
۴۴	تنظیم موقعیت صندلی	۱۳۷	پدال	۱۴۳	تغییر دهید.
۱۸	توصیه برای سوخت	۱۳۸	پدال ترمز	۱۳۰	انتخاب حالت احتراق
۲۷۳	تیغه های برف پاک کن	۱۳۷	پدال کلاچ	۲۴۶	انتخاب خنک ساز
		۱۳۸	پدال گاز	۱۶۰	آب بندی کردن موتور
	ج	۱۸	پر کردن	۲۰۸	آفتابگیر
۲۵۶	جابجایی لاستیک	۲۴۵	پر کردن روغن و کنترل نشتی	۱۷۴	آنتن رادیو
۲۴۰	جدول نگهداری	۲۱۳	پریز کمک	۴۲	آینه دید عقب خود تنظیم
۲۴۰	جدول نگهداری دوره ای	۲۱۳	پریز یونیورسال سریال (USB)	۴۱	آینه دید عقب داخل
۲۱۶	جعبه داشبورد	۴۷	پشت سری صندلی	۴۱	آینه ها

۱۱۱	دسته کنترل روشن کردن چراغ ها	۸۵،۱۵۶	چراغ هشدار سیستم ترمز ضد قفل (ABS)	۱۲۹	جعبه دنده پیوسته متغیر (CVT)
۹۸	دما سنج	۹۱	چراغ هشدار فرمان برقی	۱۳۷	جعبه دنده دستی
۹۲	دور سنج	۸۸	چراغ هشدار کم بودن سوخت	۲۲۰	جعبه میانی کنسول
	ر	۹۰	چراغ هشدار نور اصلی (نور بالا)	۲۸۸	جلوگیری از خوردگی
۱۶۲	رانندگی بر تپه ها	۸۷	چراغ یادآور کمربند ایمنی راننده	۲۲۰	جیب پشت صندلی جلو
۱۶۳	رانندگی بر جاده های لغزنده	۱۵۳	چگونگی کار ABS		
۱۶۲	رانندگی در بزرگراه		ح	۲۱۱	چراغ رو در
۲۵۲	روغن ترمز	۱۴۸	حسگرهای پارک کردن	۸۷	چراغ شارژ کردن
۲۴۹	روغن جعبه دنده دستی		خ	۲۱۲	چراغ صندوق عقب
۲۴۹	روغن دنده		خم کردن صندلی عقب	۸۷	چراغ فشار روغن
	ز	۵۳	خنک ساز موتور	۸۸	چراغ کیسه هوا
۱۶۳	زنجیر چرخ	۲۴۶	د	۸۸	چراغ نشانگر بد کار کردن
	س	۲۰۶	درپوش باک	۹۰	چراغ نشانگر میزان نور
۹۸	ساعت	۹۳	درجه آب	۹۱	چراغ نشانگر نور بالا
۹۱	سرعت سنج	۹۲	درجه بنزین	۹۰	چراغ نشانگر هشدار اصلی
۹۷	سرعت متوسط	۱۲۹	درخشان شدن کلید موتور	۹۰	چراغ نشانگر همه چرخ محرک
۱۳۵	سوت یادآور چراغ	۲۱۳	دریچه آفتابگیر سقف	۹۰	هوشمند (i-AWD)
۲۰	سیستم استارت فشاری بدون کلید/بی حرکت کننده	۲۸۳	دستورالعمل استارت باتری به باتری	۲۱۱	چراغ های جای پا
۲۱	سیستم استارت فشاری بدون کلید	۲۷۹	دسته ترمز دستی	۸۵	چراغ های نشانگر و هشدار
۷۵	سیستم بازدارنده کمکی (کیسه هوا)	۱۳۶	دسته ترمز دستی	۹۱	چراغ هشدار
۱۳۱	سیستم بی حرکت کننده	۱۱۸	دسته شستشوگر و برف پاک کن شیشه جلو	۱۵۵	چراغ هشدار ESP*
۷۵	سیستم پیش کشنده کمربند ایمنی	۱۲۲	دسته قفل فرمان تلسکوپی/لولایی	۹۰	چراغ هشدار i-AWD
۱۵۲	سیستم ترمز ضد قفل (ABS)	۱۱۷	دسته کنترل راهنما	۹۰	چراغ هشدار باز بودن در
				۸۹	چراغ هشدار جعبه دنده
				۸۵	چراغ هشدار سیستم ترمز



۲۰۶	کلاهک پرکن سوخت	۵۵	صندلی کودک	۱۶۶	سیستم تهویه مطبوع
۱۲۳	کلید بخاری شیشه عقب و آینه دید عقب بیرونی	۵۲	صندلی های عقب		سیستم تهویه مطبوع و گرمایش خودکار
۱۱۶	کلید تراز کردن چراغ جلو			۱۶۶	(کنترل هوا)
۲۱۰	کلید چراغ داخل		ف	۴۴	سیستم حافظه وضعیت صندلی
۱۱۶	کلید چراغ مه شکل جلو	۲۵۴	فرمان	۶۵	سیستم صندلی کودک برای کشورهای EU
۱۱۷	کلید شستشوی چراغ جلو	۱۲۶	فهرست بازبینی بازرسی روزانه	۱۹۸	سیستم صوتی
۱۱۸	کلید هشدار خطر	۲۴۲	فیلتر و روغن موتور	۲۲	سیستم قفل کردن مرکزی در
۲۰	کلیدها	۲۵۹	فیوزها	۱۵۳	سیستم کنترل اصطکاک
	کمر بند ایمنی تمامی صندلی ها غیر از صندلی	۲۶۰	فیوزهای زیر داشبورد	۱۵۴	سیستم کنترل ثبات
۵۵	میانی عقب	۲۵۹	فیوزهای واقع در محفظه موتور	۱۵۶	سیستم کنترل نیم کلاچ
۵۸	کمر بند ایمنی صندلی میانی عقب			۷۷	سیستم های صندلی کودک
۵۷	کمر بند ایمنی کشنده قفل شو اضطراری (ELR)		ق	۳۵	سیستم هشدار دزدگیر
۵۵	کمر بند ایمنی و سیستم صندلی کودک	۲۲	قفل در کناری		
۶۰	کمر بند تسمه شانه-لبه ای	۲۲	قفل درها		ش
	کنترل از راه دور سیستم استارت فشاری	۵۴	قفل کردن پشتی صندلی عقب	۲۸۹	شستشو
۱۲۹	بدون کلید	۲۲	قفل های ضد کودک (در عقب)	۱۱۷	شستشوگر شیشه جلو
۱۴۴	کنترل خودکار سرعت	۲۲۳	قلاب تور/طناب	۲۹۴	شماره سریال شاسی
۹۳	کنترل روشنایی	۲۱۶	قلاب کت	۲۹۴	شماره سریال موتور
۲۴۶	کنترل میزان خنک ساز	۲۲۶	قلاب های بدنه	۲۴۸	شمع
۲۴۲	کنترل میزان روغن			۲۹۴	شناسایی خودرو
۲۴۹	کنترل میزان روغن دنده		ک		
۲۴۶	کنترل میزان مایع	۲۰۷	کاپوت		ص
۳۸	کنترل های شیشه برقی	۱۱۲	کارکرد چراغ ها (با کارکرد خودکار چراغ)	۲۴۷	صافی هوا
۲۱۷	کنسول بالا سری	۱۱۱	کارکرد چراغ ها (بدون کارکرد خودکار چراغ)	۱۶۱	صرفه جویی در سوخت
۷۵	کیسه هوا جلو	۱۱۷	کارکرد راهنما	۸۴	صفحه جلو آمپر
۷۷	کیسه هوا کناری و کیسه هوا روکش کناری	۲۹۰	کفپوش	۴۴	صندلی های جلو

۱۸	موتور بنزینی	۹۸	کیلومتر شمار
۲۹۷	موقعیت انتخاب CVT		
۲۲۳	مهارهای باربند		
	<b>ن</b>		
۱۱۷	نشانگرهای راهنما	۲۱۸	گیره فنجان و محل نگهداری
۵۸	نصب با کمر بند ایمنی لبه-شانه ای		
۶۷	نصب با مهاربندی نوع ISOFIX	۲۲۲	لاستیک ها
۷۱	نصب صندلی کودک با تسمه بالایی	۲۷۸	لاستیک یدک فشرده
۱۷۴	نصب فرستنده های فرکانس رادیویی		
۹۴	نمایشگر اطلاعات		
	<b>و</b>		
۲۹۱	واکس زدن	۲۲۹	مایع جعبه دنده پیوسته متغیر (CVT)
	<b>ه</b>	۲۶۳	مایع شستشوگر شیشه جلو
۲۵	هشدار گاز اگزوز	۱۶۰	کاتالیست کانورتر
	<b>ی</b>	۲۹۴	متوسط مصرف سوخت
۸۷	یادآور کمر بند ایمنی راننده	۲۲۰	محل پا
۲۴۷	یدک کشی	۲۲۱	محل دست
۲۴۸	یدک کشی تریلر		
۲۲۳	یدک کشی خودرو شما (یدک کشی تفریحی)	انتخاب حالت احتراق و هشدار "خارج بودن"	کنترل از راه دور
		۱۳۰	
		۲۴۲	محل نصب بست تریلر
		۱۸	مخلوط بنزین/اتانول
		۱۸	مخلوط بنزین/متانول
		۹۸	مسافت سنج
		۲۹۷	مشخصات فنی
		۹۶	مصرف آنی سوخت
		۱۲۷	مصرف روغن موتور
		۲۹۵	مصرف سوخت (برای اروپا)